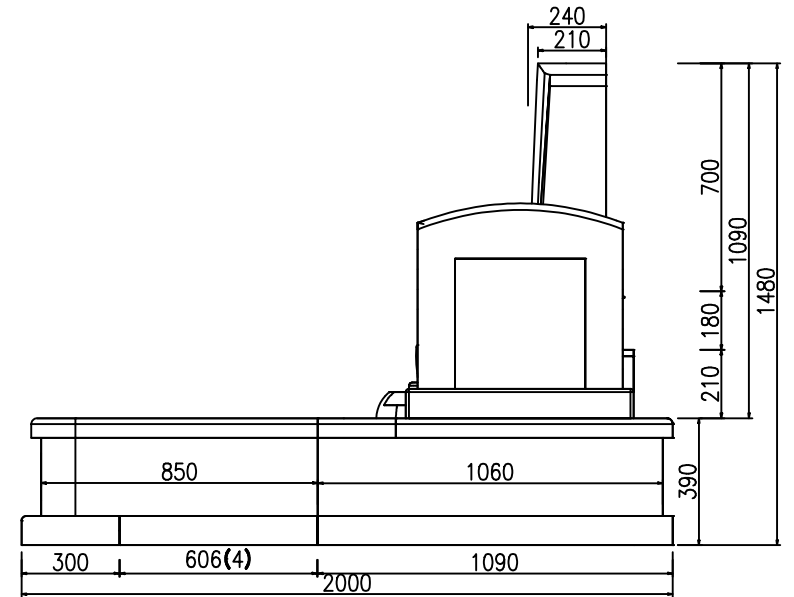
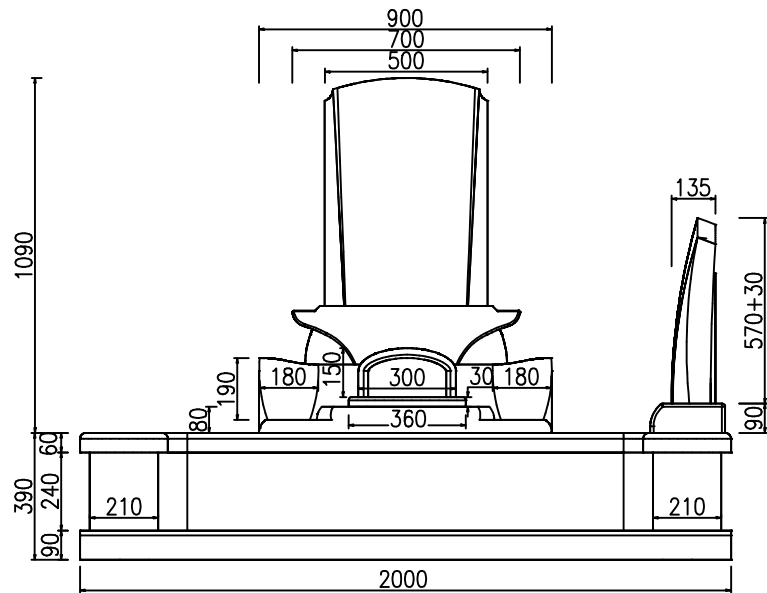
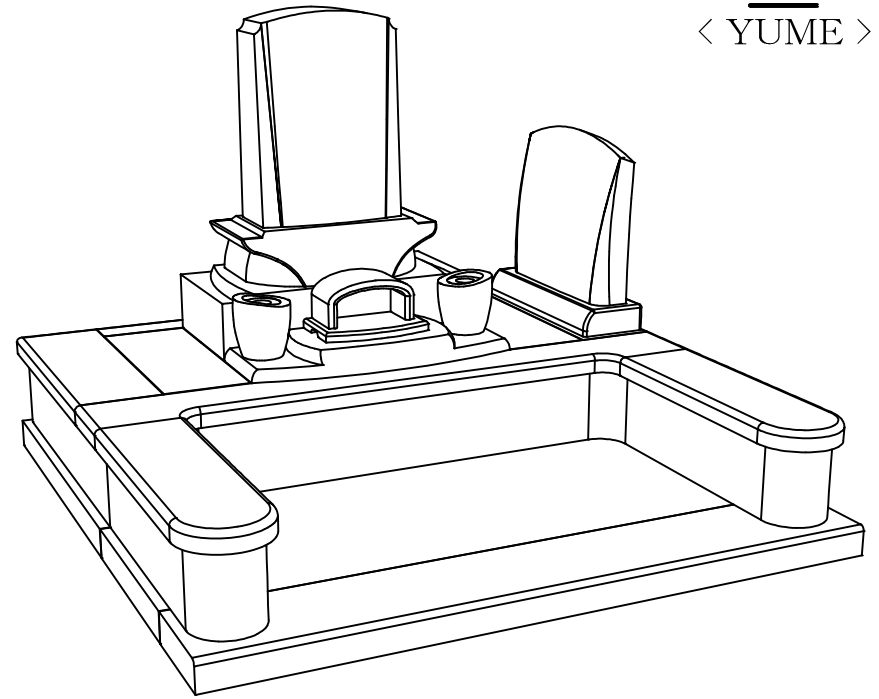
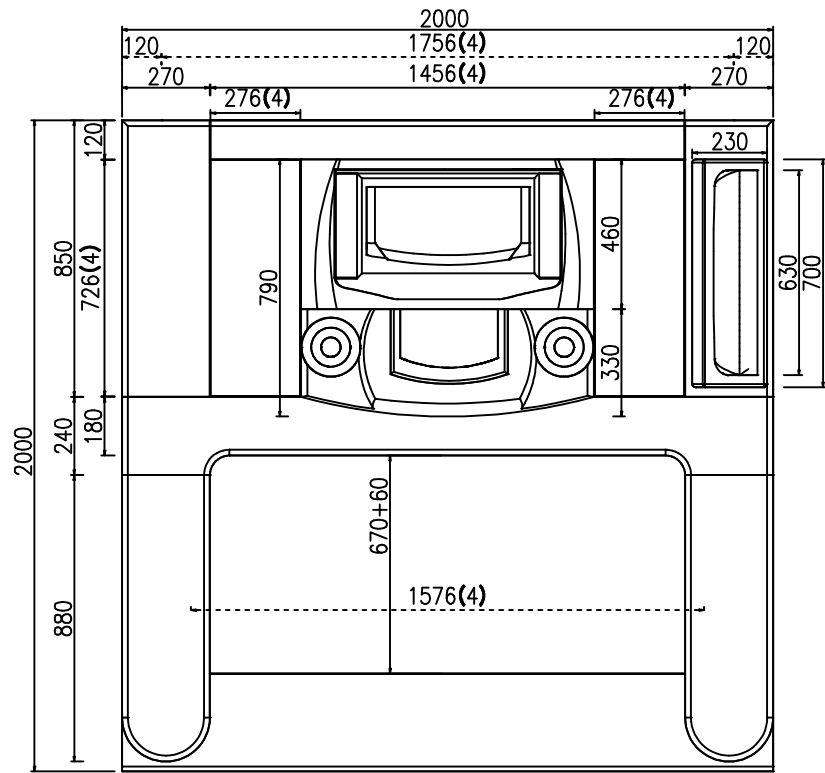
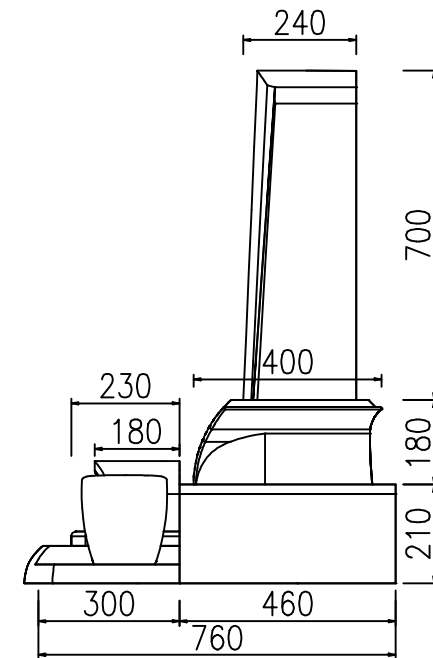
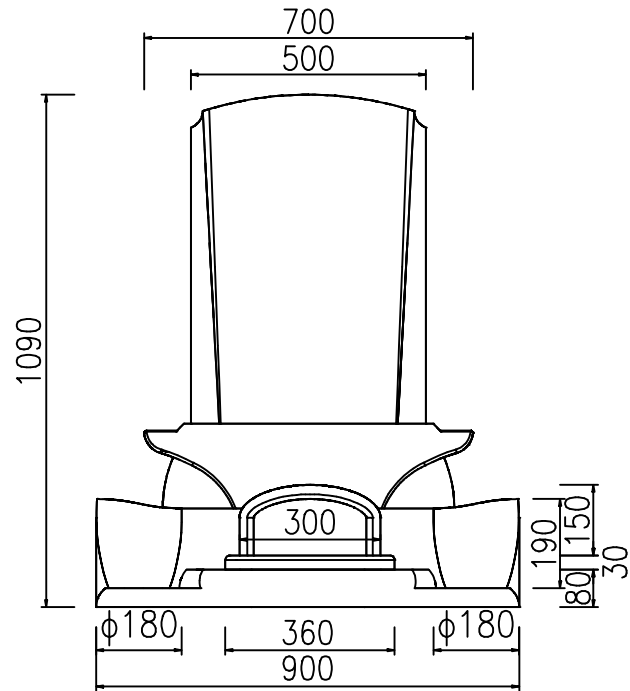
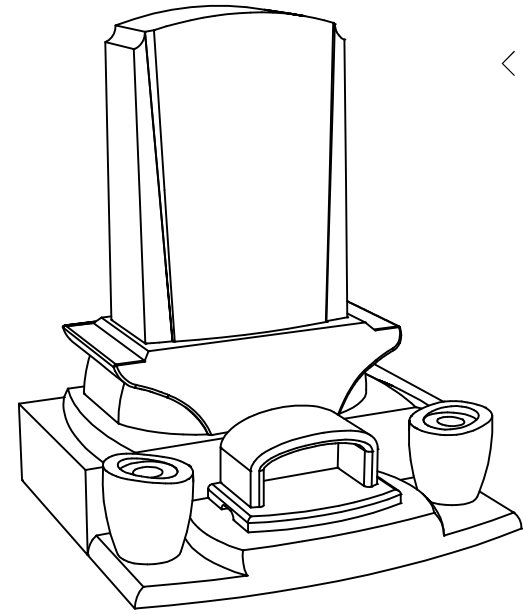
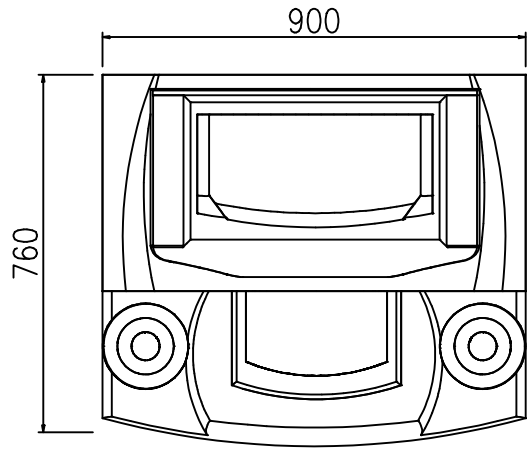


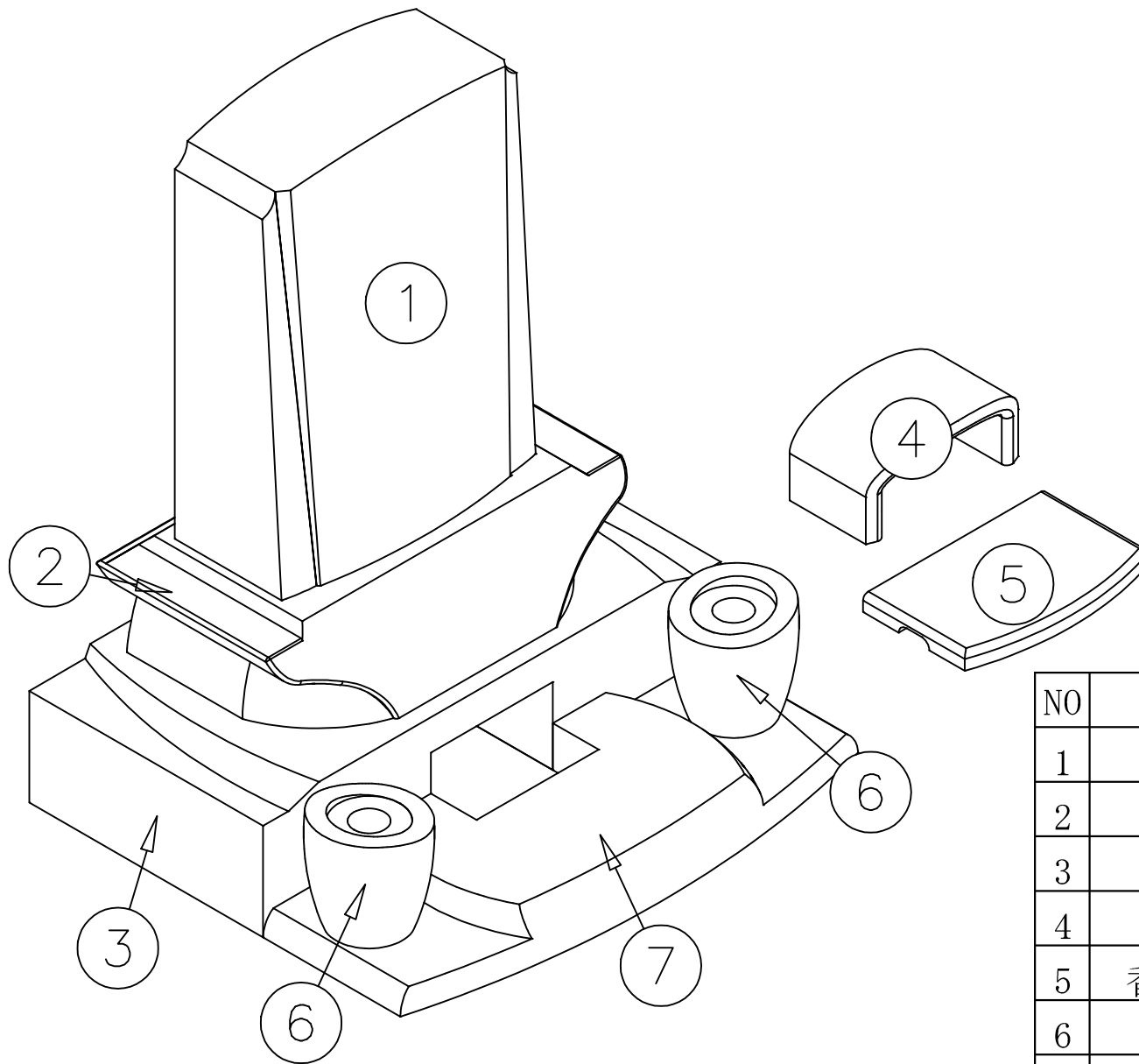
夢  
 < YUME >



夢  
 < YUME >



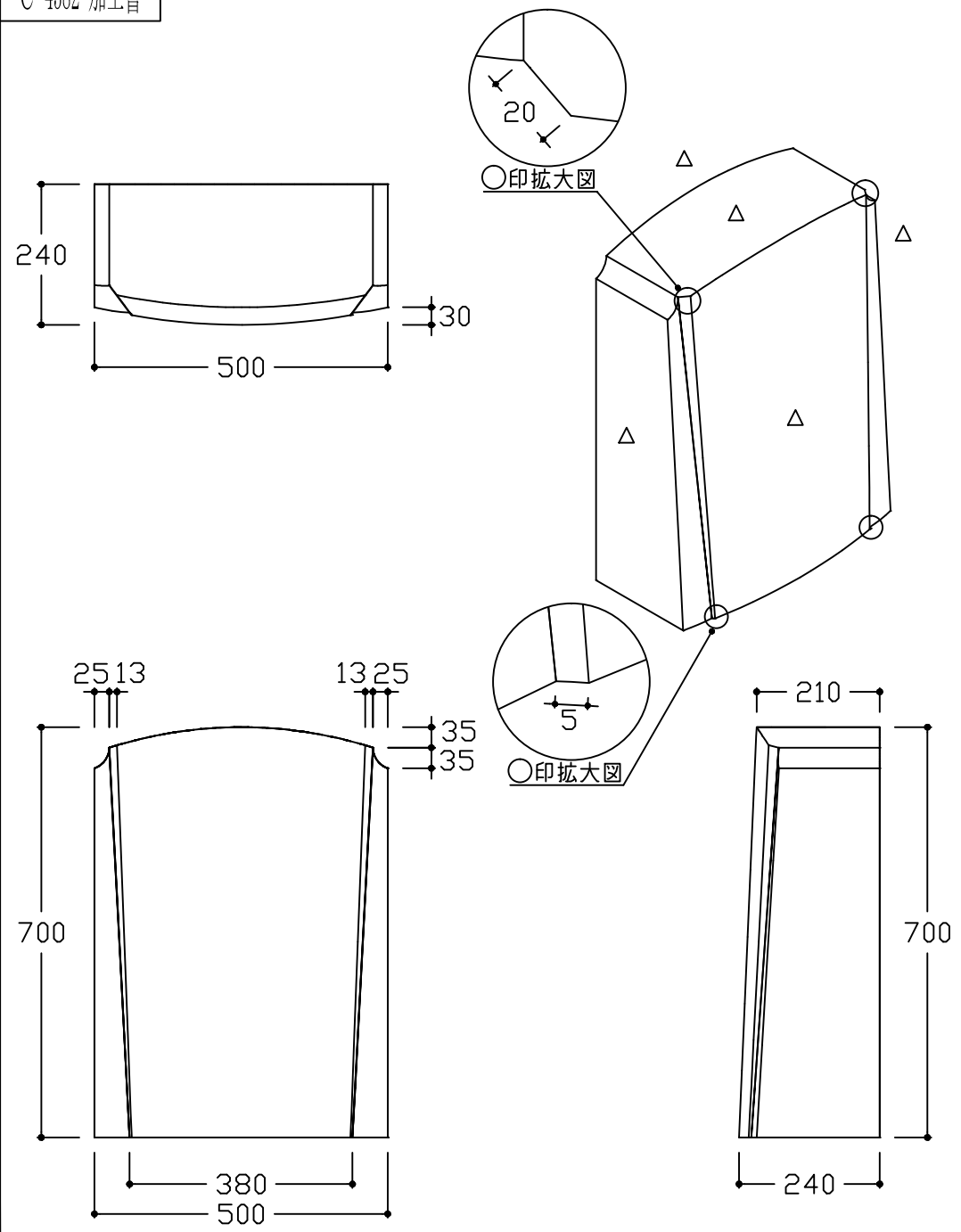
夢  
 < YUME >



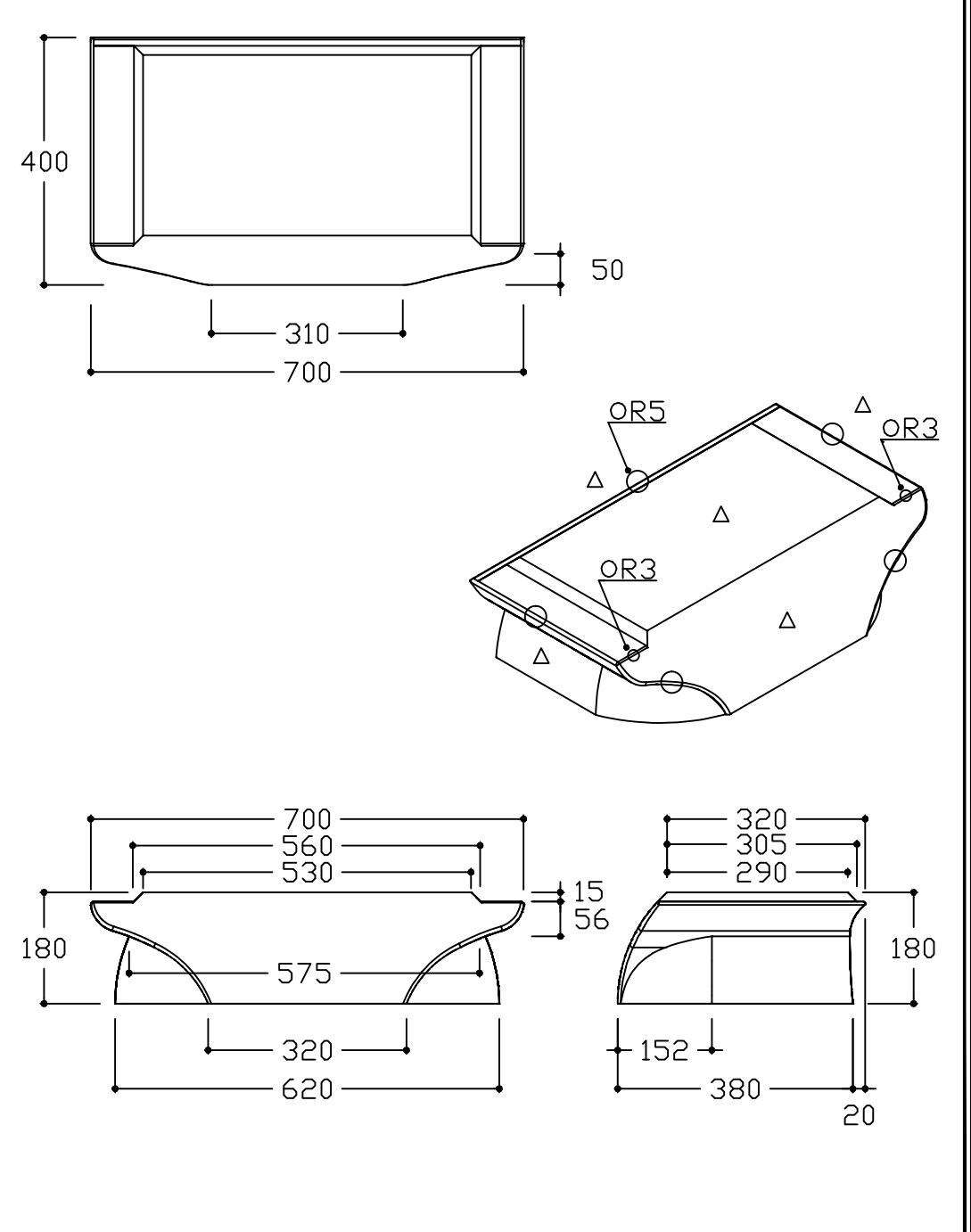
NO	製品	寸法 (幅*奥行*高)			個数	才数
1	竿石	500	240	700	1	3.02
2	上台	700	400	180	1	1.81
3	下台	900	460	210	1	3.13
4	香炉	300	180	150	1	0.29
5	香炉台	360	230	30	1	0.09
6	花立	180	180	190	2	0.44
7	板石	900	330	80	1	0.86
図面No. C-4582					8	9.64

No.	1	名称	竿石	個数	1	仕上	△底場以外磨光
-----	---	----	----	----	---	----	---------

C-4582 加工書

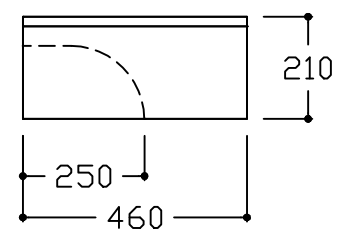
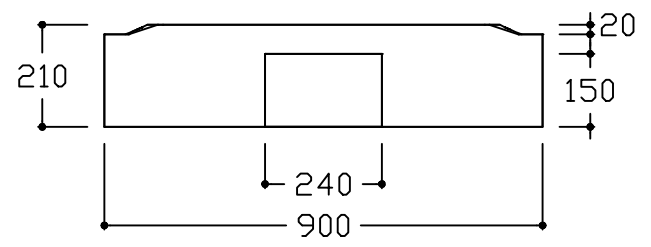
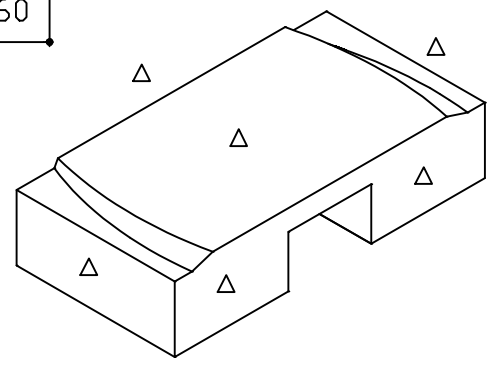
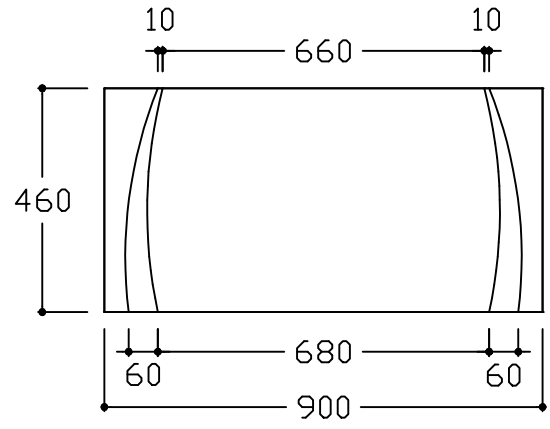


No.	2	名称	上台	個数	1	仕上	△底場以外磨光
-----	---	----	----	----	---	----	---------

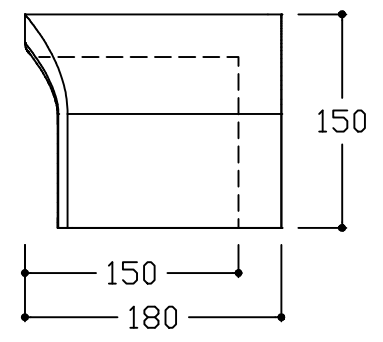
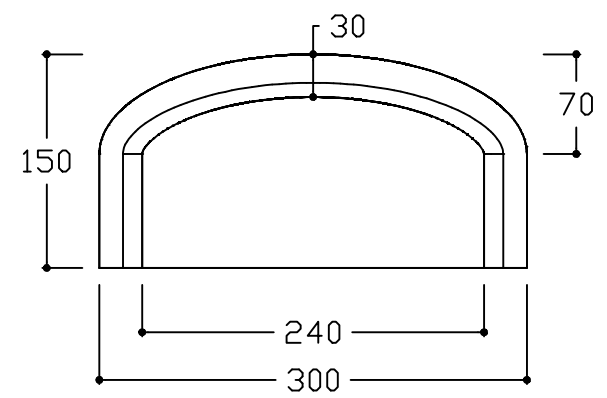
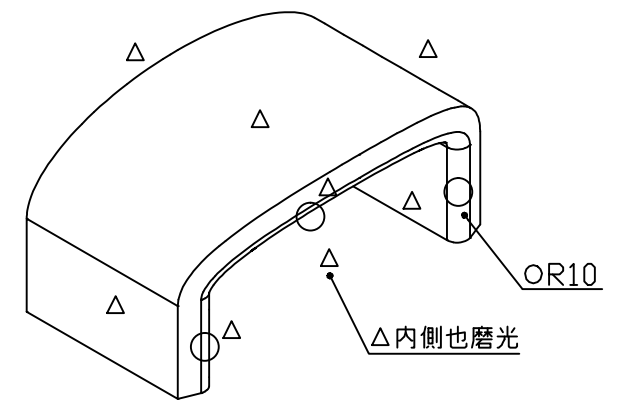
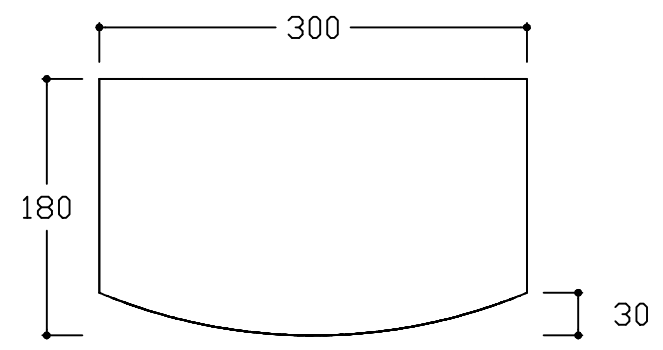


No.	3	名称	下台	个数	1	仕上	△底場以外磨光
-----	---	----	----	----	---	----	---------

C-4582 加工書

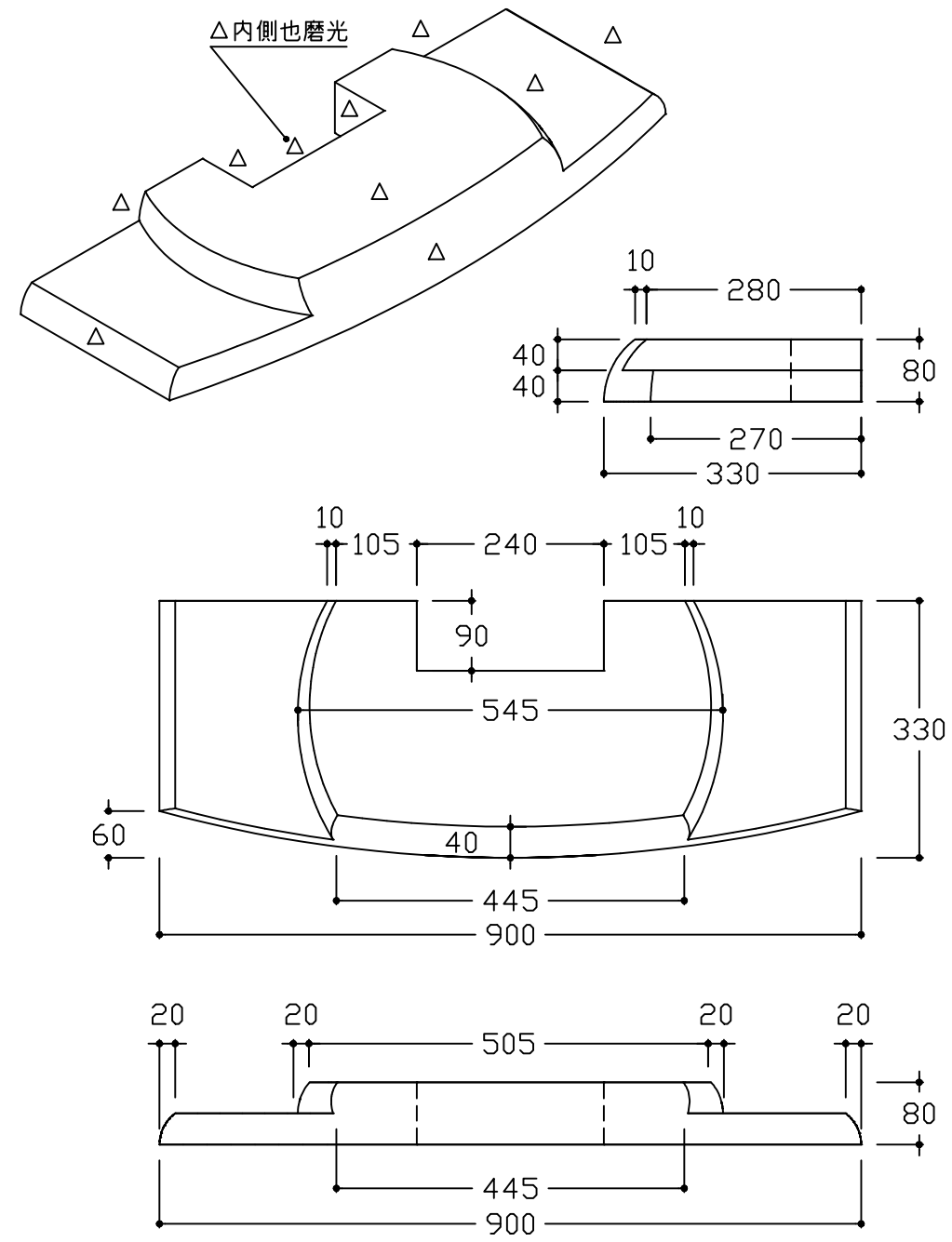
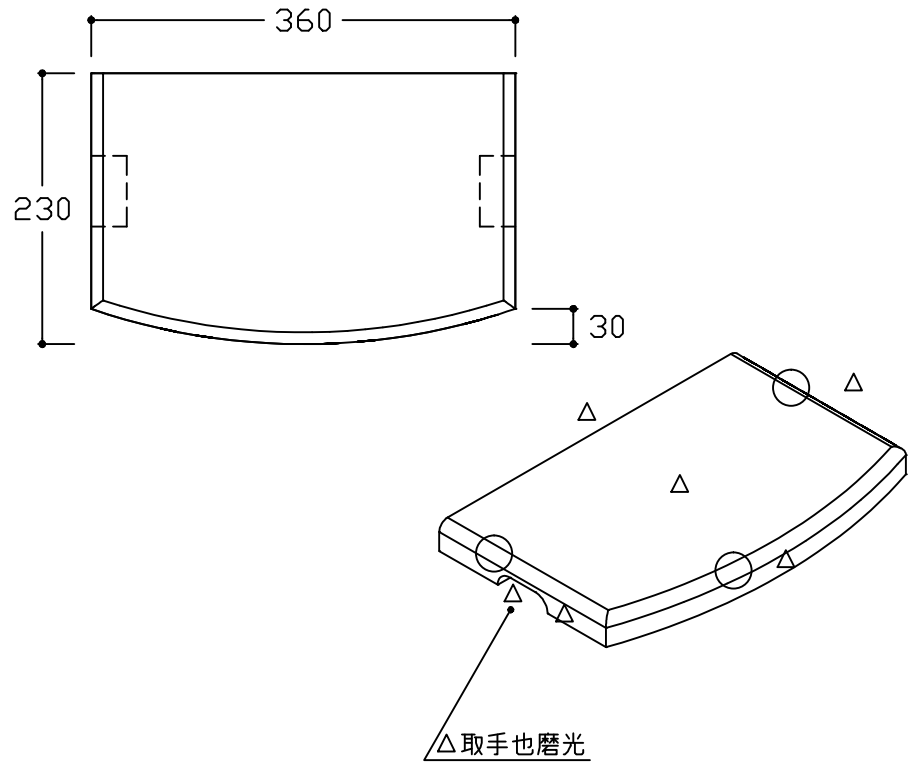


No.	4	名称	香炉	个数	1	仕上	△底場以外磨光
-----	---	----	----	----	---	----	---------



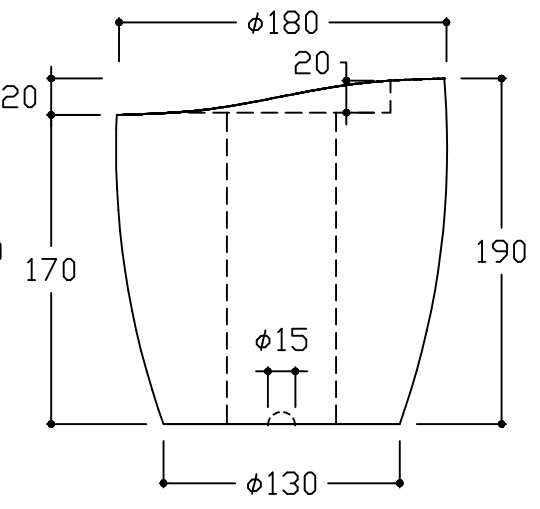
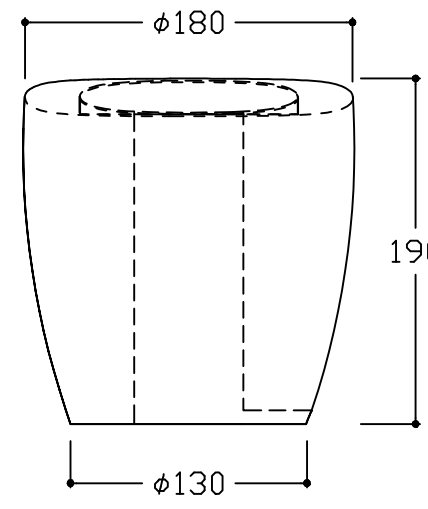
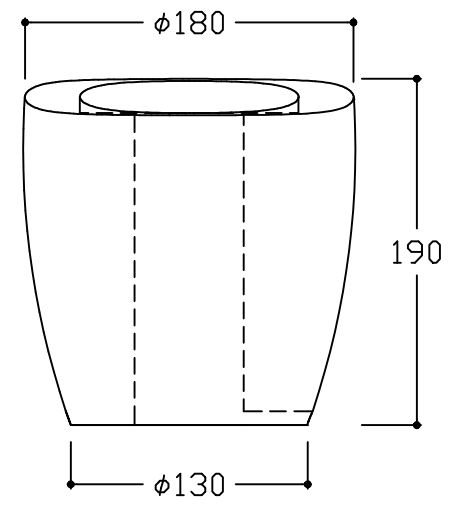
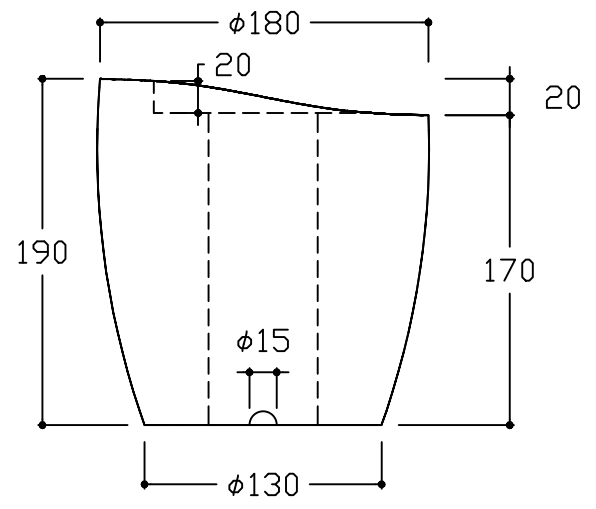
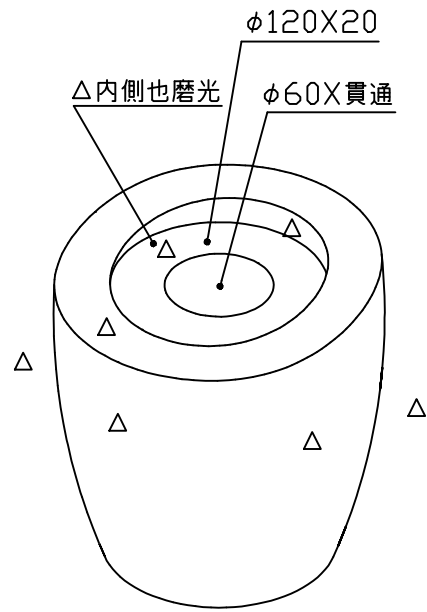
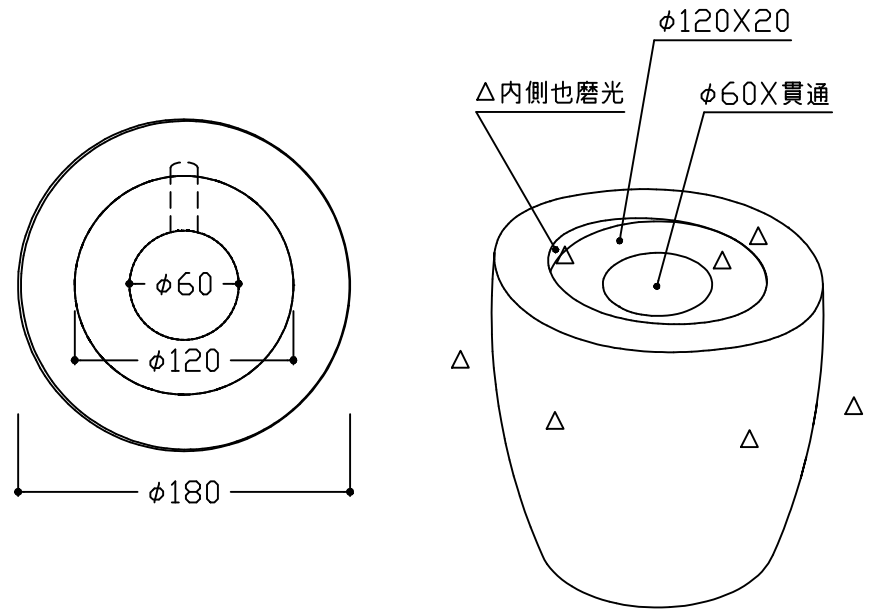
No.	5	名称	香炉台	个数	1	仕上	△底場以外磨光	No.	7	名称	板石	个数	1	仕上	△底場以外磨光
-----	---	----	-----	----	---	----	---------	-----	---	----	----	----	---	----	---------

C-4582 加工書

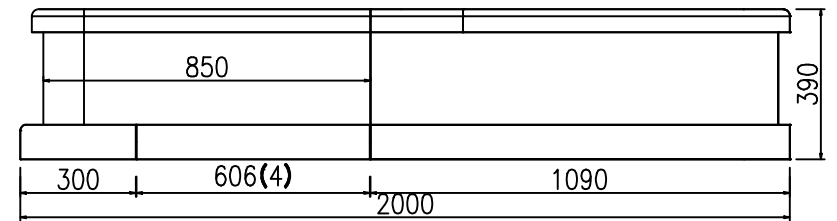
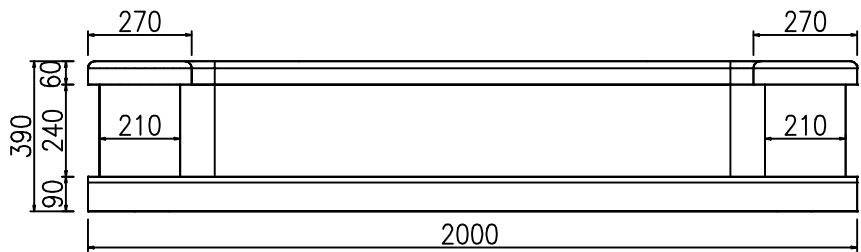
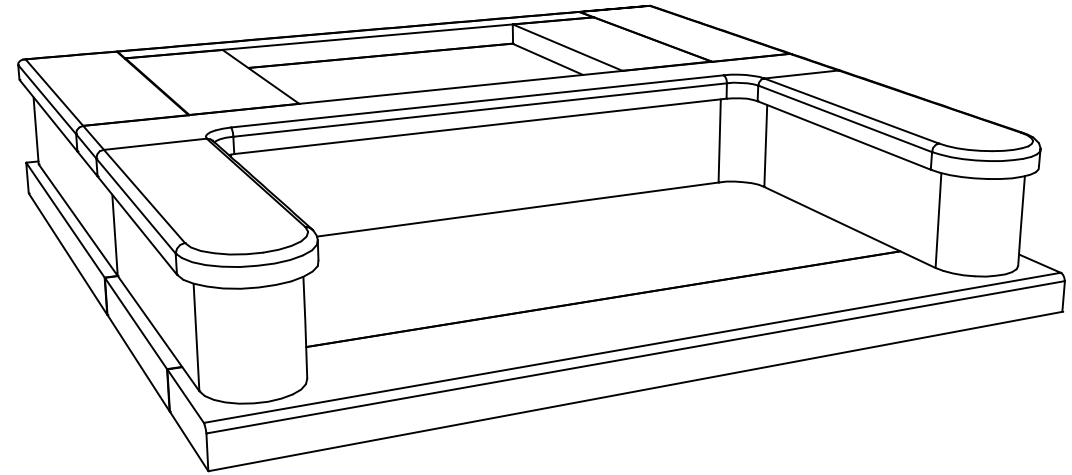
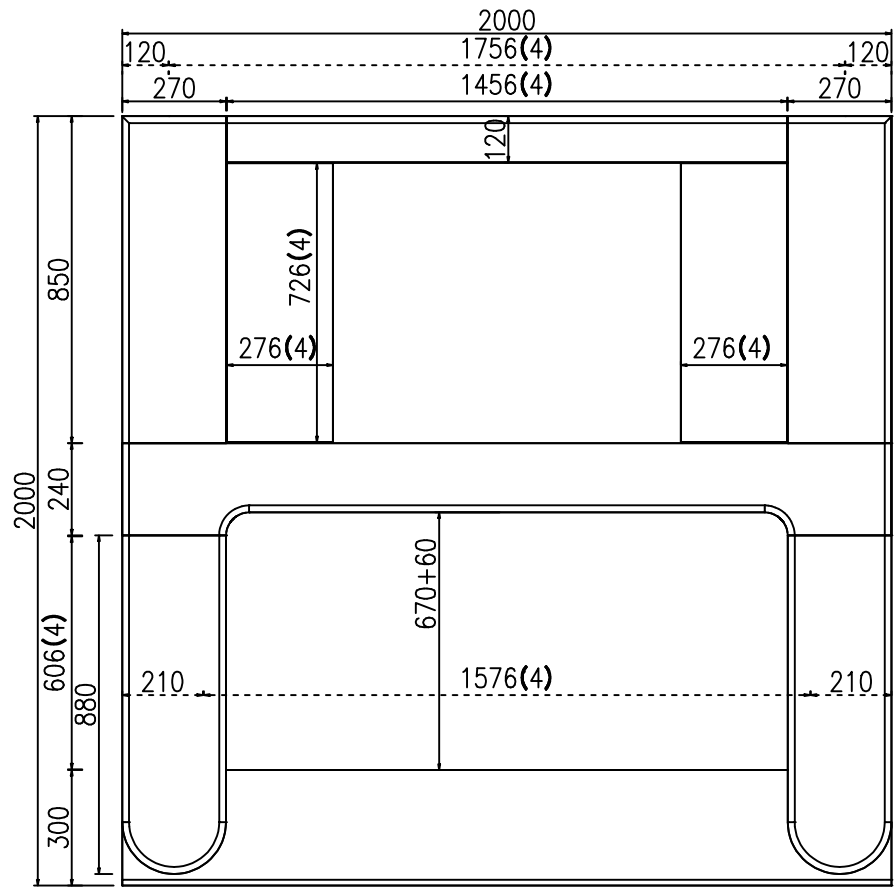


No.	6	名称	花立(左)	个数	1	仕上	△底場以外磨光	No.	6	名称	花立(右)	个数	1	仕上	△底場以外磨光
-----	---	----	-------	----	---	----	---------	-----	---	----	-------	----	---	----	---------

C-4582 加工書



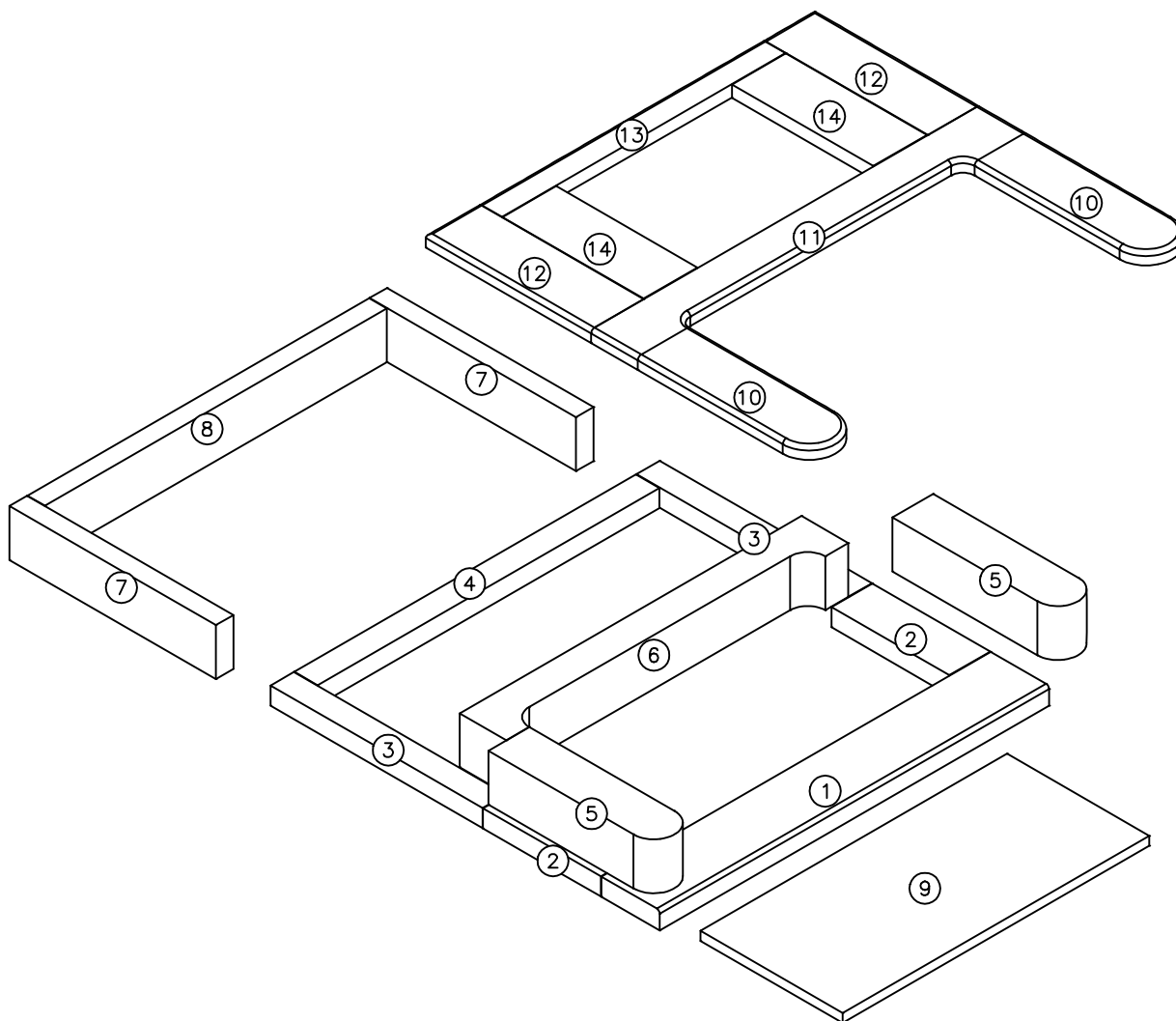
夢  
 < YUME >





# 夢

< YUME >



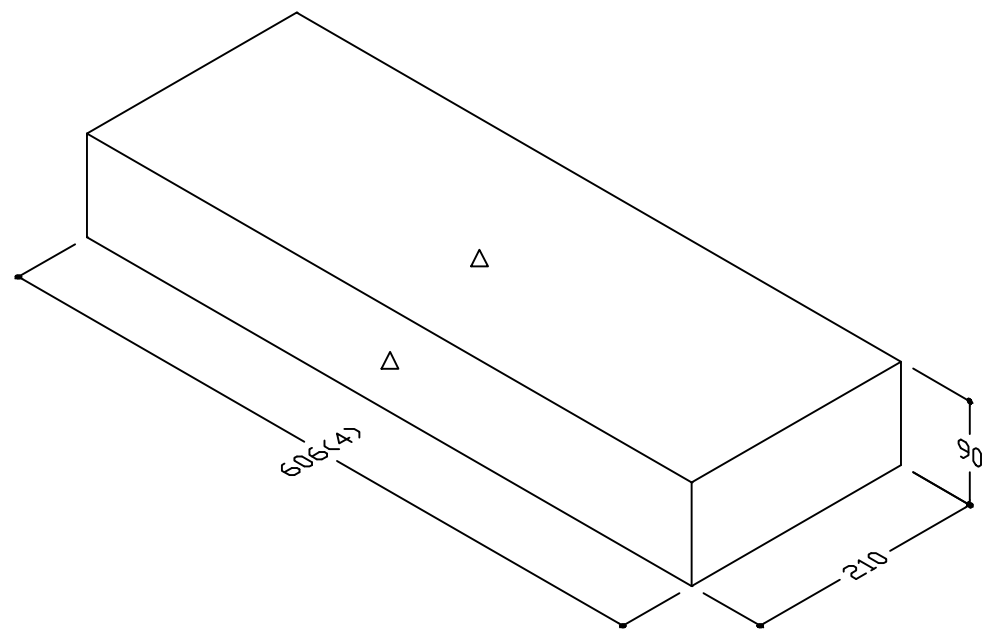
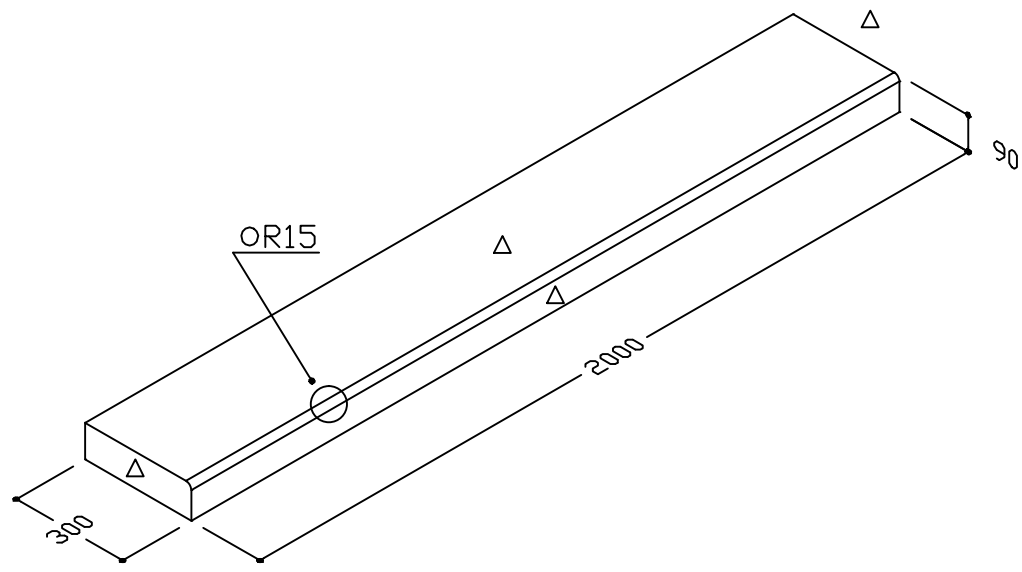
別石種：①～⑨  
⑩～⑭

NO	製品	寸法(幅*奥行*高)			個数	才数
1	階段	2000	300	90	1	1.94
2	卷石前横	210	606	90	2	0.82
3	卷石横下	120	1090	90	2	0.85
4	卷石後下	1756	120	90	1	0.68
5	門柱	210	850	240	2	3.08
6	中仕切	1756	240	240	1	3.64
7	卷石横上	90	1060	240	2	1.65
8	卷石後上	1756	90	240	1	1.37
9	敷石	1576	730	45	1	1.86
図面No. C-4760					13	15.89

NO	製品	寸法(幅*奥行*高)			個数	才数
10	門柱笠	270	880	60	2	1.03
11	中仕切	2000	240	60	1	1.04
12	横羽目	270	850	60	2	0.99
13	後羽目	1456	120	60	1	0.38
14	貼石	276	726	60	2	0.87
図面No. C-4760					8	4.31

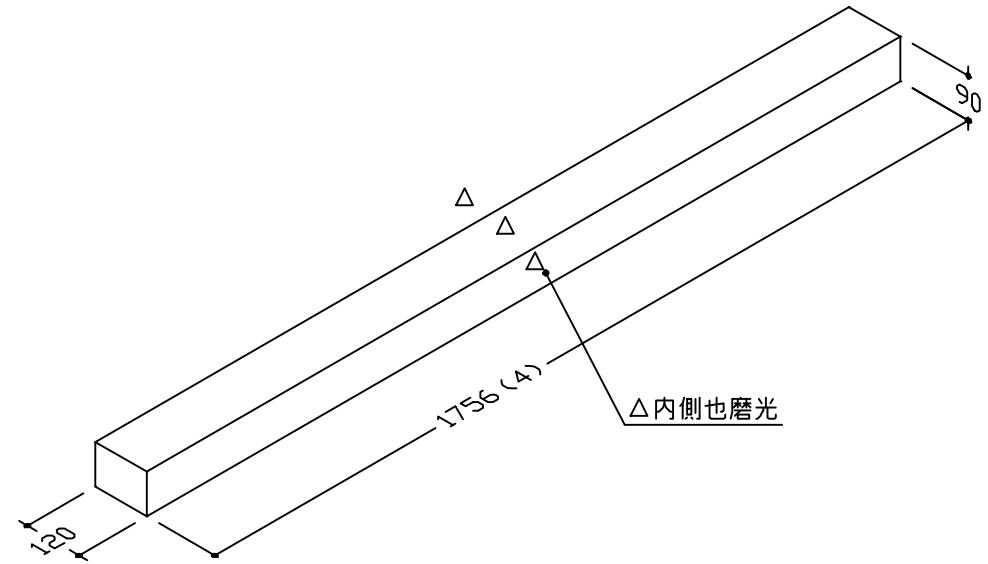
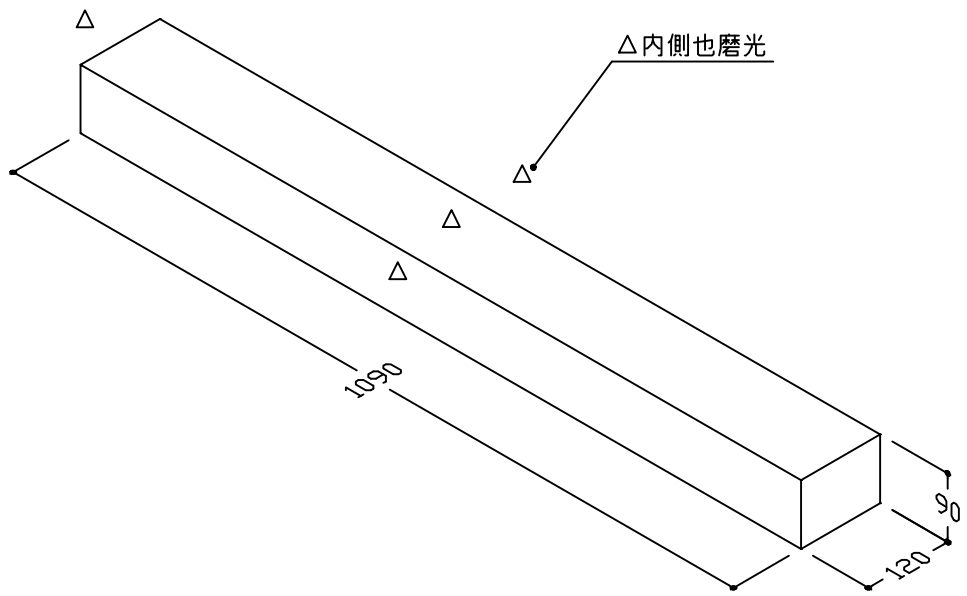
No.	1	名称	階段	個数	1	仕上	4面磨	No.	2	名称	巻石前横	個数	2	仕上	2面磨
-----	---	----	----	----	---	----	-----	-----	---	----	------	----	---	----	-----

C-4760 加工書



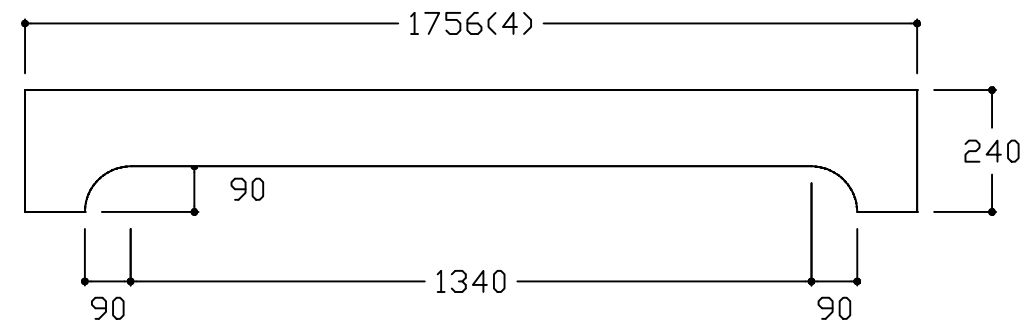
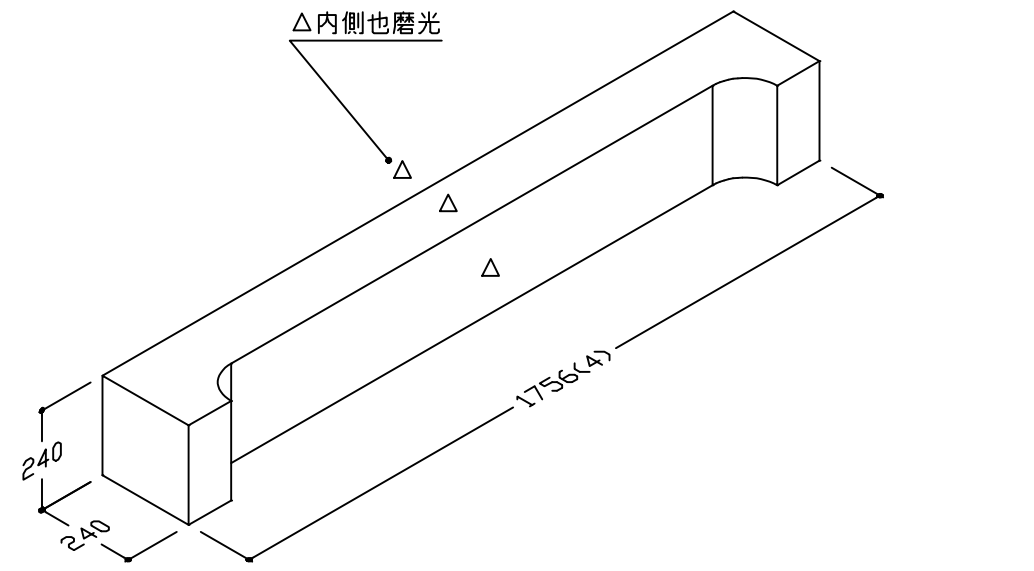
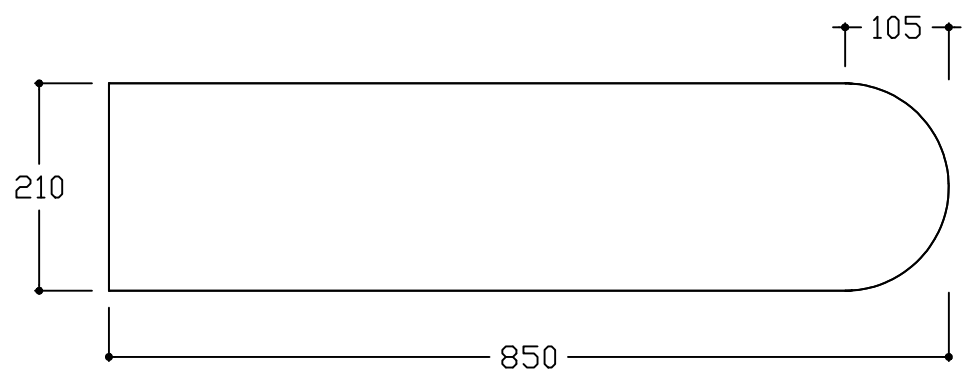
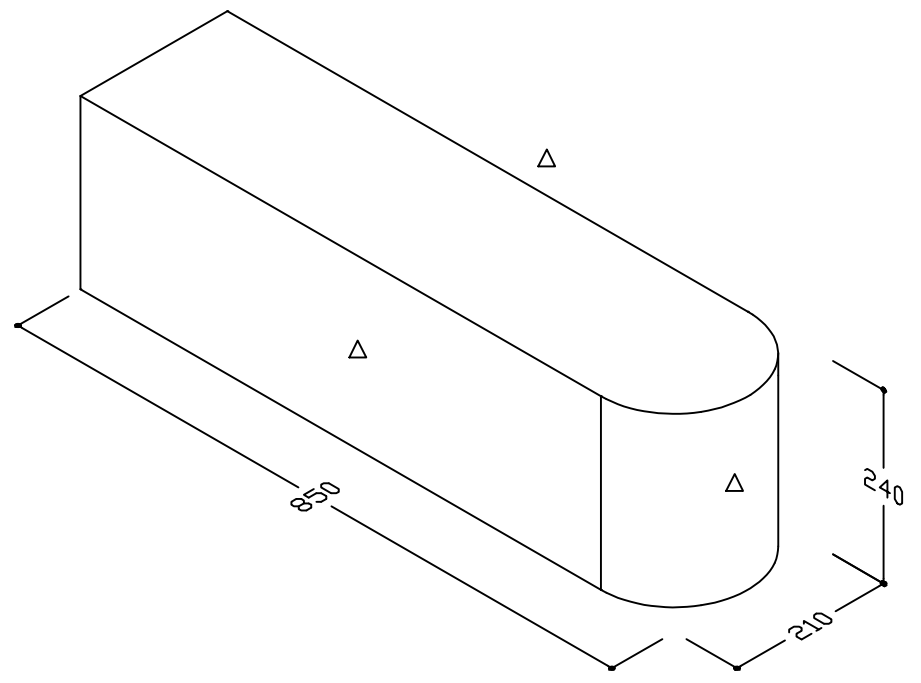
No.	3	名称	卷石横下	个数	2	仕上	4面磨	No.	4	名称	卷石后下	个数	1	仕上	3面磨
-----	---	----	------	----	---	----	-----	-----	---	----	------	----	---	----	-----

C-4582 加工書



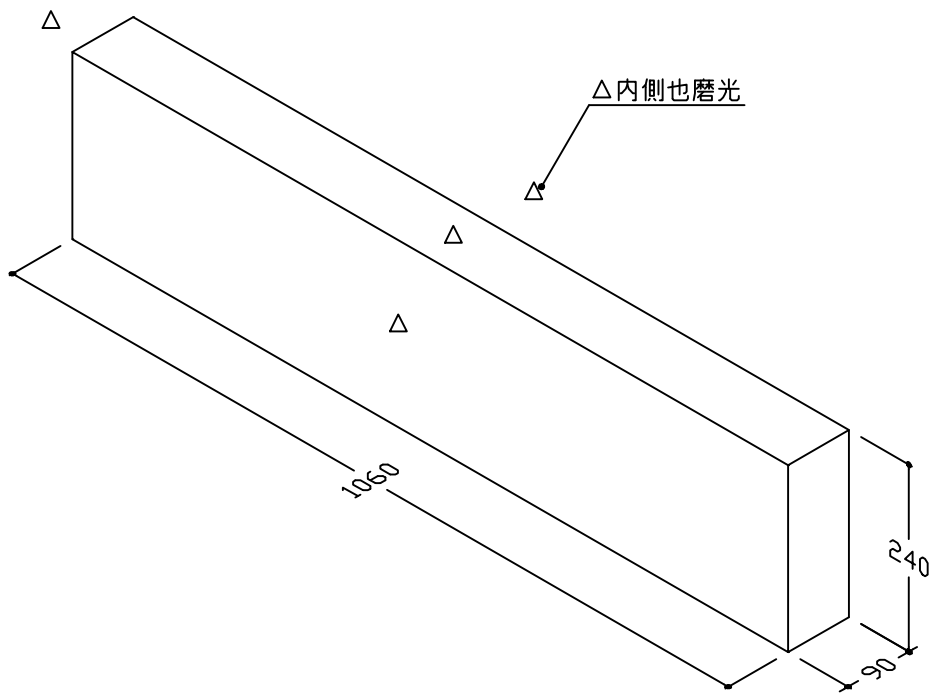
No.	5	名称	門柱	個数	2	仕上	3面磨	No.	6	名称	中仕切	個数	1	仕上	3面磨
-----	---	----	----	----	---	----	-----	-----	---	----	-----	----	---	----	-----

C-4760 加工書

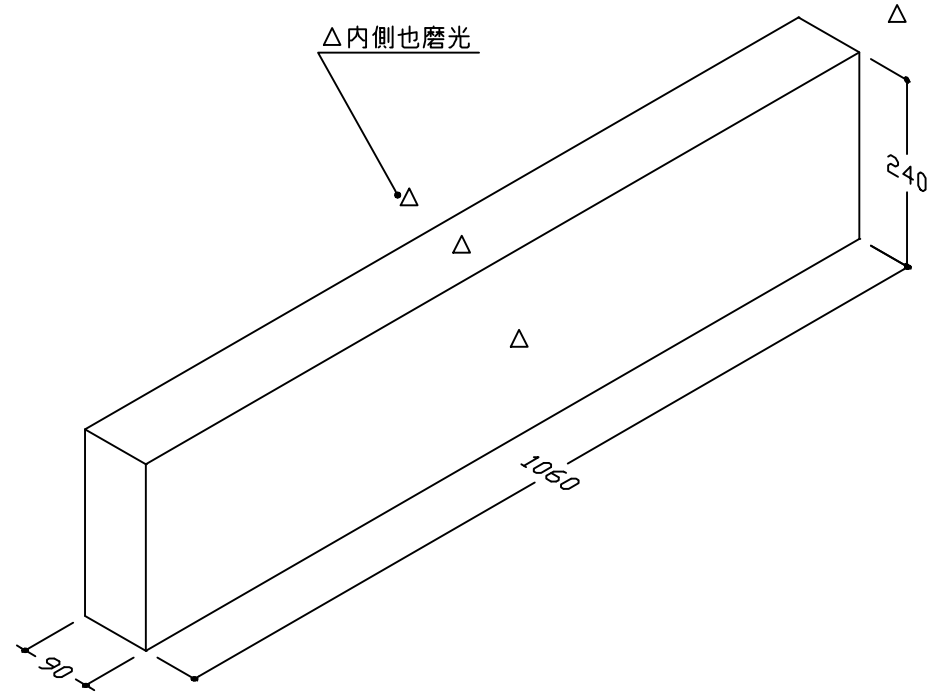


No.	7	名称	卷石横上(左)	个数	1	仕上	4面磨
-----	---	----	---------	----	---	----	-----

C-4760 加工書

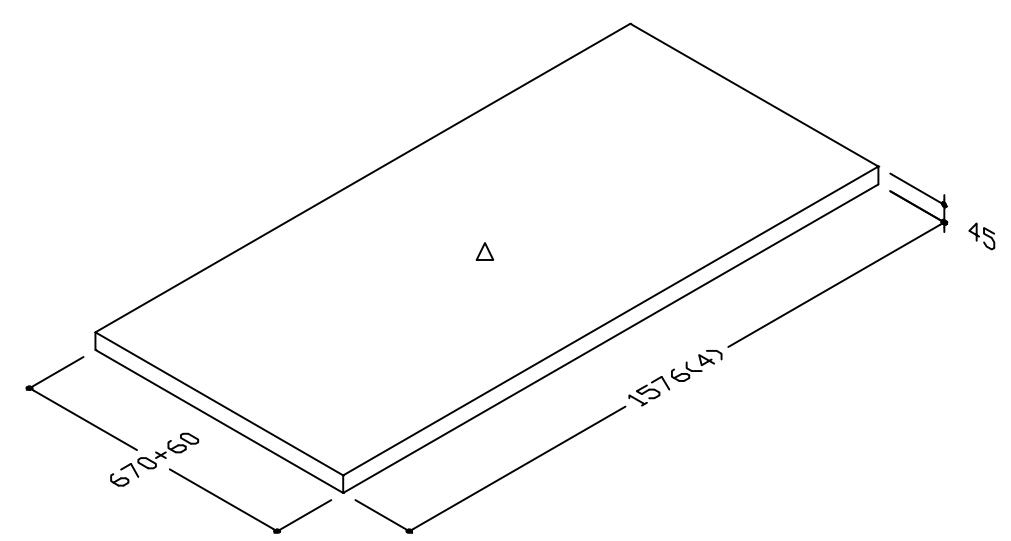
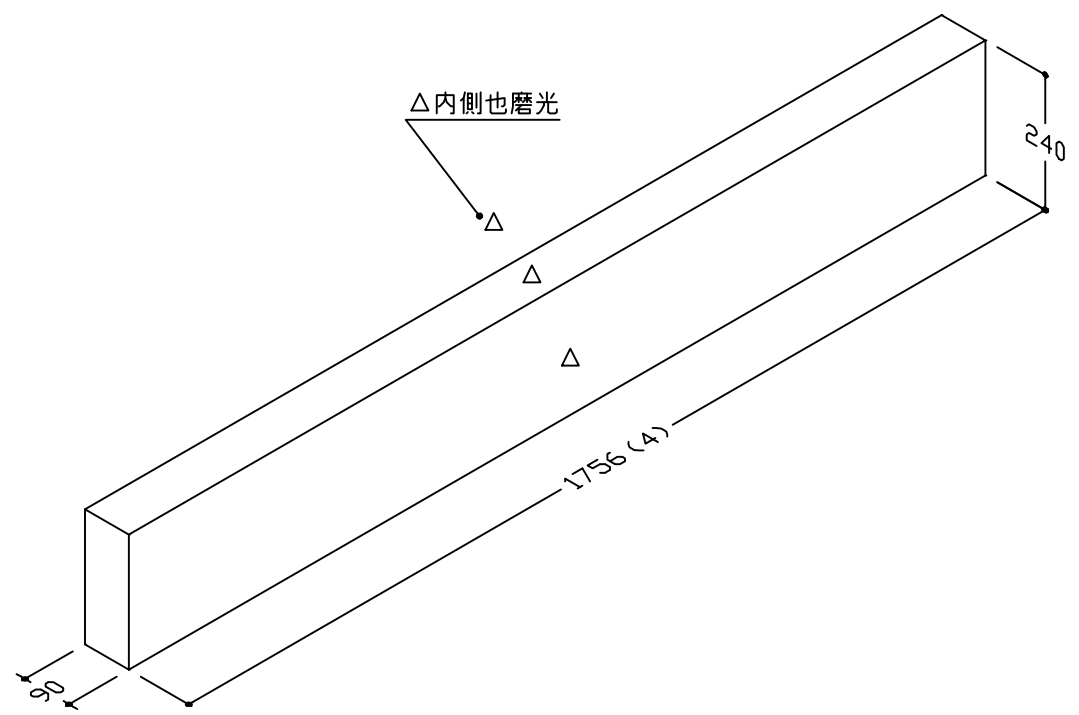


No.	7	名称	卷石横上(右)	个数	1	仕上	4面磨
-----	---	----	---------	----	---	----	-----



No.	8	名称	卷石後上	個数	1	仕上	3面磨	No.	9	名称	敷石	個数	1	仕上	1面磨
-----	---	----	------	----	---	----	-----	-----	---	----	----	----	---	----	-----

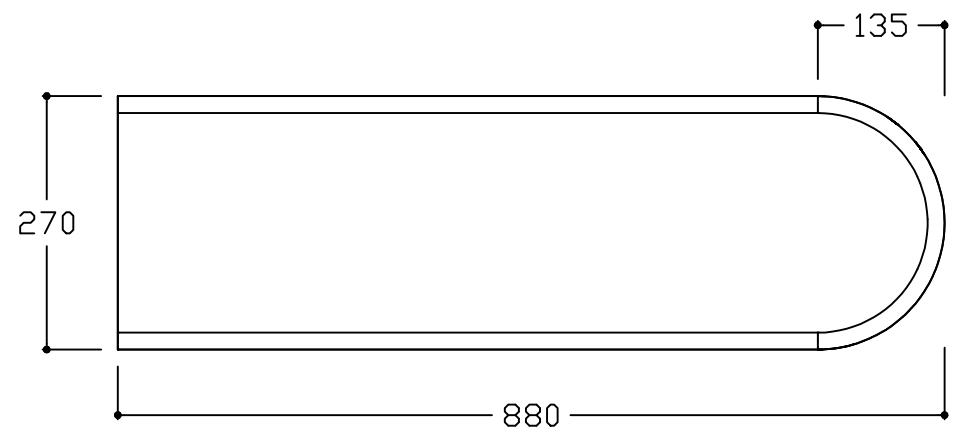
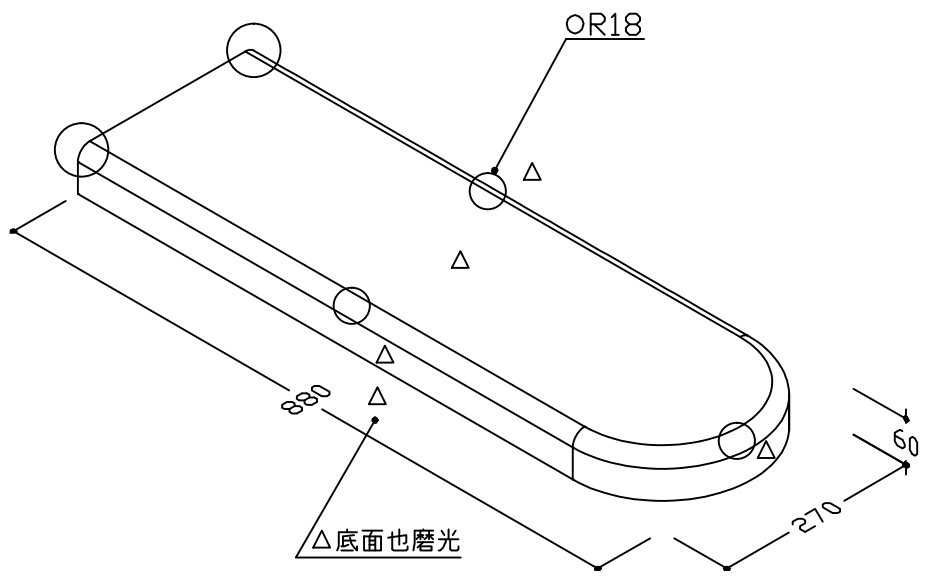
C-4760 加工書



No.	10	名称	門柱笠	個数	2	仕上	5面磨
-----	----	----	-----	----	---	----	-----

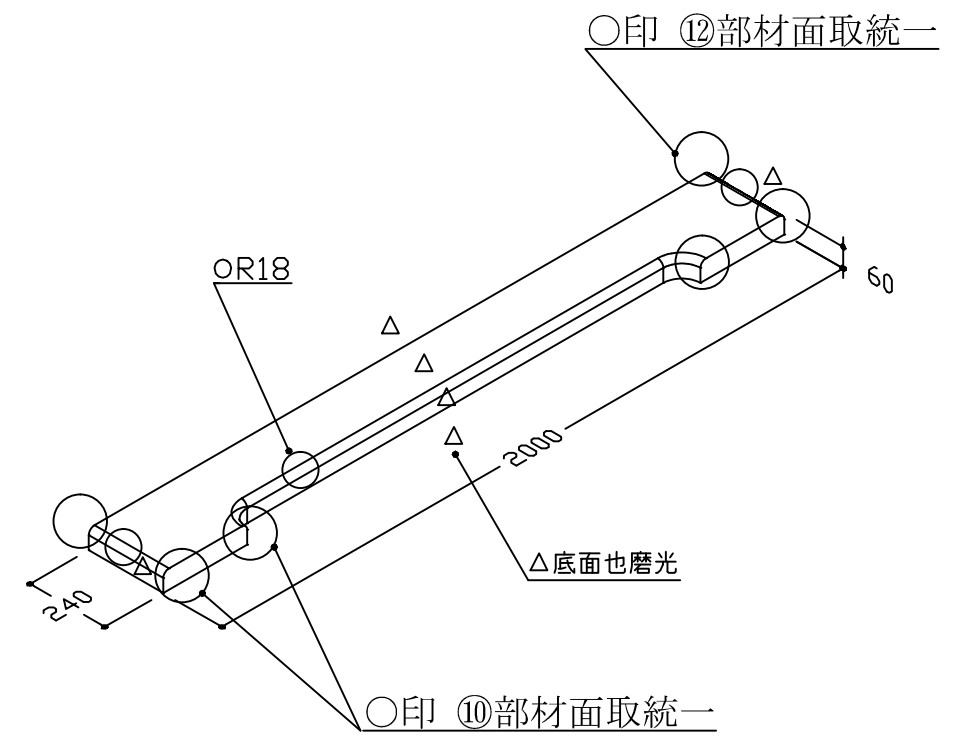
C-4760 加工書

○印 ⑪部材面取統一

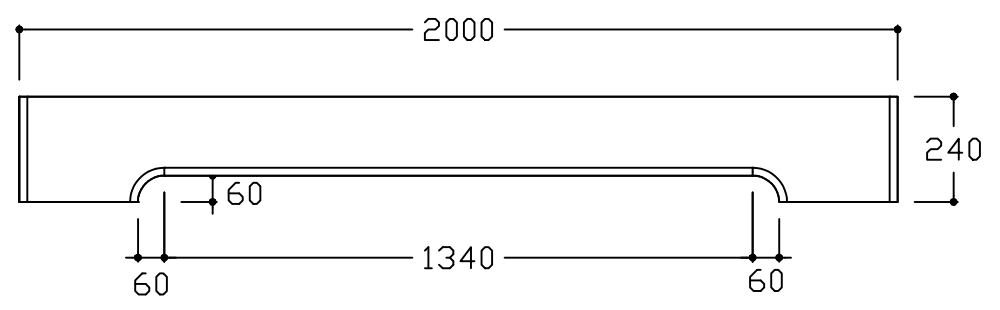


No.	11	名称	中仕切	個数	1	仕上	△全面磨光
-----	----	----	-----	----	---	----	-------

○印 ⑫部材面取統一

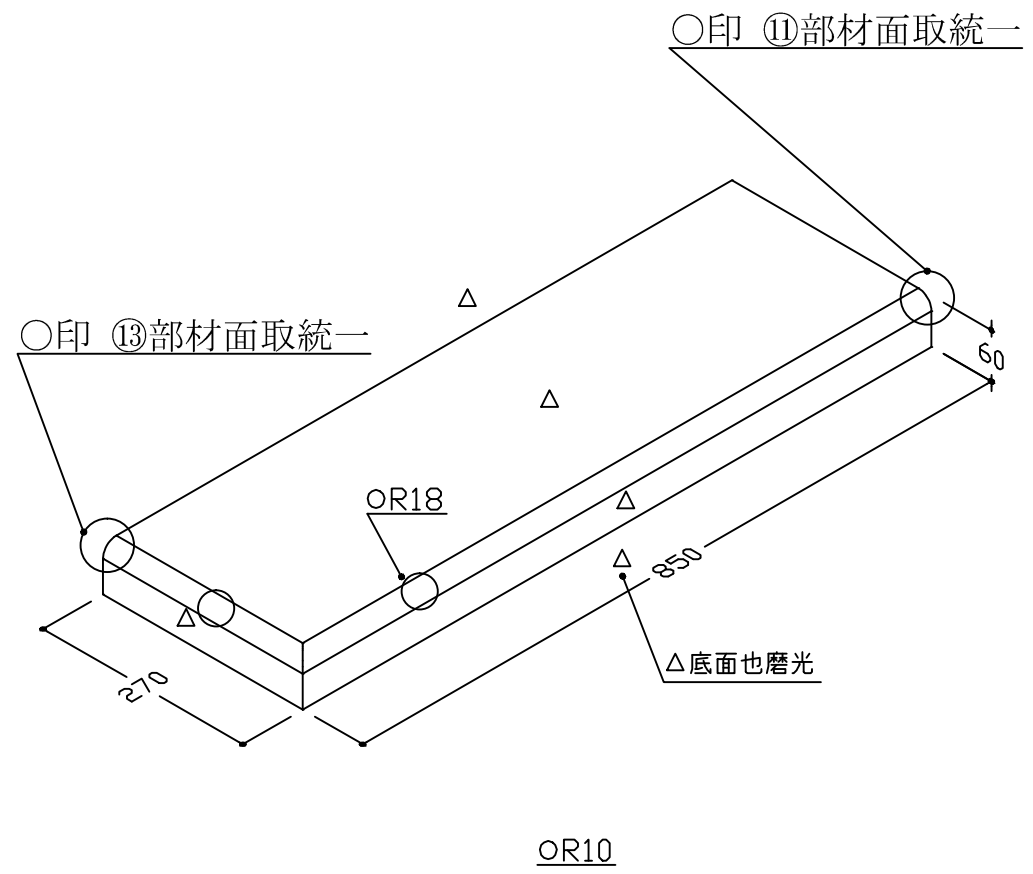


○印 ⑩部材面取統一

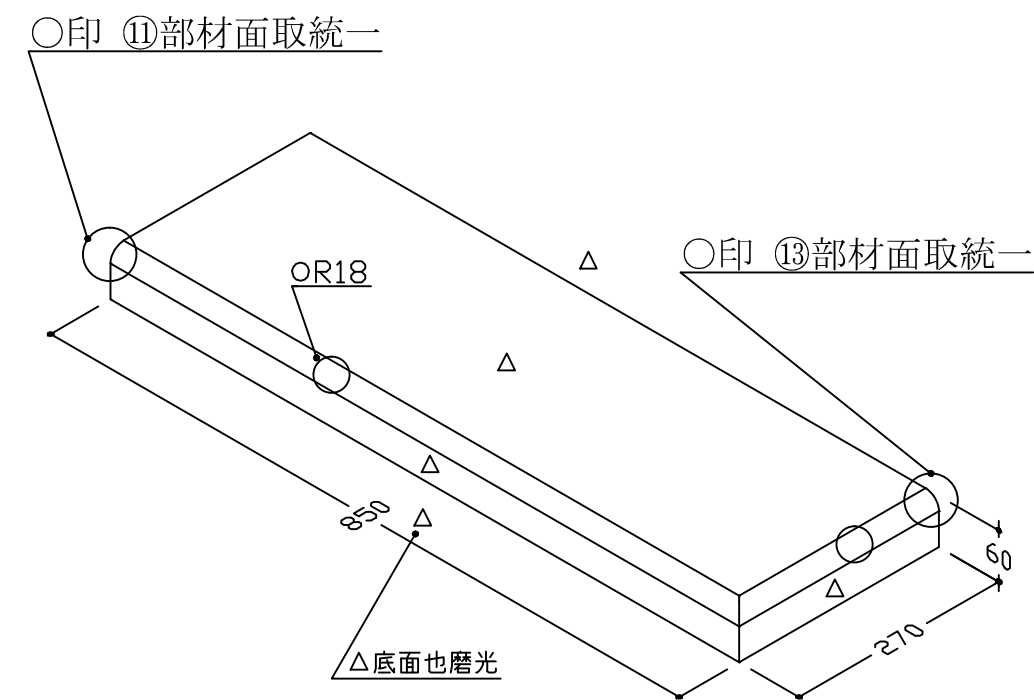


No.	12	名称	横羽目 (左)	个数	1	仕上	5面磨
-----	----	----	---------	----	---	----	-----

C-4760 加工書



No.	12	名称	横羽目 (右)	个数	1	仕上	5面磨
-----	----	----	---------	----	---	----	-----

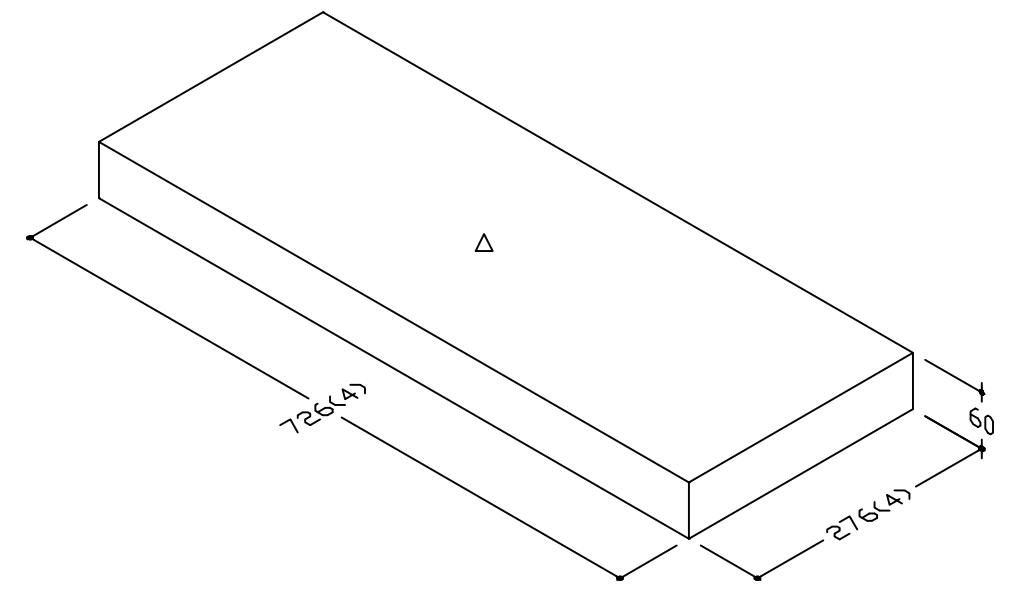
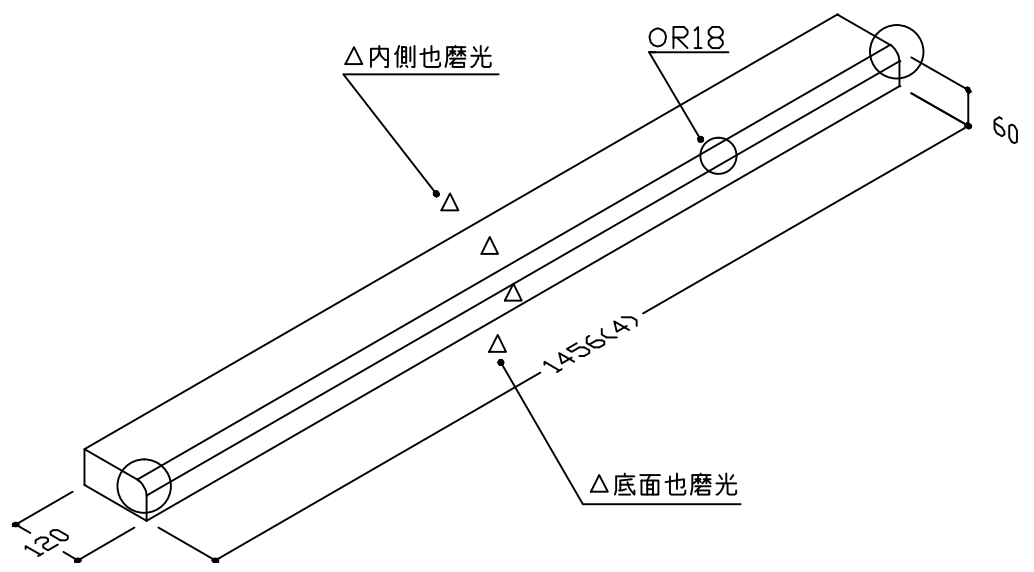


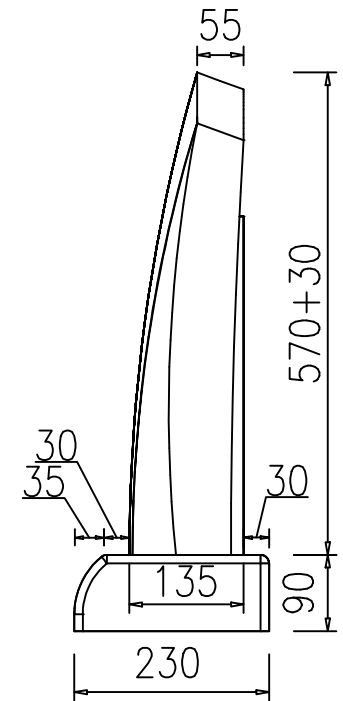
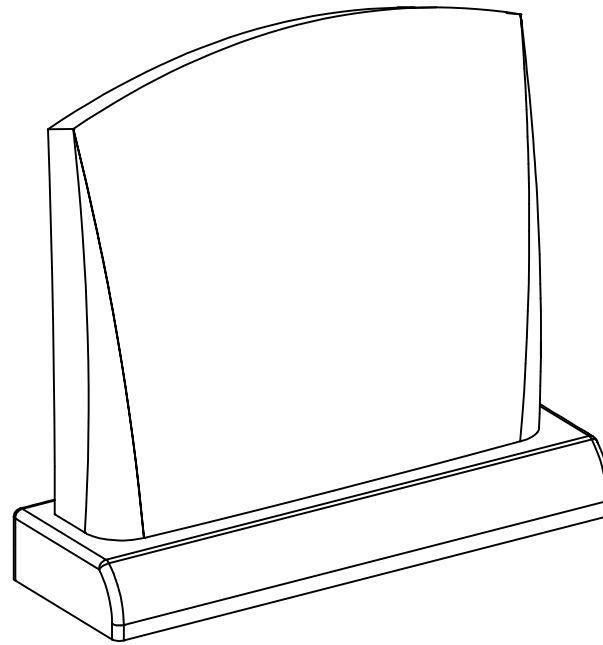
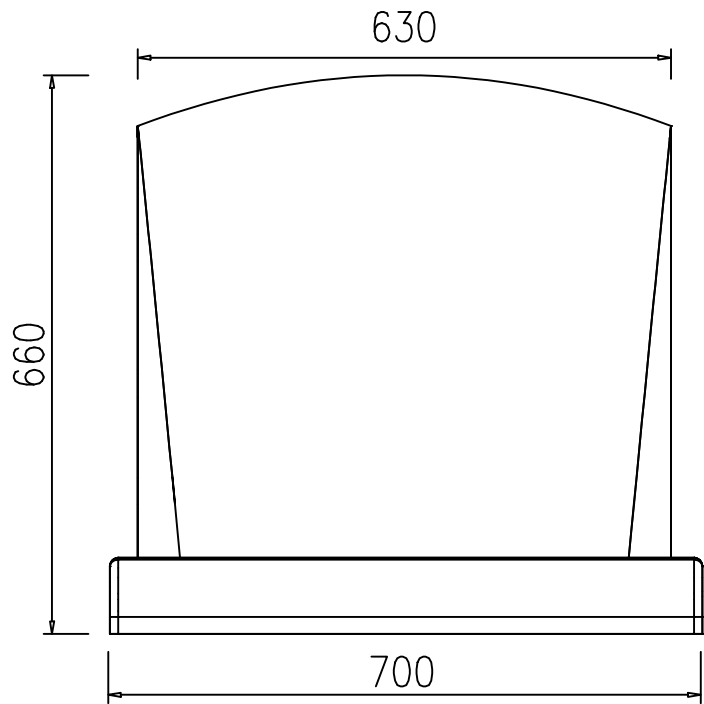
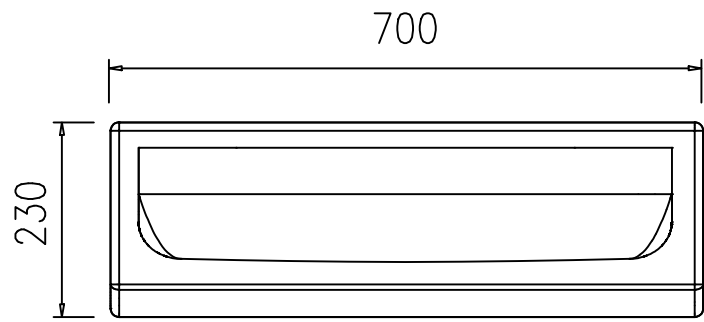


No.	13	名称	後羽目	個数	1	仕上	4面磨	No.	14	名称	貼石	個数	2	仕上	1面磨
-----	----	----	-----	----	---	----	-----	-----	----	----	----	----	---	----	-----

C-4760 加工書

○印 ⑫部材面取統一





NO	製品	寸法(幅*奥行*高)			個数	才数
		幅	奥行	高		
1	霊標(頭)	630	135	600	1	1.84
2	霊標(台)	700	230	90	1	0.52
図面No. C-4514					2	2.36

No.	1	名称	靈標(頭)	個数	1	仕上	△底場以外磨光	No.	2	名称	靈標(台)	個数	1	仕上	△底場以外磨光
-----	---	----	-------	----	---	----	---------	-----	---	----	-------	----	---	----	---------

C-4514 加工書

