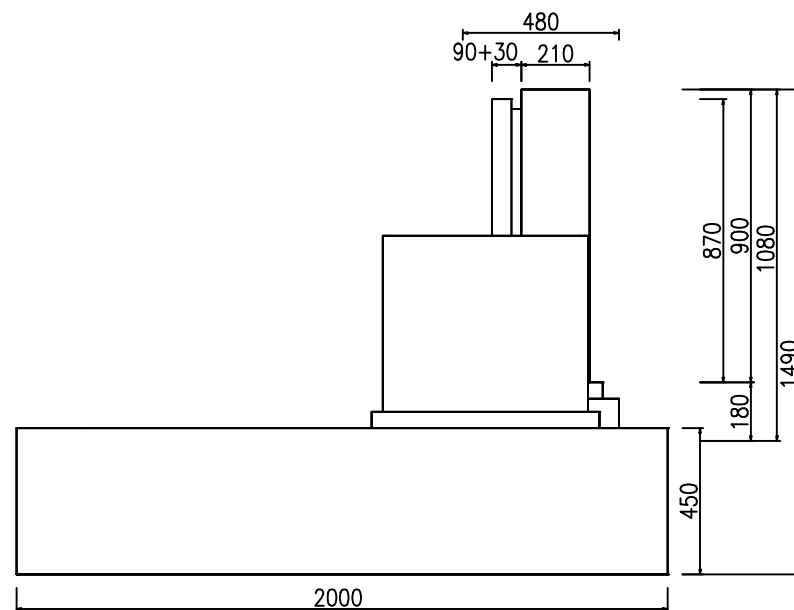
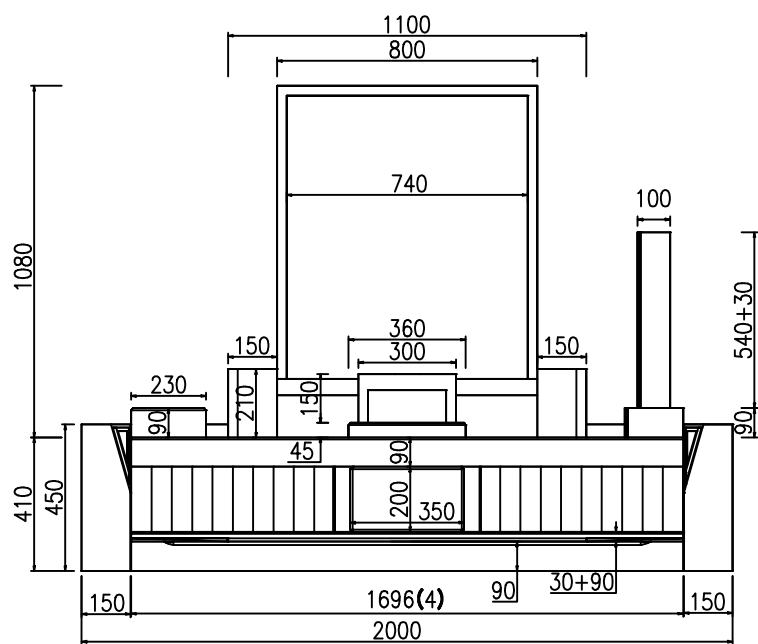
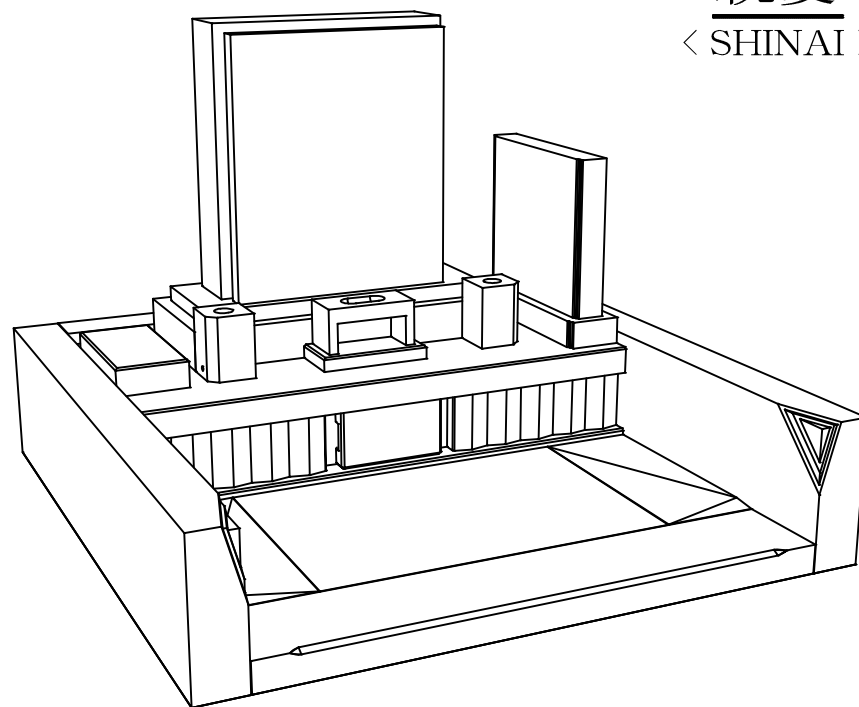
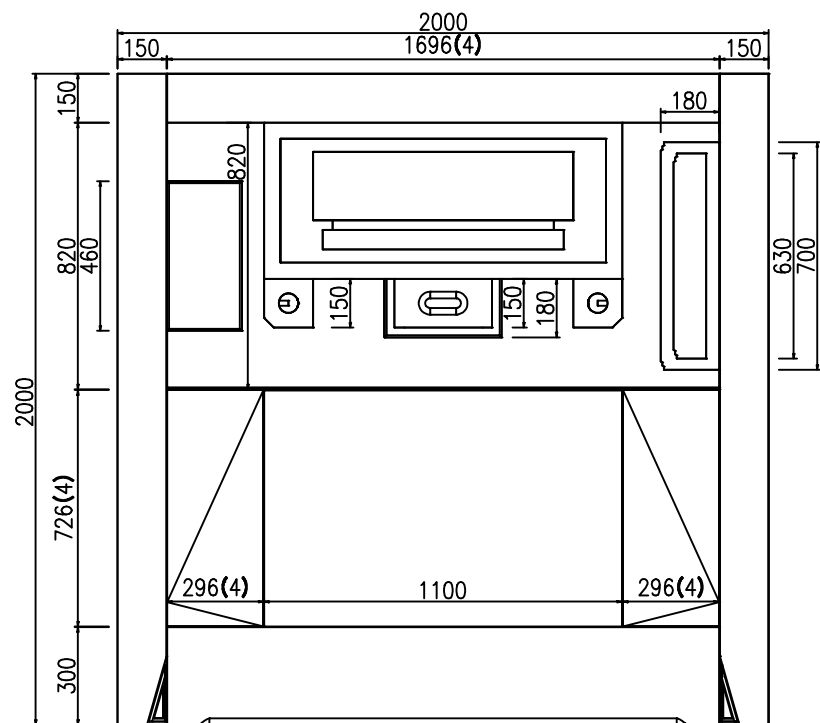
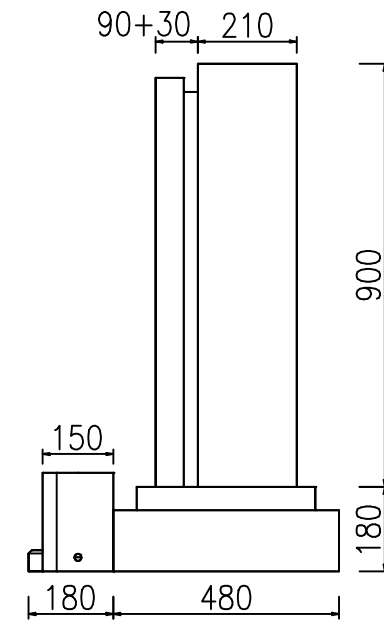
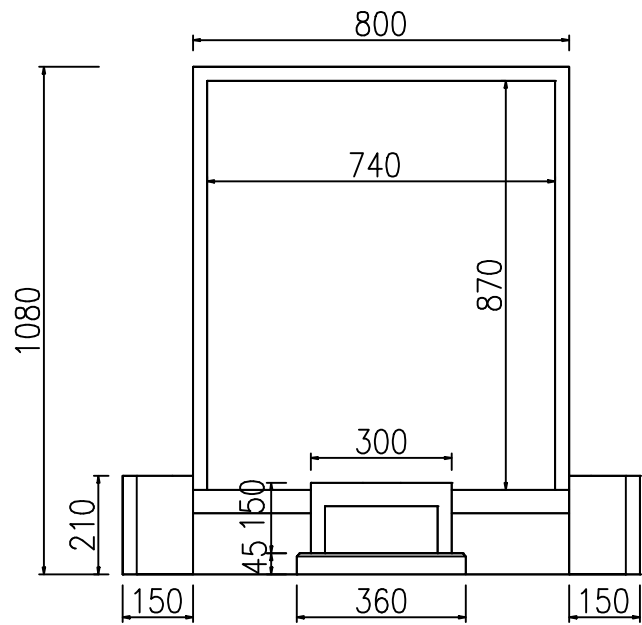
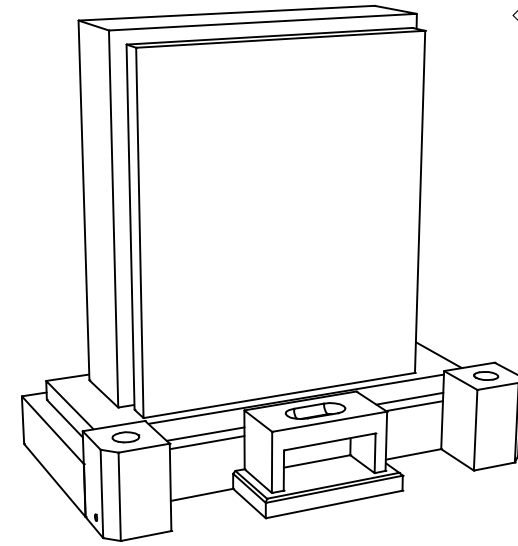
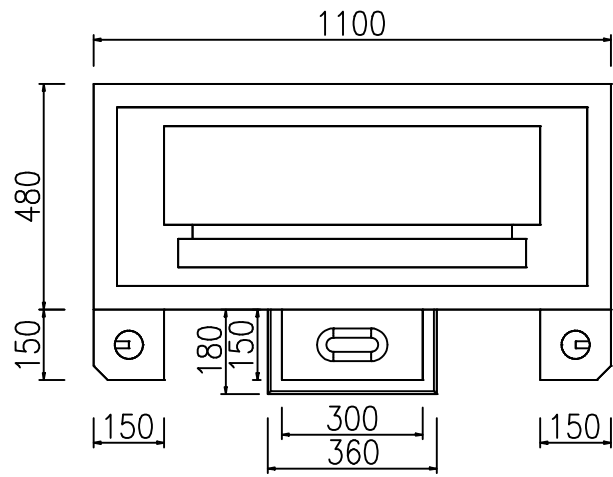


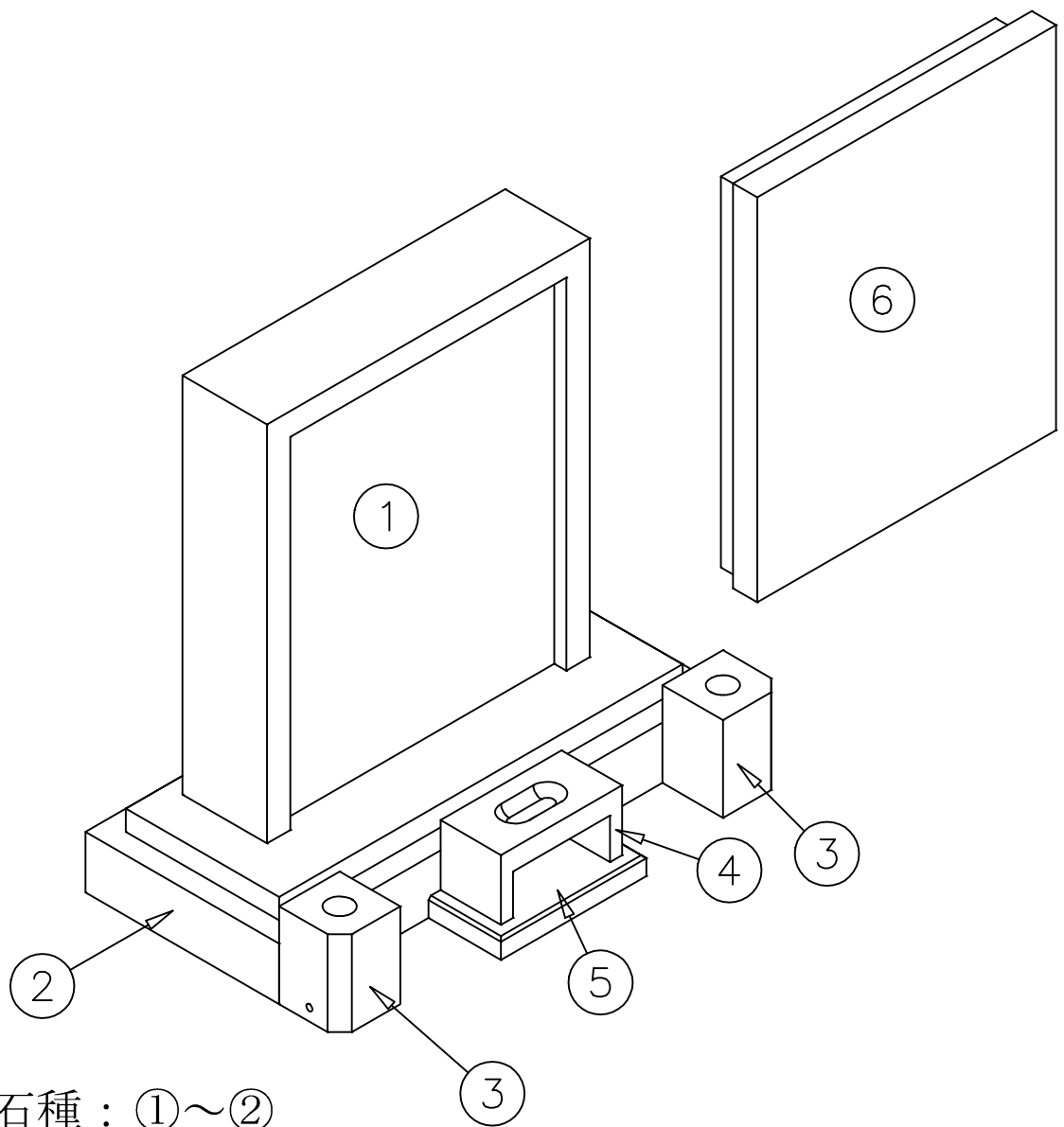
親愛
 < SHINAI >



親愛
 < SHINAI >



親愛
 < SHINAI >



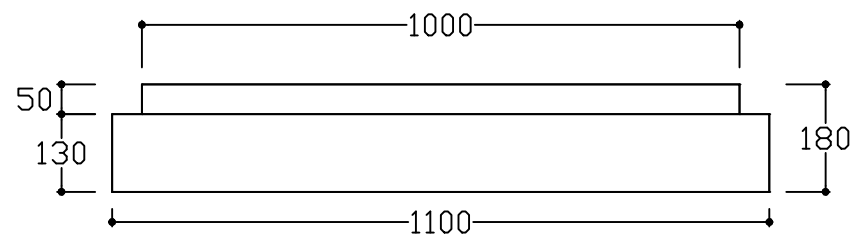
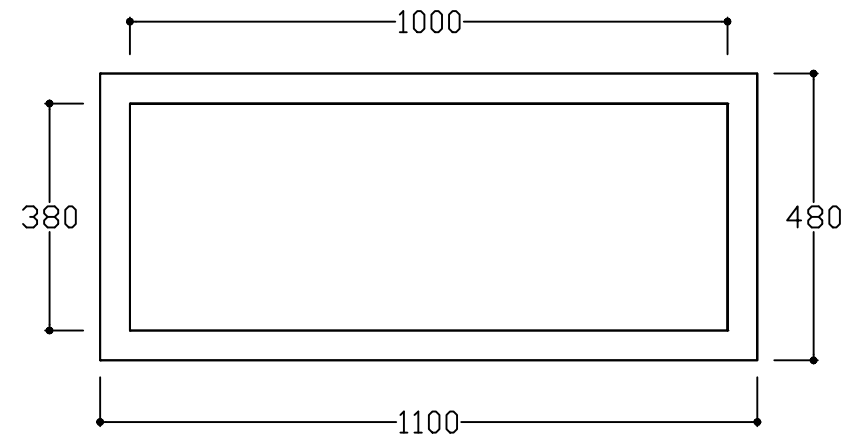
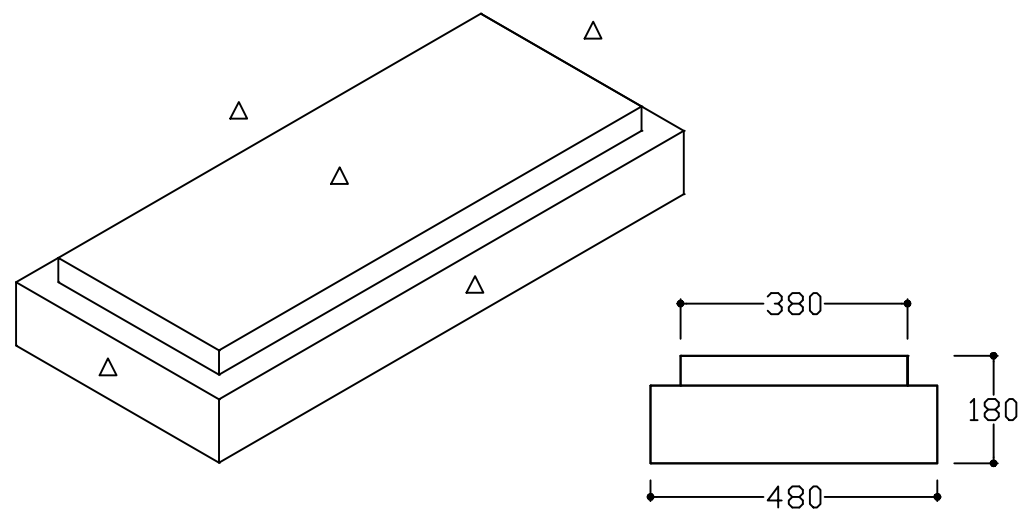
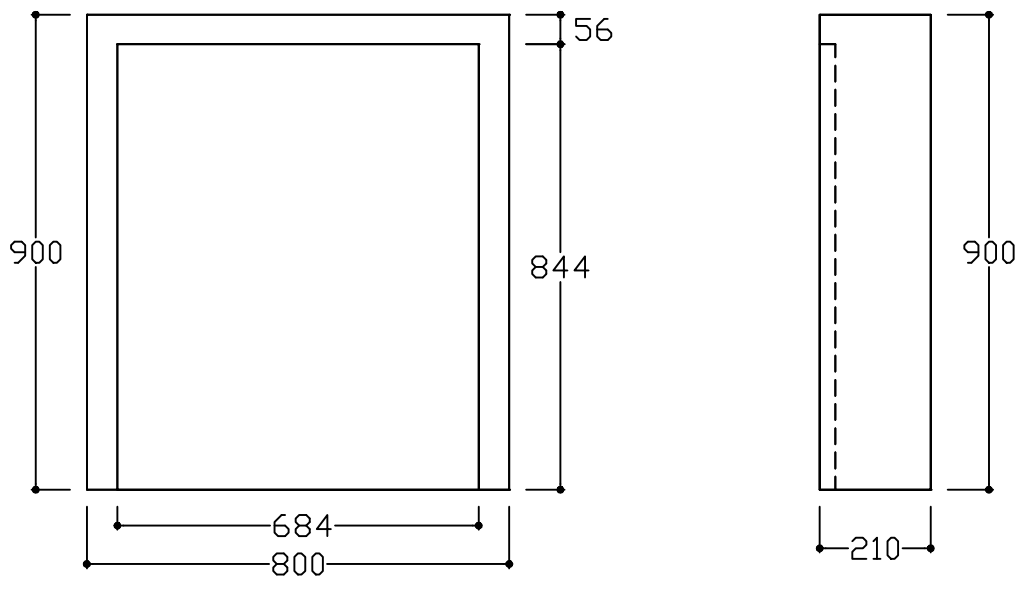
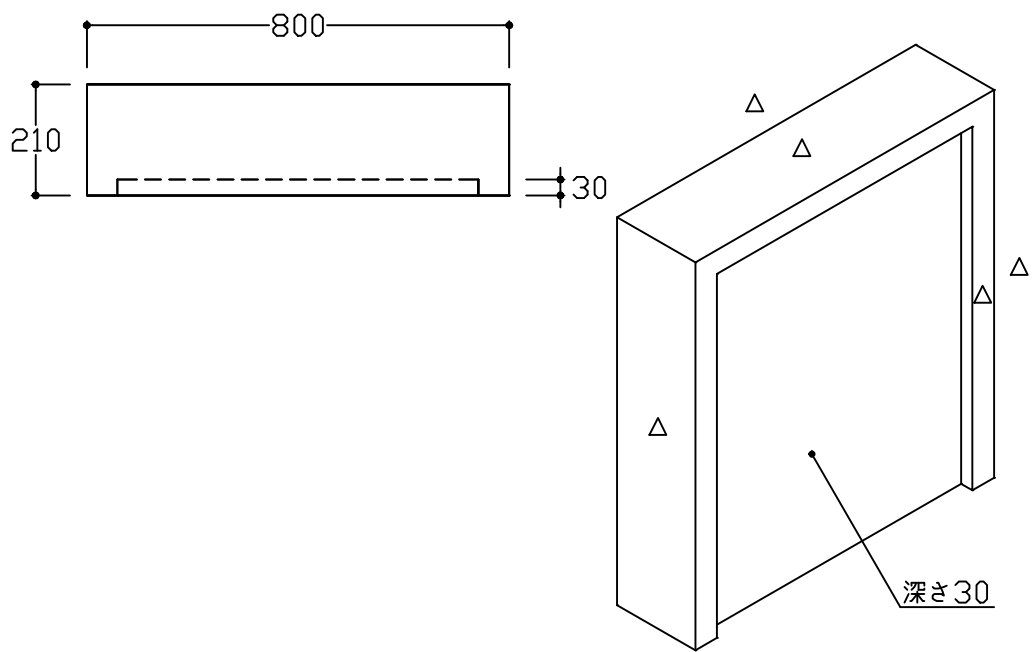
別石種：①～②
 ③～⑥

NO	製品	寸法(幅*奥行*高)			個数	才数
1	竿石	800	210	900	1	5.44
2	下台	1100	480	180	1	3.42
図面No. C-4725					2	8.86

NO	製品	寸法(幅*奥行*高)			個数	才数
3	花立	150	150	210	2	0.34
4	香炉	300	150	150	1	0.24
5	香炉台	360	180	45	1	0.10
6	額石	740	120	870	1	2.78
図面No. C-4725					1	3.46

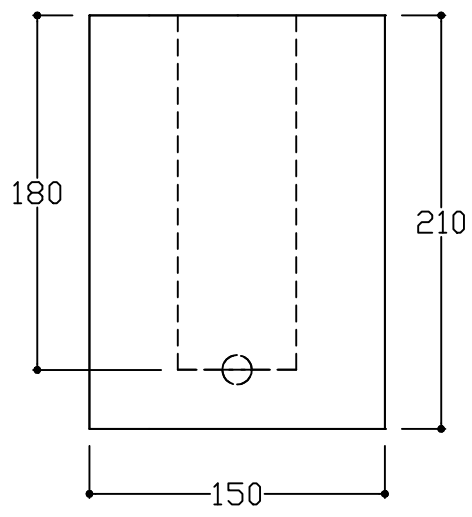
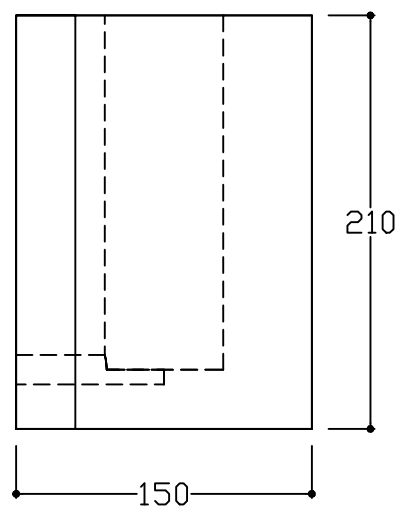
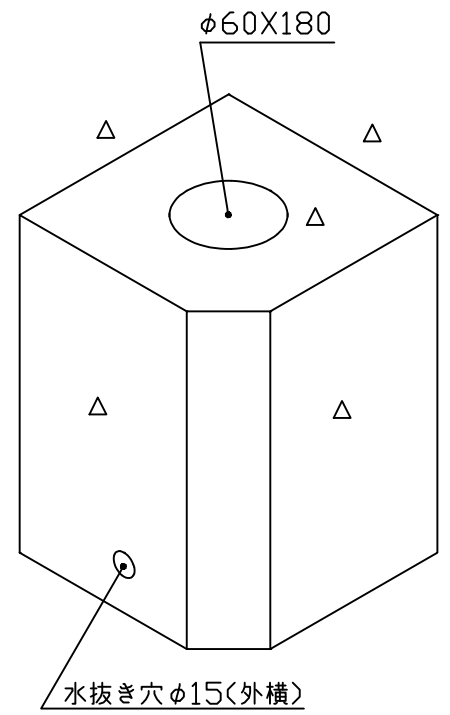
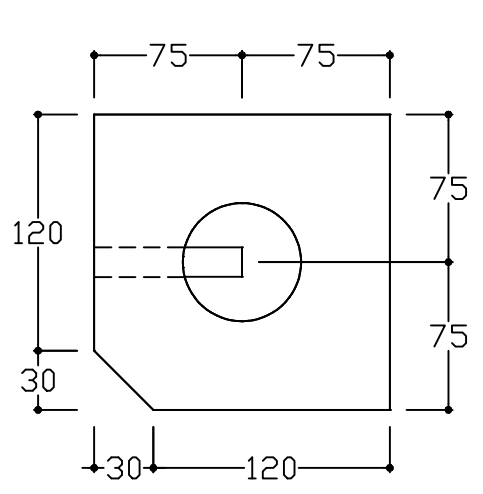
No.	1	名称	竿石	個数	1	仕上	△底場以外磨光	No.	2	名称	下台	個数	1	仕上	△底場以外磨光
-----	---	----	----	----	---	----	---------	-----	---	----	----	----	---	----	---------

C-4725 加工書

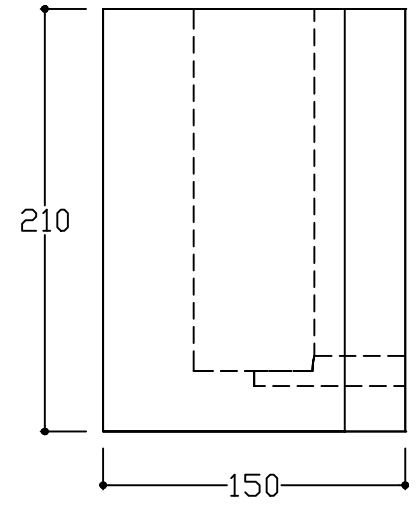
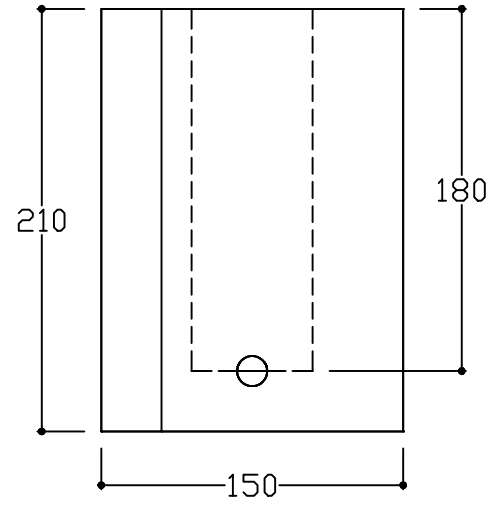
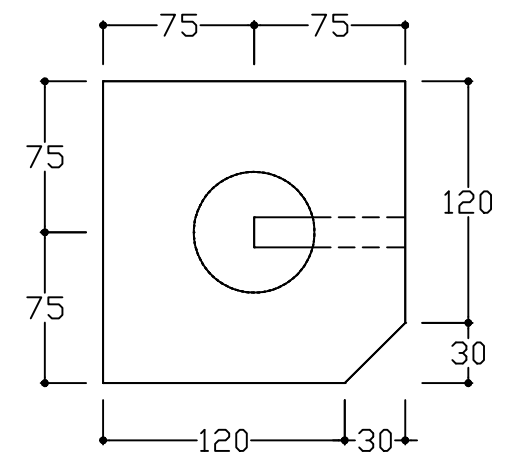
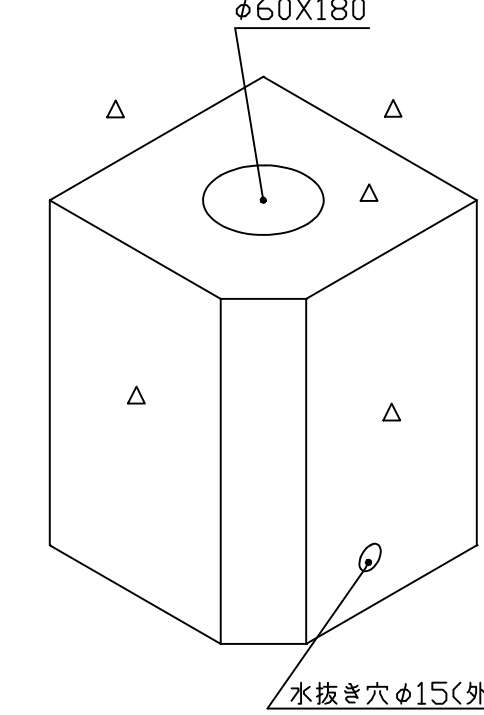


No.	3	名称	花立左	個数	1	仕上	△底場以外磨光
-----	---	----	-----	----	---	----	---------

C-4725 加工書

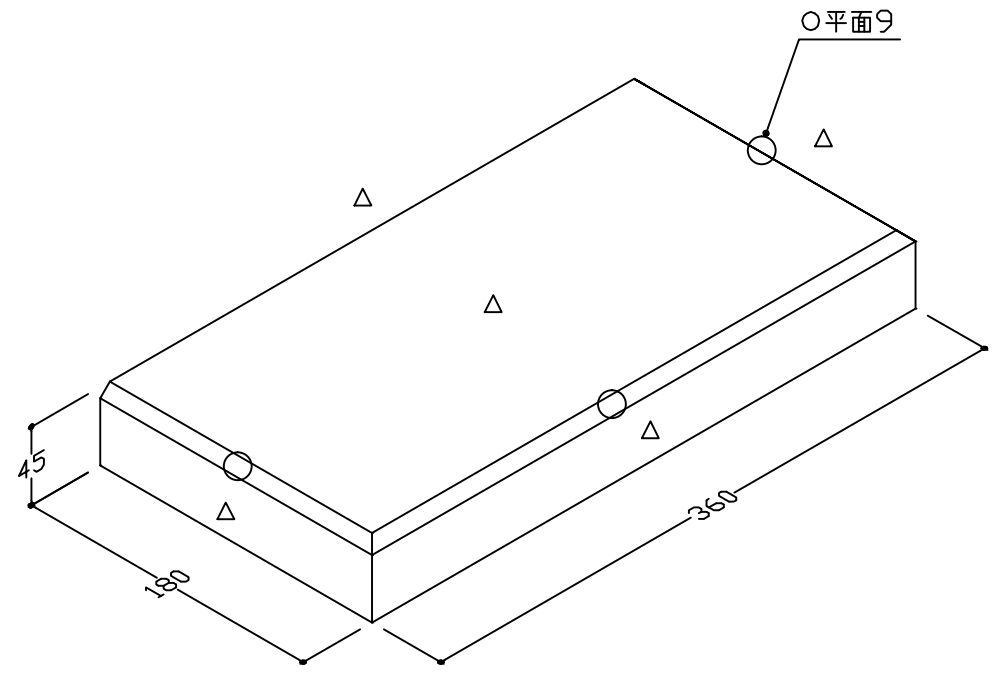
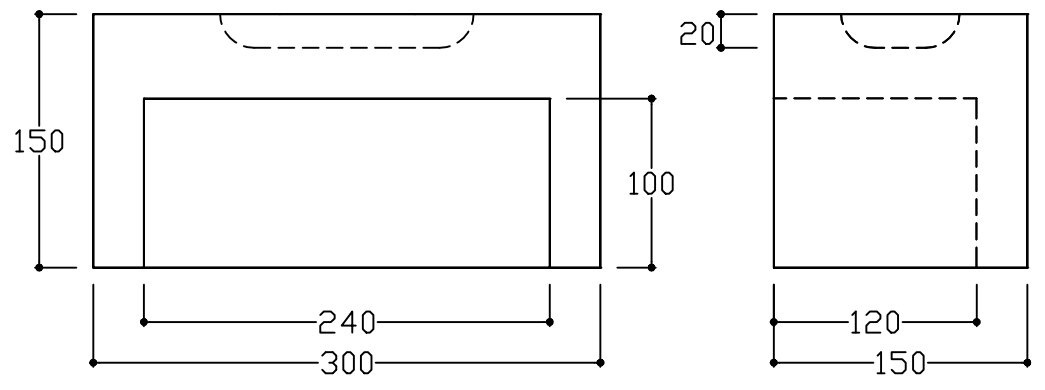
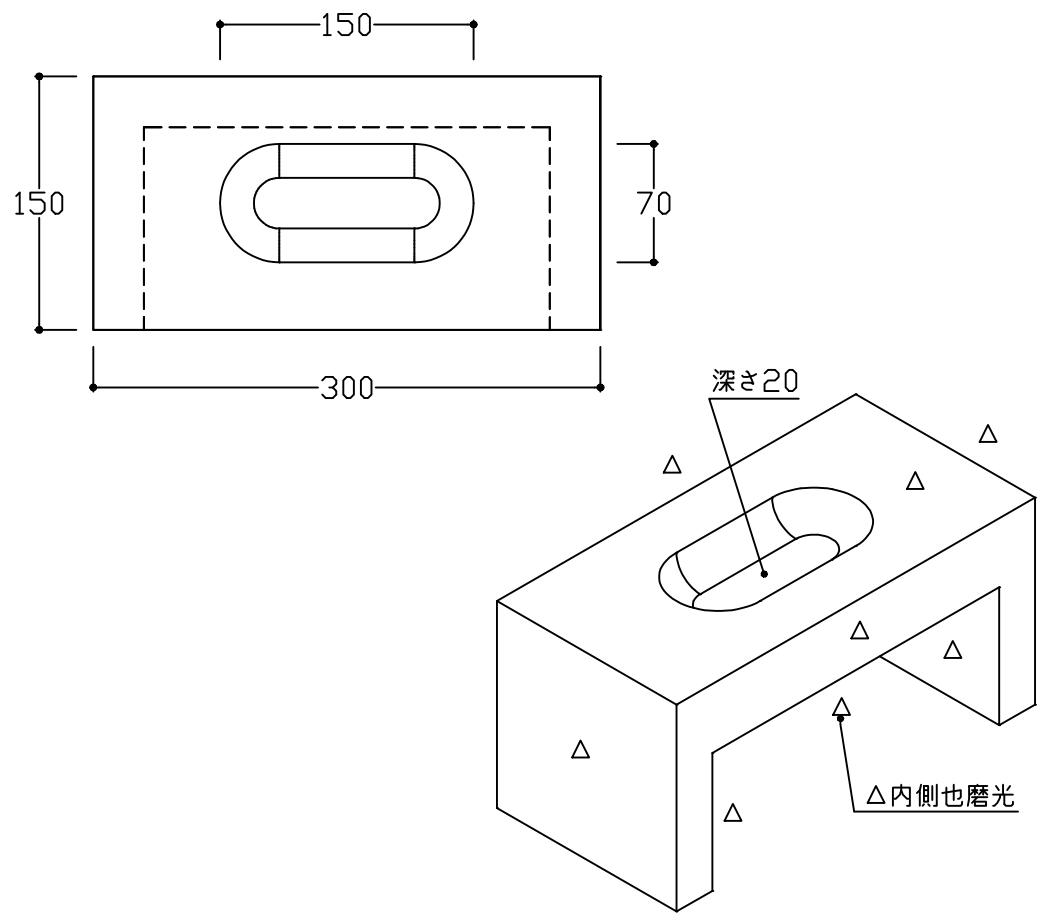


No.	3	名称	花立右	個数	1	仕上	△底場以外磨光
-----	---	----	-----	----	---	----	---------



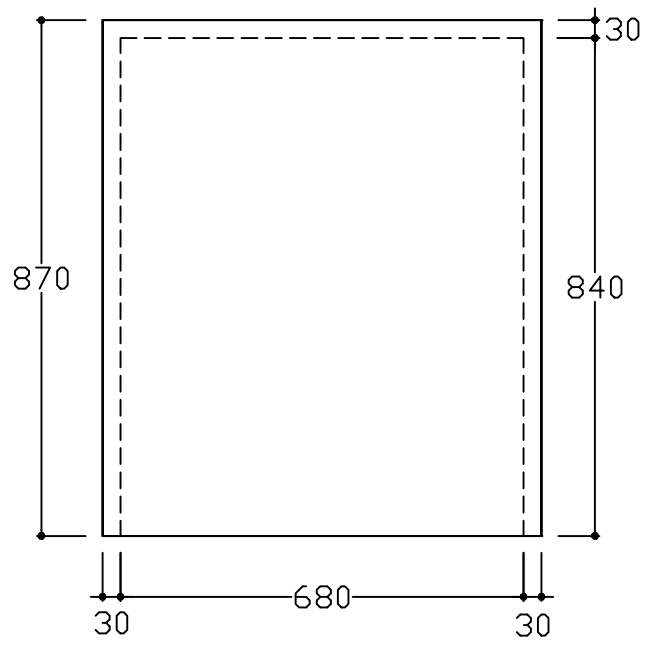
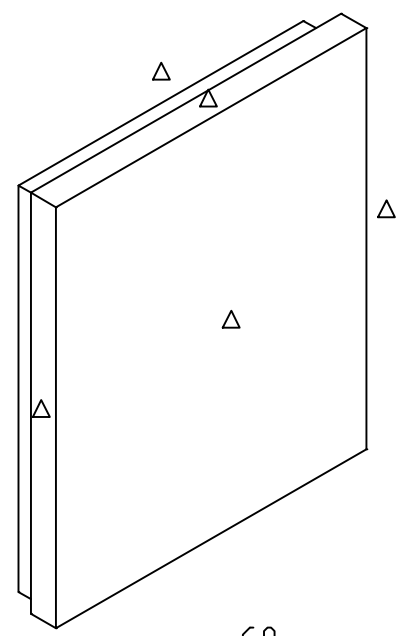
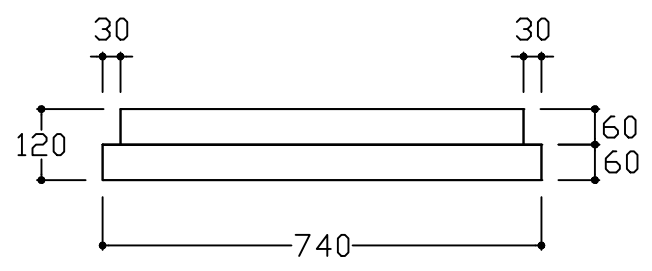
No.	4	名称	香炉	個数	1	仕上	△底場以外磨光	No.	5	名称	香炉台	個数	1	仕上	△底場以外磨光
-----	---	----	----	----	---	----	---------	-----	---	----	-----	----	---	----	---------

C-4725 加工書

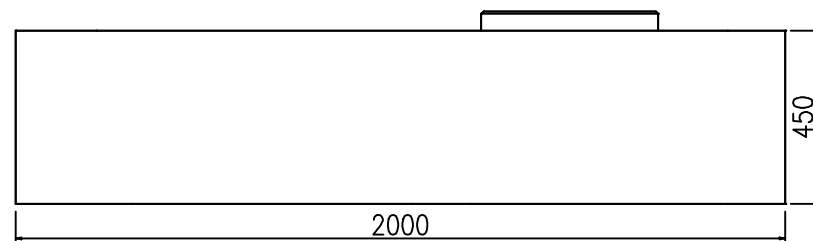
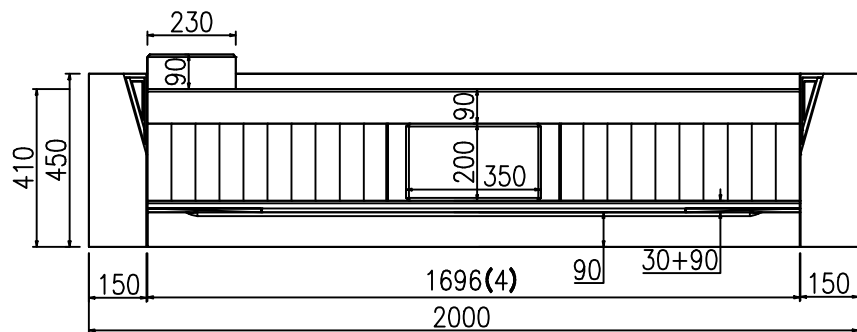
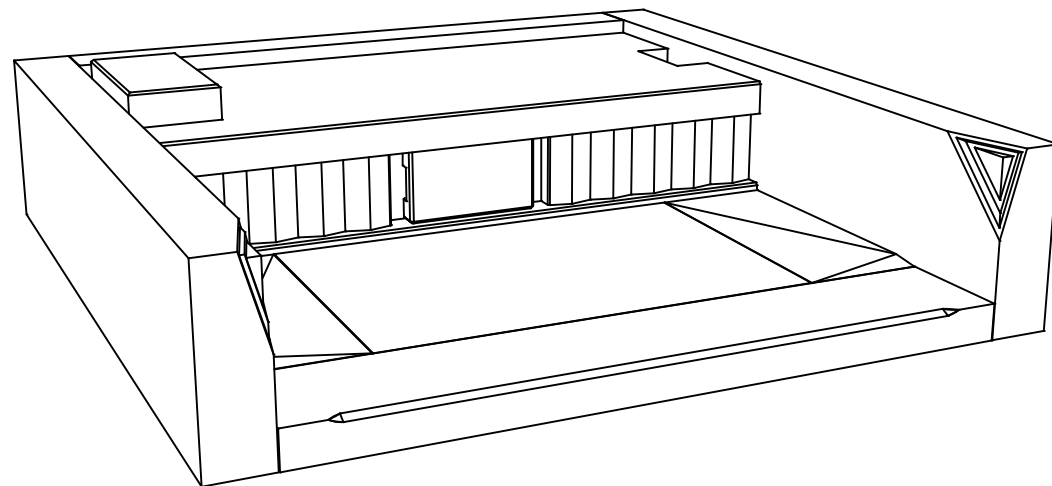
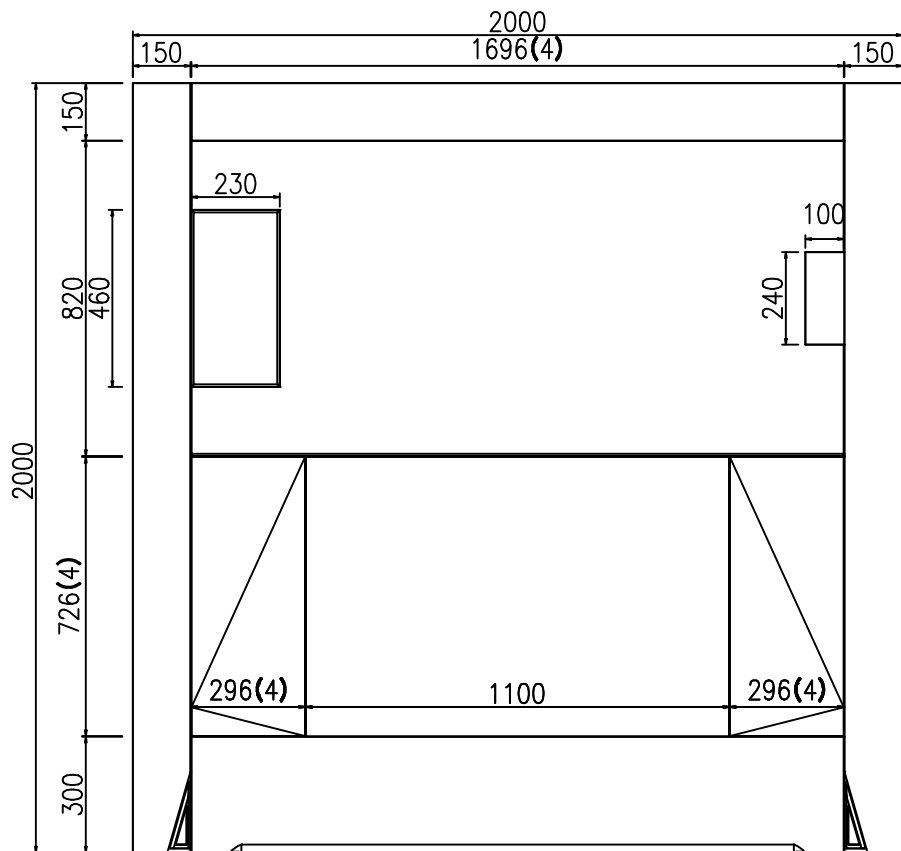


No.	6	名称	額石	個数	1	仕上	△底場以外磨光	No.		名称		個数		仕上	
-----	---	----	----	----	---	----	---------	-----	--	----	--	----	--	----	--

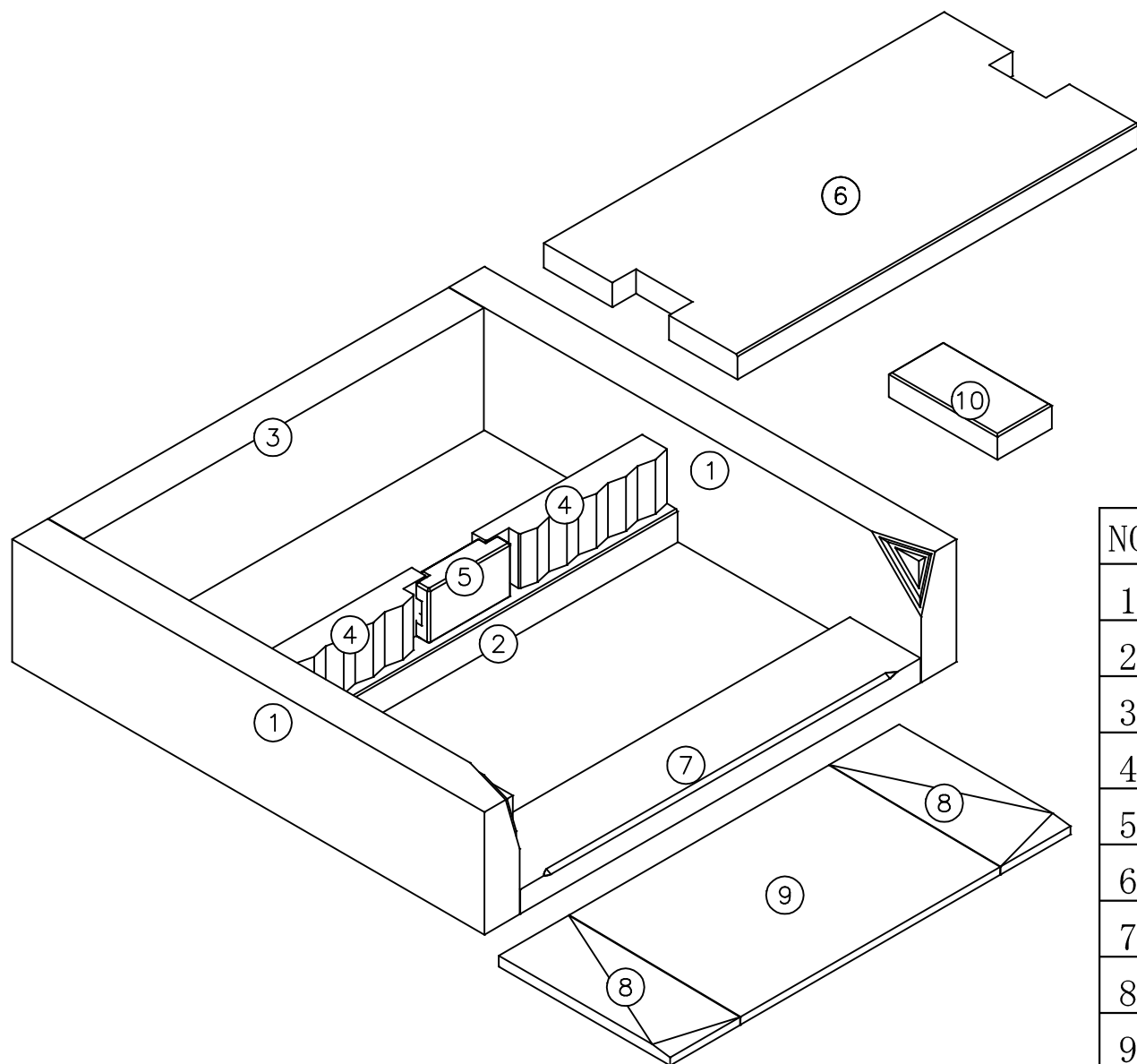
C-4725 加工書



親愛
 < SHINAI >



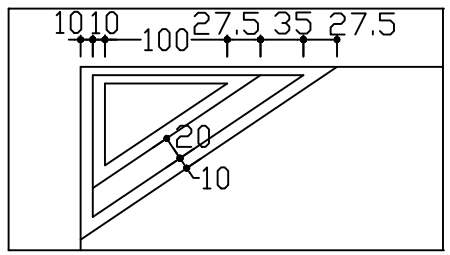
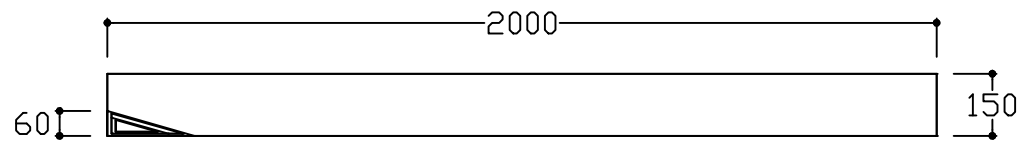
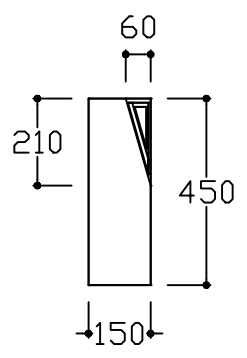
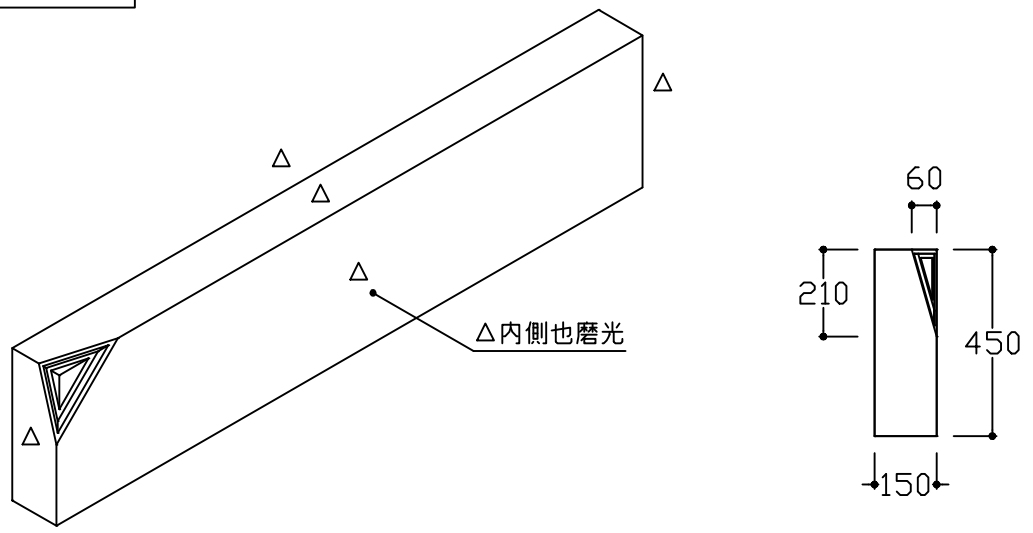
親愛
 < SHINAI >



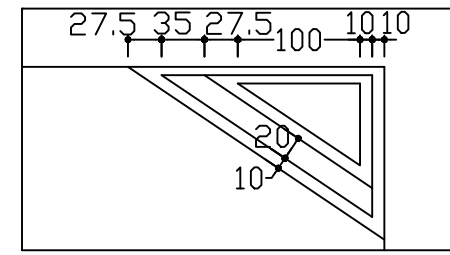
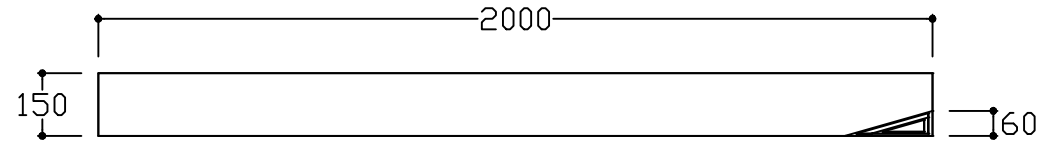
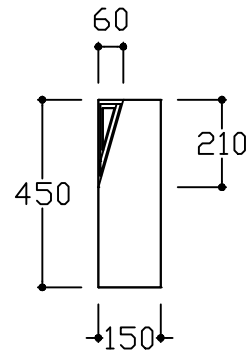
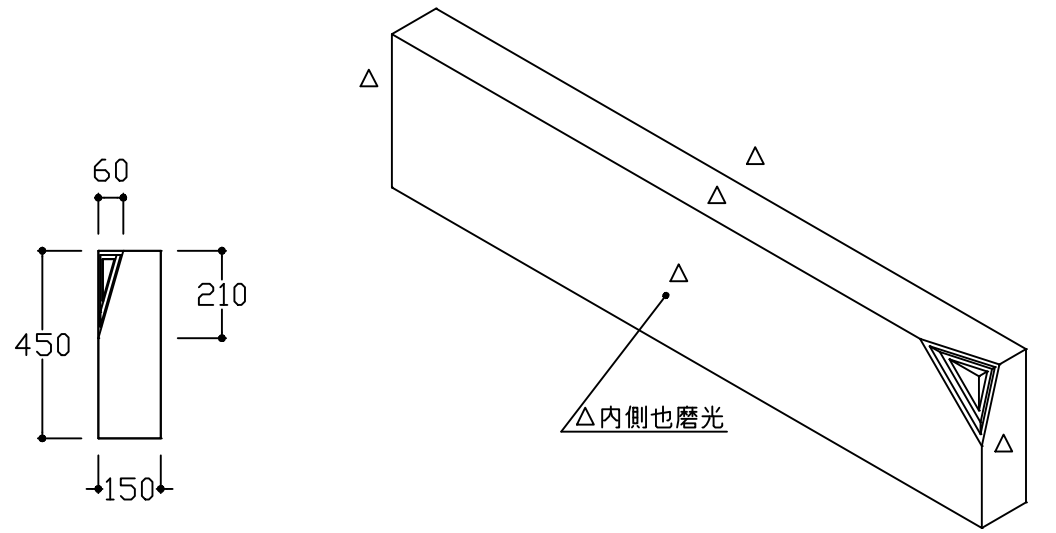
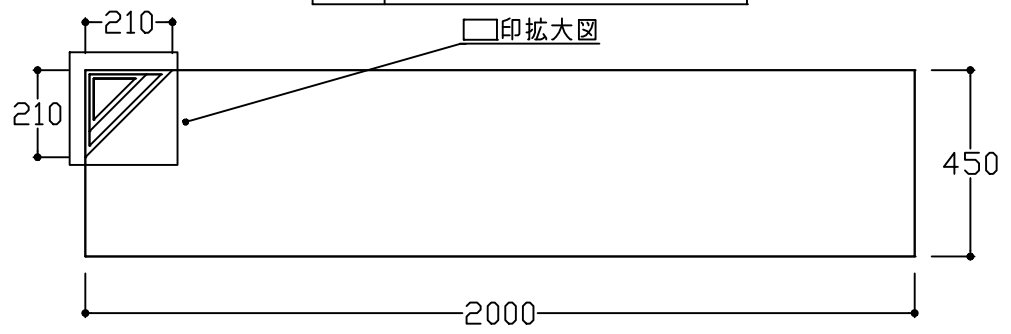
NO	製品	寸法 (幅*奥行*高)			個数	才数
1	卷石横	150	2000	450	2	9.72
2	中仕切	1696	150	120	1	1.10
3	卷石後	1696	150	450	1	4.12
4	中板	720	120	200	2	1.24
5	納骨蓋	350	90	200	1	0.23
6	天板	1696	820	90	1	4.51
7	階段	1696	300	90	1	1.65
8	敷石	296	726	40	2	0.62
9	敷石	1100	726	30	1	0.86
10	物置台	230	460	90	1	0.34
図面No. C-4561					13	24.39

No.	1	名称	卷石横 (左)	个数	1	仕上	△底場以外磨光	No.	1	名称	卷石横 (右)	个数	1	仕上	△底場以外磨光
-----	---	----	---------	----	---	----	---------	-----	---	----	---------	----	---	----	---------

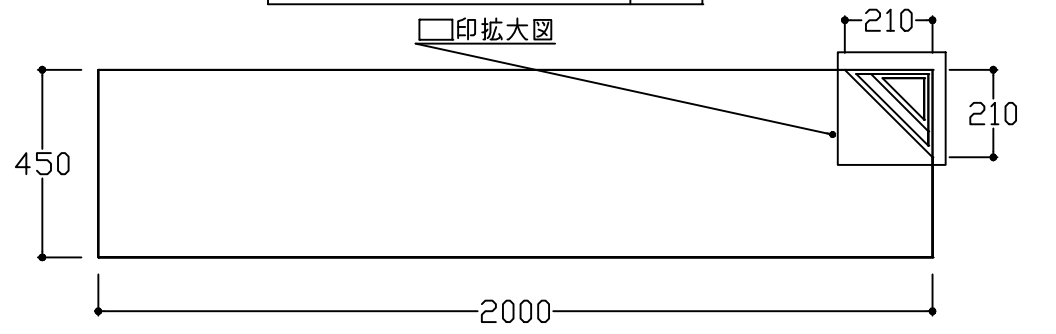
C-4561 加工書



□印拡大図

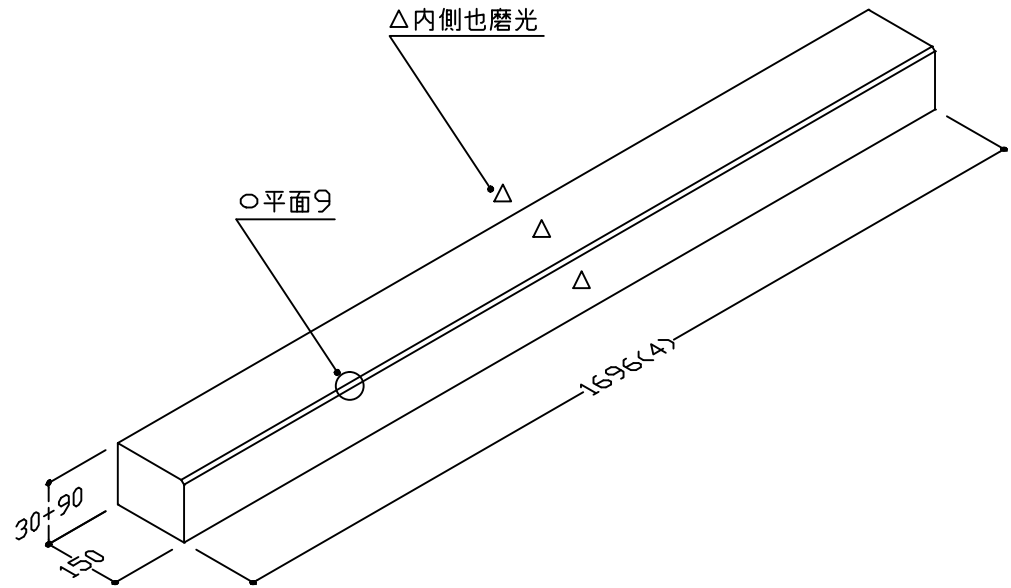


□印拡大図

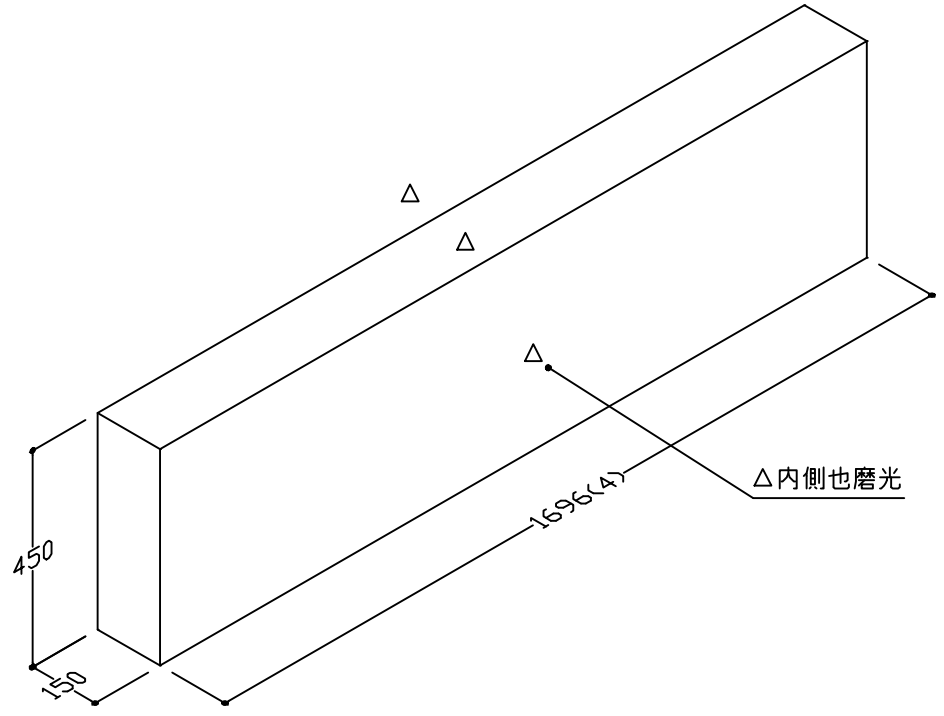


No.	2	名称	中仕切	個数	1	仕上	3面磨
-----	---	----	-----	----	---	----	-----

C-4561 加工書

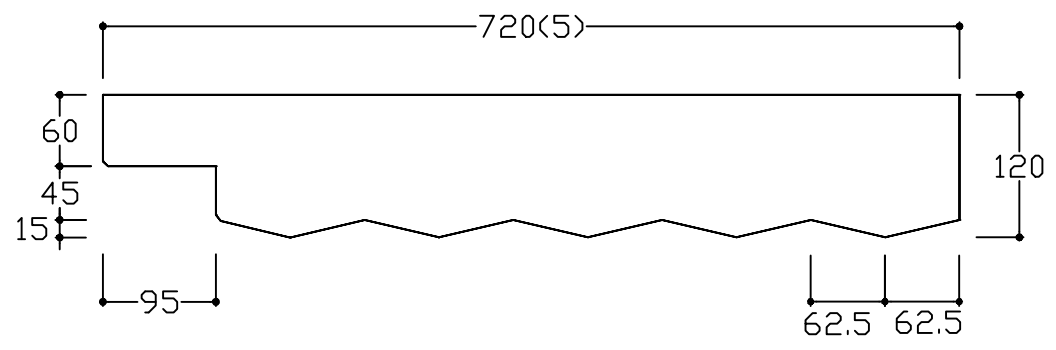
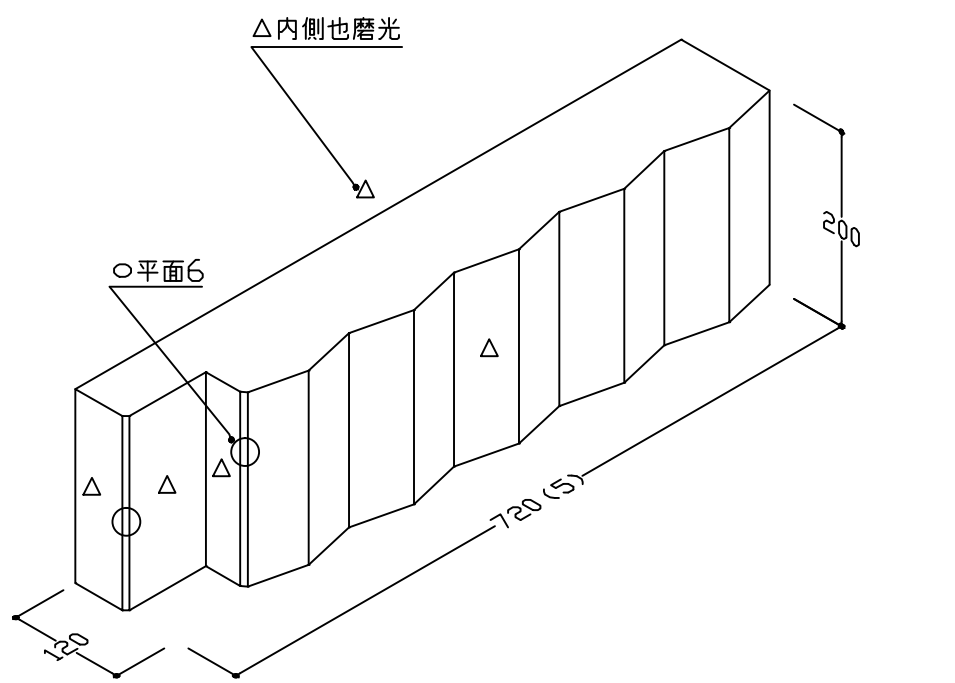


No.	3	名称	卷石後	個数	1	仕上	3面磨
-----	---	----	-----	----	---	----	-----

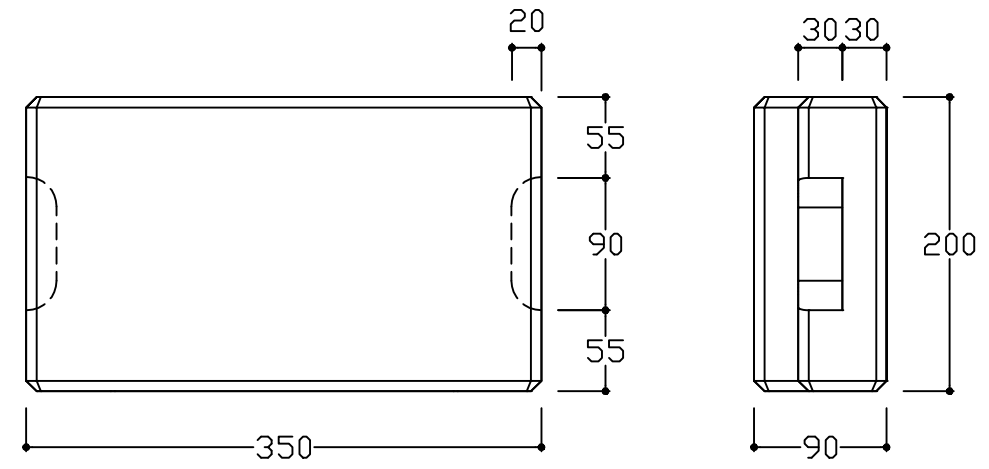
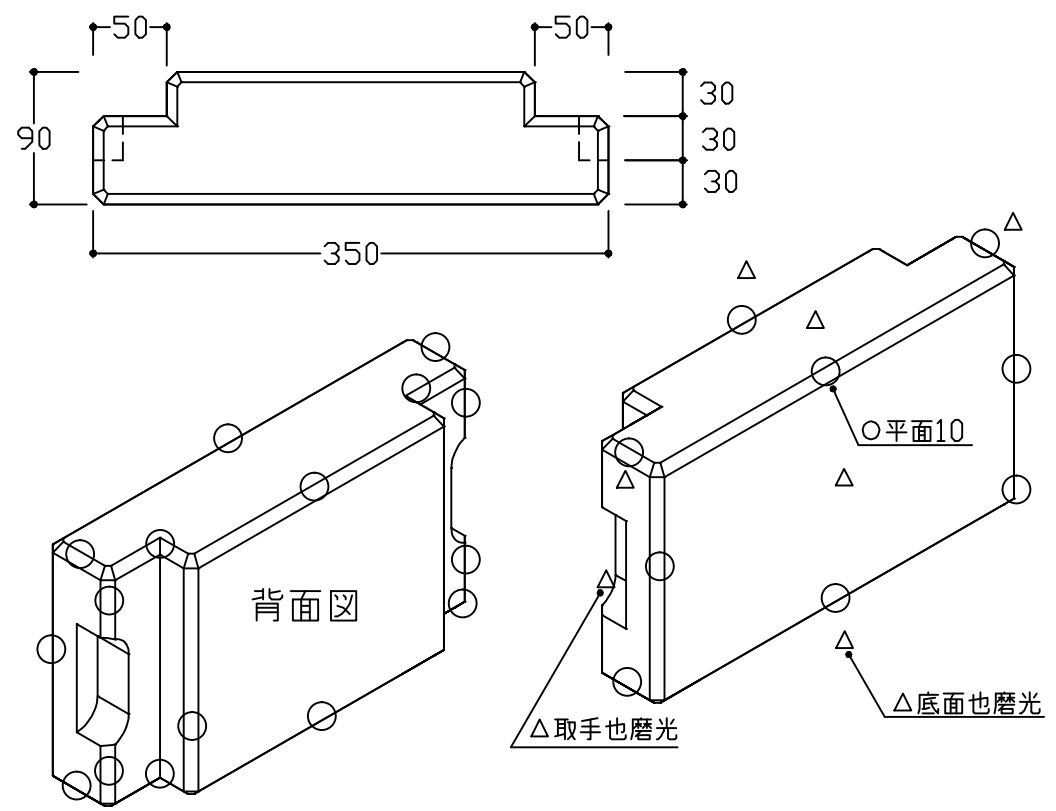


No.	4	名称	中板	個数	1	仕上	2面磨
-----	---	----	----	----	---	----	-----

C-4561 加工書



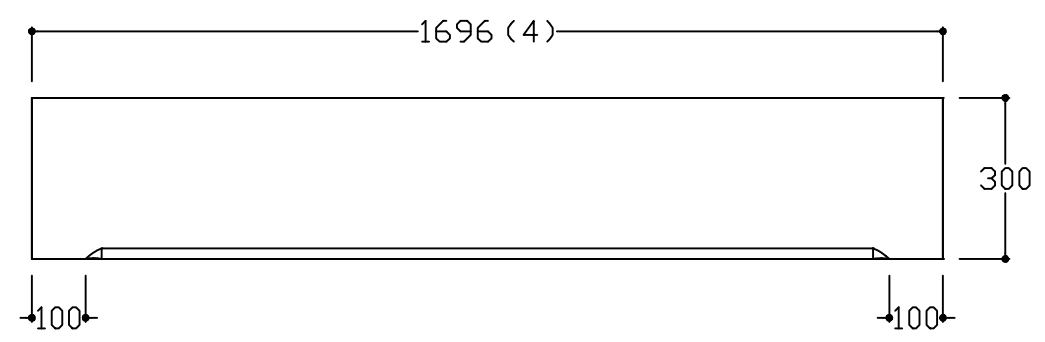
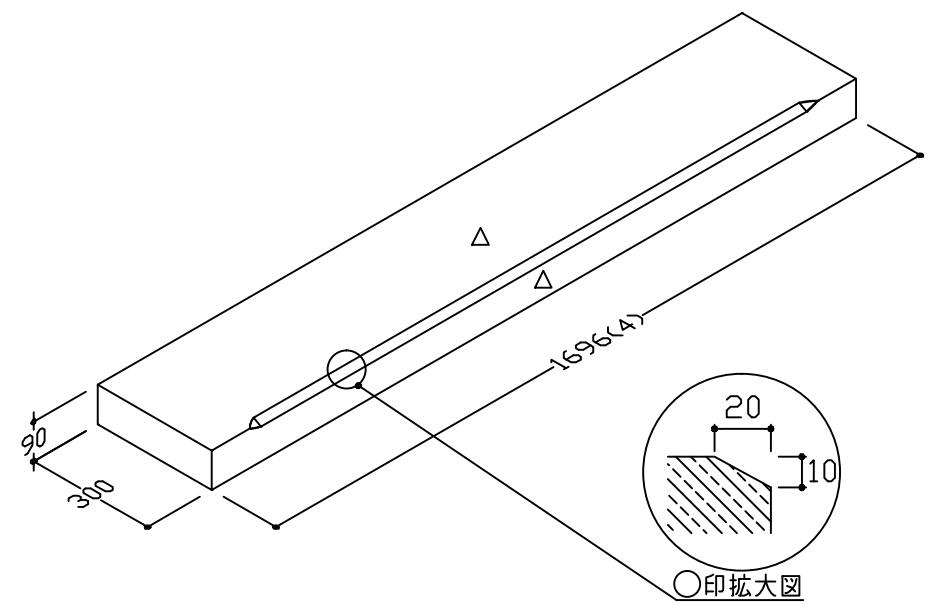
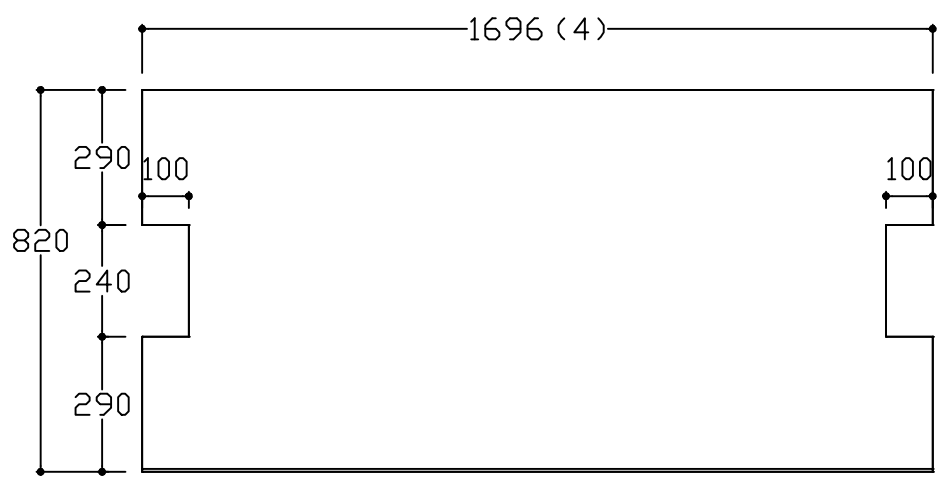
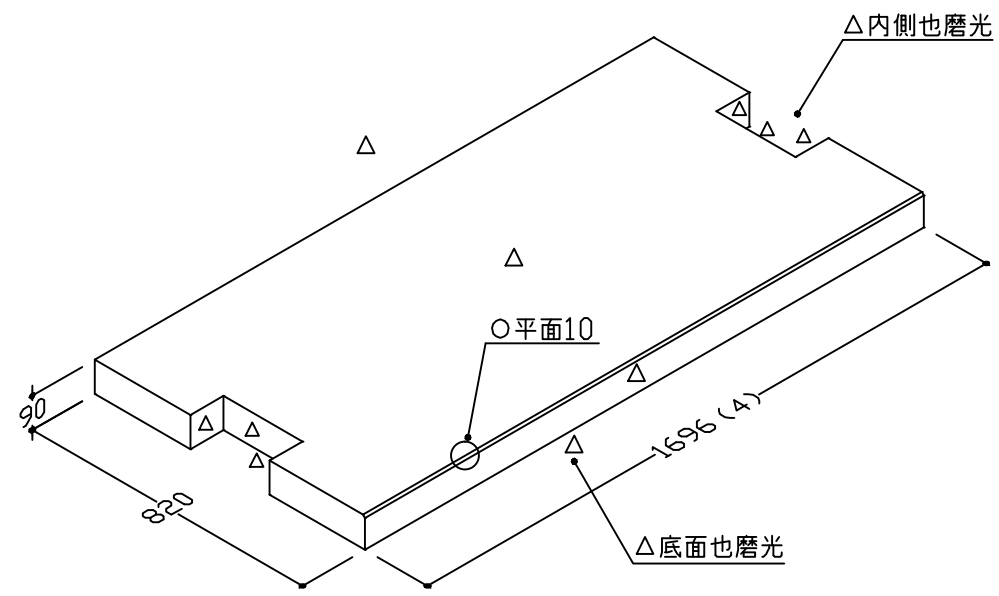
No.	5	名称	納骨盖	個数	1	仕上	△全面磨光
-----	---	----	-----	----	---	----	-------



No.	6	名称	天板	个数	1	仕上	△全面磨光
-----	---	----	----	----	---	----	-------

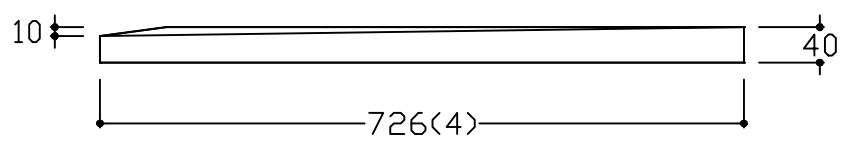
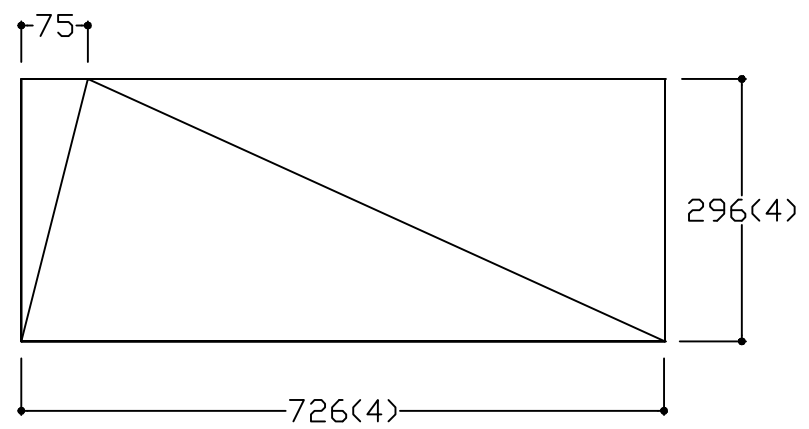
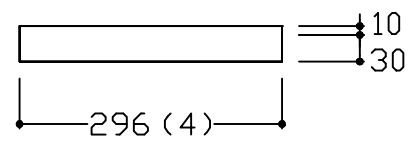
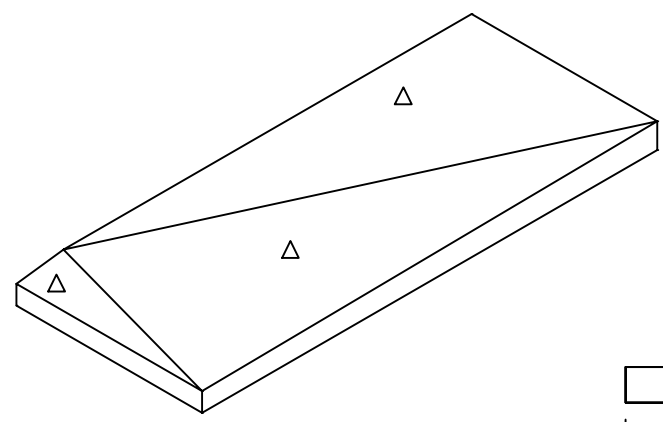
C-4561 加工書

No.	7	名称	階段	个数	1	仕上	2面磨
-----	---	----	----	----	---	----	-----

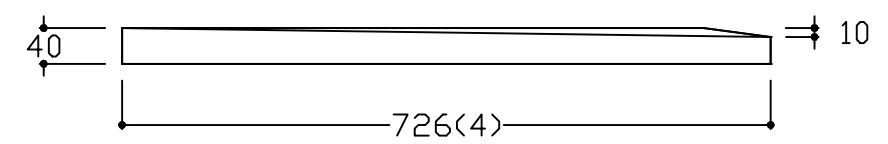
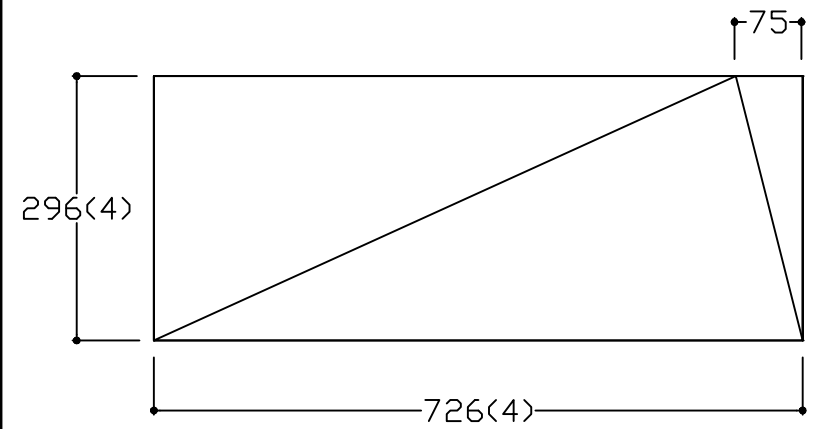
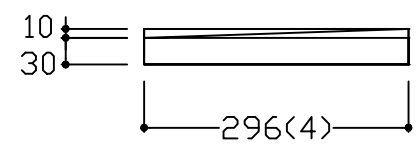
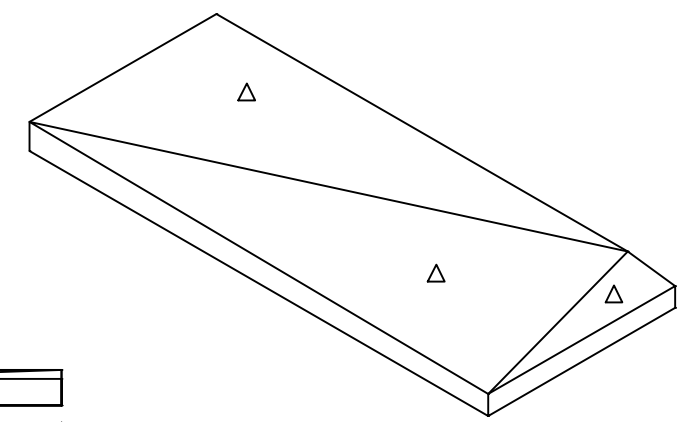


No.	8	名称	敷石(左)	個数	1	仕上	1面磨
-----	---	----	-------	----	---	----	-----

C-4561 加工書

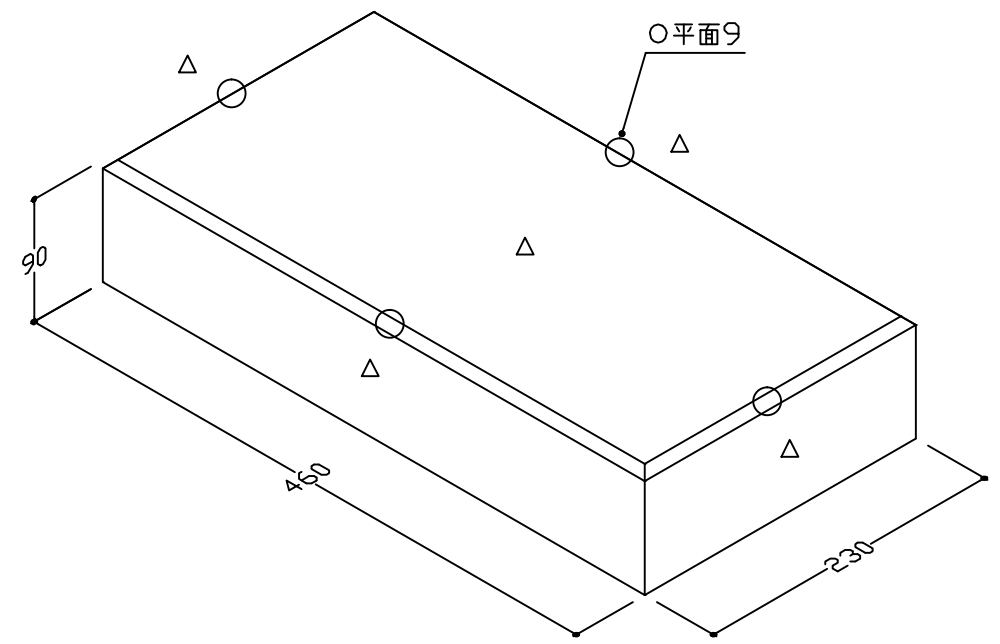
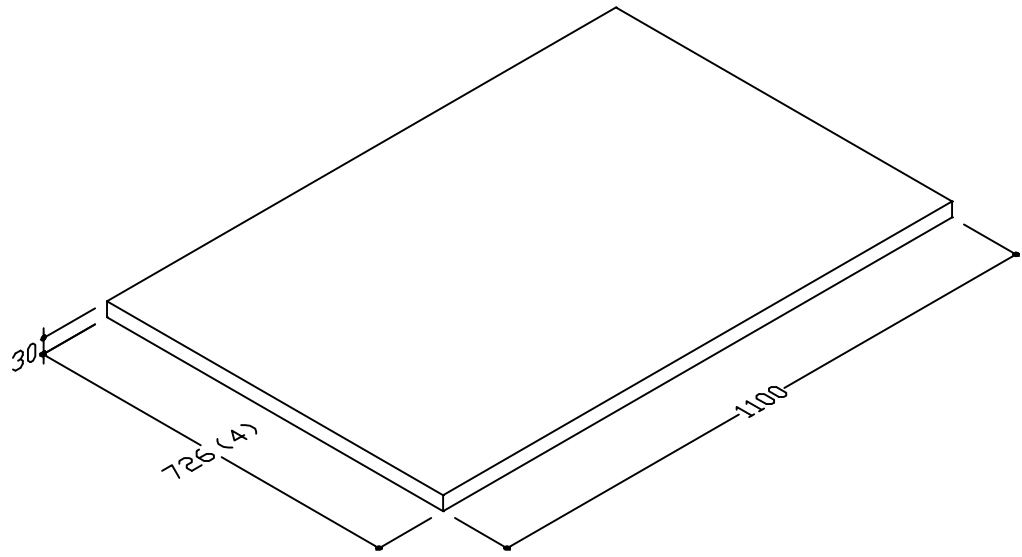


No.	8	名称	敷石(右)	個数	1	仕上	1面磨
-----	---	----	-------	----	---	----	-----

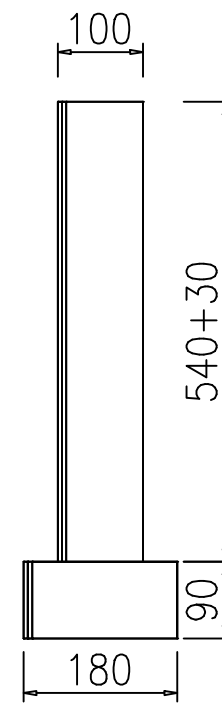
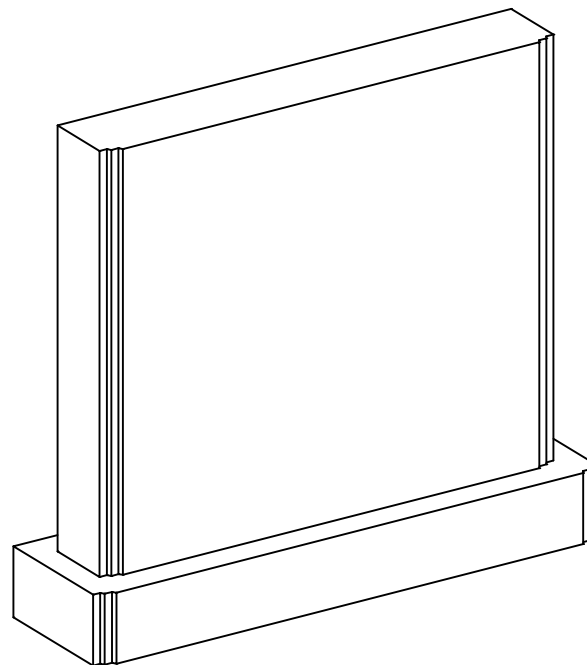
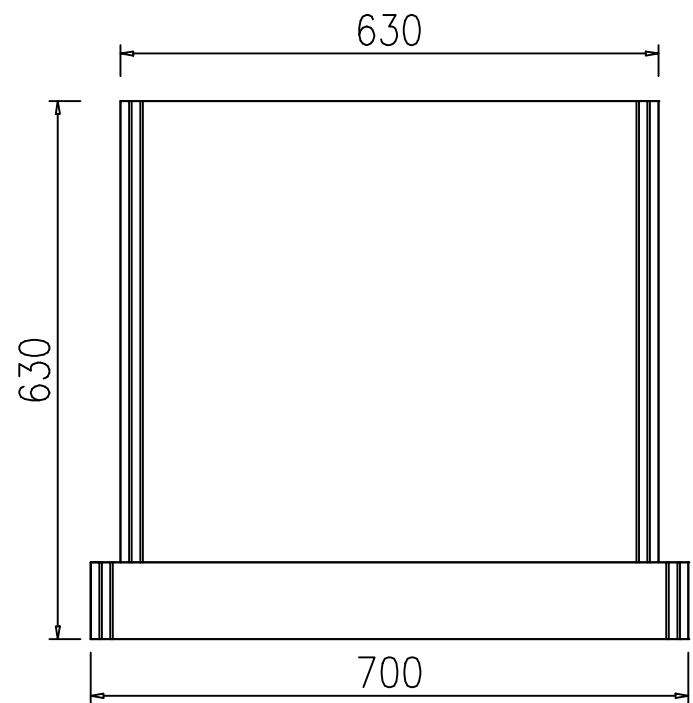
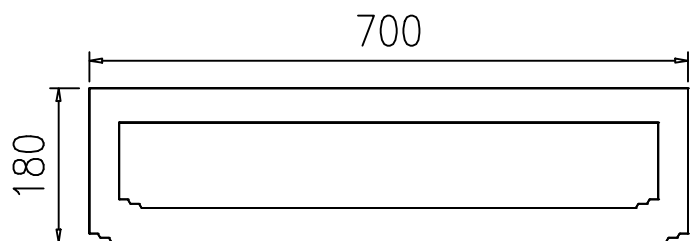


No.	9	名称	敷石	個数	1	仕上	1面磨	No.	10	名称	物置石	個数	1	仕上	△底場以外磨光
-----	---	----	----	----	---	----	-----	-----	----	----	-----	----	---	----	---------

C-4561 加工書



別石種：①
②

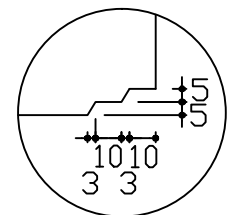
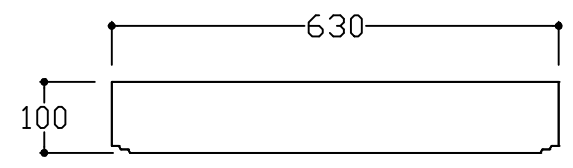


NO	製品	寸法(幅*奥行*高)			個数	才数
1	霊標(頭)	630	100	570	1	1.29
図面No. C-4508A					1	1.29

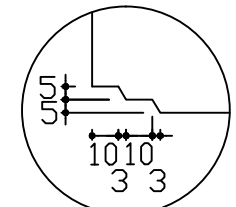
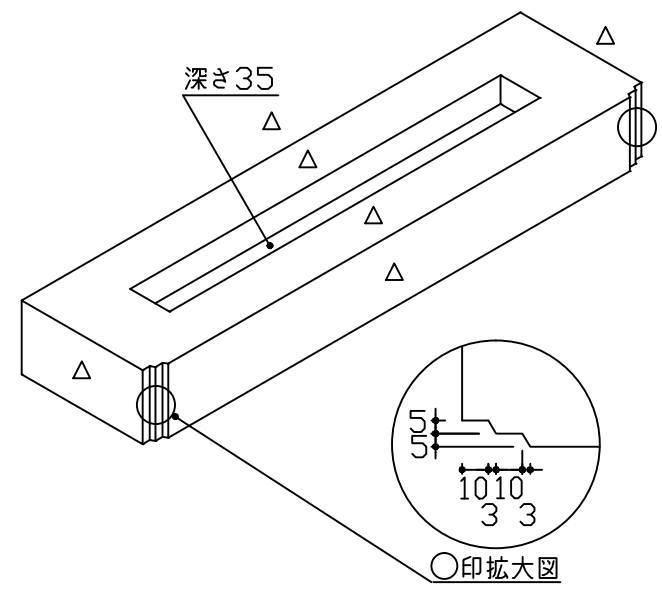
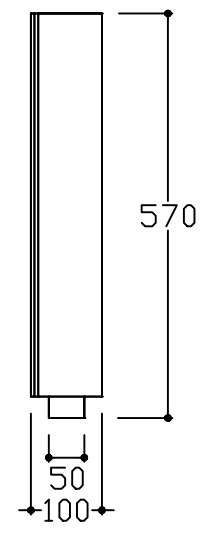
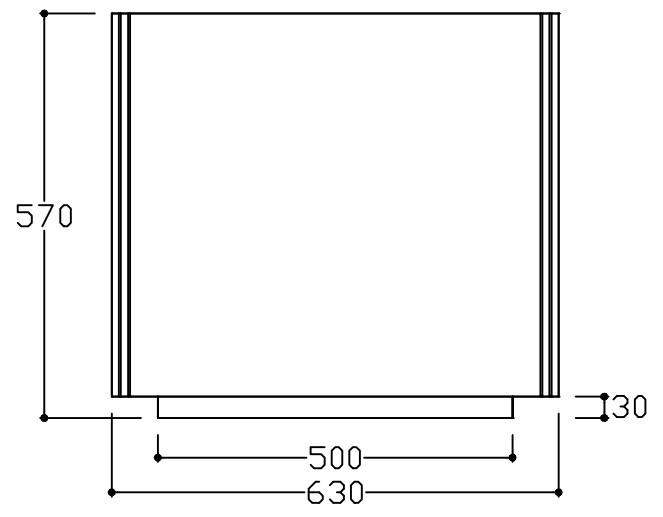
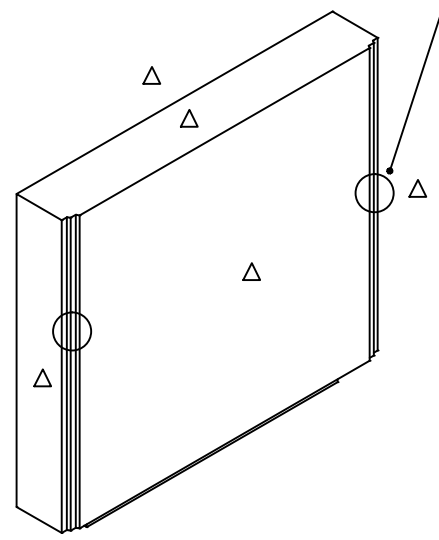
NO	製品	寸法(幅*奥行*高)			個数	才数
2	霊標(台)	700	180	90	1	0.41
図面No. C-4508A					1	0.41

No.	1	名称	靈標 (頭)	個数	1	仕上	△底場以外磨光	No.	2	名称	靈標 (台)	個数	1	仕上	△底場以外磨光
-----	---	----	--------	----	---	----	---------	-----	---	----	--------	----	---	----	---------

C-4508A 加工書



○印拡大図



○印拡大図

