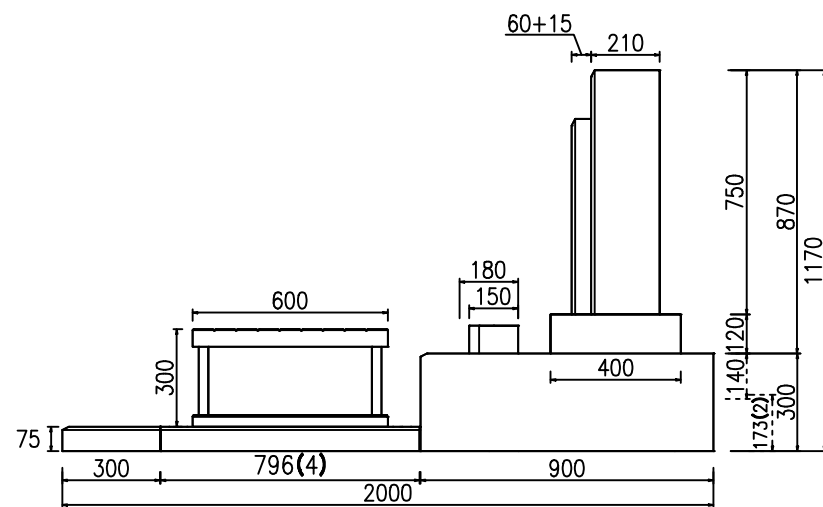
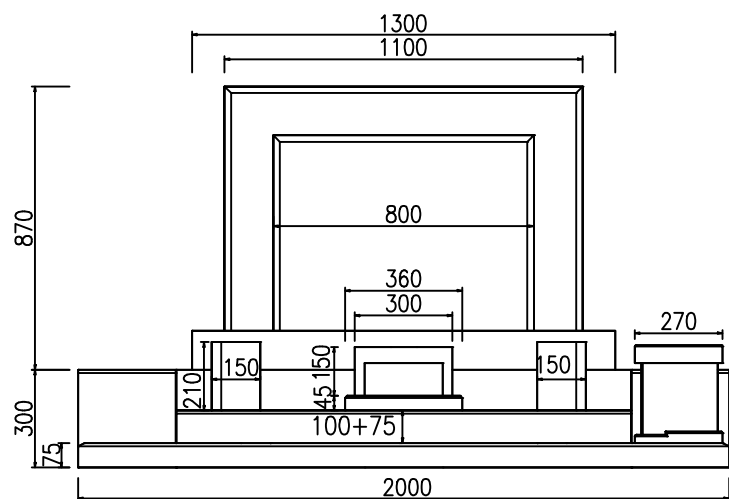
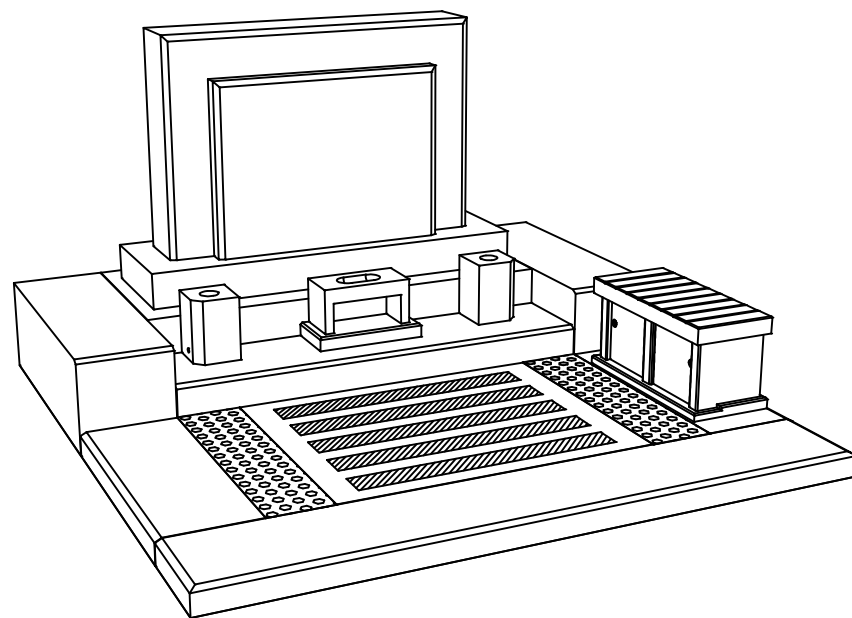
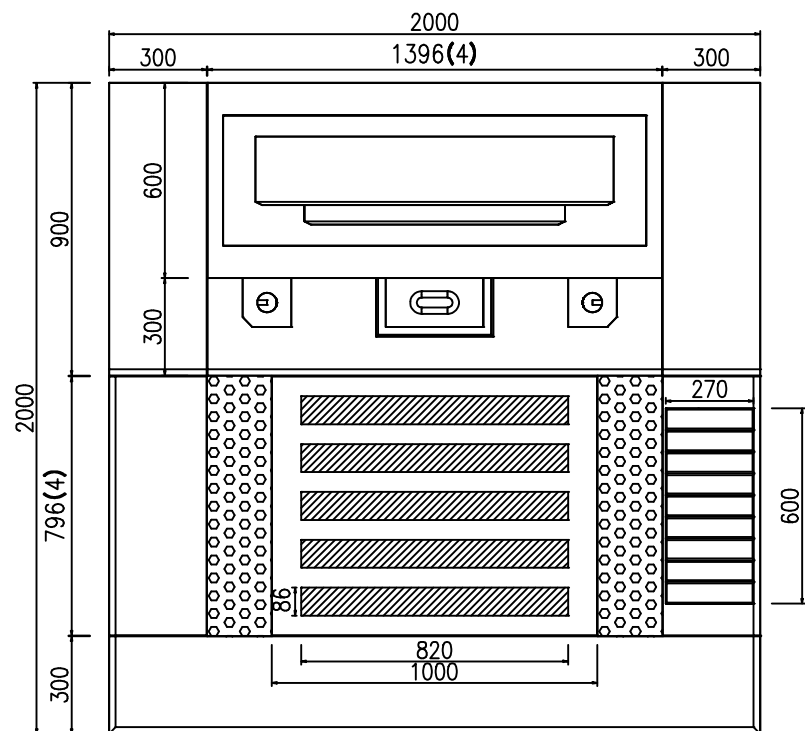
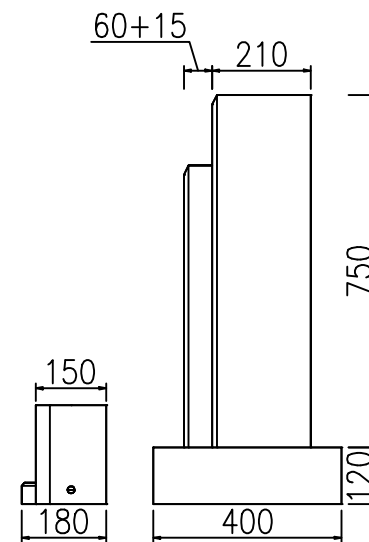
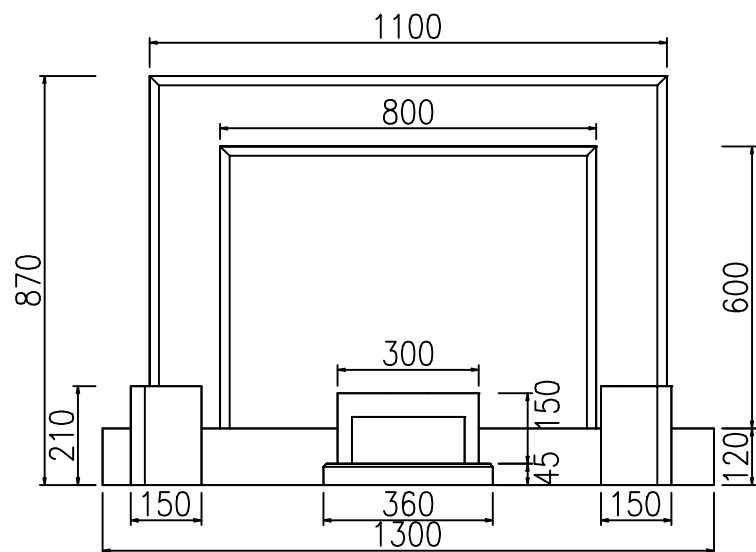
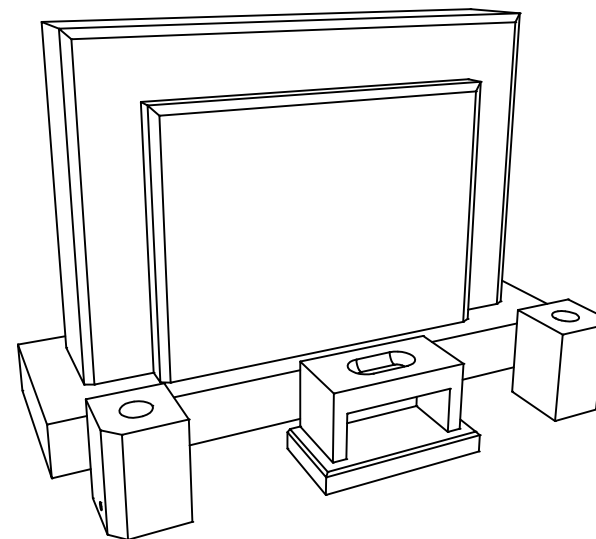
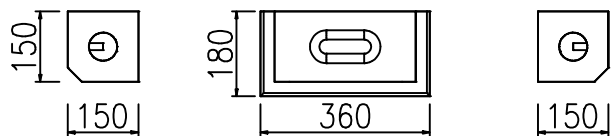
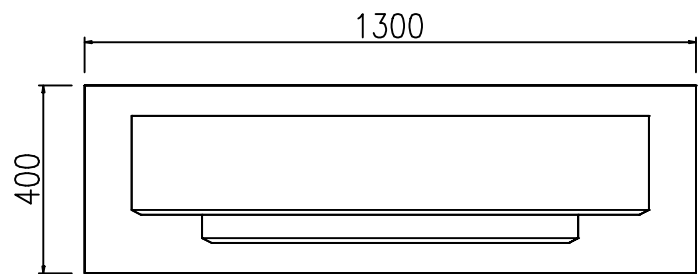


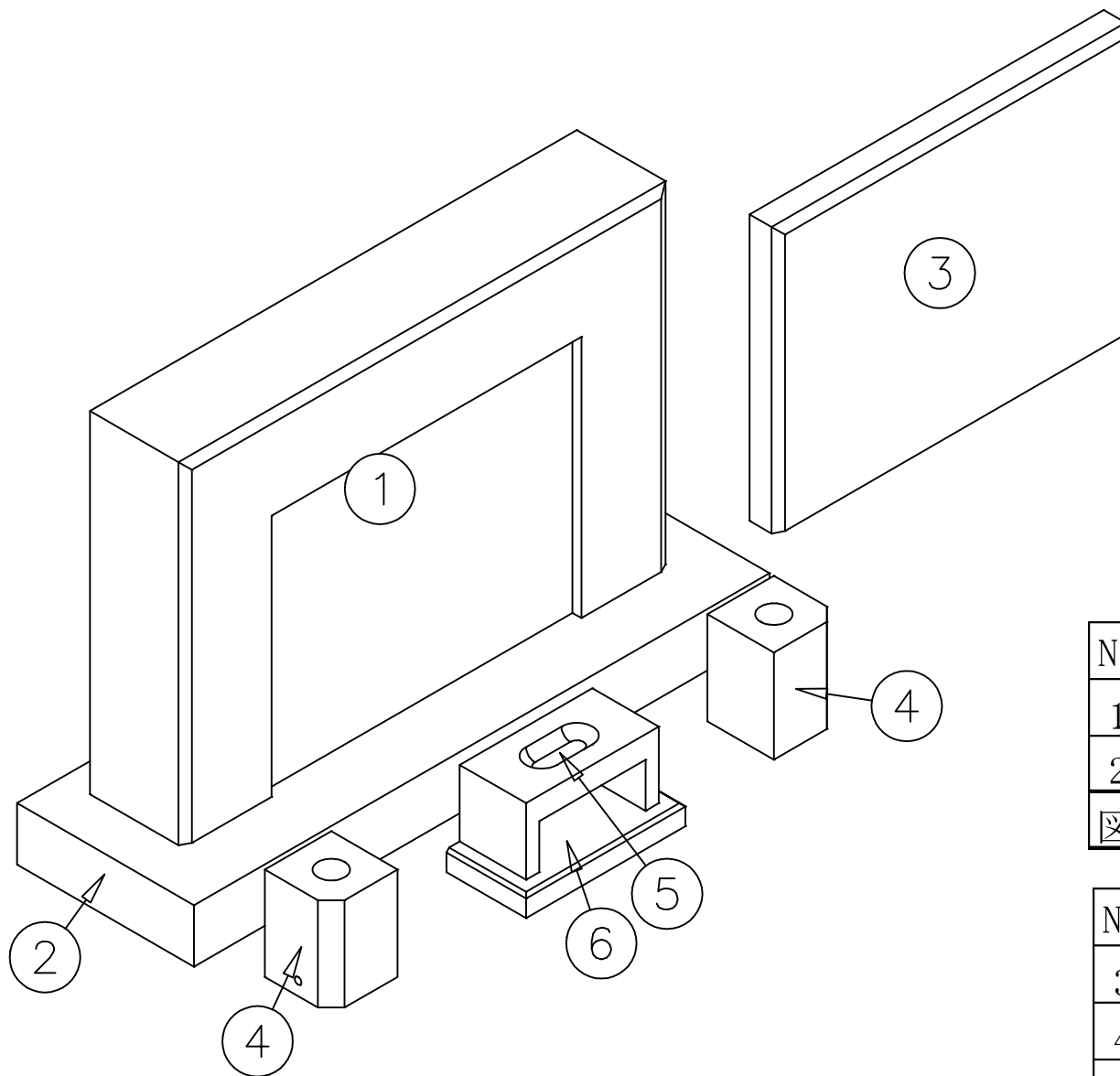
希望

< KIBOU >



希望
 < KIBOU >





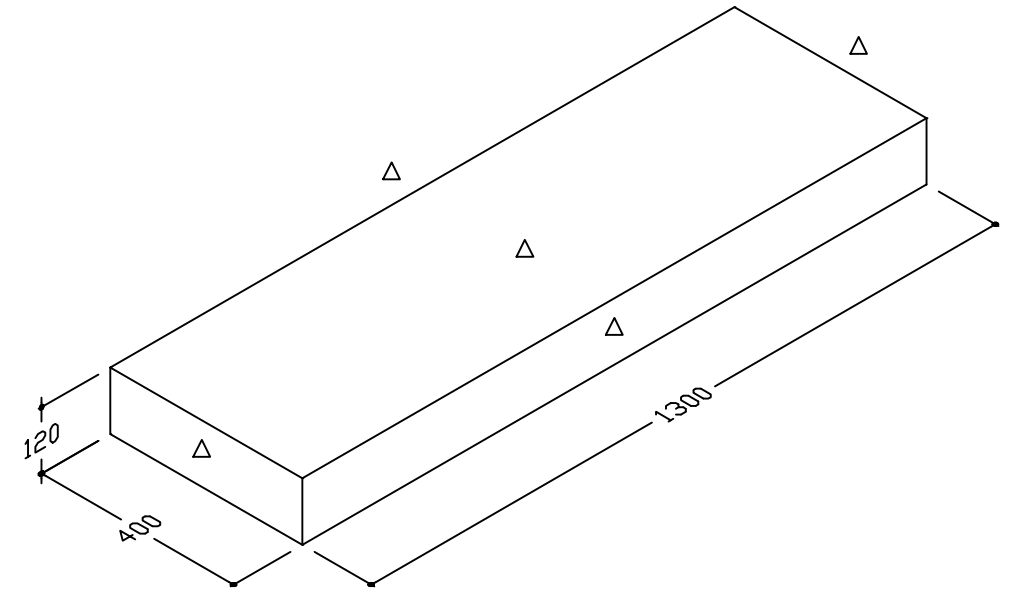
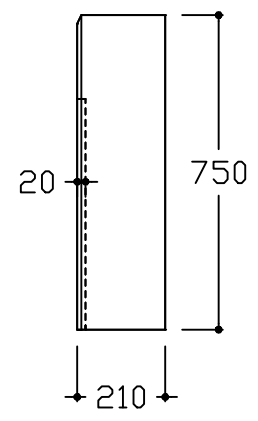
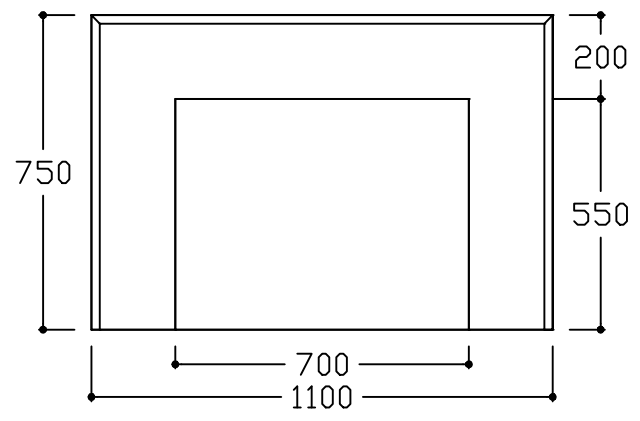
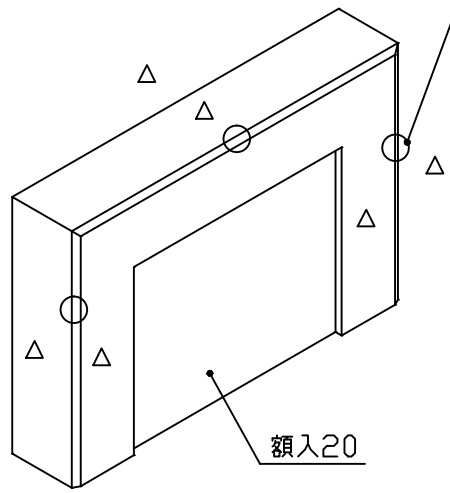
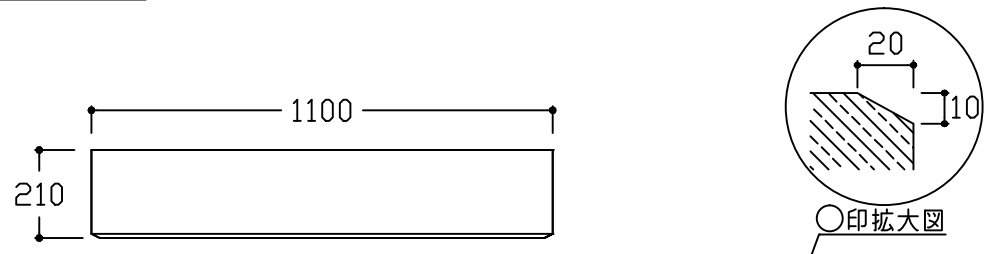
別石種：①～②
 ③～⑥

NO	製品	寸法(幅*奥行*高)			個数	才数
1	竿石	1100	210	750	1	6.24
2	下台	1300	400	120	1	2.25
図面No. C-4688					2	8.49

NO	製品	寸法(幅*奥行*高)			個数	才数
3	額石	800	75	600	1	1.30
4	花立	150	150	210	2	0.34
5	水鉢	300	150	150	1	0.24
6	水鉢台	360	180	45	1	0.10
図面No. C-4688					5	1.98

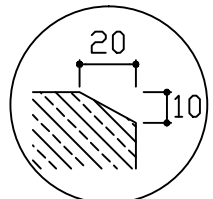
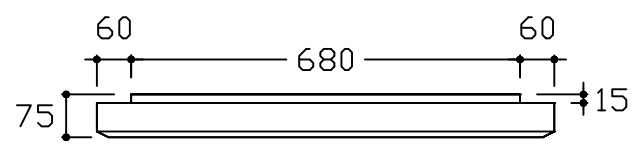
No.	1	名称	竿石	個数	1	仕上	△底場以外磨光	No.	2	名称	下台	個数	1	仕上	△底場以外磨光
-----	---	----	----	----	---	----	---------	-----	---	----	----	----	---	----	---------

C-4688 加工書

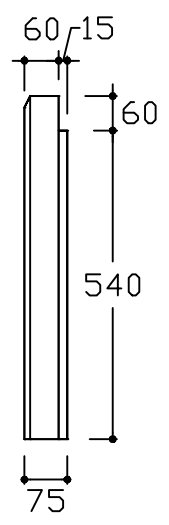
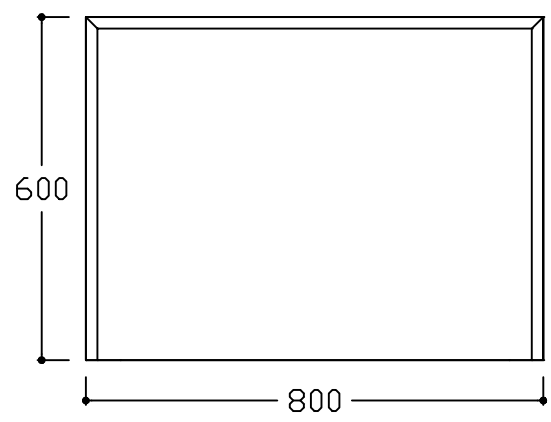
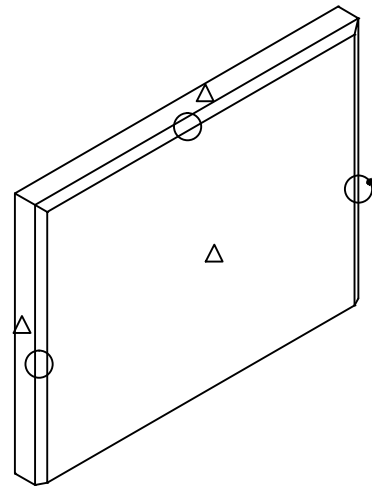


No.	3	名称	額石	個数	1	仕上	4面磨
-----	---	----	----	----	---	----	-----

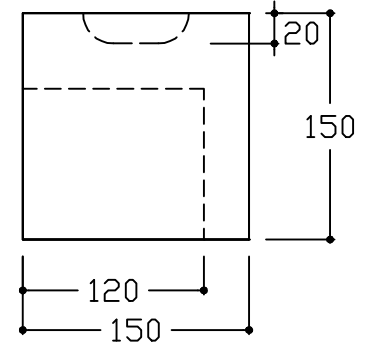
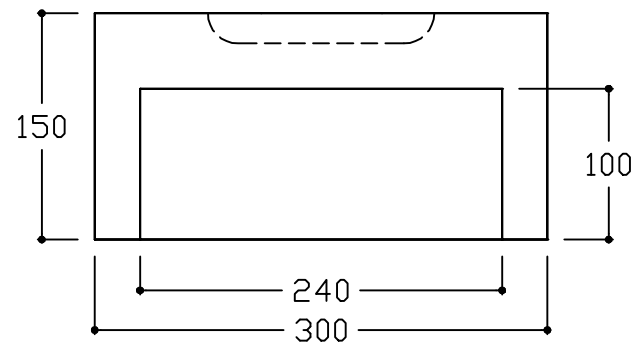
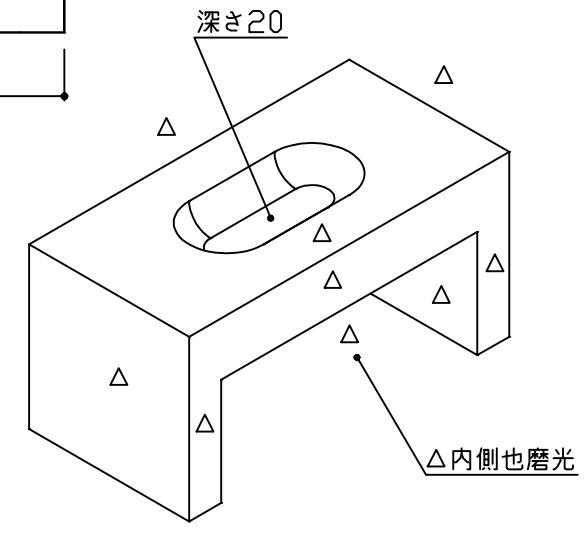
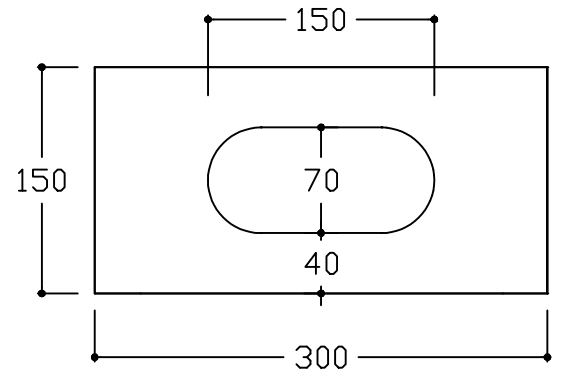
C-4688 加工書



○印拡大図

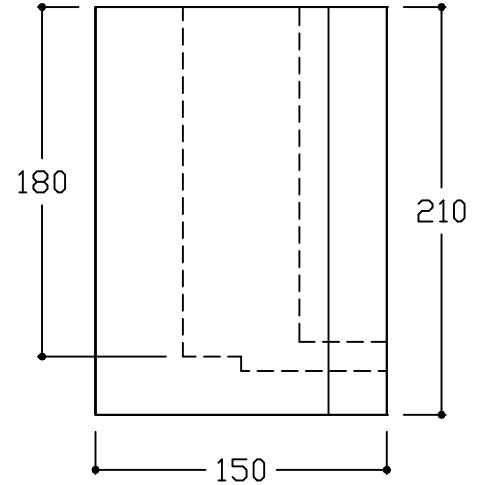
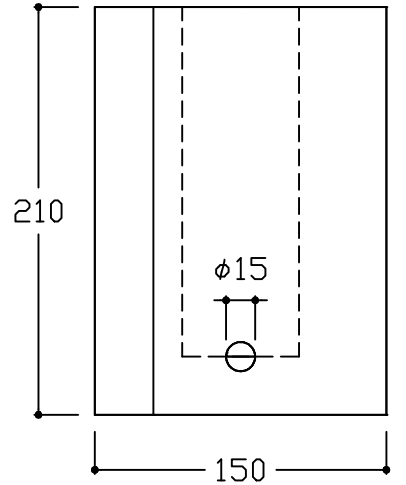
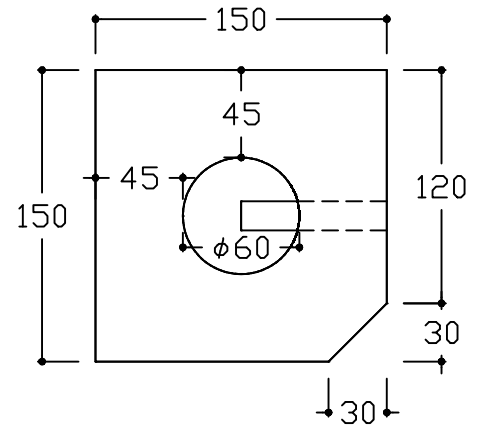
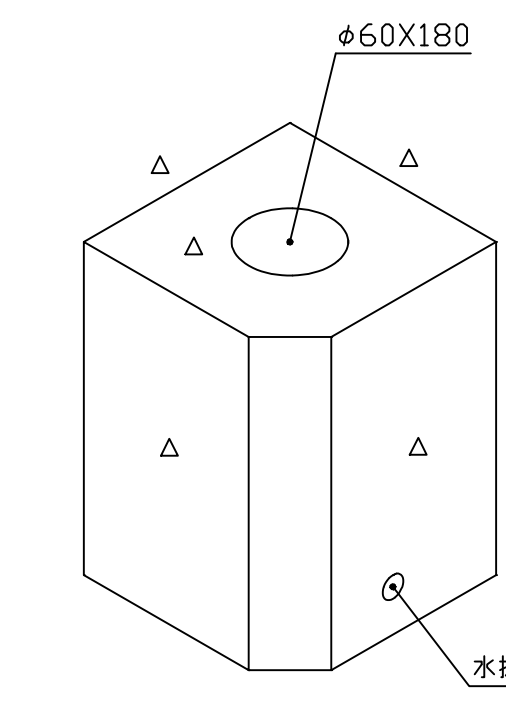
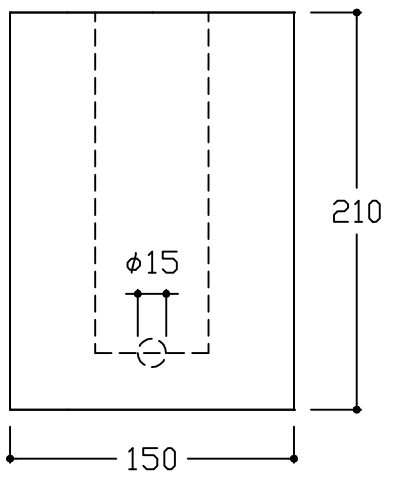
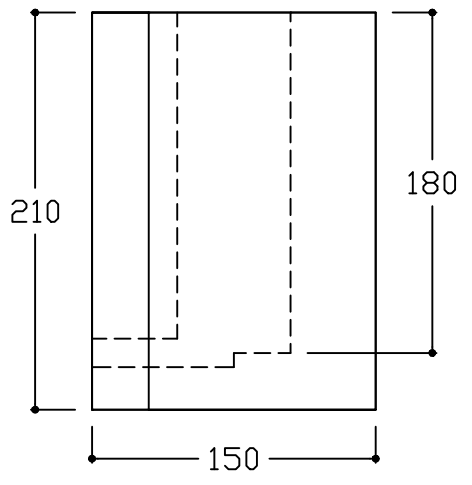
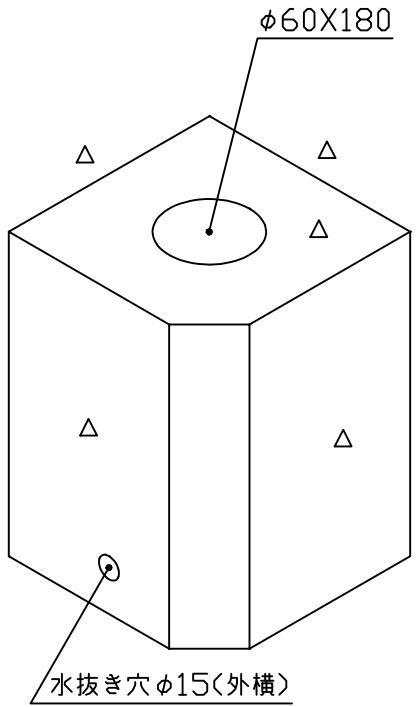
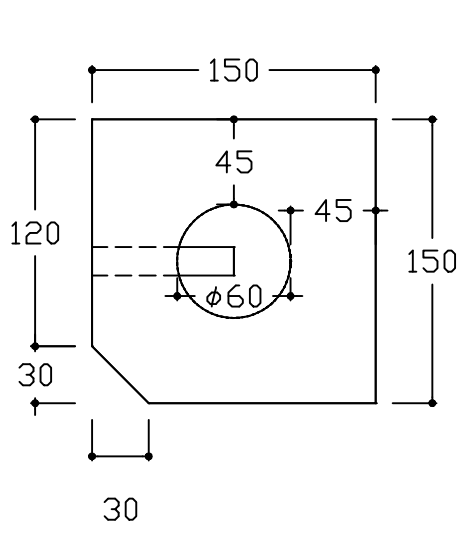


No.	5	名称	水鉢	個数	1	仕上	△底場以外磨光
-----	---	----	----	----	---	----	---------



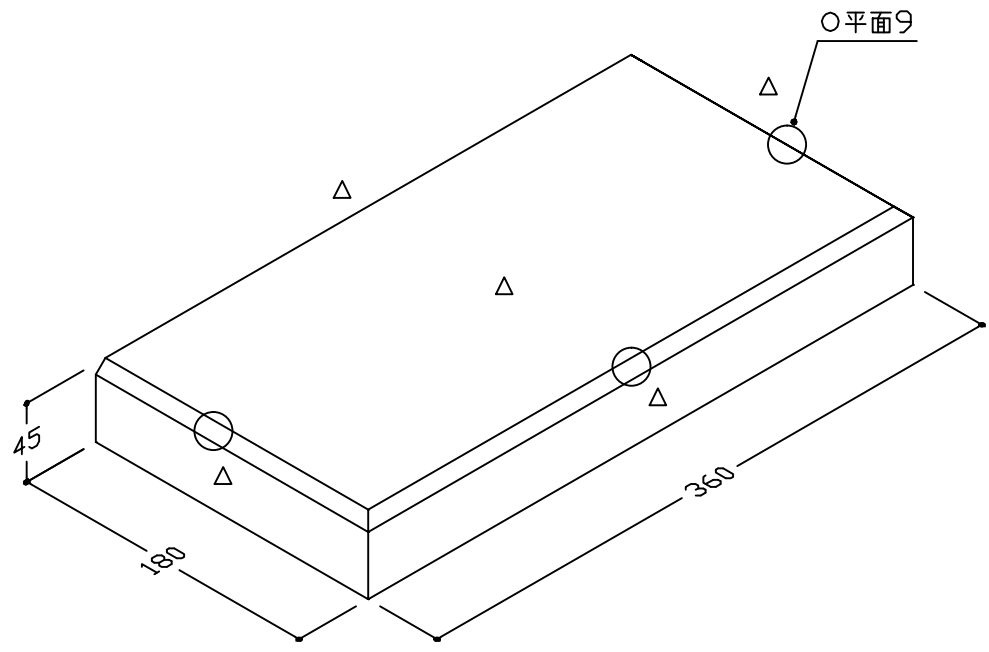
No.	4	名称	花立(左)	個数	1	仕上	△底場以外磨光	No.	4	名称	花立(右)	個数	1	仕上	△底場以外磨光
-----	---	----	-------	----	---	----	---------	-----	---	----	-------	----	---	----	---------

C-4688 加工書

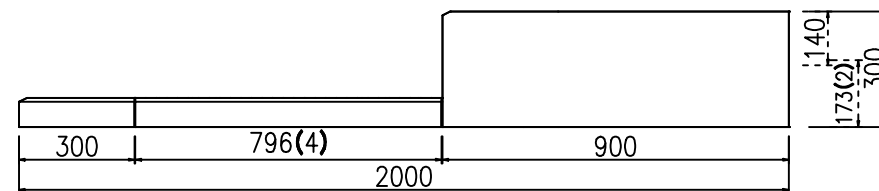
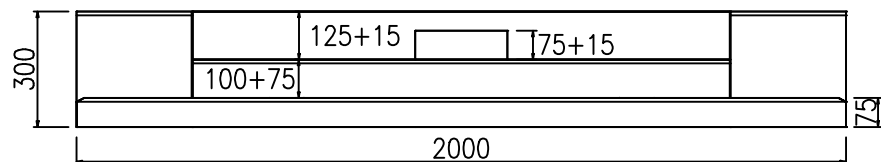
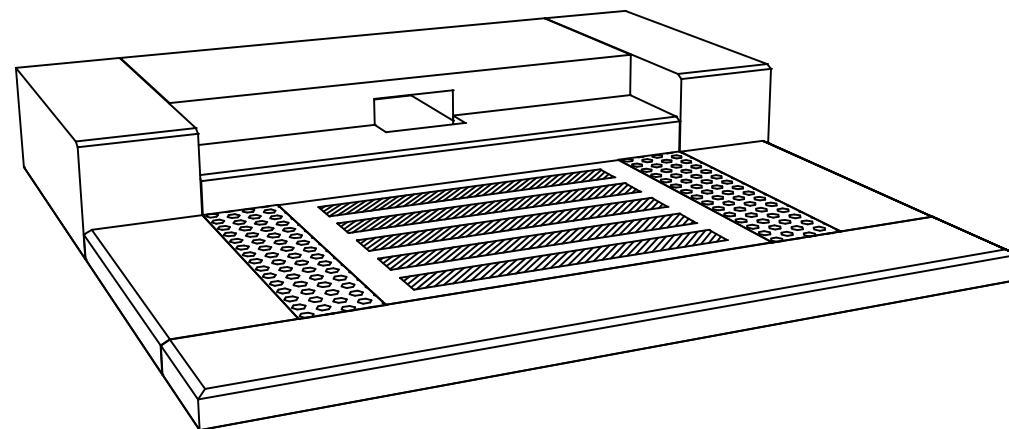
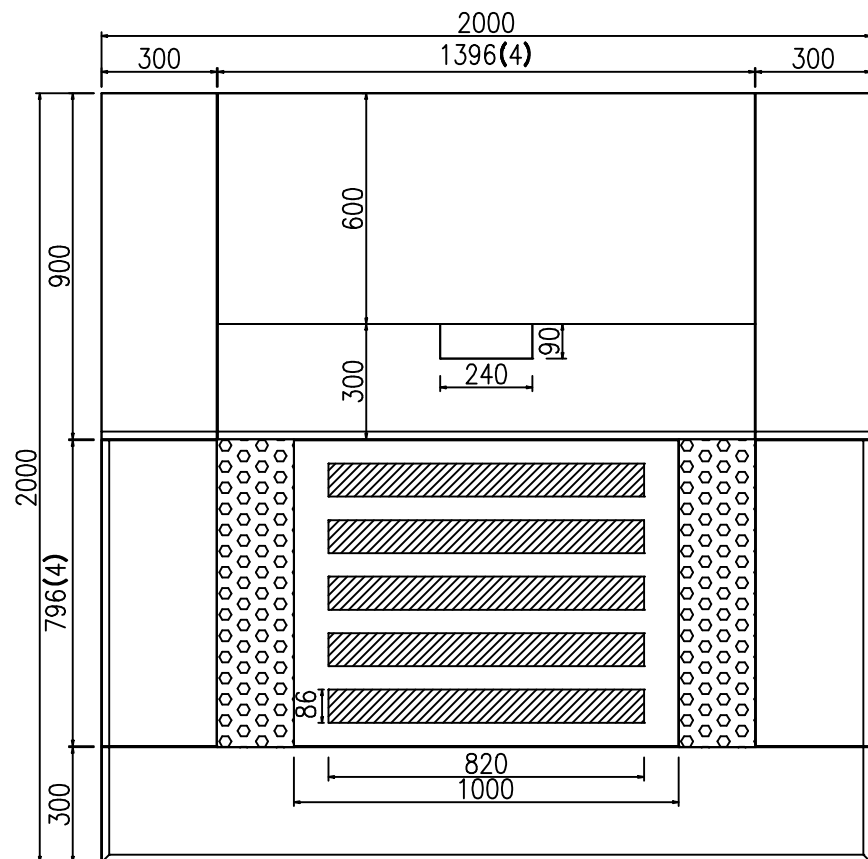


No.	6	名称	水鉢台	個数	1	仕上	△底場以外磨光	No.		名称		個数		仕上	
-----	---	----	-----	----	---	----	---------	-----	--	----	--	----	--	----	--

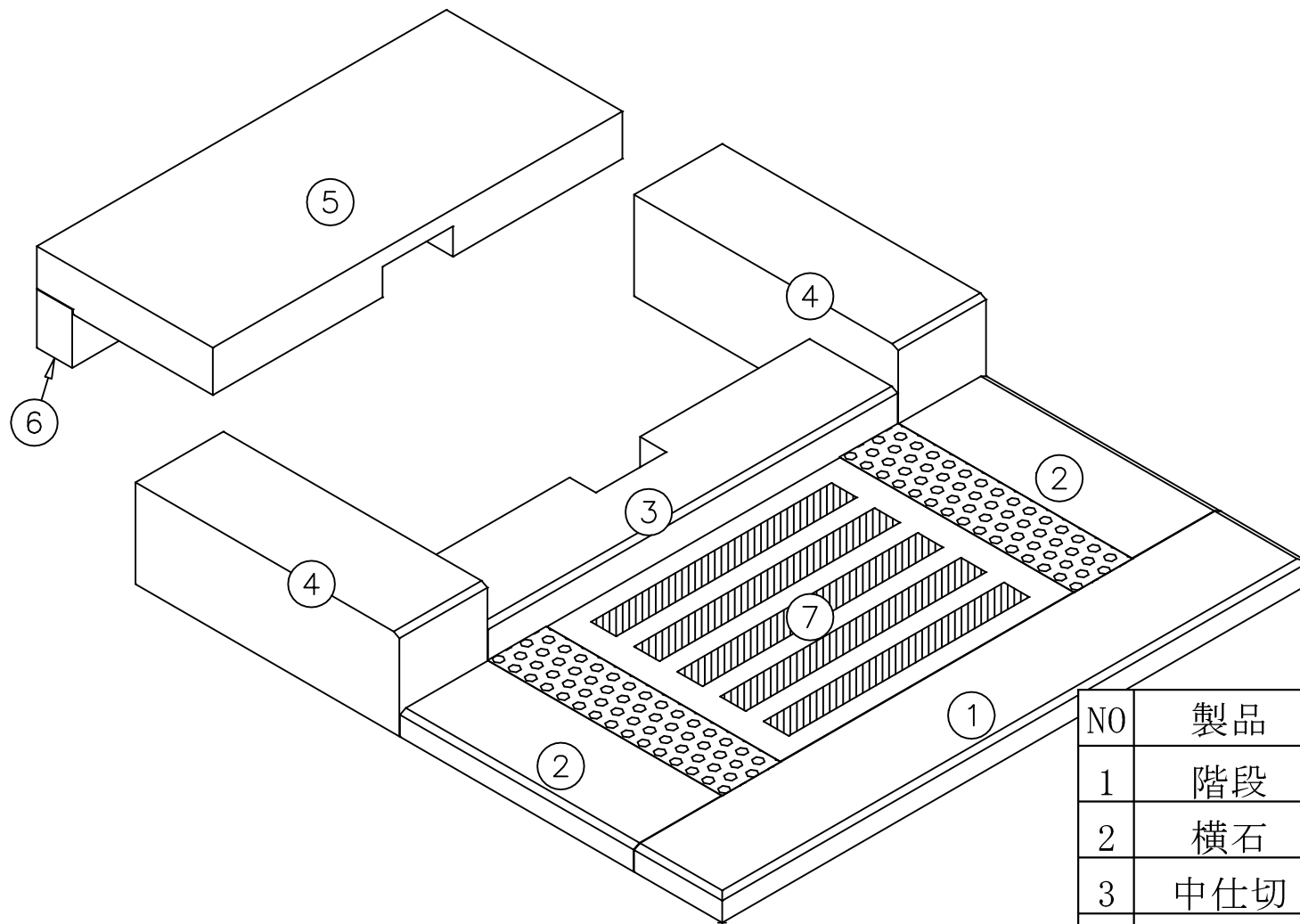
C-4688 加工書



希望
 < KIBOU >



希望
 < KIBOU >

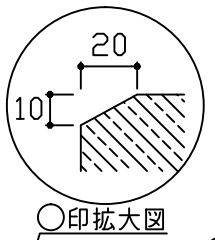
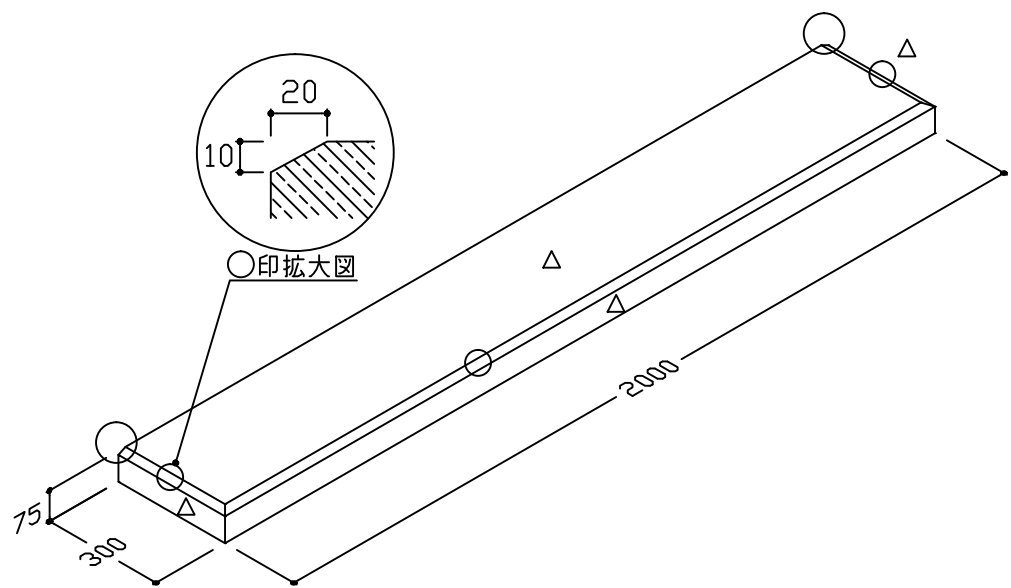


NO	製品	寸法 (幅*奥行*高)			個数	才数
1	階段	2000	300	75	1	1.62
2	横石	300	796	75	2	1.29
3	中仕切	1396	300	175	1	2.64
4	卷石横	300	900	300	2	5.83
5	天板	1396	600	140	1	4.22
6	卷石後	1396	120	173	1	1.04
7	敷石	1000	796	45	1	1.29
図面No. C-4689					9	17.93

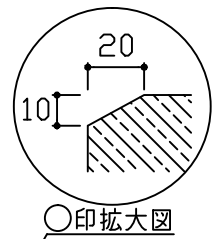
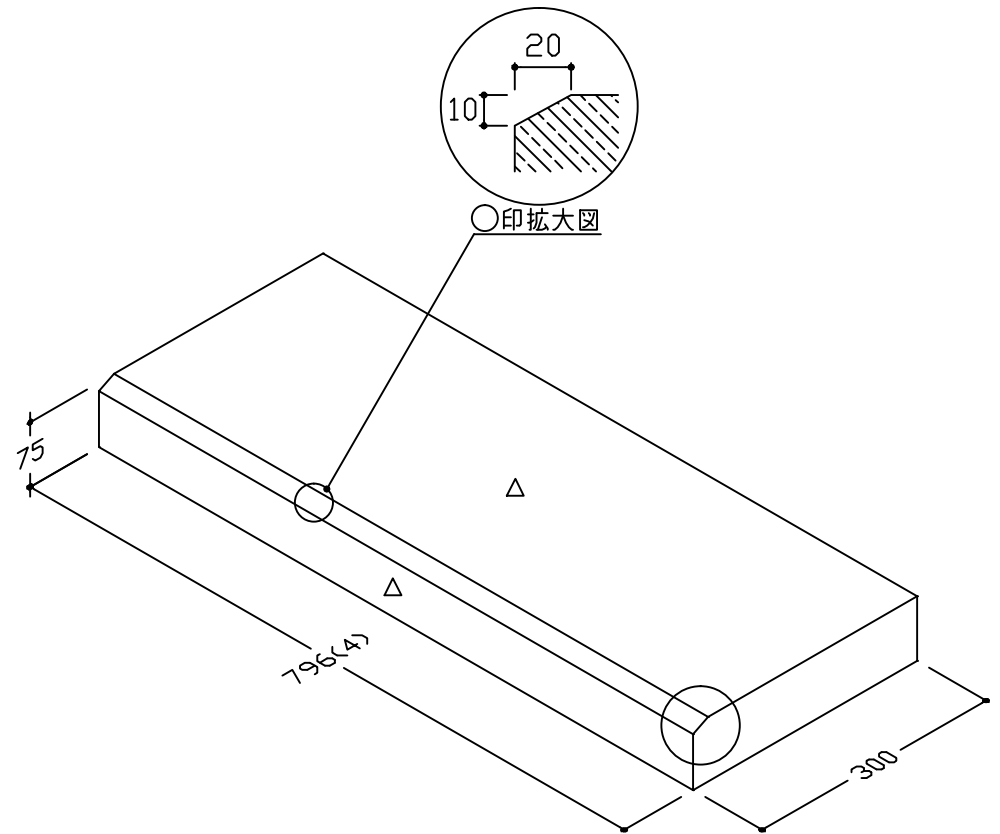
No.	1	名称	階段	個数	1	仕上	4面磨	No.	2	名称	横石	個数	2	仕上	2面磨
-----	---	----	----	----	---	----	-----	-----	---	----	----	----	---	----	-----

C-4689 加工書

○印 ②部材面取統一

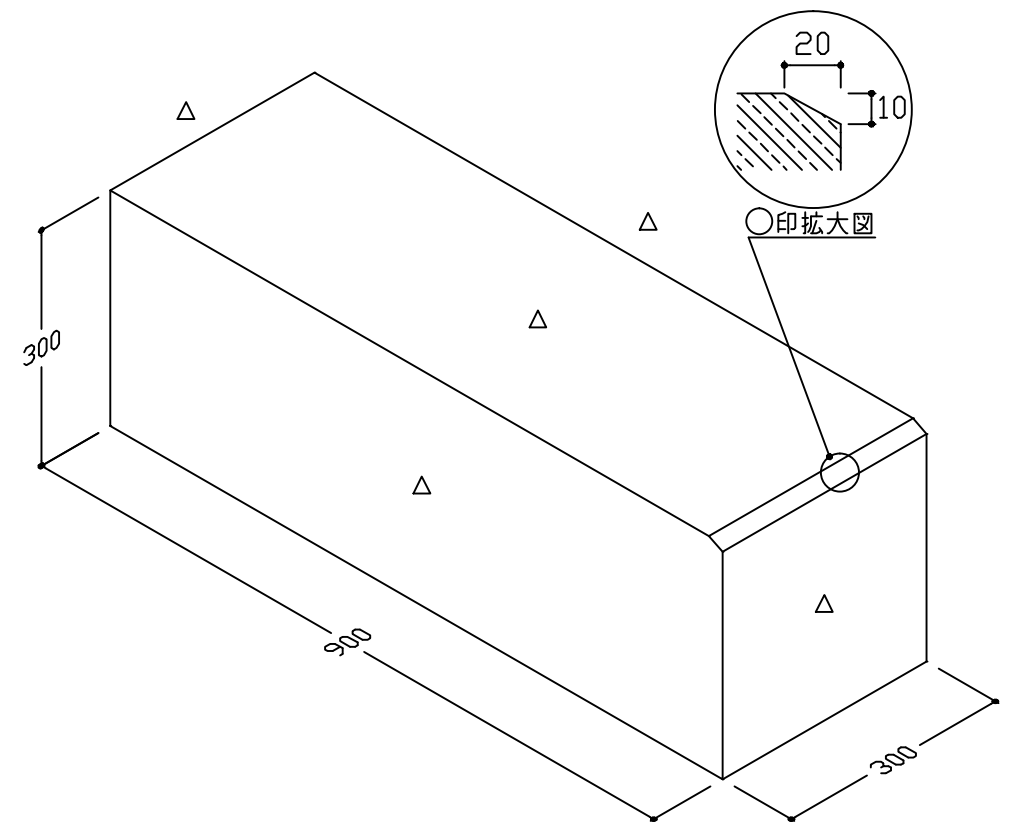
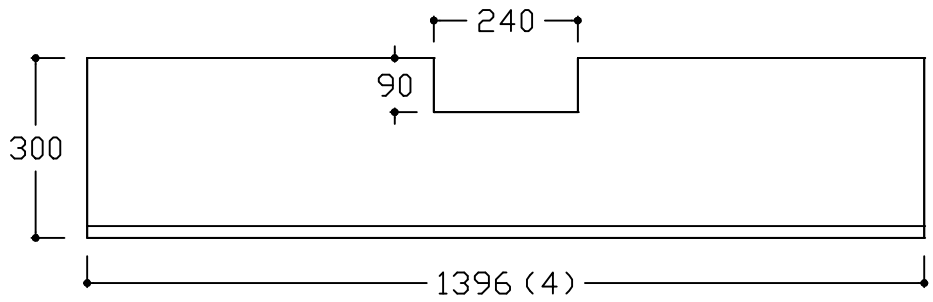
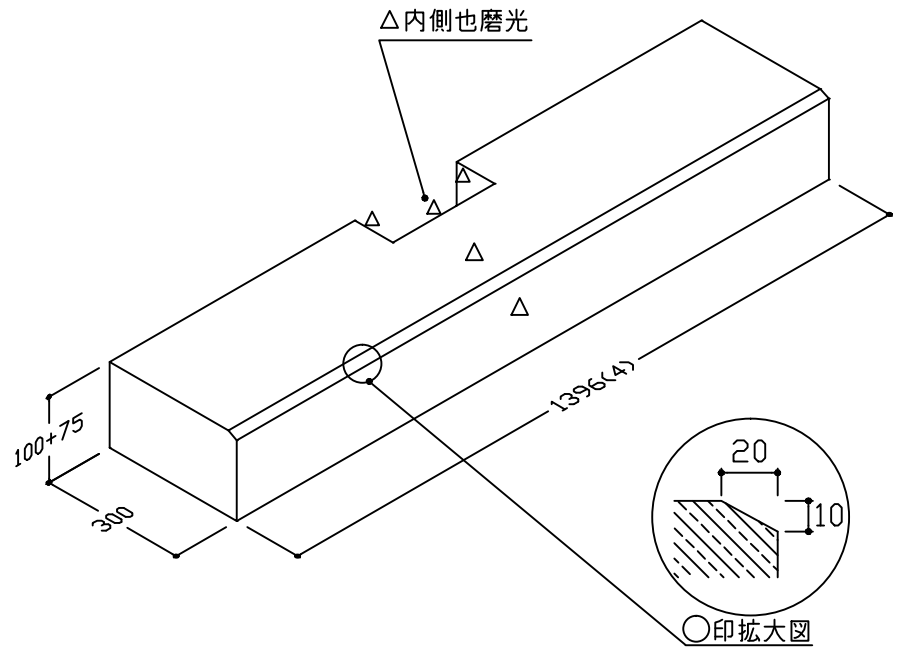


○印 ①部材面取統一



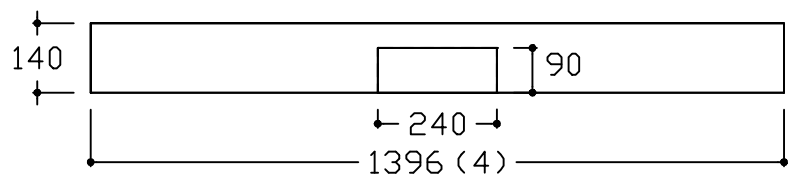
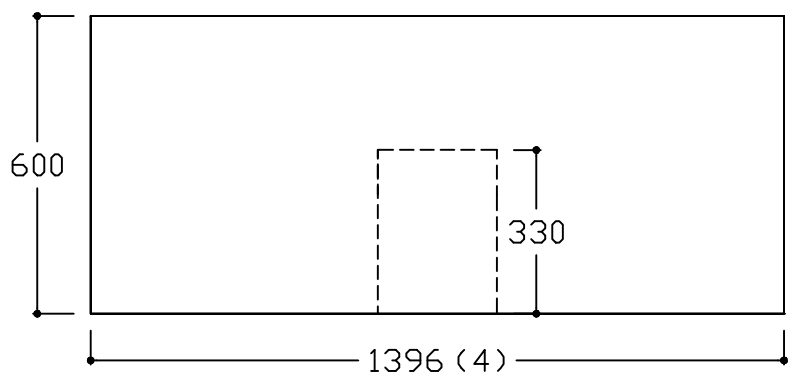
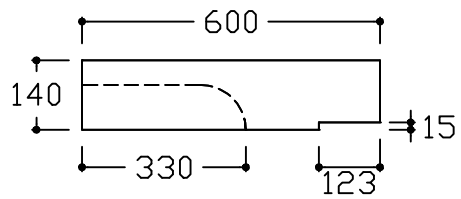
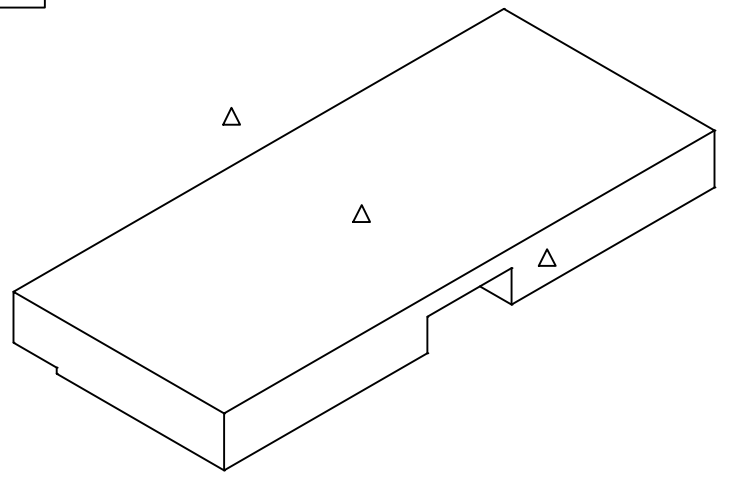
No.	3	名称	中仕切	個数	1	仕上	2面磨	No.	4	名称	巻石横	個数	2	仕上	△底場以外磨光
-----	---	----	-----	----	---	----	-----	-----	---	----	-----	----	---	----	---------

C-4689 加工書

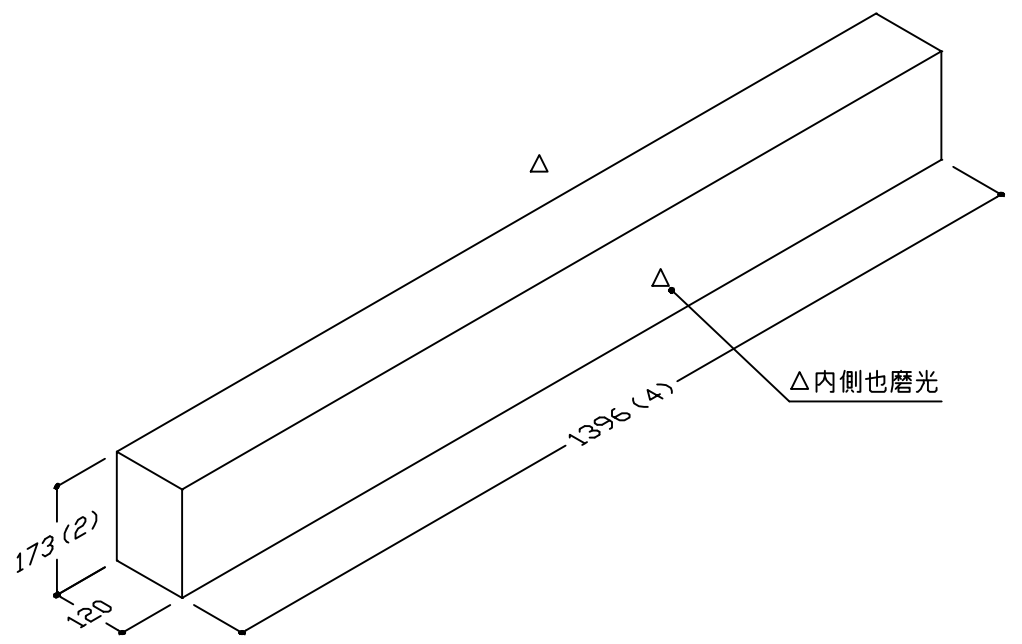


No.	5	名称	天板	個数	1	仕上	3面磨
-----	---	----	----	----	---	----	-----

C-4689 加工書



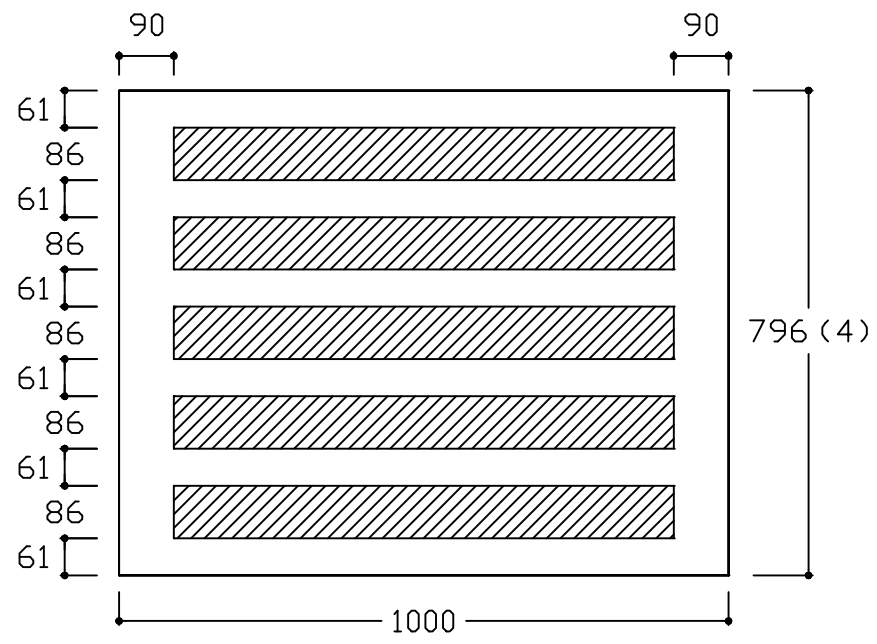
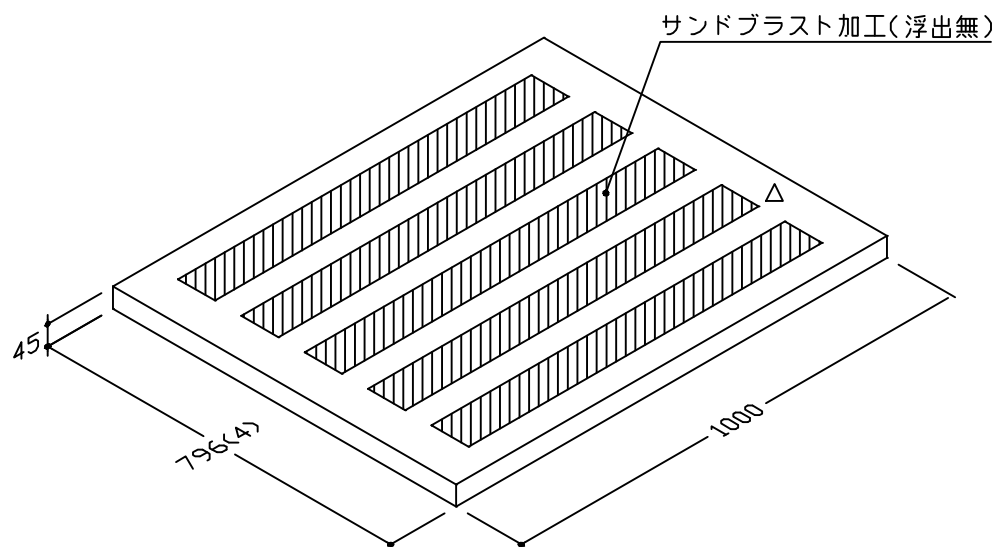
No.	6	名称	卷石後	個数	1	仕上	2面磨
-----	---	----	-----	----	---	----	-----



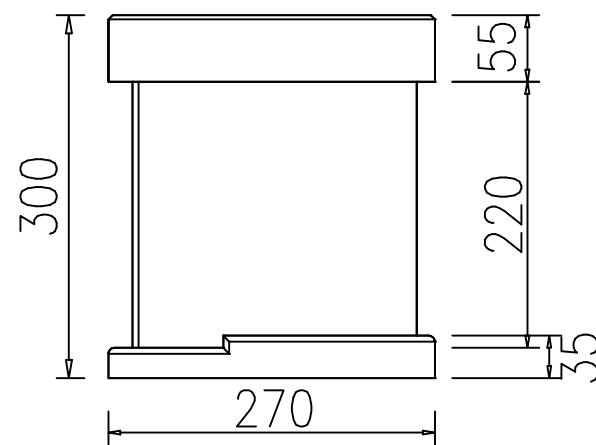
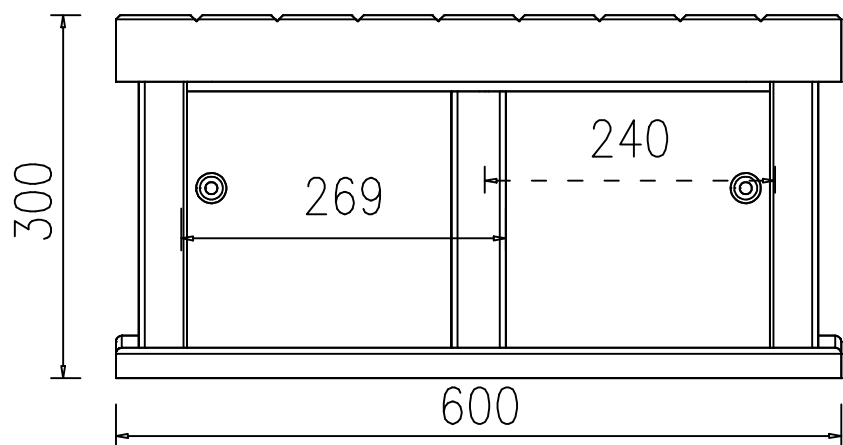
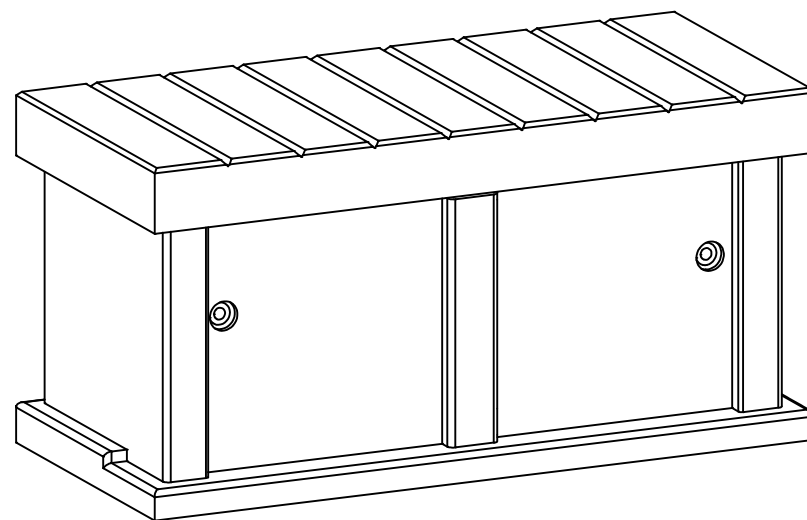
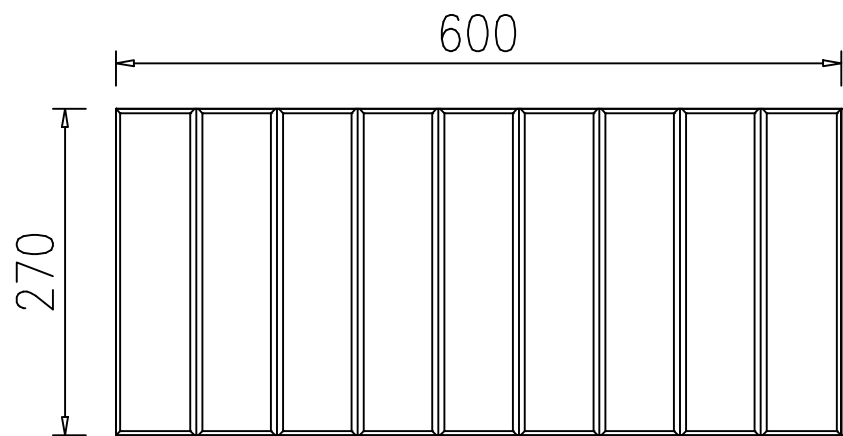
△内側也磨光

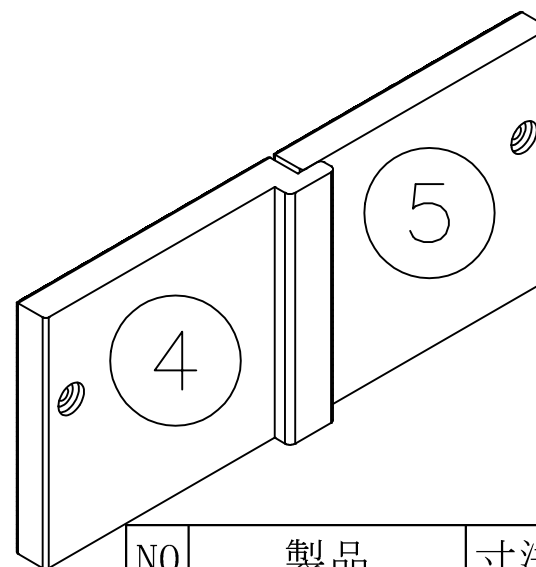
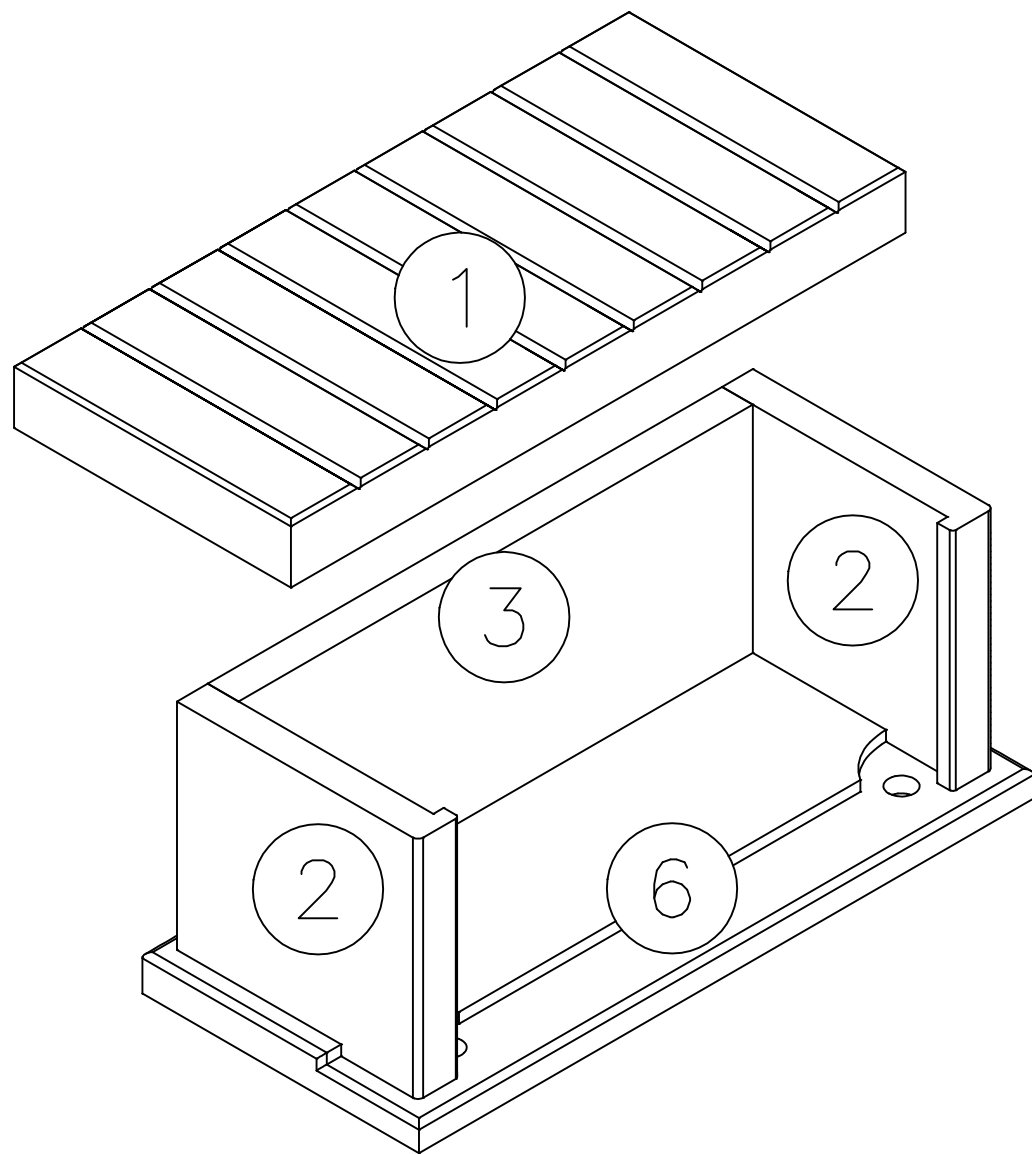
No.	7	名称	敷石	個数	1	仕上	1面磨	No.		名称		個数		仕上	
-----	---	----	----	----	---	----	-----	-----	--	----	--	----	--	----	--

C-4689 加工書



希望
〈 KIBOU 〉





NO	製品	寸法 (幅*奥行*高)			個数	才数
1	物置 (笠)	600	270	55	1	0.32
図面No. C-4690					1	0.32

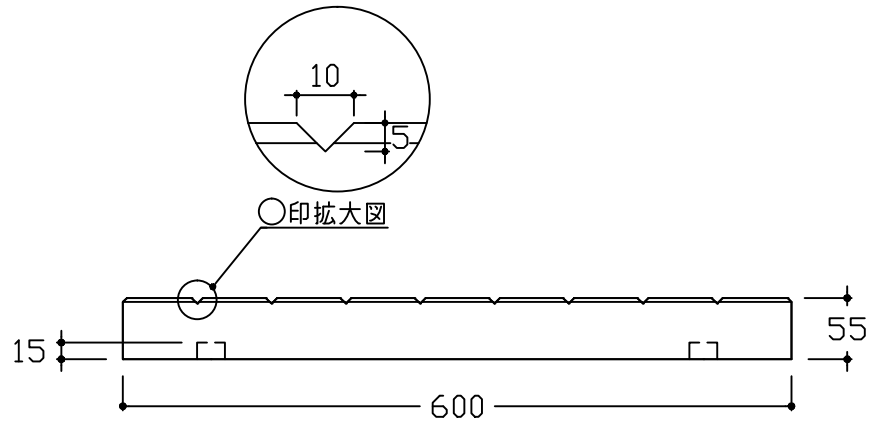
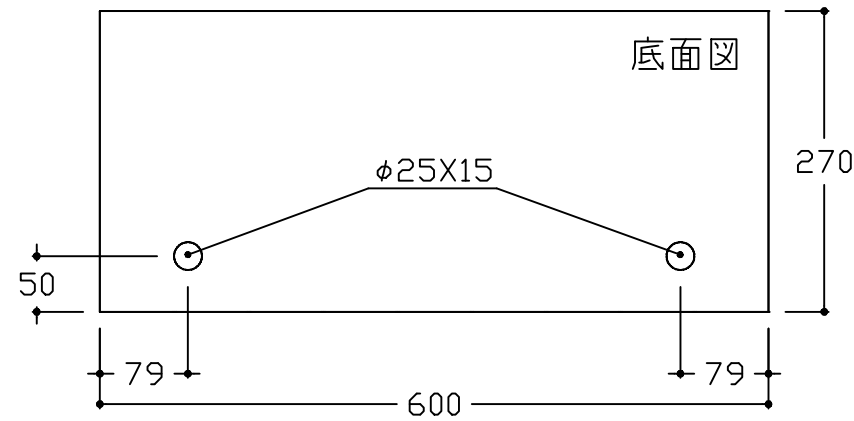
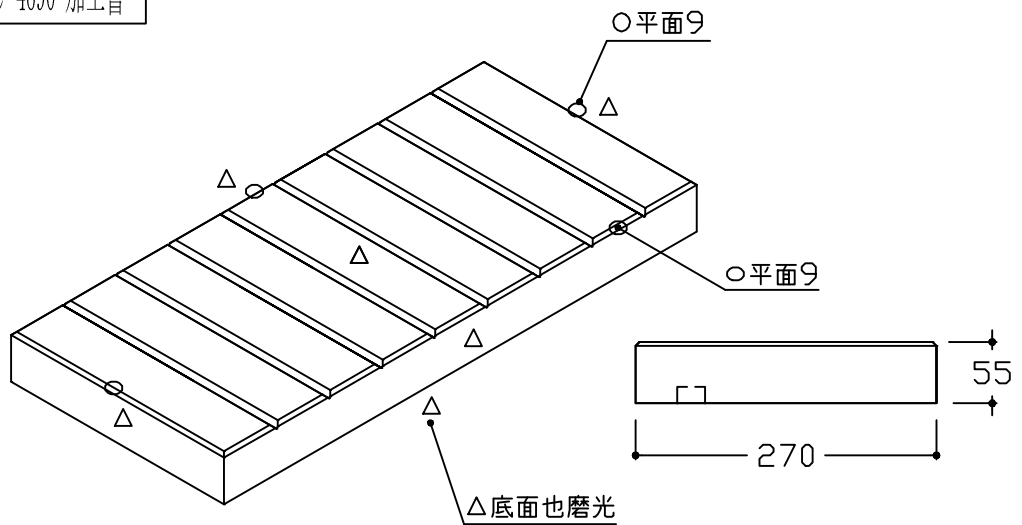
NO	製品	寸法 (幅*奥行*高)			個数	才数
2	壁石 (横)	40	235	220	2	0.15
3	壁石 (後)	502	30	210	1	0.11
4	物置 (門扉)	268.5	45	212	1	0.09
5	物置 (門扉)	241	30	212	1	0.06
6	物置 (台)	600	270	35	1	0.20
図面No. C-4690					6	0.61

別石種 : ①

②~⑥

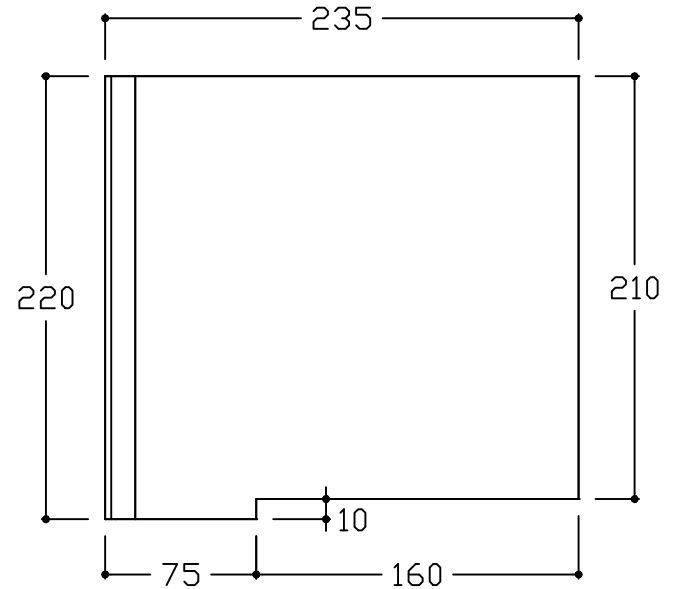
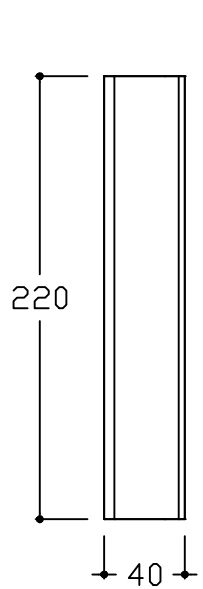
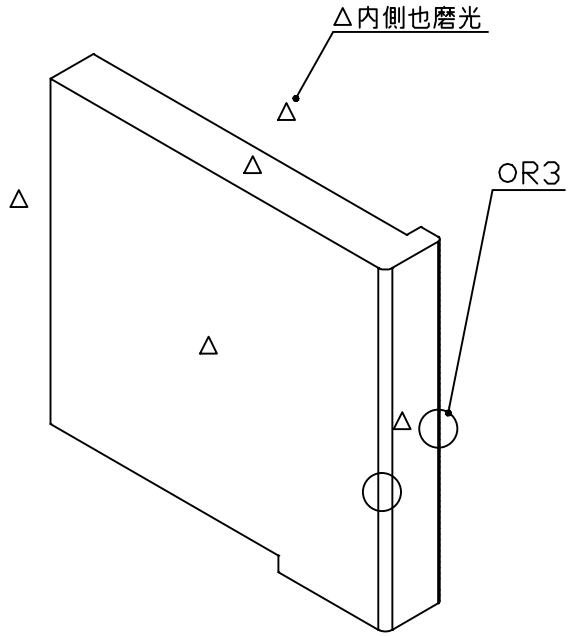
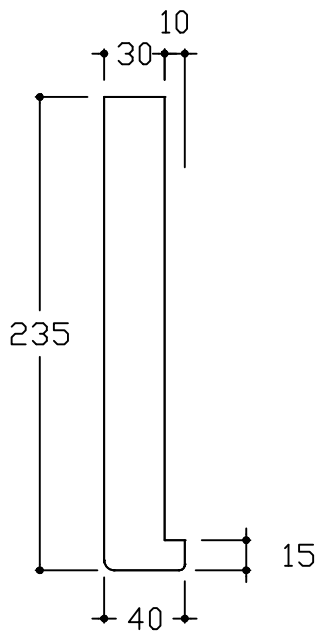
No.	1	名称	物置(笠)	個数	1	仕上	△全面磨光	No.		名称		個数		仕上	
-----	---	----	-------	----	---	----	-------	-----	--	----	--	----	--	----	--

C-4690 加工書

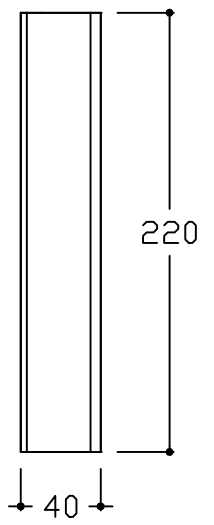
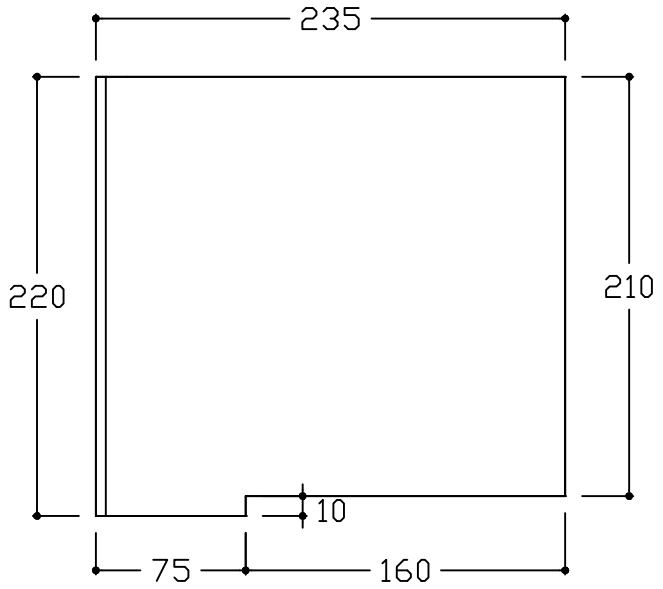
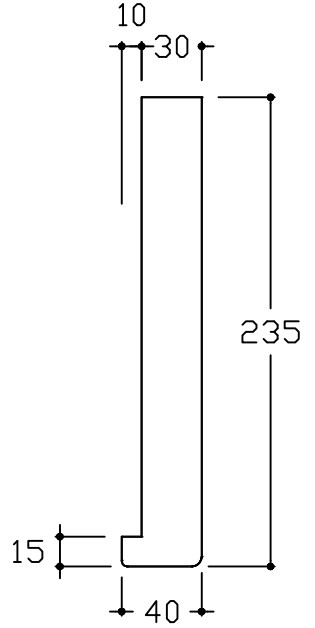
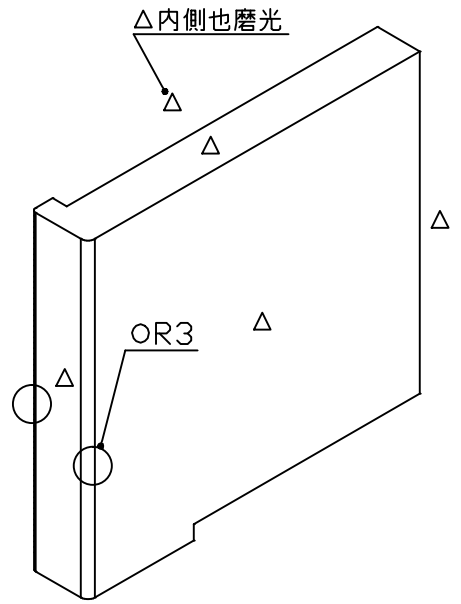


No.	2	名称	壁石(横)左	个数	1	仕上	4面磨
-----	---	----	--------	----	---	----	-----

C-4690 加工書

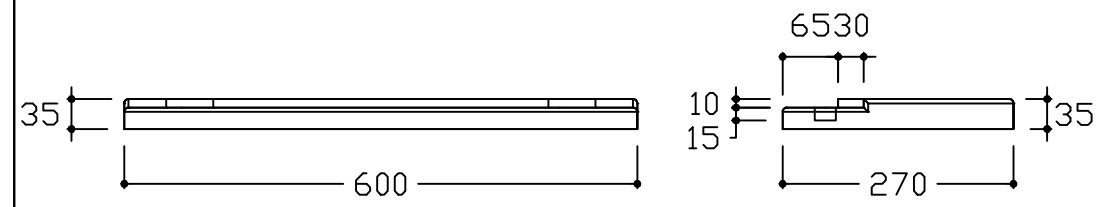
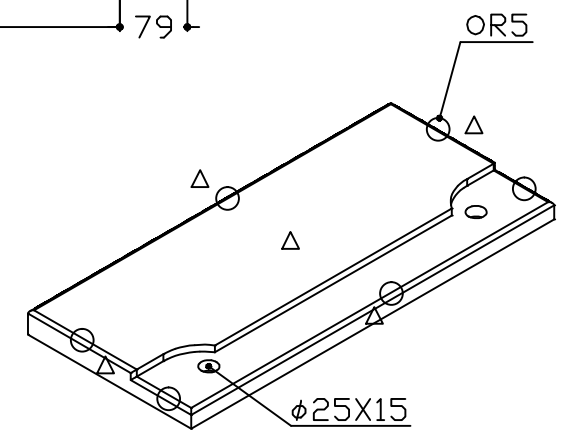
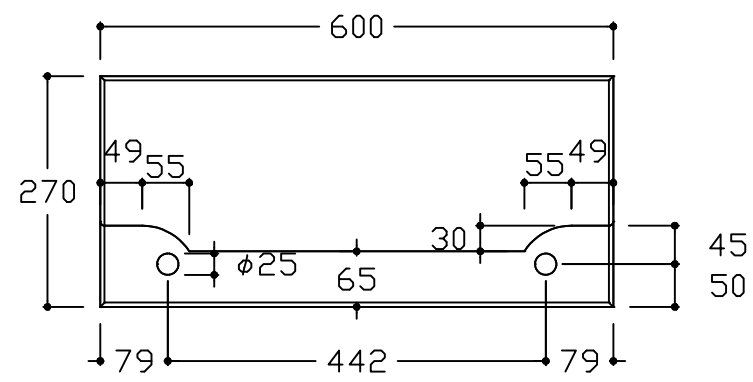
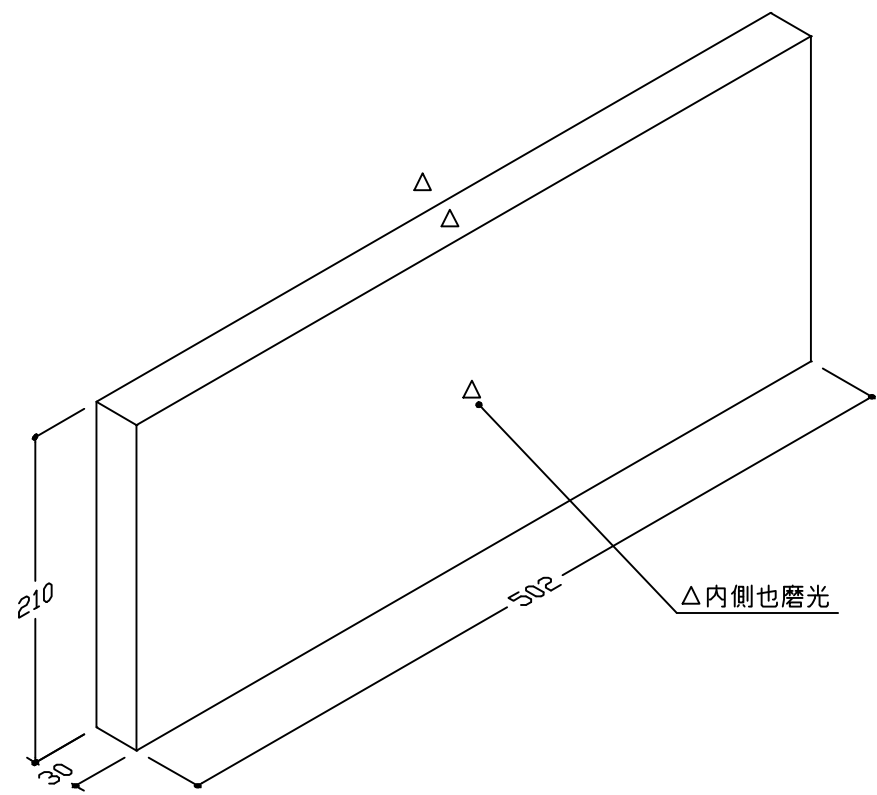


No.	2	名称	壁石(横)右	个数	1	仕上	4面磨
-----	---	----	--------	----	---	----	-----



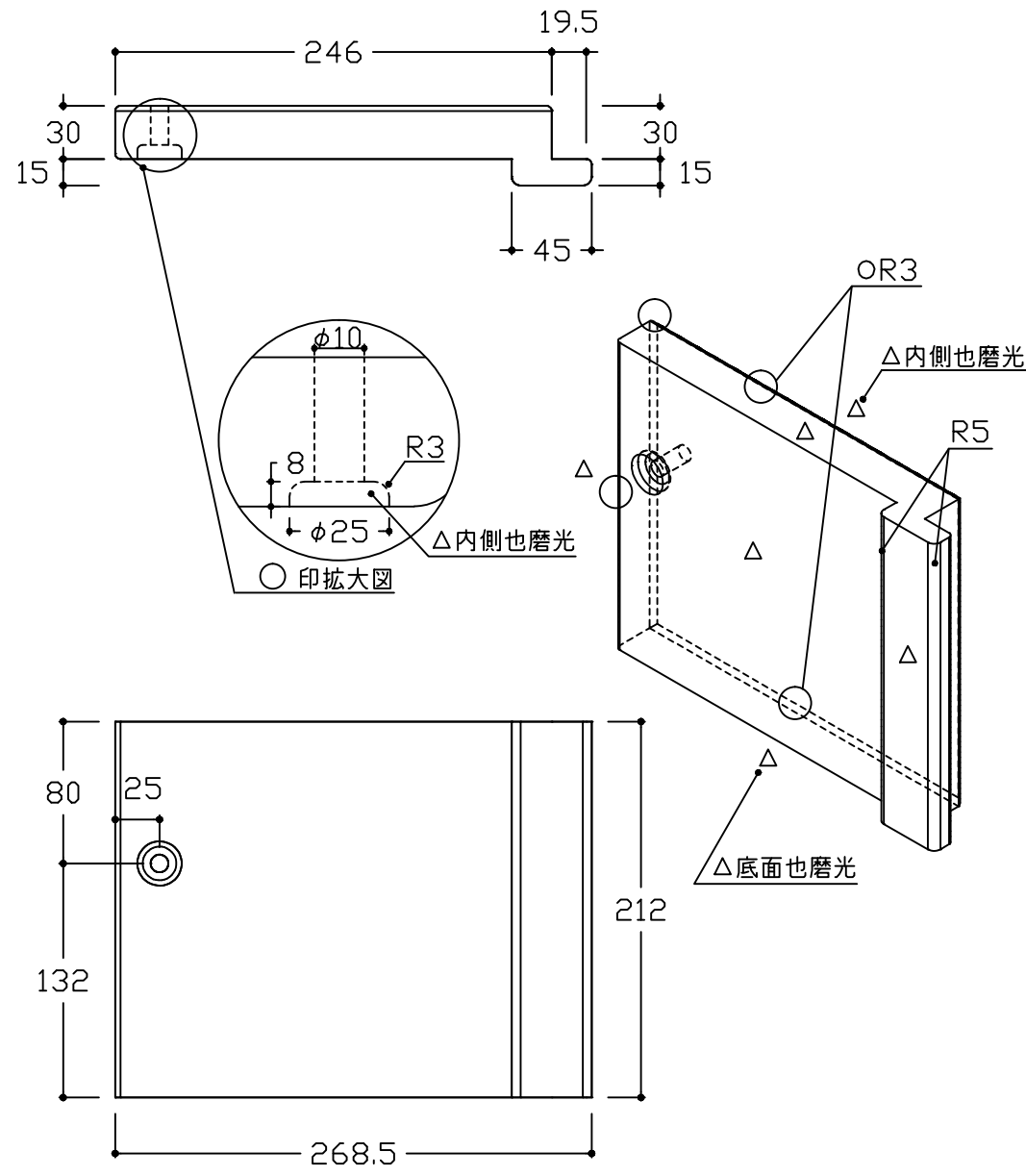
No.	3	名称	壁石(後)	個数	1	仕上	3面磨	No.	6	名称	物置(台)	個数	1	仕上	△底場以外磨光
-----	---	----	-------	----	---	----	-----	-----	---	----	-------	----	---	----	---------

C-4690 加工書



No.	4	名称	物置 (門扉)	個数	1	仕上	△全面磨光
-----	---	----	---------	----	---	----	-------

C-4690 加工書



No.	5	名称	物置 (門扉)	個数	1	仕上	△全面磨光
-----	---	----	---------	----	---	----	-------

