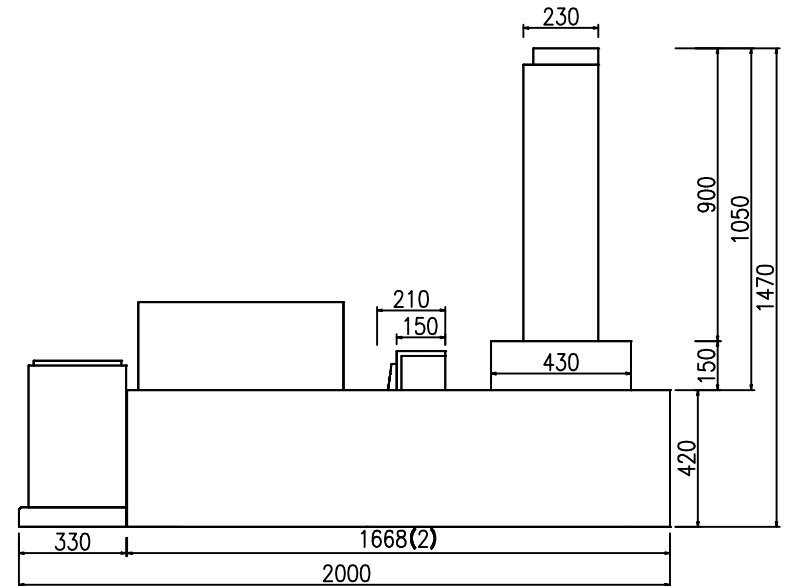
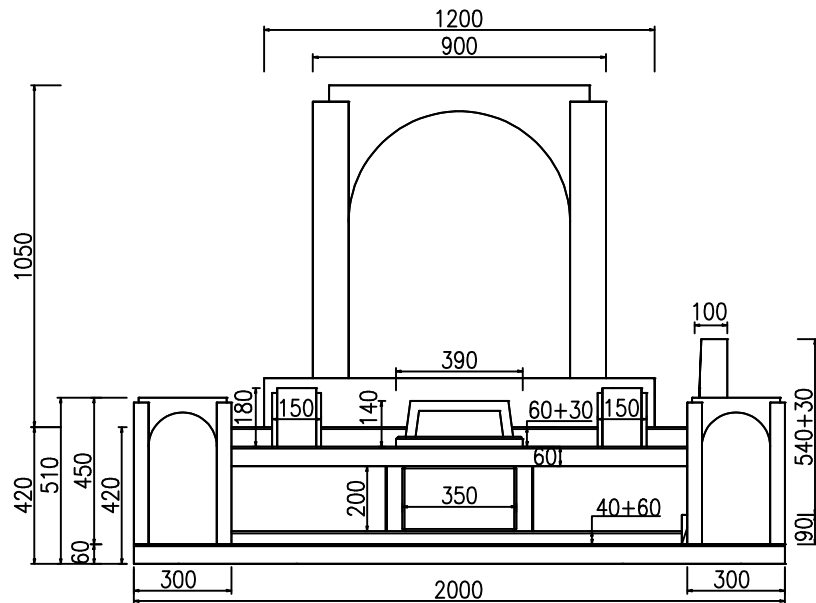
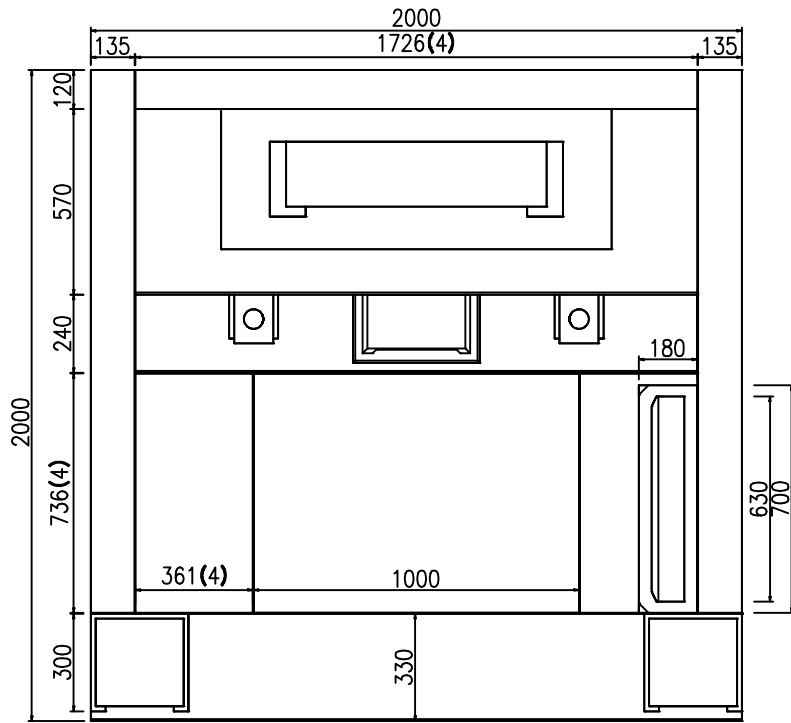
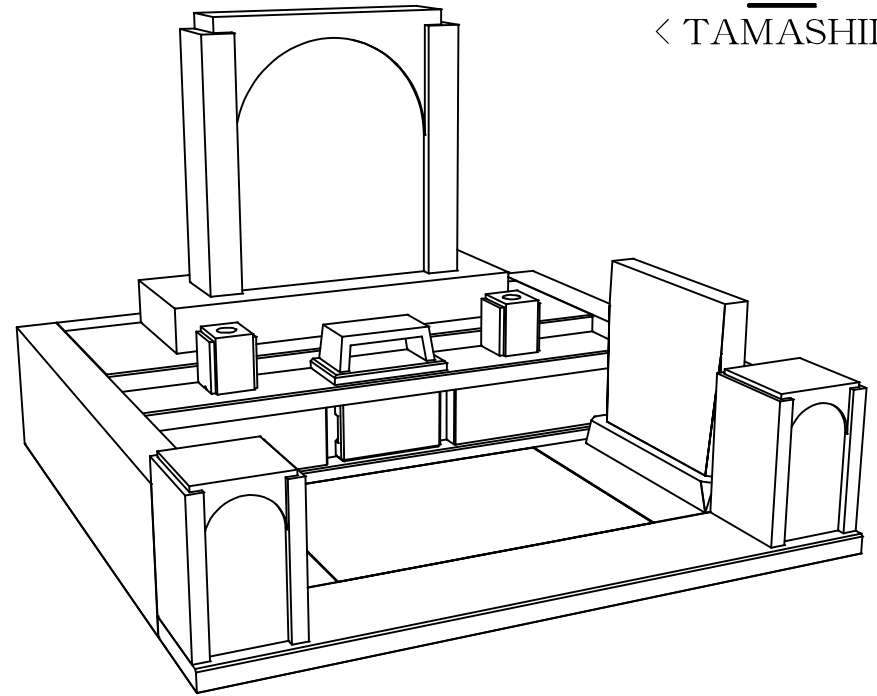


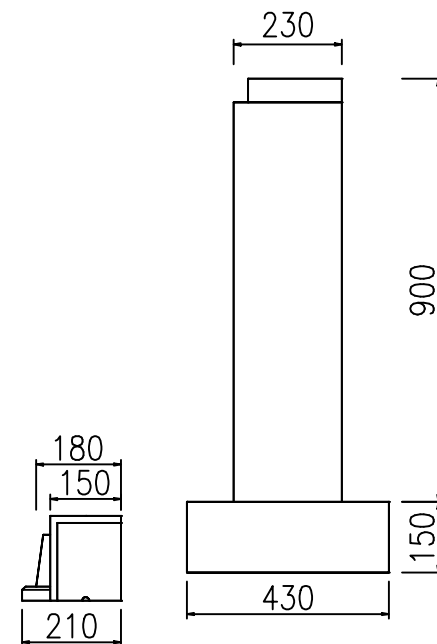
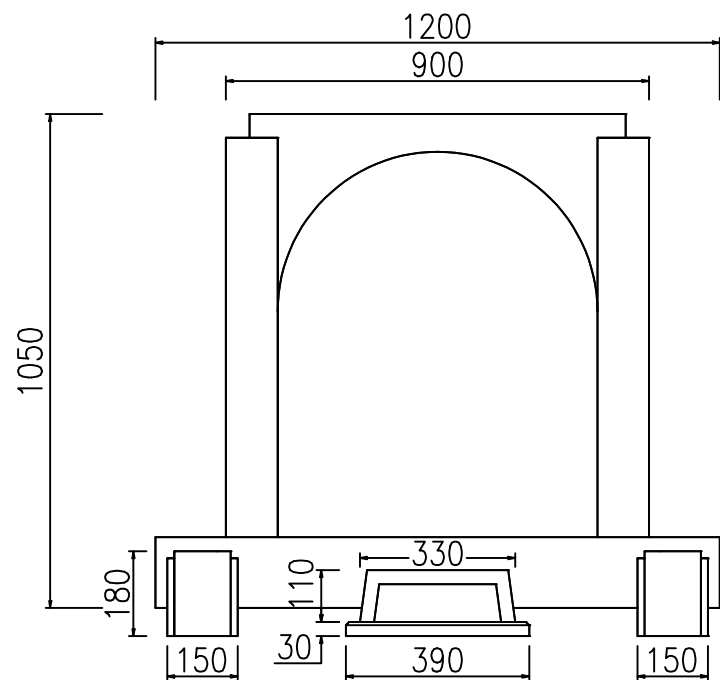
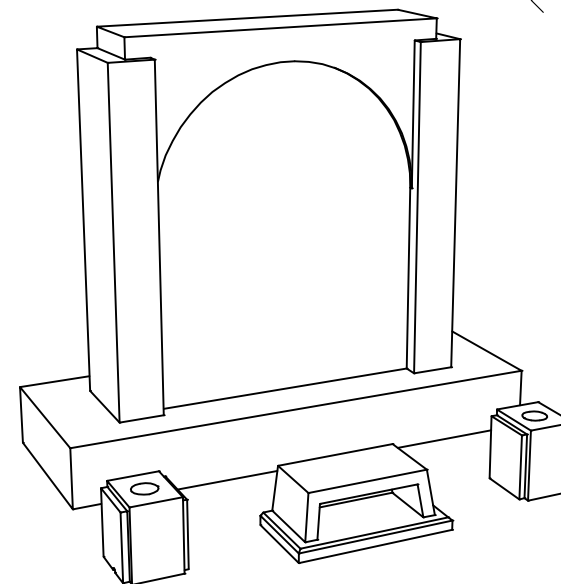
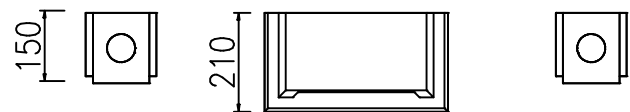
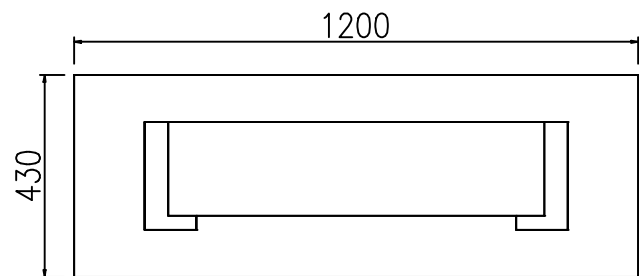
# 魂

< TAMASHII >



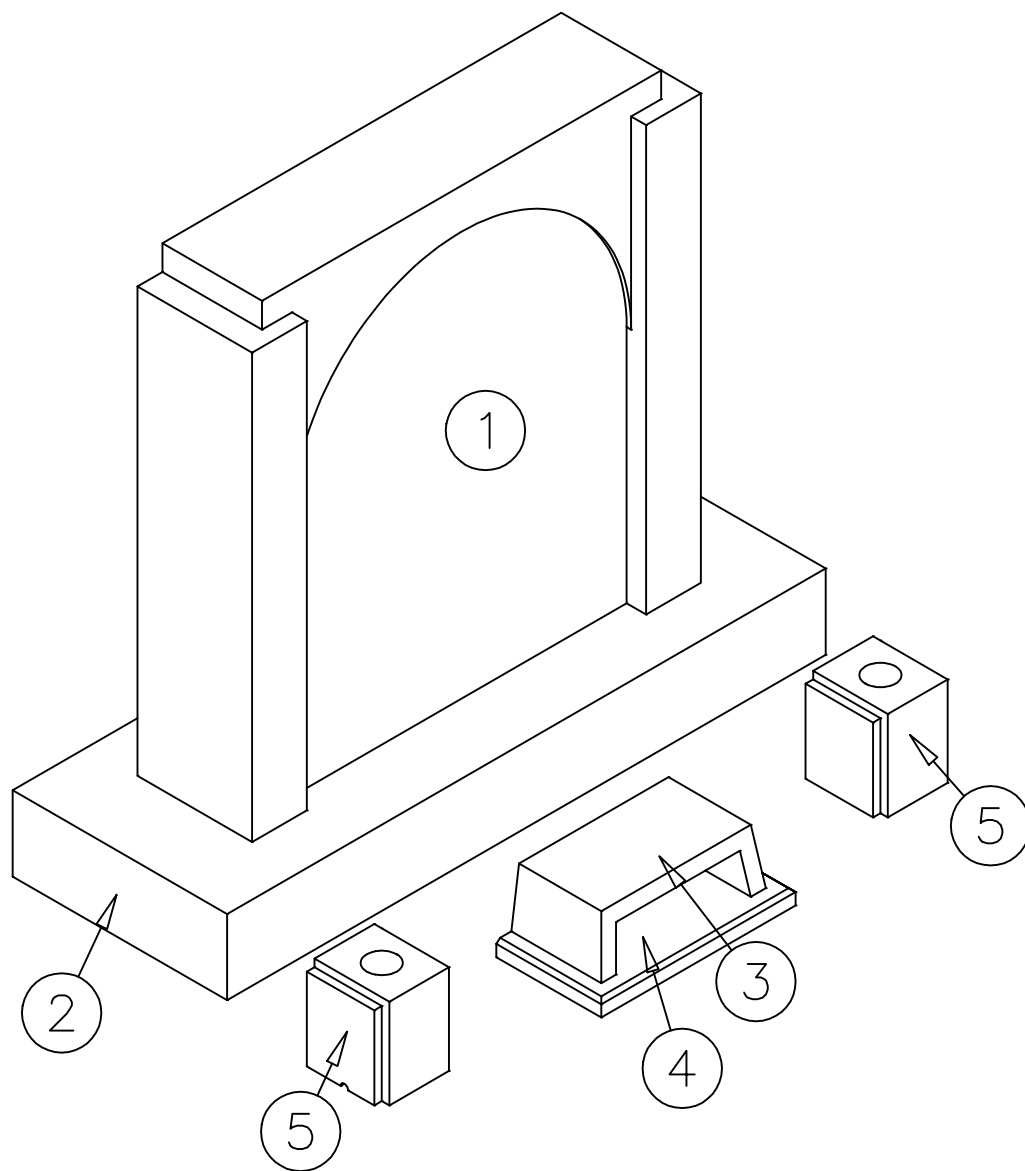
魂

< TAMASHII >



# 魂

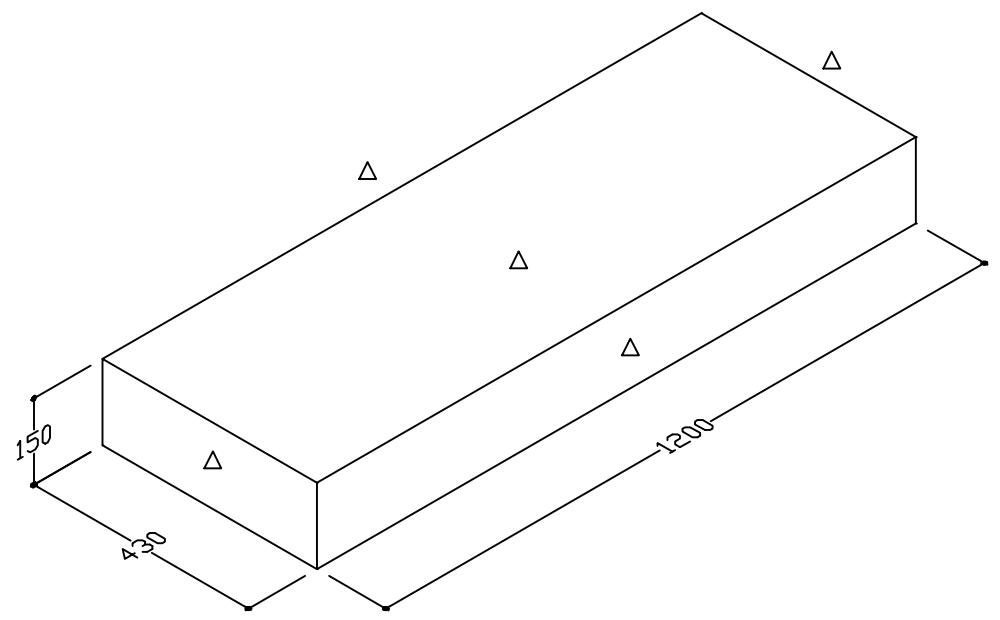
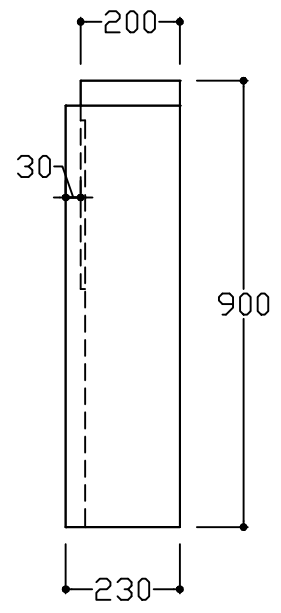
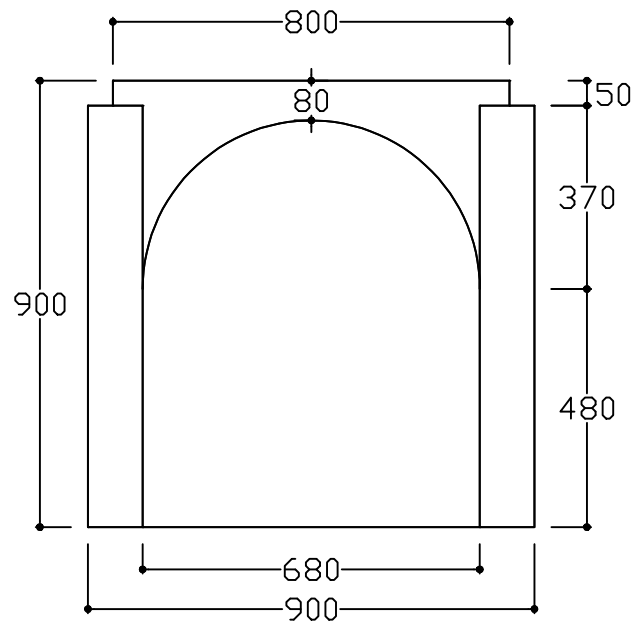
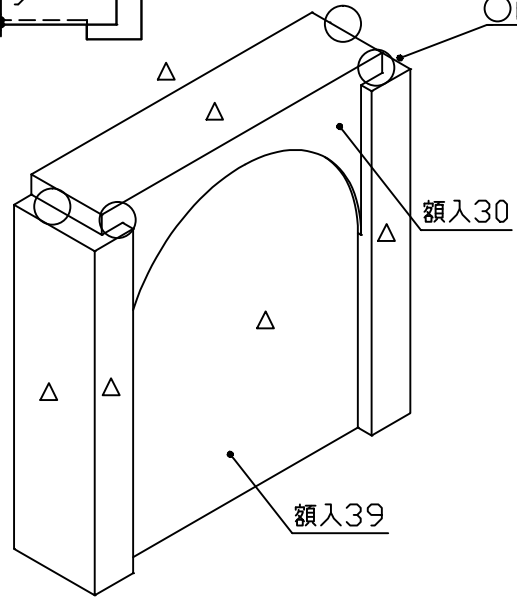
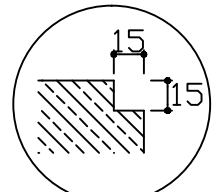
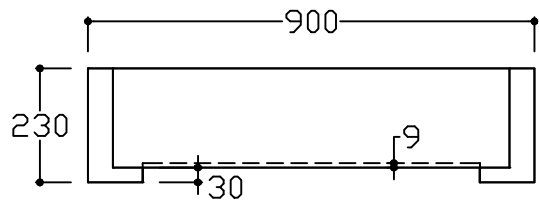
< TAMASHII >



NO	製品	寸法(幅*奥行*高)			個数	才数
1	竿石	900	230	900	1	6.71
2	下台	1200	430	150	1	2.79
3	香炉	330	180	110	1	0.24
4	香炉台	390	210	30	1	0.09
5	花立	150	150	180	2	0.29
図面No. C-4506					6	10.12

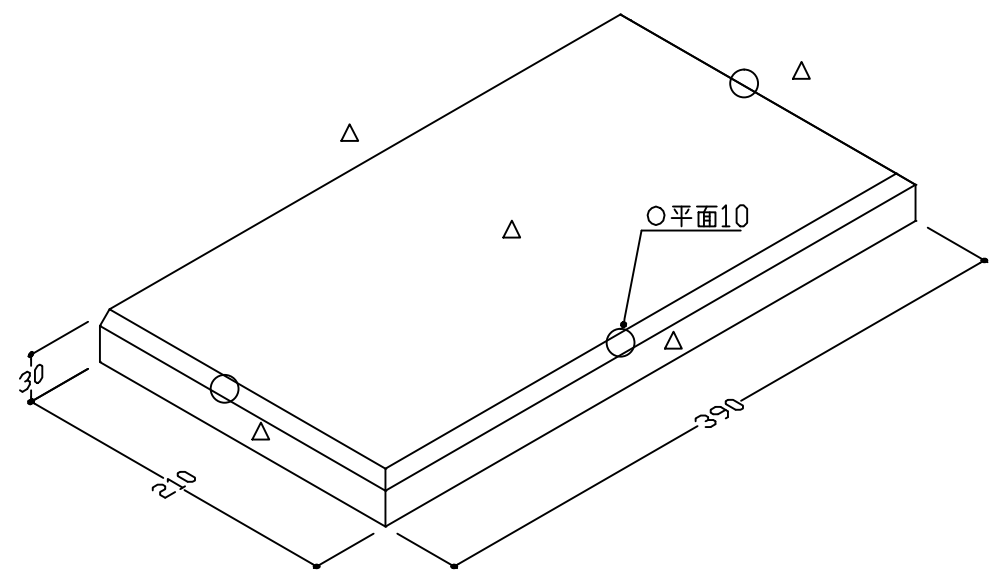
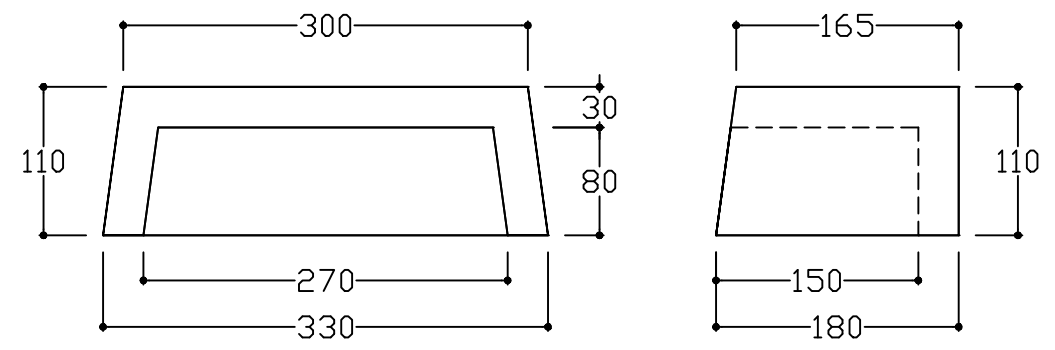
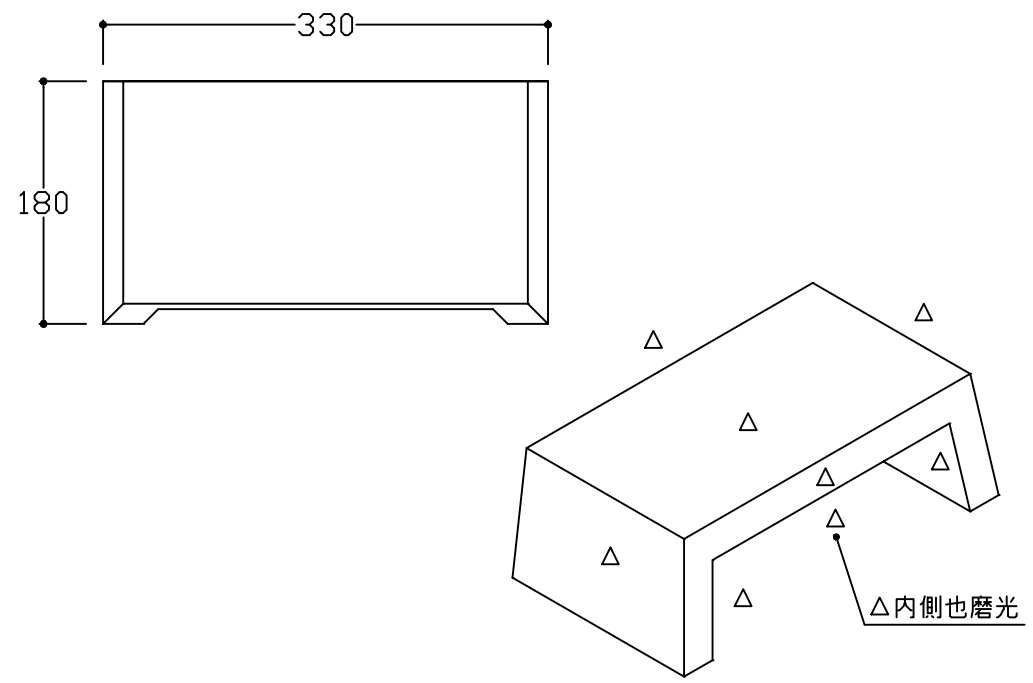
No.	1	名称	竿石	個数	1	仕上	△底場以外磨光	No.	2	名称	下台	個数	1	仕上	△底場以外磨光
-----	---	----	----	----	---	----	---------	-----	---	----	----	----	---	----	---------

C-4606 加工書



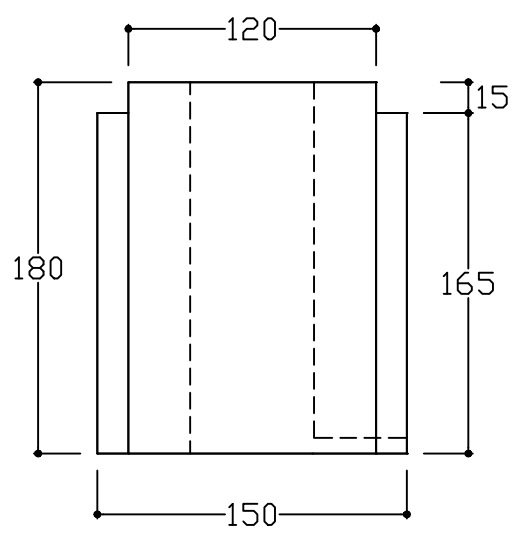
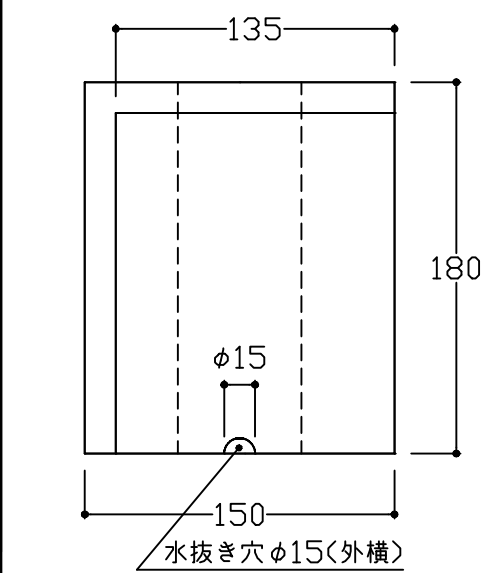
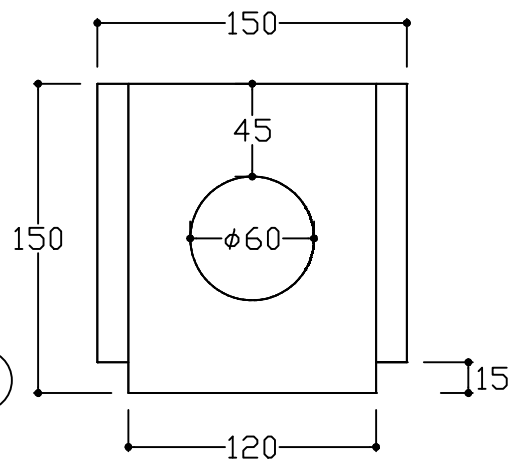
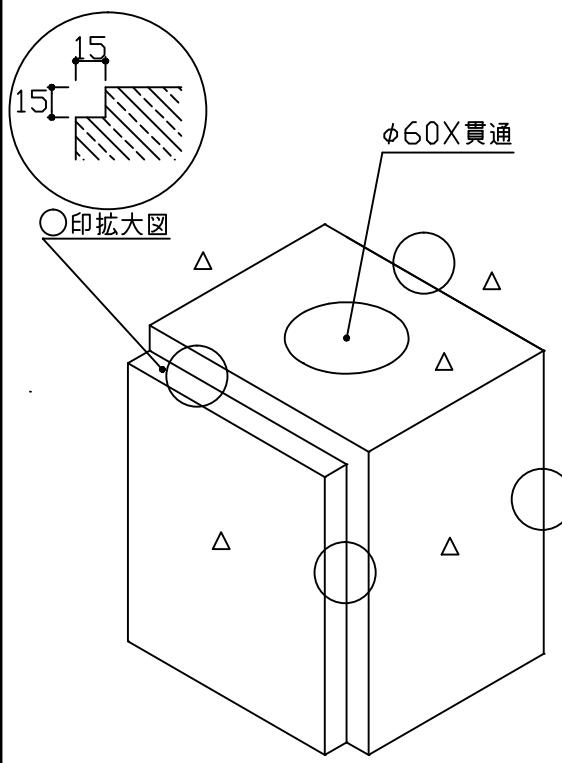
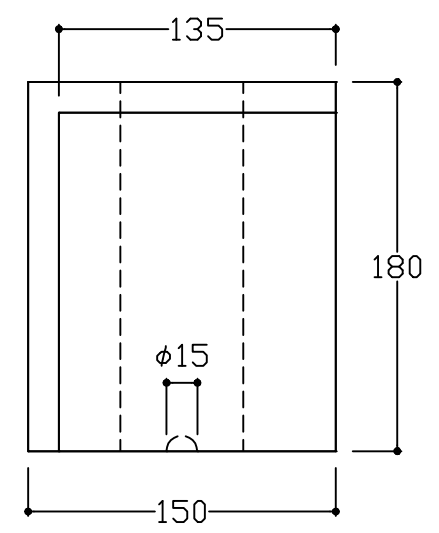
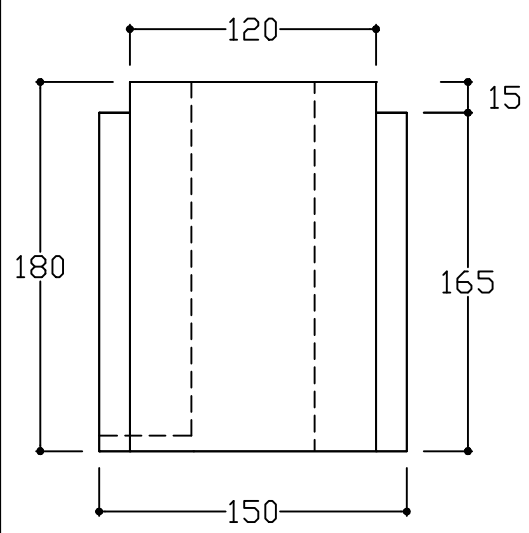
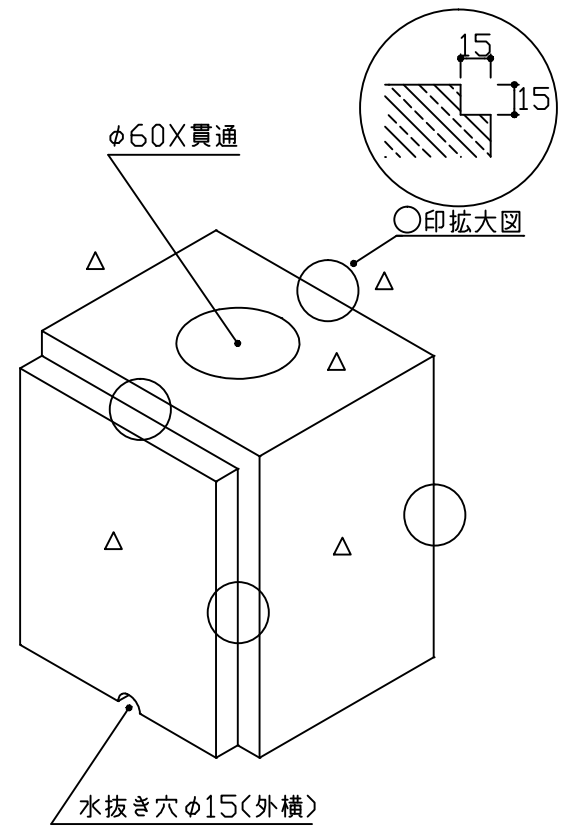
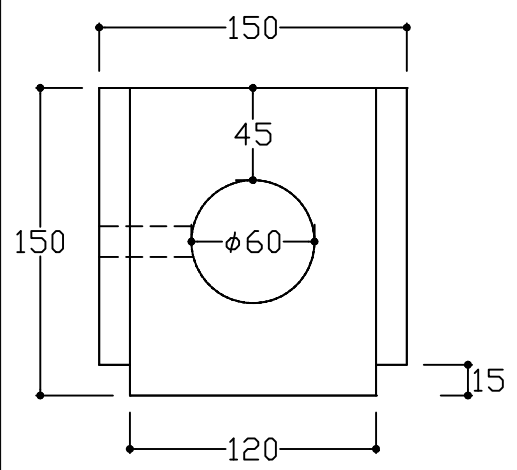
No.	3	名称	香炉	个数	1	仕上	△底場以外磨光	No.	4	名称	香炉台	个数	1	仕上	△底場以外磨光
-----	---	----	----	----	---	----	---------	-----	---	----	-----	----	---	----	---------

C-4606 加工書



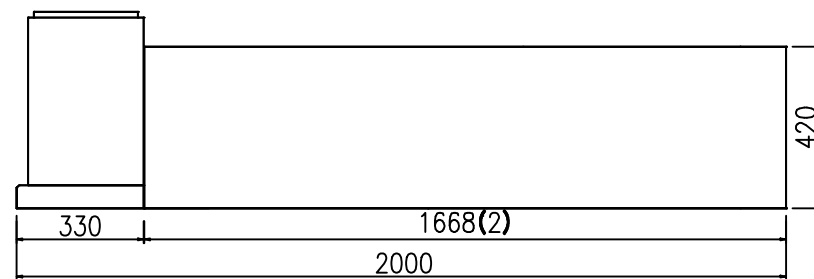
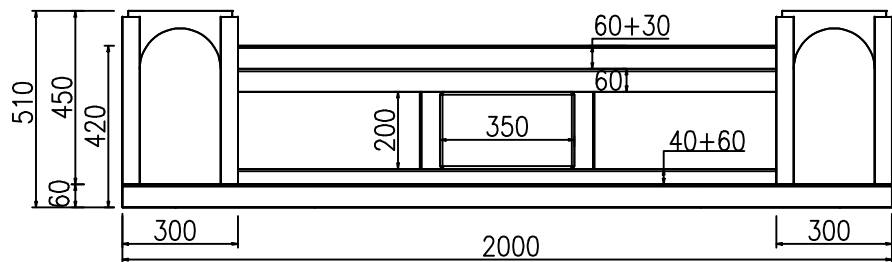
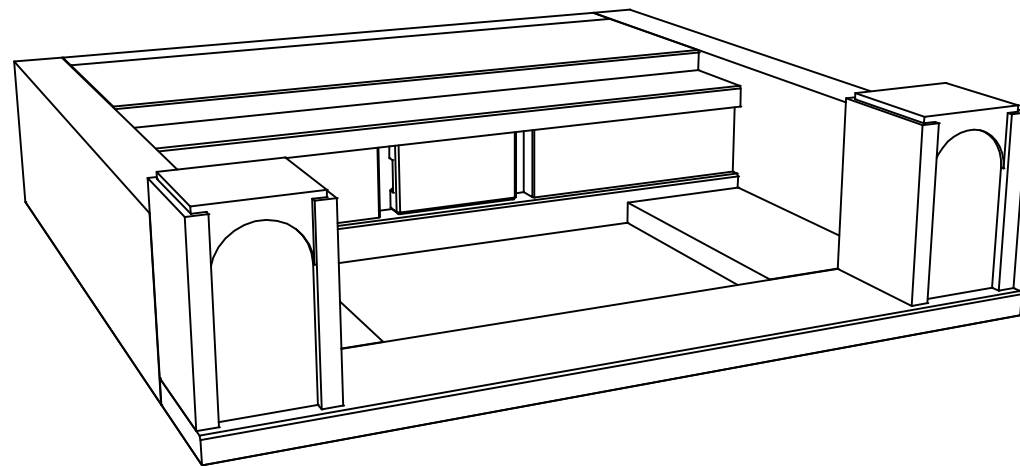
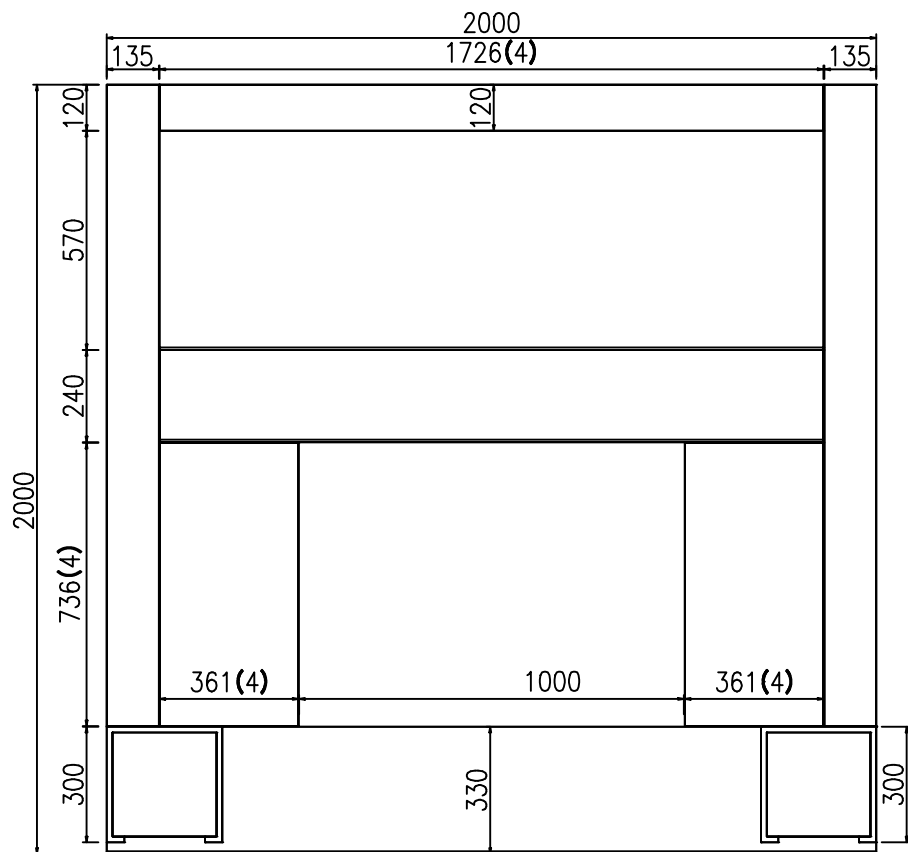
No.	5	名称	花立(左)	個数	1	仕上	△底場以外磨光	No.	5	名称	花立(右)	個数	1	仕上	△底場以外磨光
-----	---	----	-------	----	---	----	---------	-----	---	----	-------	----	---	----	---------

C-4606 加工書



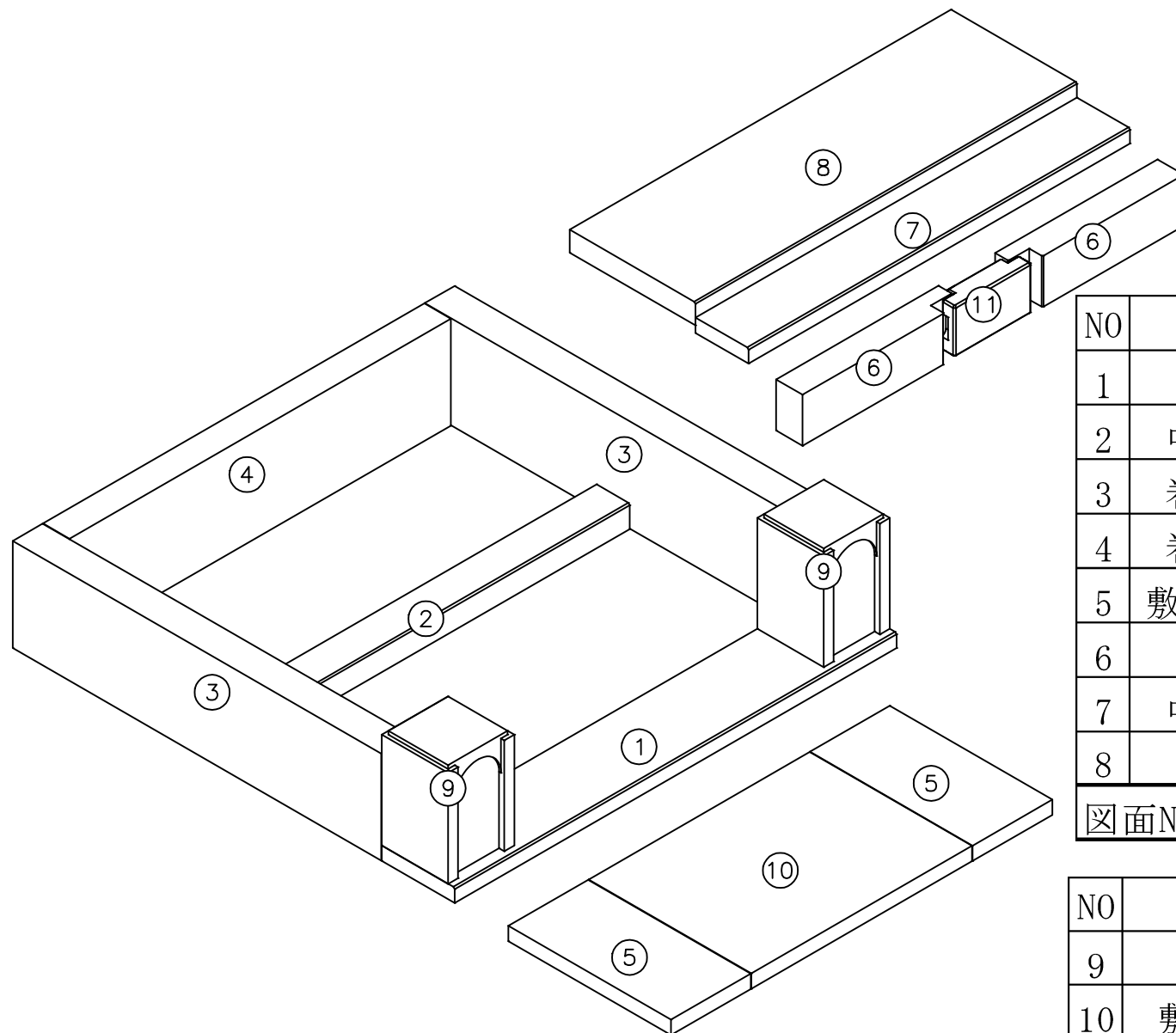
魂

< TAMASHII >



# 魂

< TAMASHII >



別石種：①～⑧

⑨～⑪

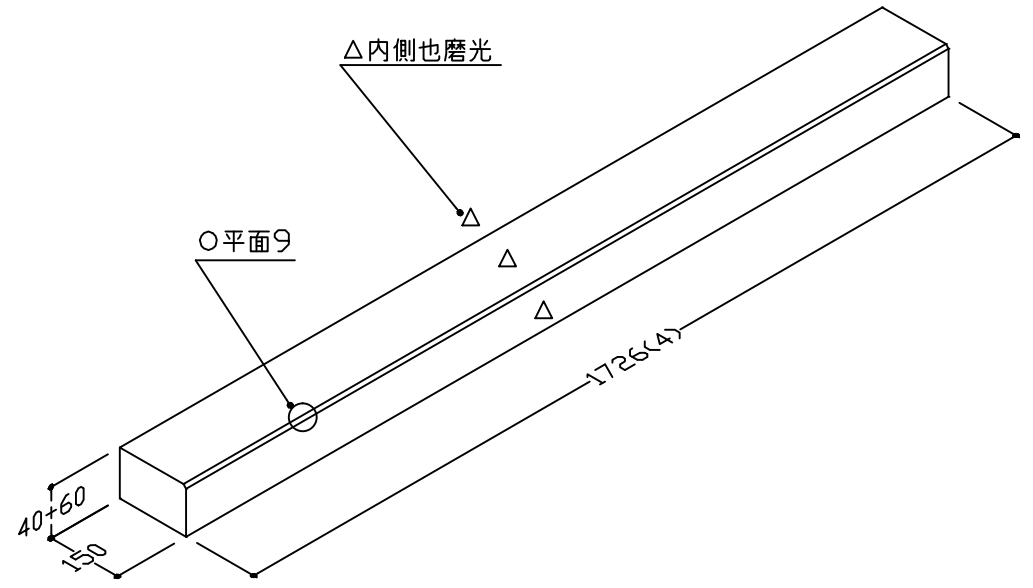
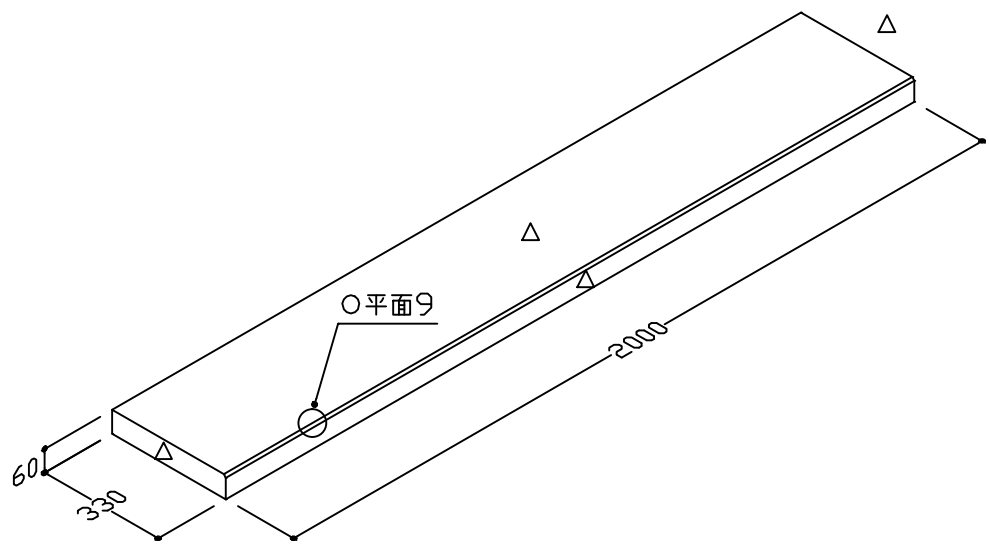
NO	製品	寸法(幅*奥行*高)			個数	才数
1	前段	2000	330	60	1	1.43
2	中仕切	1726	150	100	1	0.93
3	巻石横	135	1668	420	2	6.81
4	巻石後	1726	120	420	1	3.13
5	敷石左右	361	736	60	2	1.15
6	中板	735	120	200	2	1.27
7	中仕切	1726	240	60	1	0.89
8	天板	1726	570	90	1	3.19
図面No. C-4505					11	18.80

NO	製品	寸法(幅*奥行*高)			個数	才数
9	門柱	300	300	450	2	2.92
10	敷石中	1000	736	60	1	1.59
11	納骨盖	350	90	200	1	0.23
図面No. C-4505					4	4.74



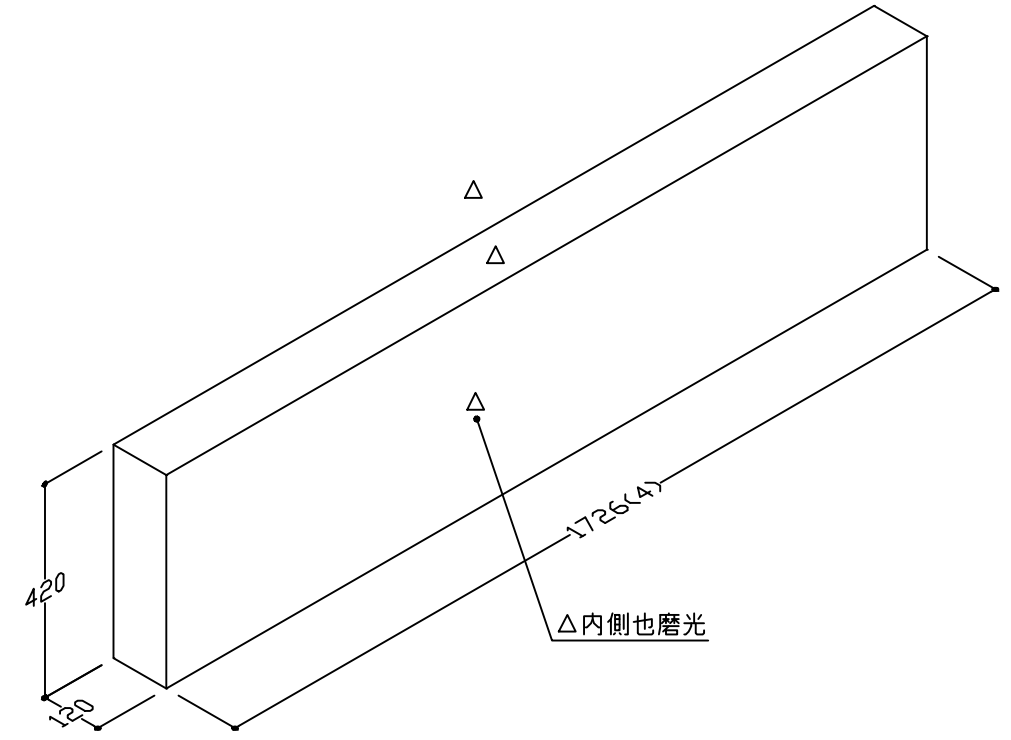
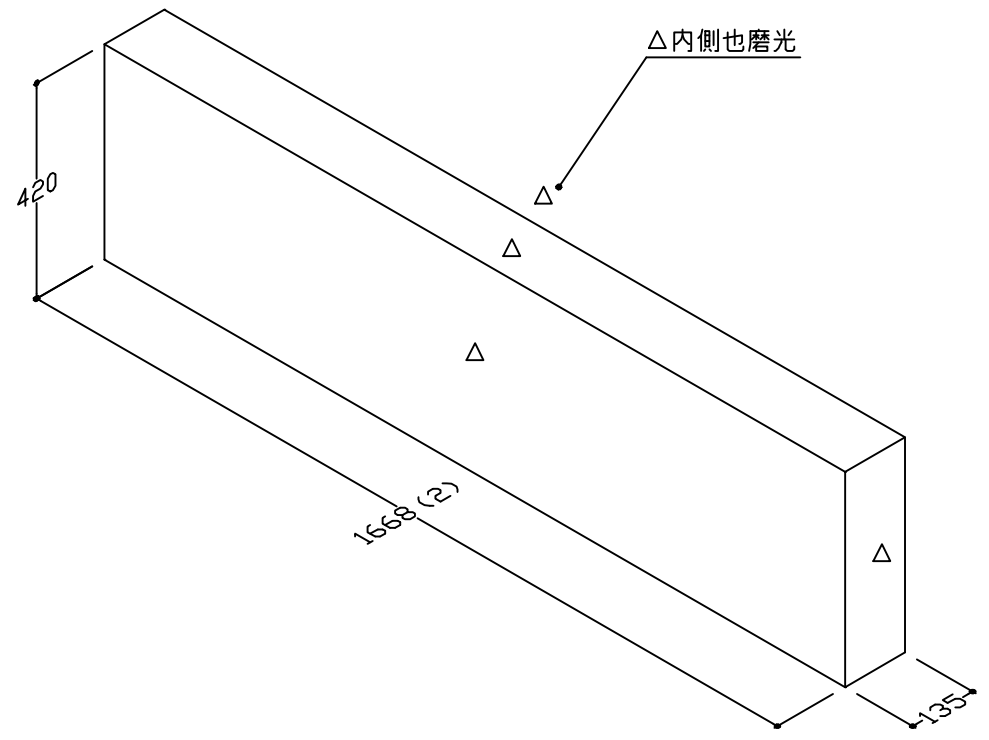
No.	1	名称	前段	個数	1	仕上	4面磨	No.	2	名称	中仕切	個数	1	仕上	3面磨
-----	---	----	----	----	---	----	-----	-----	---	----	-----	----	---	----	-----

C-4605 加工書



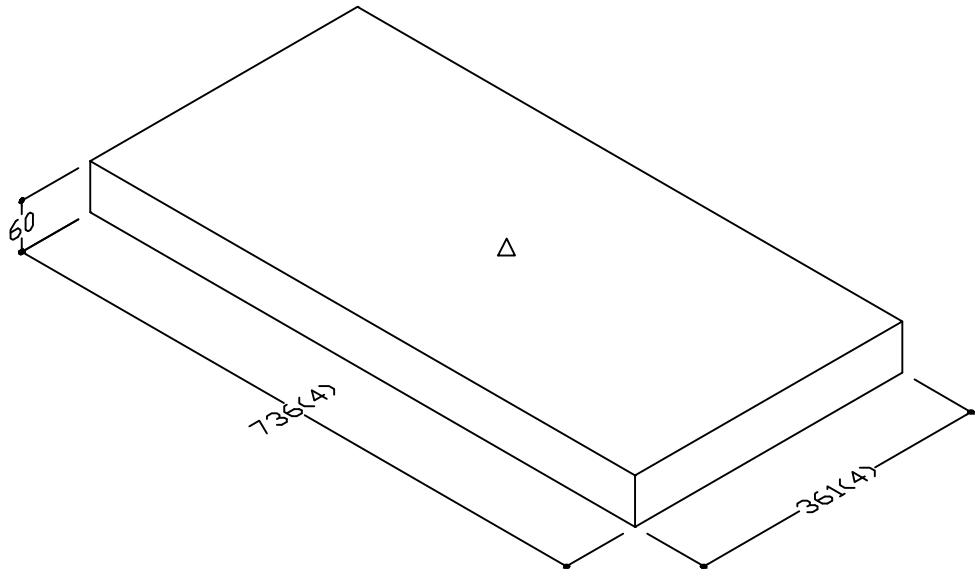
No.	3	名称	卷石横	个数	2	仕上	4面磨	No.	4	名称	卷石後	个数	1	仕上	3面磨
-----	---	----	-----	----	---	----	-----	-----	---	----	-----	----	---	----	-----

C-4605 加工書

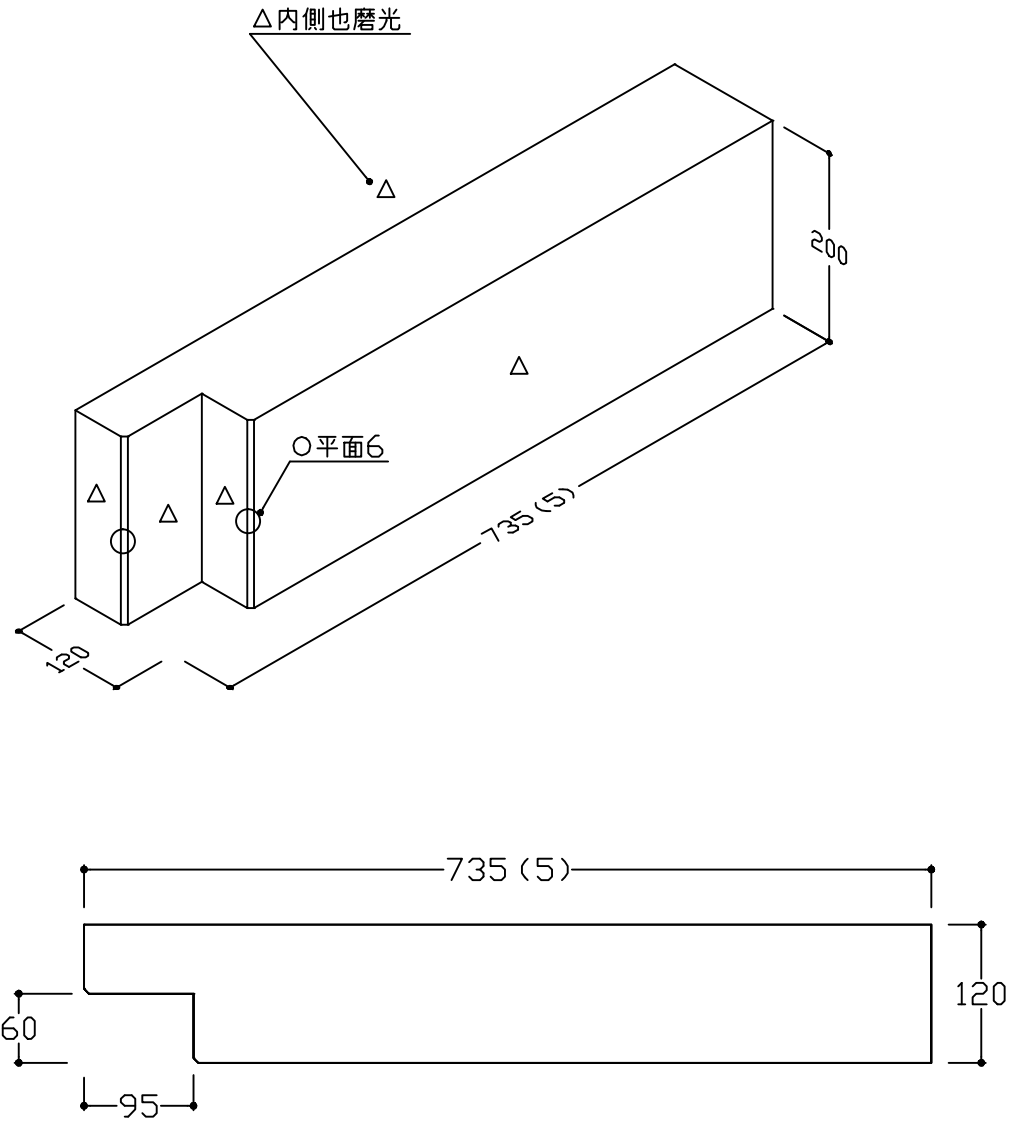


No.	5	名称	敷石左右	个数	2	仕上	1面磨
-----	---	----	------	----	---	----	-----

C-4605 加工書

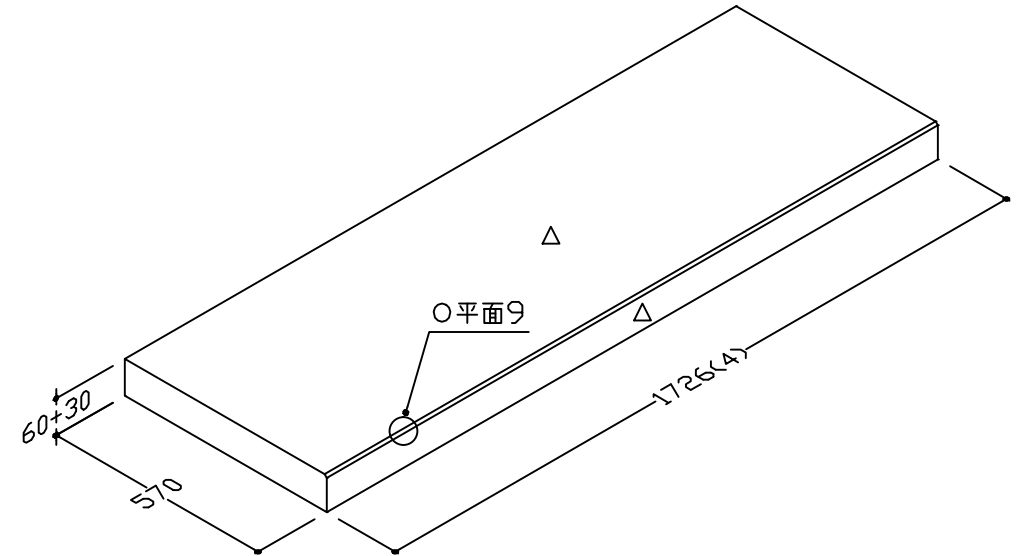
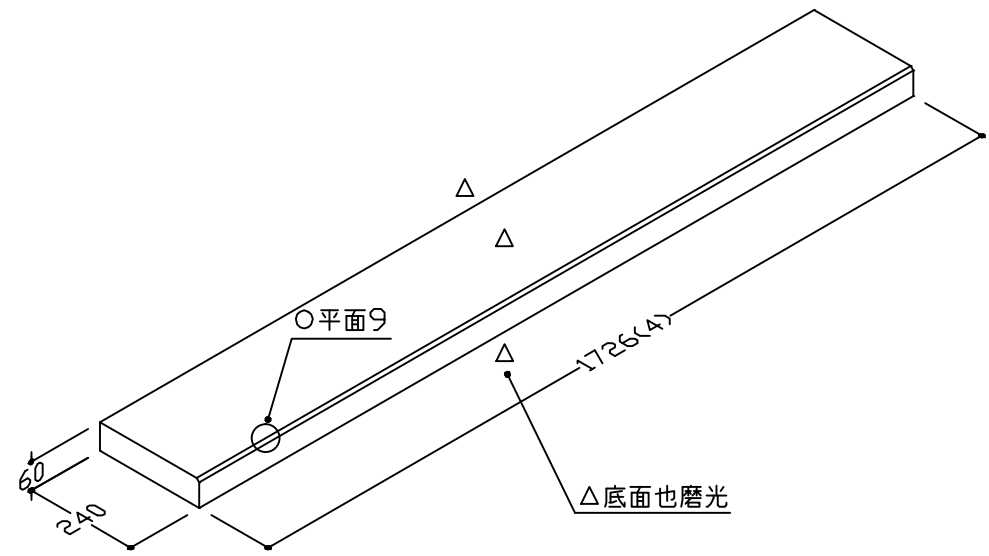


No.	6	名称	中板	个数	2	仕上	3面磨
-----	---	----	----	----	---	----	-----



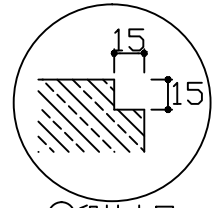
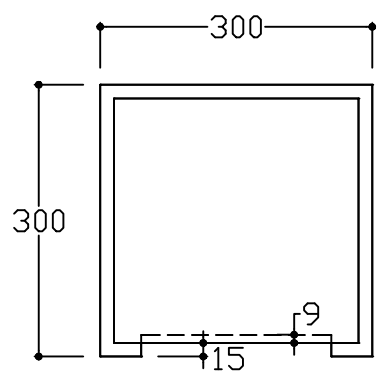
No.	7	名称	中仕切	個数	1	仕上	3面磨	No.	8	名称	天板	個数	1	仕上	2面磨
-----	---	----	-----	----	---	----	-----	-----	---	----	----	----	---	----	-----

C-4605 加工書

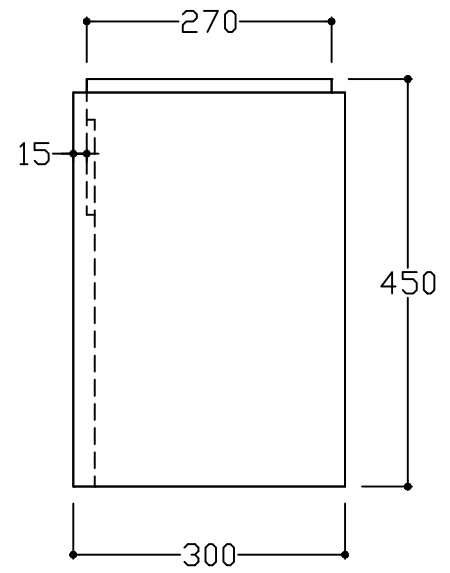
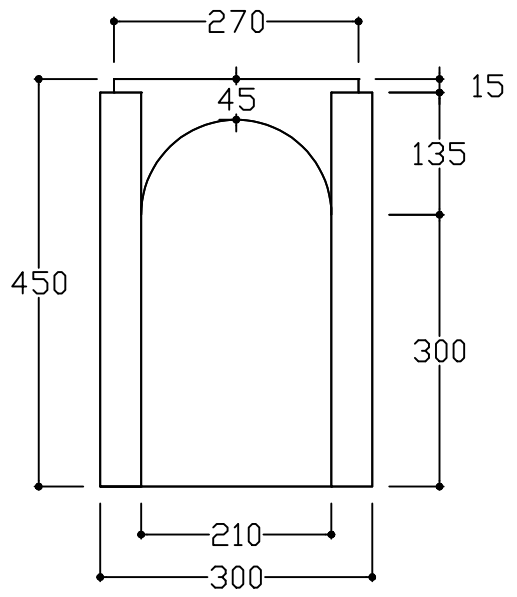
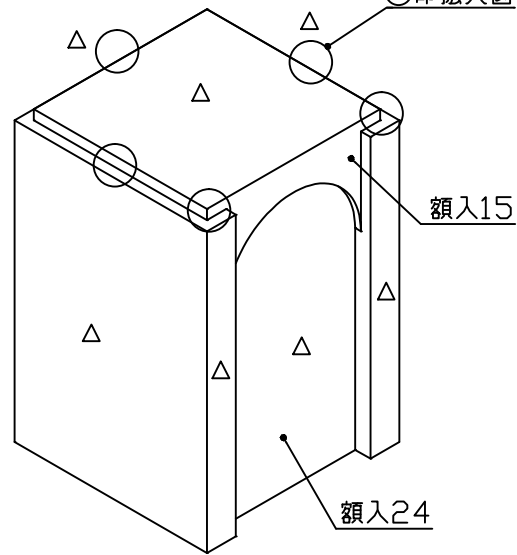


No.	9	名称	門柱	個数	2	仕上	△底場以外磨光
-----	---	----	----	----	---	----	---------

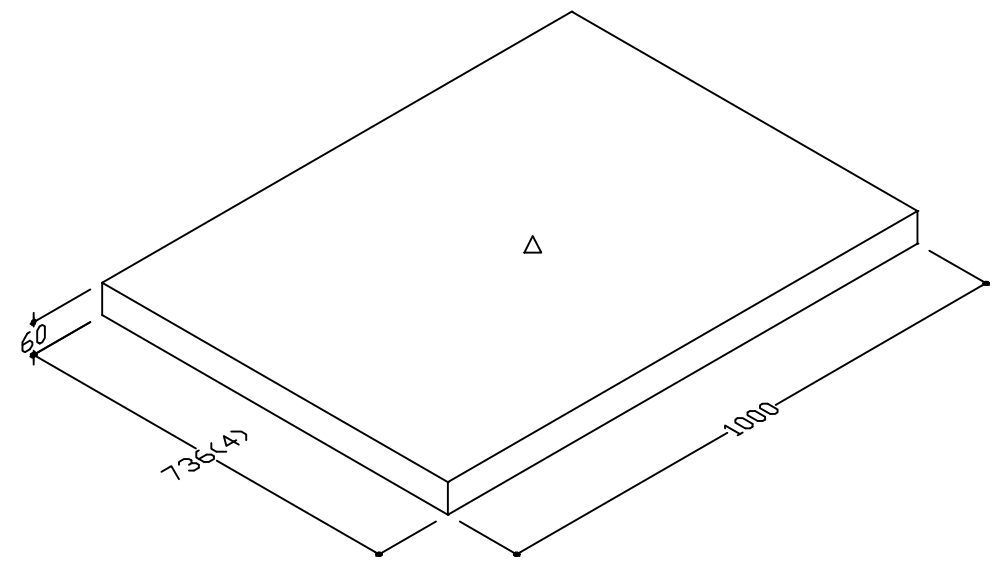
C-4605 加工書



○印拡大図

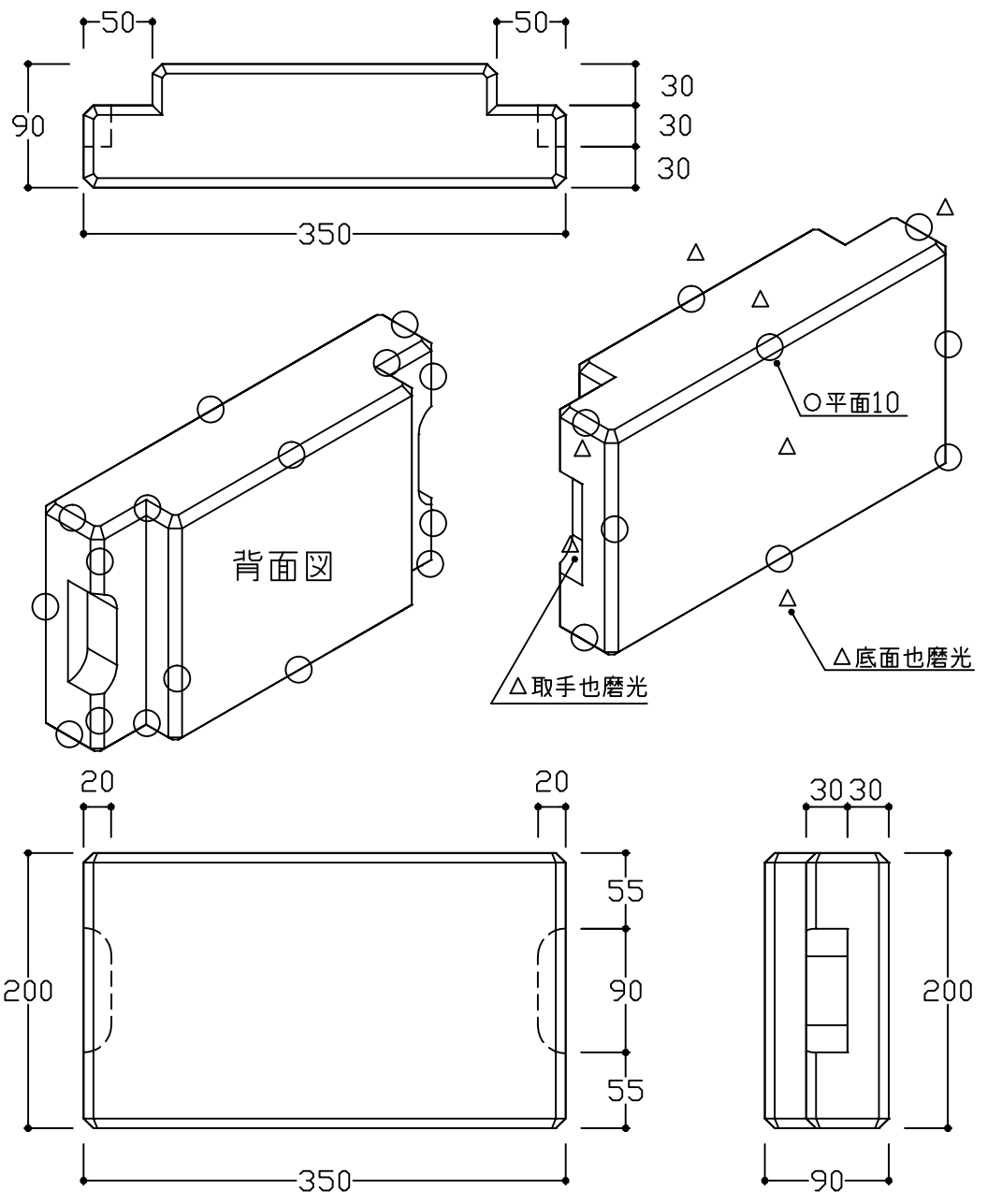


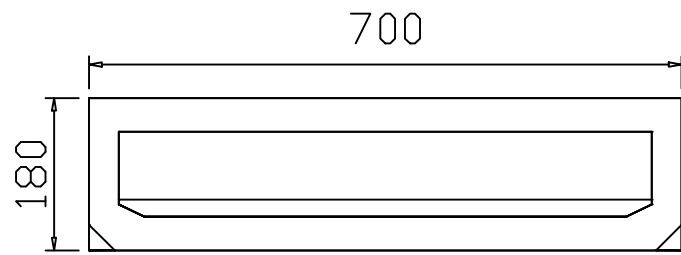
No.	10	名称	敷石中	個数	1	仕上	1面磨
-----	----	----	-----	----	---	----	-----



No.	11	名称	納骨蓋	個数	1	仕上	△全面磨光	No.		名称		個数		仕上	
-----	----	----	-----	----	---	----	-------	-----	--	----	--	----	--	----	--

C-4605 加工書

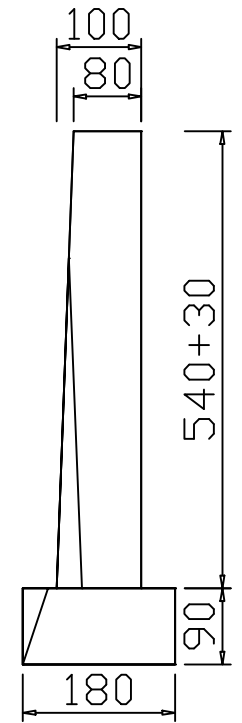
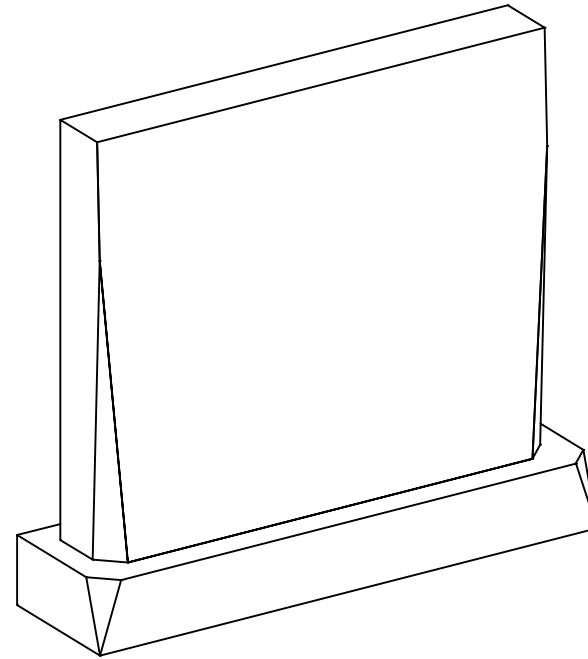
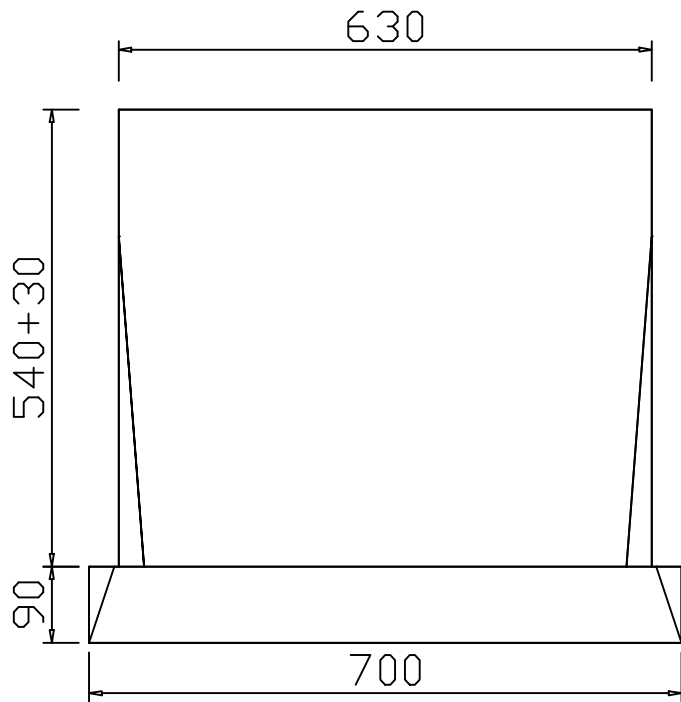




別石種：①  
②

NO	製品	寸法 (幅*奥行*高)			個数	才数
1	霊標 (頭)	630	100	570	1	1.29
図面No. C-4513A					1	1.29

NO	製品	寸法 (幅*奥行*高)			個数	才数
2	霊標 (台)	700	180	90	1	0.41
図面No. C-4513A					1	0.41



No.	1	名称	型標(頭)	個数	1	仕上	△底場以外磨光	No.	2	名称	型標(台)	個数	1	仕上	△底場以外磨光
-----	---	----	-------	----	---	----	---------	-----	---	----	-------	----	---	----	---------

C-4513加工書

