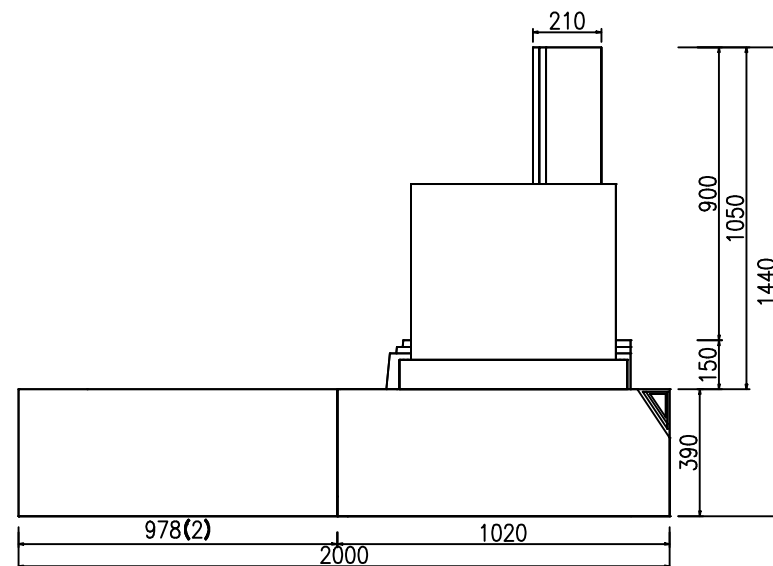
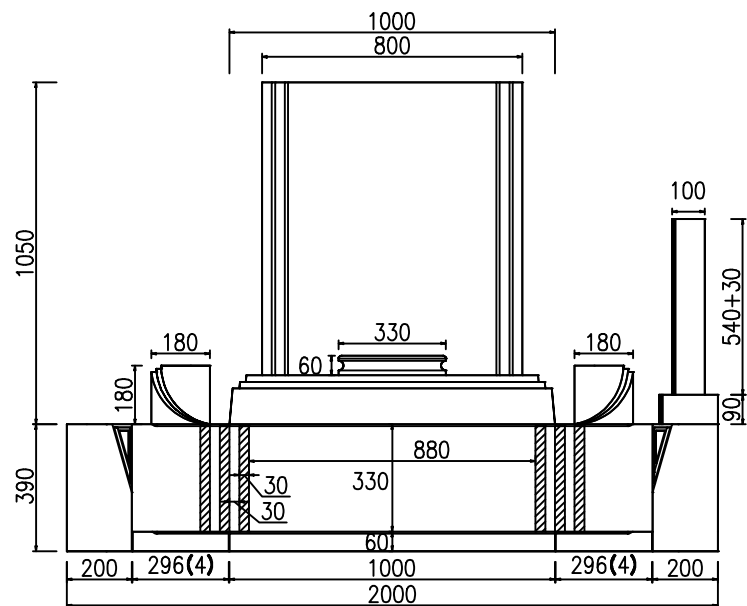
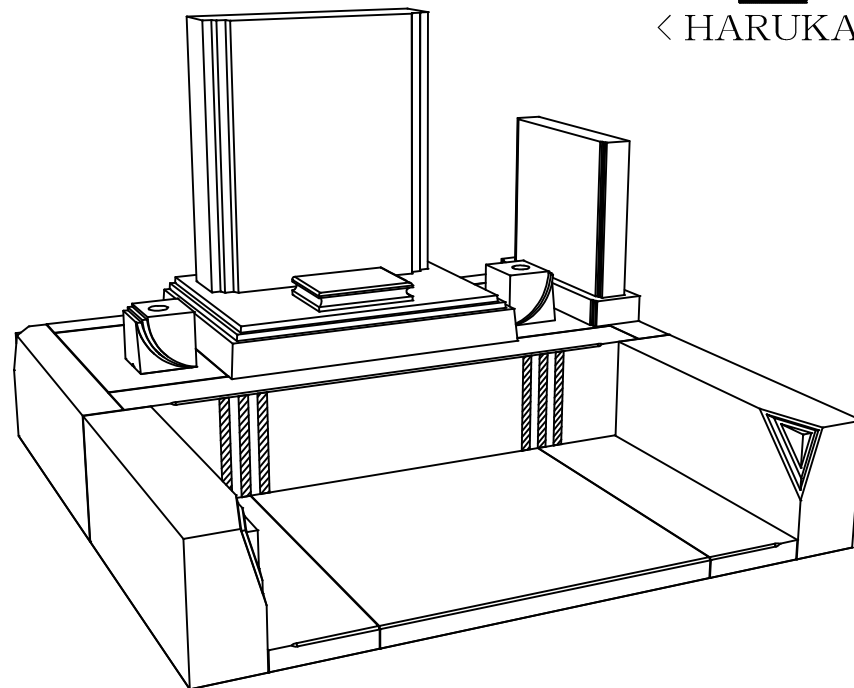
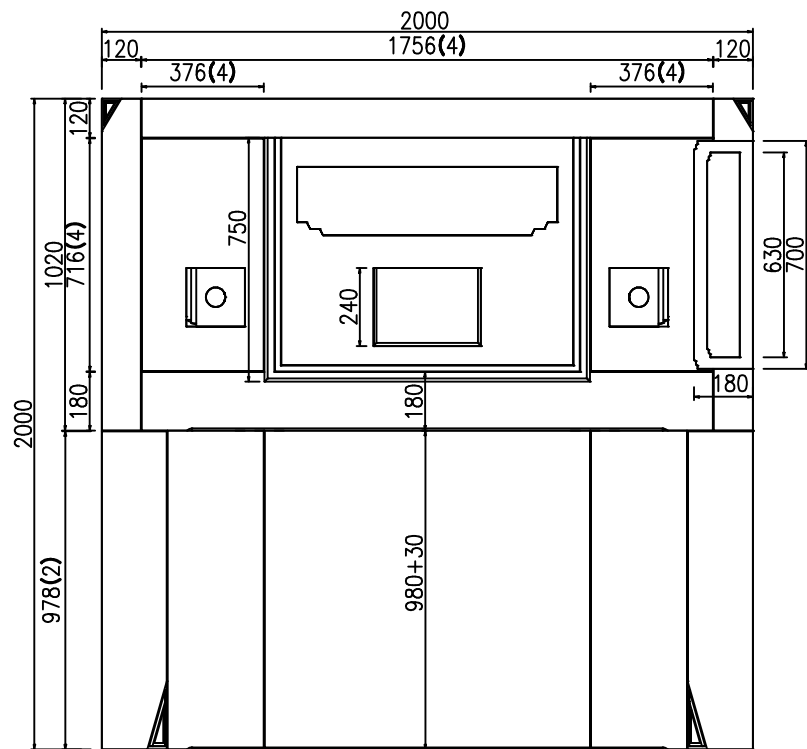
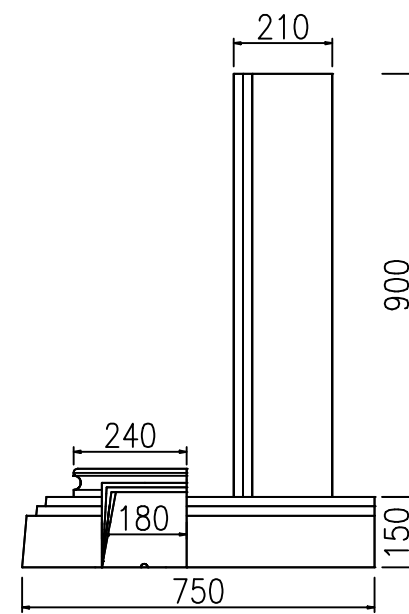
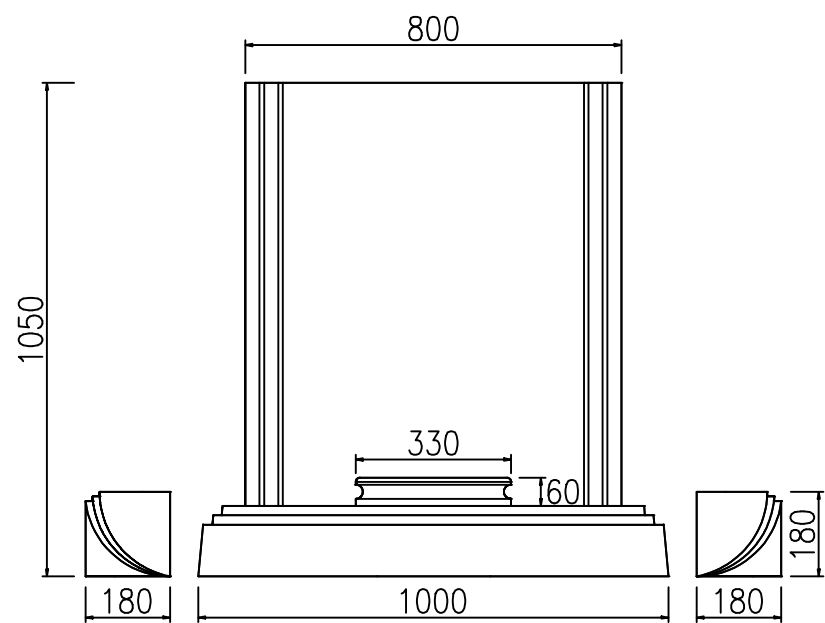
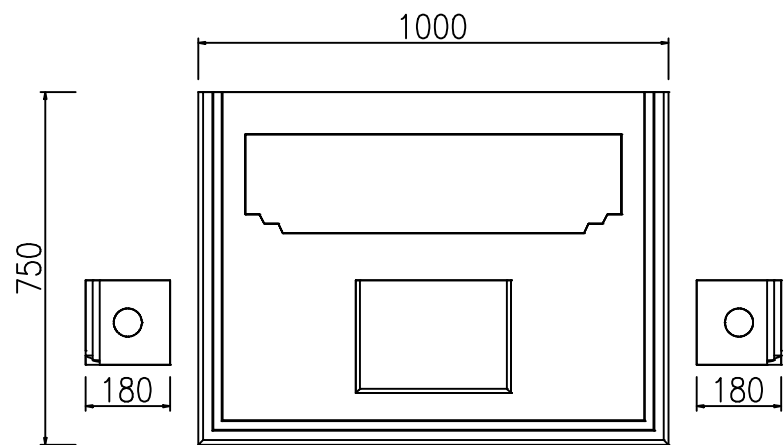
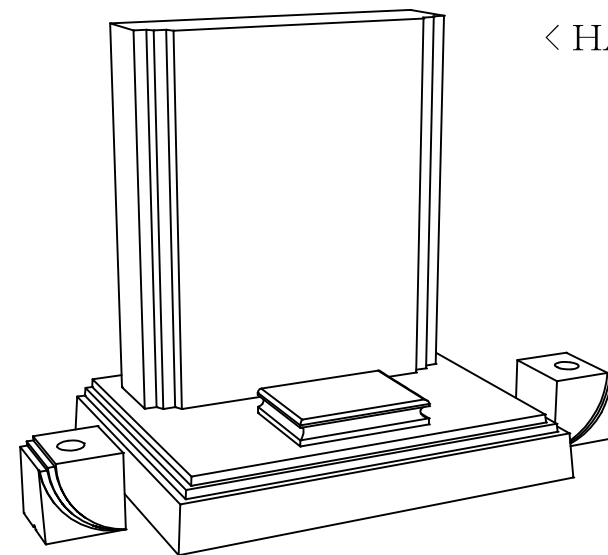


遥
 < HARUKA >

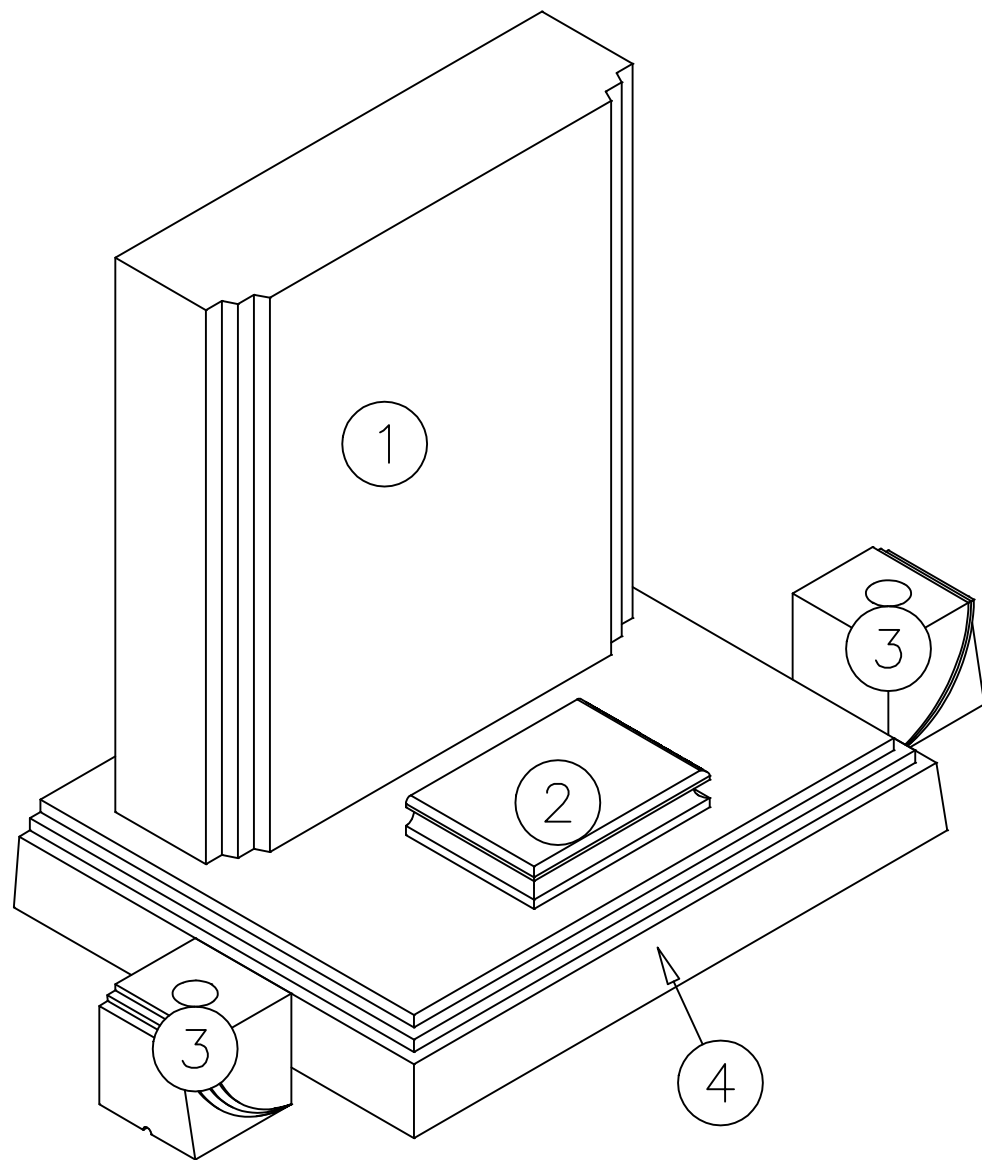


遥

< HARUKA >



遥
 < HARUKA >



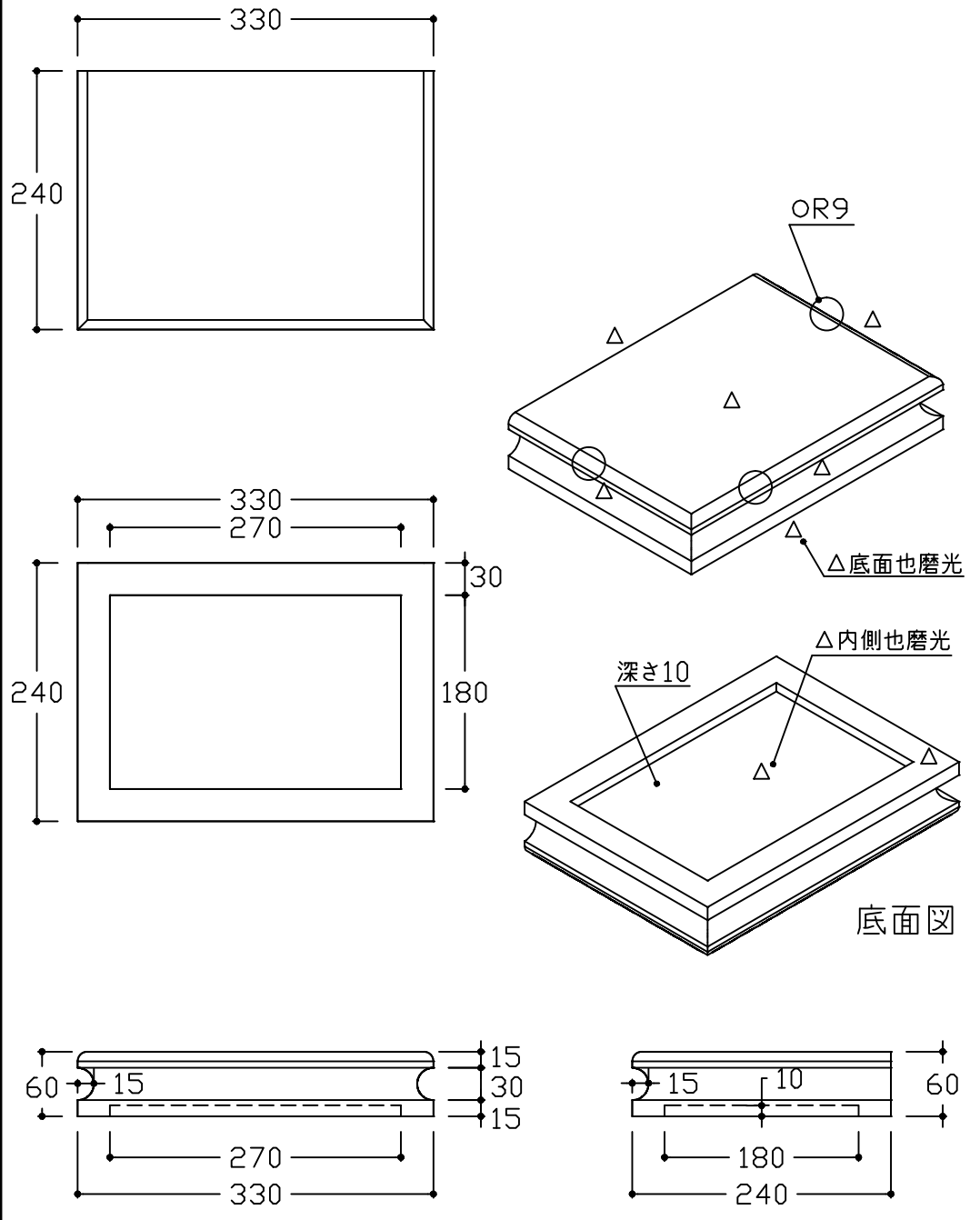
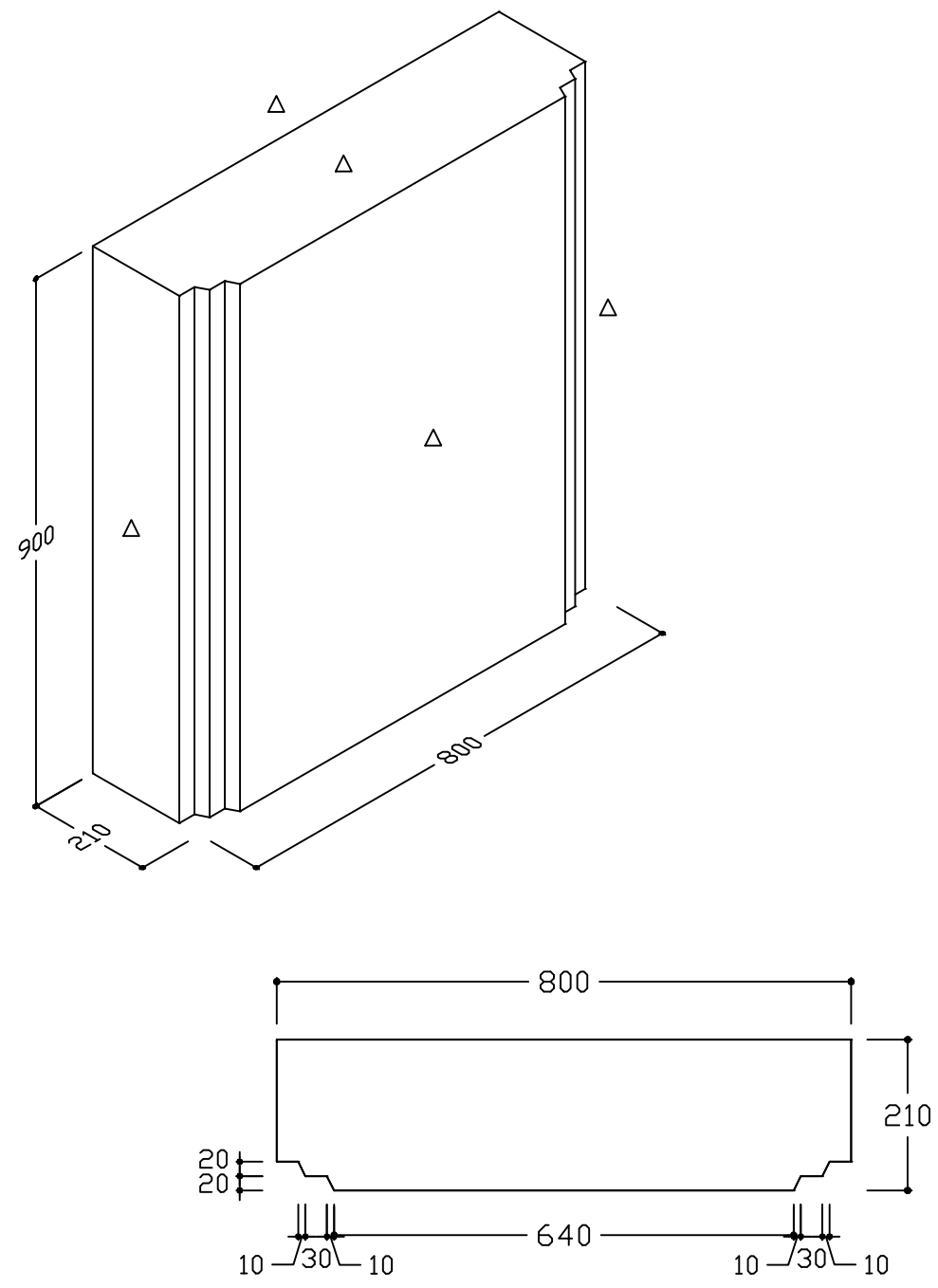
別石種：①～③
 ④

NO	製品	寸法(幅*奥行*高)			個数	才数
1	竿石	800	210	900	1	5.44
2	香炉	330	240	60	1	0.17
3	花立	180	180	180	2	0.42
図面No. C-4608					4	6.03

NO	製品	寸法(幅*奥行*高)			個数	才数
4	下台	1000	750	155	1	4.19
図面No. C-4608					1	4.19

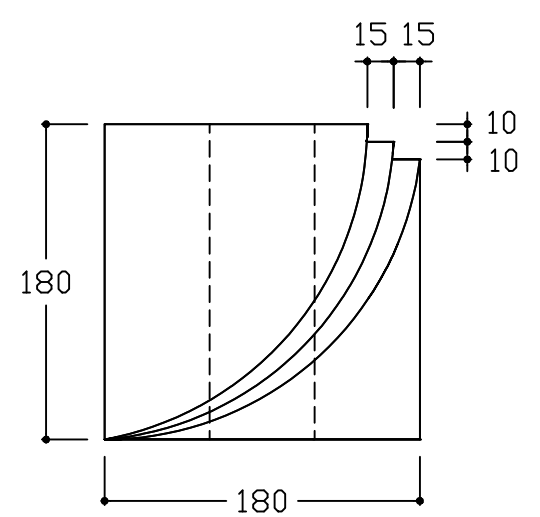
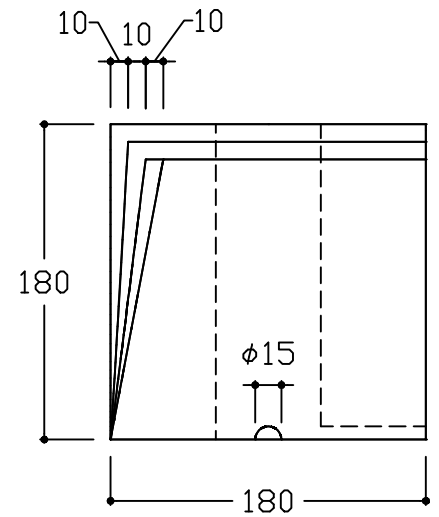
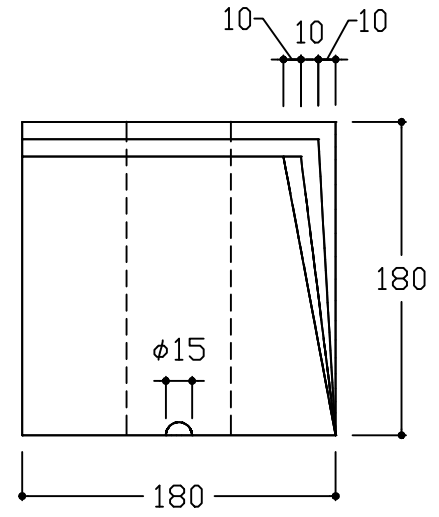
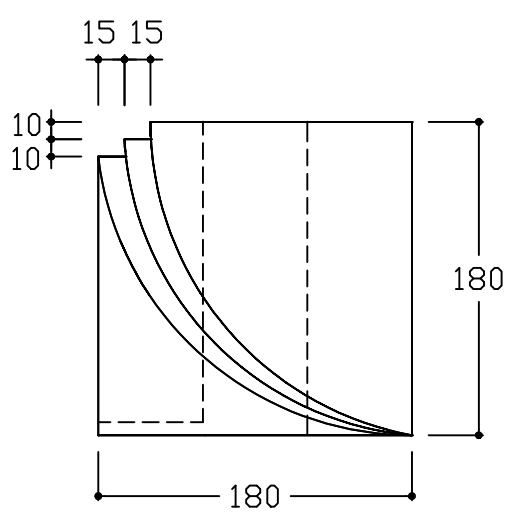
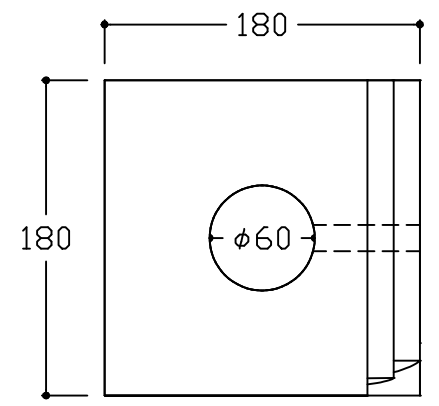
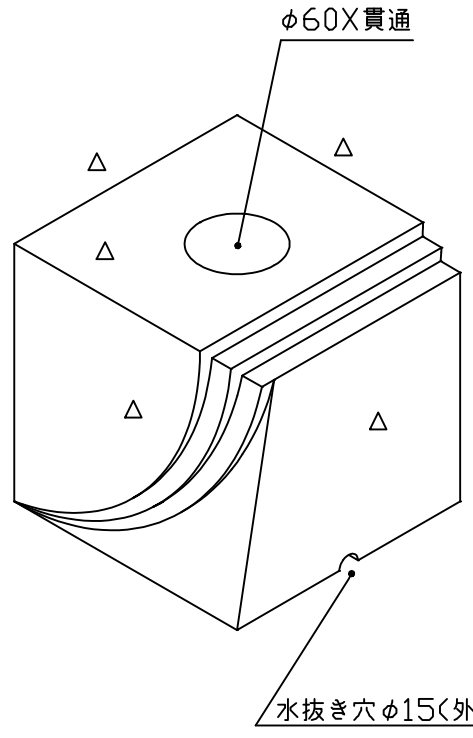
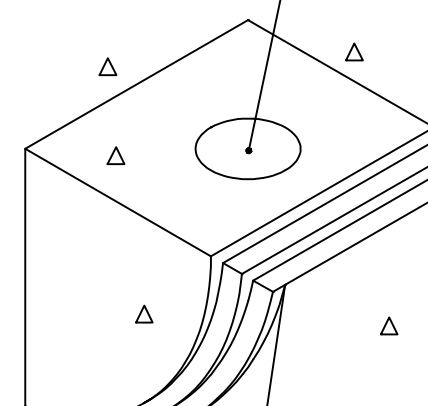
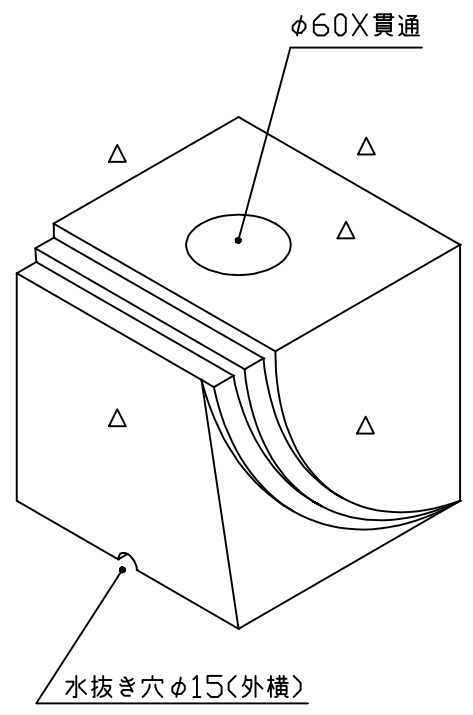
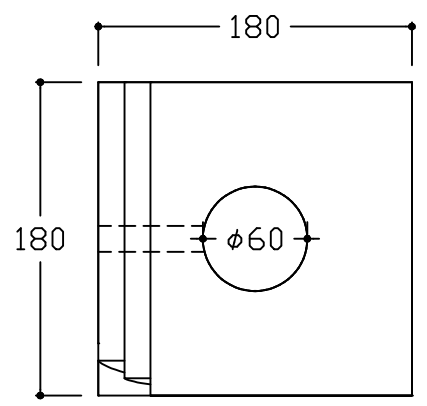
No.	1	名称	竿石	個数	1	仕上	△底場以外磨光	No.	2	名称	香炉	個数	1	仕上	△全面磨光
-----	---	----	----	----	---	----	---------	-----	---	----	----	----	---	----	-------

C-4608 加工書



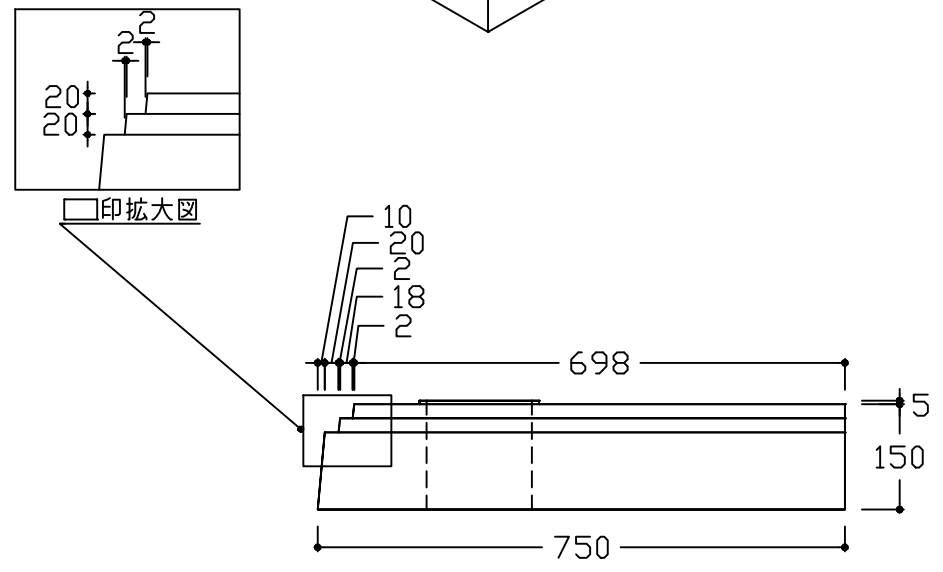
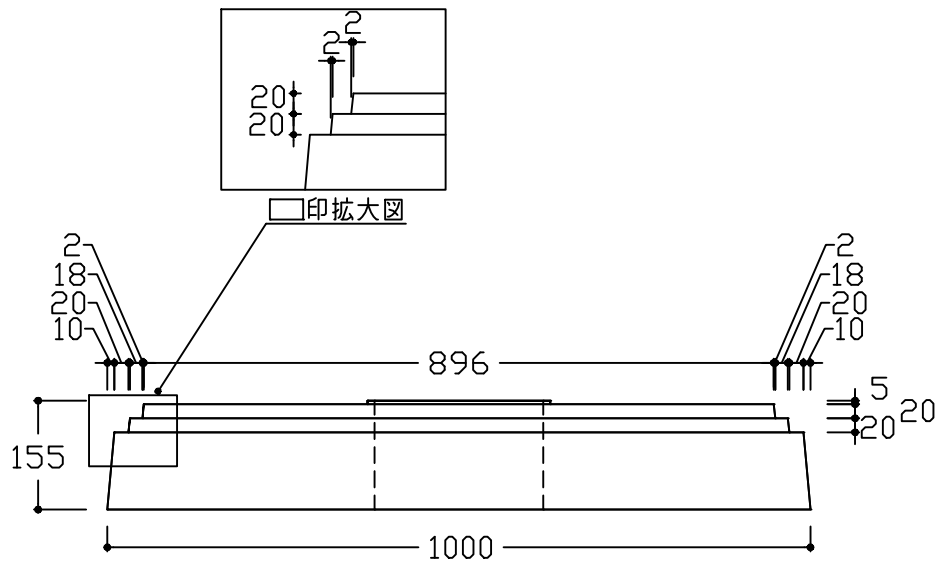
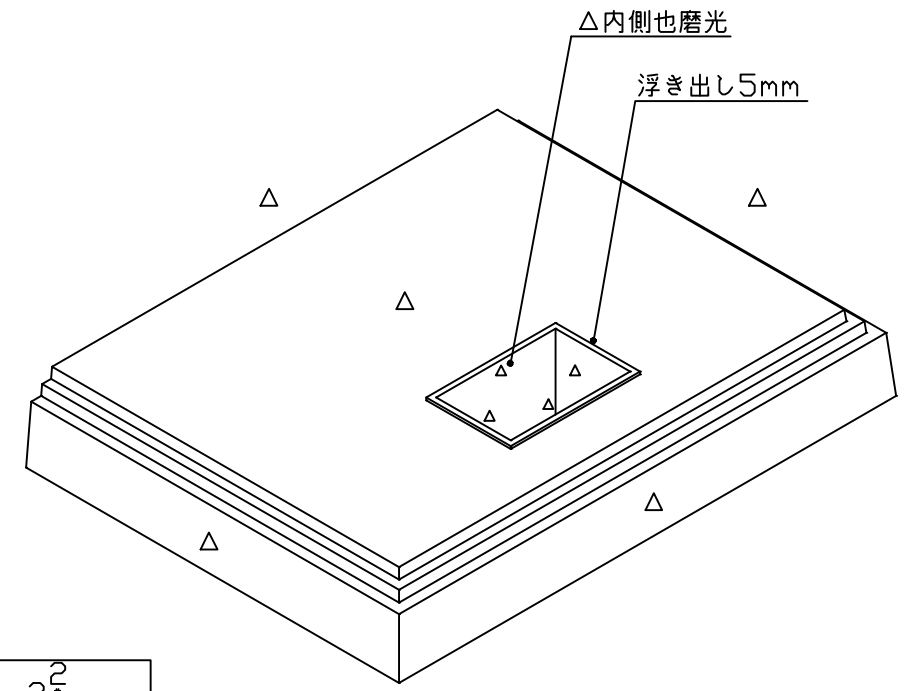
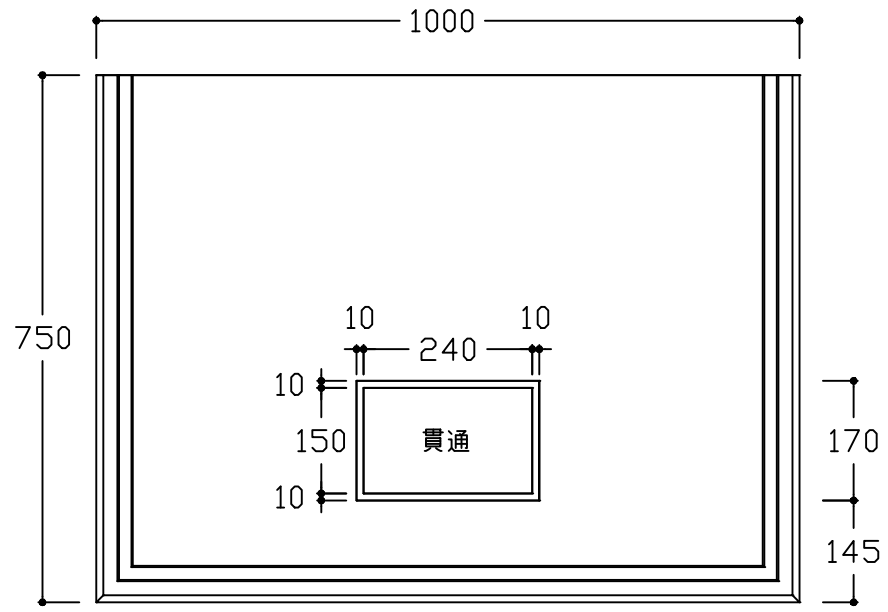
No.	3	名称	花立(左)	個数	1	仕上	△底場以外磨光	No.	3	名称	花立(右)	個数	1	仕上	△底場以外磨光
-----	---	----	-------	----	---	----	---------	-----	---	----	-------	----	---	----	---------

C-4608 加工書

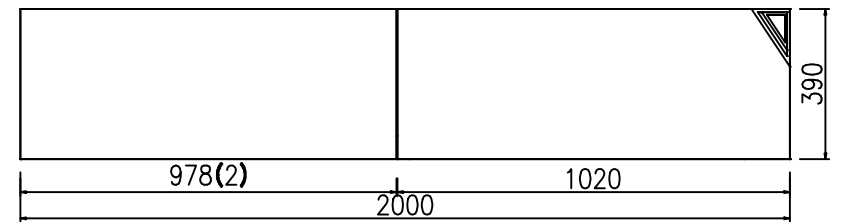
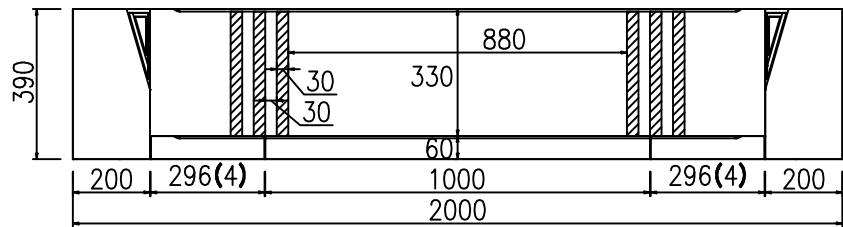
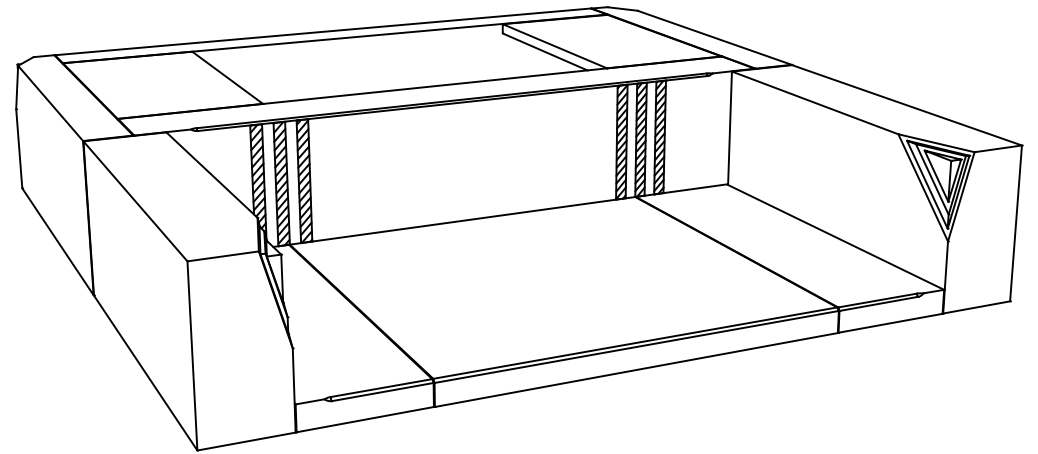
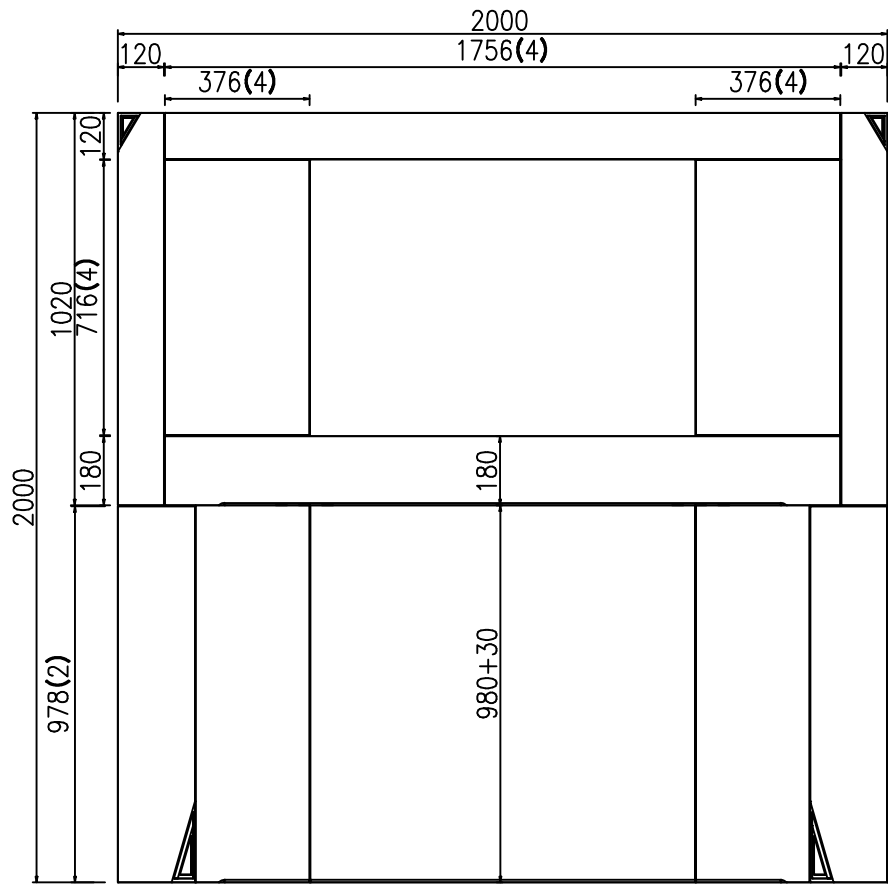


No.	4	名称	下台	個数	1	仕上	△底場以外磨光
-----	---	----	----	----	---	----	---------

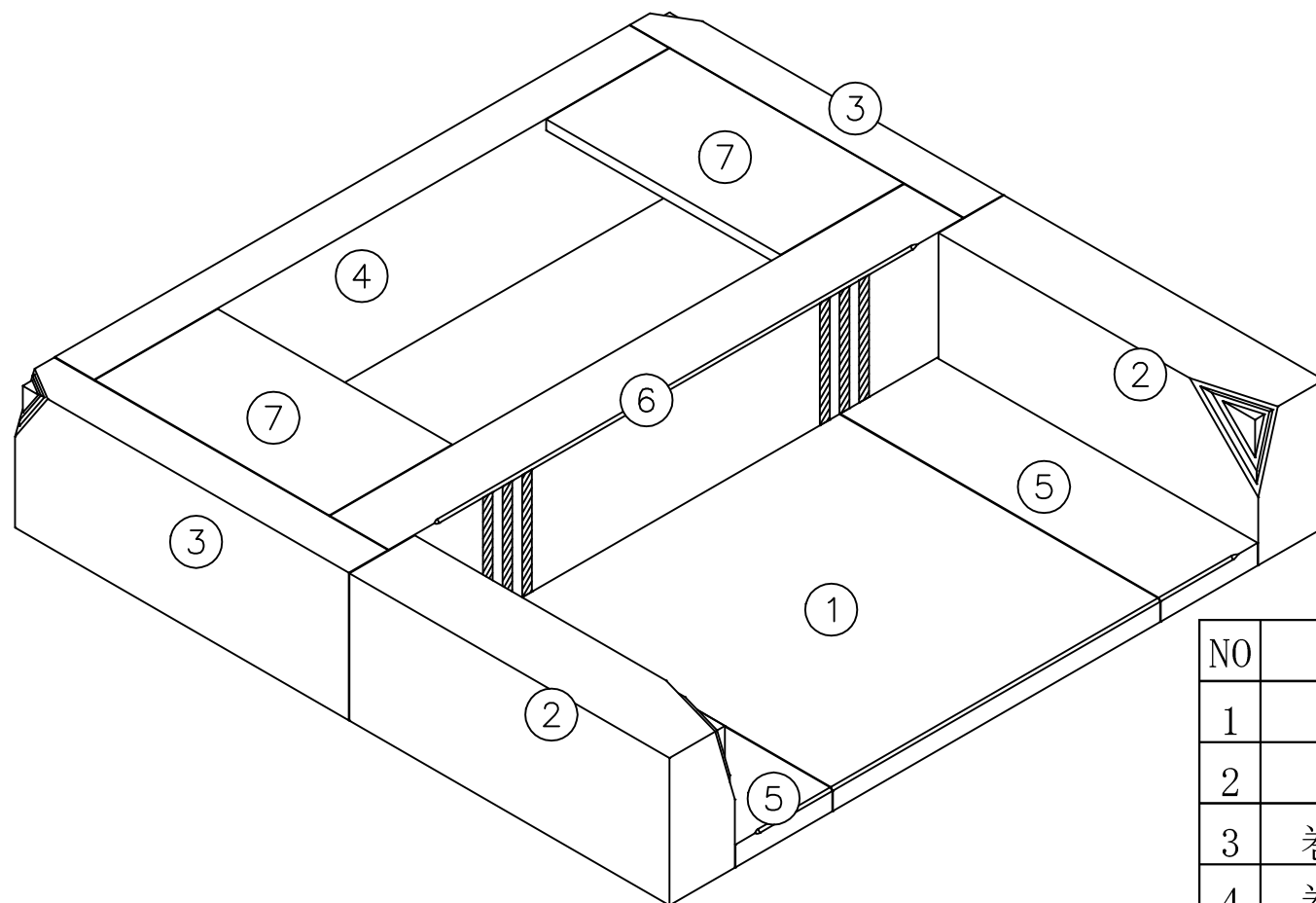
C-4608 加工書



遥
 < HARUKA >



遥
 < HARUKA >



別石種：①～④
 ⑤～⑦

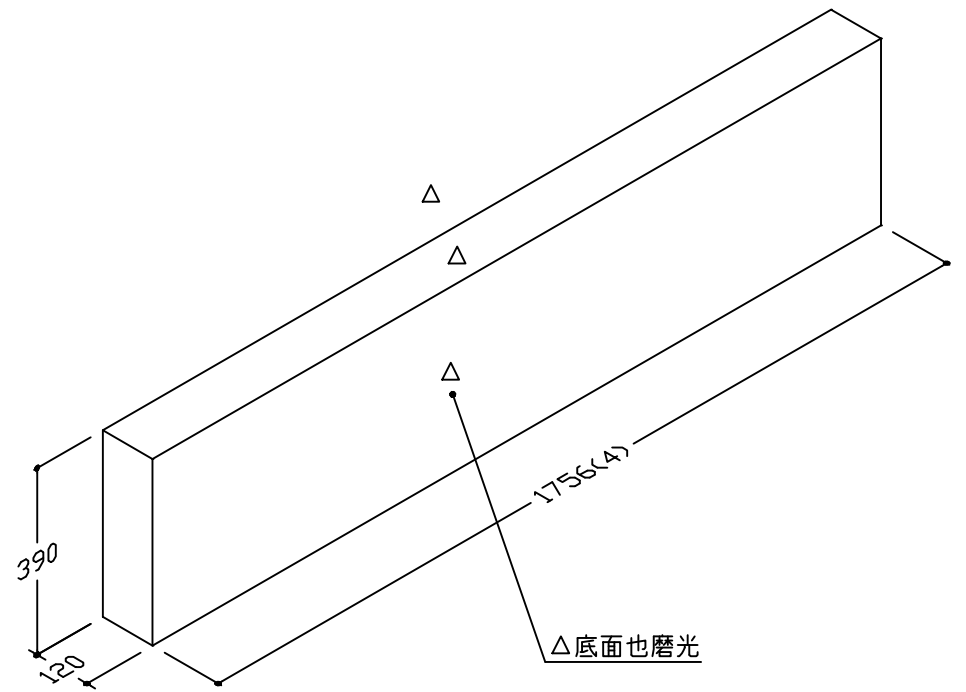
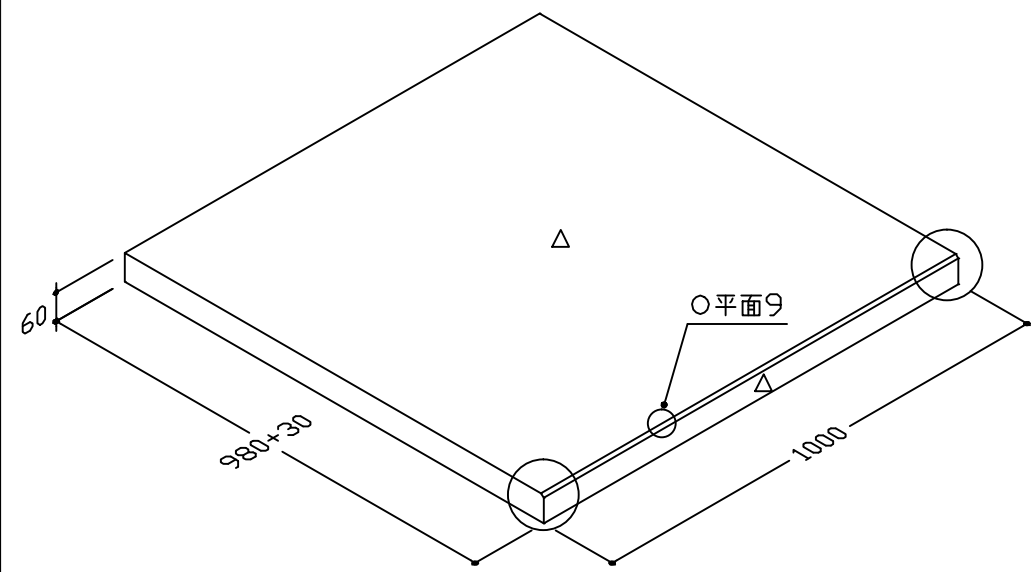
NO	製品	寸法(幅*奥行*高)			個数	才数
1	階段	1000	1010	60	1	2.18
2	門柱	200	978	390	2	5.49
3	卷石横	120	1020	390	2	3.44
4	卷石後	1756	120	390	1	2.96
図面No. C-4609					6	14.07

NO	製品	寸法(幅*奥行*高)			個数	才数
5	階段	296	1010	60	2	1.29
6	中仕切	1756	180	330	1	3.76
7	貼石	376	716	30	2	0.58
図面No. C-4609					5	5.63

No.	1	名称	階段	個数	1	仕上	2面磨	No.	4	名称	巻石後	個数	1	仕上	3面磨
-----	---	----	----	----	---	----	-----	-----	---	----	-----	----	---	----	-----

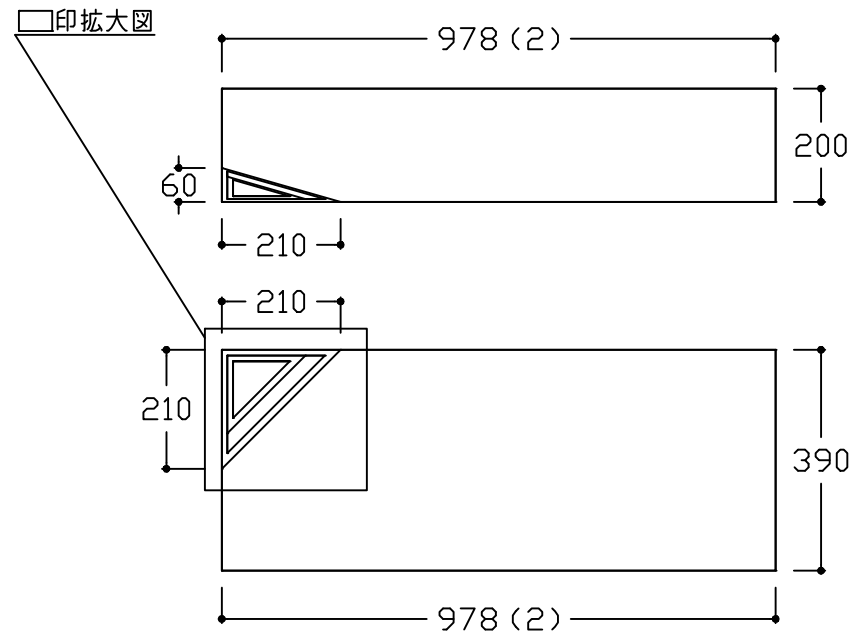
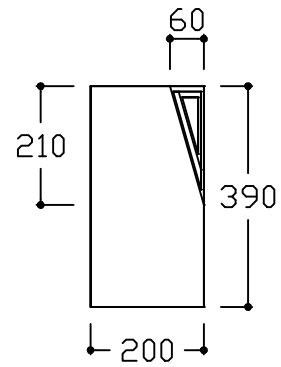
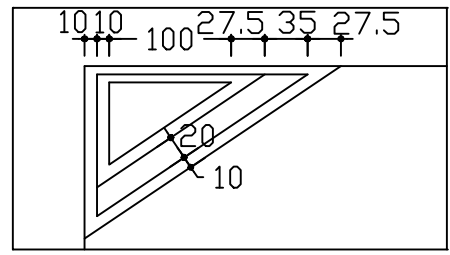
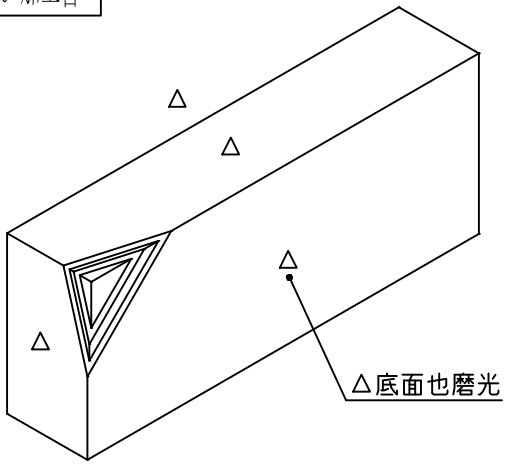
C-4609 加工書

○印 ⑤部材面取統一

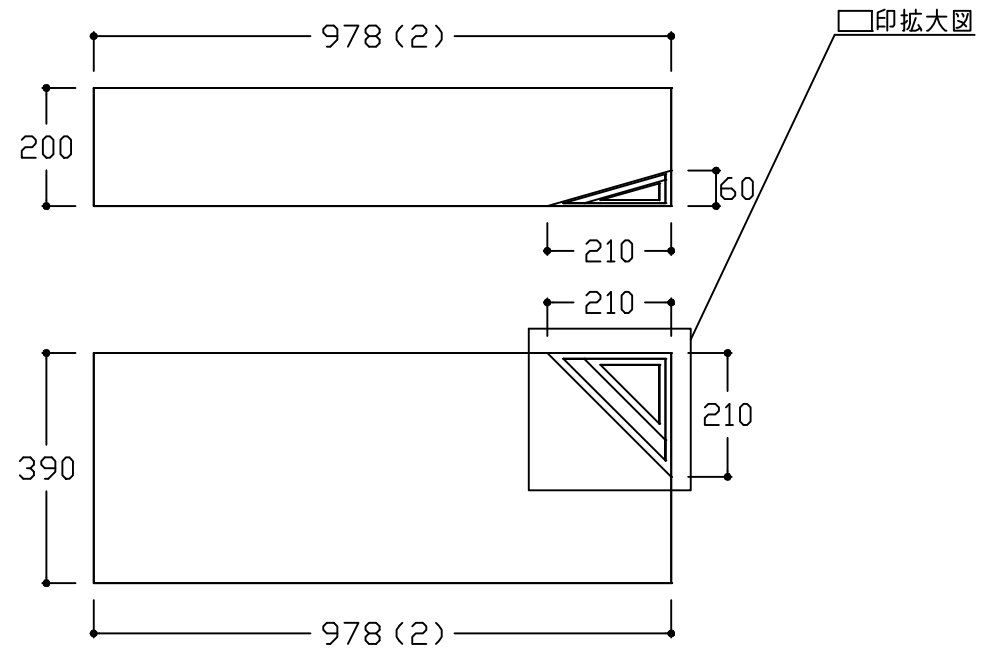
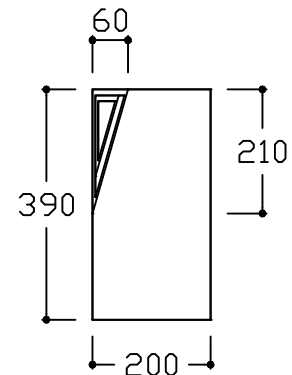
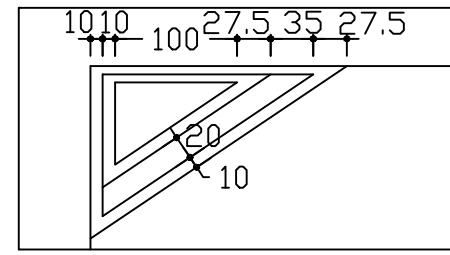
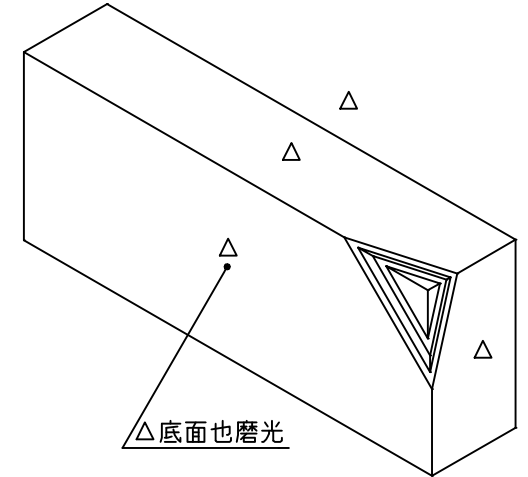


No.	2	名称	門柱(左)	個数	1	仕上	4面磨
-----	---	----	-------	----	---	----	-----

C-4609 加工書

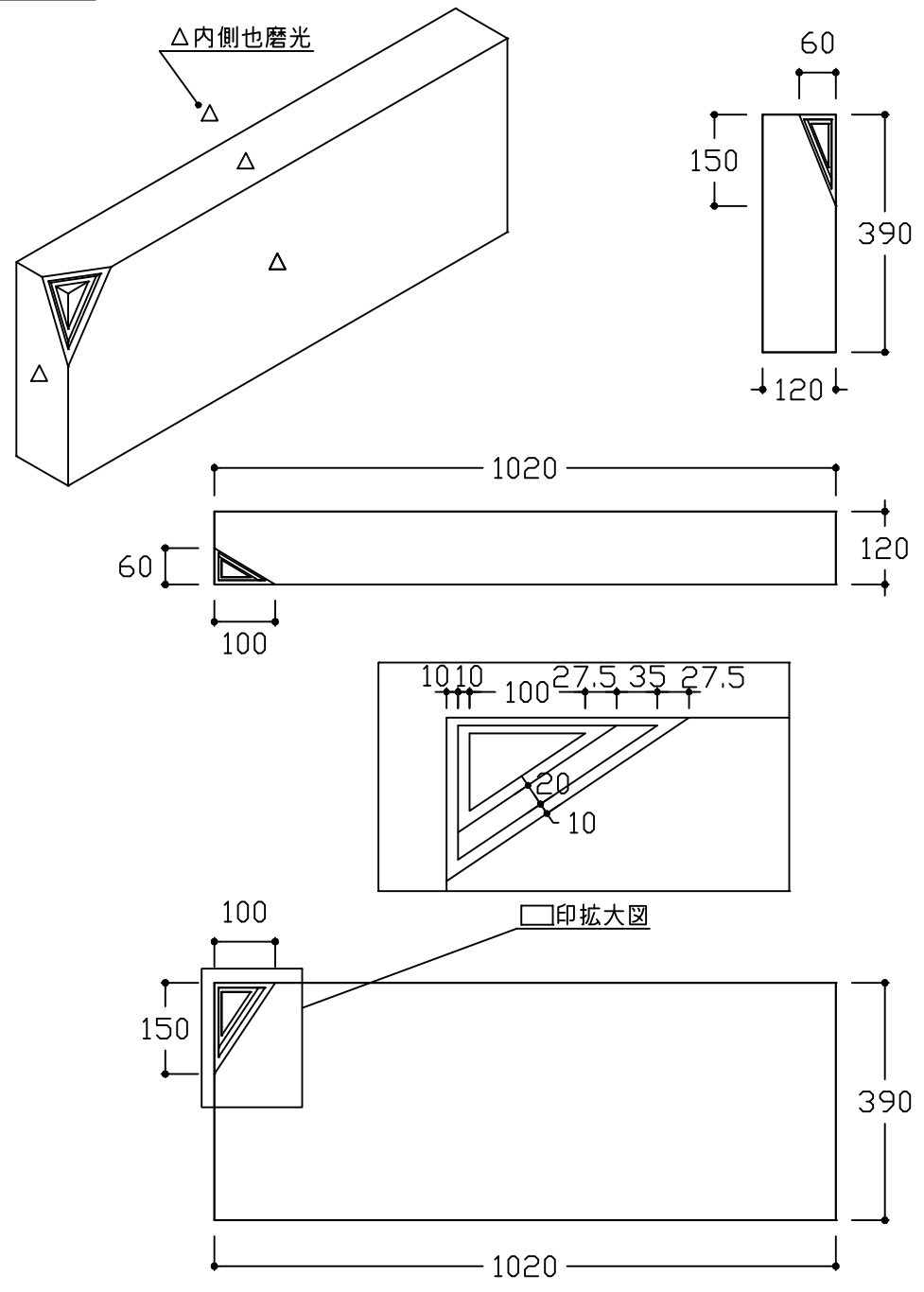


No.	2	名称	門柱(右)	個数	1	仕上	4面磨
-----	---	----	-------	----	---	----	-----

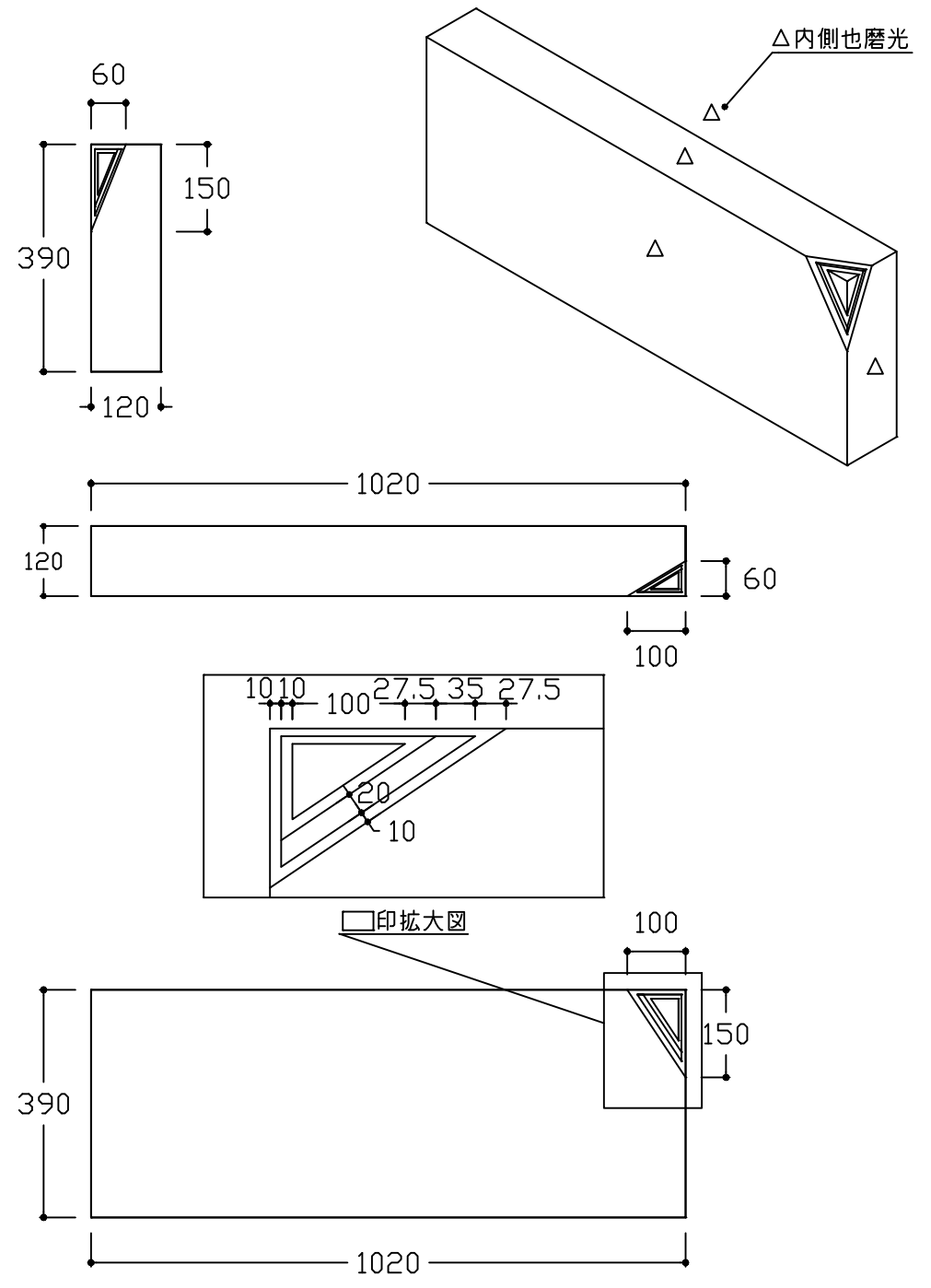


No.	3	名称	卷石横 (左)	个数	1	仕上	4面磨
-----	---	----	---------	----	---	----	-----

C-4609 加工書



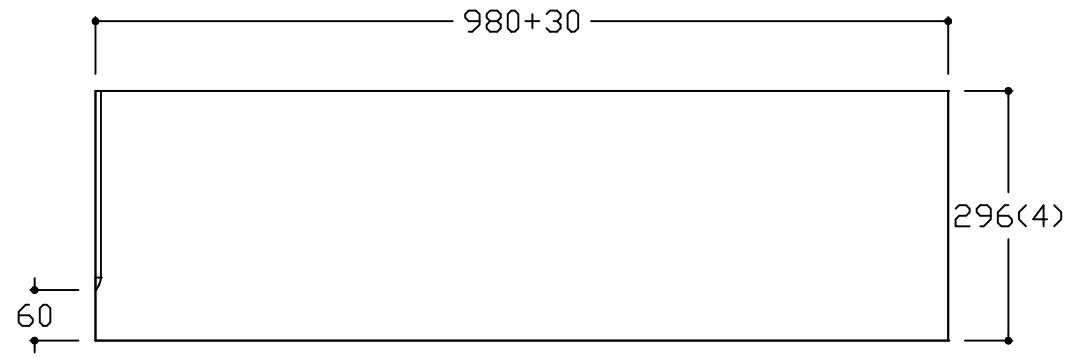
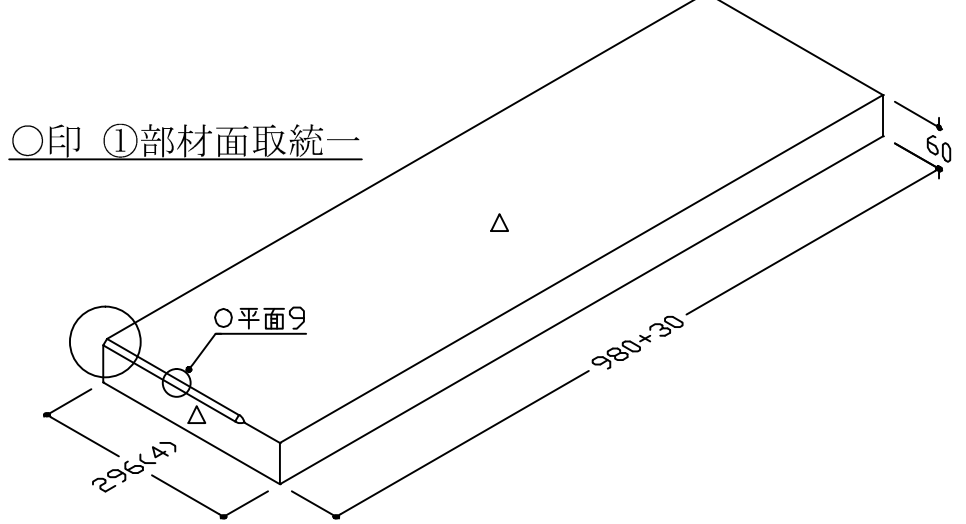
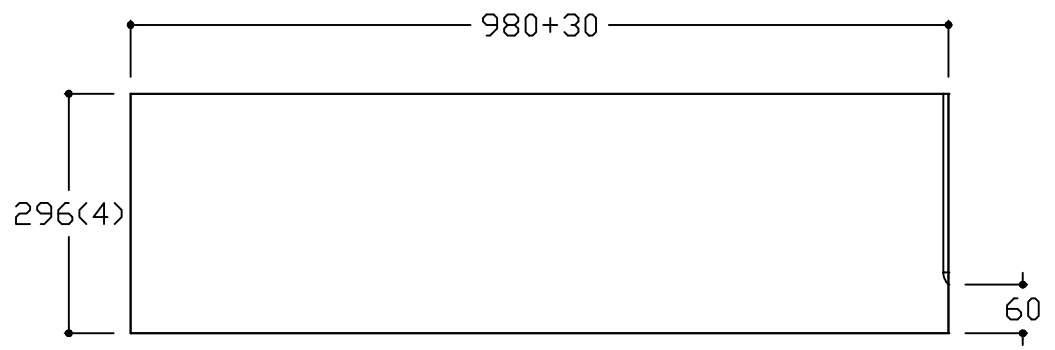
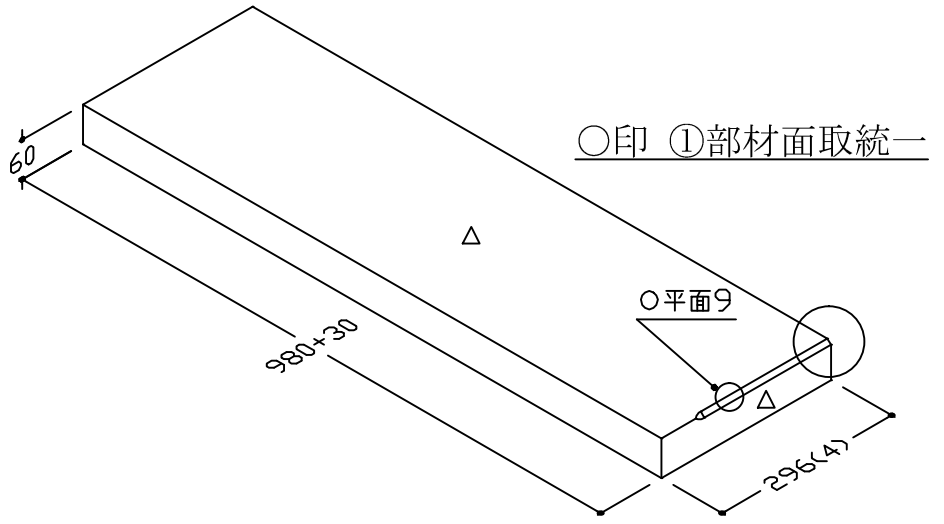
No.	3	名称	卷石横 (右)	个数	1	仕上	4面磨
-----	---	----	---------	----	---	----	-----



No.	5	名称	階段 (左)	個数	1	仕上	2面磨
-----	---	----	--------	----	---	----	-----

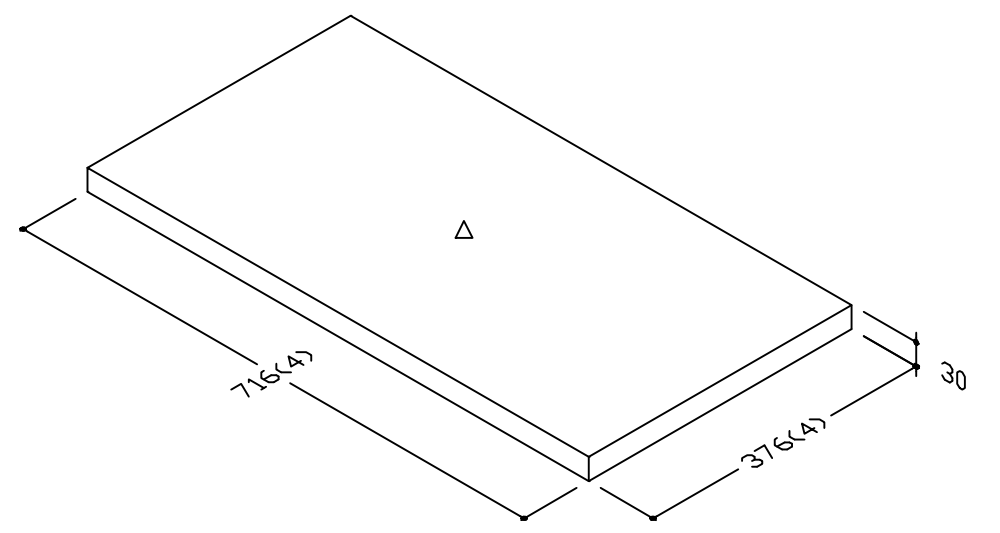
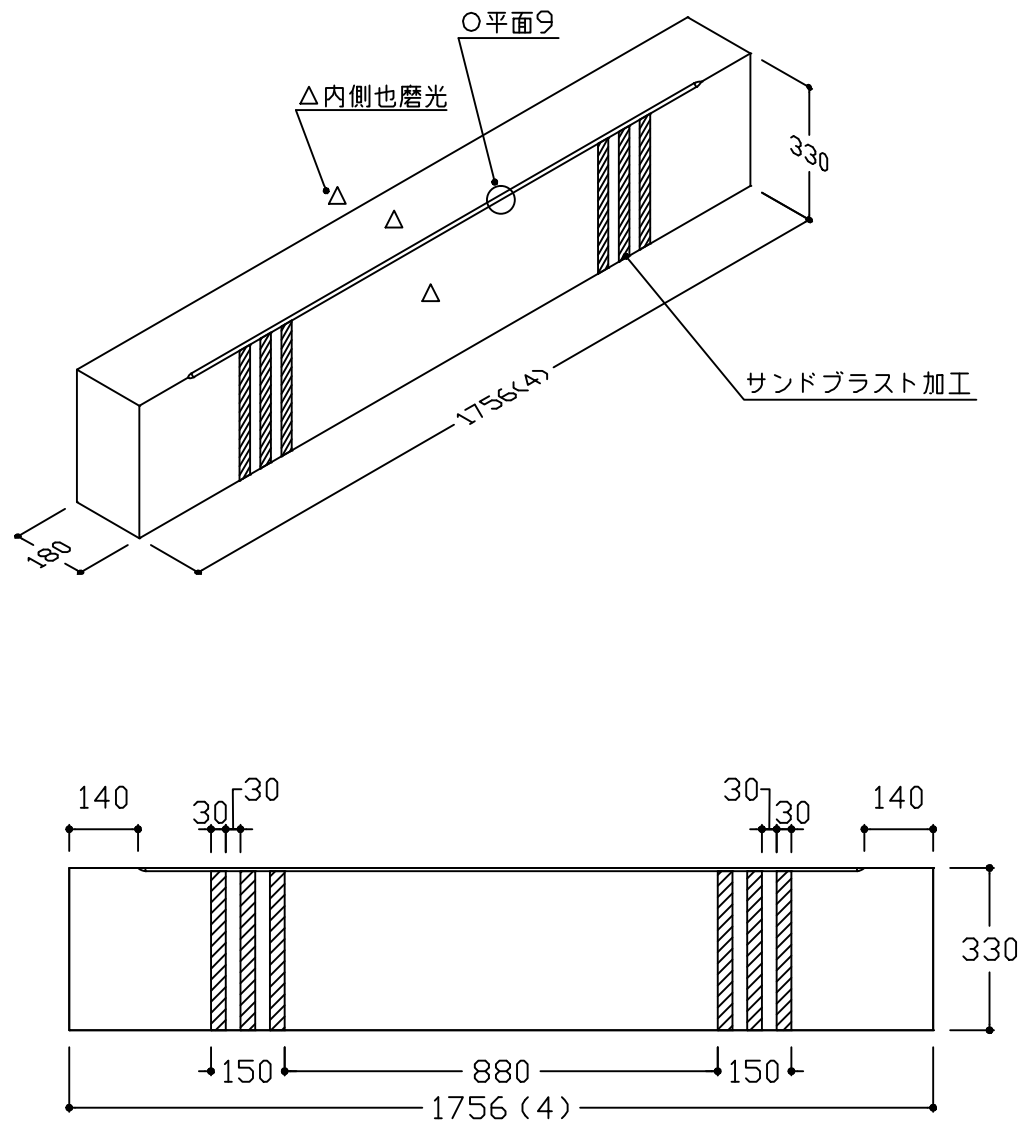
C-4609 加工書

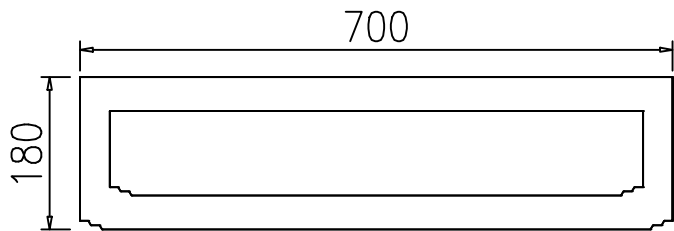
No.	5	名称	階段 (右)	個数	1	仕上	2面磨
-----	---	----	--------	----	---	----	-----



No.	6	名称	中仕切	個数	1	仕上	3面磨	No.	7	名称	貼石	個数	2	仕上	1面磨
-----	---	----	-----	----	---	----	-----	-----	---	----	----	----	---	----	-----

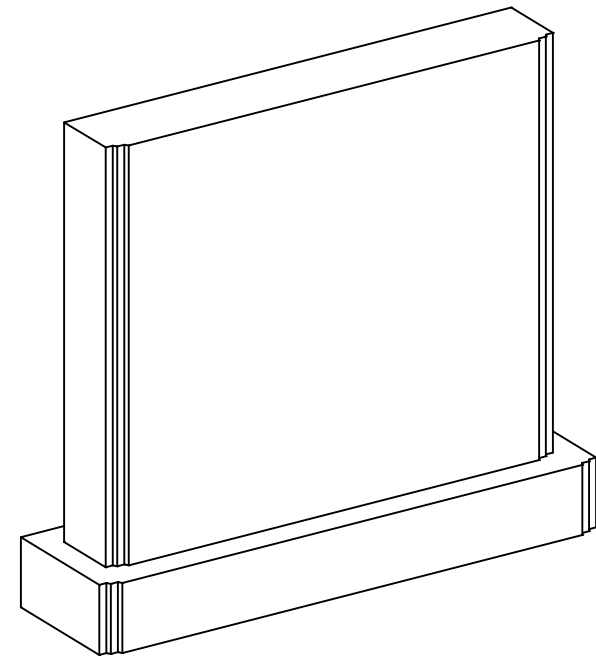
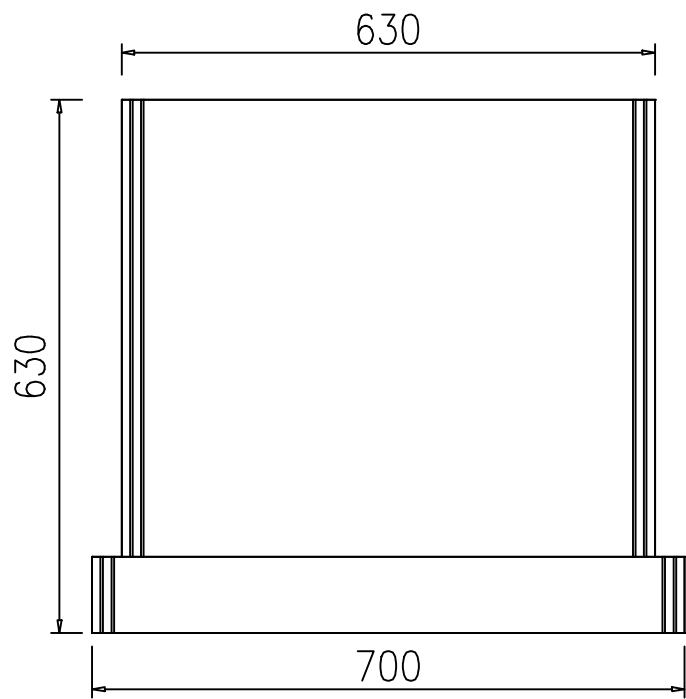
C-4609 加工書



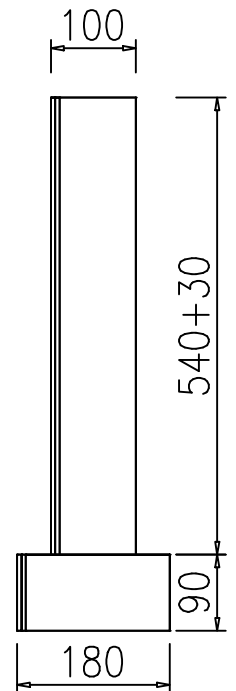


別石種：①
②

NO	製品	寸法(幅*奥行*高)			個数	才数
1	霊標(頭)	630	100	570	1	1.29
図面No. C-4508					1	1.29



NO	製品	寸法(幅*奥行*高)			個数	才数
2	霊標(台)	700	180	90	1	0.41
図面No. C-4508					1	0.41



No.	1	名称	靈標 (頭)	個数	1	仕上	△底場以外磨光	No.	2	名称	靈標 (台)	個数	1	仕上	△底場以外磨光
-----	---	----	--------	----	---	----	---------	-----	---	----	--------	----	---	----	---------

C-4508 加工書

