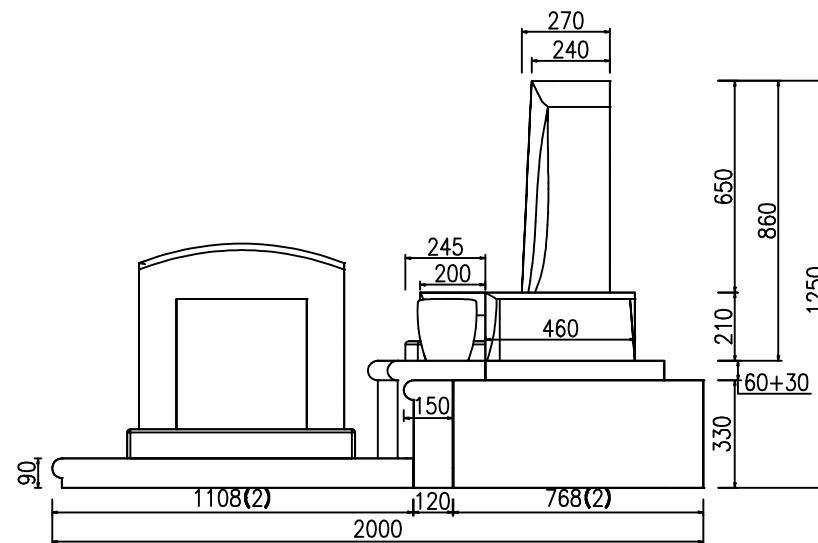
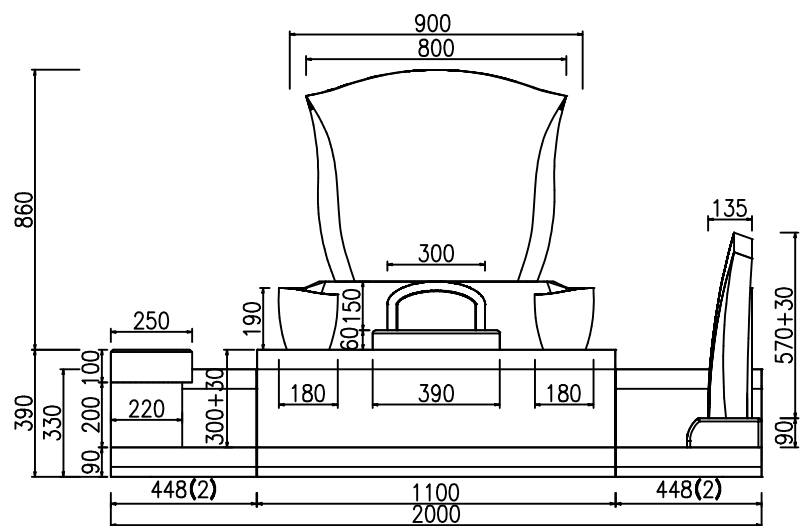
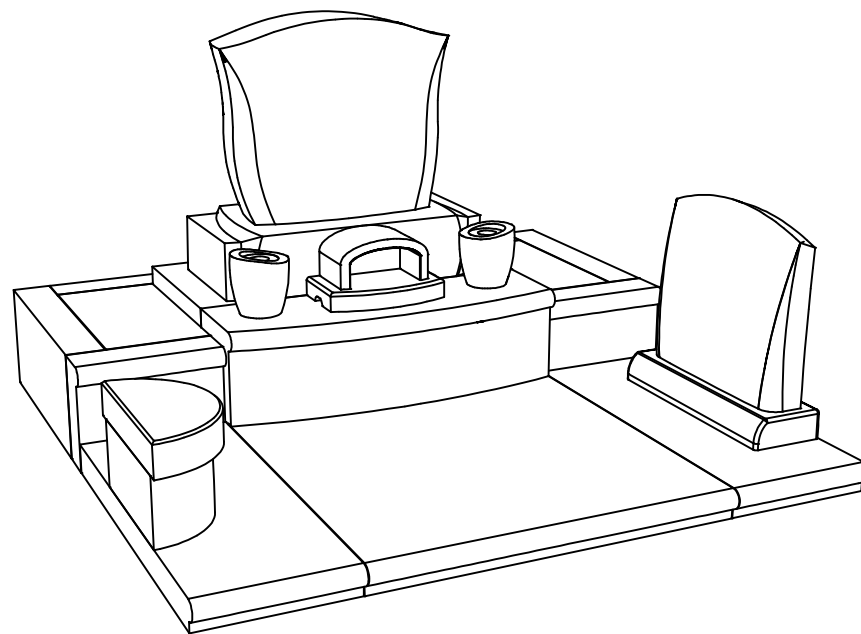
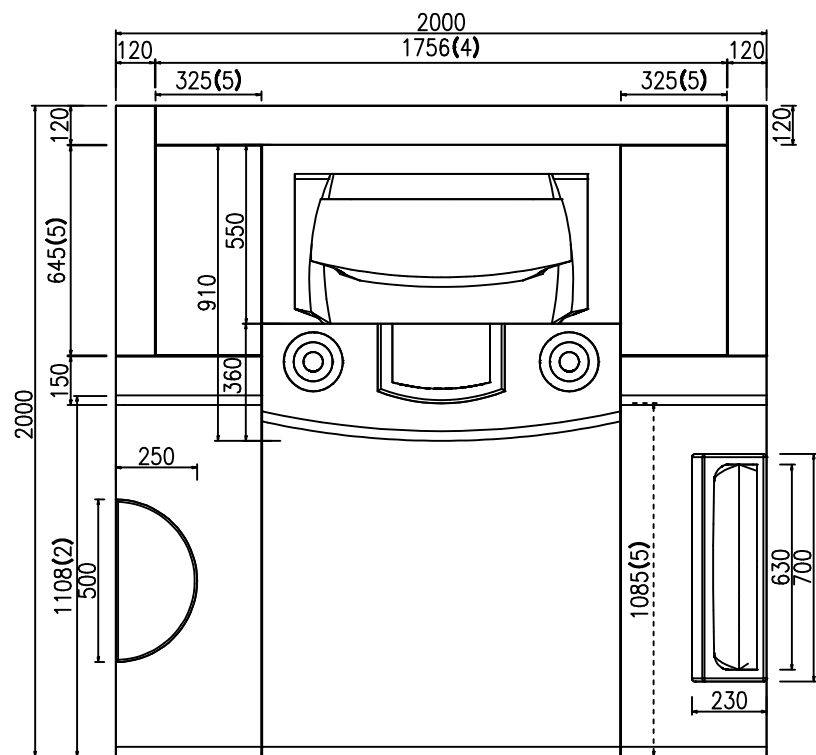
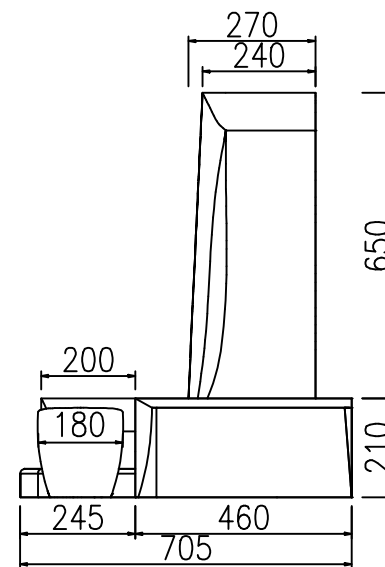
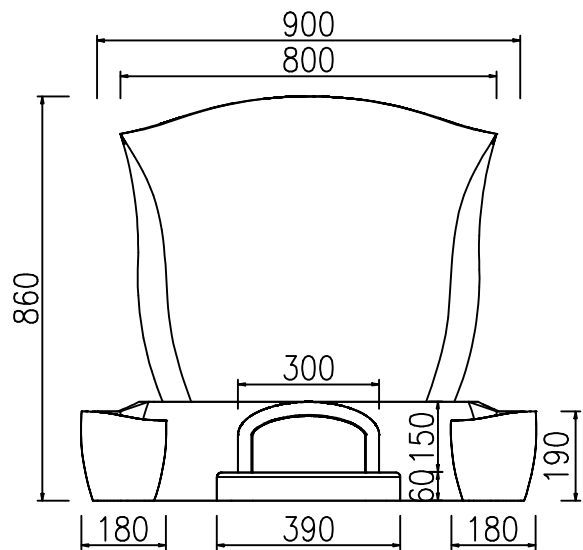
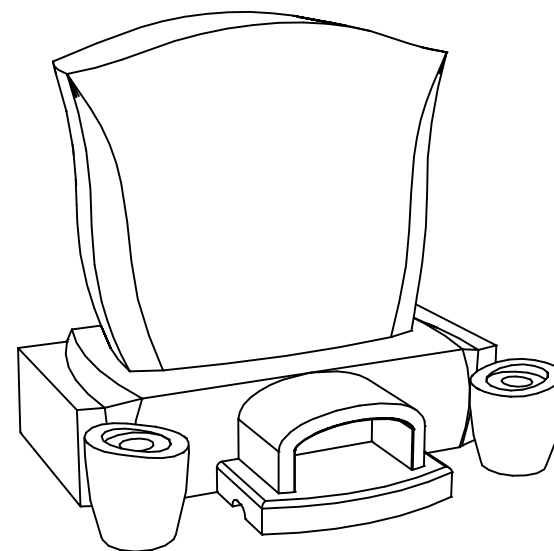
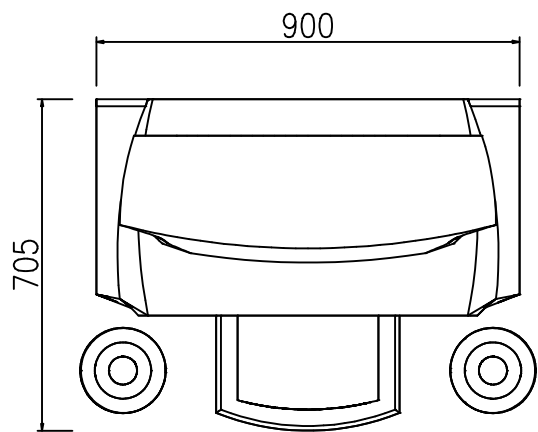
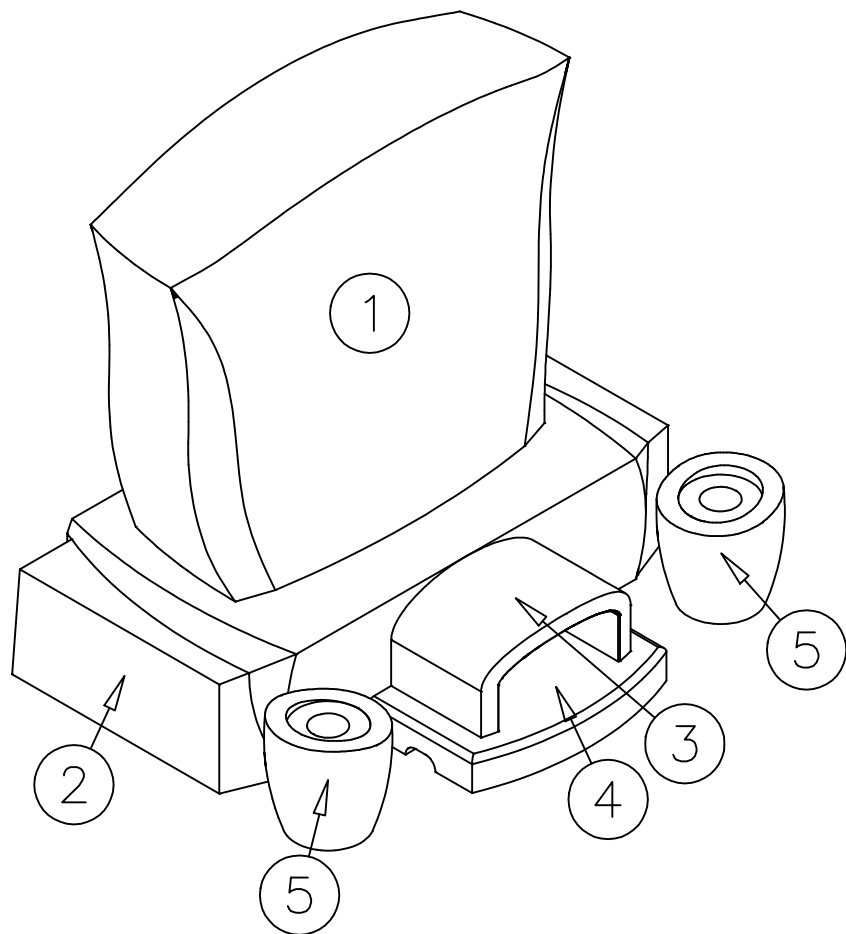


愛
〈 AI 〉



愛
〈 AI 〉

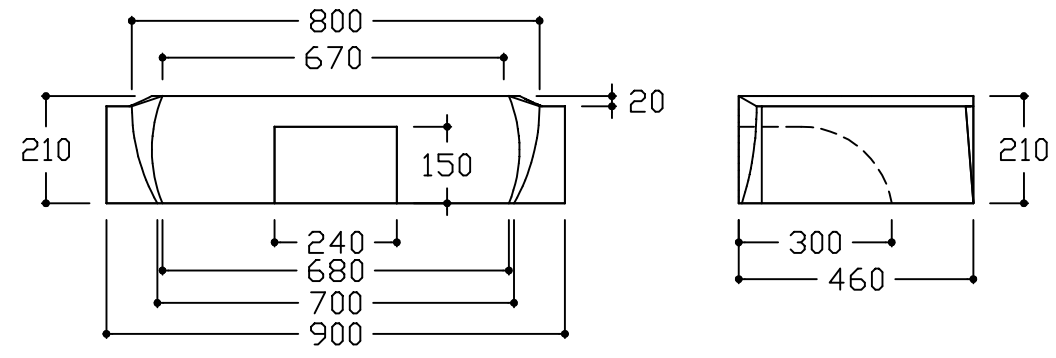
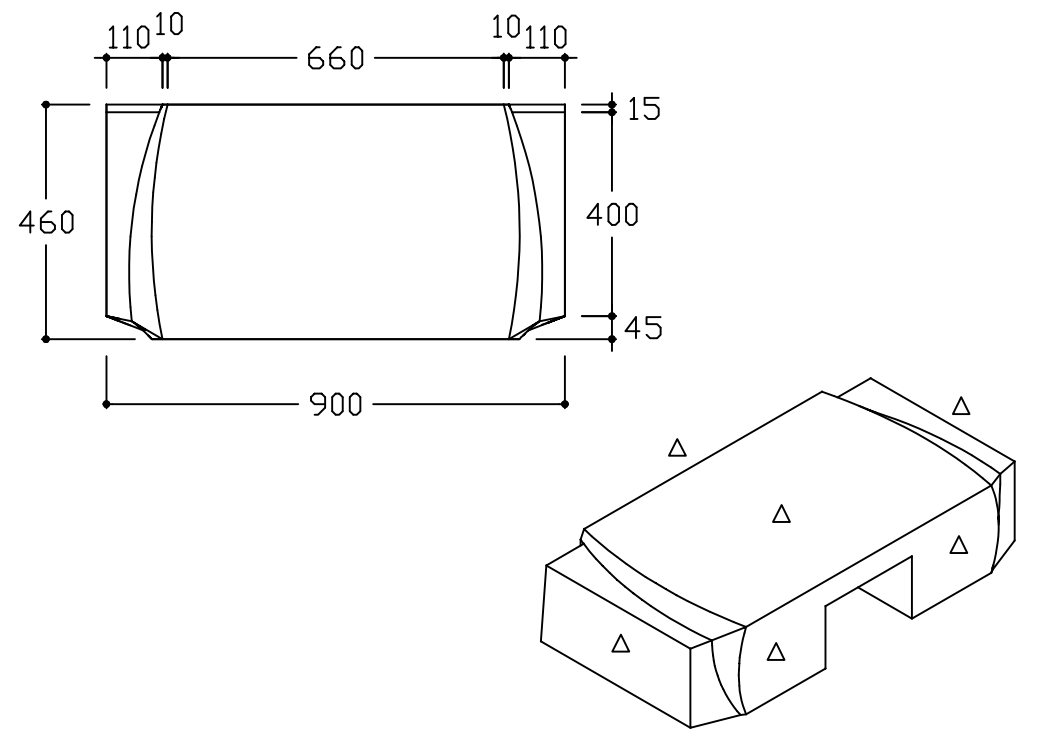
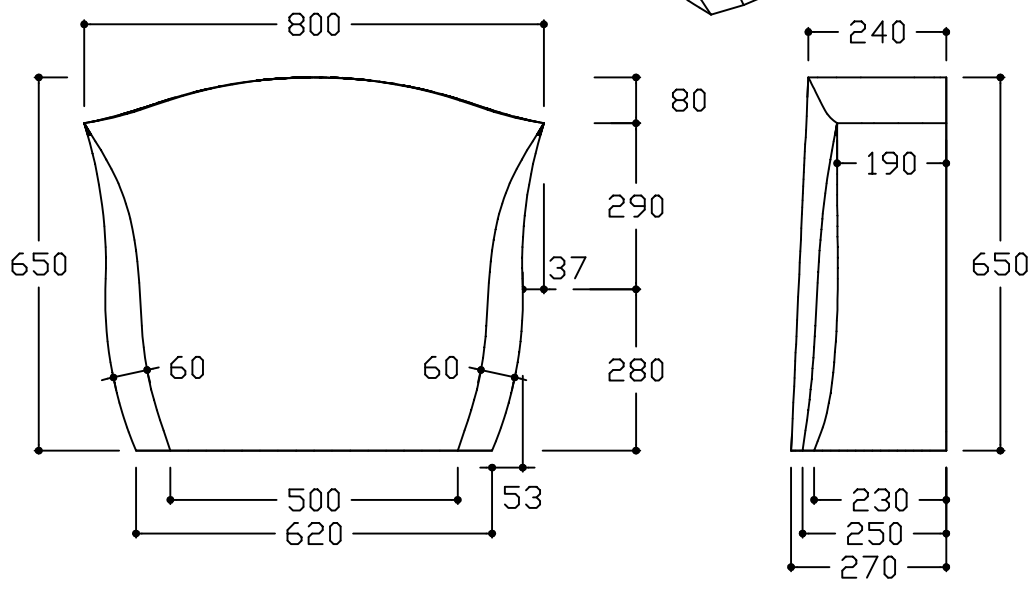
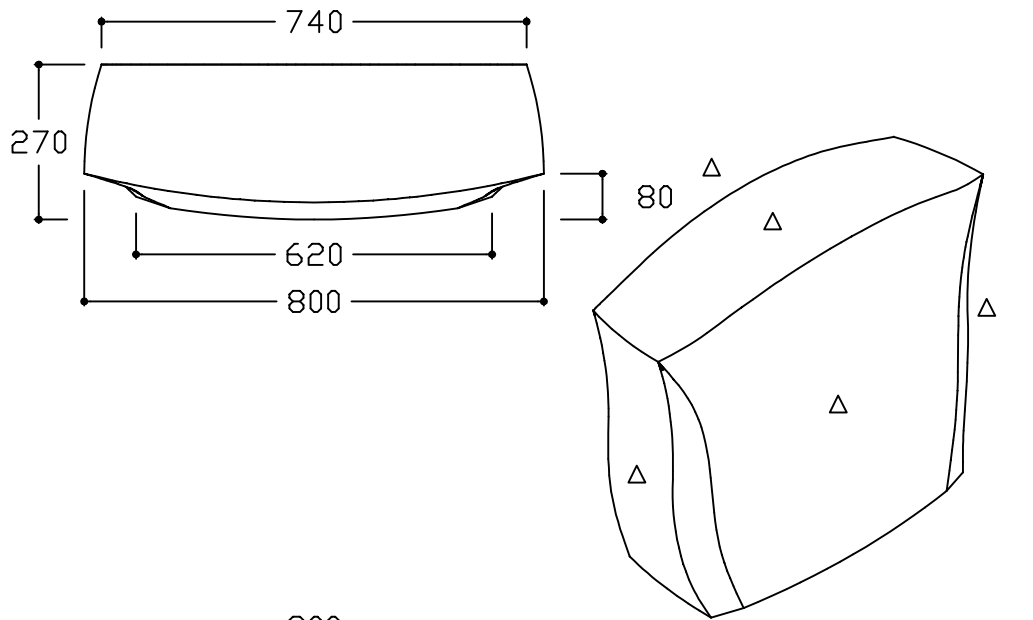




NO	製品	寸法 (幅*奥行*高)			個数	才数
1	竿石	800	270	650	1	5.05
2	下台	900	460	210	1	3.13
3	香炉	300	200	150	1	0.32
4	香炉台	390	245	60	1	0.21
5	花立	180	180	190	2	0.44
図面No. C-4157A					6	9.15

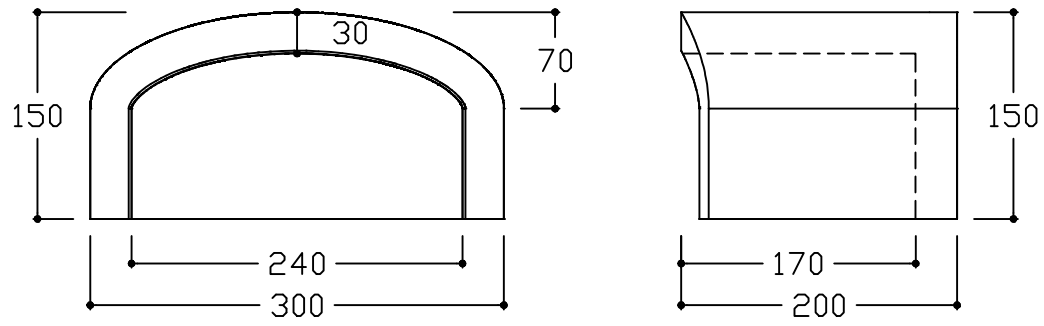
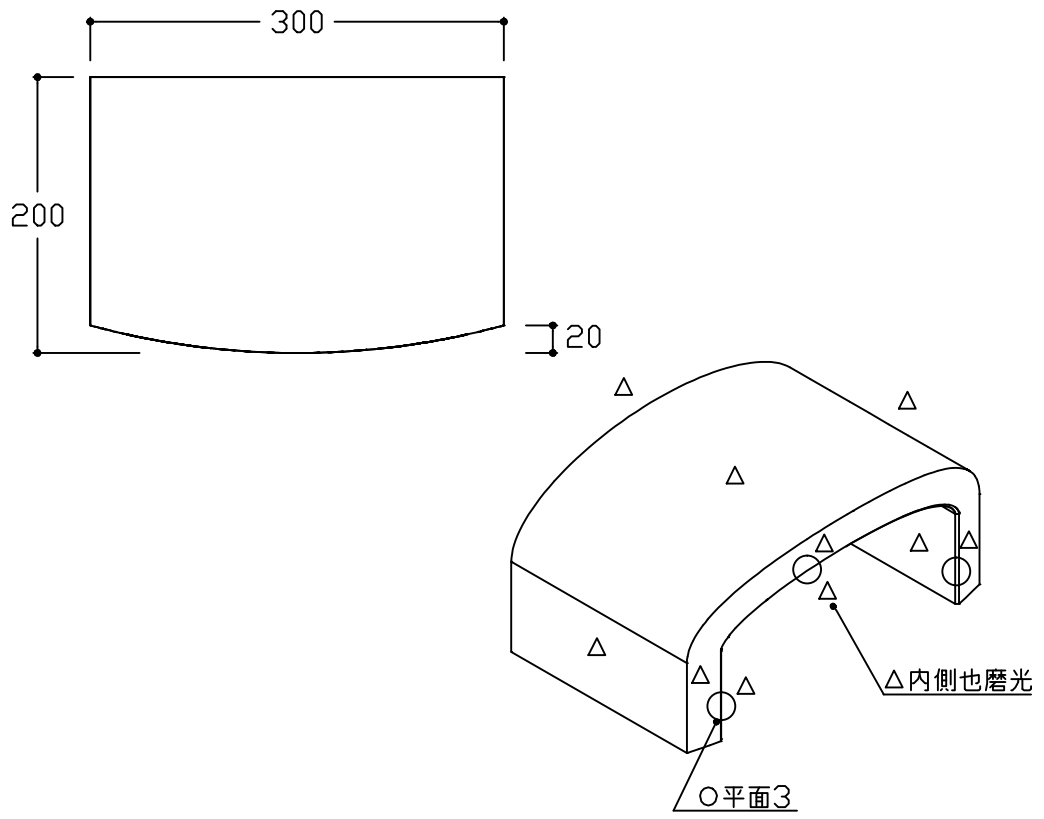
No.	1	名称	半右	個数	1	仕上	△底場以外磨光	No.	2	名称	半右	個数	1	仕上	△底場以外磨光
-----	---	----	----	----	---	----	---------	-----	---	----	----	----	---	----	---------

C-4157A 加工書

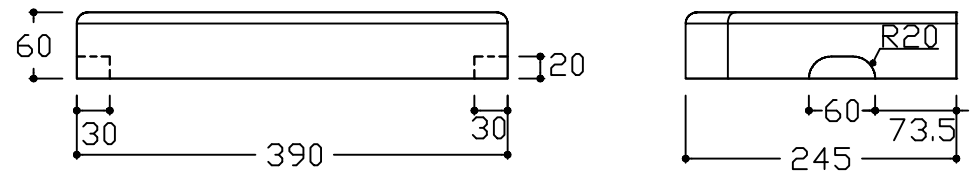
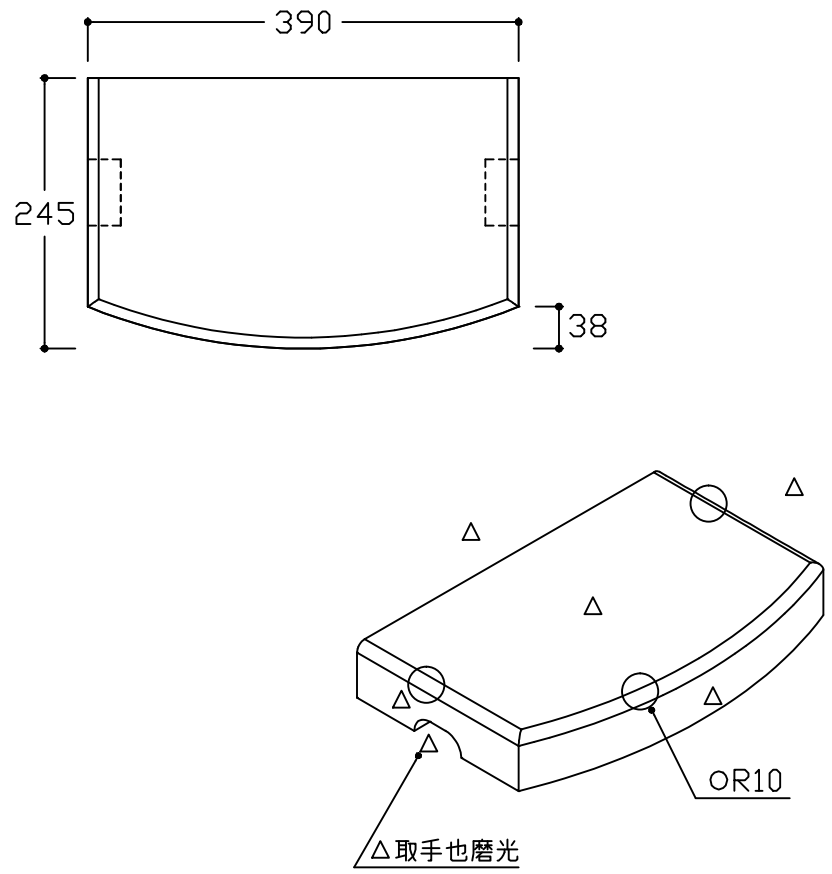


No.	3	名称	香炉	个数	1	仕上	△底場以外磨光
-----	---	----	----	----	---	----	---------

C-4157A 加工書

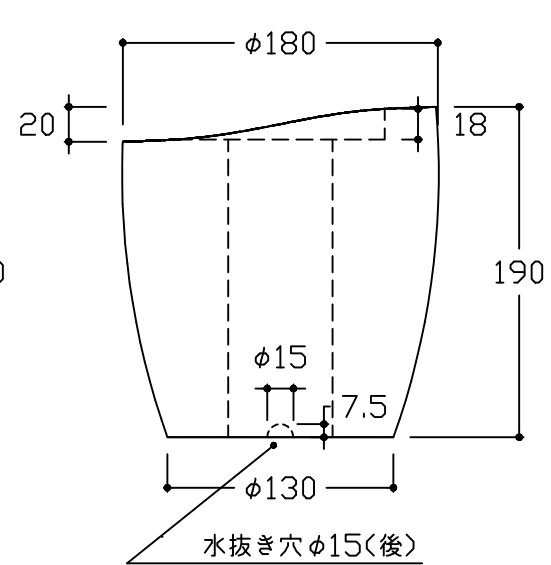
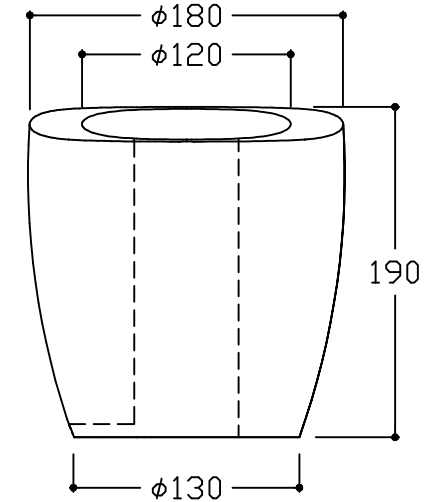
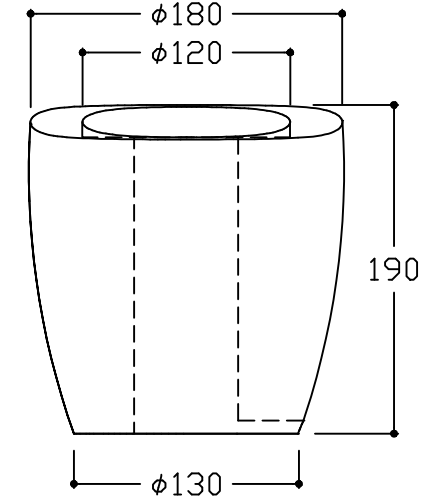
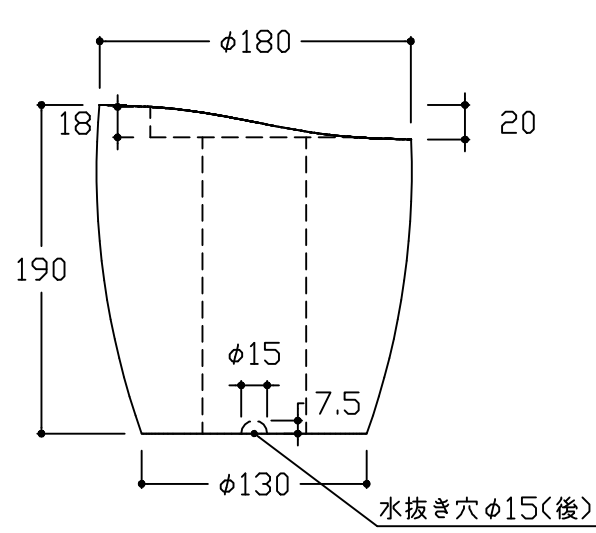
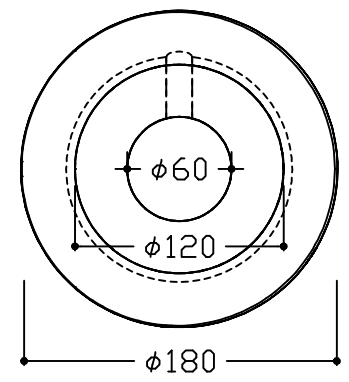
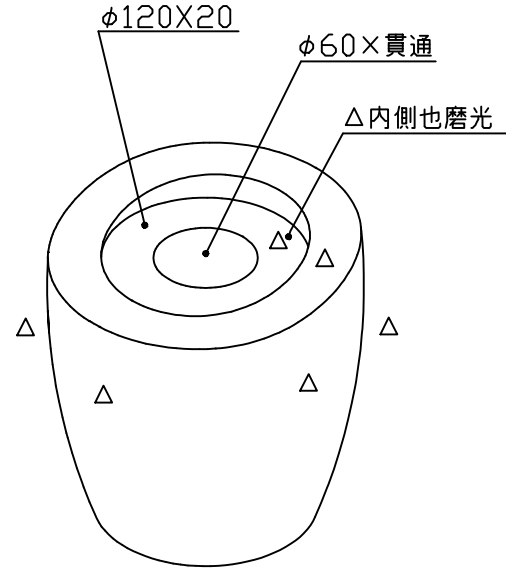
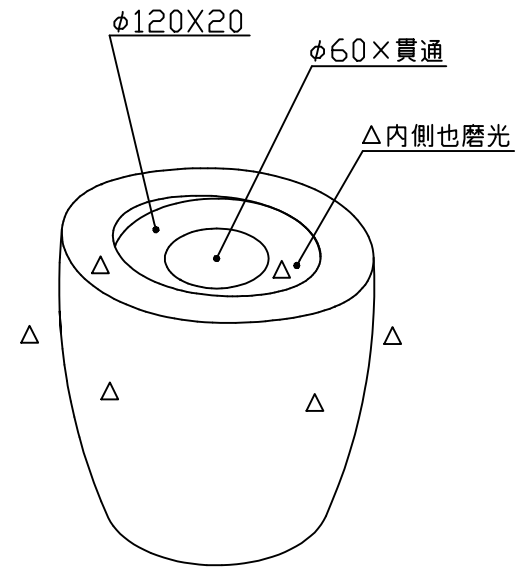
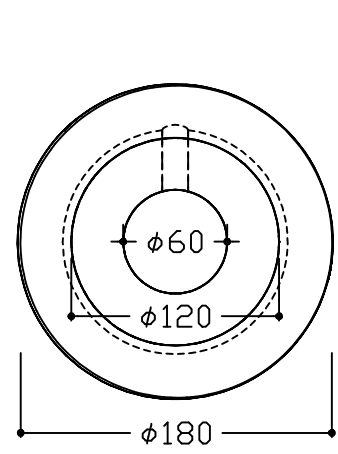


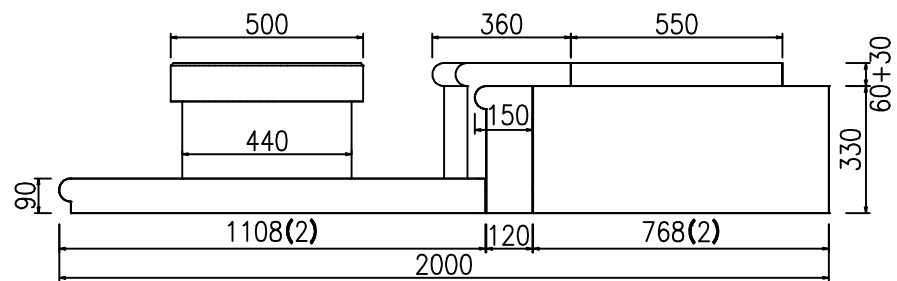
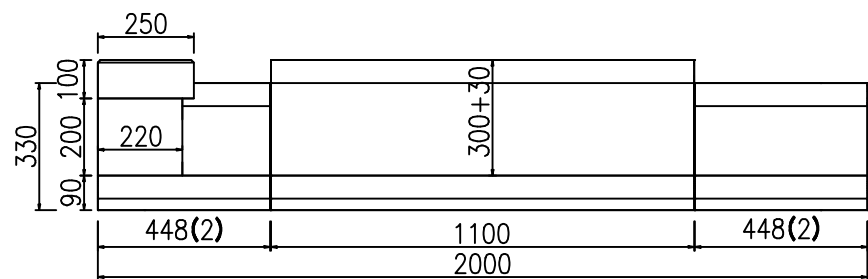
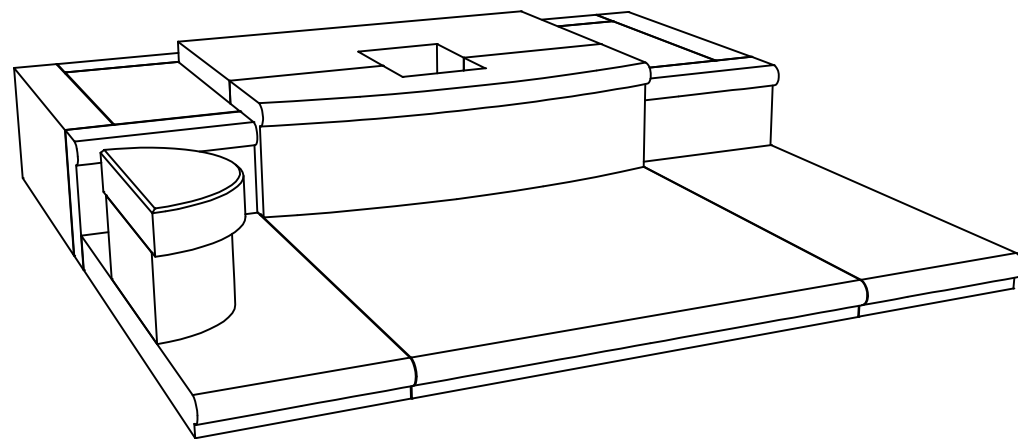
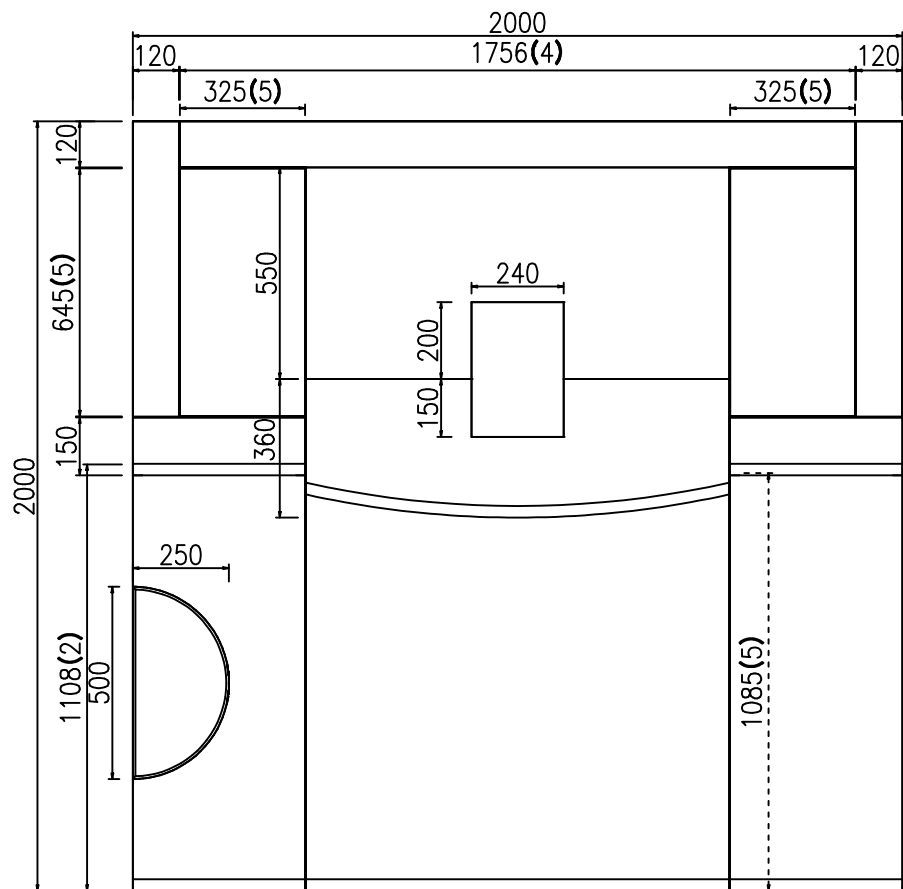
No.	4	名称	香炉台	个数	1	仕上	△底場以外磨光
-----	---	----	-----	----	---	----	---------

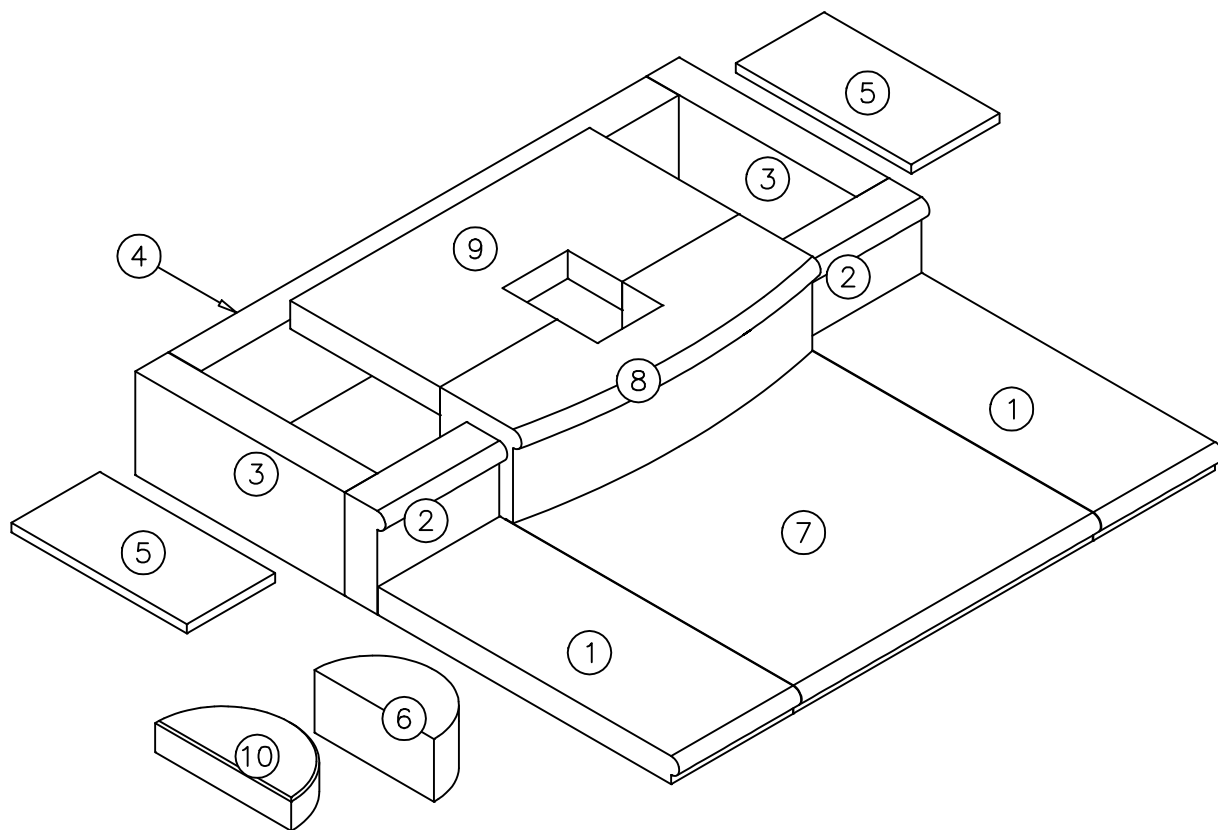


No.	5	名称	花立(左)	個数	1	仕上	△底場以外磨光	No.	5	名称	花立(右)	個数	1	仕上	△底場以外磨光
-----	---	----	-------	----	---	----	---------	-----	---	----	-------	----	---	----	---------

C-4157A 加工書







別石種：①～⑥
⑦～⑩

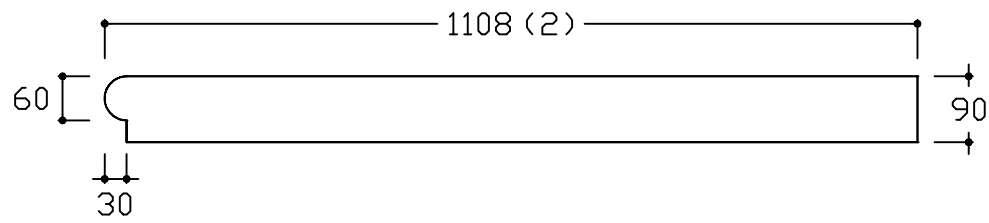
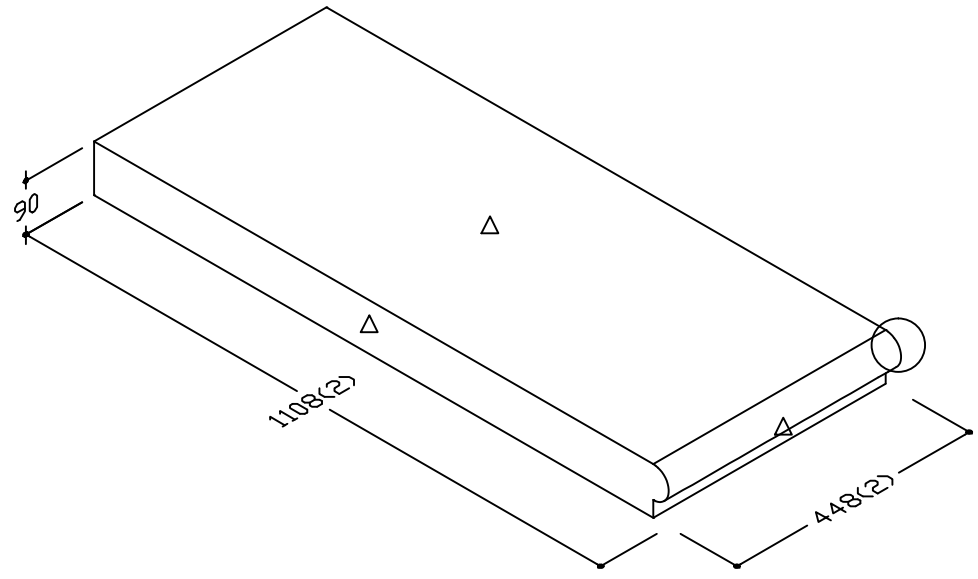
NO	製品	寸法(幅*奥行*高)			個数	才数
1	前段左右	448	1108	90	2	3.22
2	中仕切	448	150	330	2	1.60
3	巻石横	120	768	330	2	2.19
4	巻石後	1756	120	330	1	2.50
5	敷石	325	645	30	2	0.45
6	ベンチ	220	440	200	1	0.70
図面No. C-4413					10	10.66

NO	製品	寸法(幅*奥行*高)			個数	才数
7	前段中	1100	1085	90	1	3.87
8	中仕切	1100	360	330	1	4.70
9	天板	1100	550	90	1	1.96
10	ベンチ	250	500	100	1	0.45
図面No. C-4413					4	10.98

No.	1	名称	前段(左)	个数	1	仕上	3面磨
-----	---	----	-------	----	---	----	-----

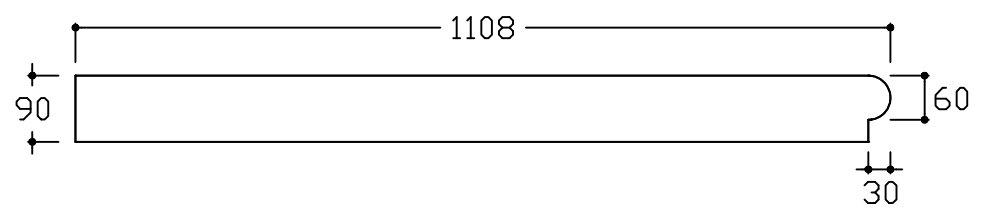
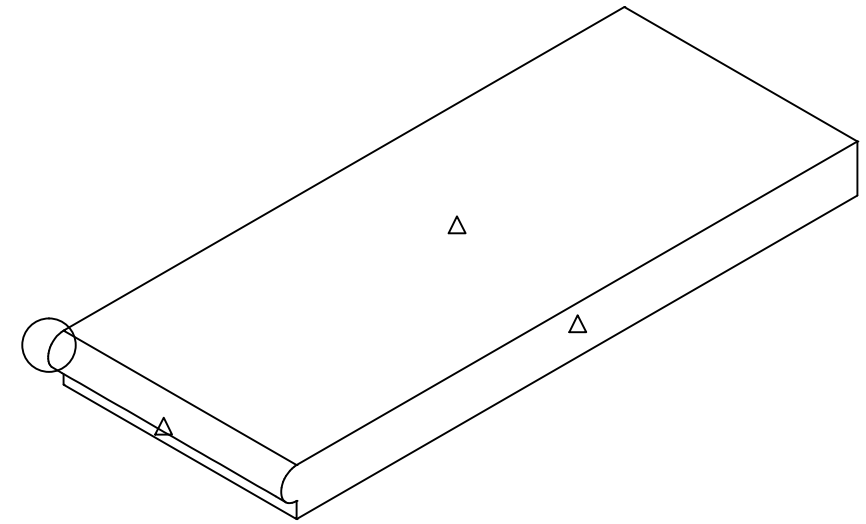
C-4413 加工書

○印 ⑦部材面取統一



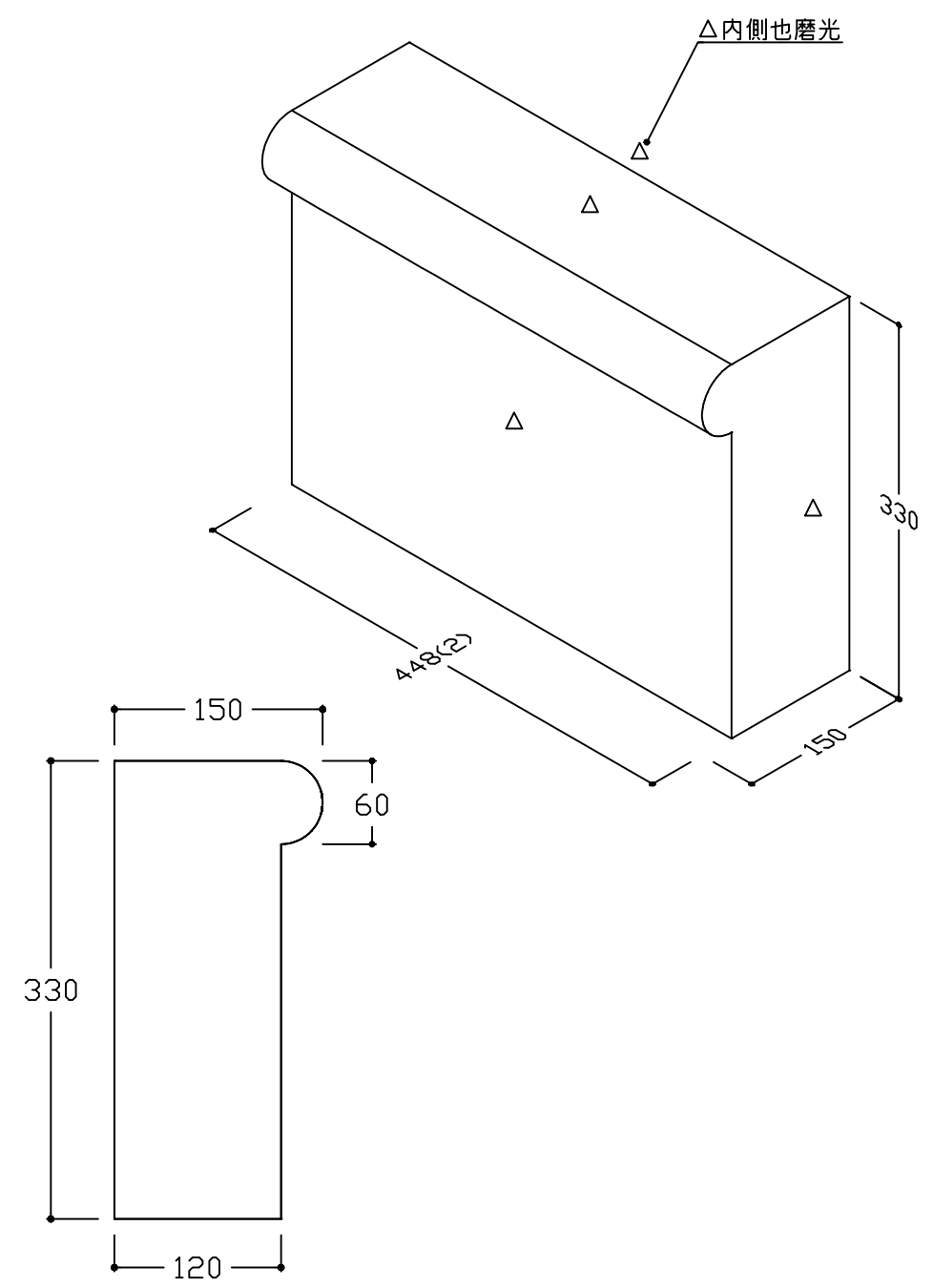
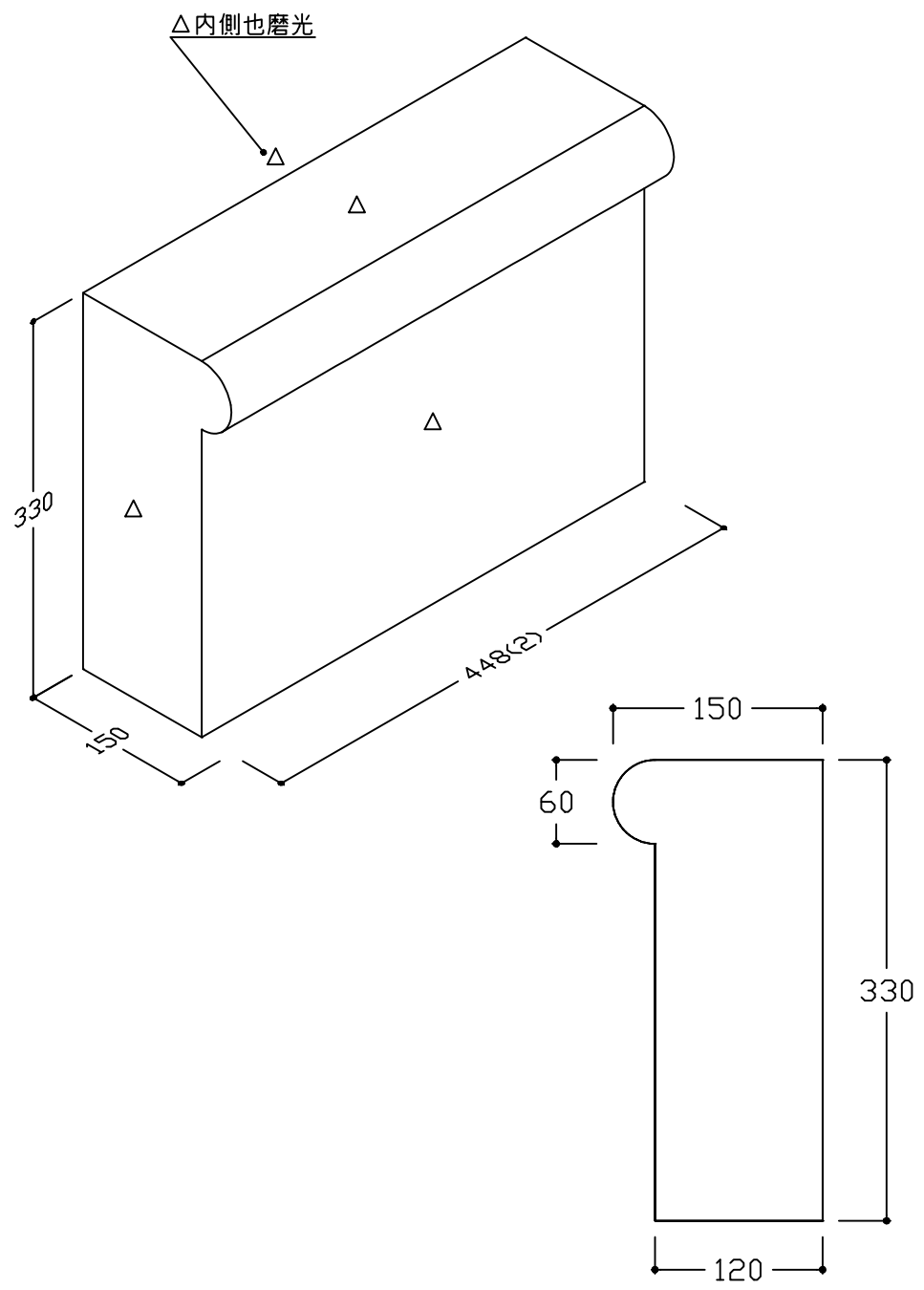
No.	1	名称	前段(右)	个数	1	仕上	3面磨
-----	---	----	-------	----	---	----	-----

○印 ⑦部材面取統一



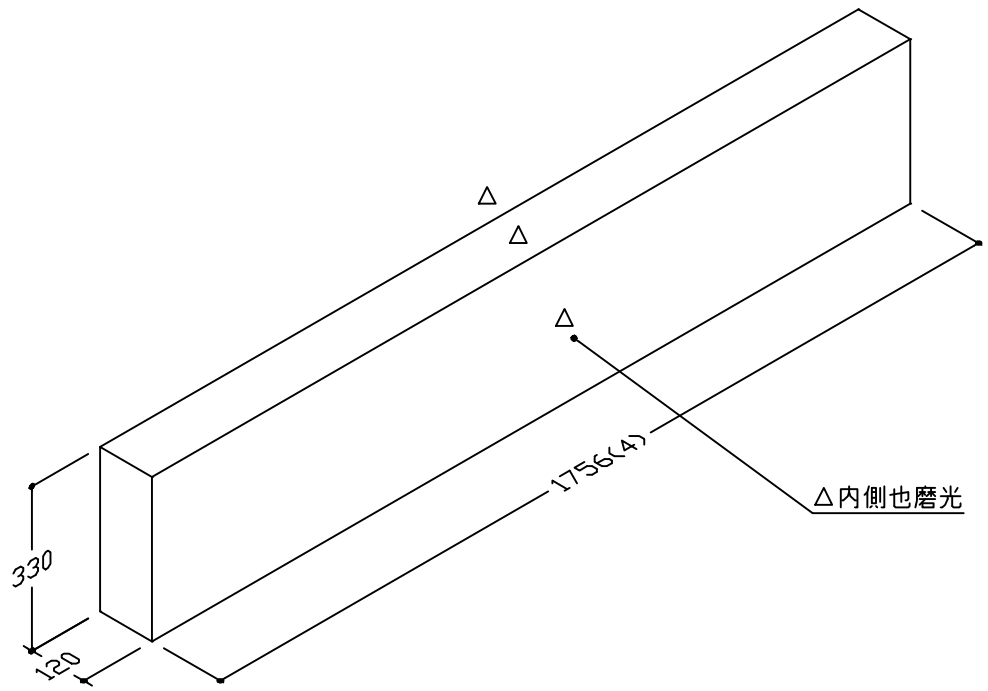
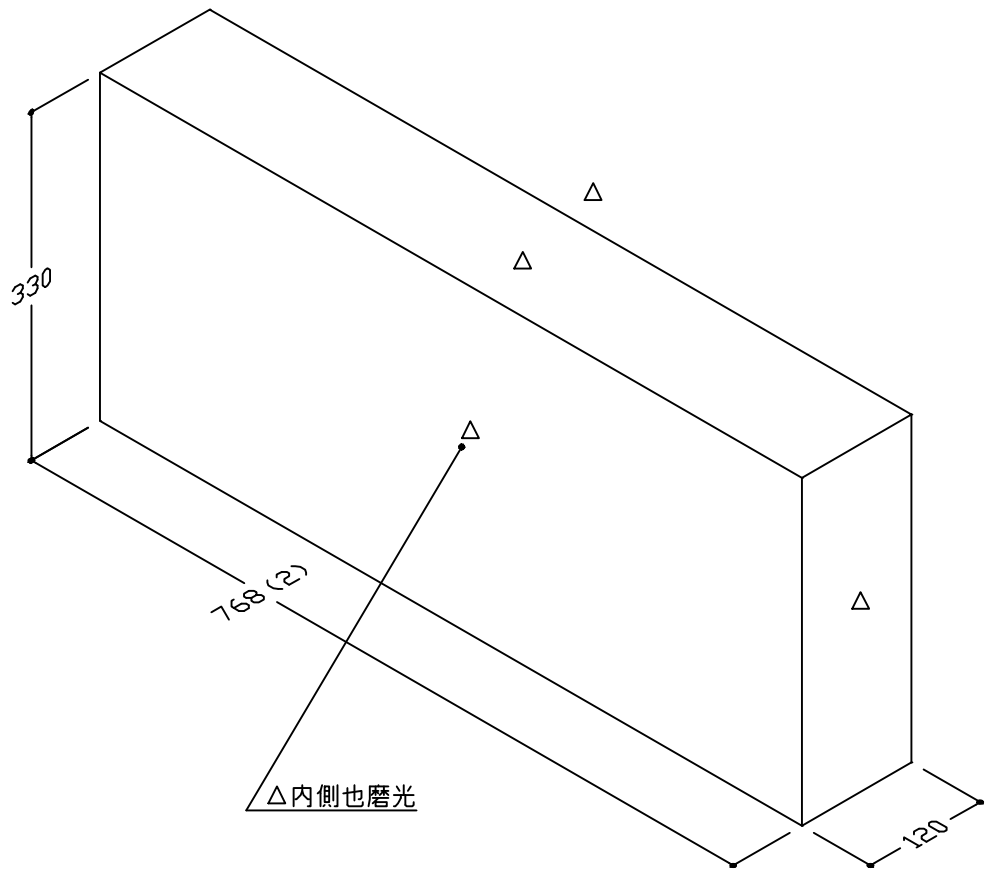
No.	2	名称	中仕切(左)	個数	1	仕上	4面磨	No.	2	名称	中仕切(右)	個数	1	仕上	4面磨
-----	---	----	--------	----	---	----	-----	-----	---	----	--------	----	---	----	-----

C-4413 加工書



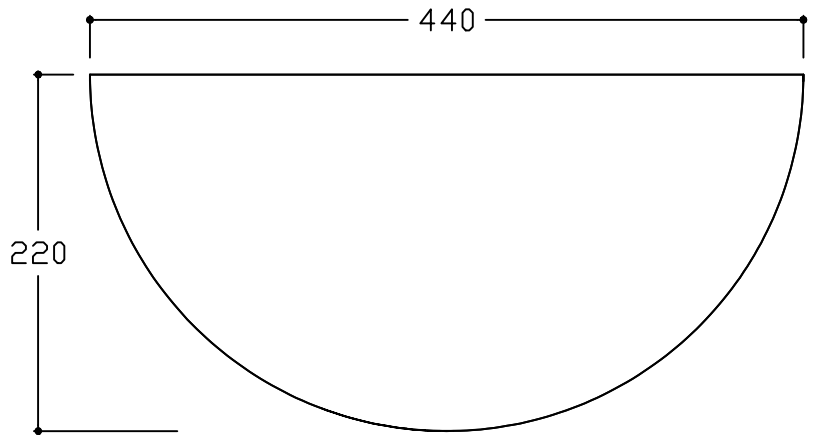
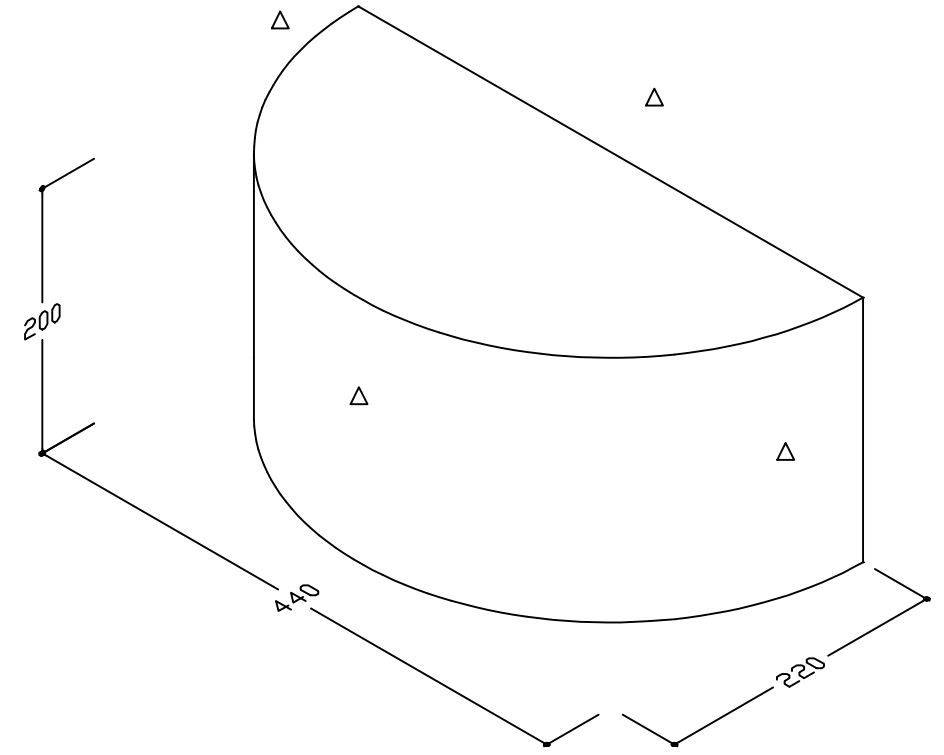
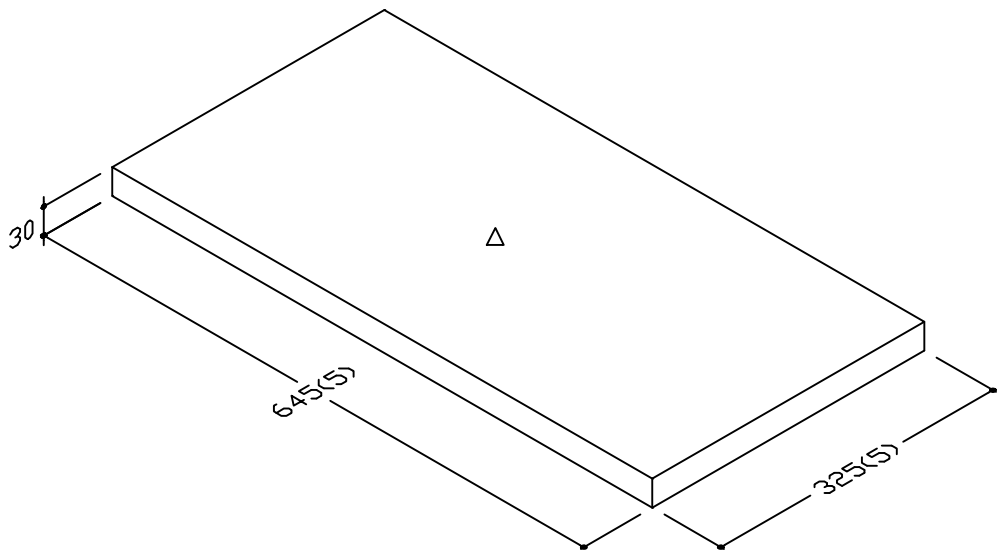
No.	3	名称	卷石横	个数	2	仕上	4面磨	No.	4	名称	卷石後	个数	1	仕上	3面磨
-----	---	----	-----	----	---	----	-----	-----	---	----	-----	----	---	----	-----

C-4413 加工書



No.	5	名称	敷石	個数	2	仕上	1面磨	No.	6	名称	ベンチ	個数	1	仕上	2面磨
-----	---	----	----	----	---	----	-----	-----	---	----	-----	----	---	----	-----

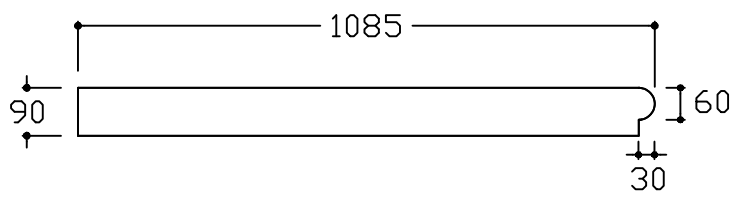
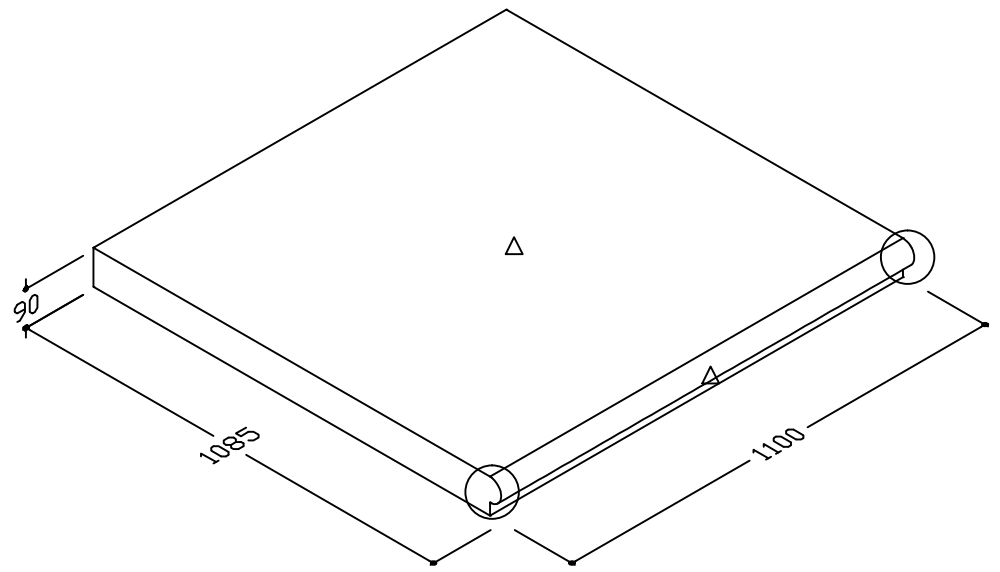
C-4413 加工書



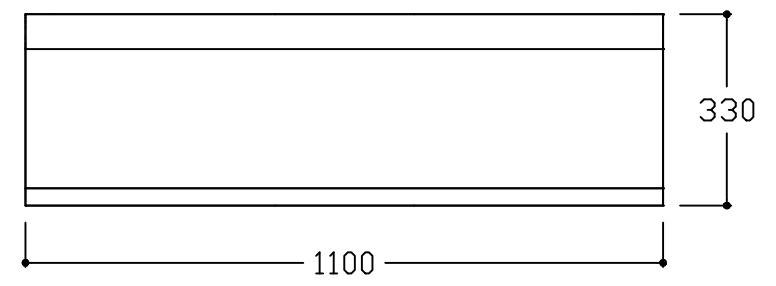
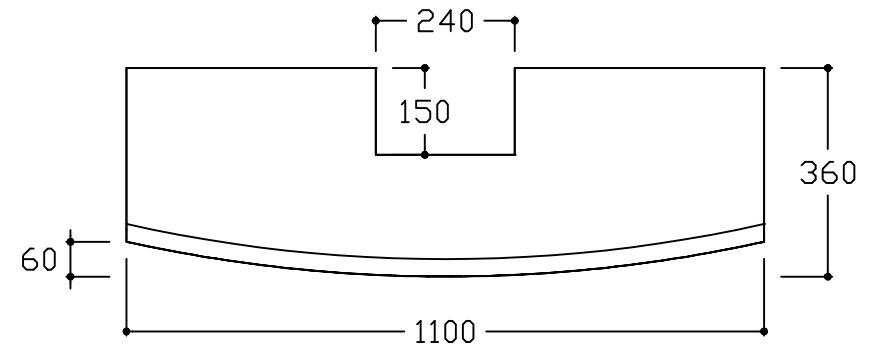
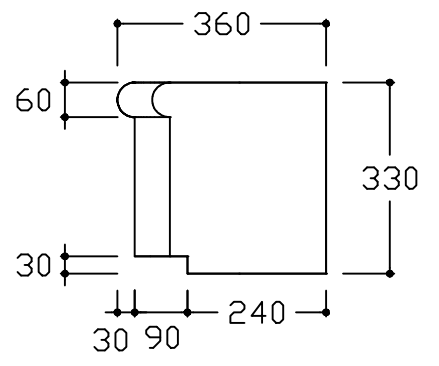
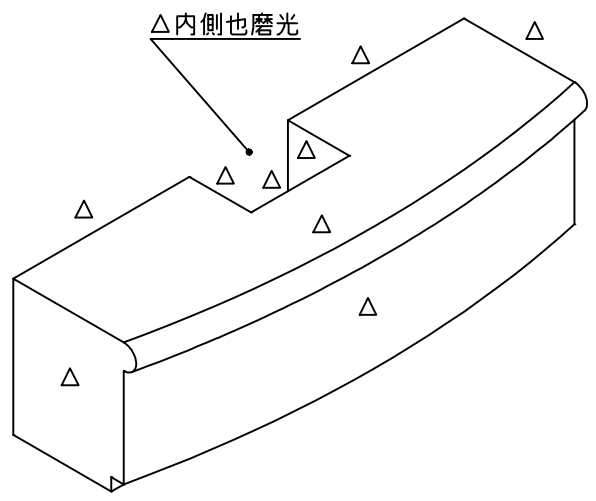
No.	7	名称	前段中	个数	1	仕上	2面磨
-----	---	----	-----	----	---	----	-----

C-4413 加工書

○印 ①部材面取統一

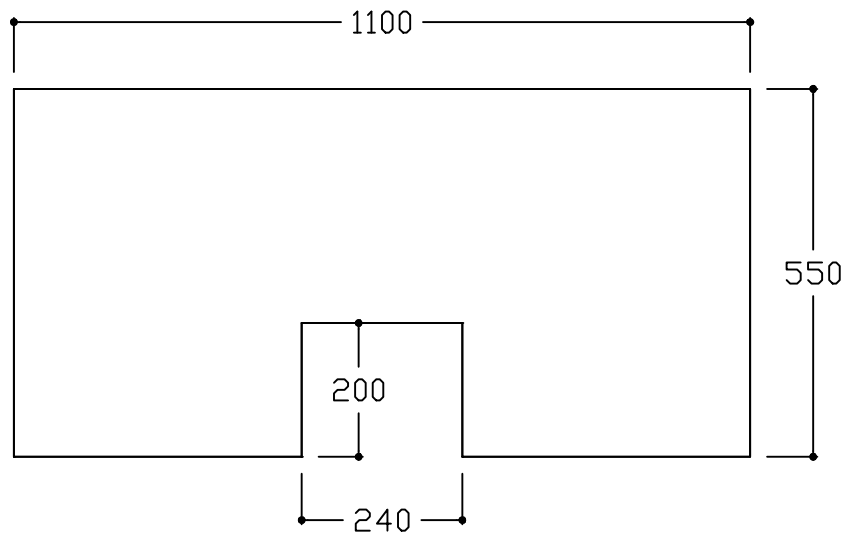
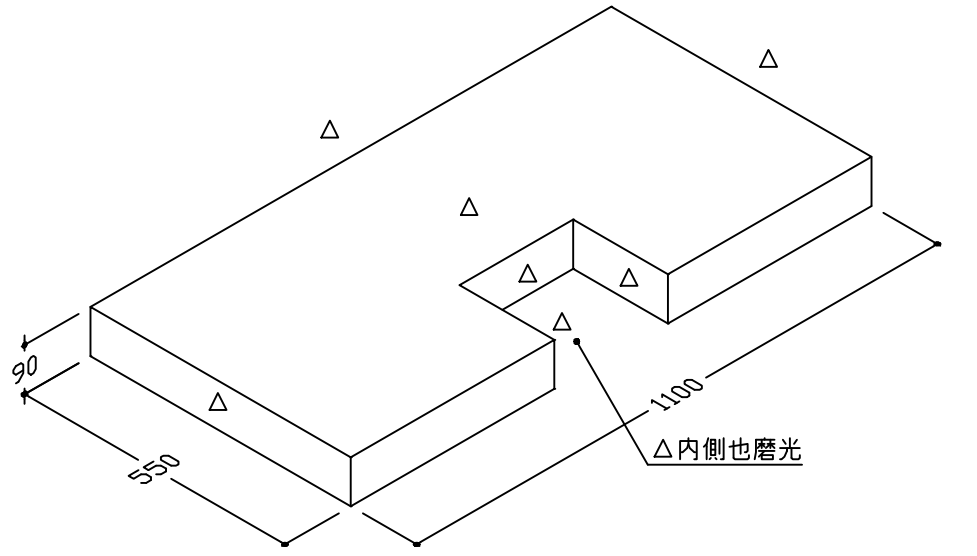


No.	8	名称	中仕切	个数	1	仕上	△底場以外磨光
-----	---	----	-----	----	---	----	---------

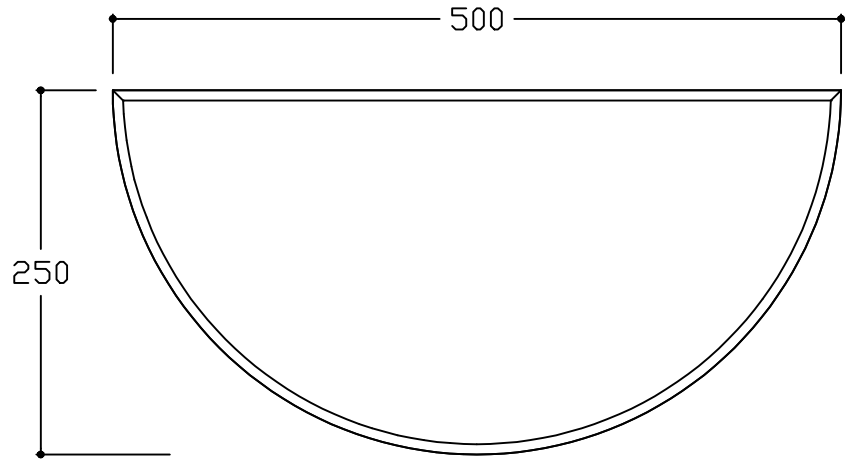
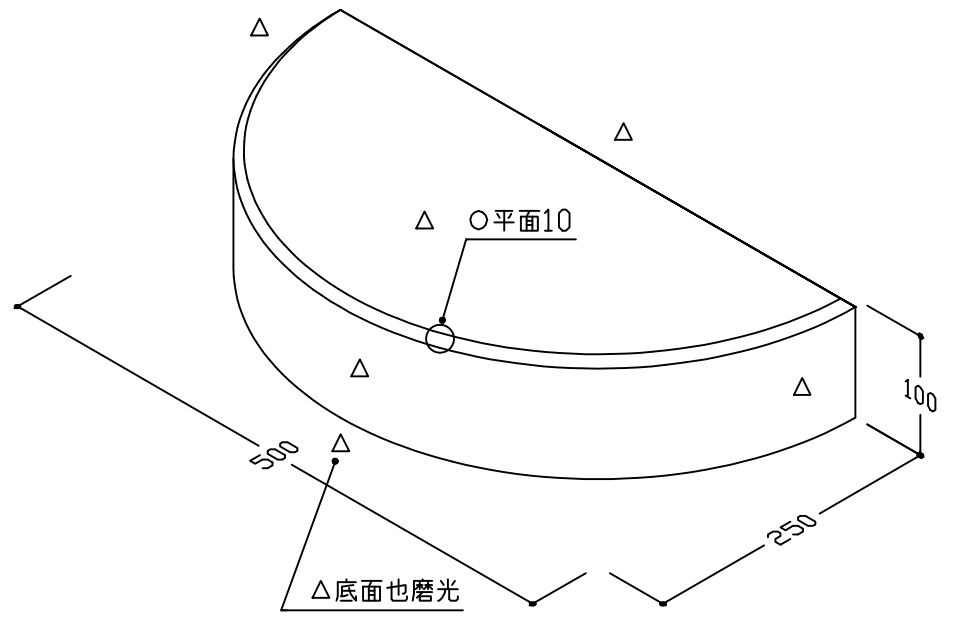


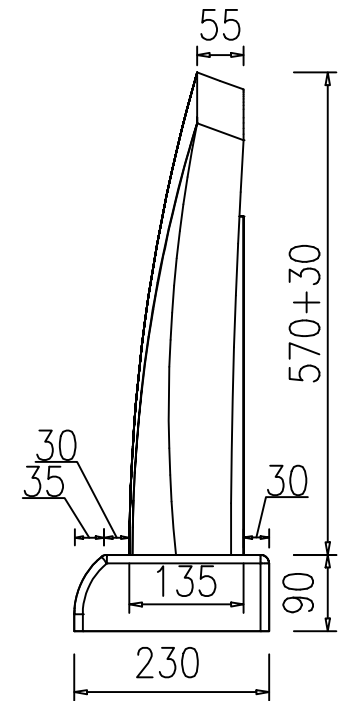
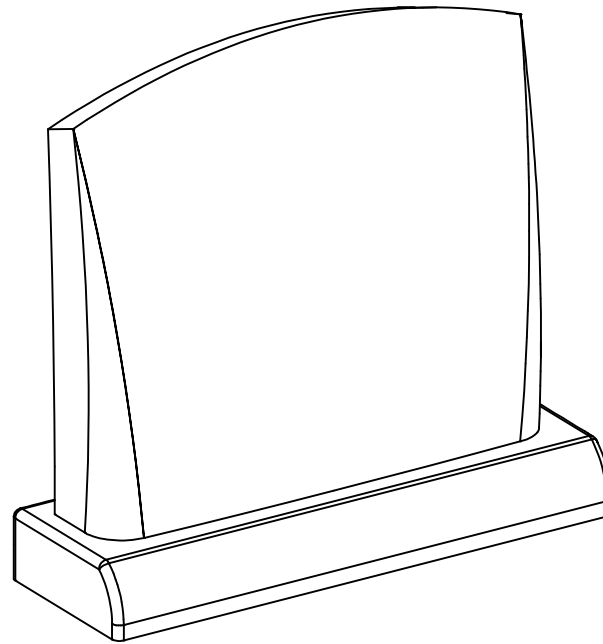
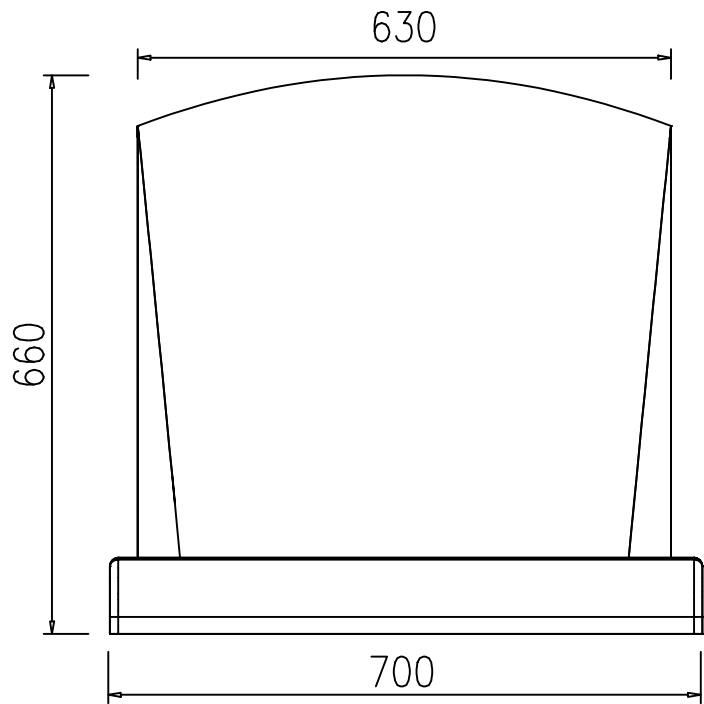
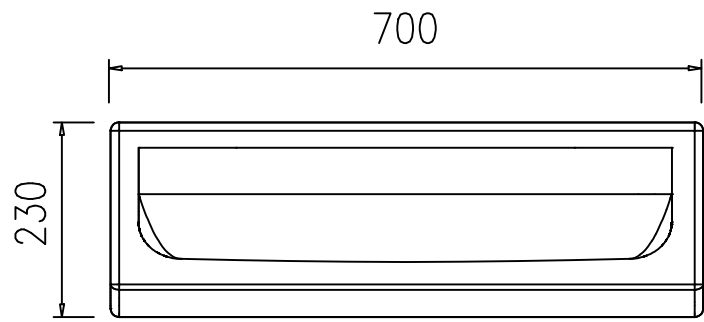
No.	9	名称	天板	個数	1	仕上	△底場以外磨光
-----	---	----	----	----	---	----	---------

C-4413 加工書



No.	10	名称	ベンチ	個数	1	仕上	△全面磨光
-----	----	----	-----	----	---	----	-------





NO	製品	寸法(幅*奥行*高)			個数	才数
		幅	奥行	高		
1	霊標(頭)	630	135	600	1	1.84
2	霊標(台)	700	230	90	1	0.52
図面No. C-4514					2	2.36

No.	1	名称	靈標(頭)	個数	1	仕上	△底場以外磨光	No.	2	名称	靈標(台)	個数	1	仕上	△底場以外磨光
-----	---	----	-------	----	---	----	---------	-----	---	----	-------	----	---	----	---------

C-4514 加工書

