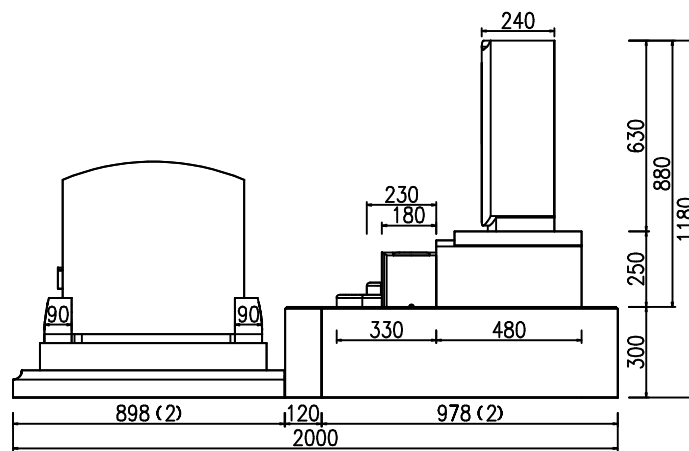
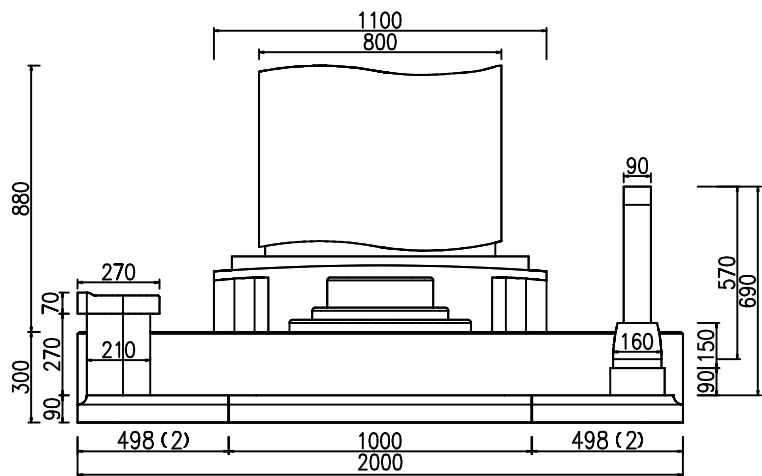
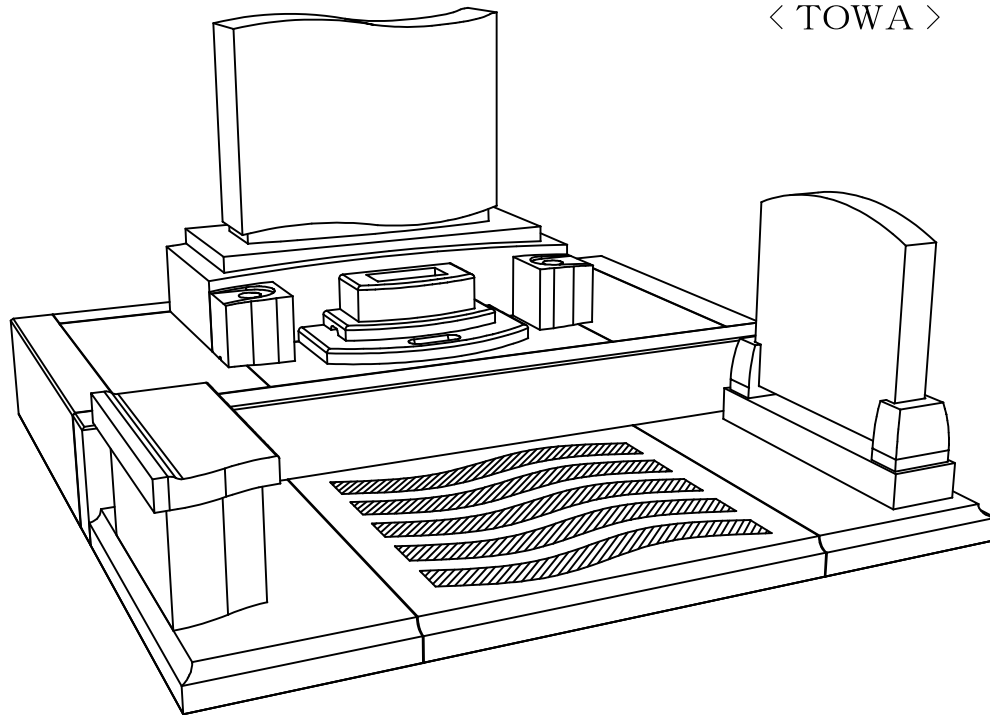
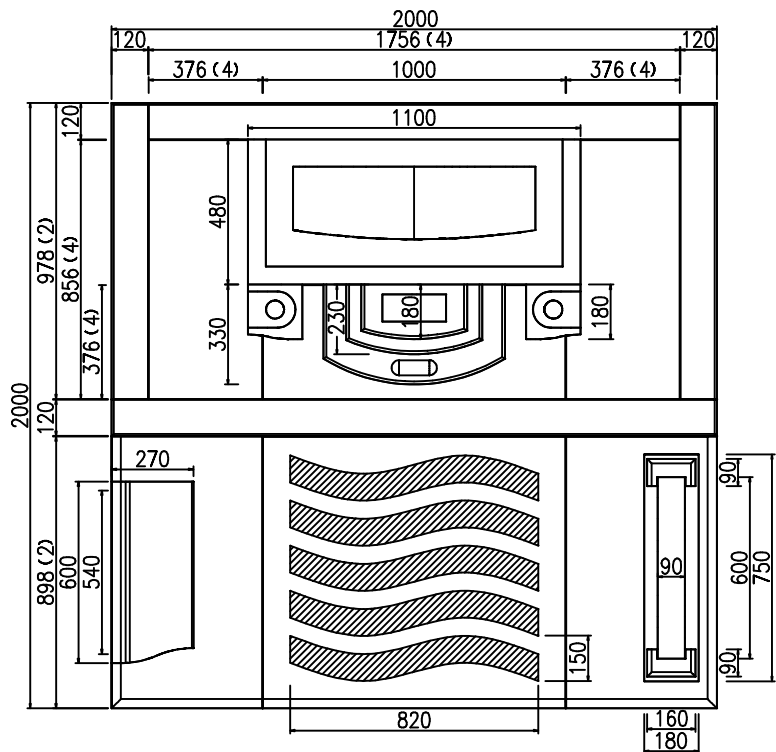
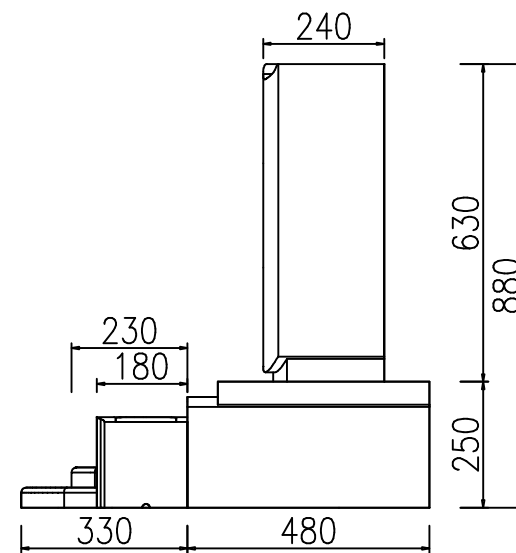
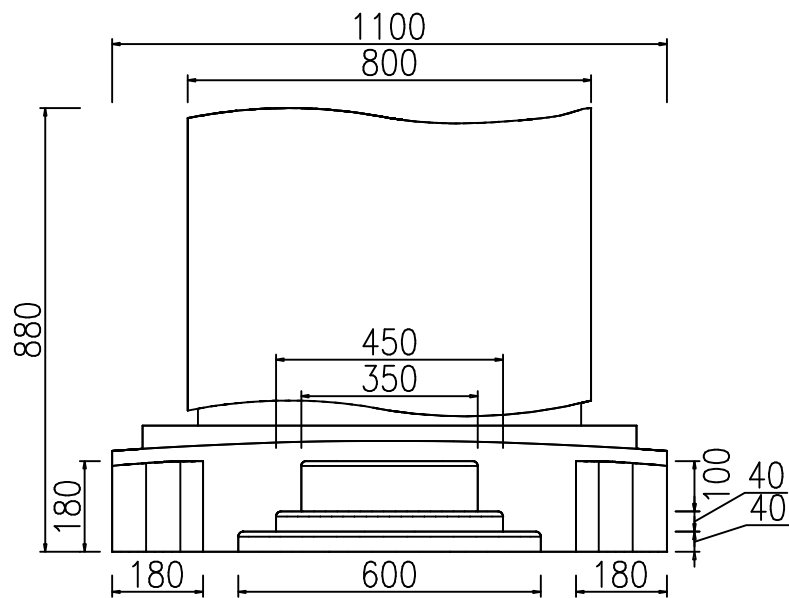
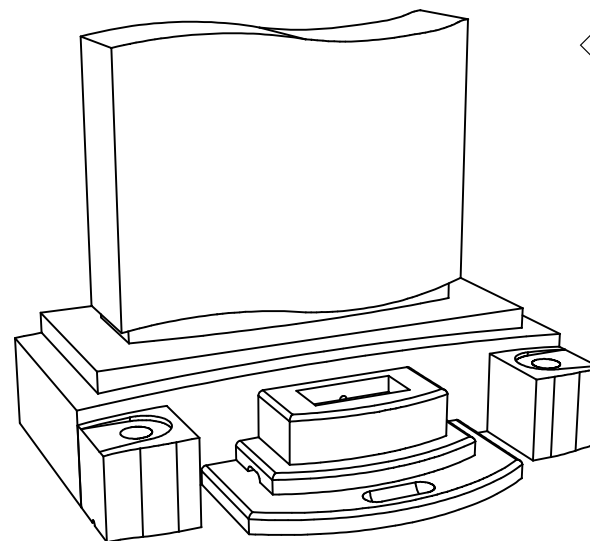
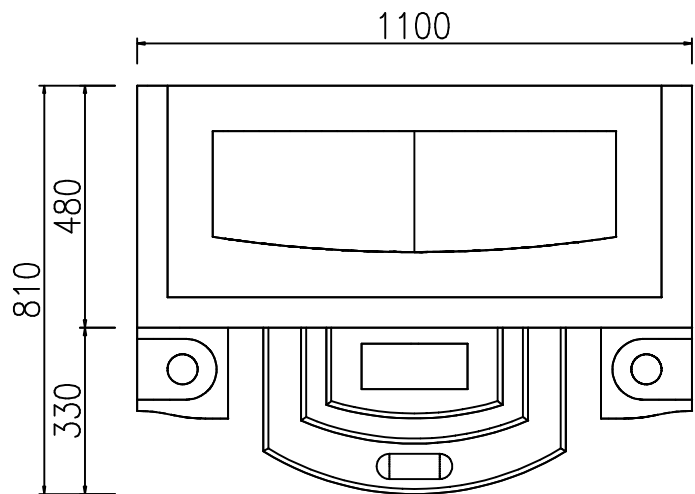


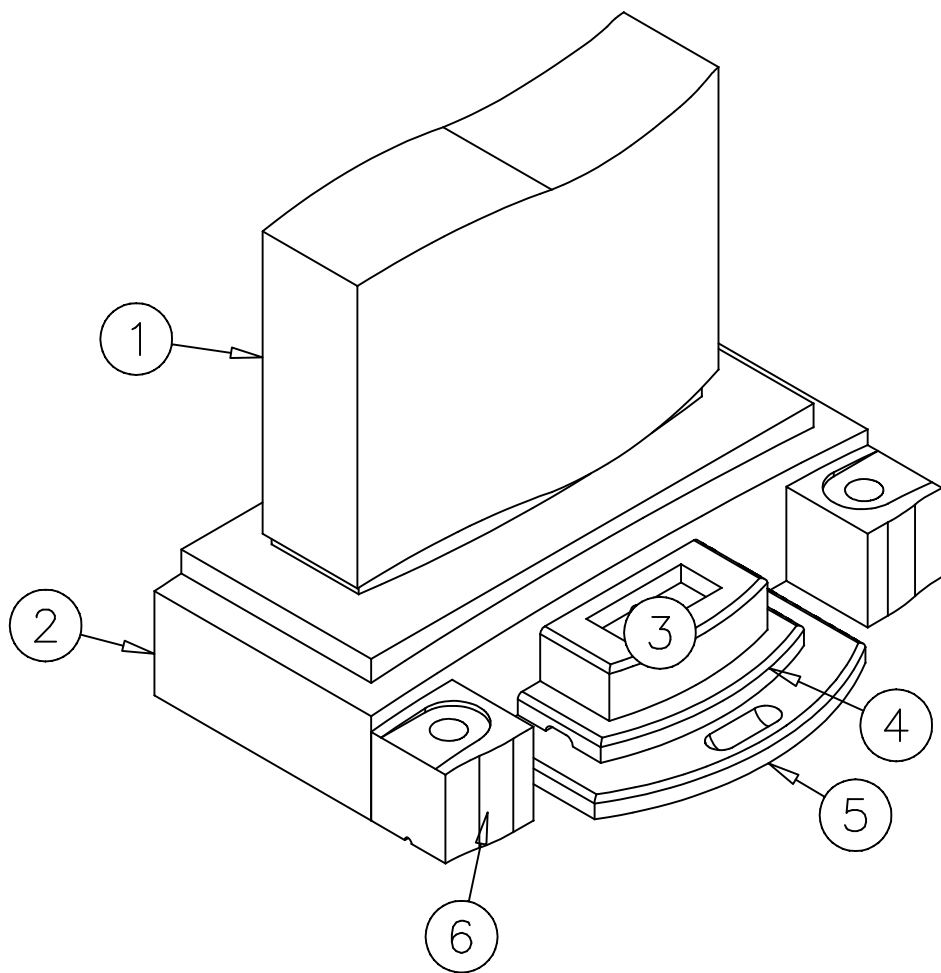
永遠

< TOWA >



永遠
 < TOWA >

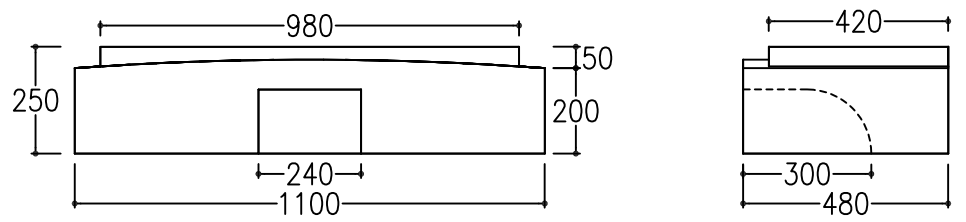
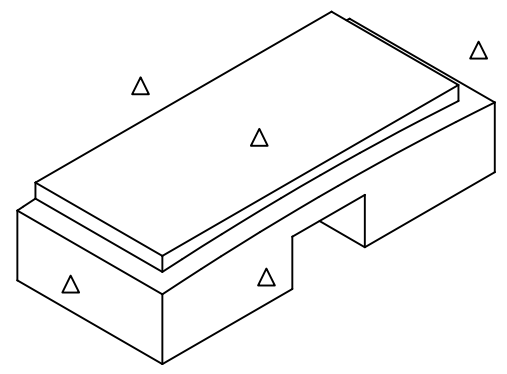
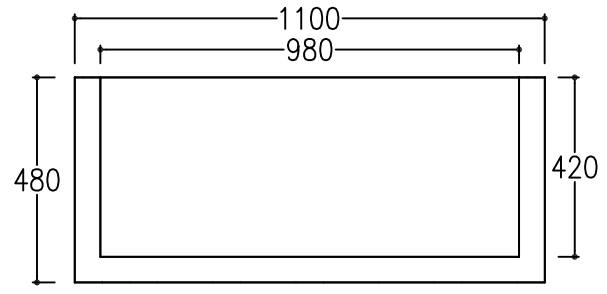
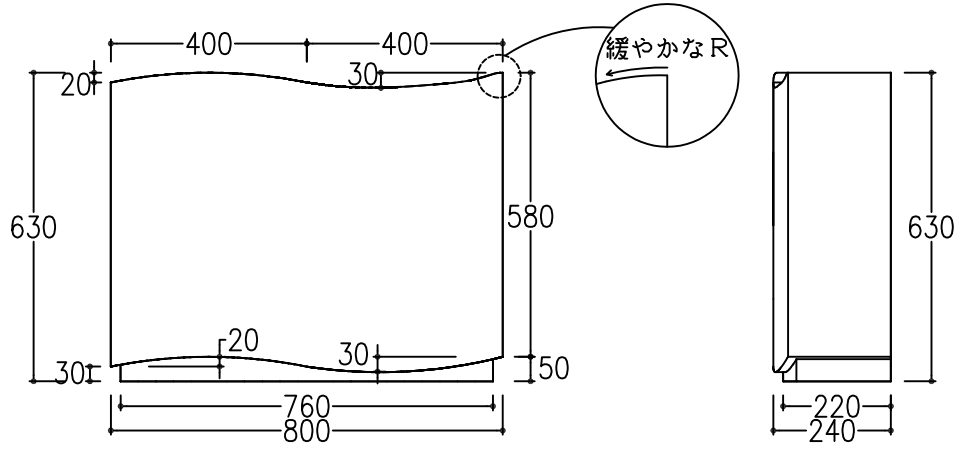
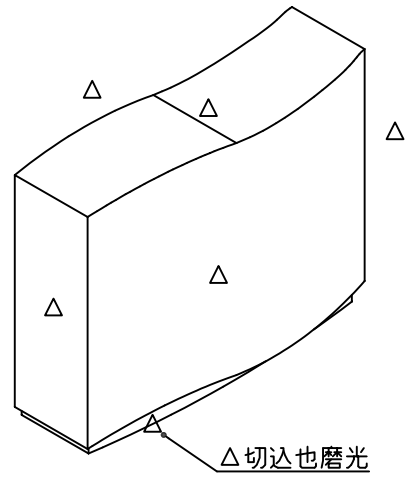
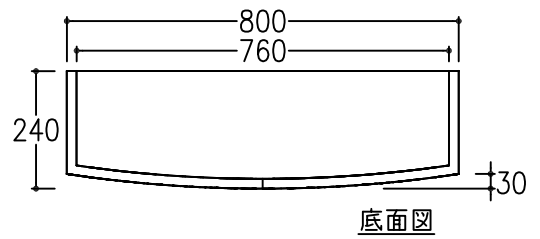




NO	製品	寸法 (幅*奥行*高)			個数	才数
1	竿石	800	240	630	1	4.35
2	下台	1100	480	250	1	4.75
3	香炉	350	180	100	1	0.23
4	香炉台	450	230	40	1	0.15
5	水鉢	600	330	40	1	0.29
6	花立	180	180	180	2	0.42
図面No. N A 000-1843					7	10.19

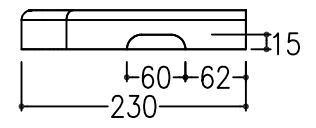
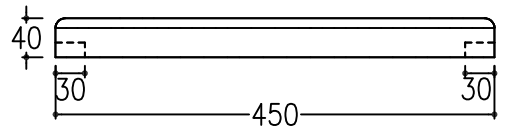
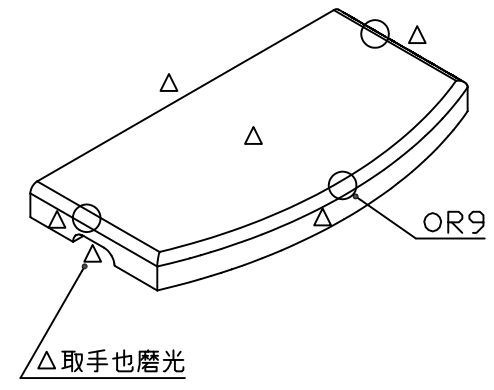
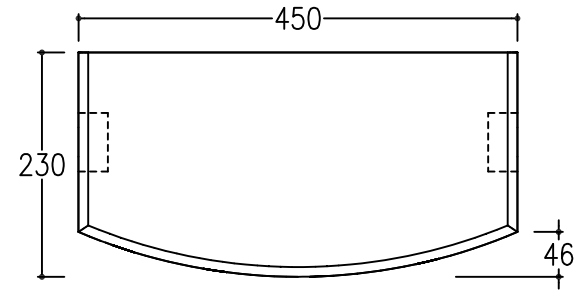
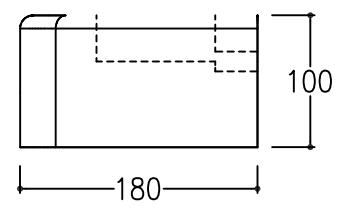
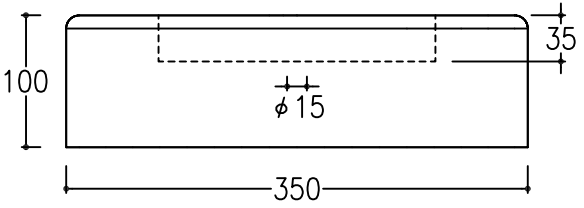
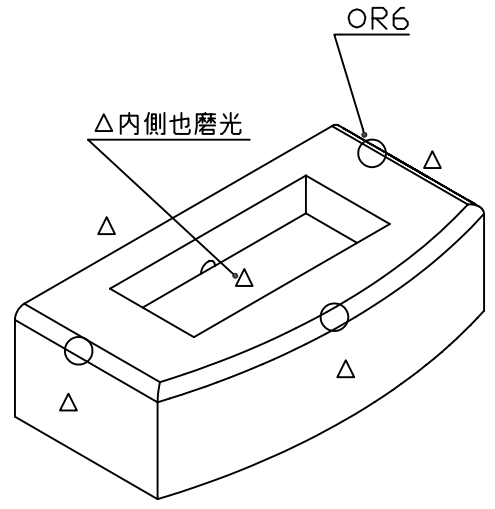
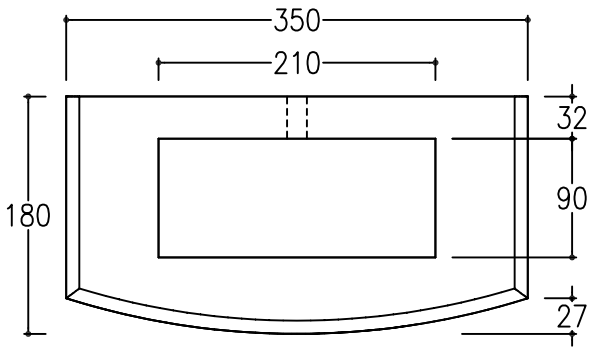
No.	1	名称	竿	個数	1	仕上	△底場以外磨光	No.	2	名称	下台	個数	1	仕上	△底場以外磨光
-----	---	----	---	----	---	----	---------	-----	---	----	----	----	---	----	---------

NA000-1843



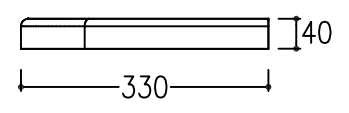
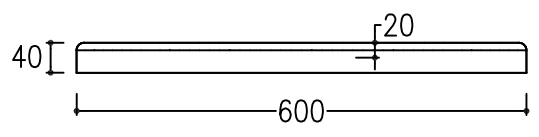
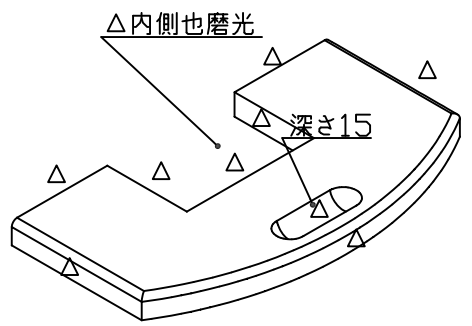
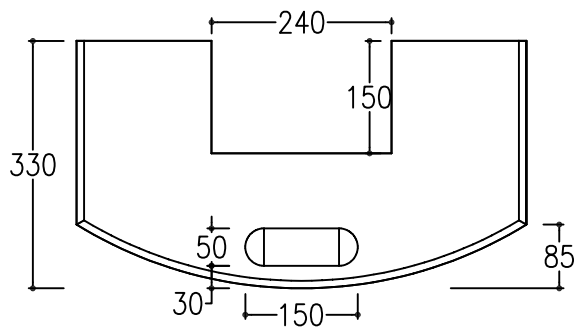
No.	3	名称	香炉	个数	1	仕上	△底場以外磨光	No.	4	名称	香炉台	个数	1	仕上	△底場以外磨光
-----	---	----	----	----	---	----	---------	-----	---	----	-----	----	---	----	---------

NA000-1843



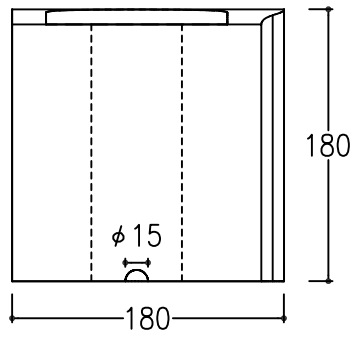
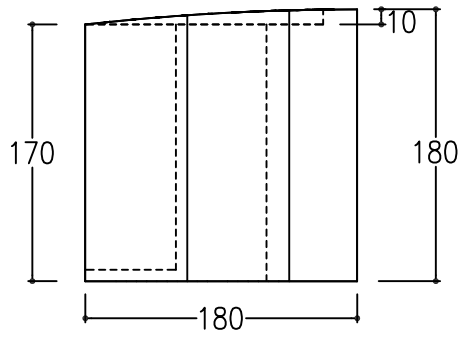
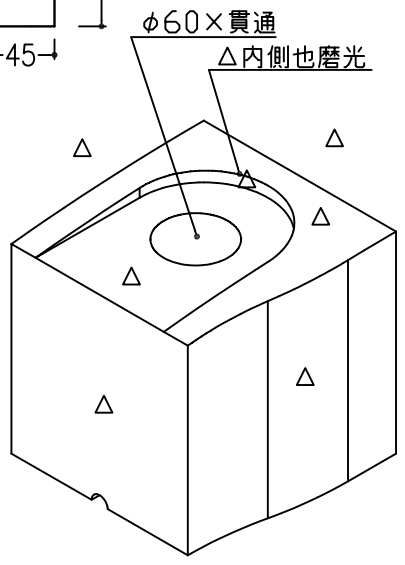
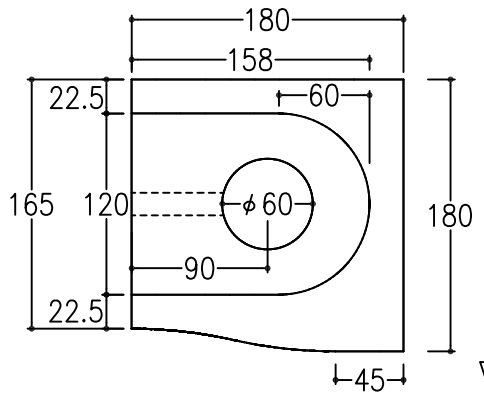
No.	5	名称	水鉢	個数	1	仕上	△底場以外磨光	No.		名称		個数		仕上	
-----	---	----	----	----	---	----	---------	-----	--	----	--	----	--	----	--

NA000-1843

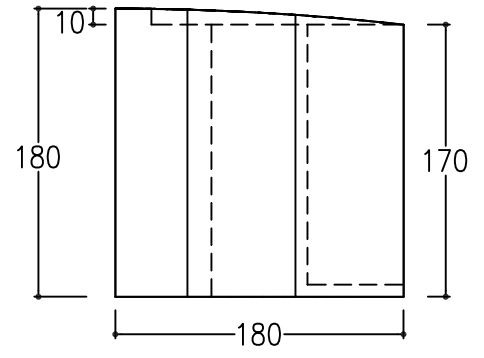
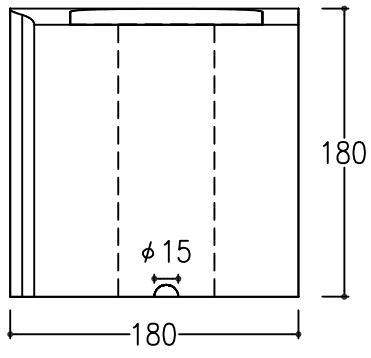
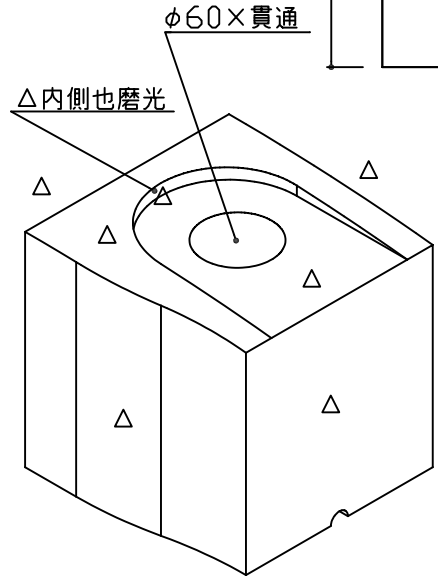
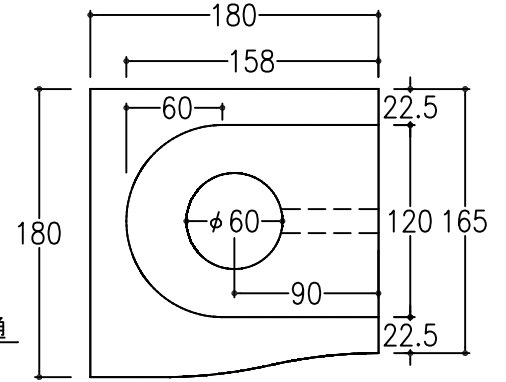


No.	6	名称	花立	个数	1	仕上	△底場以外磨光
-----	---	----	----	----	---	----	---------

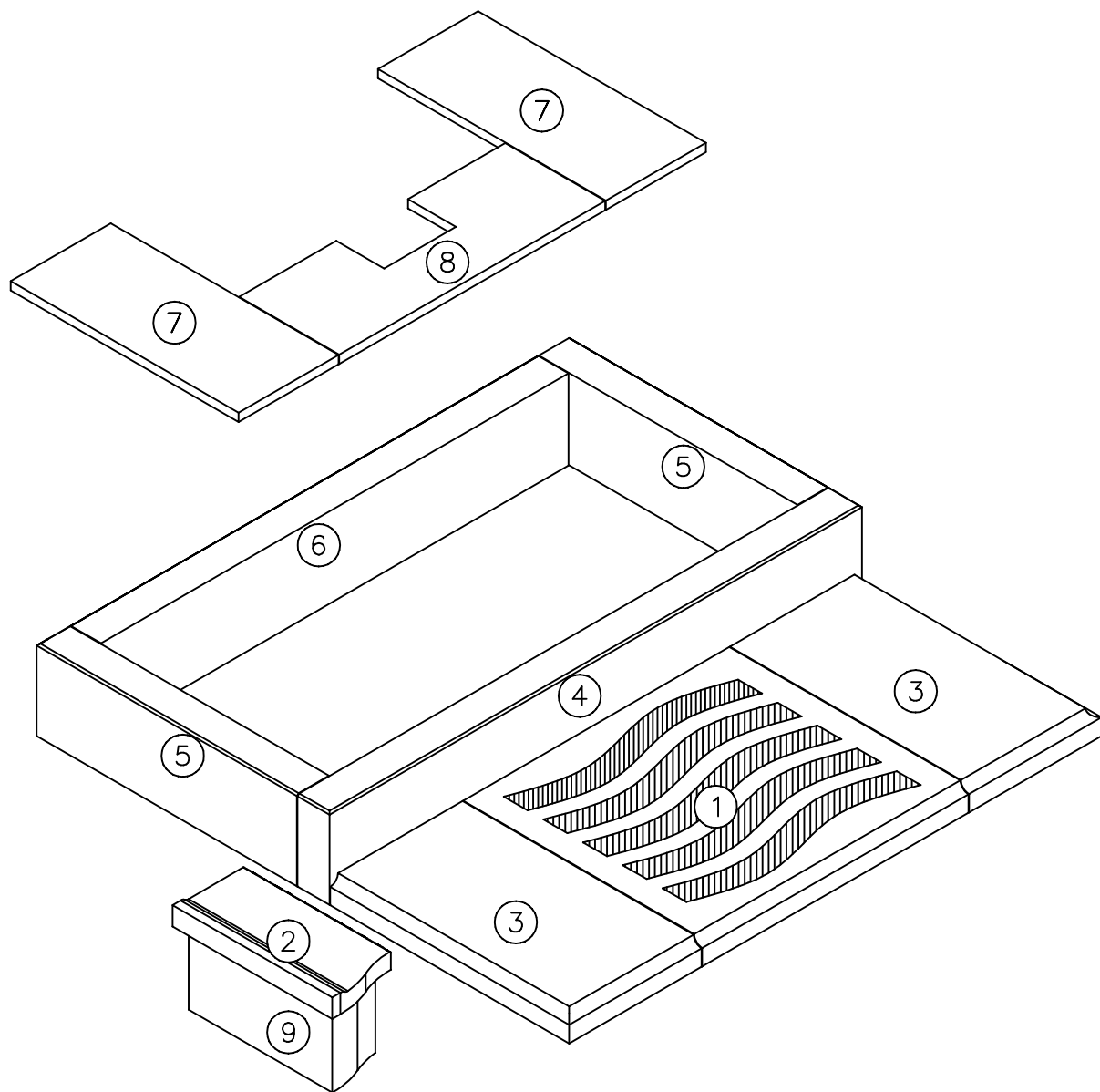
NA000-1843



No.	6	名称	花立	个数	1	仕上	△底場以外磨光
-----	---	----	----	----	---	----	---------



永遠
〈TOWA〉



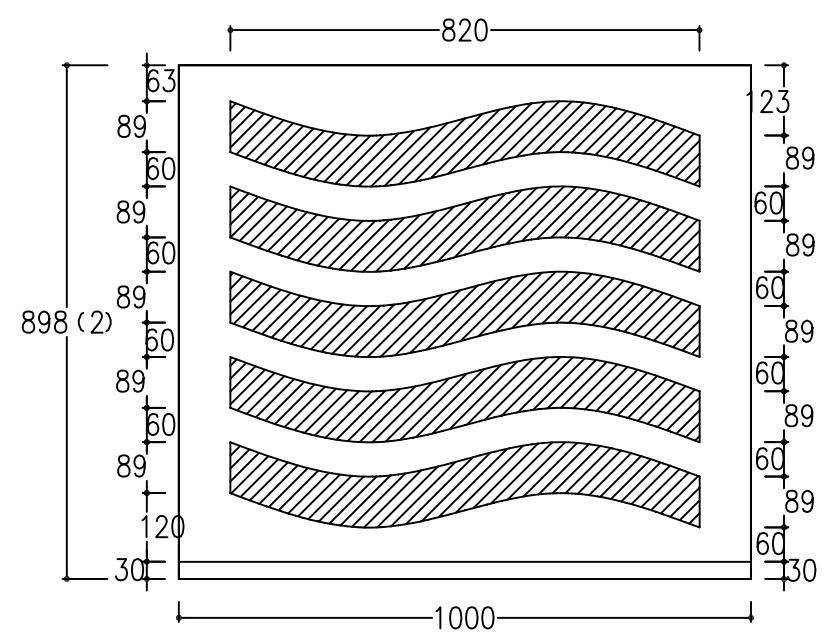
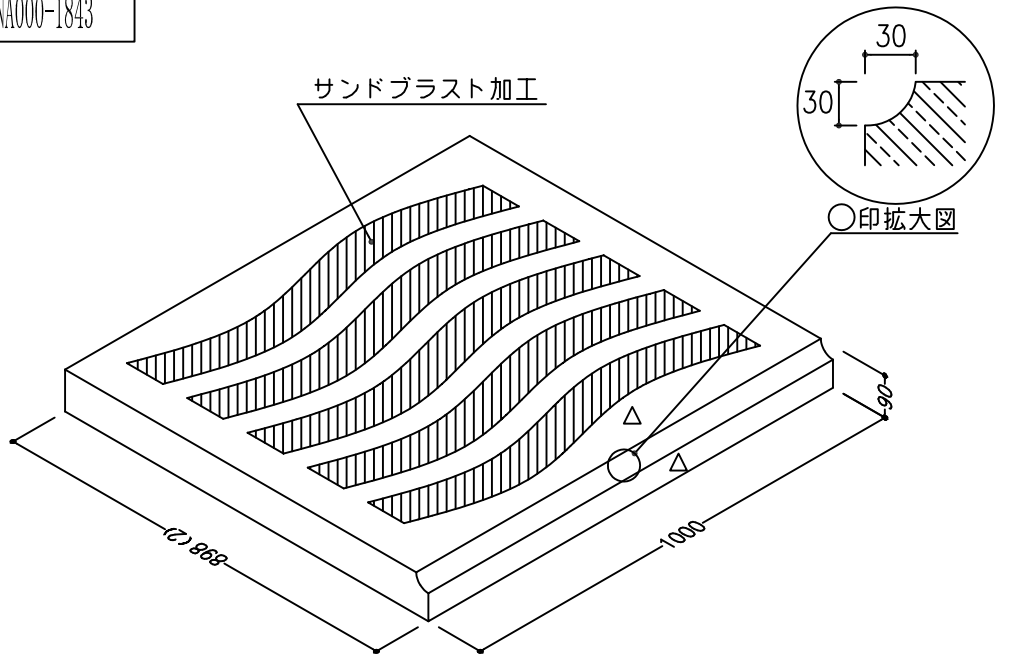
別石種：①～②
③～⑨

NO	製品	寸法(幅*奥行*高)			個数	才数
1	前段中	1000	898	90	1	2.91
2	ベンチ天板	270	600	70	1	0.41
図面No. N A 000-1843					2	3.32

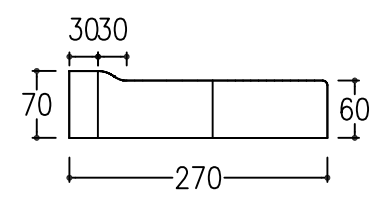
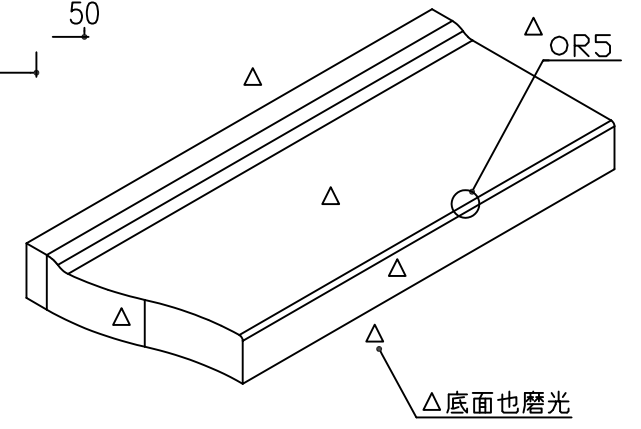
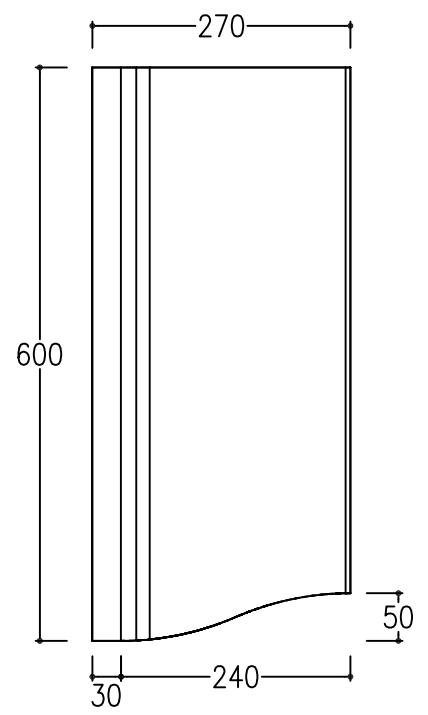
NO	製品	寸法(幅*奥行*高)			個数	才数
3	前段左右	498	898	90	2	2.90
4	前延	2000	120	300	1	2.59
5	横延	120	978	300	2	2.53
6	後延	1756	120	300	1	2.28
7	貼石	376	856	30	2	0.70
8	貼石	1000	376	30	1	0.41
9	ベンチ台	210	540	270	1	1.10
図面No. N A 000-1843					10	12.51

No.	1	名称	前段中	個数	1	仕上	2面磨
-----	---	----	-----	----	---	----	-----

NA000-1843

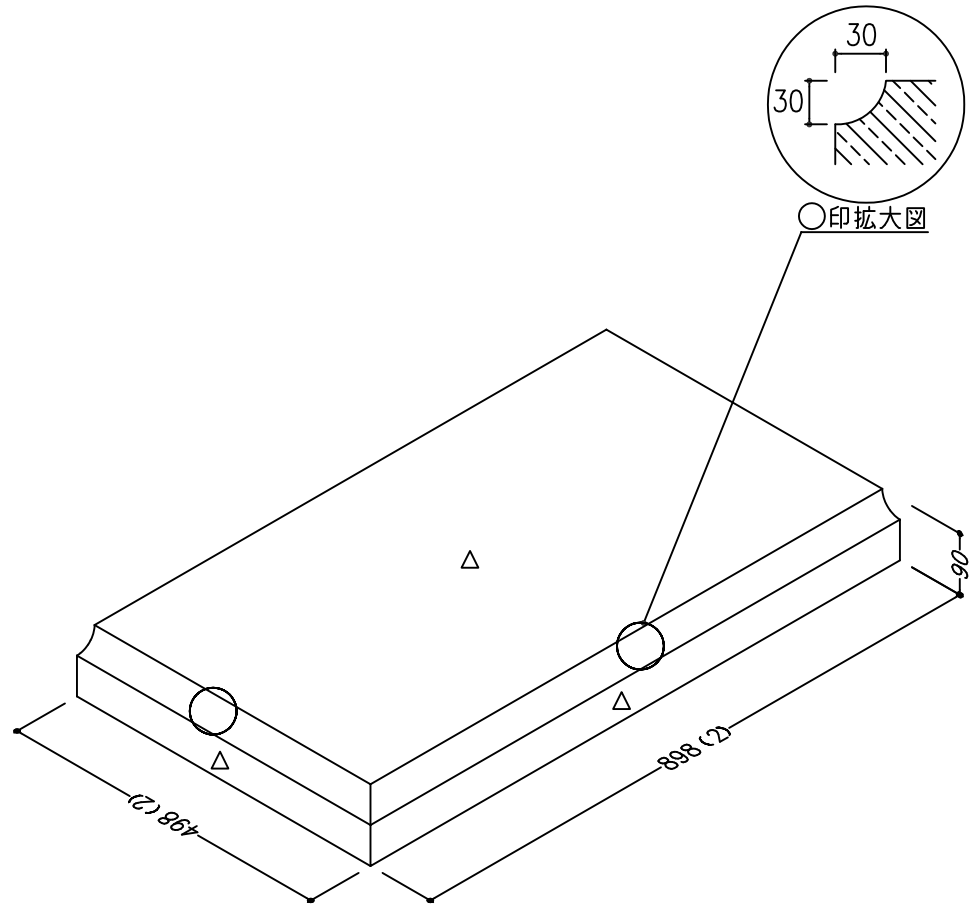


No.	2	名称	ベンチ天板	個数	1	仕上	△全面磨光
-----	---	----	-------	----	---	----	-------

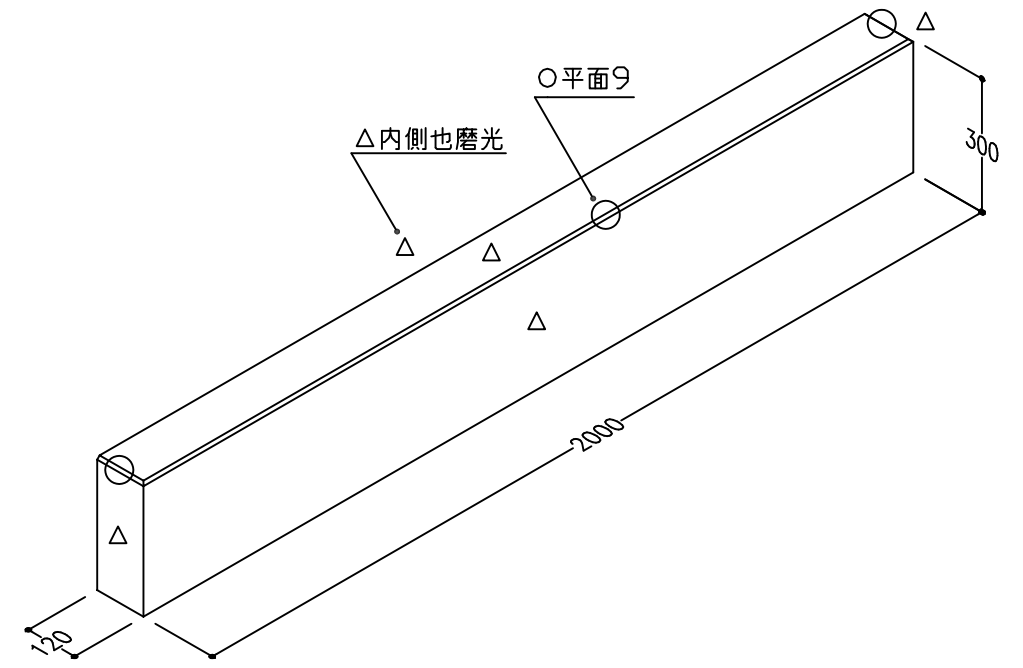


No.	3	名称	前段左右	个数	2	仕上	3面磨
-----	---	----	------	----	---	----	-----

NA000-1843

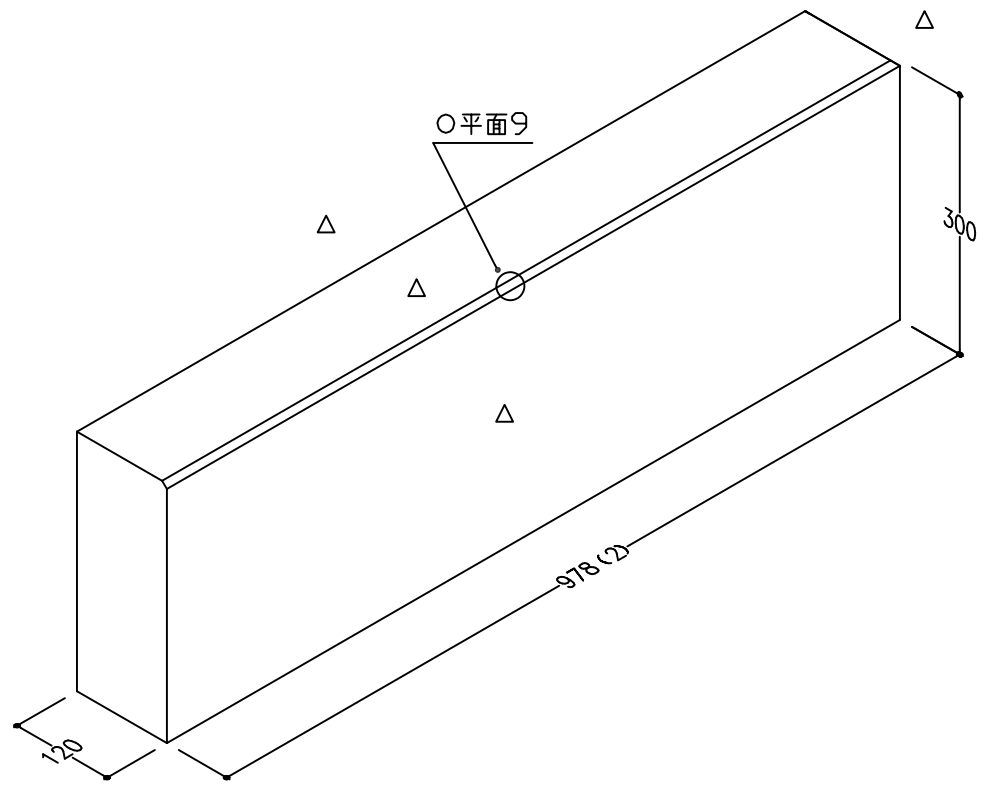


No.	4	名称	前延	个数	1	仕上	△底場以外磨光
-----	---	----	----	----	---	----	---------

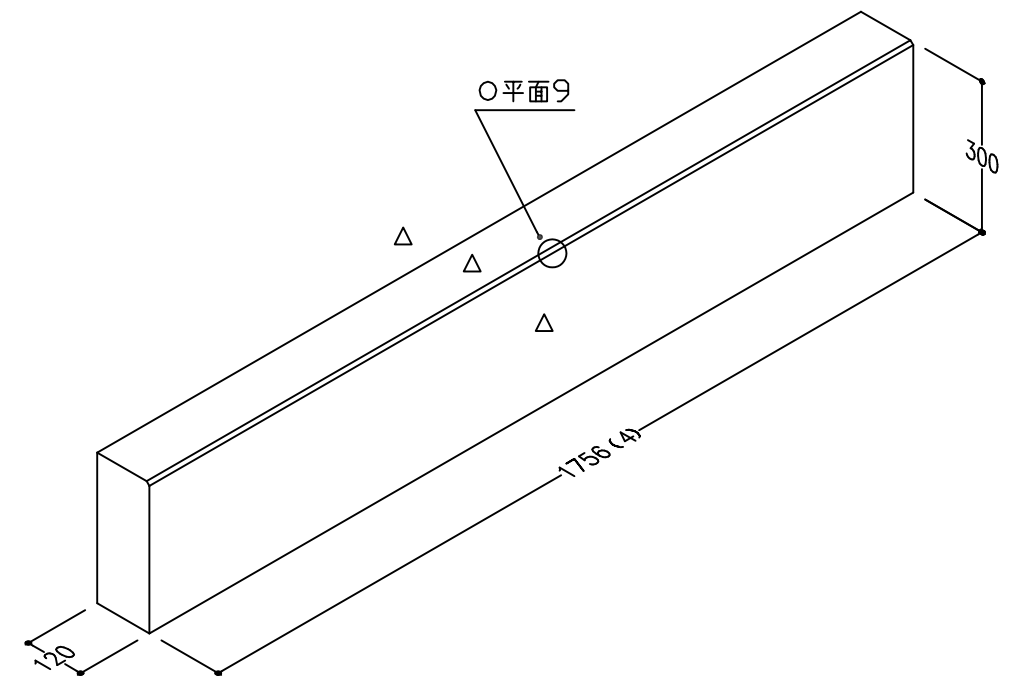


No.	5	名称	横延	个数	2	仕上	4面磨
-----	---	----	----	----	---	----	-----

NA000-1843

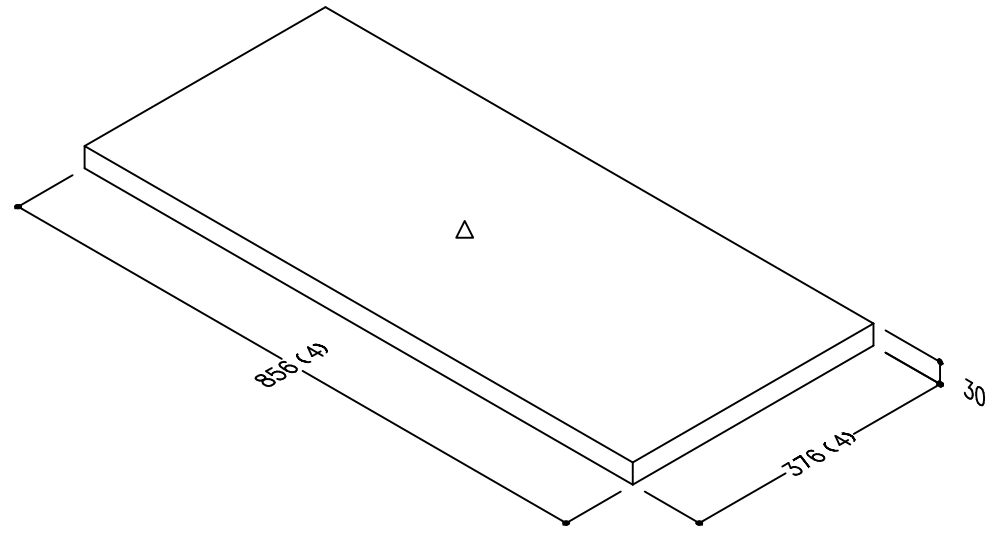


No.	6	名称	後延	个数	1	仕上	3面磨
-----	---	----	----	----	---	----	-----

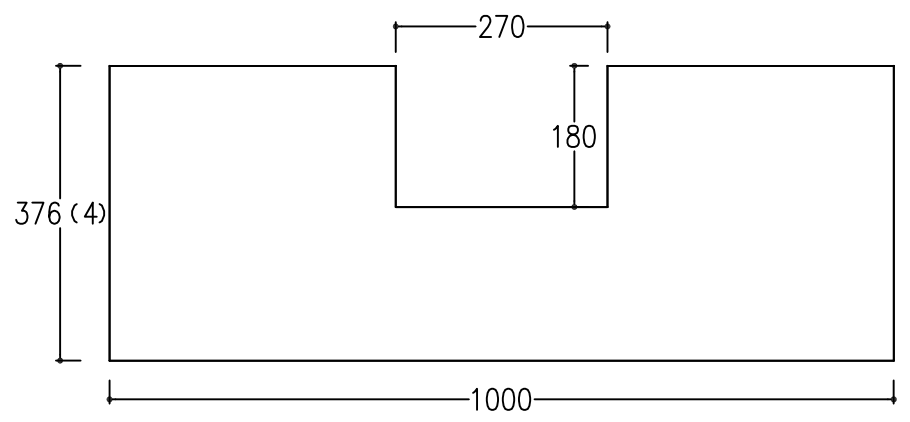
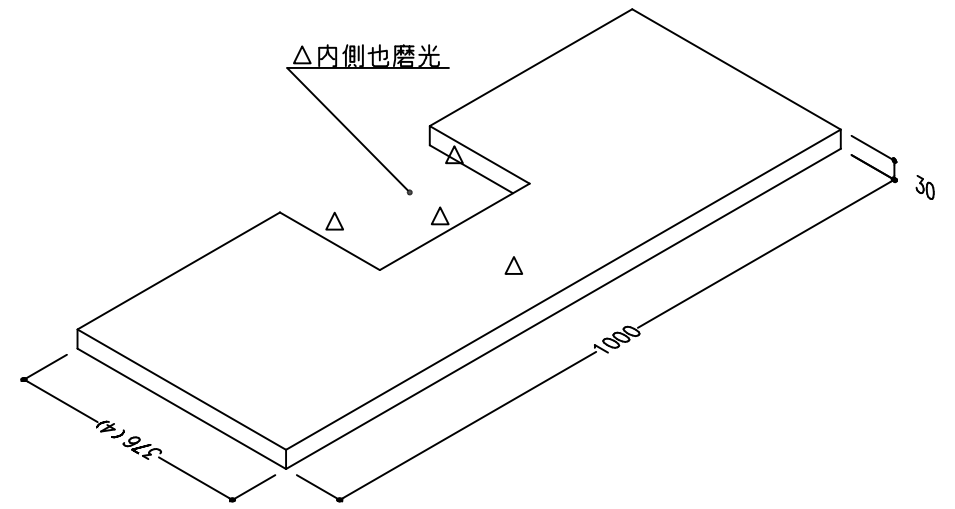


No.	7	名称	貼石	個数	2	仕上	1面磨
-----	---	----	----	----	---	----	-----

NA000-1843

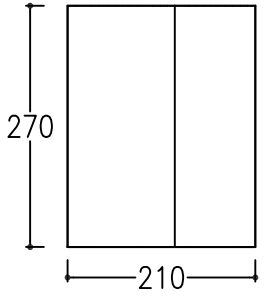
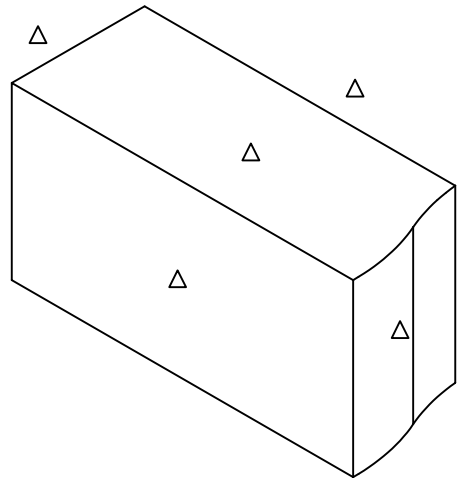
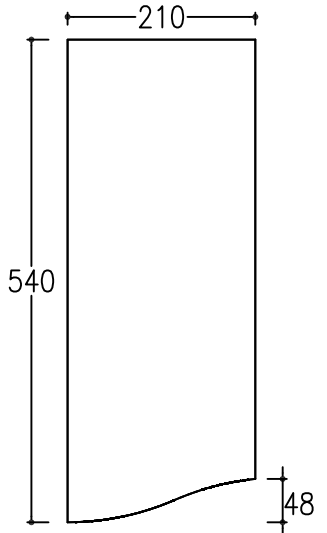


No.	8	名称	貼石	個数	1	仕上	2面磨
-----	---	----	----	----	---	----	-----



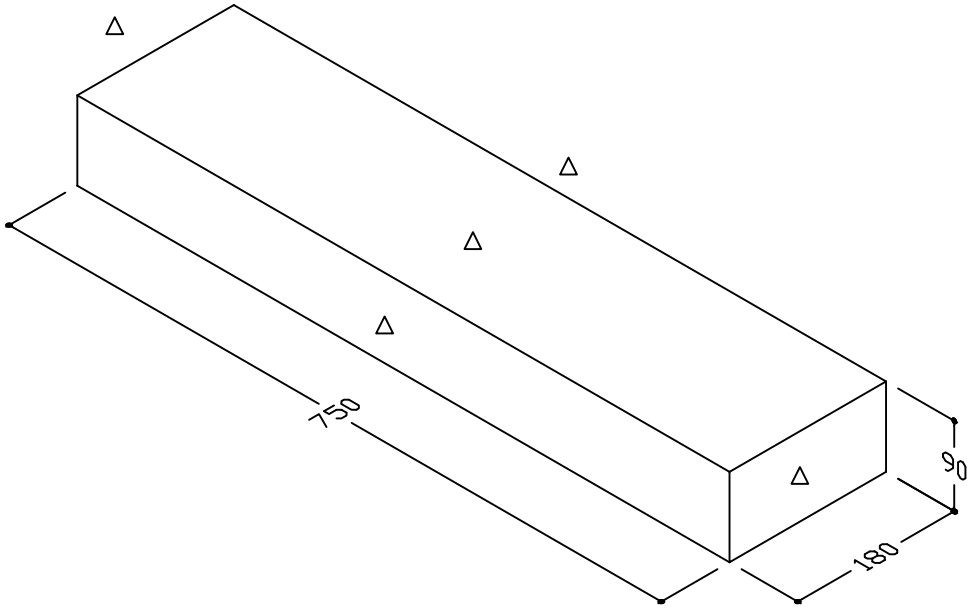
No.	9	名称	ベンチ台		個数	1	仕上	△底場以外磨光		No.		名称		個数		仕上	
-----	---	----	------	--	----	---	----	---------	--	-----	--	----	--	----	--	----	--

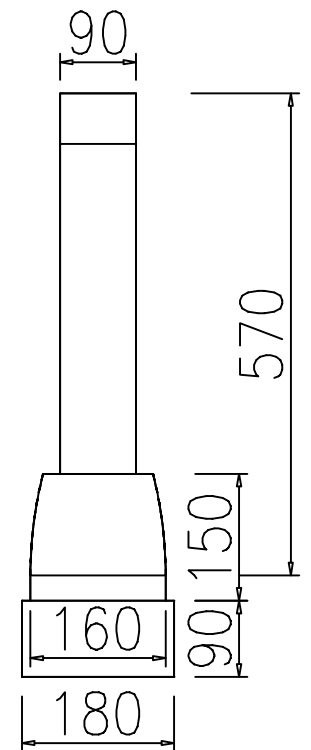
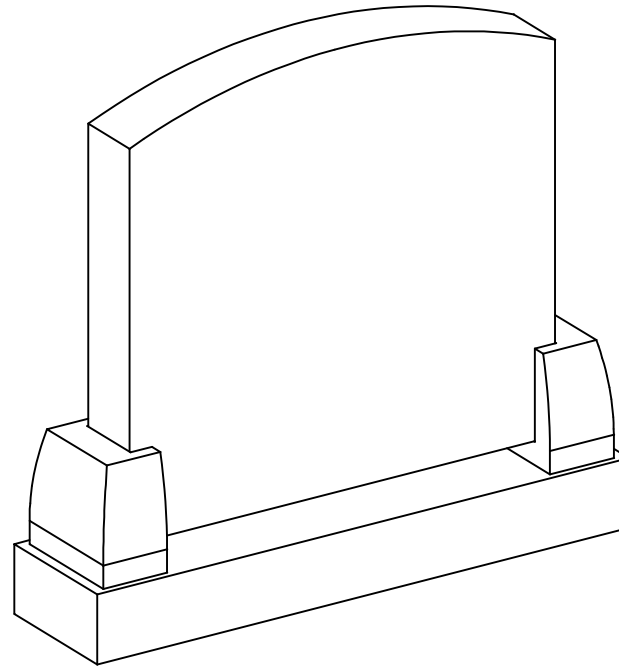
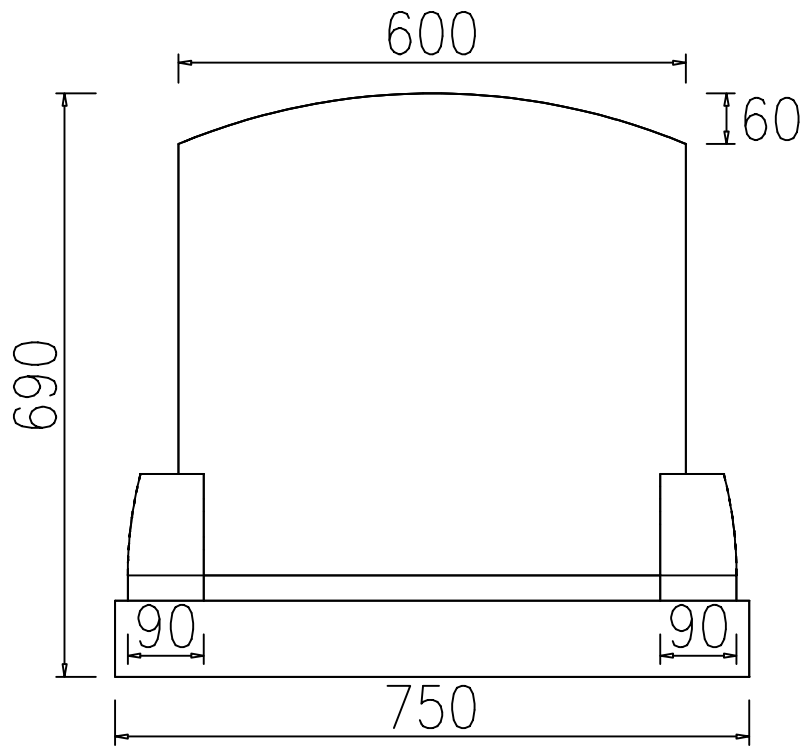
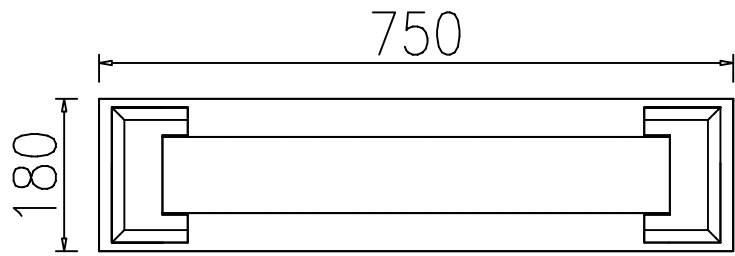
NA000-1843																
------------	--	--	--	--	--	--	--	--	--	--	--	--	--	--	--	--



No.	3	名称	靈標 (台)	個数	1	仕上	△底場以外磨光	No.		名称		個数		仕上	
-----	---	----	--------	----	---	----	---------	-----	--	----	--	----	--	----	--

C-4614 加工書





NO	製品	寸法(幅*奥行*高)			個数	才数
		幅	奥行	高		
1	霊標(頭)	600	90	570	1	1.11
2	霊標(足)	160	90	150	2	0.16
3	霊標(台)	180	750	90	1	0.44
図面No. C-4614					4	1.71

No.	1	名称	靈標 (頭)	個数	1	仕上	△底場以外磨光	No.	2	名称	靈標 (足)	個数	2	仕上	△底場以外磨光
-----	---	----	--------	----	---	----	---------	-----	---	----	--------	----	---	----	---------

C-4614 加工書

