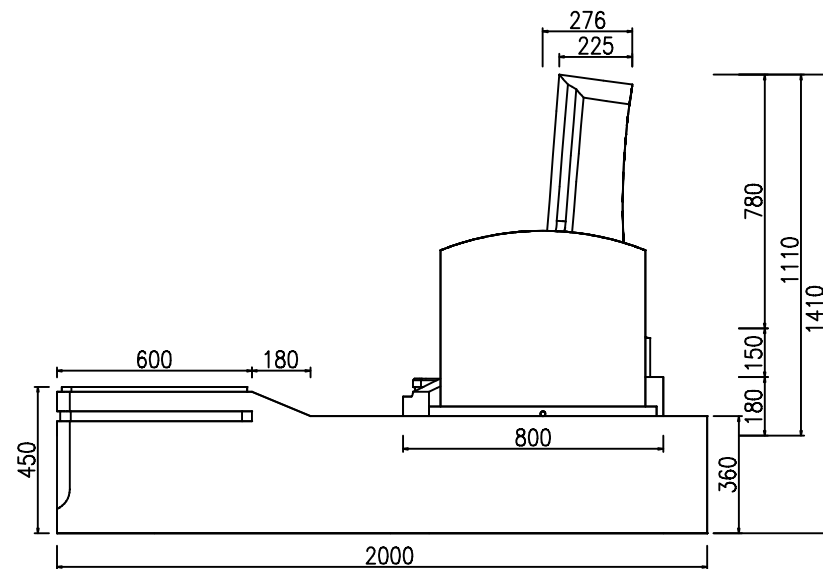
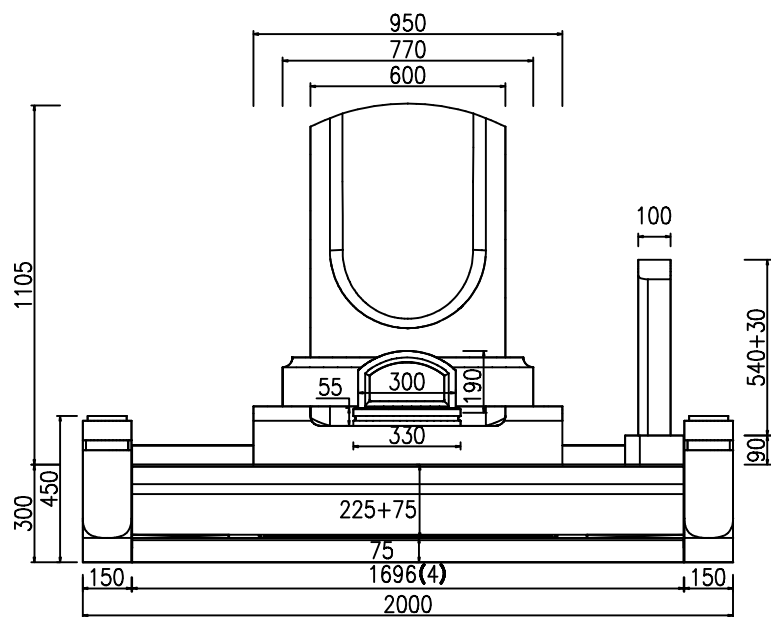
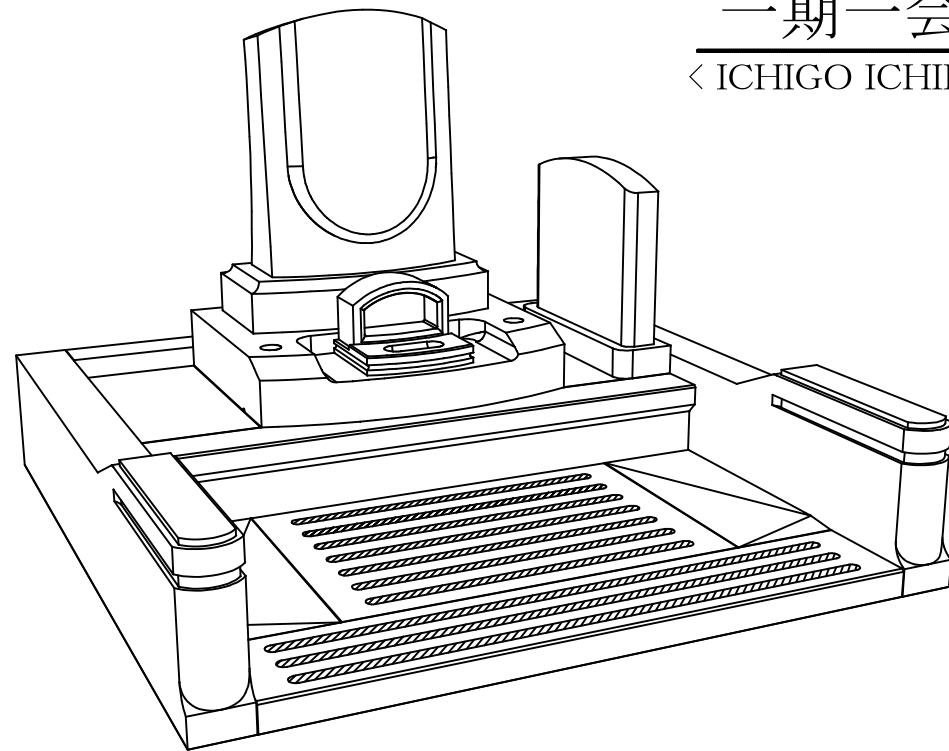
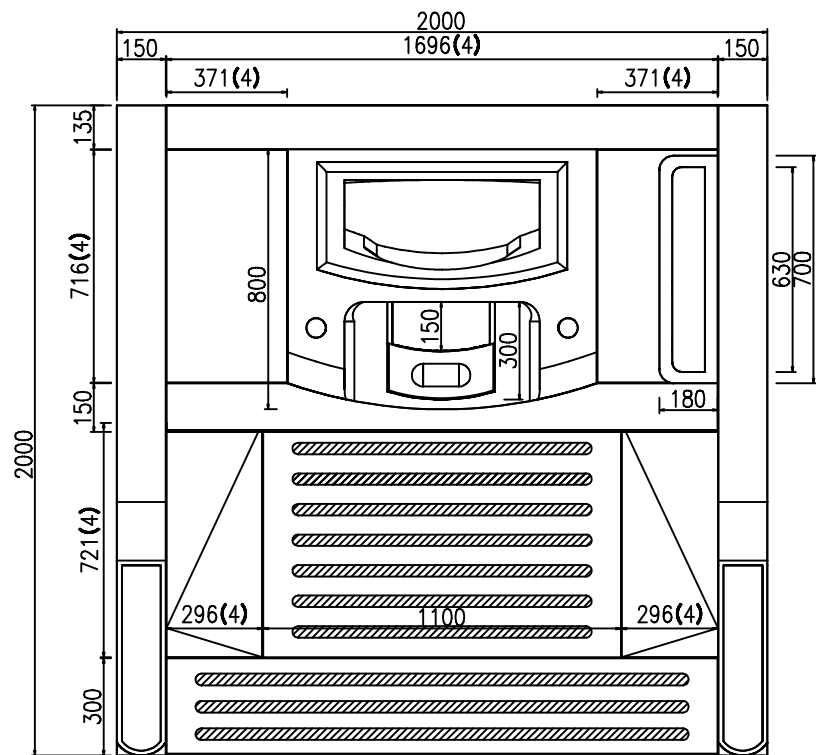
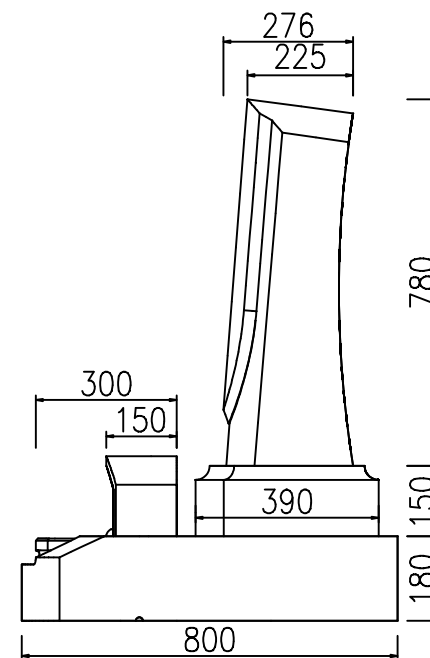
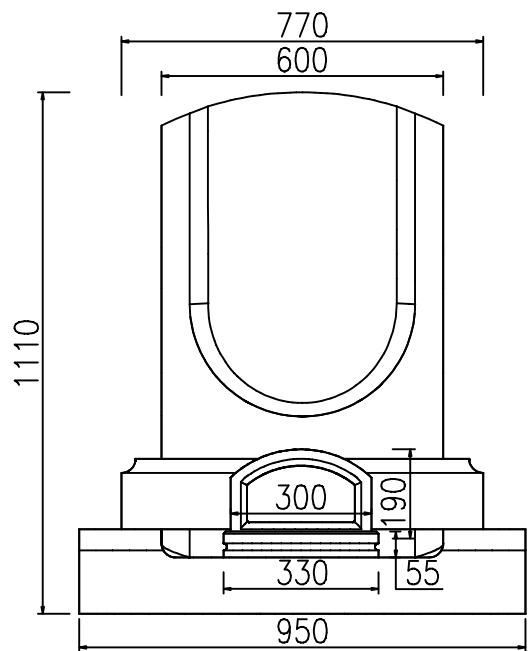
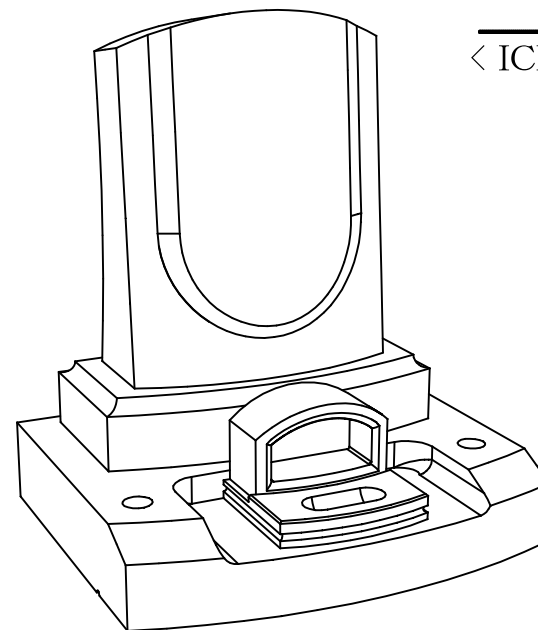
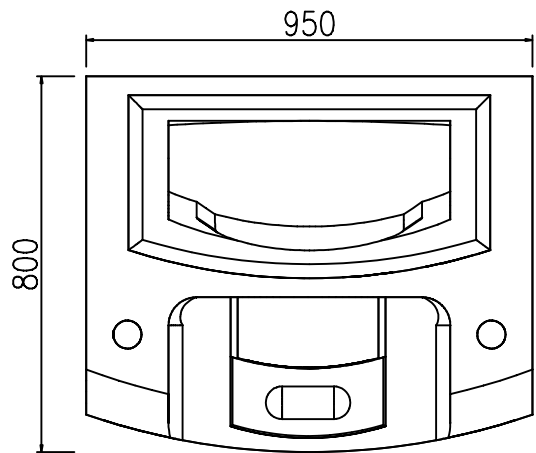
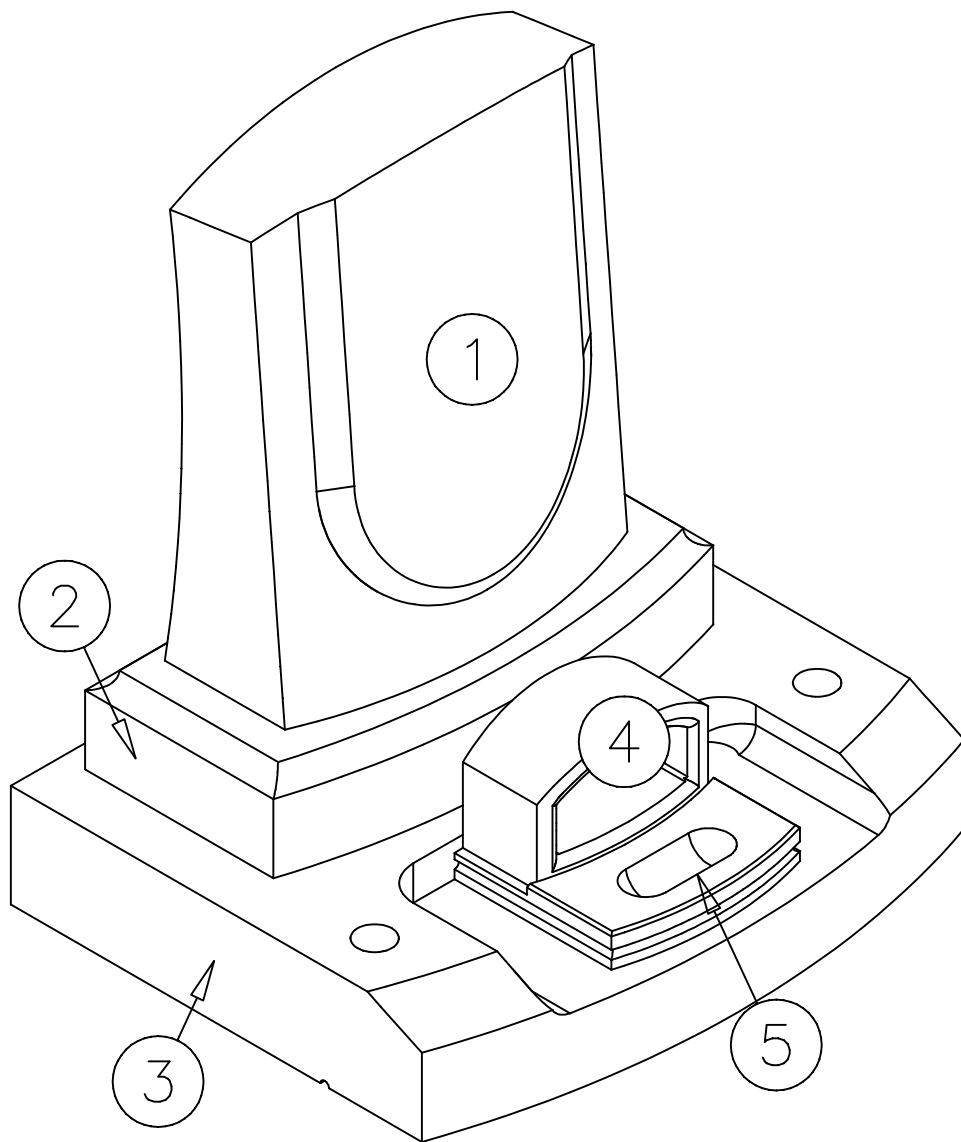


一期一会
 < ICHIGO ICHIE >



一期一会
 < ICHIGO ICHIE >

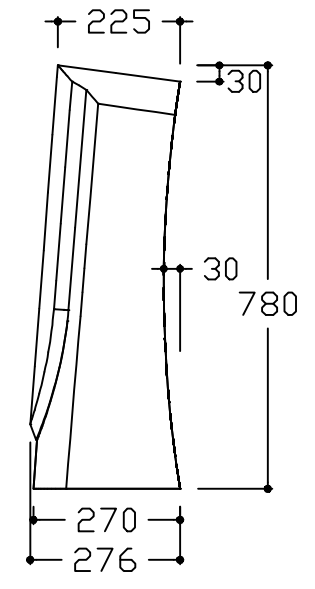
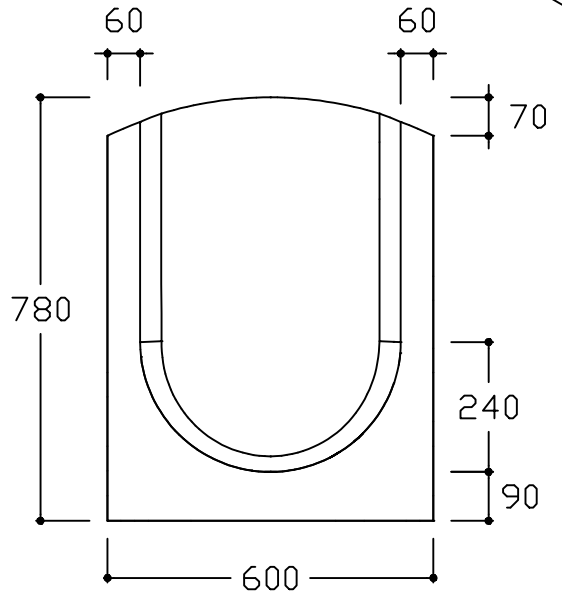
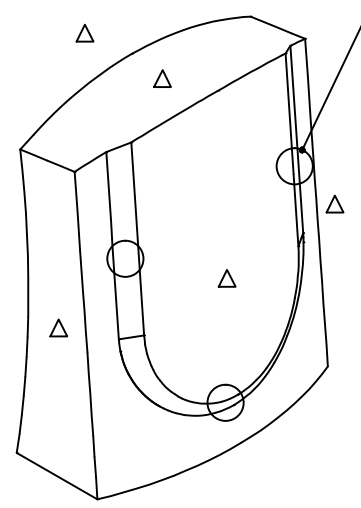
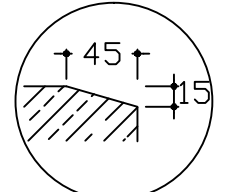
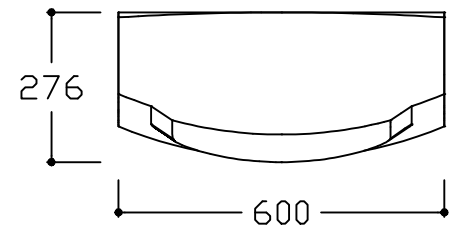




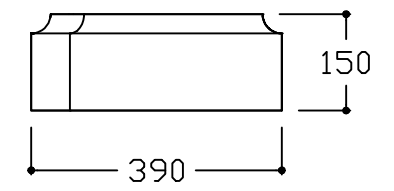
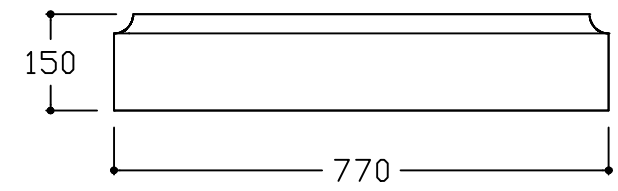
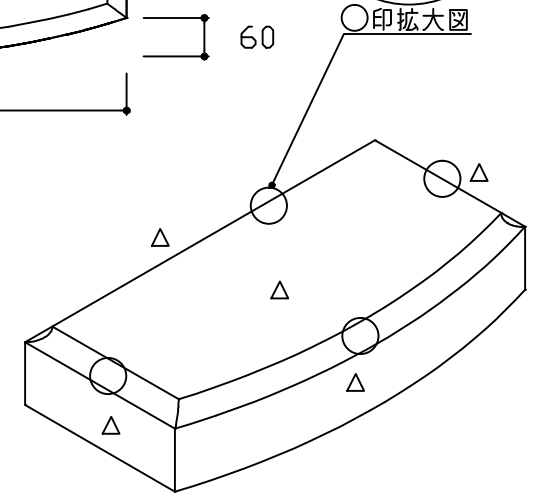
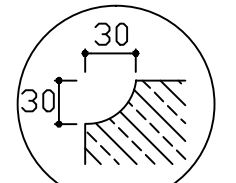
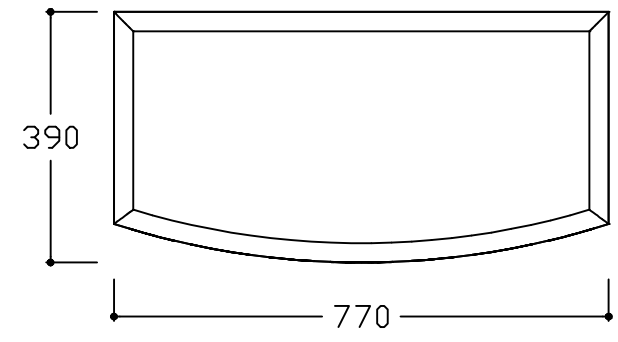
NO	製品	寸法(幅*奥行*高)			個数	才数
1	竿石	600	276	780	1	4.65
2	上台	770	390	150	1	1.62
3	芝台	950	800	180	1	4.92
4	香炉	300	150	190	1	0.31
5	水鉢	330	300	55	1	0.20
図面No.					5	11.70

No.	1	名称	竿石	個数	1	仕上	△底場以外磨光
-----	---	----	----	----	---	----	---------

C-4560 加工書

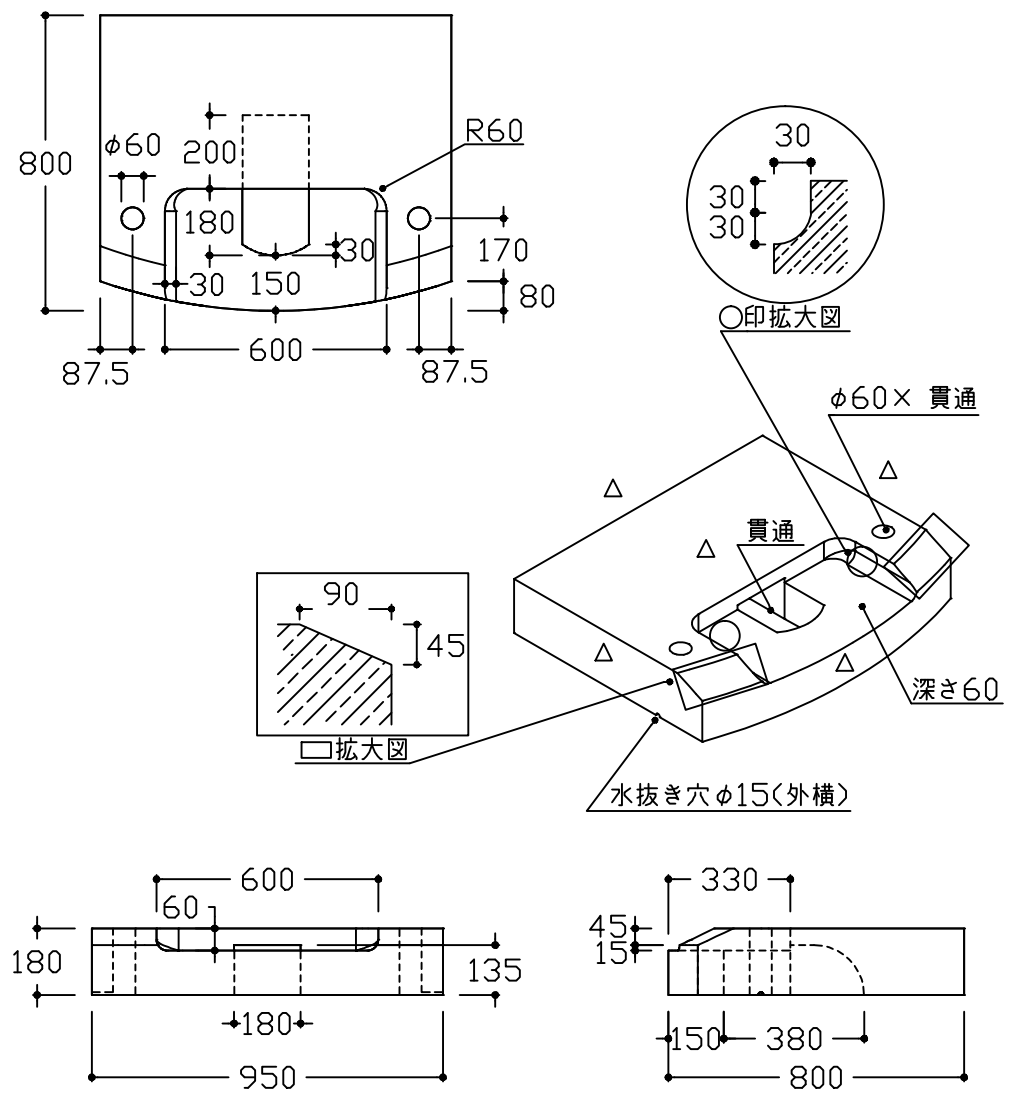


No.	2	名称	上台	個数	1	仕上	△底場以外磨光
-----	---	----	----	----	---	----	---------

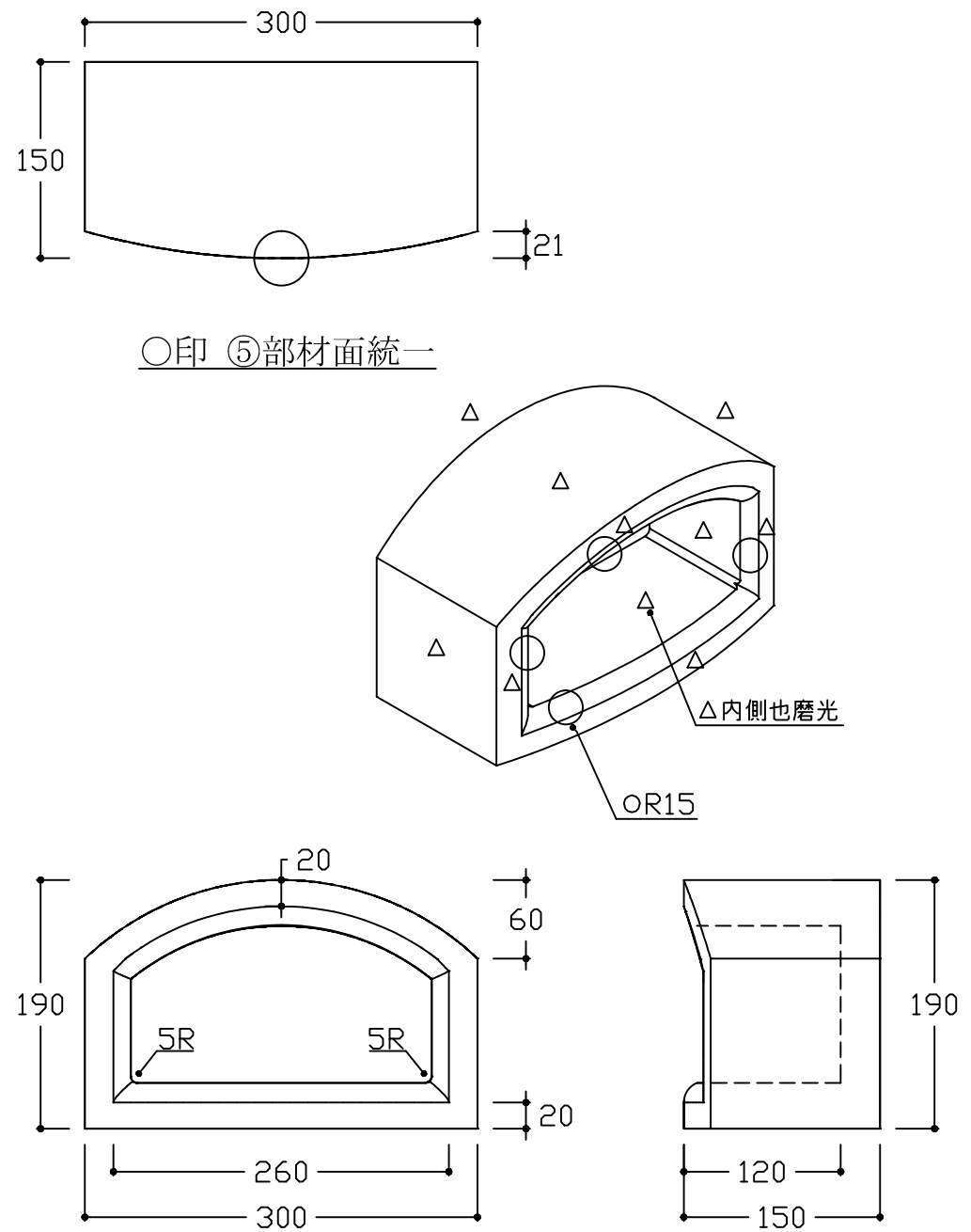


No.	3	名称	芝台	個数	1	仕上	△底場以外磨光
-----	---	----	----	----	---	----	---------

C-4560 加工書



No.	4	名称	香炉	個数	1	仕上	△底場以外磨光
-----	---	----	----	----	---	----	---------

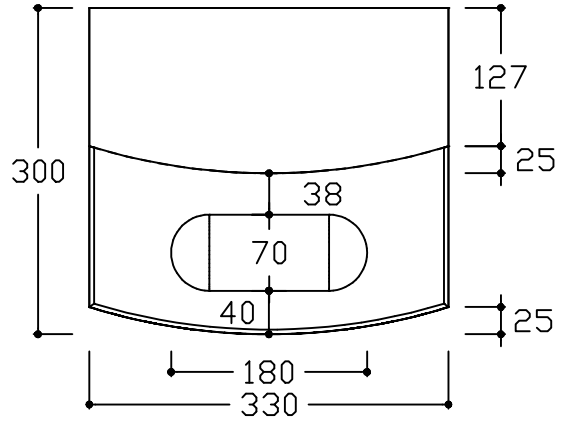


○印 ⑤部材面統一

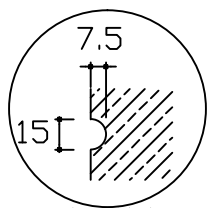
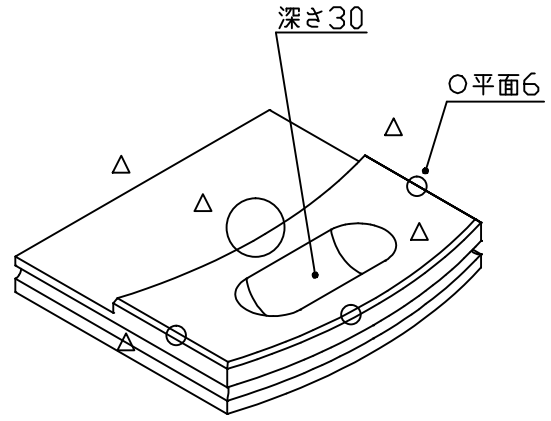
△内側也磨光

No.	5	名称	水鉢	個数	1	仕上	△底場以外磨光	No.		名称		個数		仕上	
-----	---	----	----	----	---	----	---------	-----	--	----	--	----	--	----	--

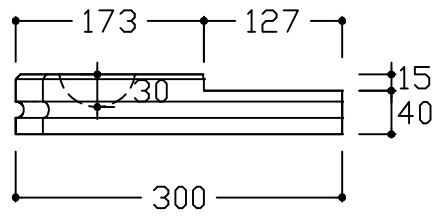
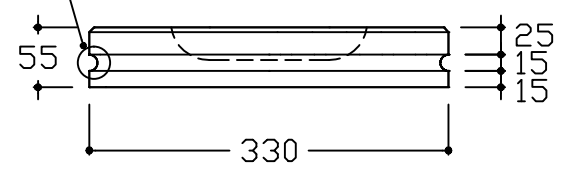
C-4560 加工書

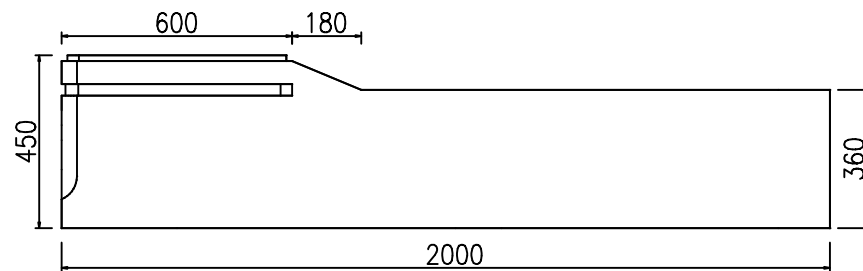
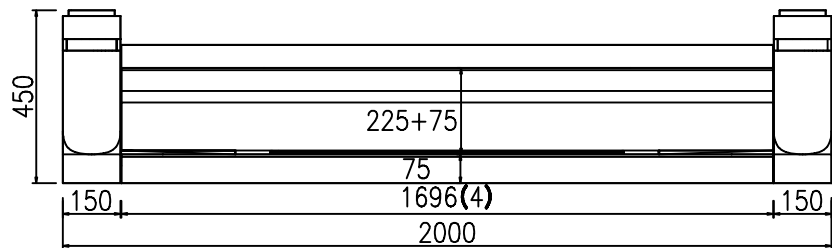
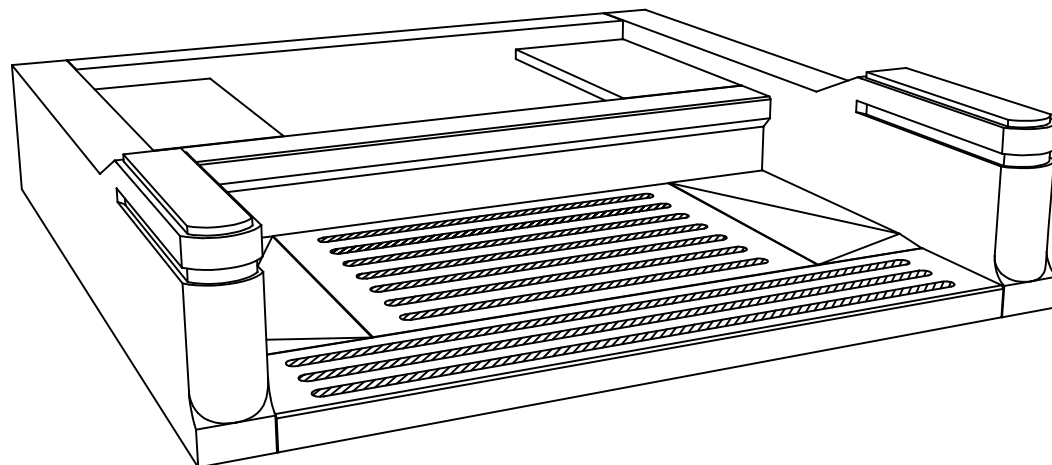
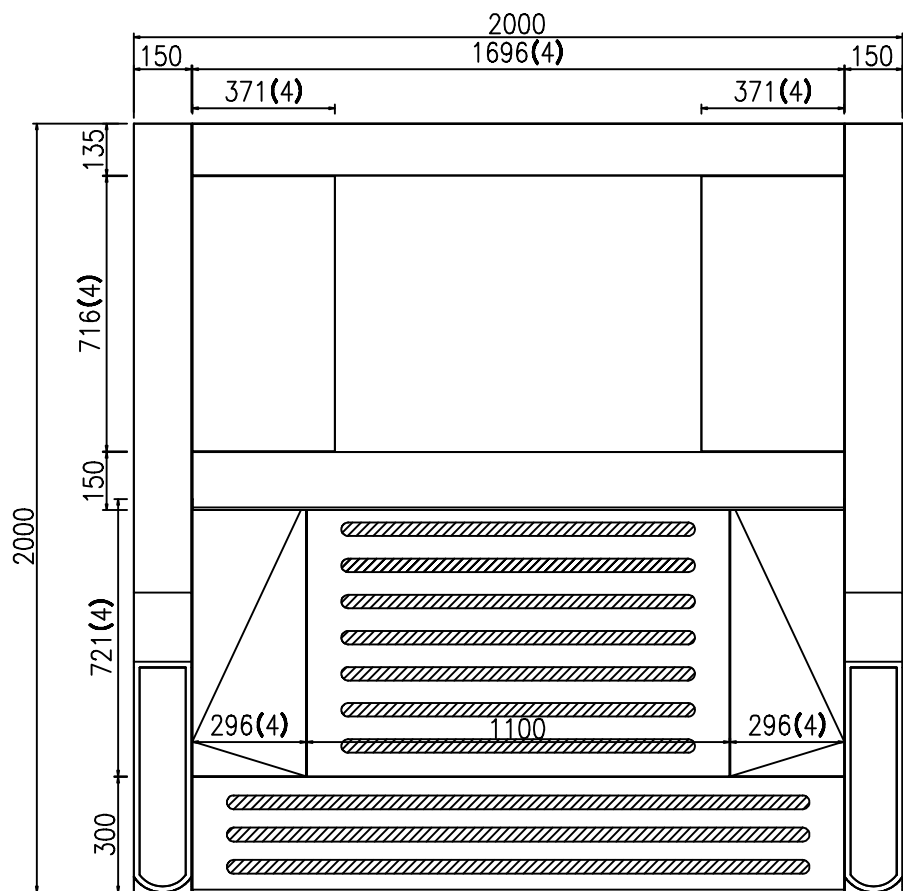


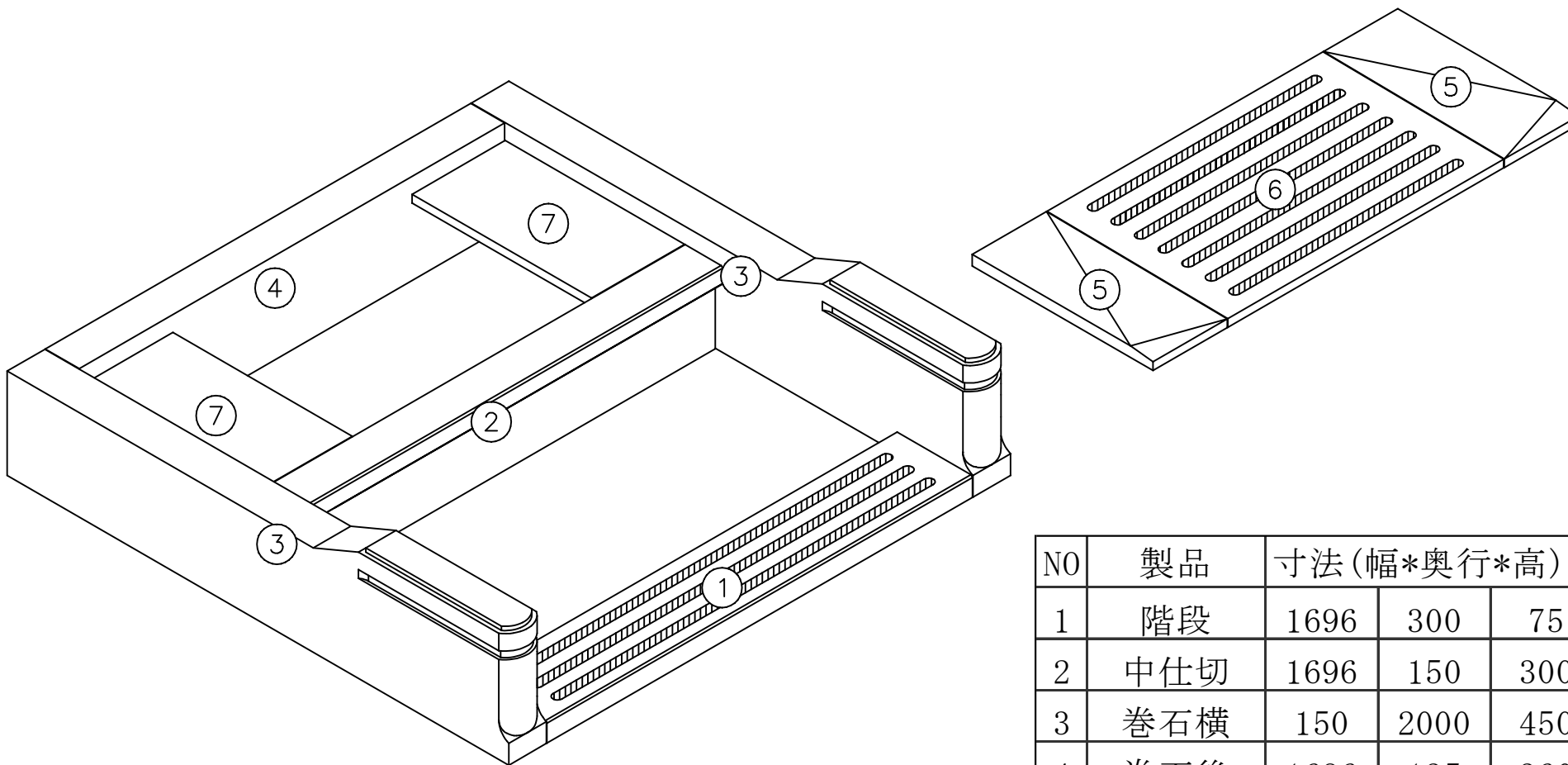
○印 ④部材面統一



○印 拡大図



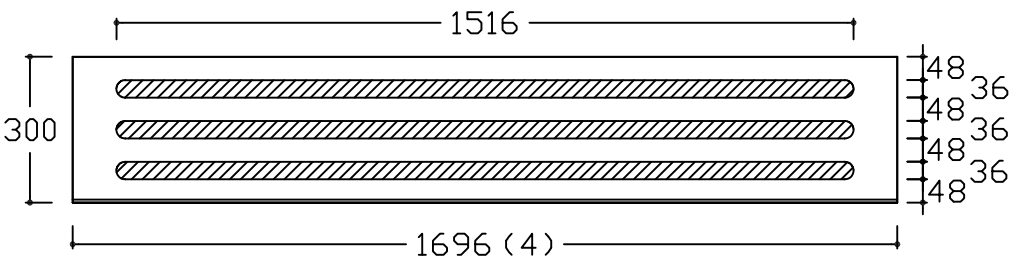
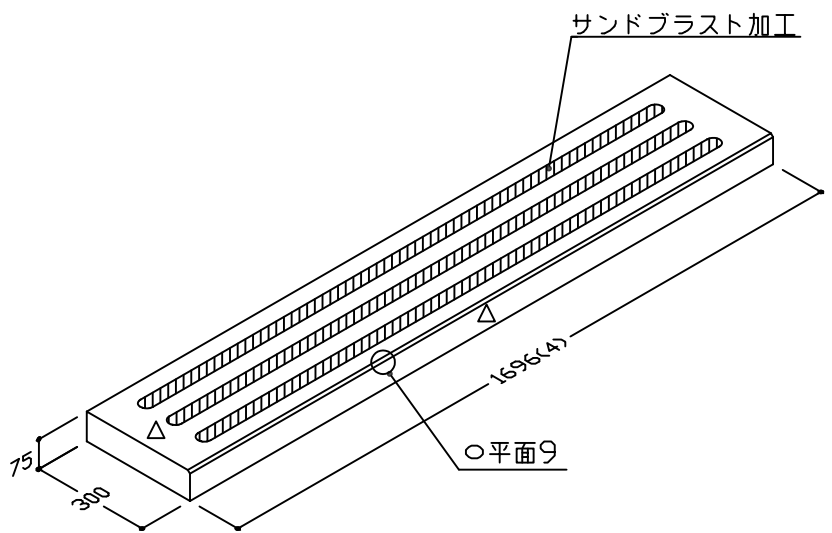




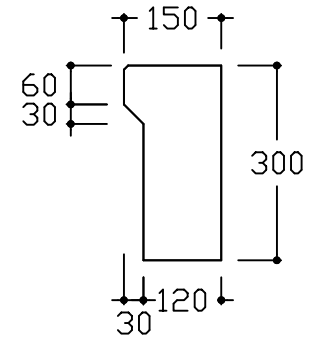
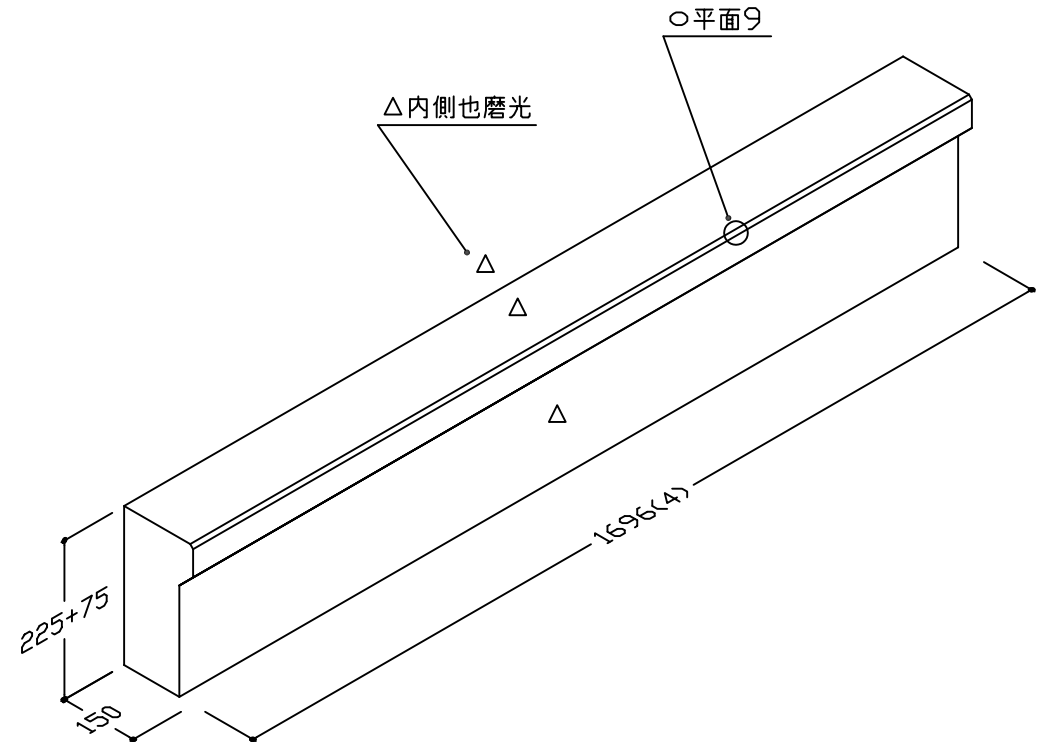
NO	製品	寸法(幅*奥行*高)			個数	才数
1	階段	1696	300	75	1	1.37
2	中仕切	1696	150	300	1	2.75
3	卷石横	150	2000	450	2	9.72
4	卷石後	1696	135	360	1	2.97
5	貼石	296	721	40	2	0.61
6	貼石	1100	721	30	1	0.86
7	貼石	371	716	30	2	0.57
図面No. C-4691					10	18.85

No.	1	名称	階段	個数	1	仕上	2面磨
-----	---	----	----	----	---	----	-----

C-4691 加工書

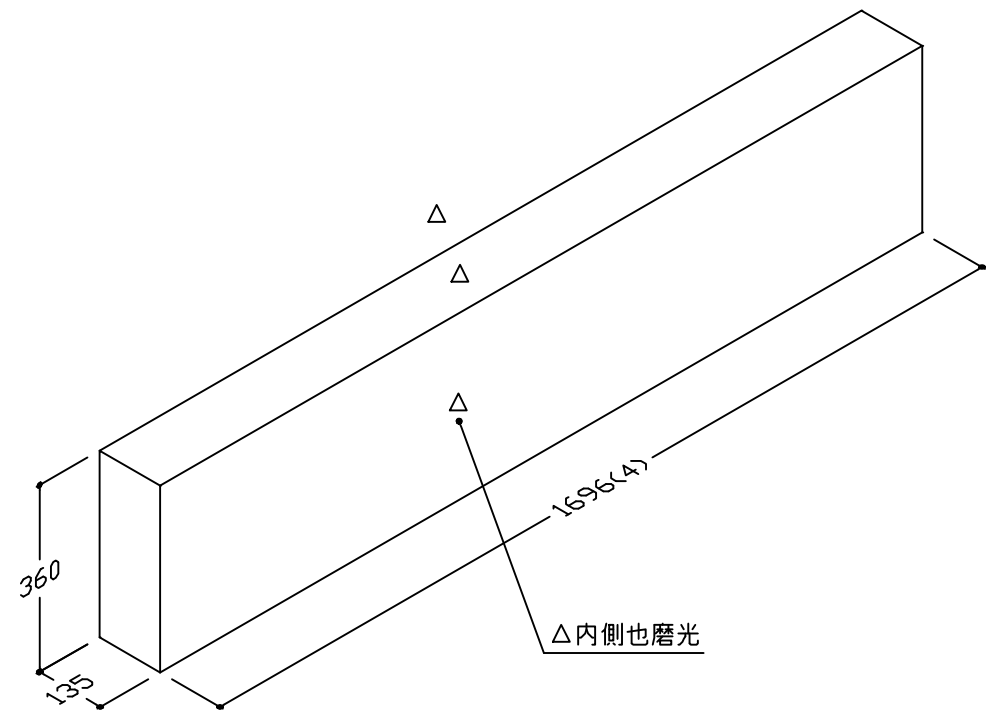
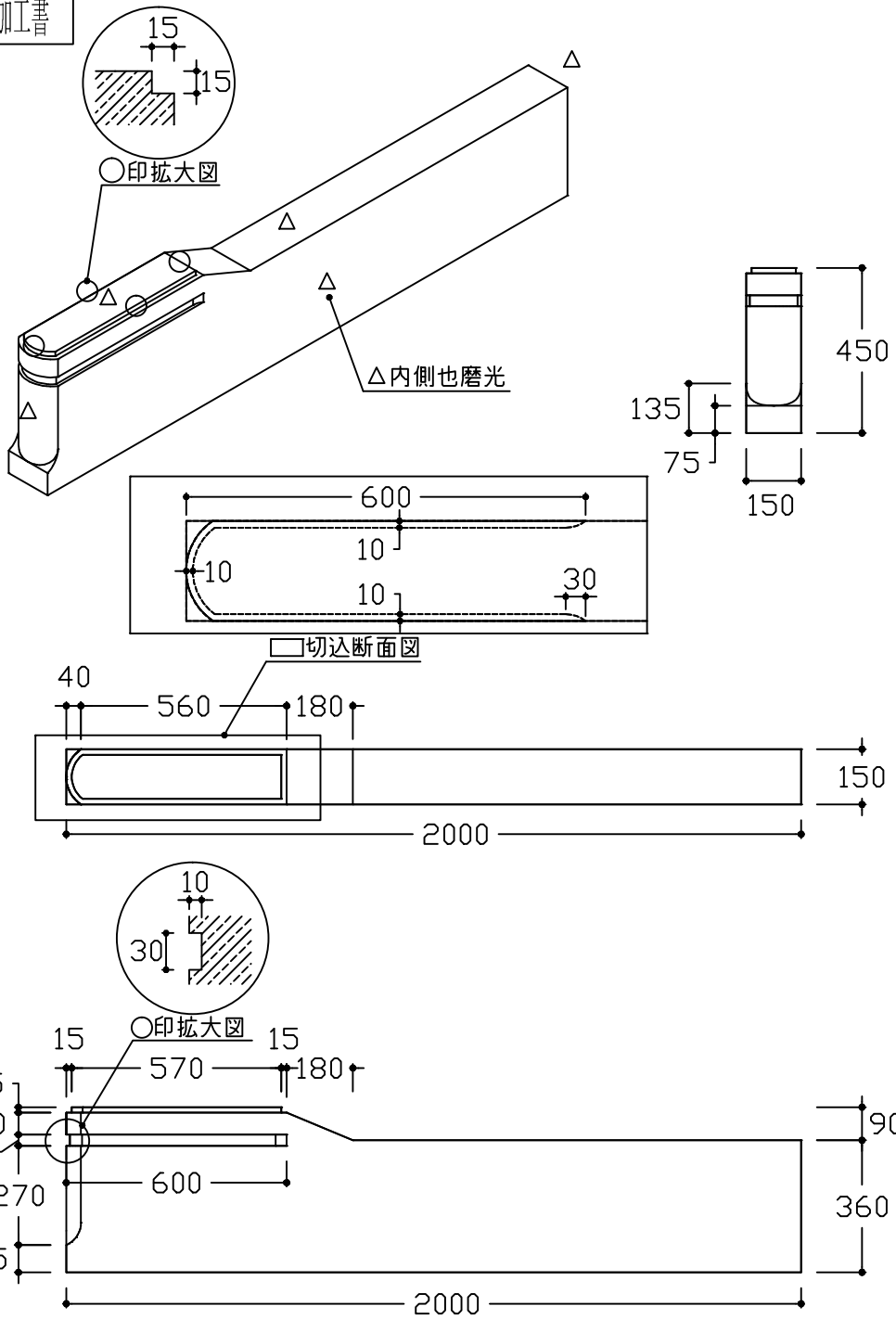


No.	2	名称	中仕切	個数	1	仕上	3面磨
-----	---	----	-----	----	---	----	-----



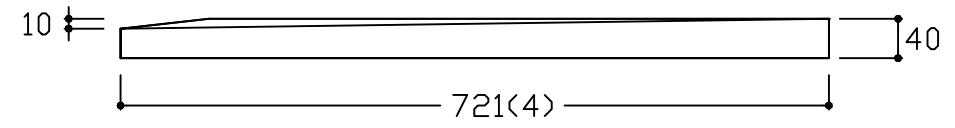
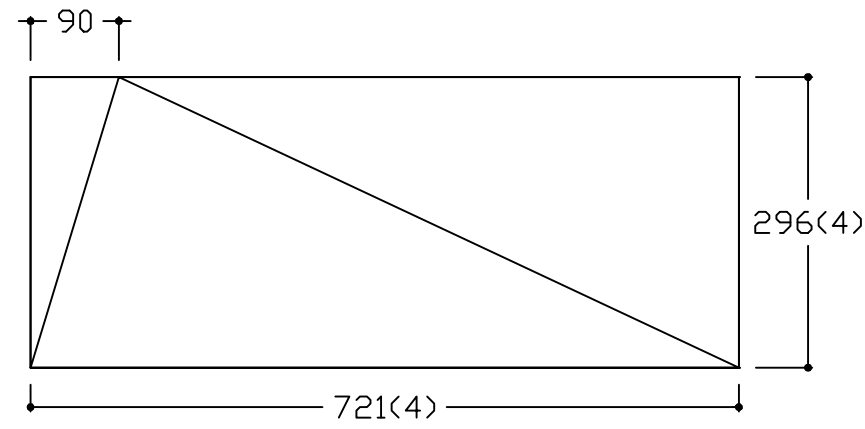
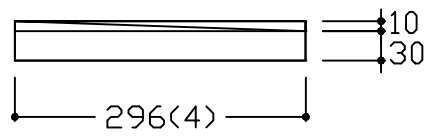
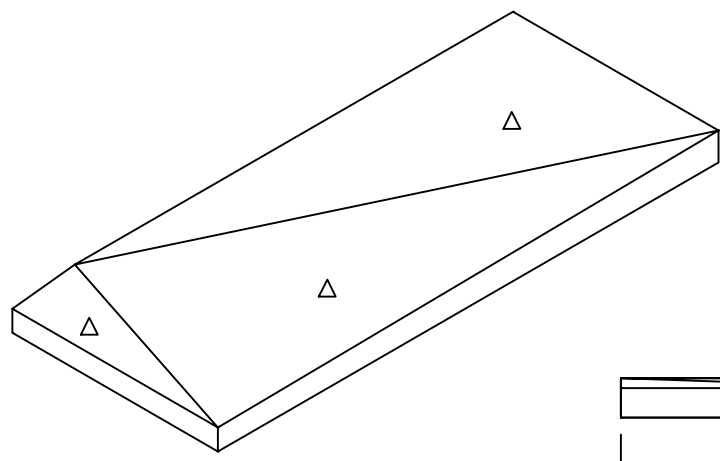
No.	3	名称	卷石横	个数	2	仕上	△底場以外磨光	No.	4	名称	卷石後	个数	1	仕上	3面磨
-----	---	----	-----	----	---	----	---------	-----	---	----	-----	----	---	----	-----

C-4691 加工書

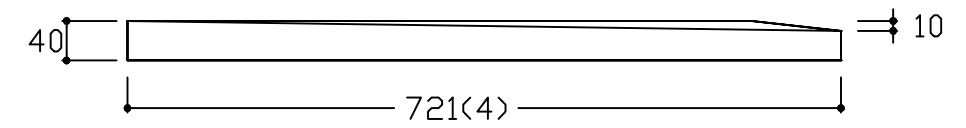
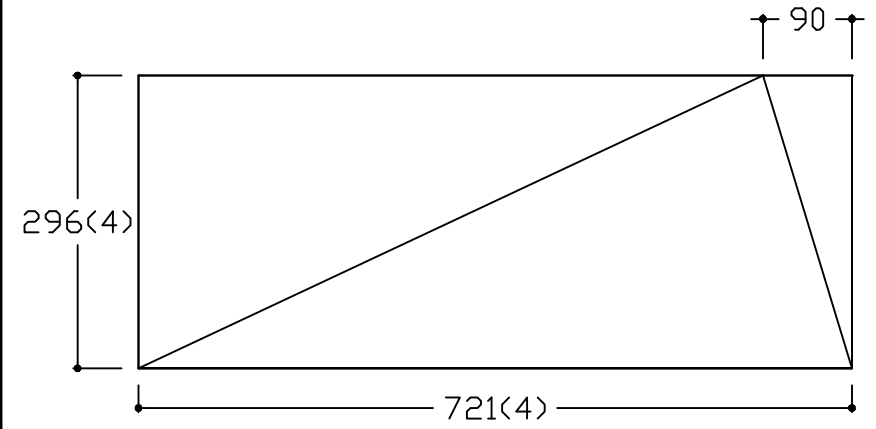
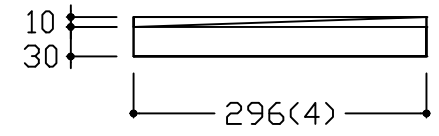
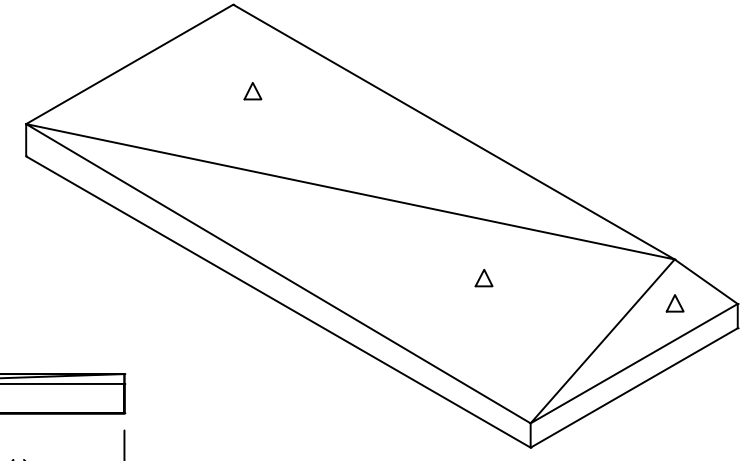


No.	5	名称	貼石(左)	個数	1	仕上	1面磨
-----	---	----	-------	----	---	----	-----

C-4691 加工書



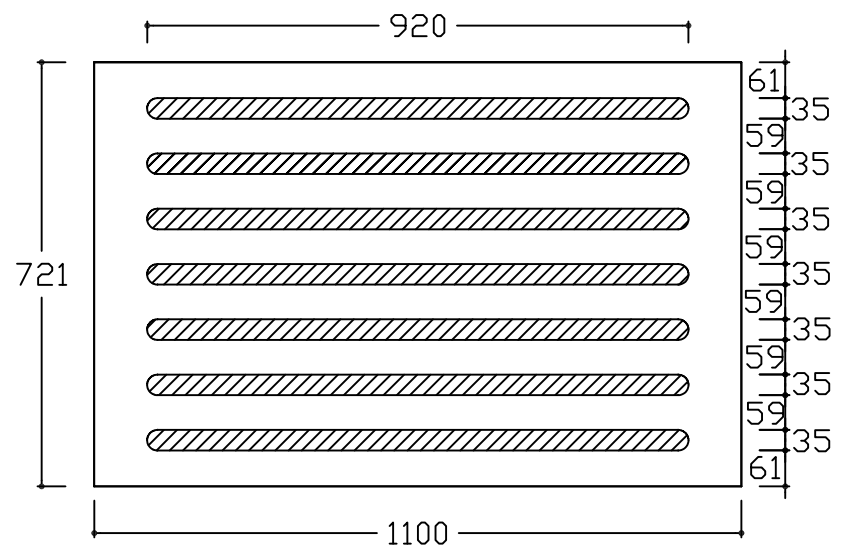
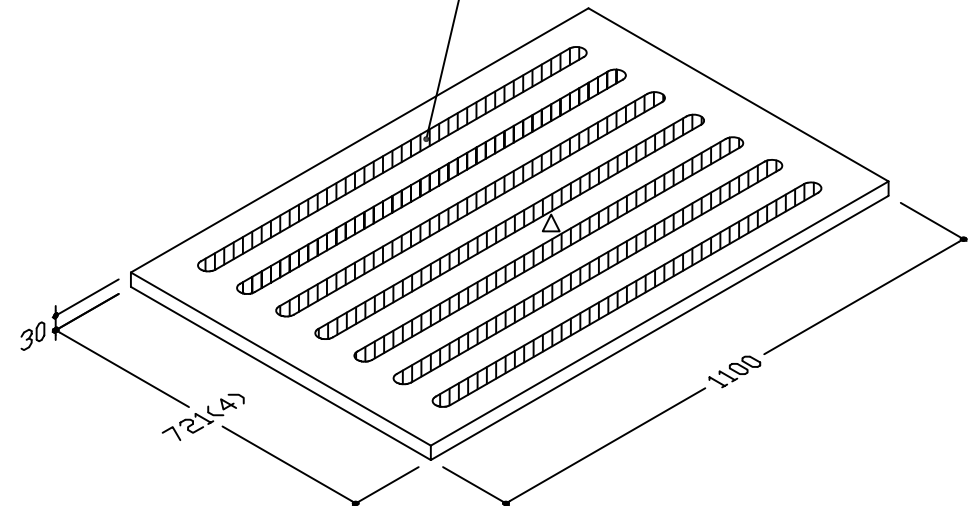
No.	5	名称	貼石(右)	個数	1	仕上	1面磨
-----	---	----	-------	----	---	----	-----



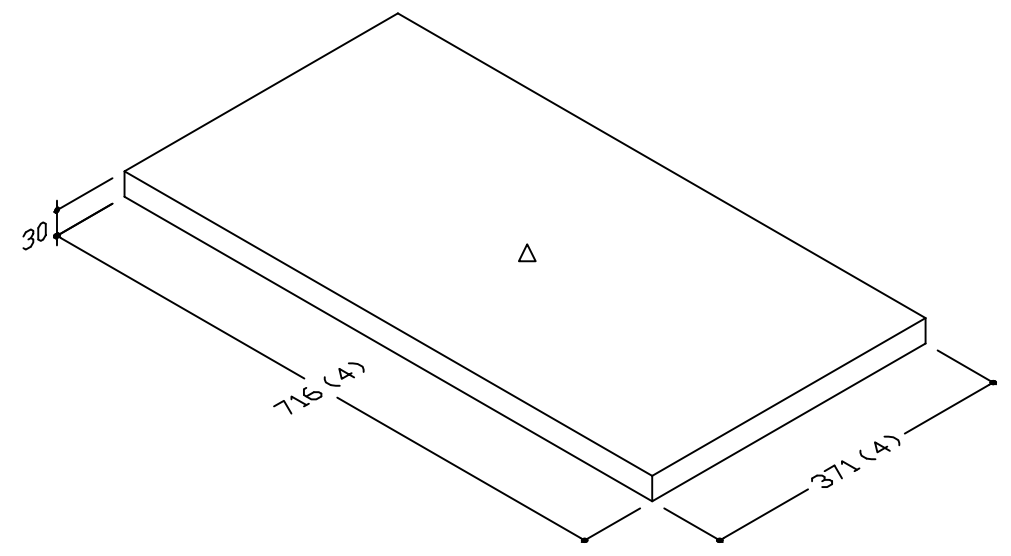
No.	6	名称	貼石	個数	1	仕上	1面磨
-----	---	----	----	----	---	----	-----

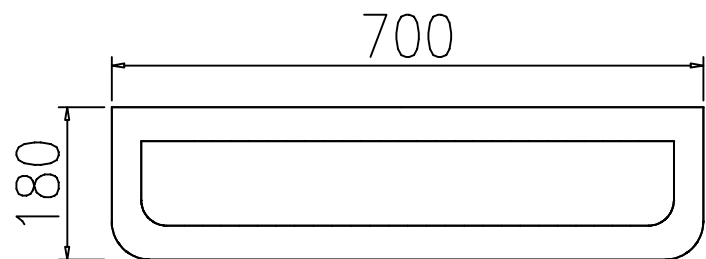
C-4691 加工書

サンドブラスト加工

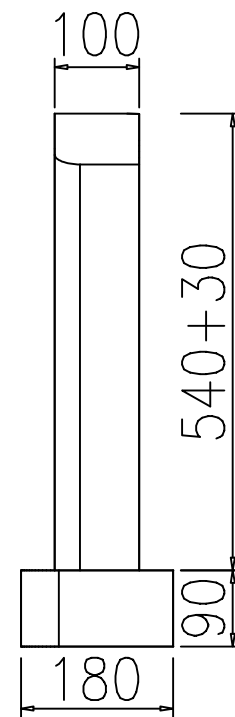
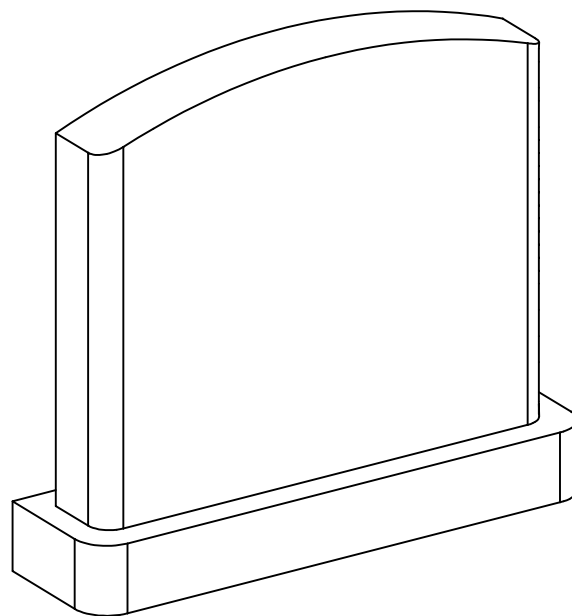
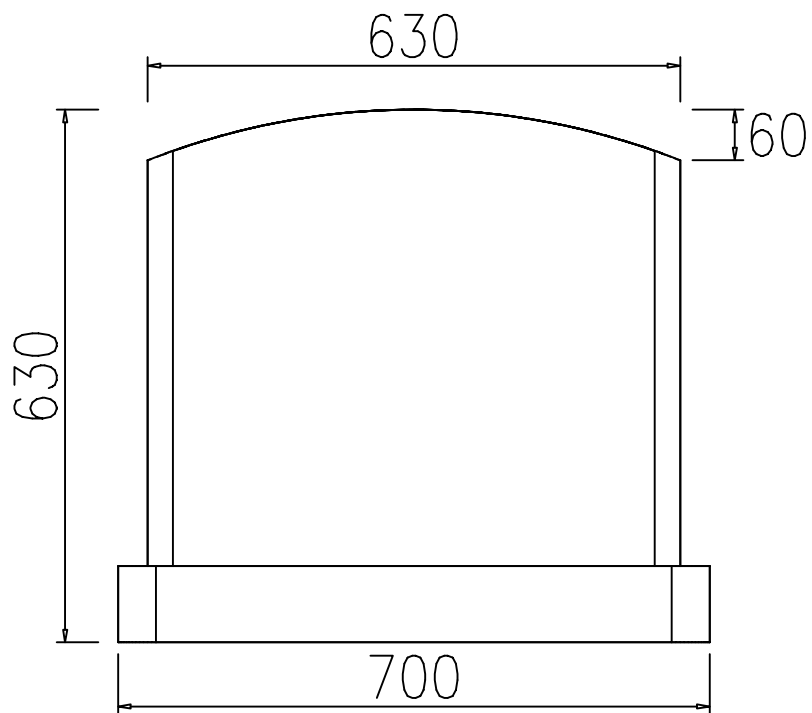


No.	7	名称	貼段	個数	2	仕上	1面磨
-----	---	----	----	----	---	----	-----



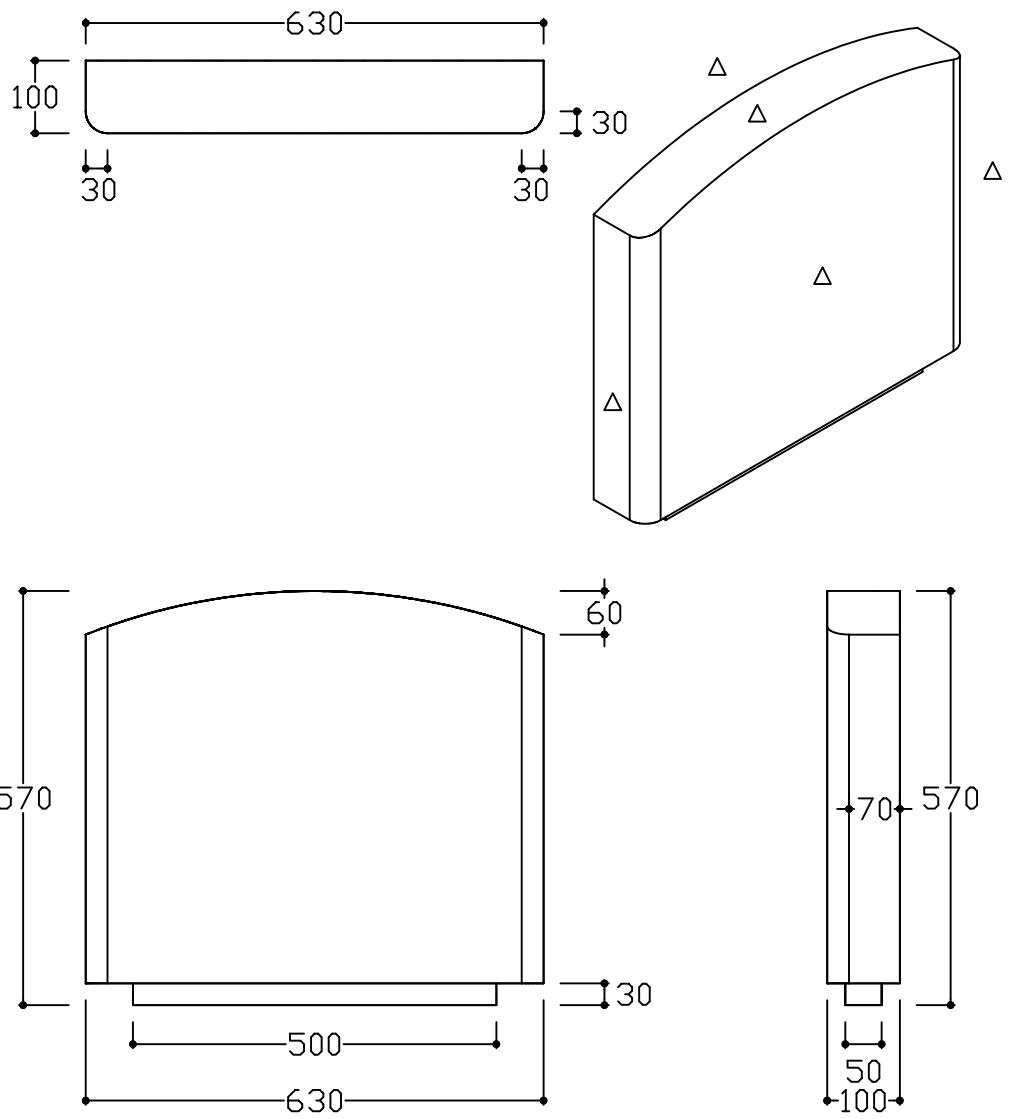


NO	製品	寸法(幅*奥行*高)			個数	才数
		幅	奥行	高		
1	霊標	630	100	570	1	1.29
2	霊標台	700	180	90	1	0.41
図面No. C-4511					2	1.70



No.	1	名称	靈標	個数	1	仕上	△底場以外磨光
-----	---	----	----	----	---	----	---------

C-4511 加工書



No.	2	名称	靈標台	個数	1	仕上	△底場以外磨光
-----	---	----	-----	----	---	----	---------

