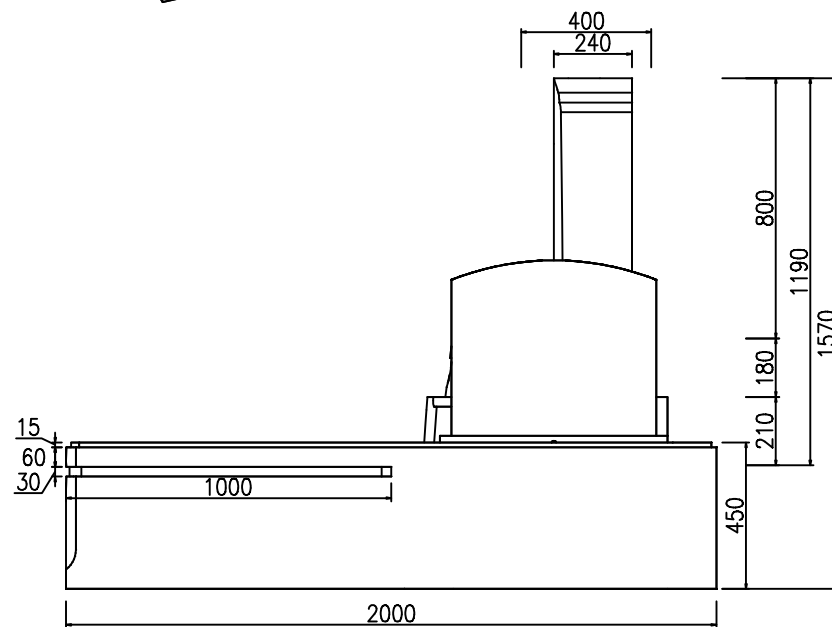
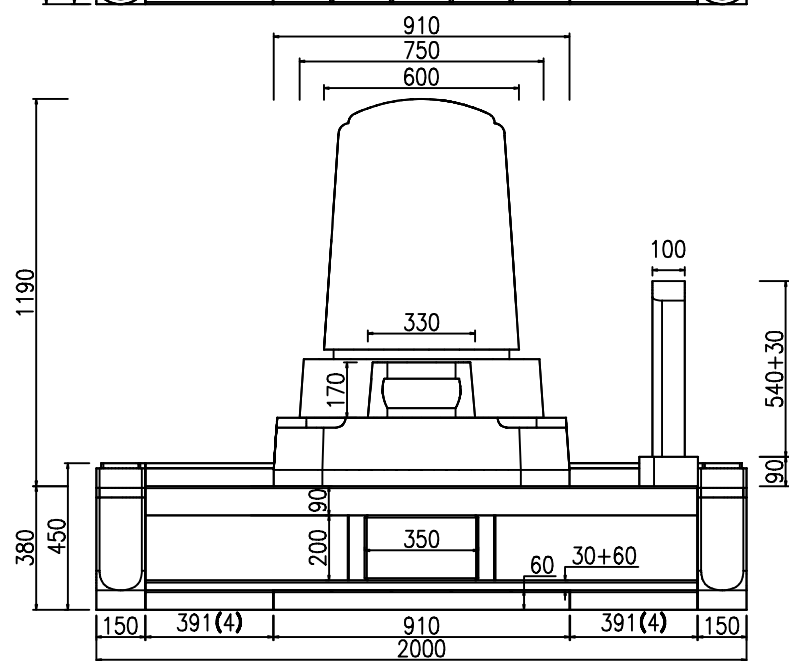
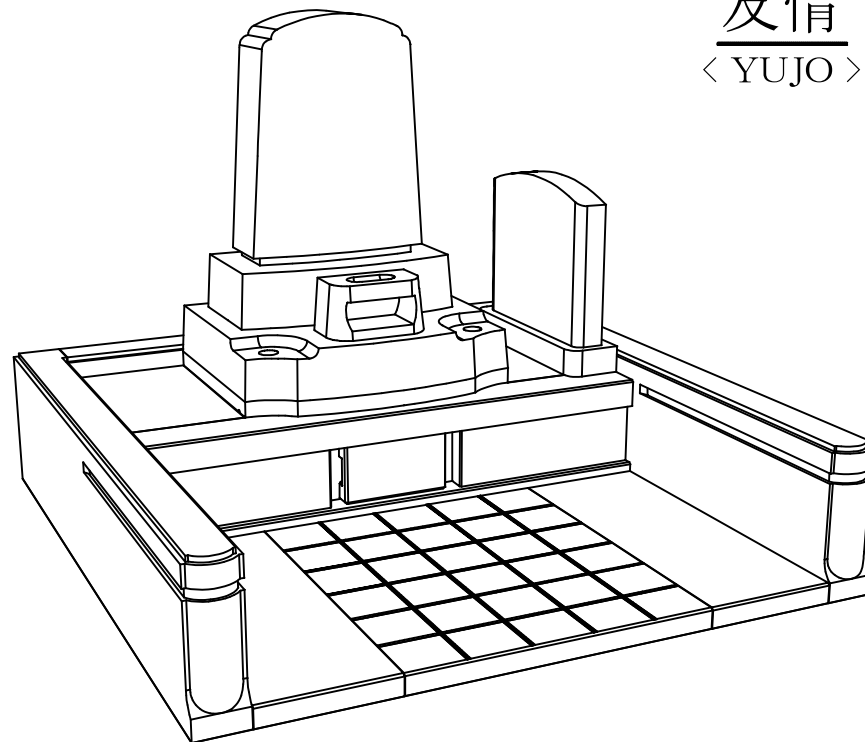
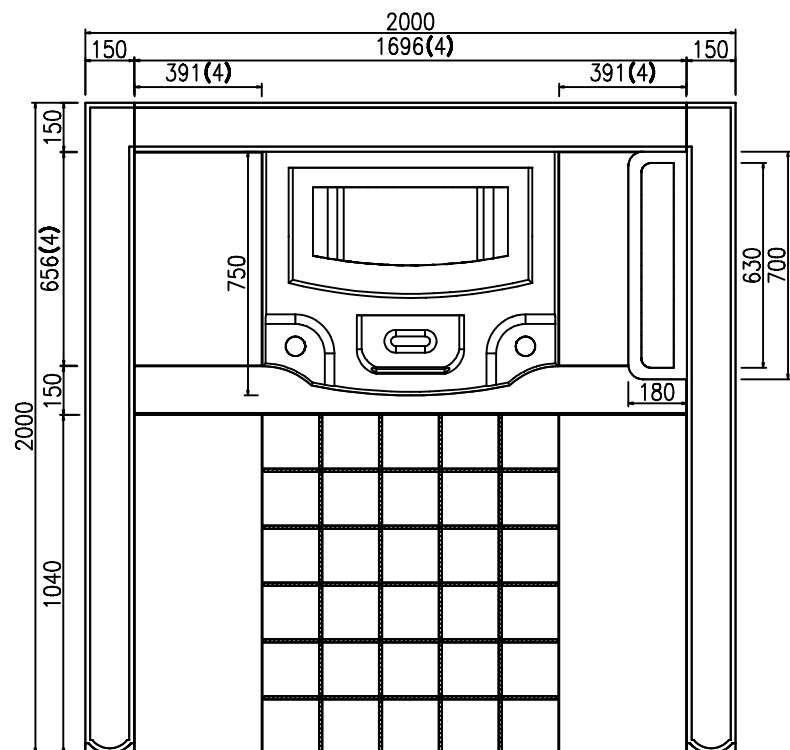
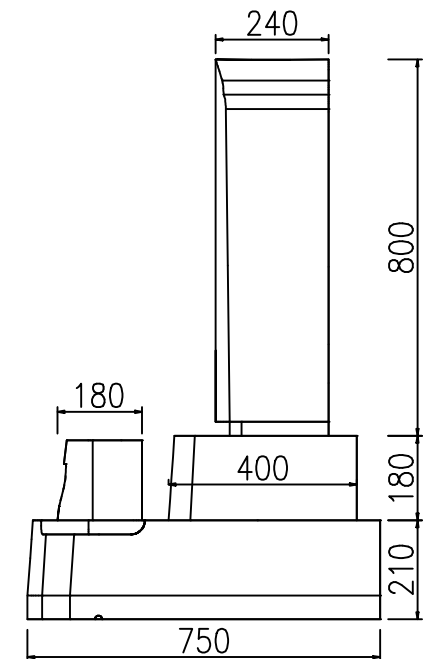
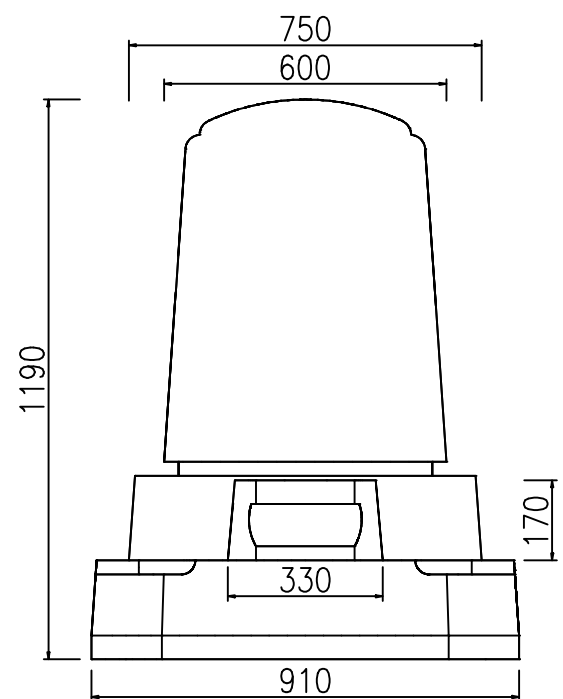
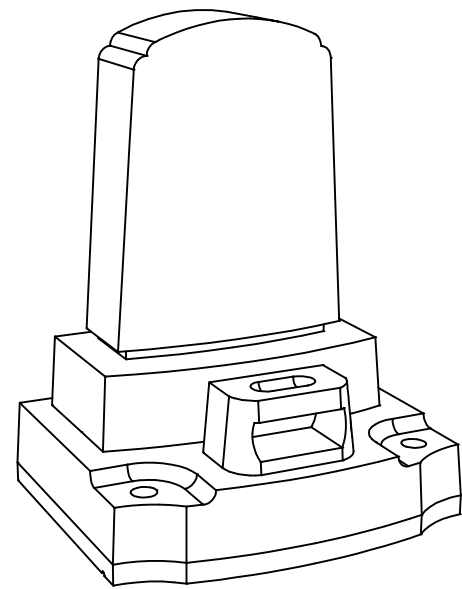
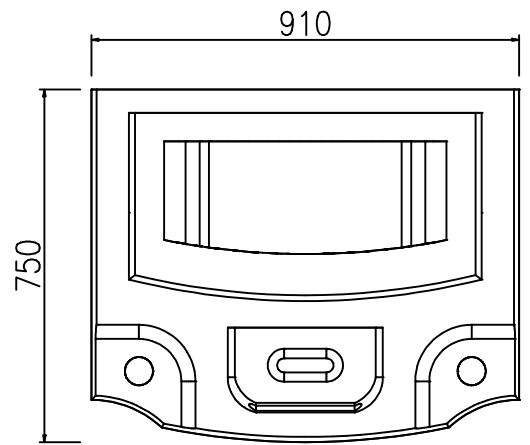


# 友情

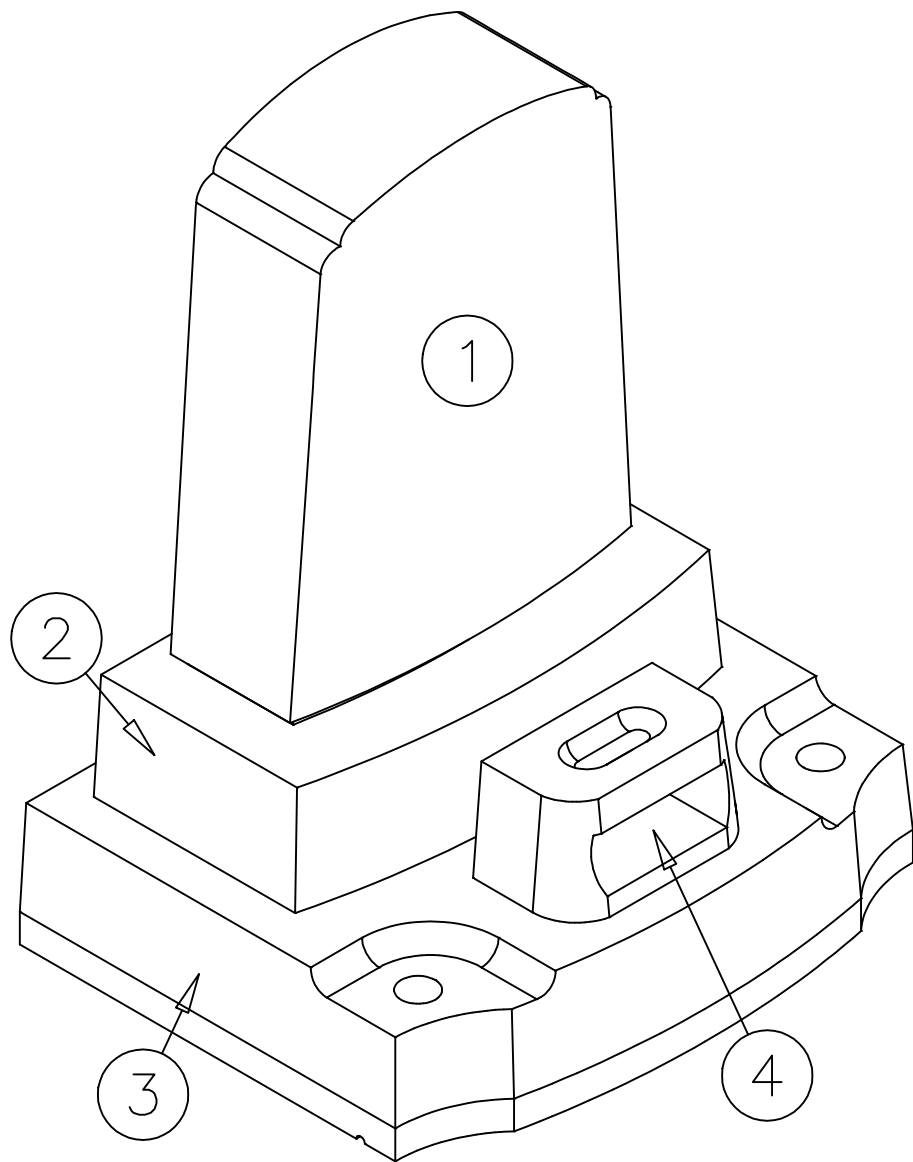
< YUJO >



友情  
 < YUJO >



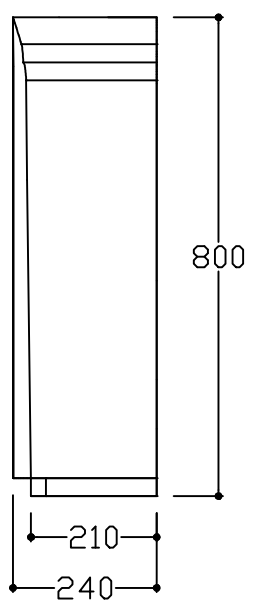
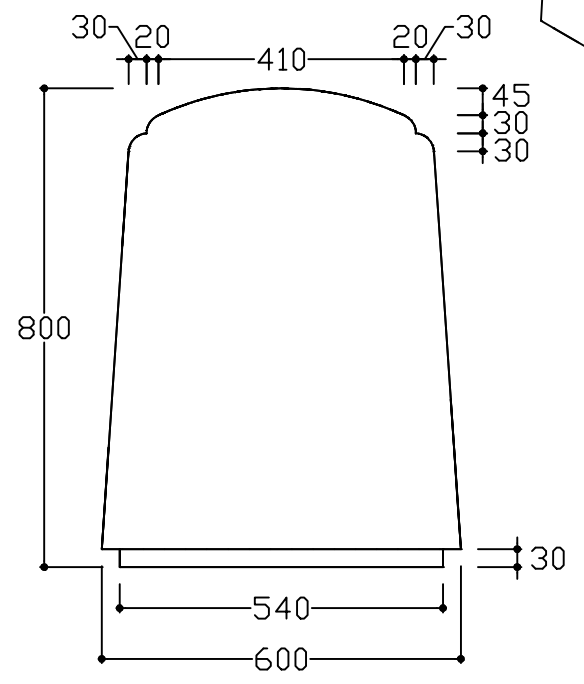
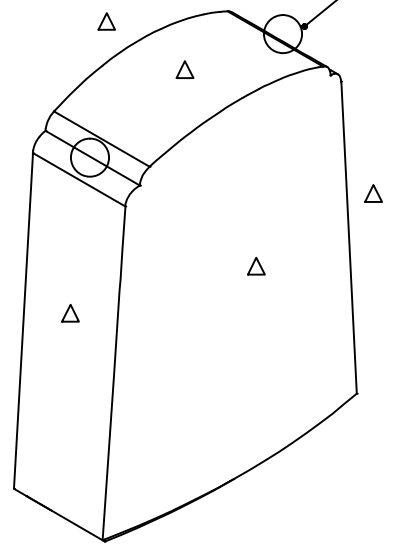
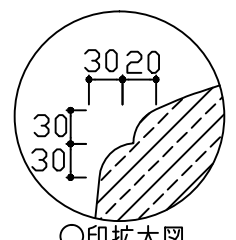
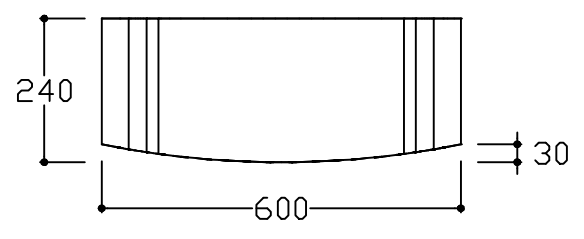
友情  
 < YUJO >



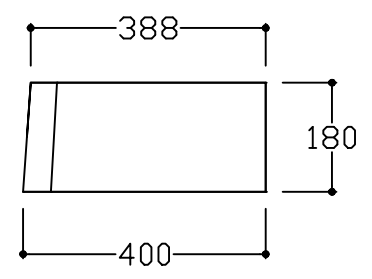
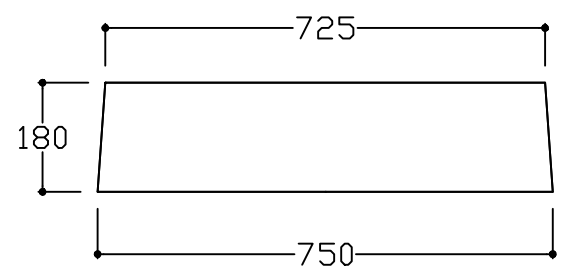
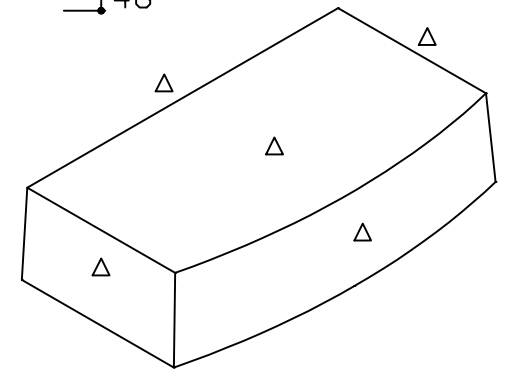
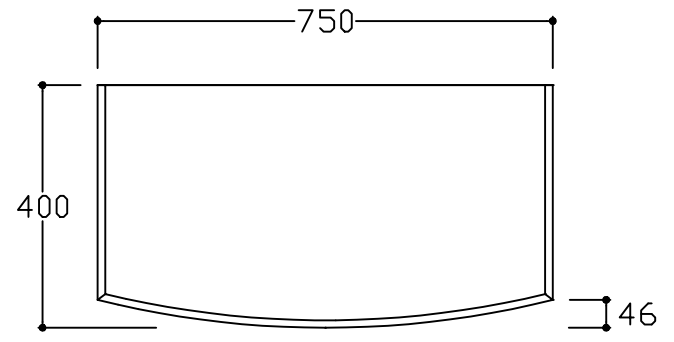
NO	製品	寸法 (幅*奥行*高)			個数	才数
1	竿石	600	240	800	1	4.15
2	上台	750	400	180	1	1.94
3	芝台	910	750	210	1	5.16
4	香炉	330	180	170	1	0.36
図面No. C-4455					4	11.61

No.	1	名称	竿石	個数	1	仕上	△底場以外磨光
-----	---	----	----	----	---	----	---------

C-4455 加工書

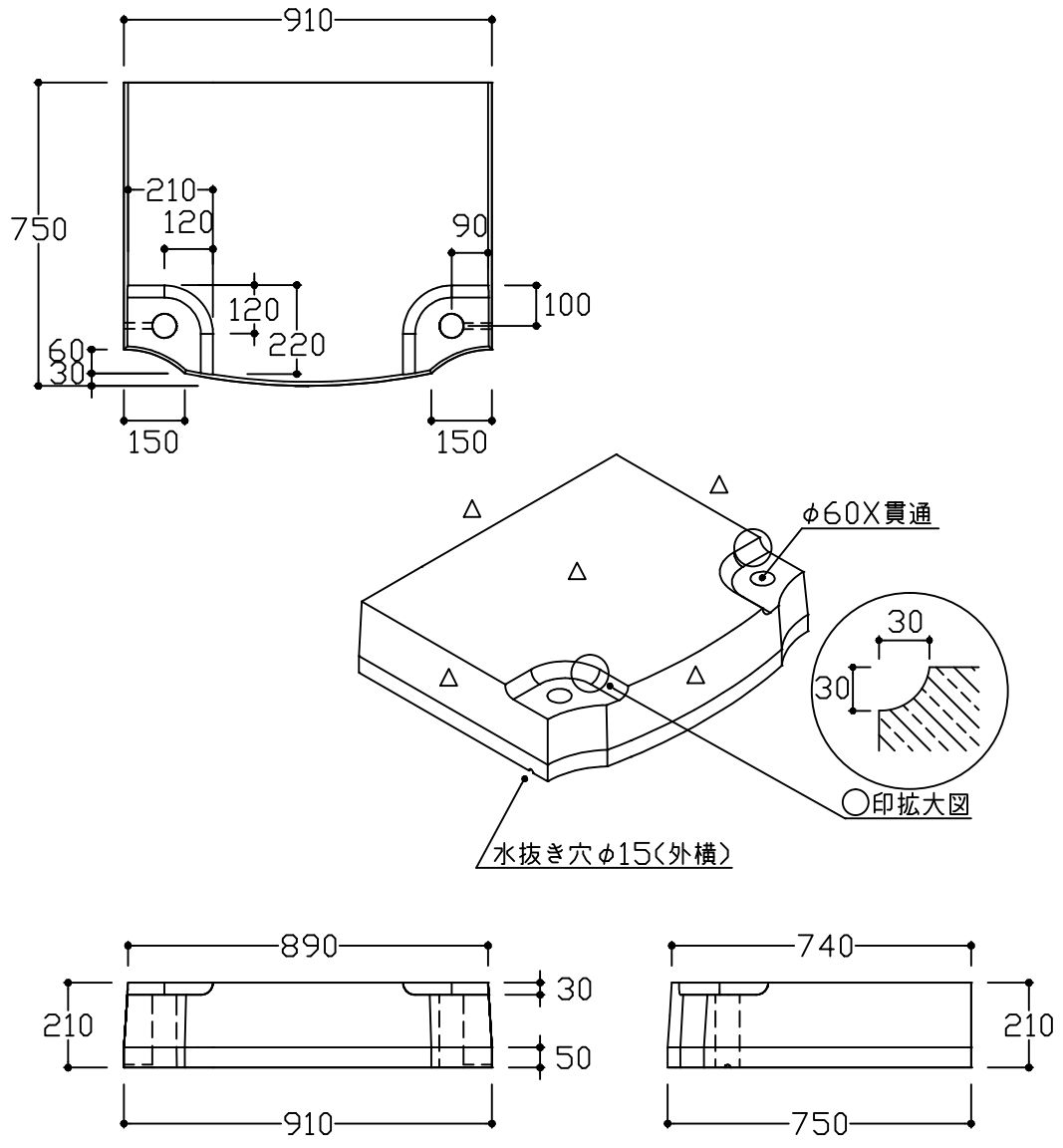


No.	2	名称	上台	個数	1	仕上	△底場以外磨光
-----	---	----	----	----	---	----	---------

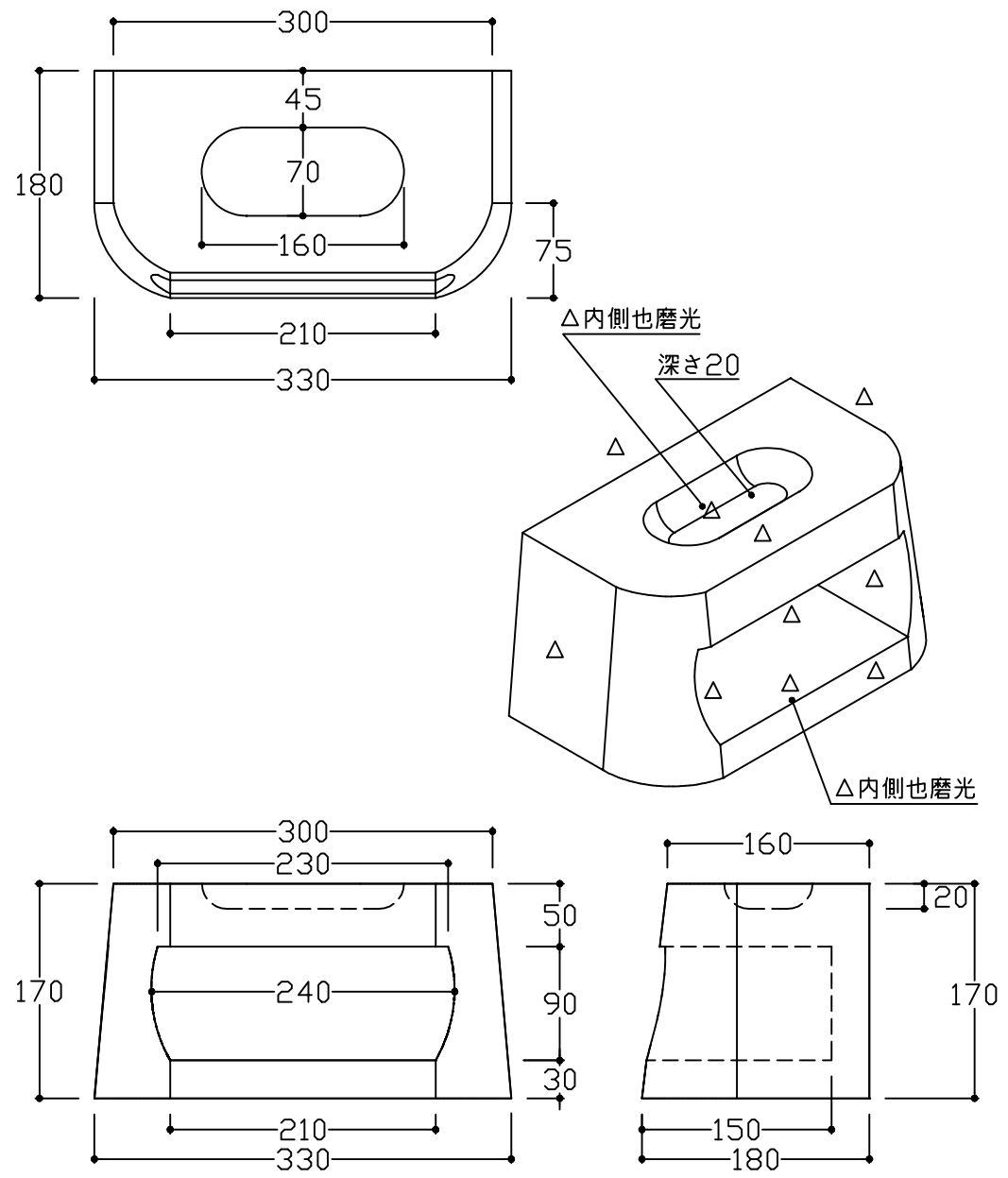


No.	3	名称	芝台	個数	1	仕上	△底場以外磨光
-----	---	----	----	----	---	----	---------

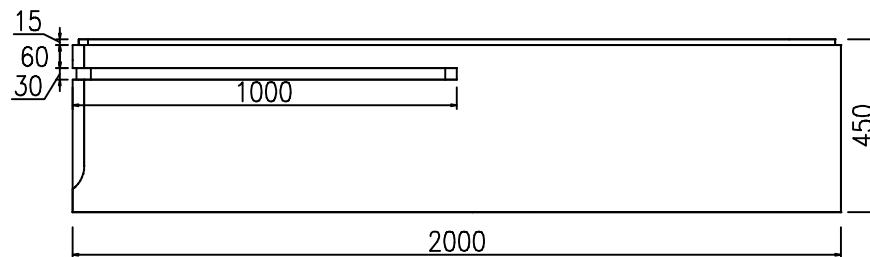
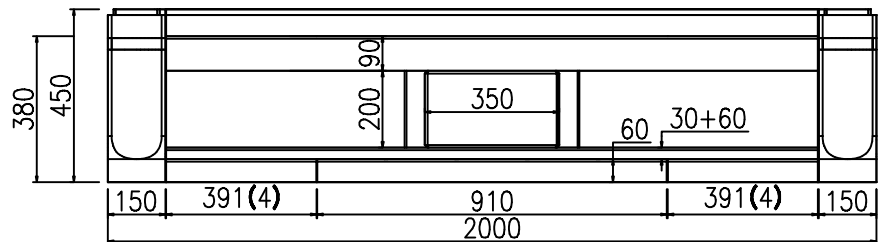
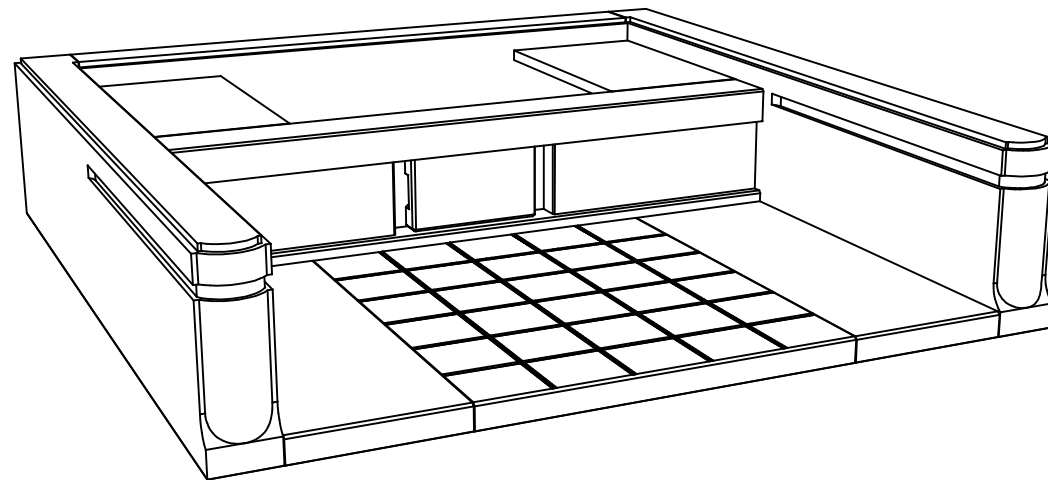
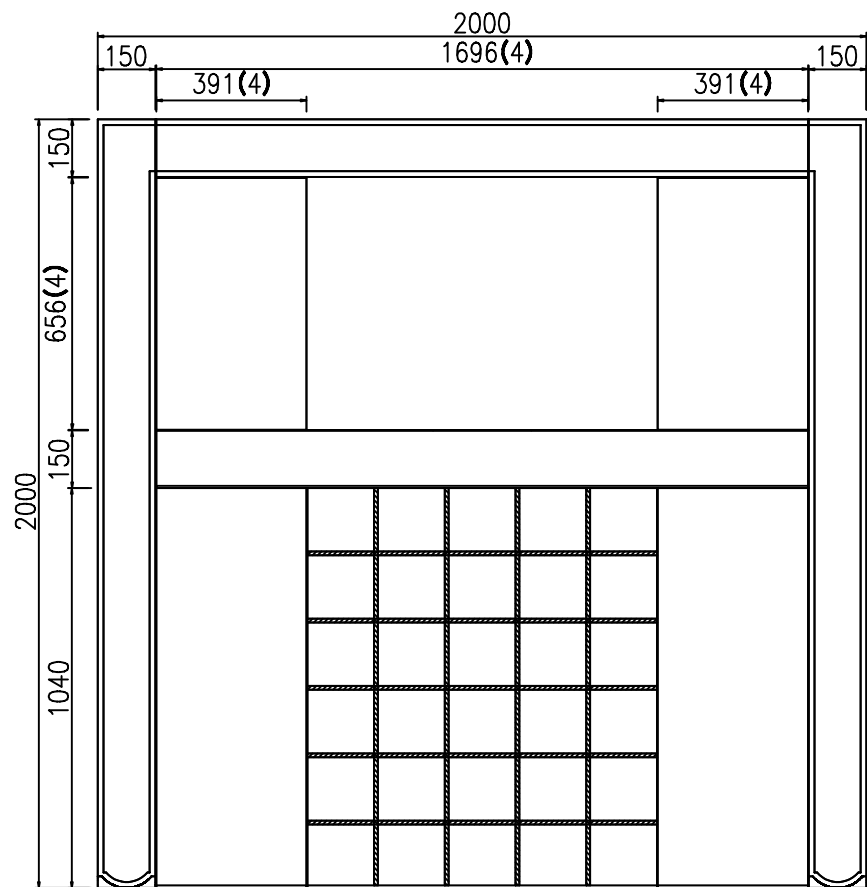
C-4455 加工書



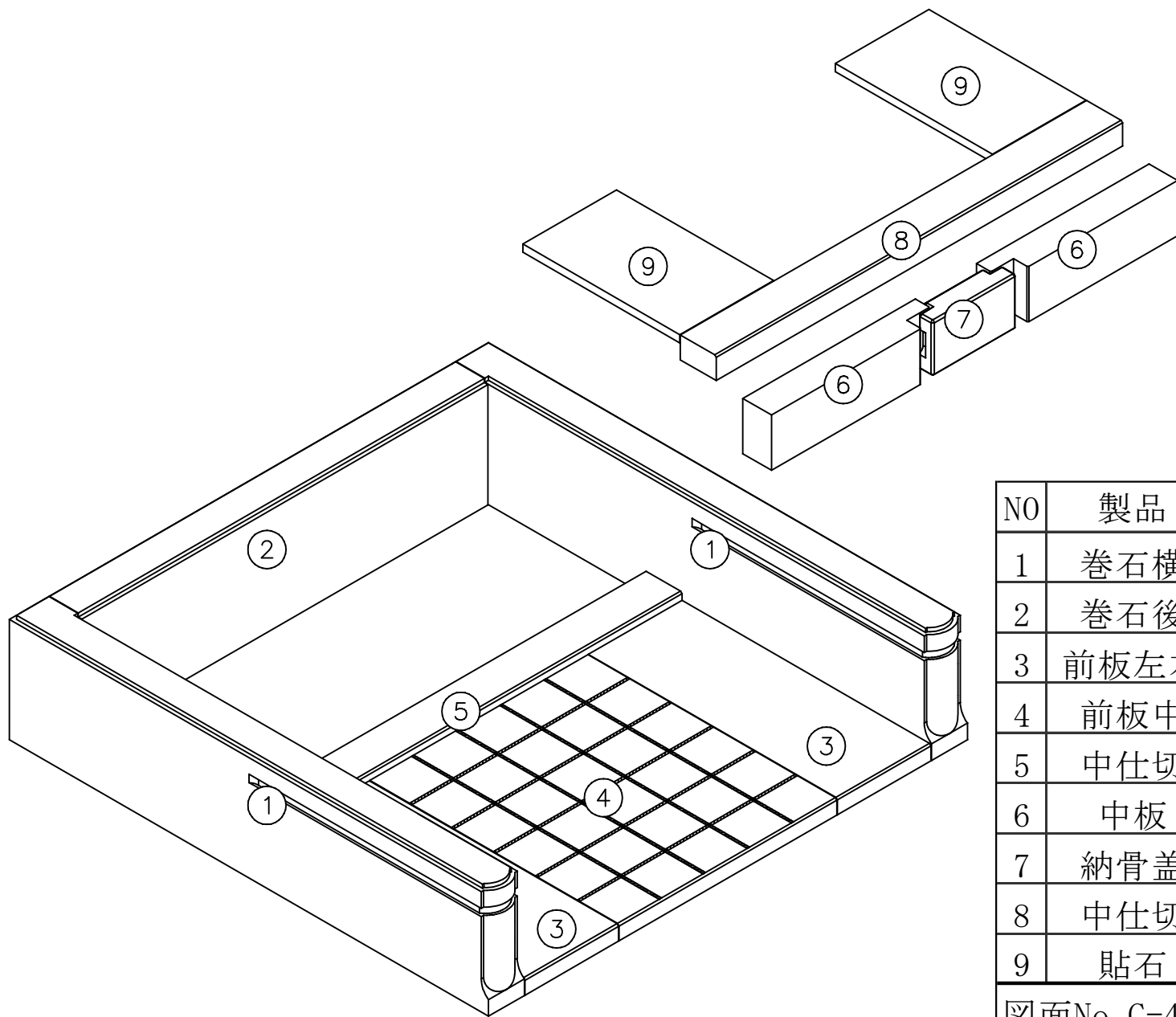
No.	4	名称	香炉	個数	1	仕上	△底場以外磨光
-----	---	----	----	----	---	----	---------



友情  
 < YUJO >



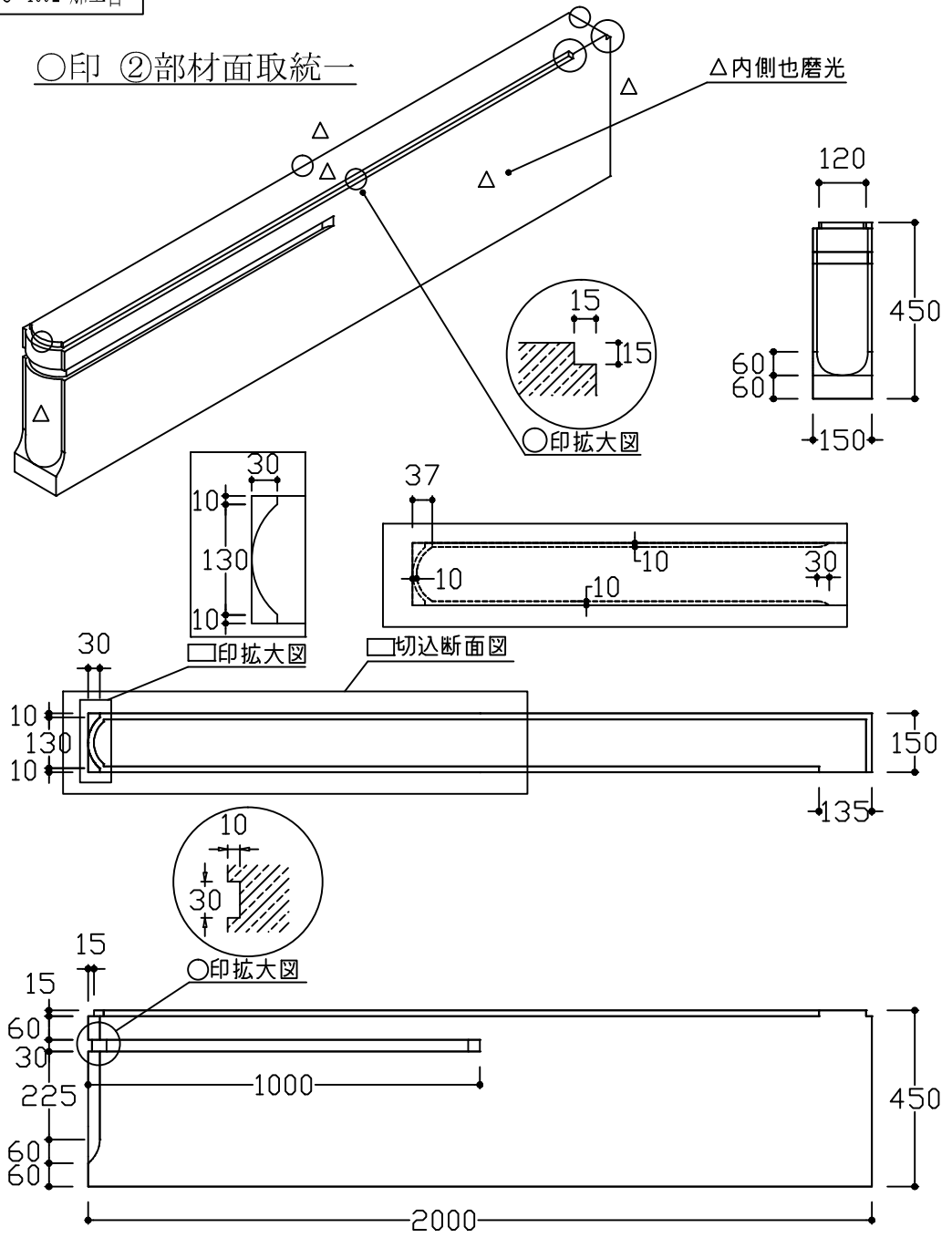
友情  
 < YUJO >



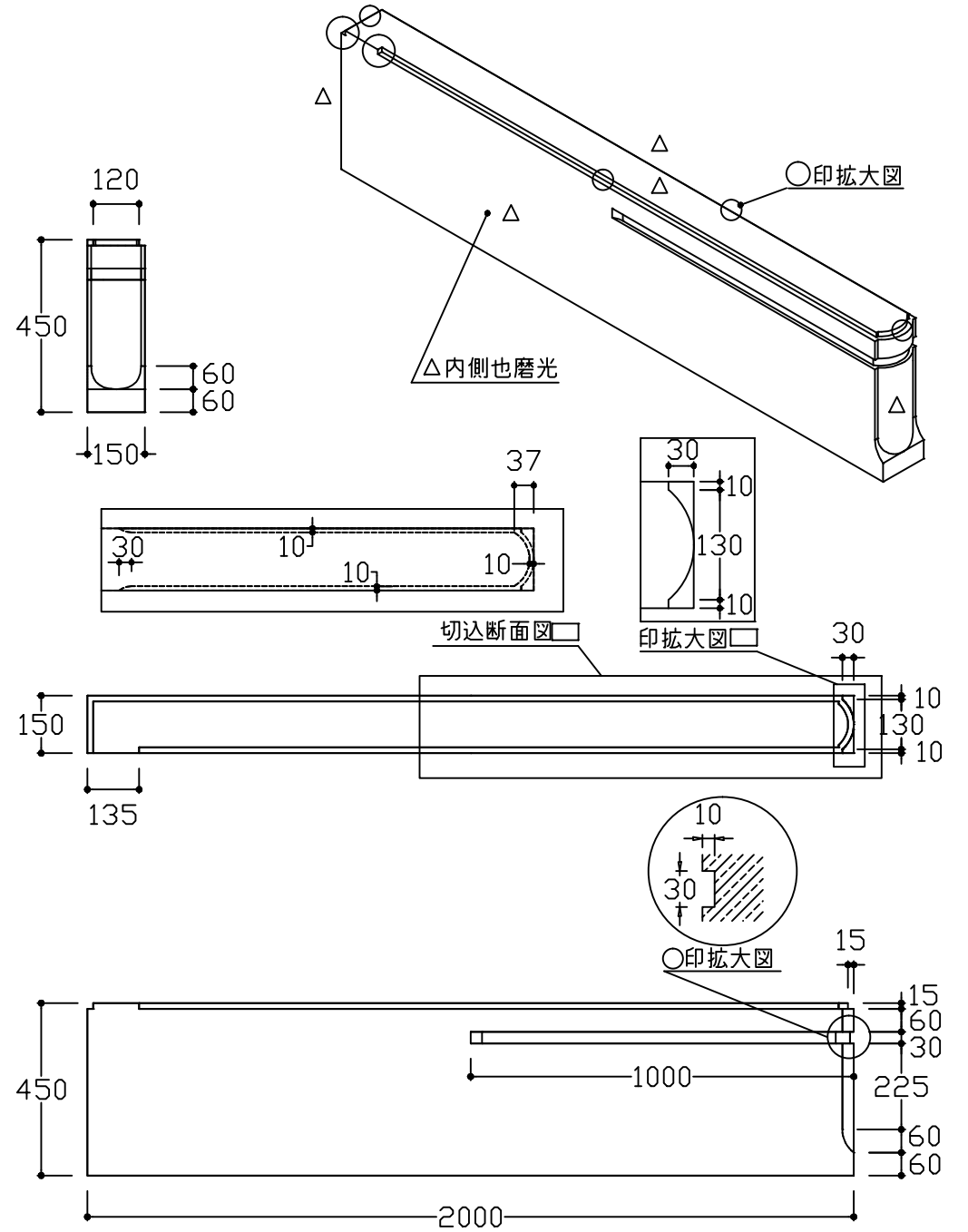
NO	製品	寸法(幅*奥行*高)			個数	才数
1	卷石横	150	2000	450	2	9.72
2	卷石後	1696	150	450	1	4.12
3	前板左右	391	1040	60	2	1.76
4	前板中	910	1040	60	1	2.04
5	中仕切	1696	150	90	1	0.82
6	中板	720	120	200	2	1.24
7	納骨盖	350	90	200	1	0.23
8	中仕切	1696	150	90	1	0.82
9	貼石	391	656	30	2	0.55
図面No. C-4692					13	21.30

No.	1	名称	卷石横	个数	1	仕上	△4面磨光
-----	---	----	-----	----	---	----	-------

C-4692 加工書



No.	1	名称	卷石横	个数	1	仕上	△4面磨光
-----	---	----	-----	----	---	----	-------

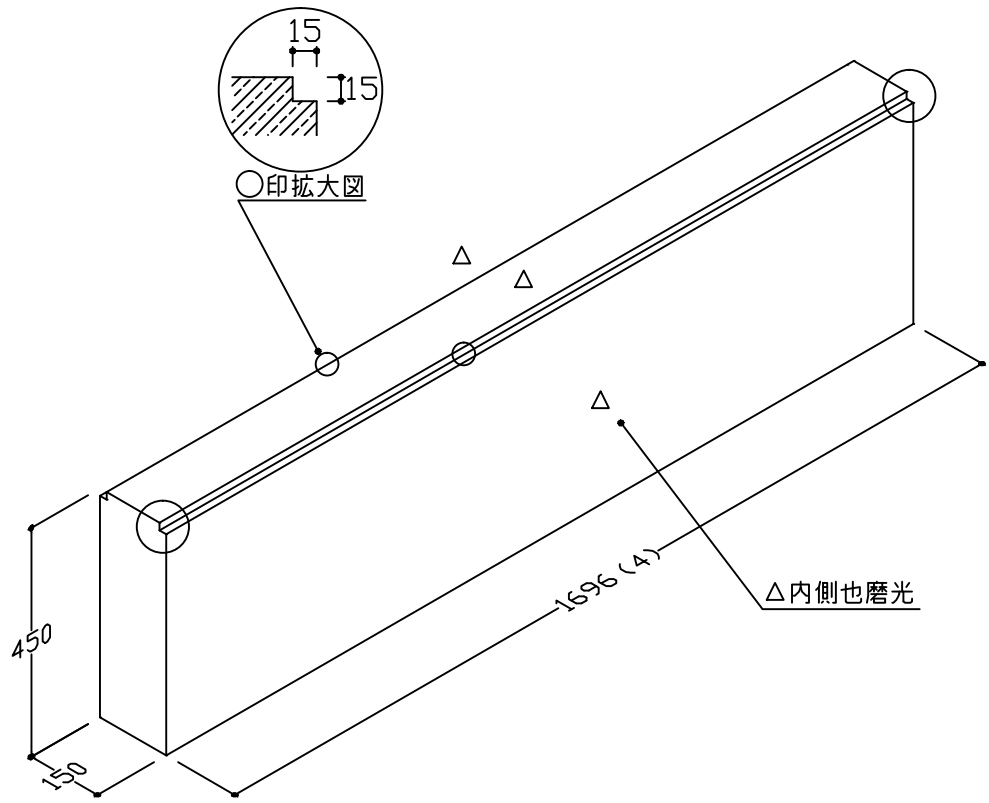




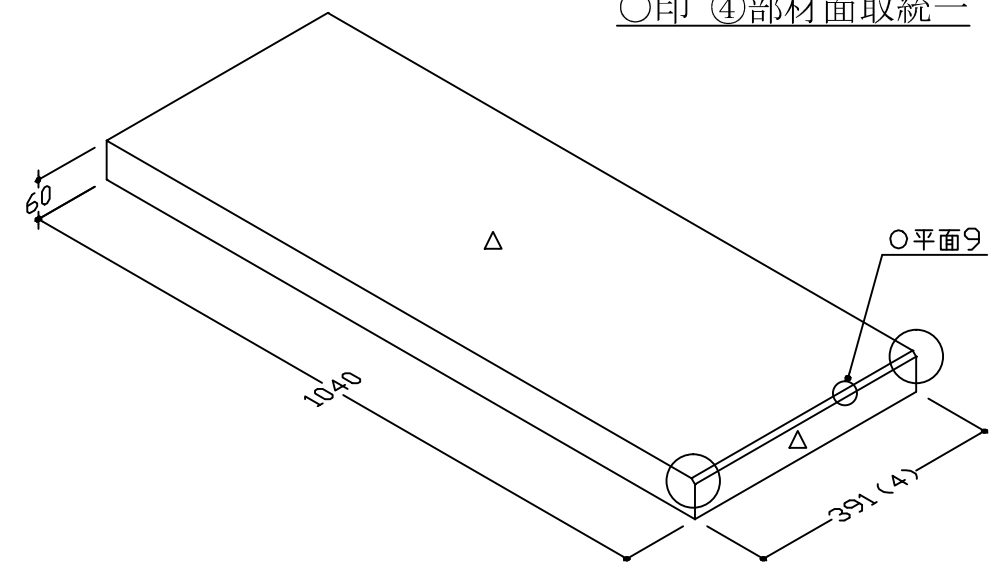
No.	2	名称	卷石後	個数	1	仕上	△3面磨光	No.	3	名称	前段左右	個数	2	仕上	△2面磨光
-----	---	----	-----	----	---	----	-------	-----	---	----	------	----	---	----	-------

C-4692 加工書

○印 ①部材面取統一

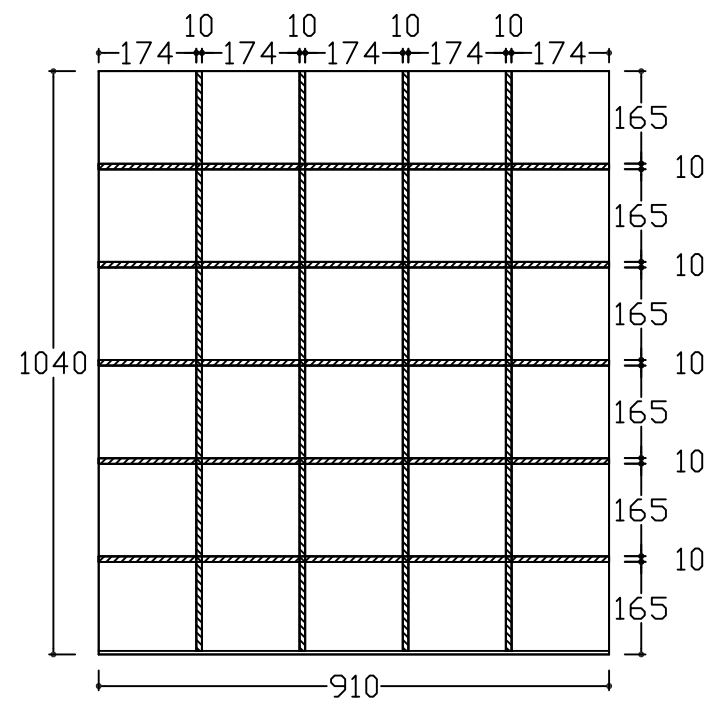
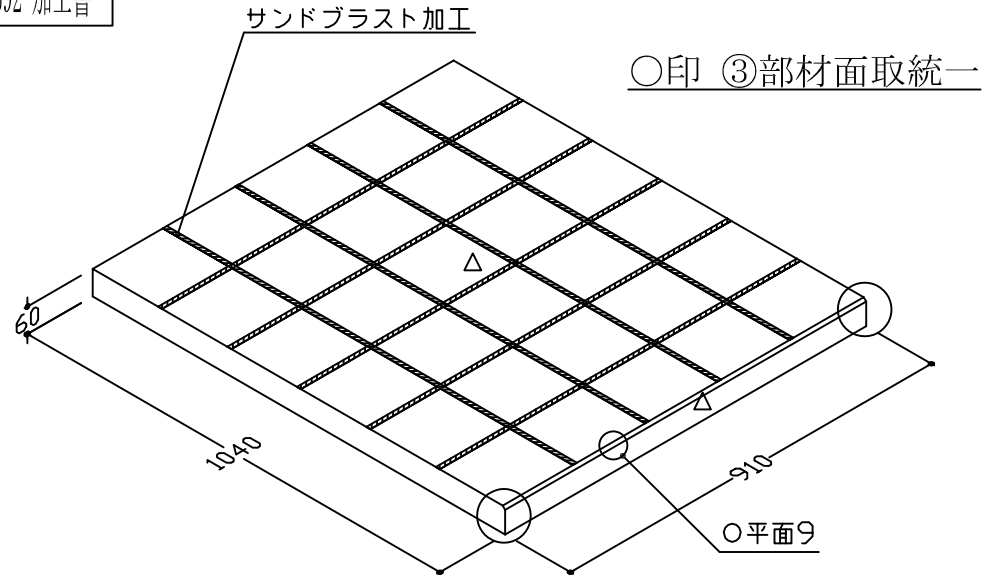


○印 ④部材面取統一

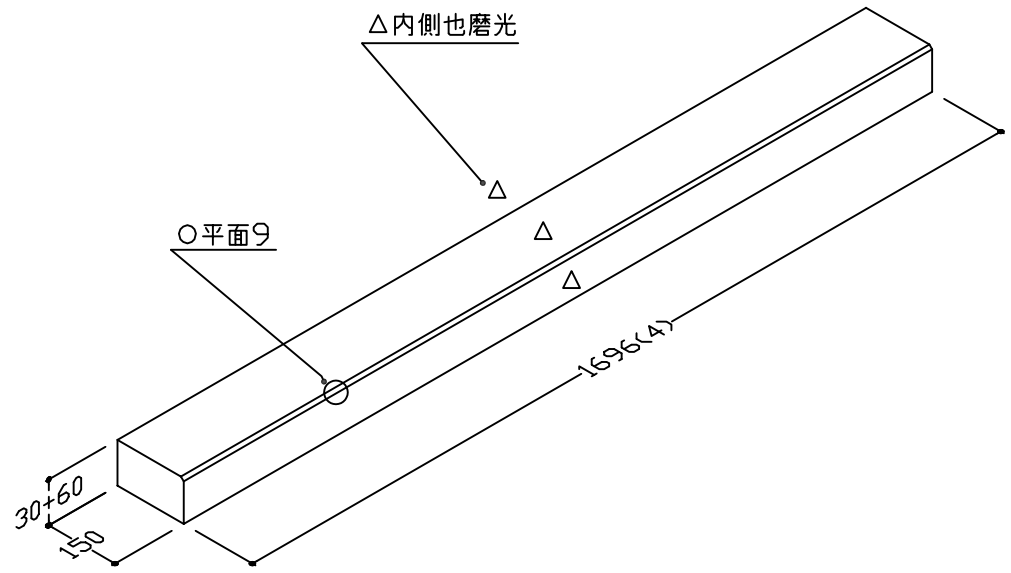


No.	4	名称	前段中	個数	1	仕上	△2面磨光
-----	---	----	-----	----	---	----	-------

C-4692 加工書

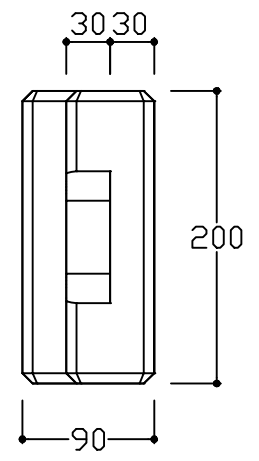
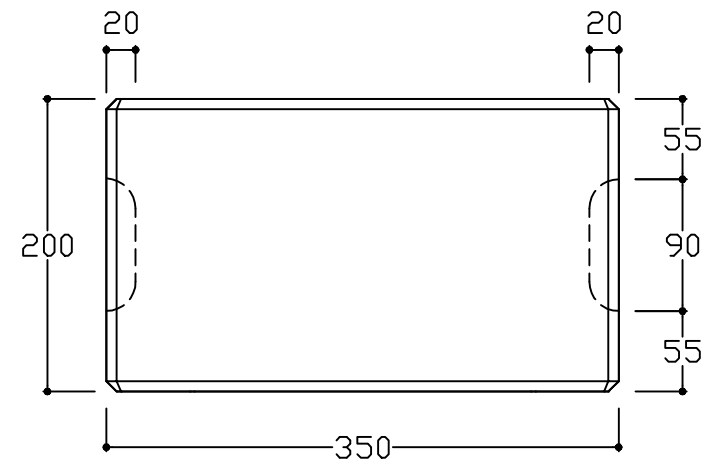
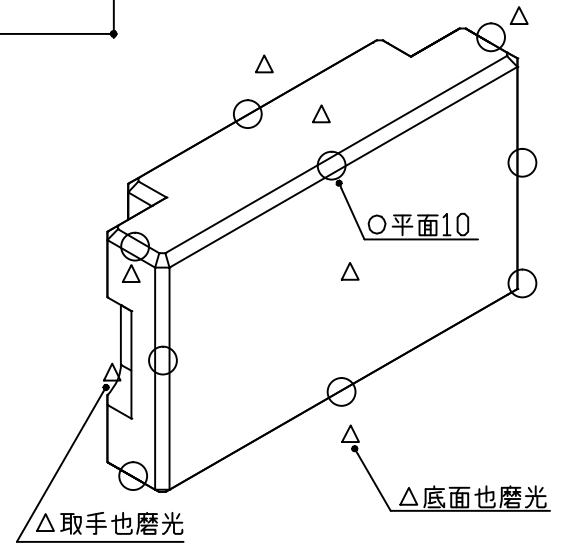
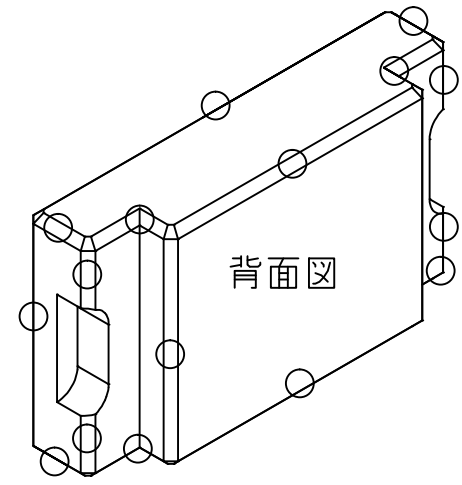
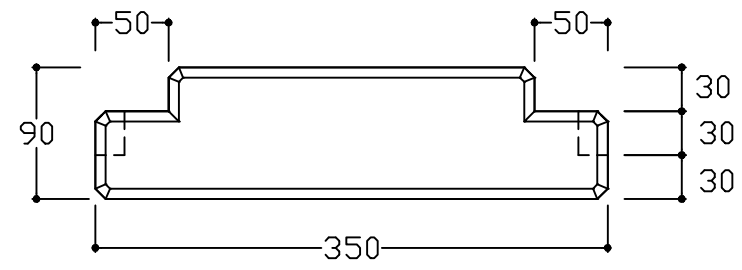
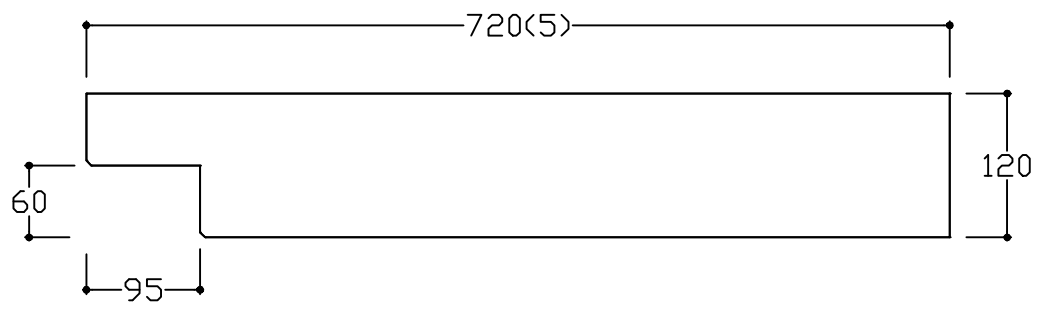
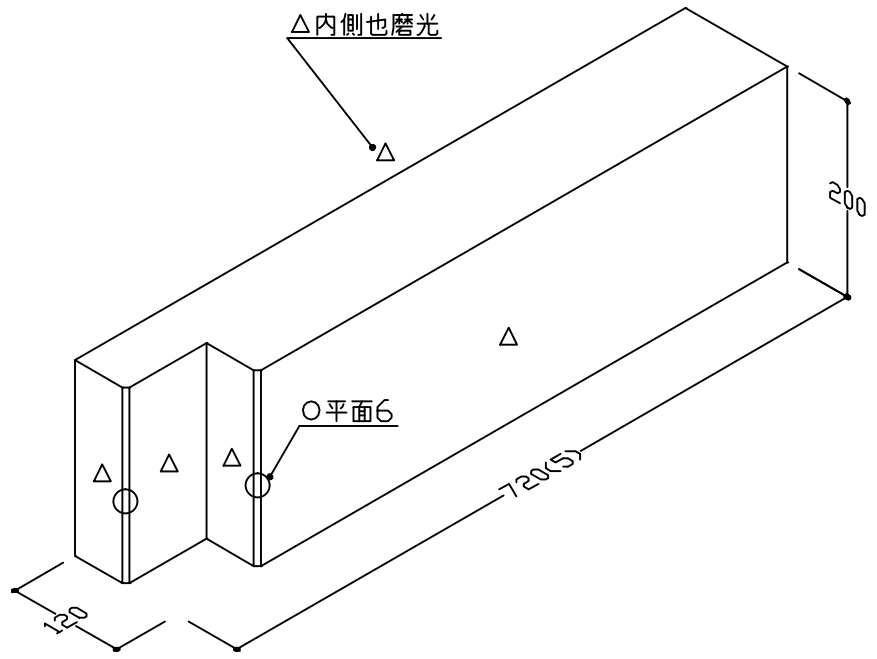


No.	5	名称	中仕切	個数	1	仕上	△3面磨光
-----	---	----	-----	----	---	----	-------



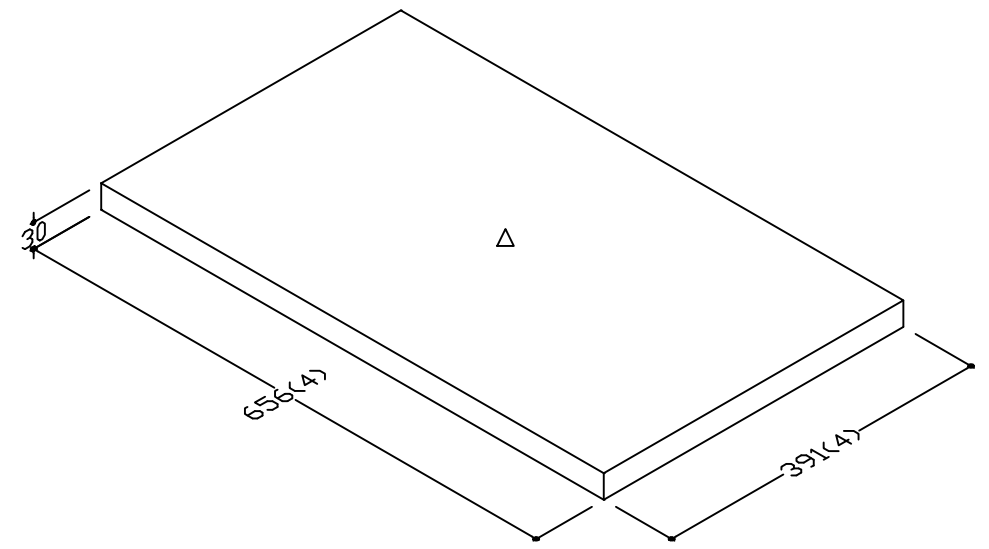
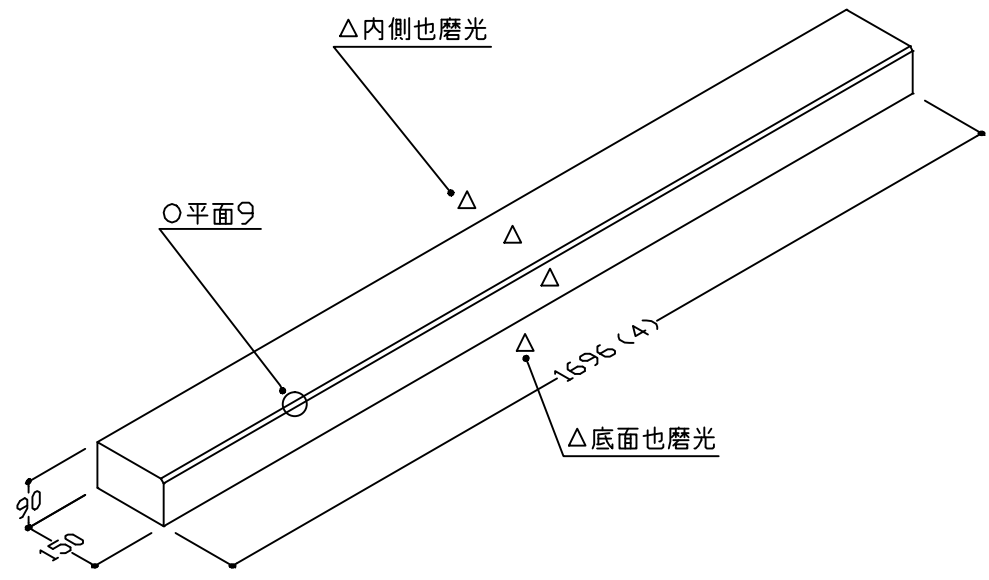
No. 6	名称	中板	个数	2	仕上	△2面磨光	No. 7	名称	納骨盖	个数	1	仕上	△全面磨光
-------	----	----	----	---	----	-------	-------	----	-----	----	---	----	-------

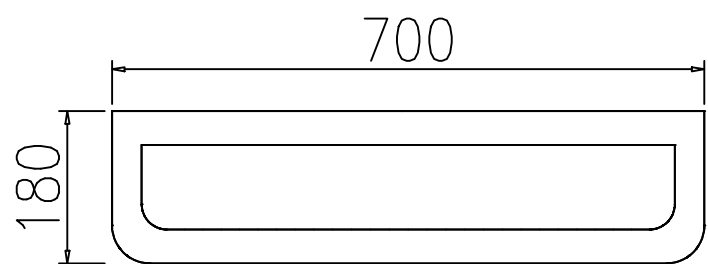
C-4692 加工書



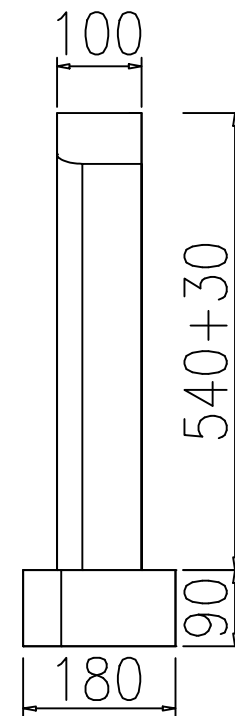
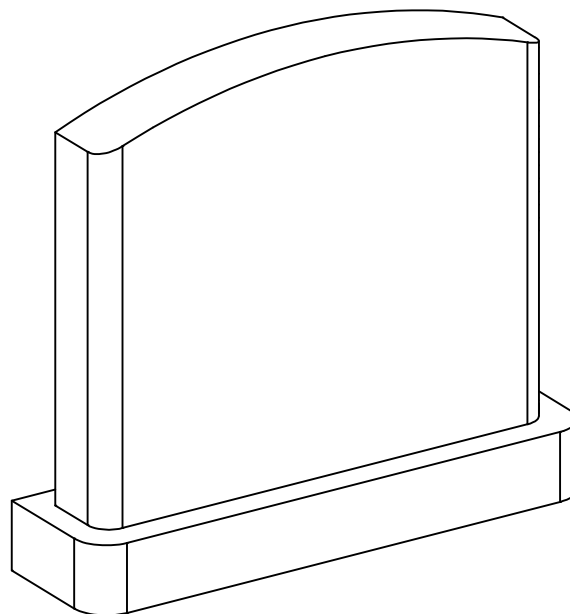
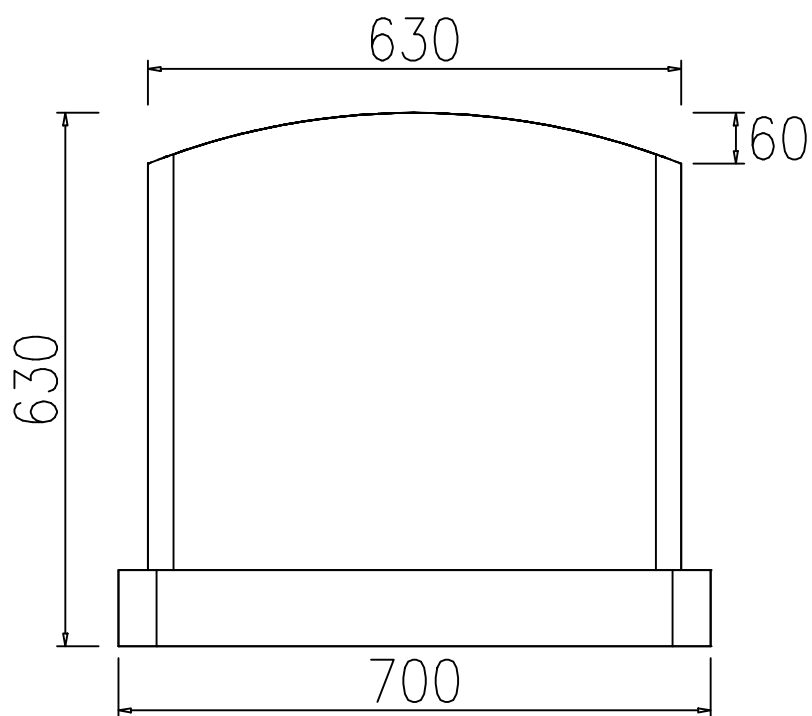
No.	8	名称	中仕切	個数	1	仕上	△4面磨光	No.	9	名称	貼石	個数	2	仕上	△1面磨光
-----	---	----	-----	----	---	----	-------	-----	---	----	----	----	---	----	-------

C-4692 加工書





NO	製品	寸法(幅*奥行*高)			個数	才数
		幅	奥行	高		
1	霊標	630	100	570	1	1.29
2	霊標台	700	180	90	1	0.41
図面No. C-4511					2	1.70



No.	1	名称	靈標	個数	1	仕上	△底場以外磨光	No.	2	名称	靈標台	個数	1	仕上	△底場以外磨光
-----	---	----	----	----	---	----	---------	-----	---	----	-----	----	---	----	---------

C-4511 加工書

