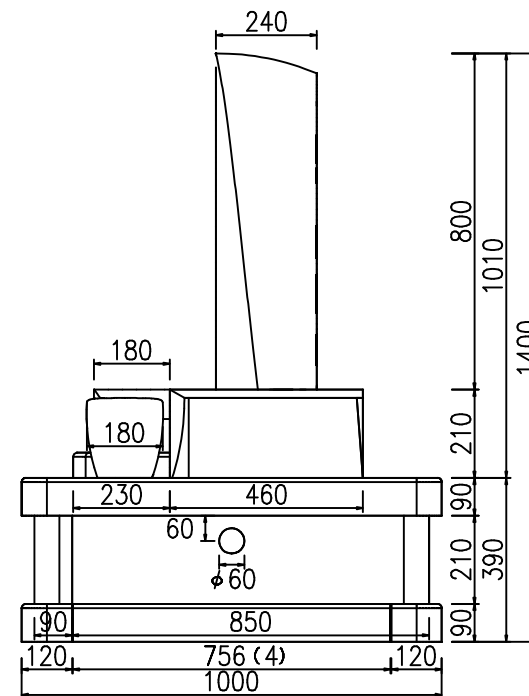
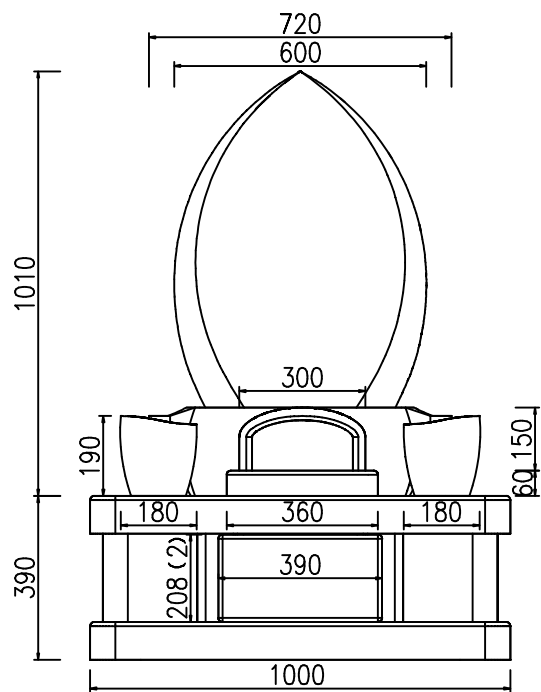
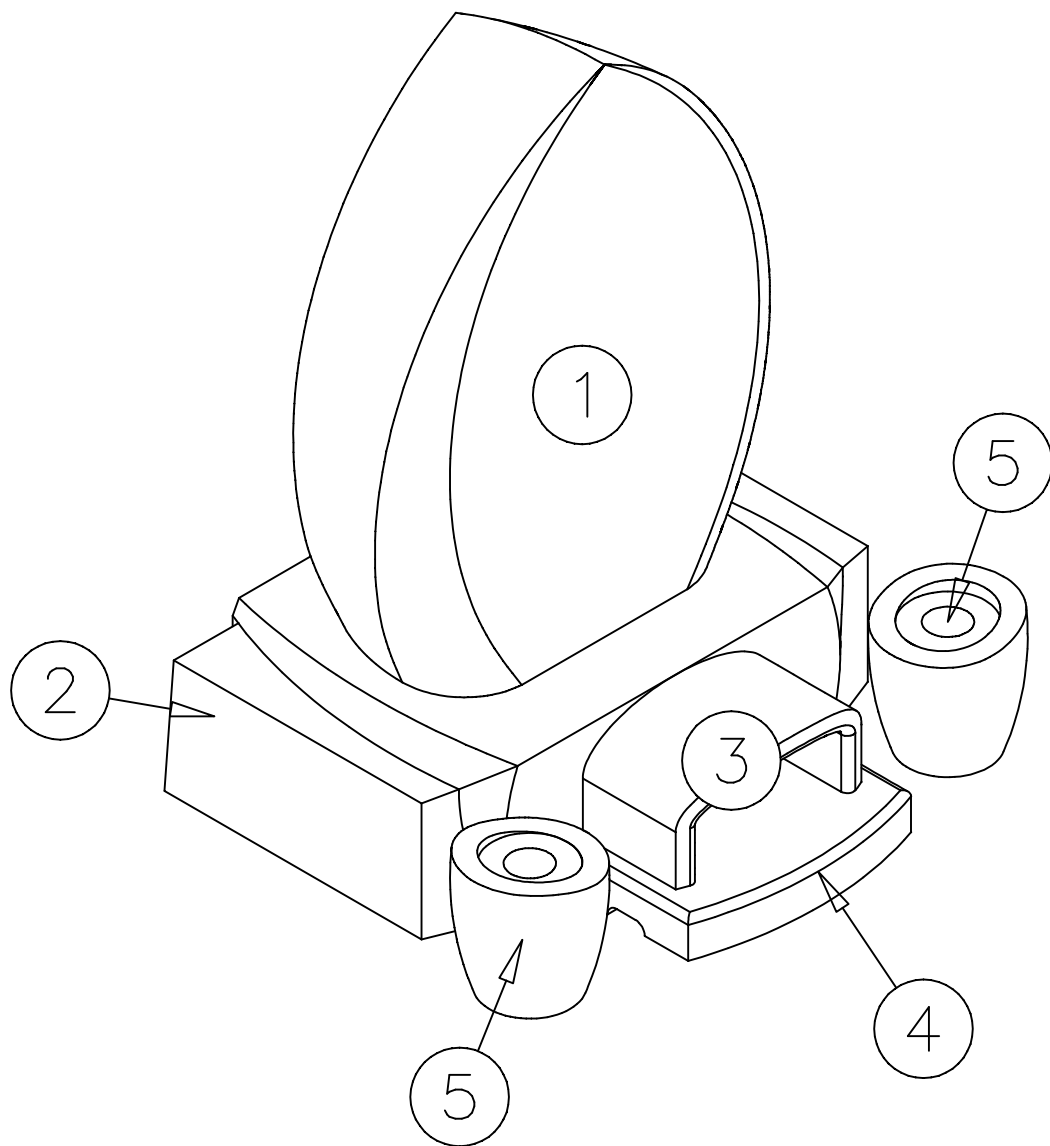


心
 < KOKORO >





NO	製品	寸法(幅*奥行*高)			個数	才数
1	竿石	600	240	800	1	4.15
2	下台	720	460	210	1	2.50
3	香炉	180	300	150	1	0.29
4	香炉台	360	230	60	1	0.18
5	花立	180	180	190	2	0.44
図面No. NA000-1745B					6	7.56

No.	1	名称	竿石	個数	1	仕上	△底場以外磨光	No.	2	名称	下台	個数	1	仕上	△底場以外磨光
NA000-1745B															

No.	3	名称	香炉	个数	1	仕上	△底場以外磨光	No.	4	名称	香炉台	个数	1	仕上	香炉台
NA000-1745B															

No. 5

名称

花立(左)

個数

1

仕上

△底場以外磨光

NA000-1745B

No. 6

名称

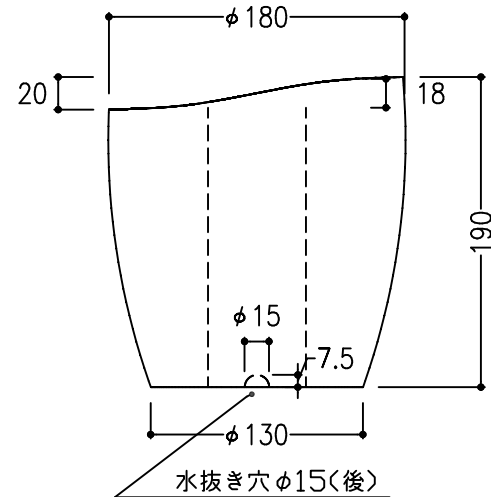
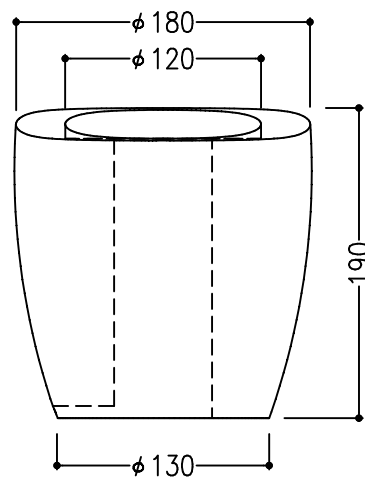
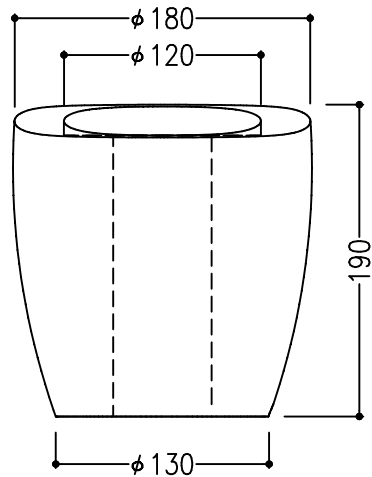
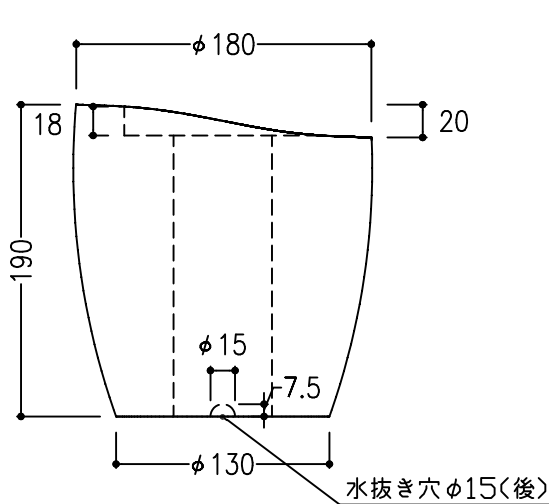
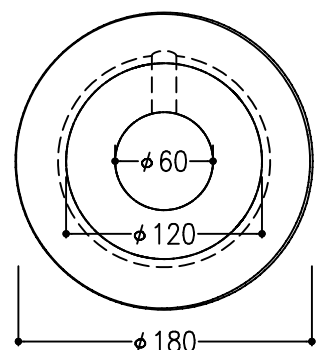
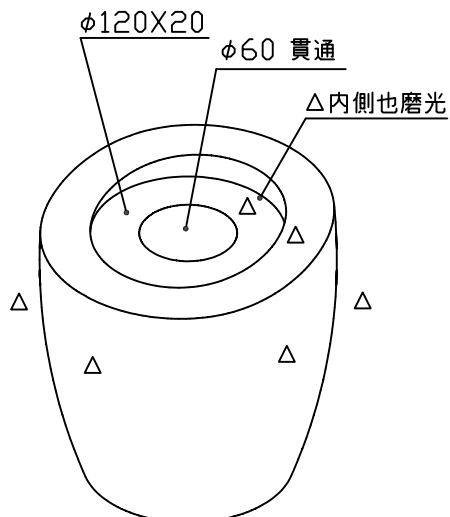
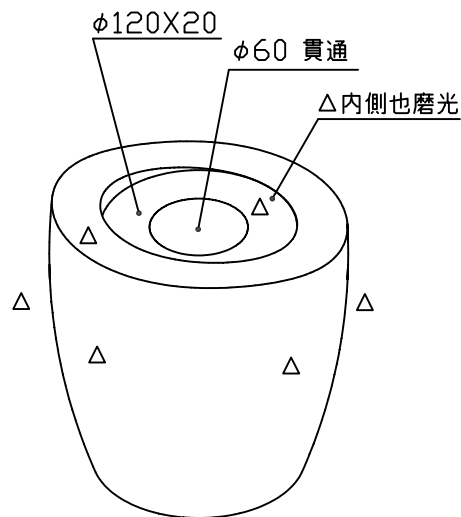
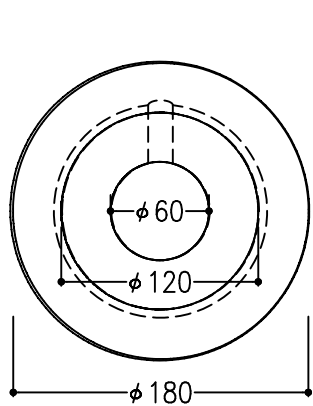
花立(右)

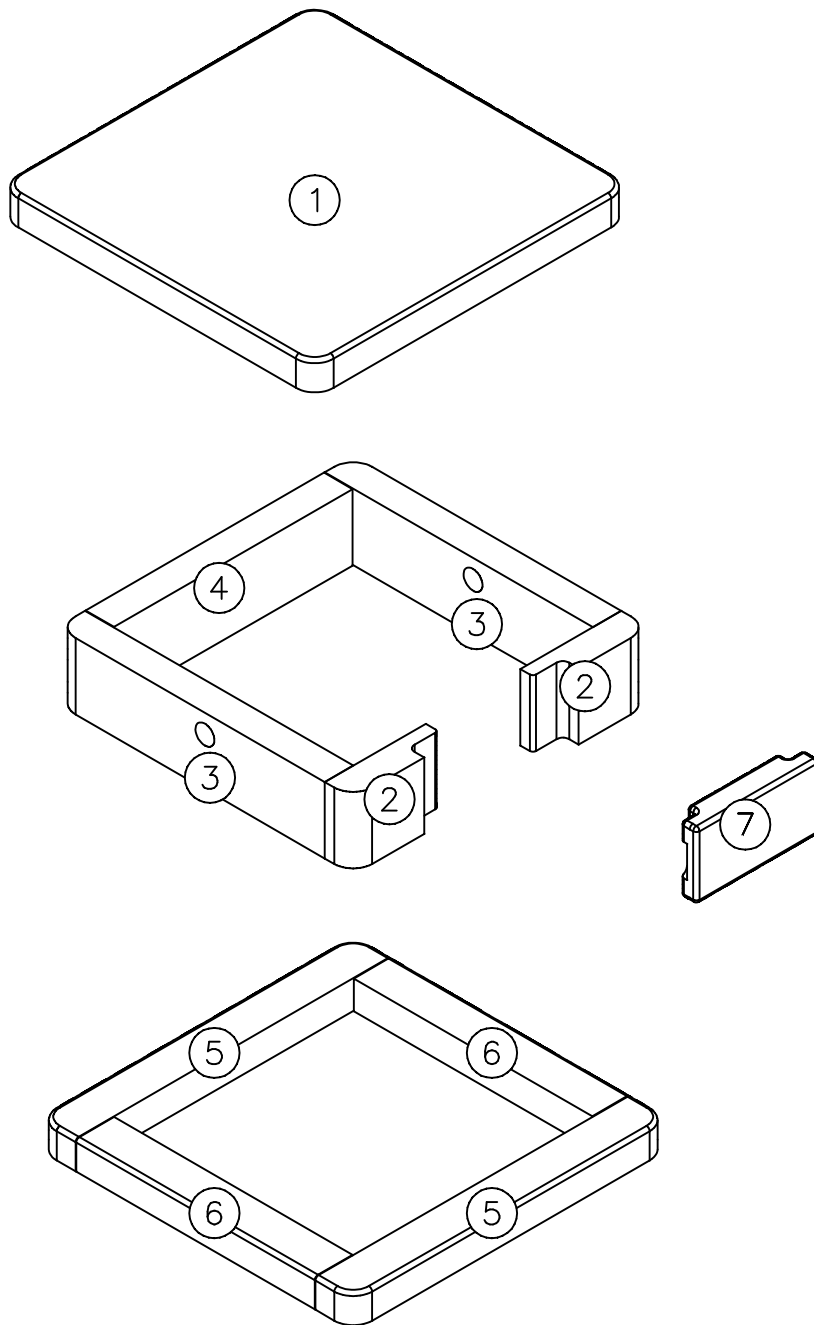
個数

1

仕上

△底場以外磨光





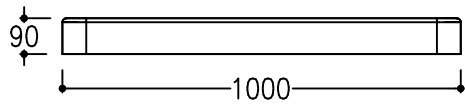
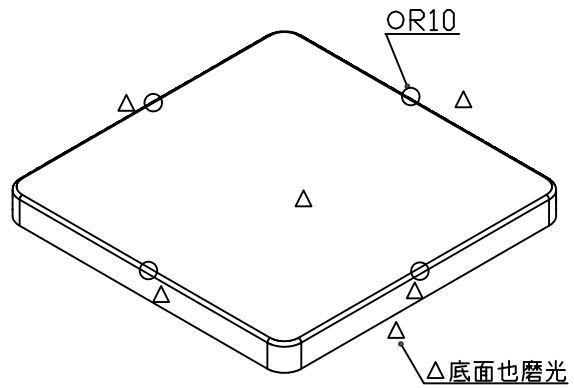
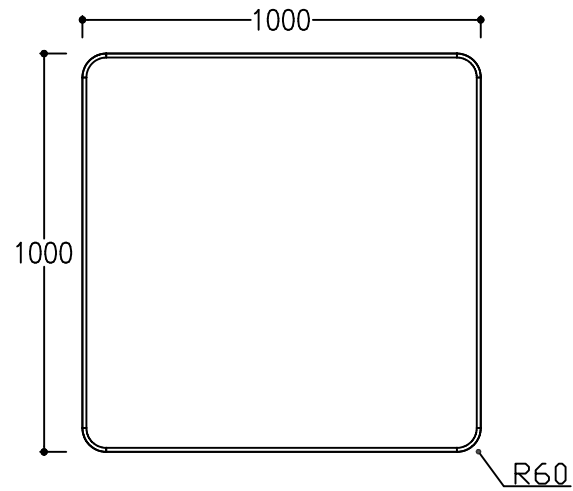
別石種：①～⑥
 ⑦

NO	製品	寸法 (幅*奥行*高)			個数	才数
1	天板	1000	1000	90	1	3.24
2	前板	320	90	210	2	0.44
3	横板	90	850	210	2	1.16
4	後板	756	90	210	1	0.51
5	四ッ石前後	1000	120	90	2	0.78
6	四ッ石横	120	756	90	2	0.59
図面No. NA000-1752B					10	6.72

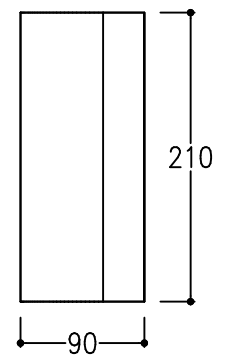
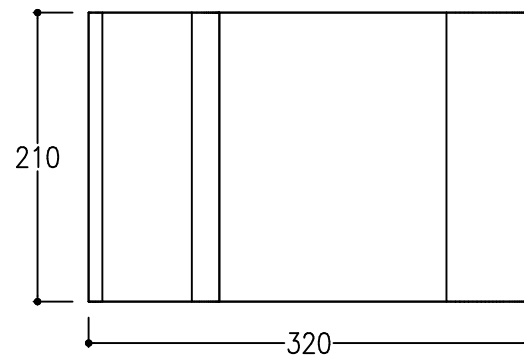
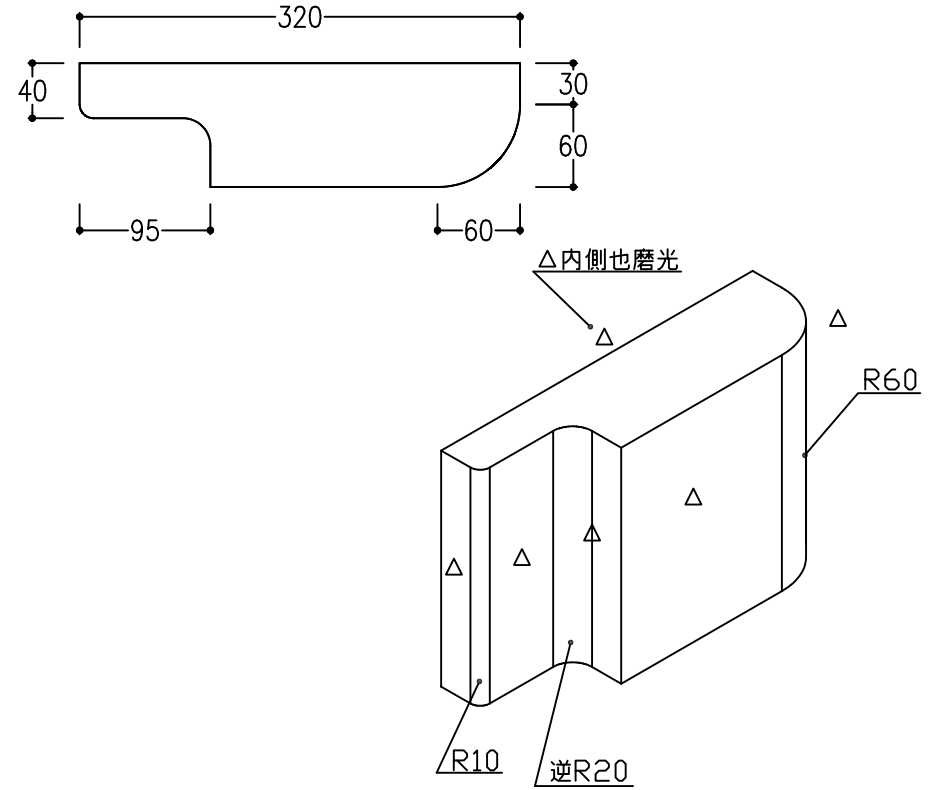
NO	製品	寸法 (幅*奥行*高)			個数	才数
7	納骨蓋	390	80	208	1	0.23
図面No. NA000-1752B					1	0.23

No.	1	名称	天板	个数	1	仕上	△全面磨光
-----	---	----	----	----	---	----	-------

NA000-1745B

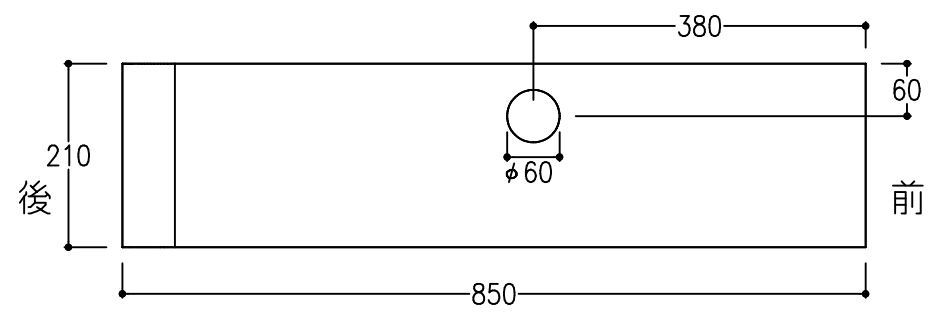
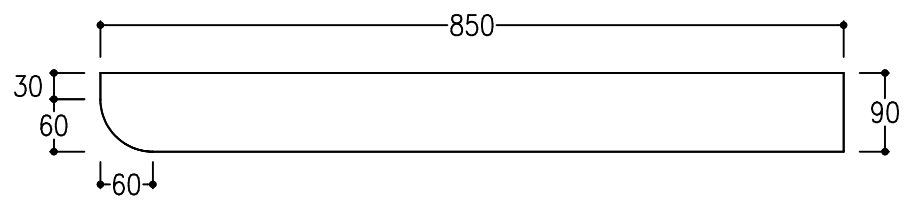
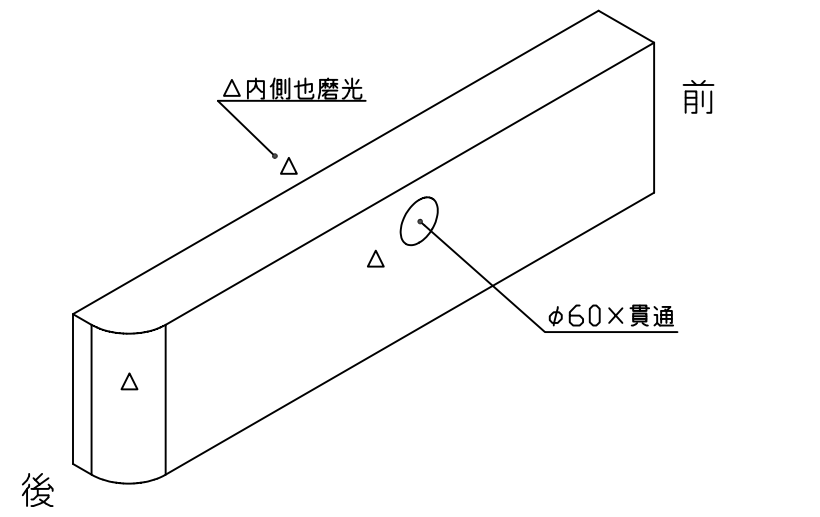


No.	2	名称	前板	个数	2	仕上	4面磨
-----	---	----	----	----	---	----	-----

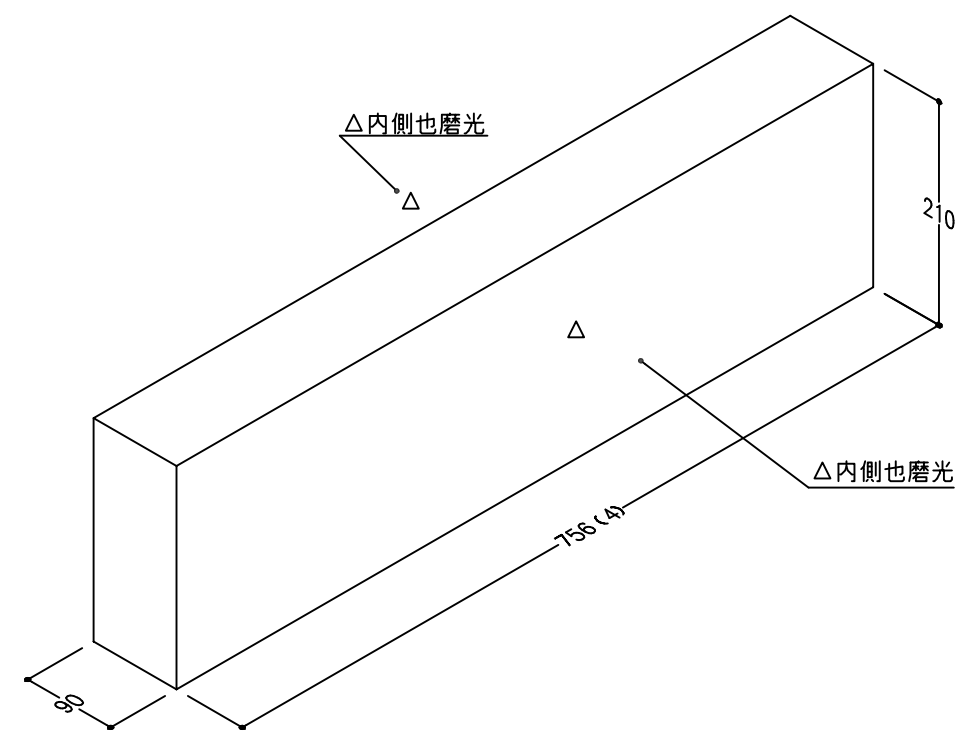


No.	3	名称	横板	个数	2	仕上	3面磨
-----	---	----	----	----	---	----	-----

NA000-1745B



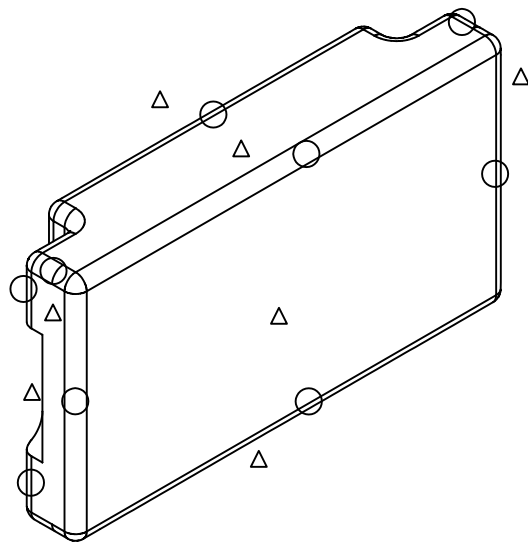
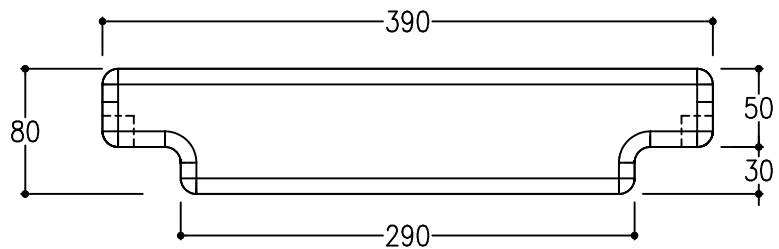
No.	4	名称	後板	个数	1	仕上	2面磨
-----	---	----	----	----	---	----	-----



No.	5	名称	四ッ石 (前後)	個数	2	仕上	△底場以外磨光	No.	6	名称	四ッ石 (横)	個数	2	仕上	3面磨
NA000-1745B															

No.	7	名称	納骨蓋	個数	1	仕上	△全面磨光
-----	---	----	-----	----	---	----	-------

NA000-1745B



○印 全边R10

