

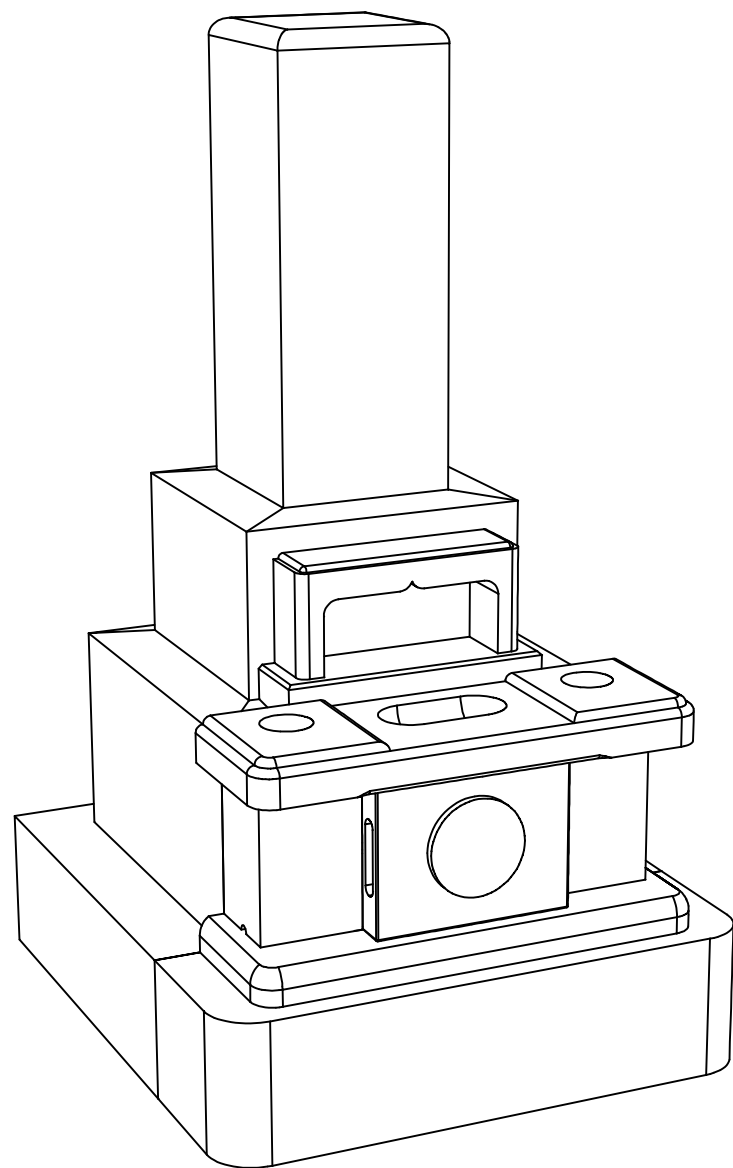
?番

作成日

2020/02/13

D-2042

現代墓石 やすらぎ型 (納骨蓋) 7寸 神戸型

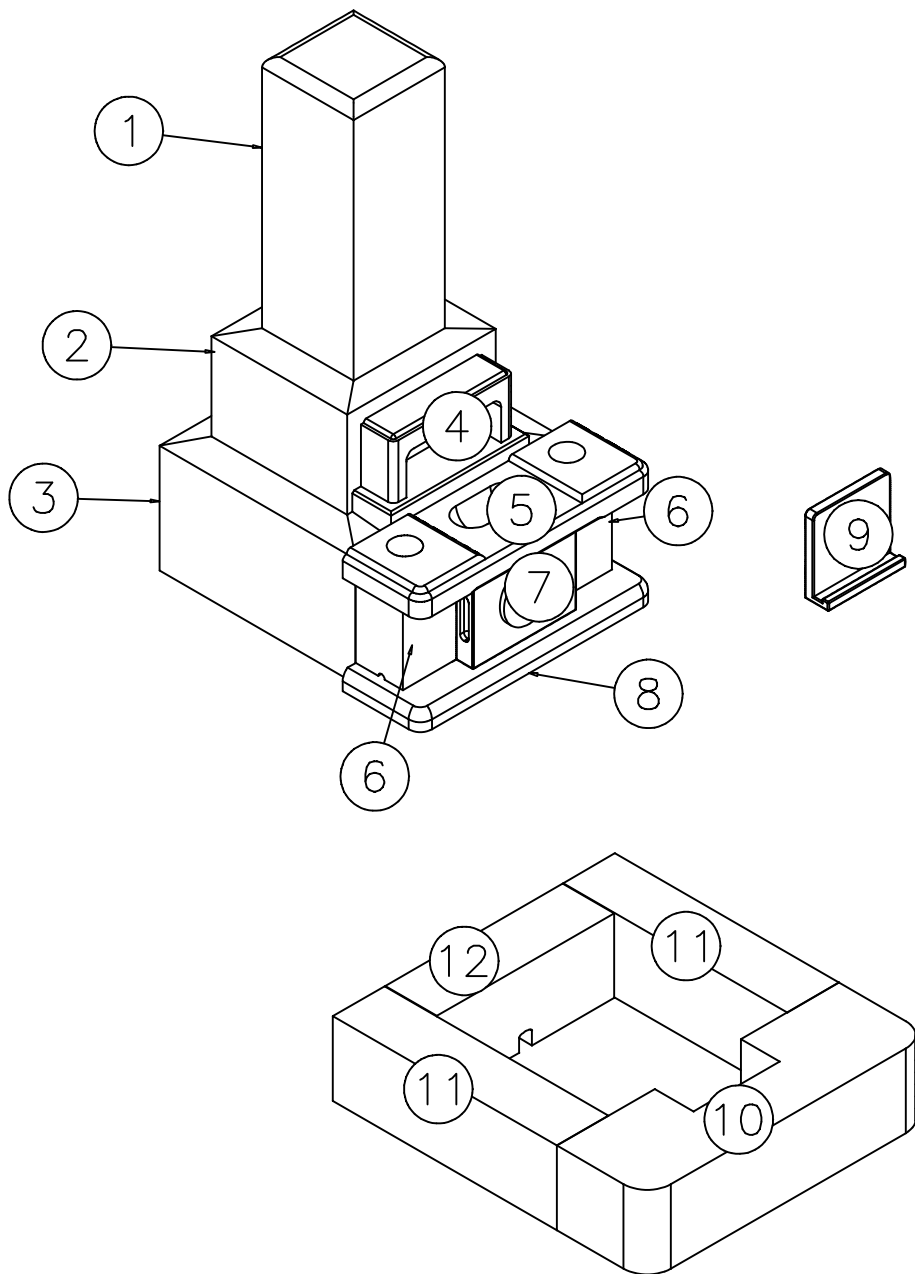


作成日

2020/02/13

D-2042

現代墓石 やすらぎ型（納骨蓋）7寸 神戸型



部材表

No	名称	长度 (幅)	纵深(奥行)	高度	个	才
1	竿	212	212	545	1	0.88
2	上台	345	315	210	1	0.82
3	下台	485	455	260	1	2.07
4	供物台	320	90	180	1	0.19
5	天板	545	180	53	1	0.19
6	花立	143	110	185	2	0.21
7	納骨蓋	240	70	185	1	0.11
8	板石	545	180	42	1	0.15
9	骨蓋	180	55	175	1	0.06
10	四ッ石前	655	210	170	1	0.84
11	四ッ石横	120	520	170	2	0.76
12	四ッ石后	412	120	170	1	0.30
計					14	6.58

番

作成日

2020/02/13

D-2042

現代墓石 やすらぎ型 (納骨蓋) 7寸 神戸型

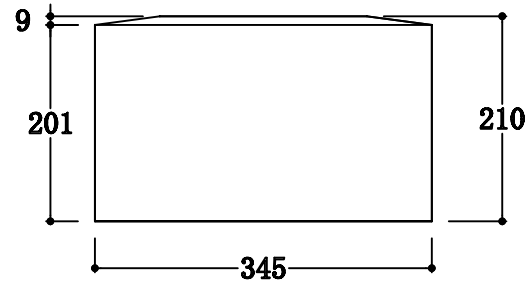
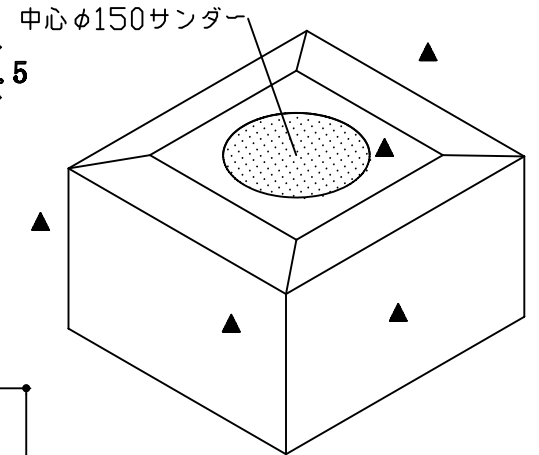
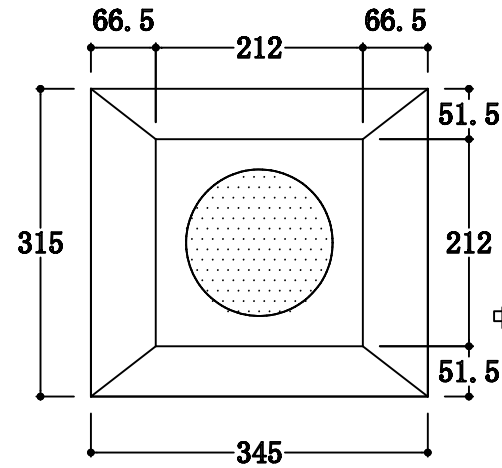
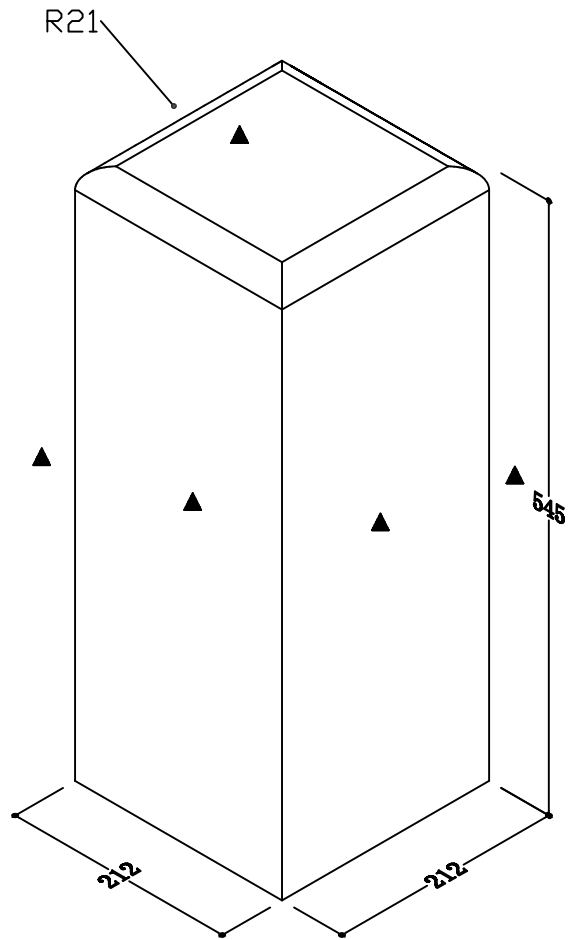
部材加工書

(D-2042 : 現代墓石 やすらぎ型 (納骨蓋) 7寸 神戸型)

令和 2 年 02 月 13 日

No. 1

No.	1	名称	竿	寸法	212 x 212 x 545	No.	2	名称	上台	寸法	345 x 315 x 210
個数	1	石種		才数	0.88	個数	1	石種		才数	0.82
仕上	5面磨					仕上	5面磨				



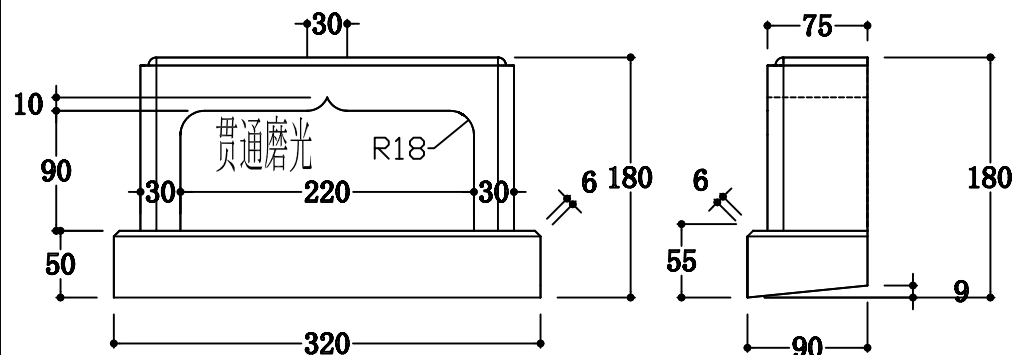
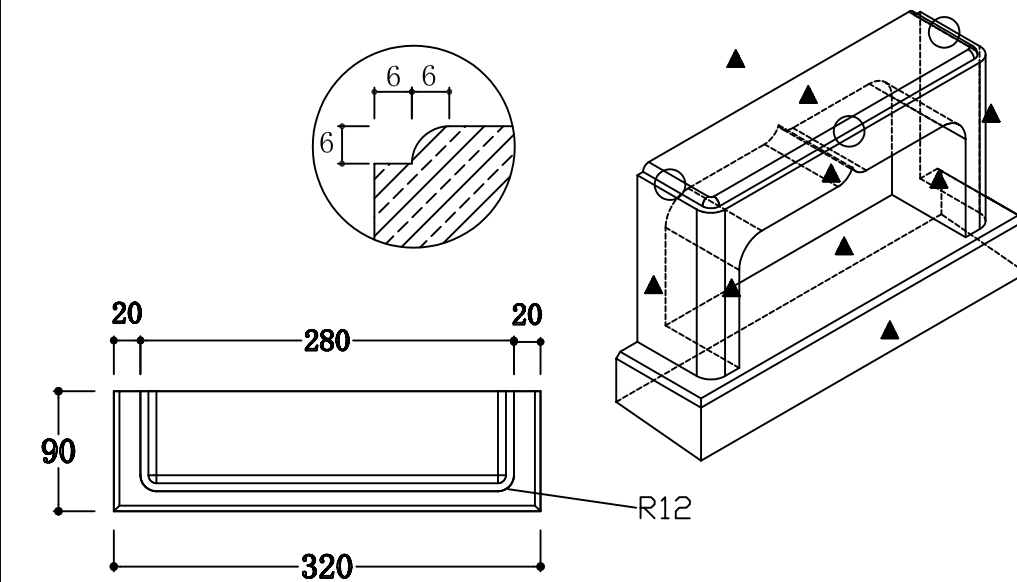
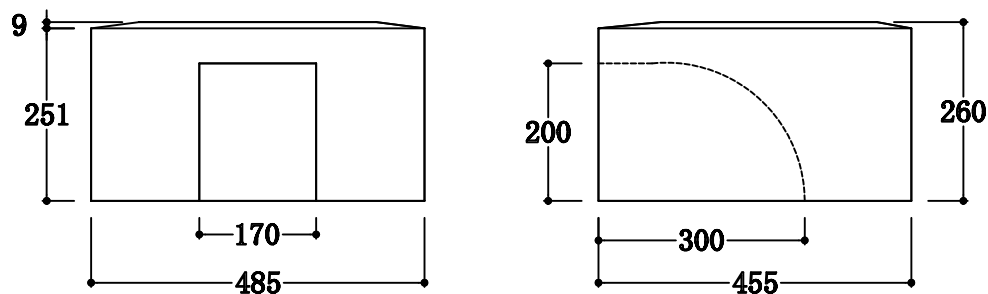
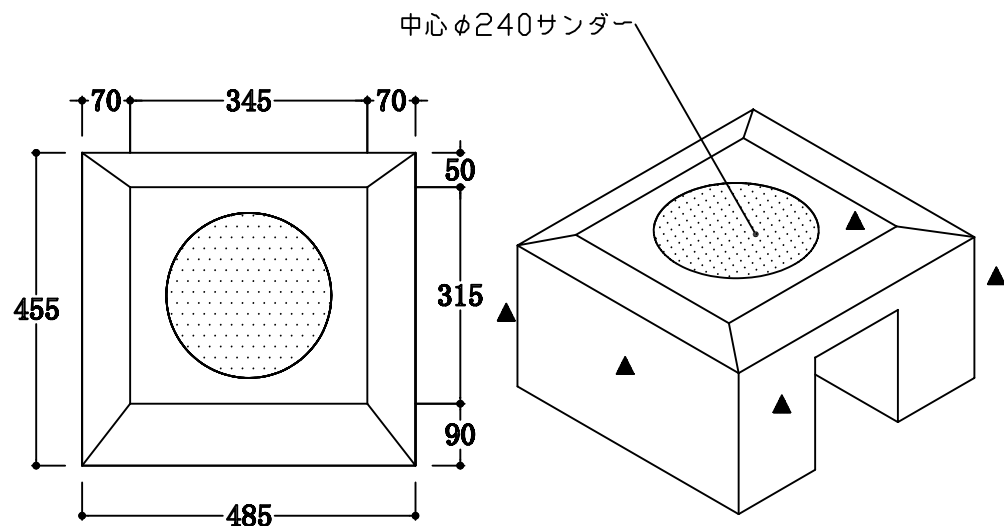
部材加工書

(D-2042 : 現代墓石 やすらぎ型 (納骨蓋) 7寸 神戸型)

令和 2 年 02 月 13 日

No. 2

No.	3	名称	下台	寸法	485 x 455 x 260	No.	4	名称	香炉	寸法	320 x 90 x 180
個数	1	石種		才数	2.07	個数	1	石種		才数	0.19
仕上	5面磨					仕上	底面外磨光				



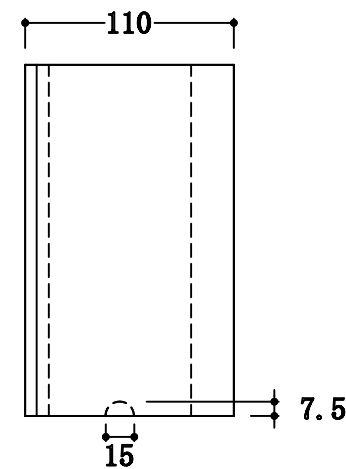
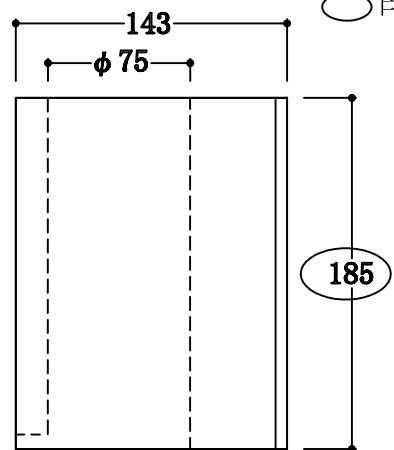
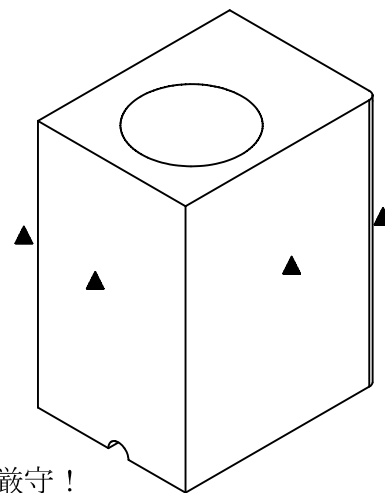
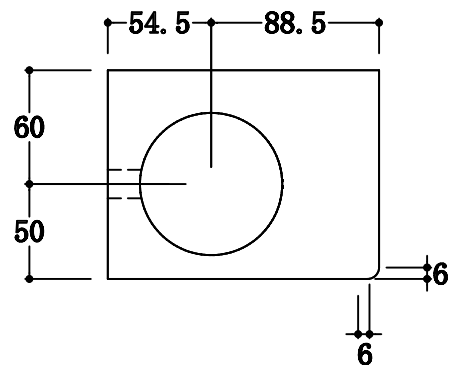
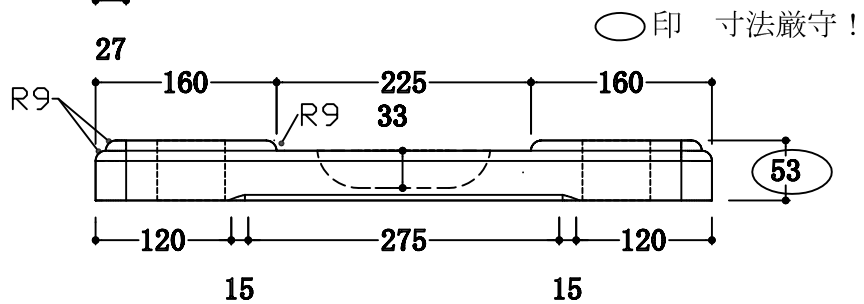
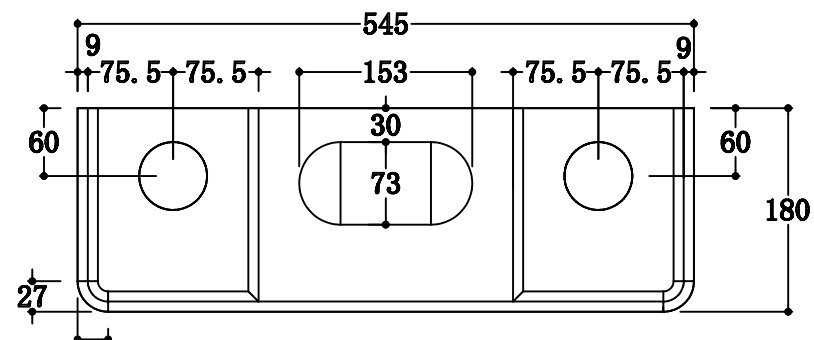
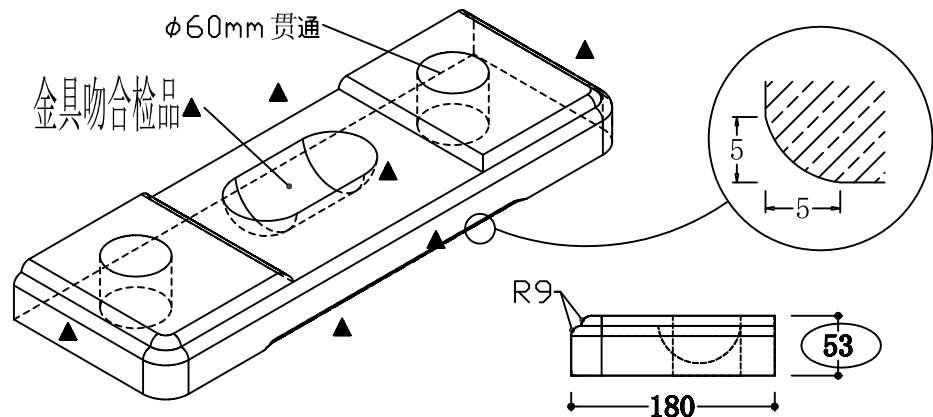
部材加工書

(D-2042 : 現代墓石 やすらぎ型 (納骨蓋) 7寸 神戸型)

令和 2 年 02 月 13 日

No. 3

No.	5	名称	天板	寸法	545 x 180 x 53	No.	6	名称	花立	寸法	143 x 110 x 185
個数	1	石種		才数	0.19	個数	2	石種		才数	0.21
仕上	全面磨					仕上	4面磨 左右対称				



○印 寸法厳守!

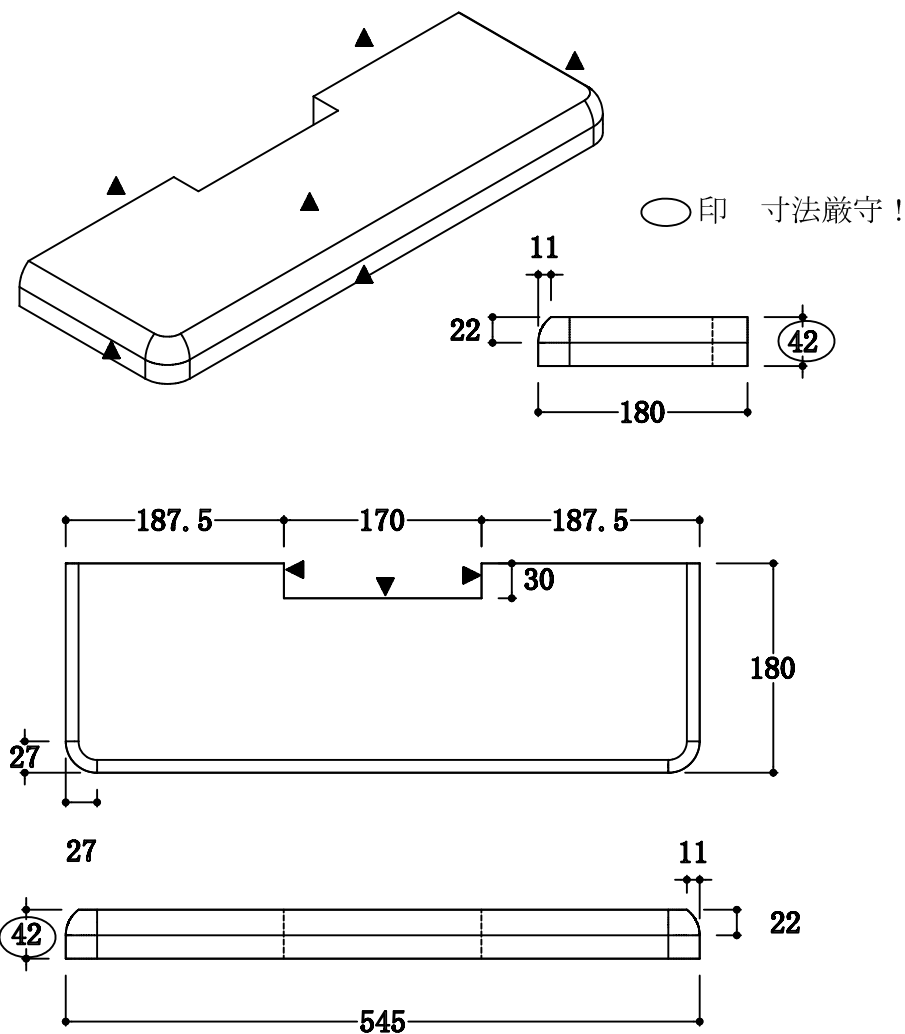
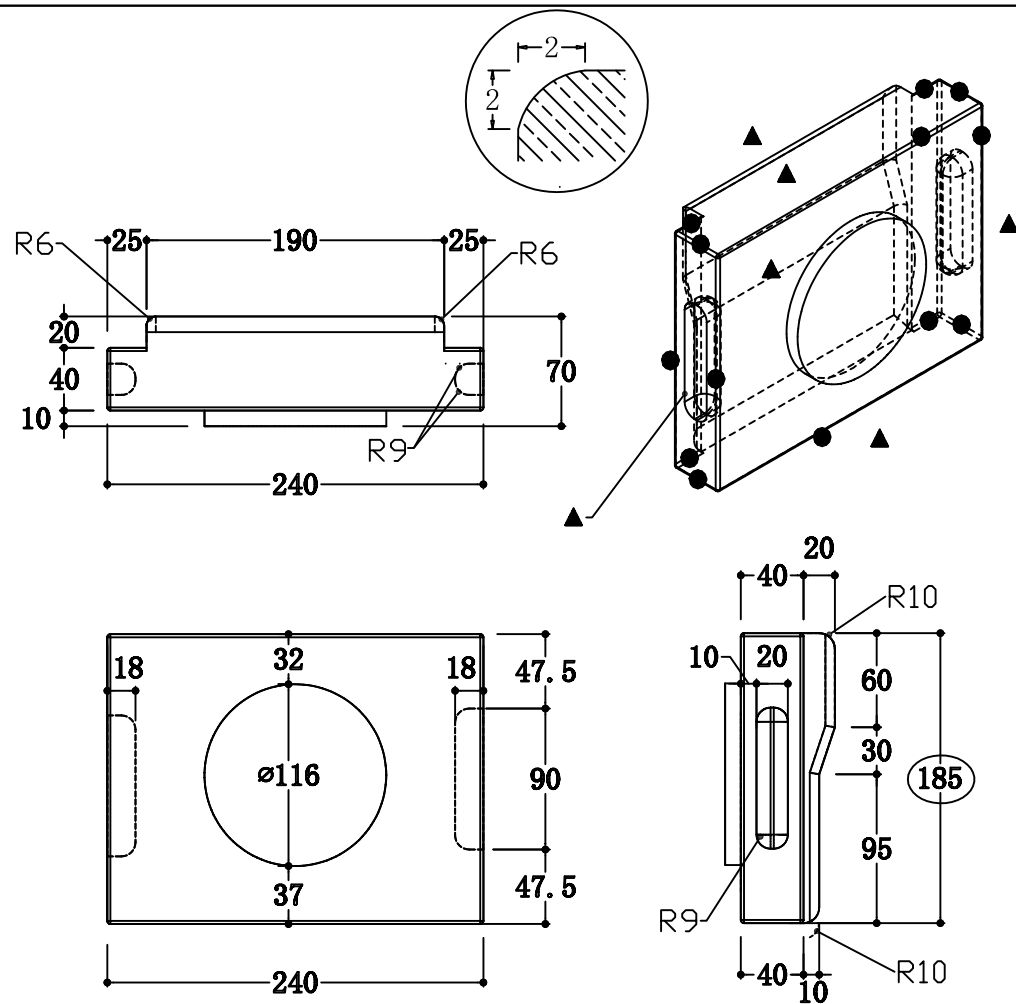
部材加工書

(D-2042 : 現代墓石 やすらぎ型 (納骨蓋) 7寸 神戸型)

令和 2 年 02 月 13 日

No. 4

No.	7	名称	納骨蓋	寸法	240 x 70 x 185	No.	8	名称	板石	寸法	545 x 180 x 42
個数	1	石種		才数	0.11	個数	1	石種		才数	0.15
仕上	全面磨					仕上	5面磨				



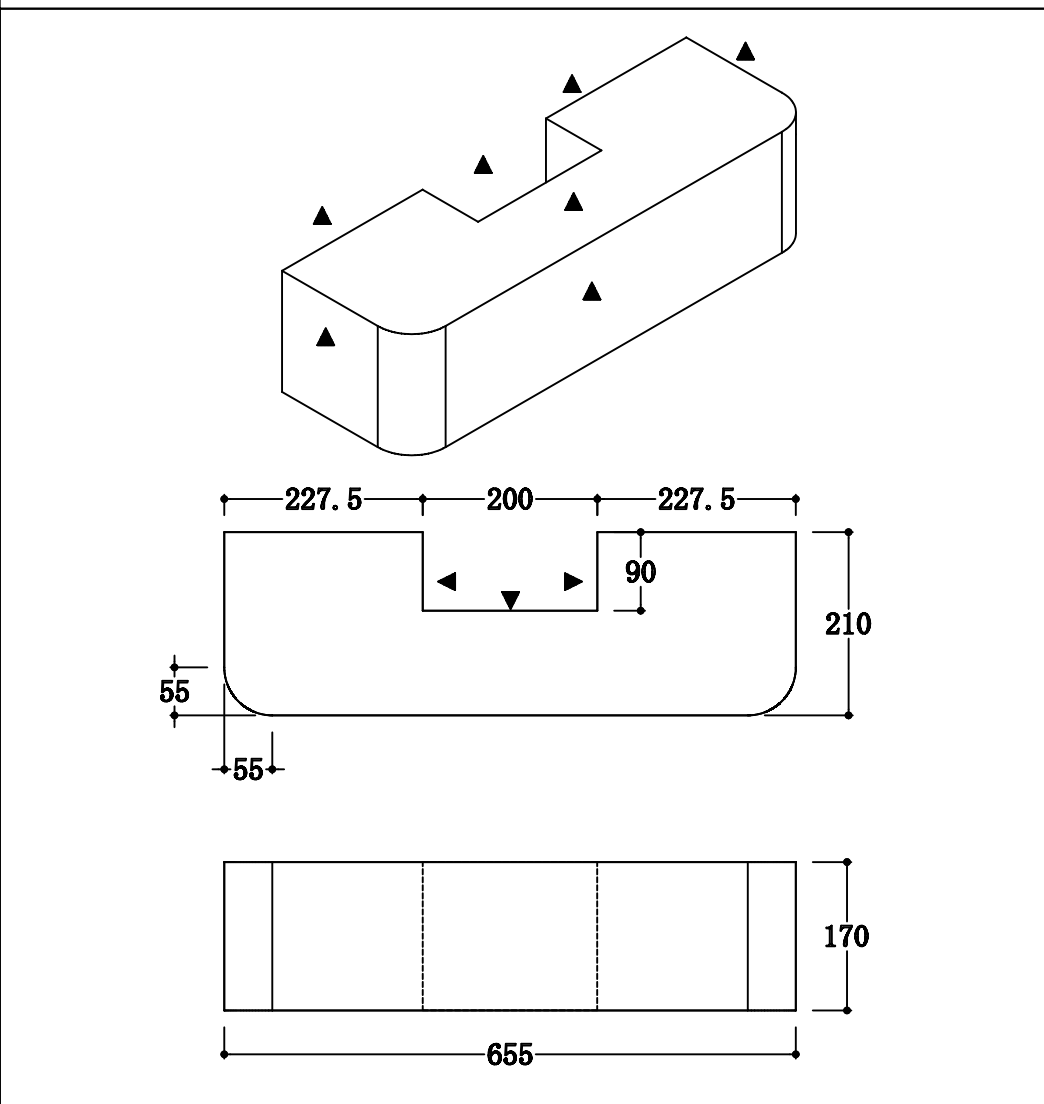
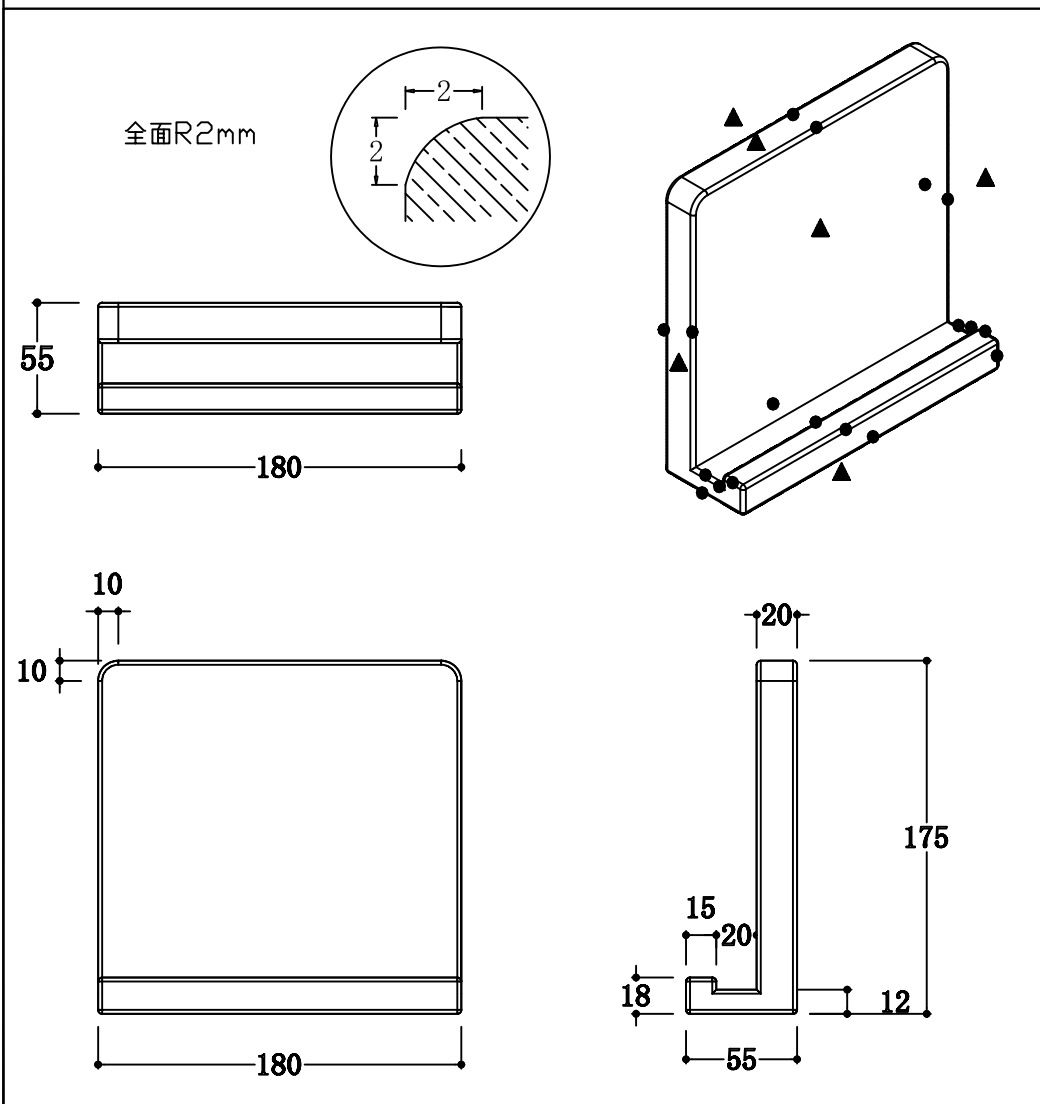
部材加工書

(D-2042 : 現代墓石 やすらぎ型 (納骨蓋) 7寸 神戸型)

令和 2 年 02 月 13 日

No. 5

No.	9	名称	骨蓋	寸法	180 x 55 x 175	No.	10	名称	四組前	寸法	655 x 210 x 170
個数	1	石種		才数	0.06	個数	1	石種		才数	0.84
仕上	全面磨					仕上	5面磨				



部材加工書

(D-2042 : 現代墓石 やすらぎ型 (納骨蓋) 7寸 神戸型)

令和 2 年 02 月 13 日

No. 6

No.	11	名称	四組横	寸法	120 x 520 x 170	No.	12	名称	四組后	寸法	412 x 120 x 170
個数	2	石種		才数	0.76	個数	1	石種		才数	0.3
仕上	4面磨					仕上	3面磨				

