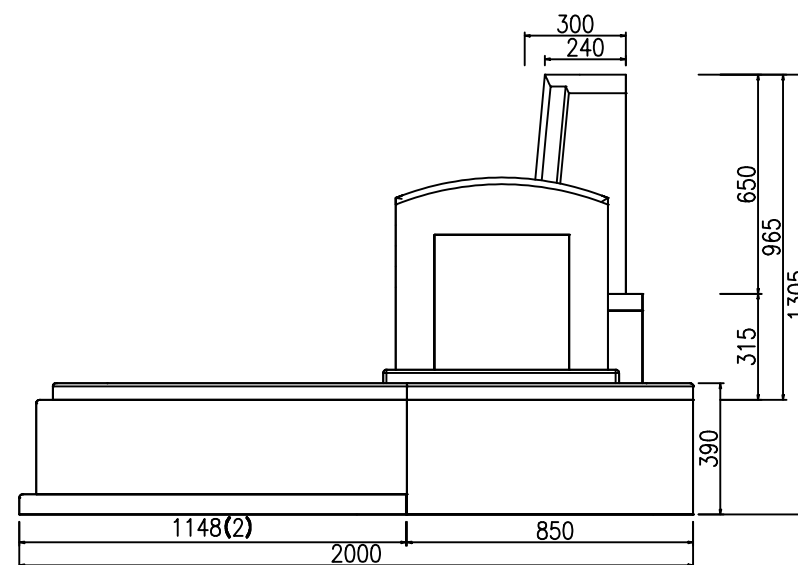
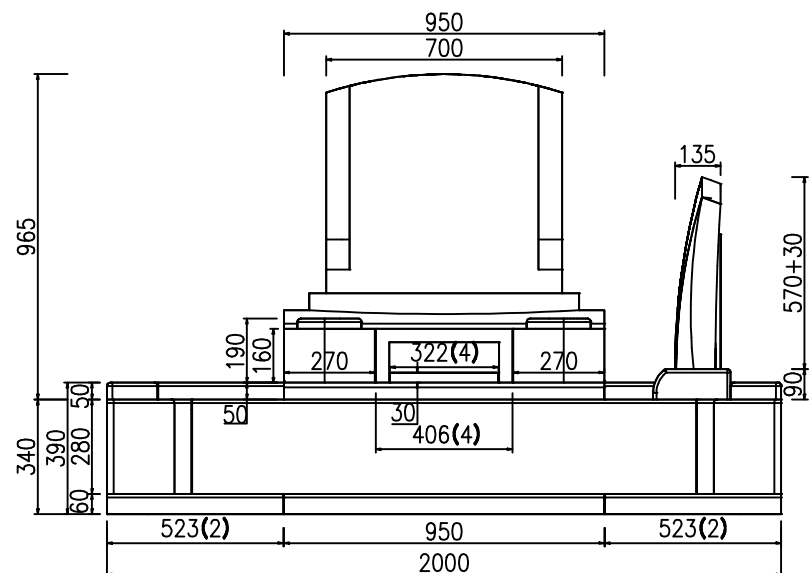
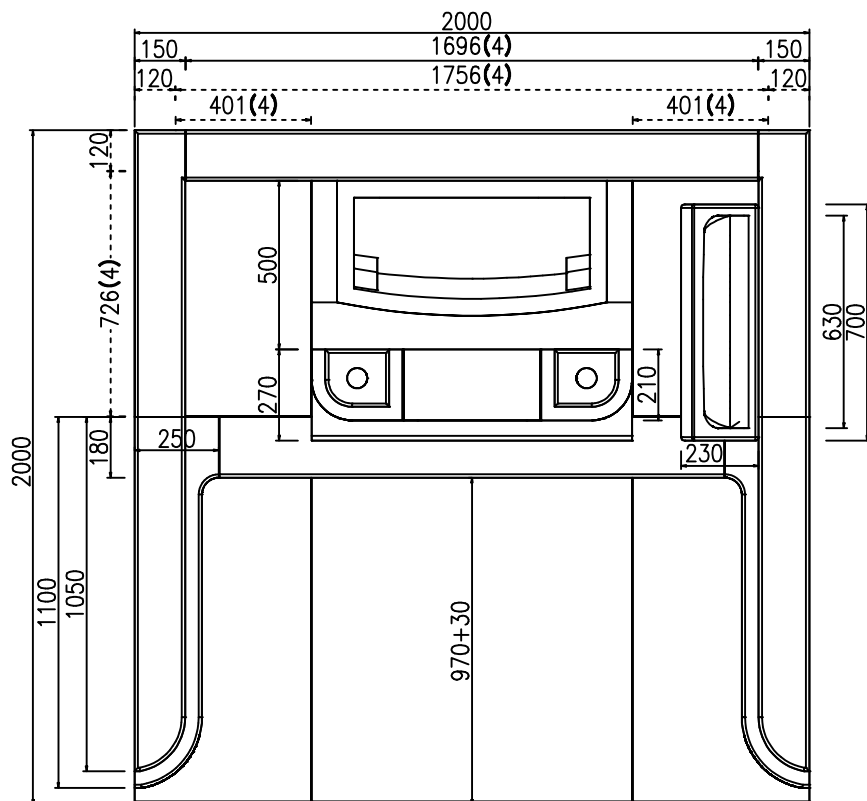
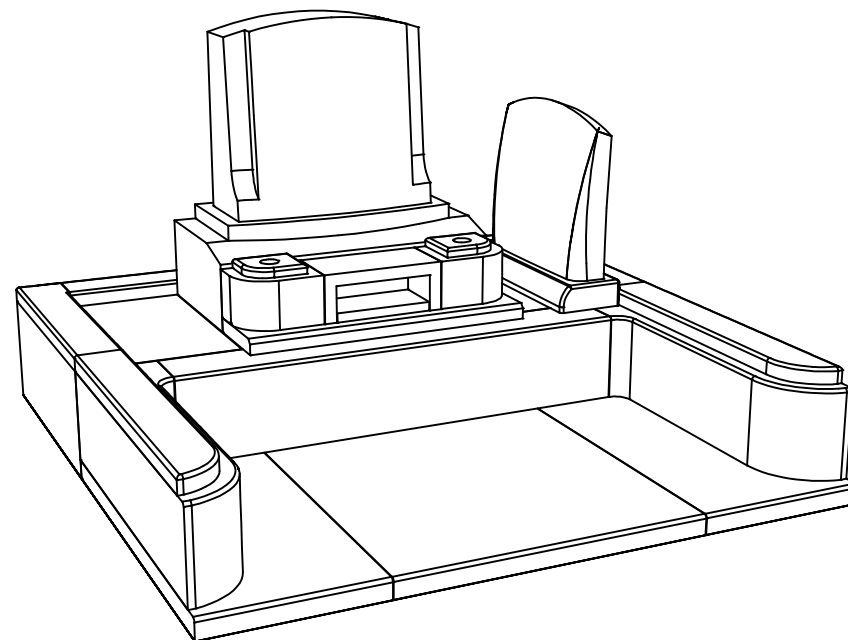


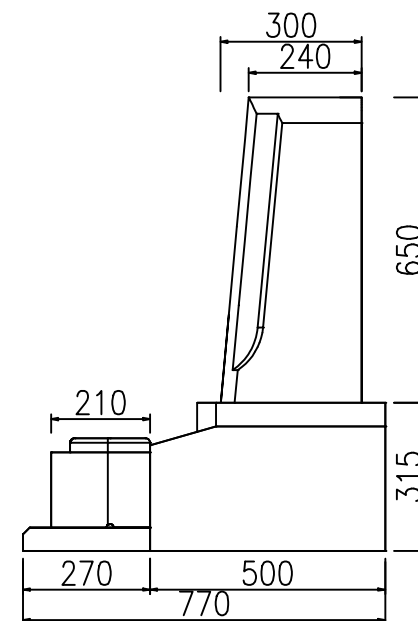
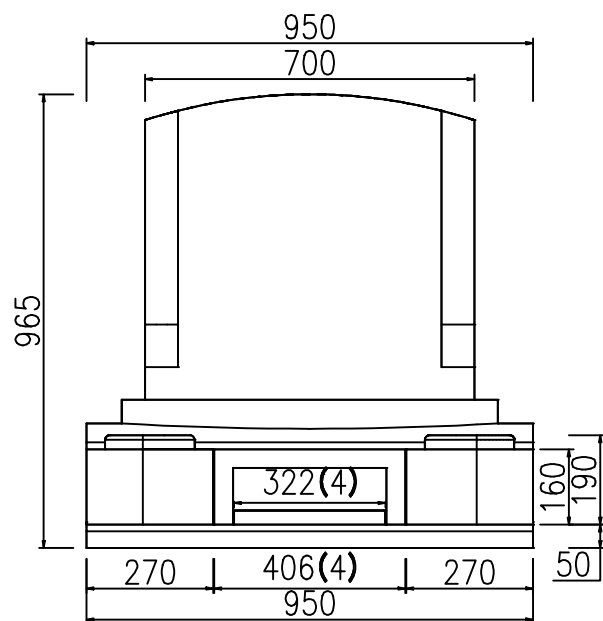
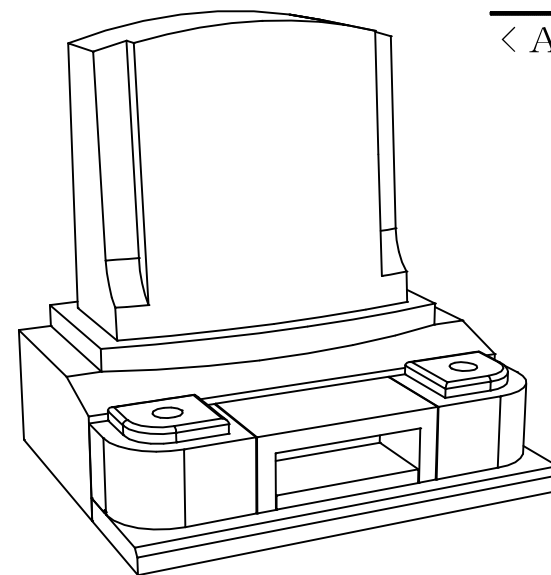
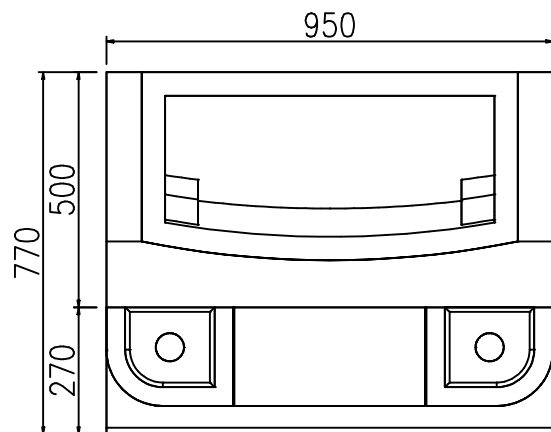
ありがとう

< ARIGATOU >



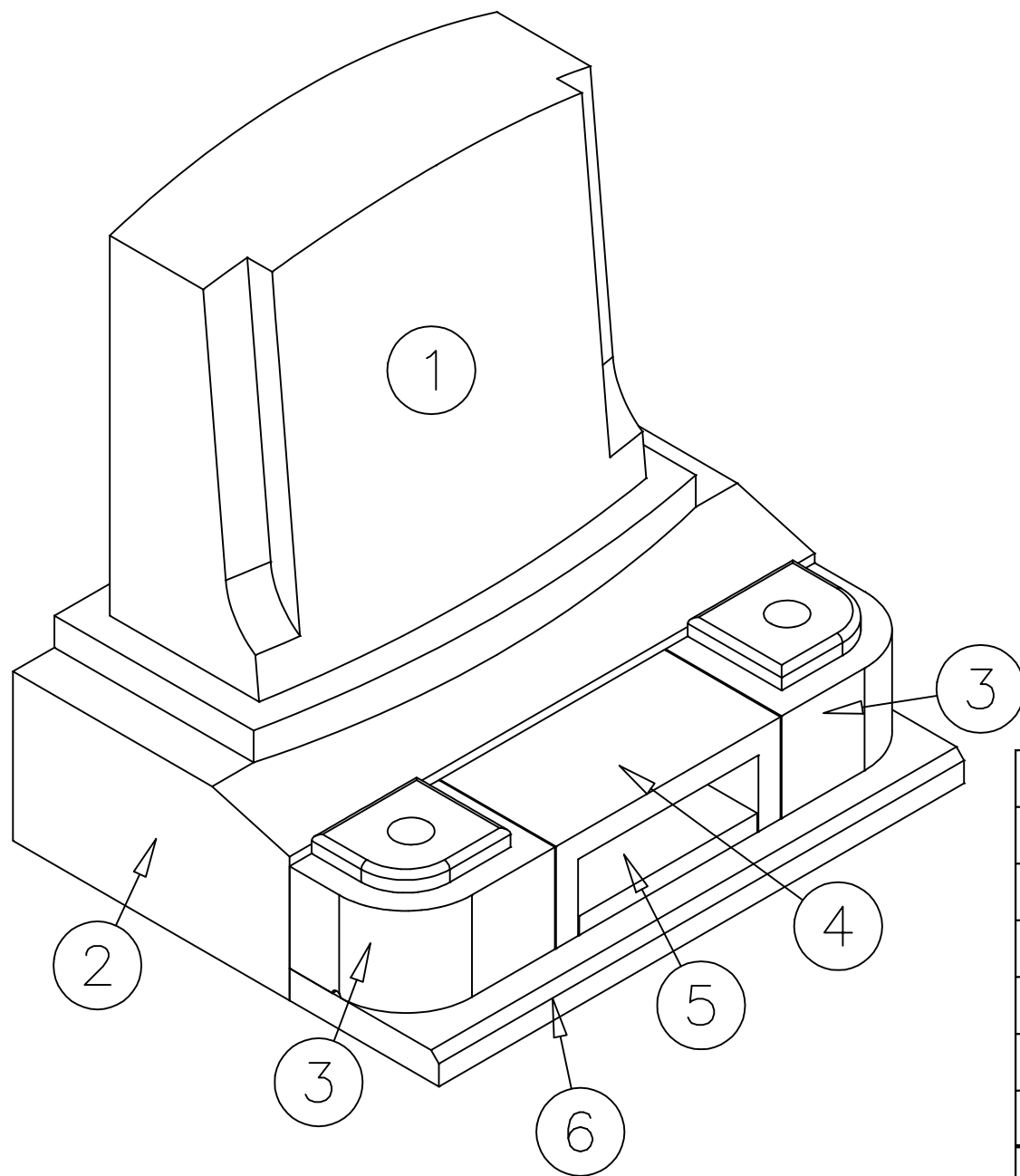
ありがとう

< ARIGATOU >



ありがとう

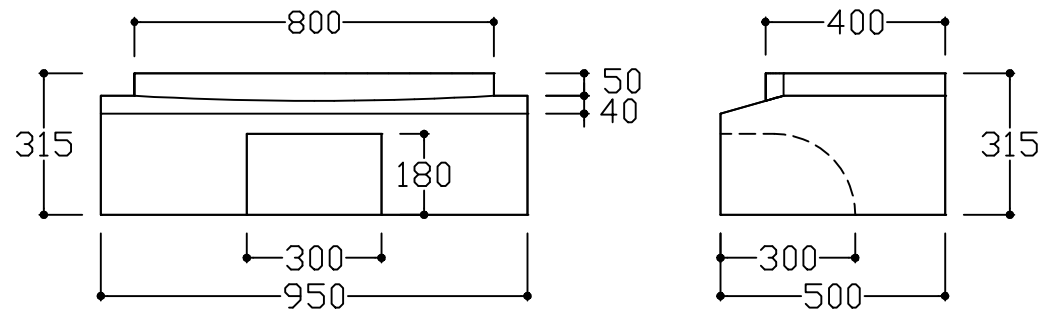
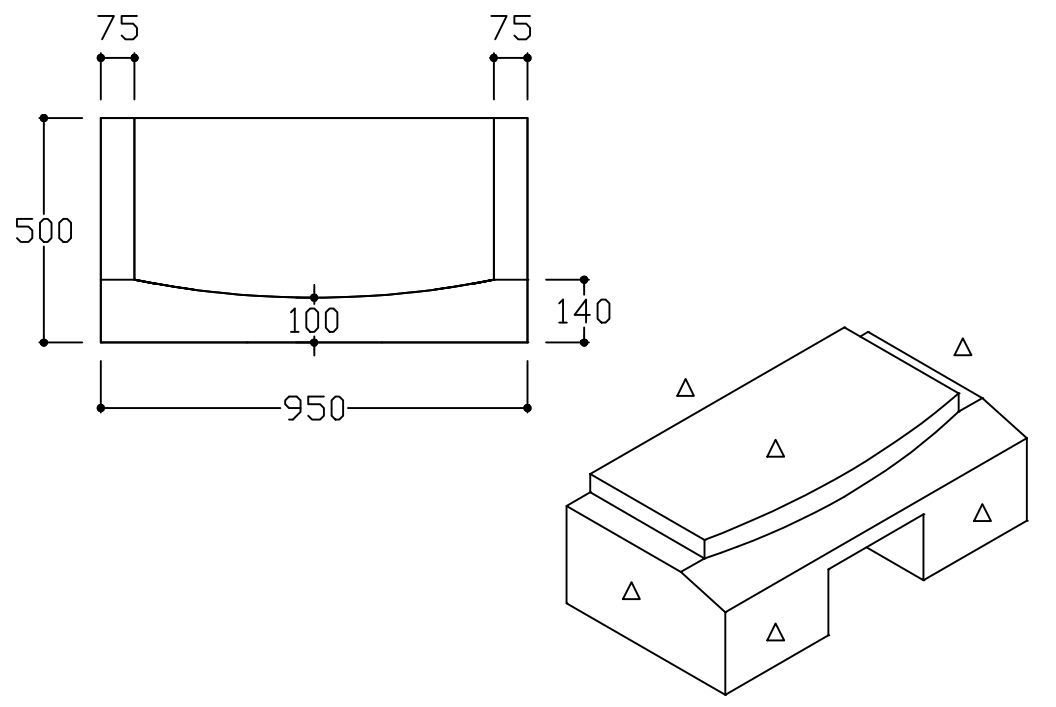
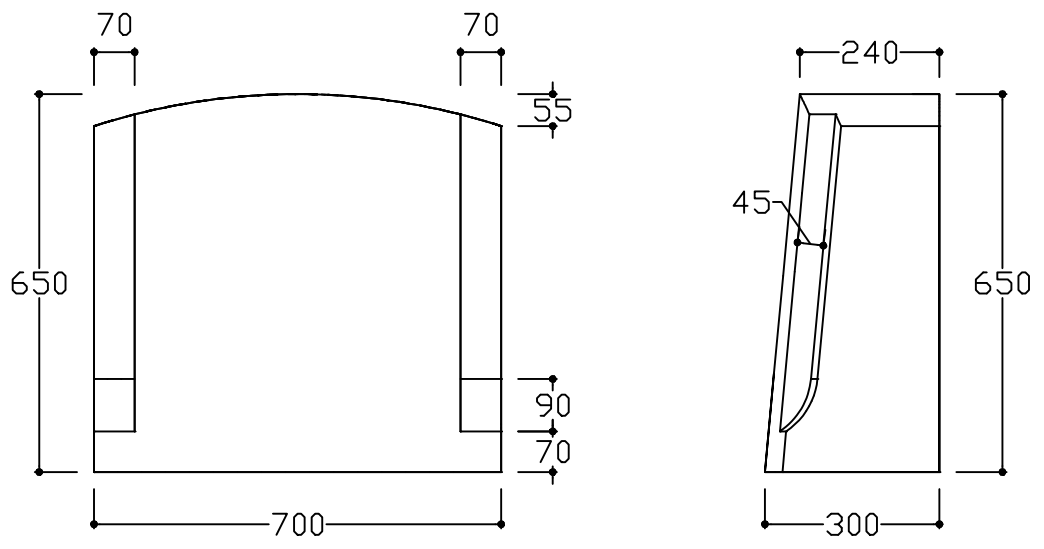
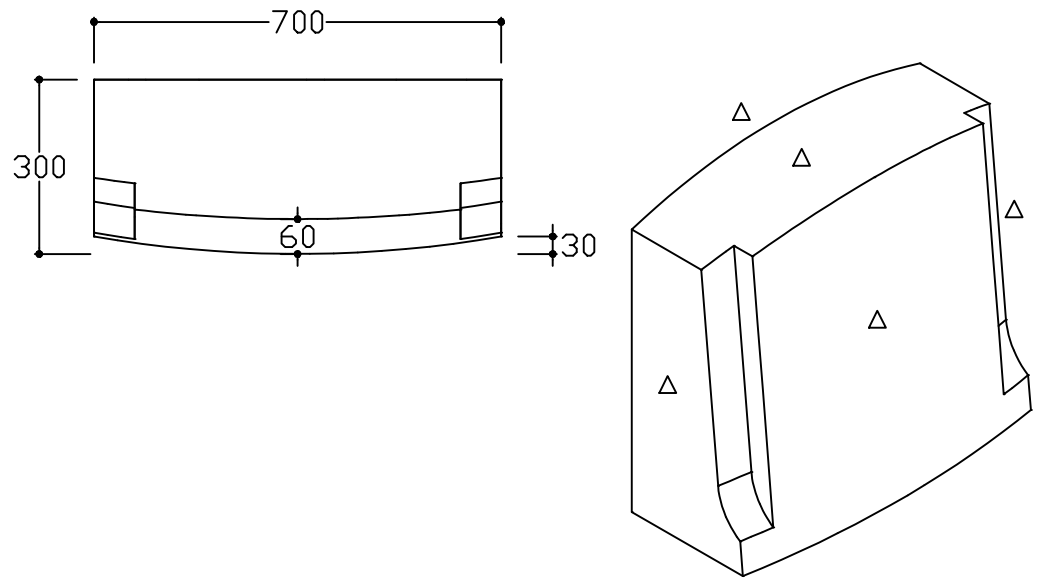
< ARIGATOU >



NO	製品	寸法(幅*奥行*高)			個数	才数
1	竿石	700	300	650	1	4.91
2	下台	950	500	315	1	5.39
3	花立	270	210	190	2	0.78
4	香炉	406	210	160	1	0.49
5	香炉台	322	166	30	1	0.06
6	花立台	950	270	50	1	0.46
図面No. C-4755					7	12.09

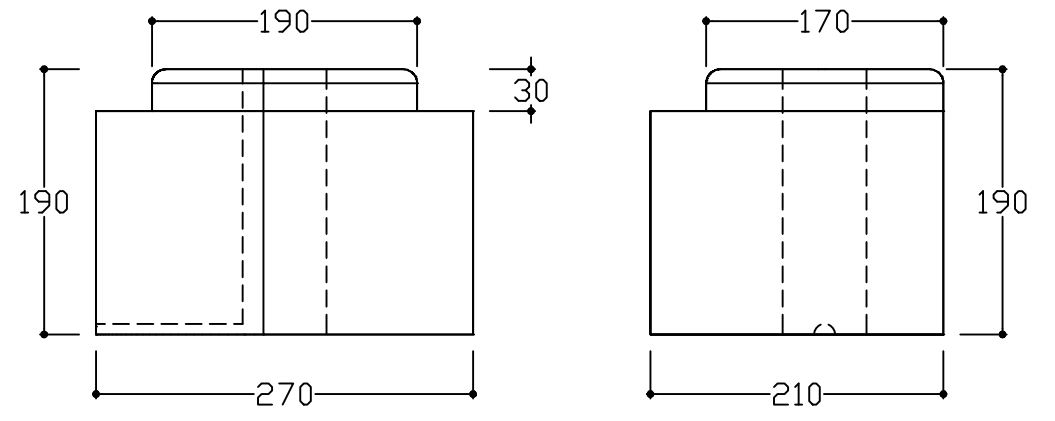
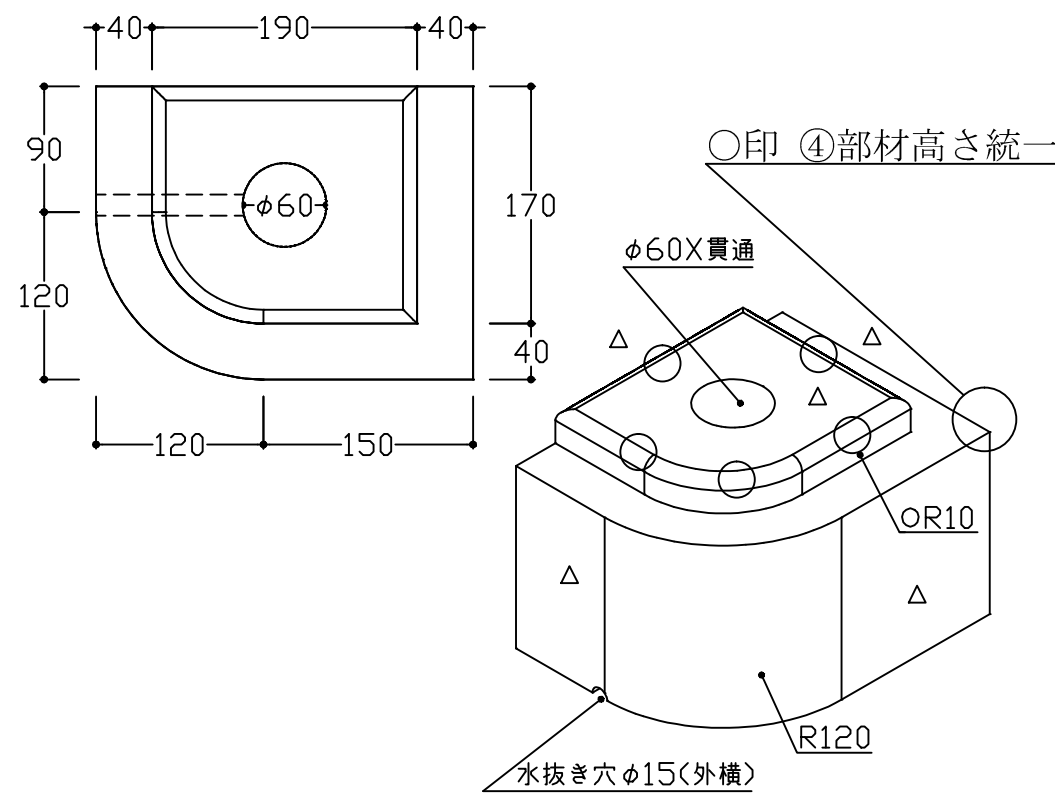
No.	1	名称	竿石	個数	1	仕上	△底場以外磨光	No.	2	名称	下台	個数	1	仕上	△底場以外磨光
-----	---	----	----	----	---	----	---------	-----	---	----	----	----	---	----	---------

C-4755 加工書

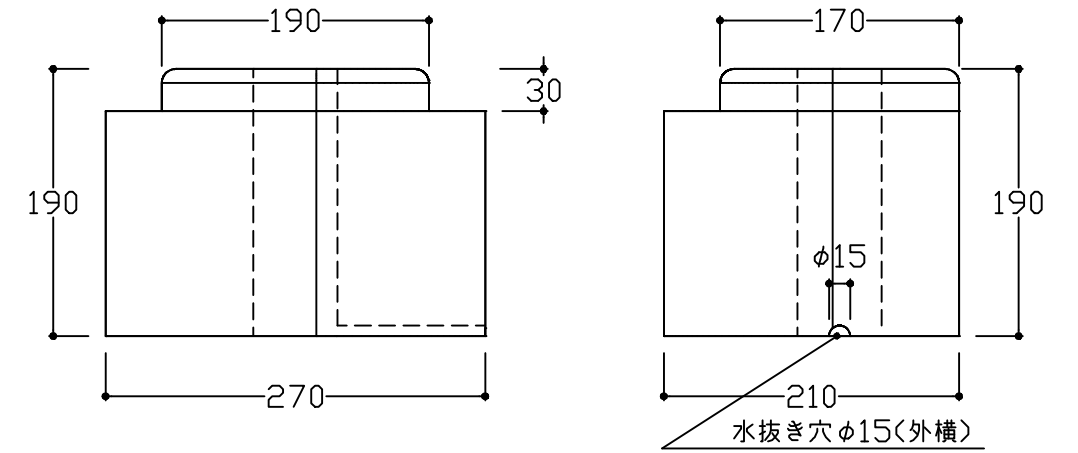
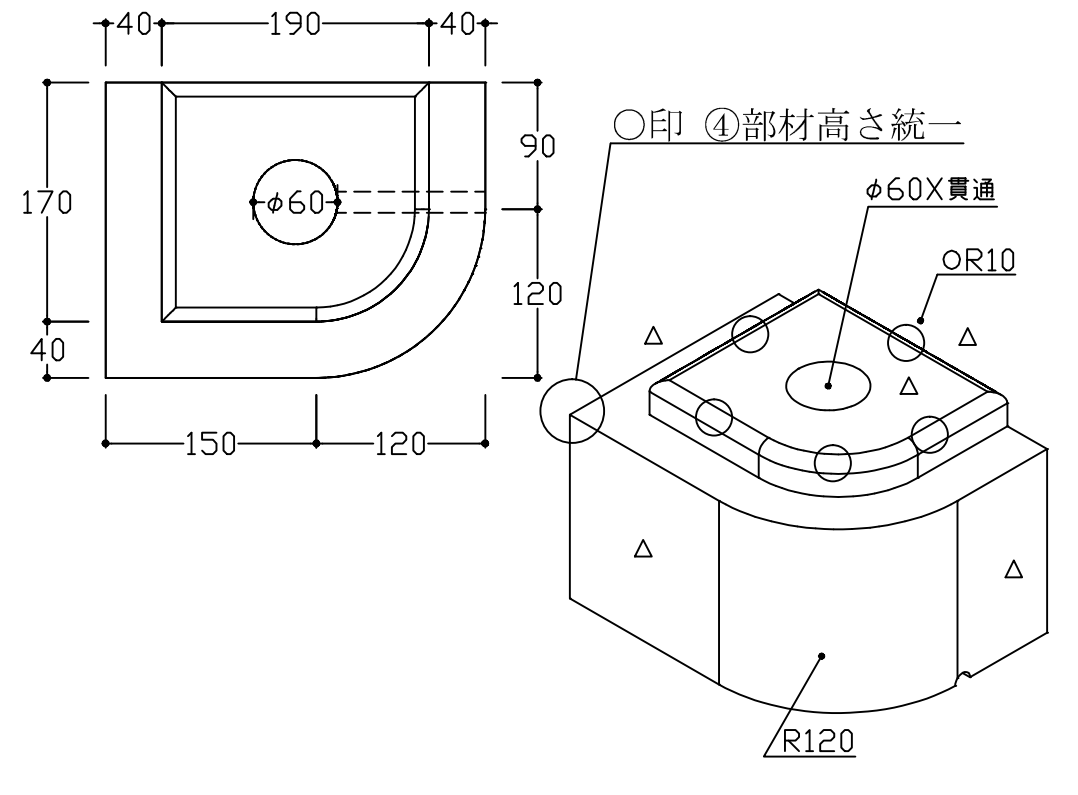


No.	3	名称	花立(左)	個数	1	仕上	△底場以外磨光
-----	---	----	-------	----	---	----	---------

C-4755 加工書

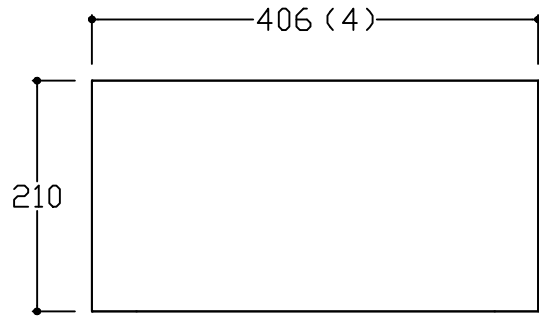


No.	4	名称	花立(右)	個数	1	仕上	△底場以外磨光
-----	---	----	-------	----	---	----	---------

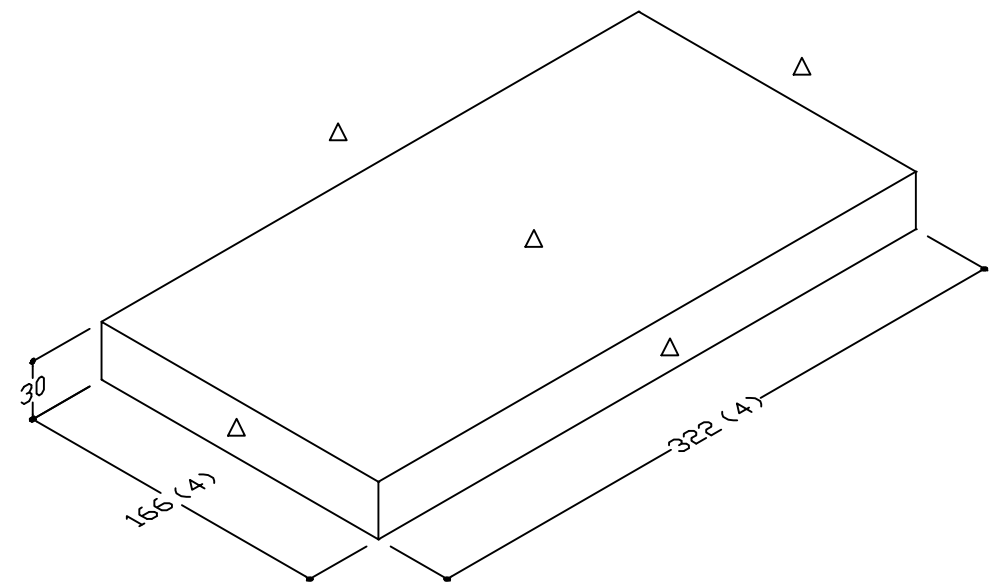
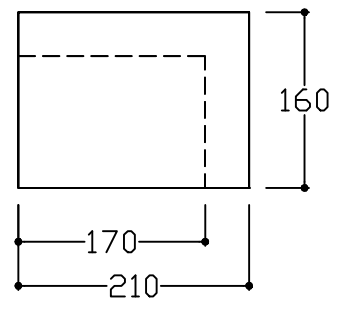
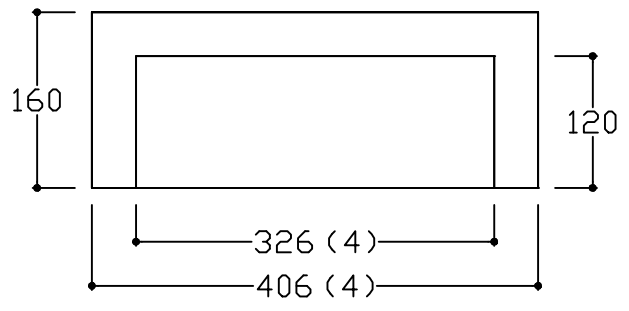
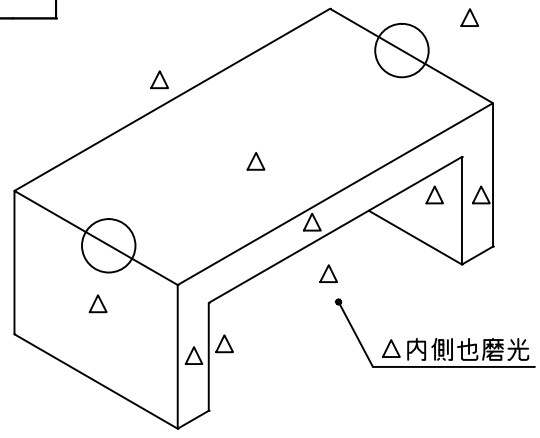


No.	4	名称	香炉	個数	1	仕上	△底場以外磨光	No.	5	名称	香炉台	個数	1	仕上	△底場以外磨光
-----	---	----	----	----	---	----	---------	-----	---	----	-----	----	---	----	---------

C-4756 加工書

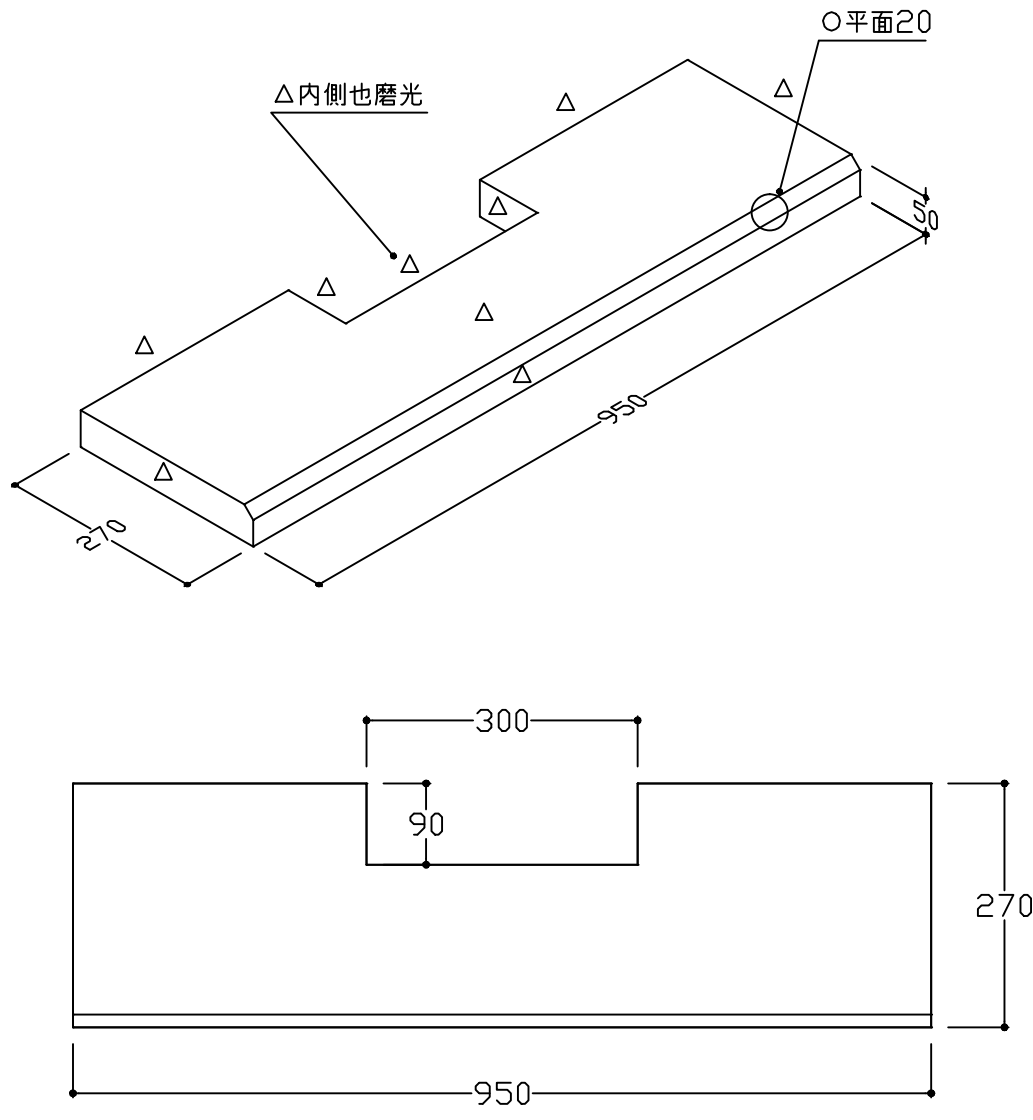


○印 ③部材高さ統一



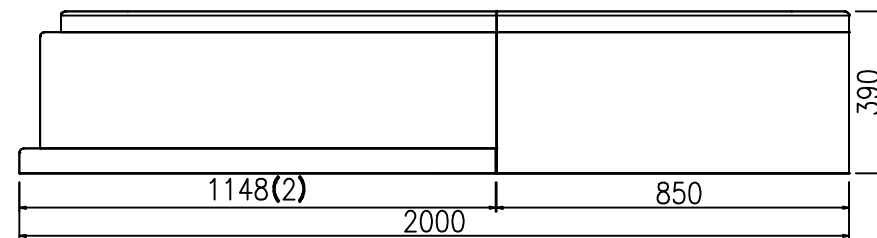
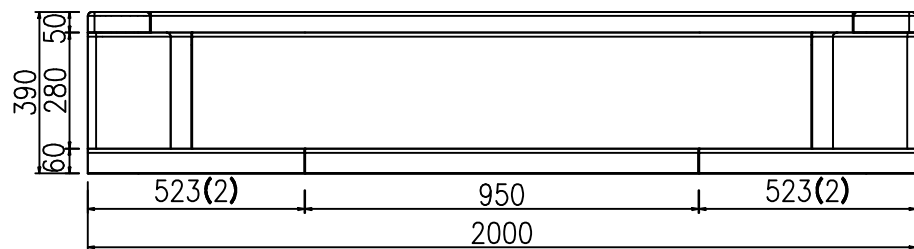
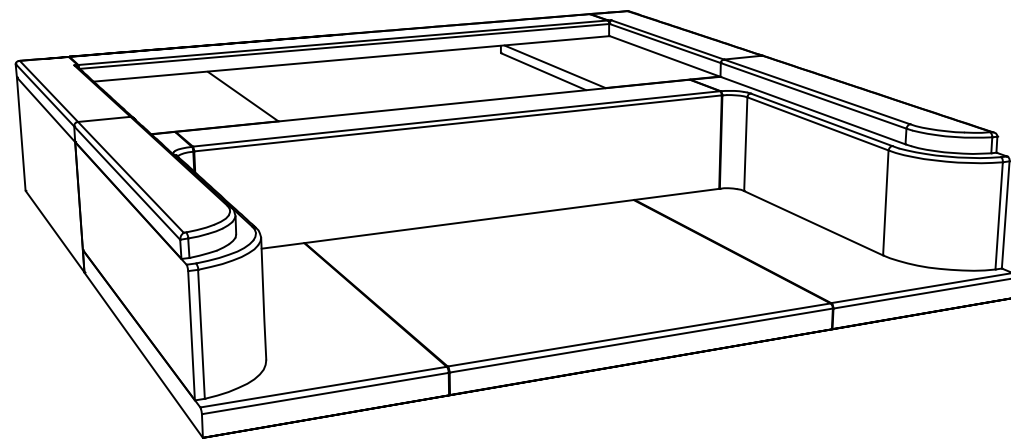
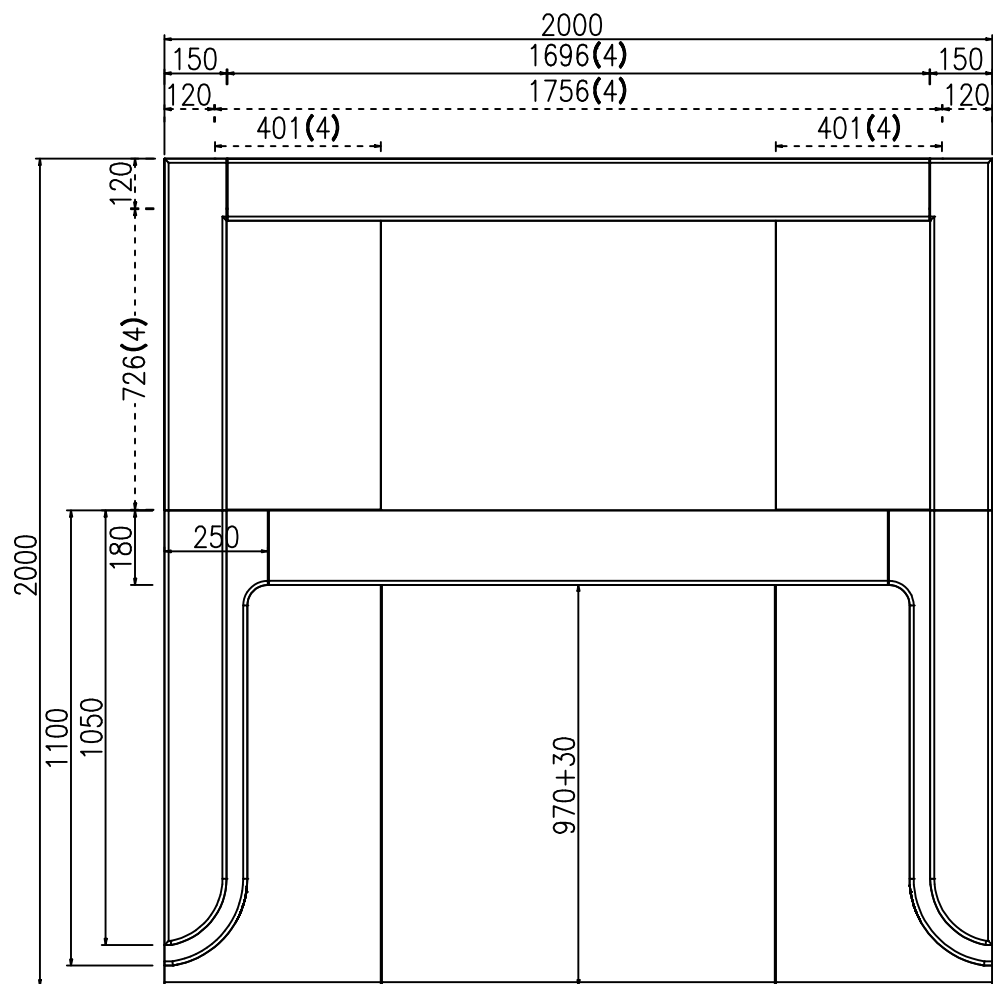
No.	6	名称	花立台	個数	1	仕上	△底場以外磨光	No.		名称		個数		仕上	
-----	---	----	-----	----	---	----	---------	-----	--	----	--	----	--	----	--

C-4755 加工書



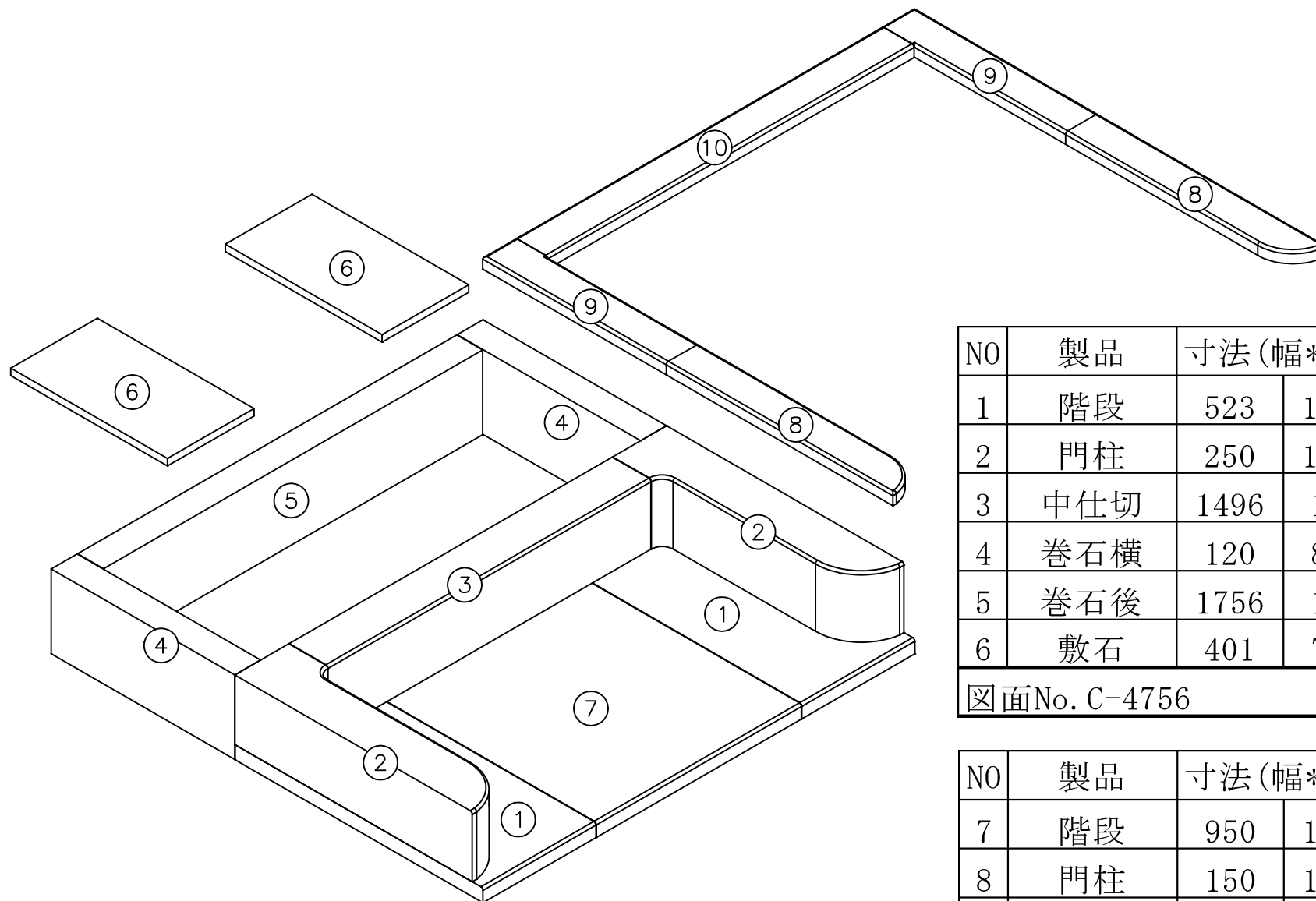
ありがとう

< ARIGATOU >



ありがとう

< ARIGATOU >



別石種：①～⑥
⑦～⑩

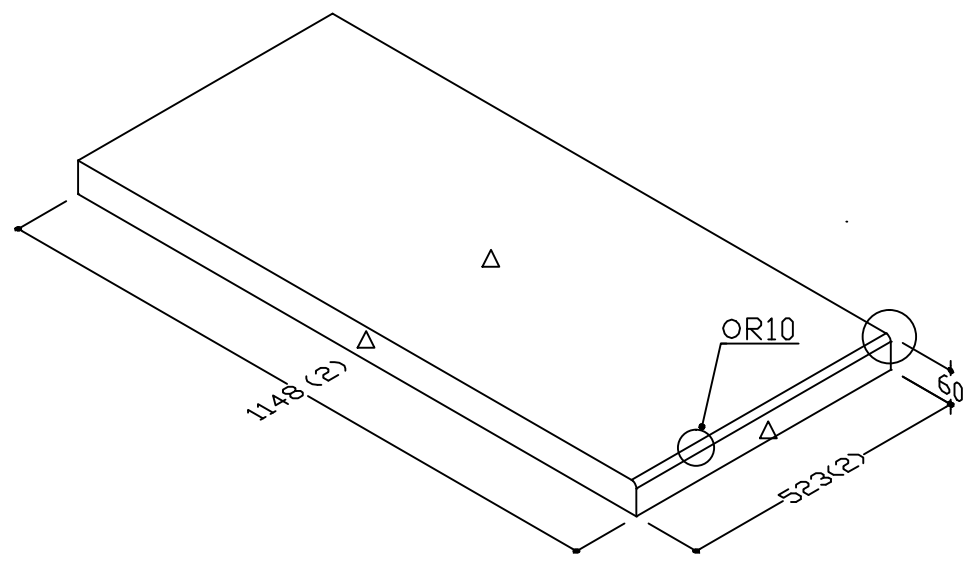
NO	製品	寸法(幅*奥行*高)			個数	才数
1	階段	523	1148	60	2	2.59
2	門柱	250	1100	280	2	5.54
3	中仕切	1496	180	280	1	2.71
4	巻石横	120	850	340	2	2.50
5	巻石後	1756	120	340	1	2.58
6	敷石	401	726	30	2	0.63
図面No. C-4756					10	16.55

NO	製品	寸法(幅*奥行*高)			個数	才数
7	階段	950	1000	60	1	2.05
8	門柱	150	1050	50	2	0.57
9	横羽目	150	850	50	2	0.46
10	後羽目	1696	150	50	1	0.46
図面No. C-4756					6	3.54

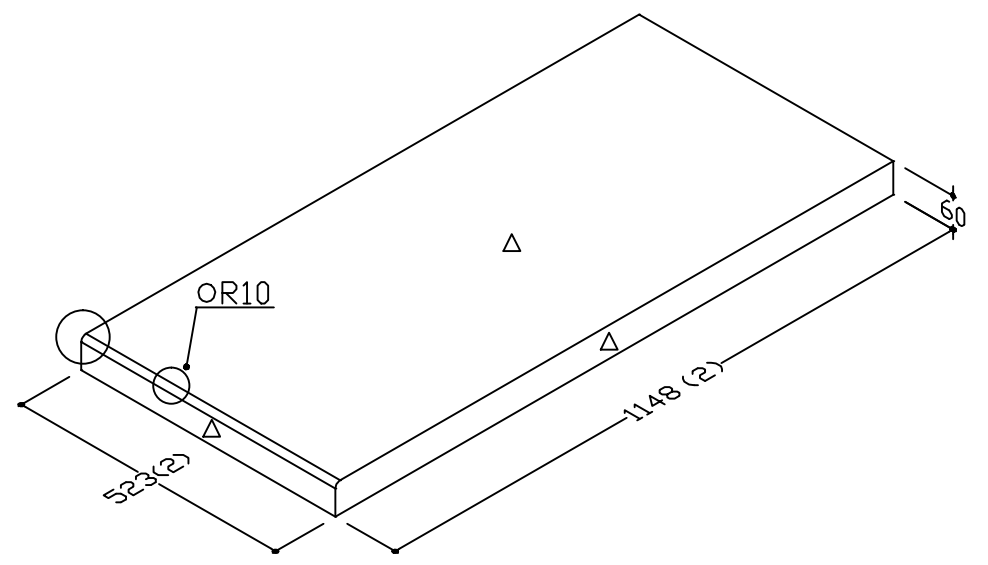
No.	1	名称	階段 (左)	個数	1	仕上	3面磨	No.	1	名称	階段 (右)	個数	1	仕上	3面磨
-----	---	----	--------	----	---	----	-----	-----	---	----	--------	----	---	----	-----

C-4756 加工書

○印 ⑦部材面取統一



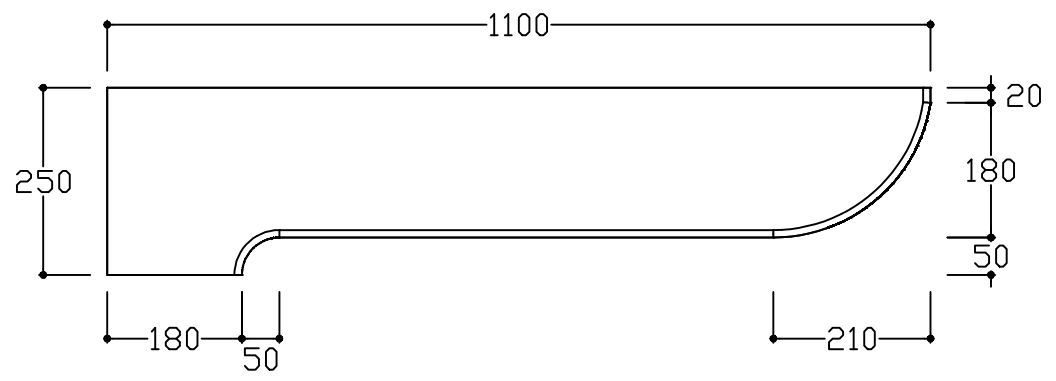
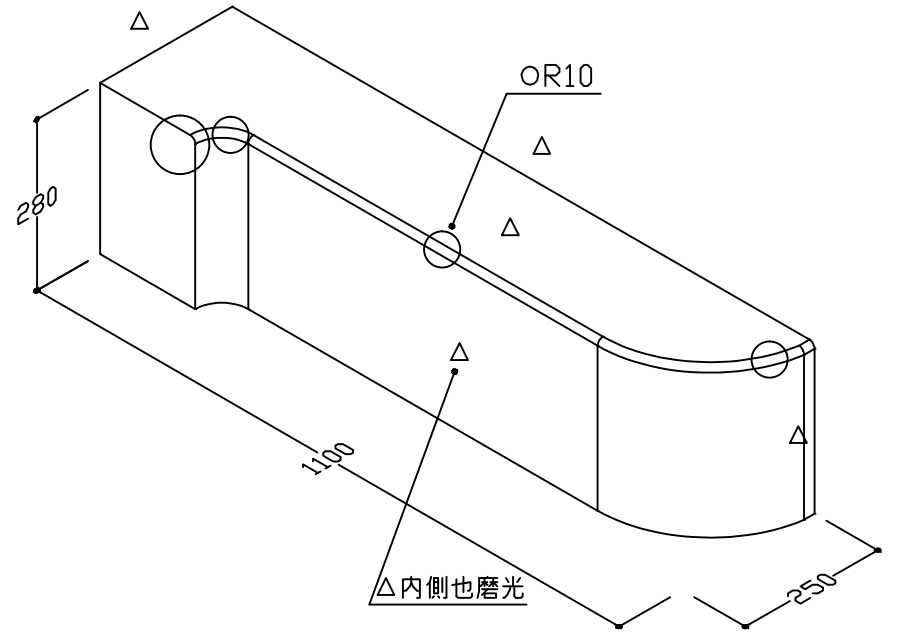
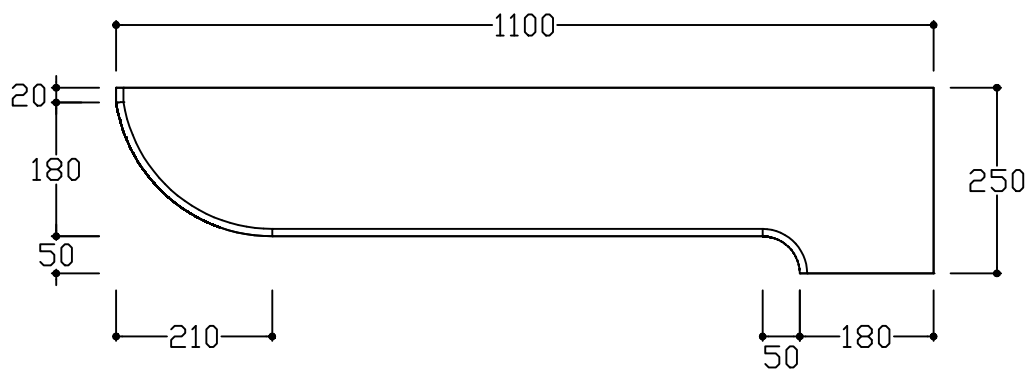
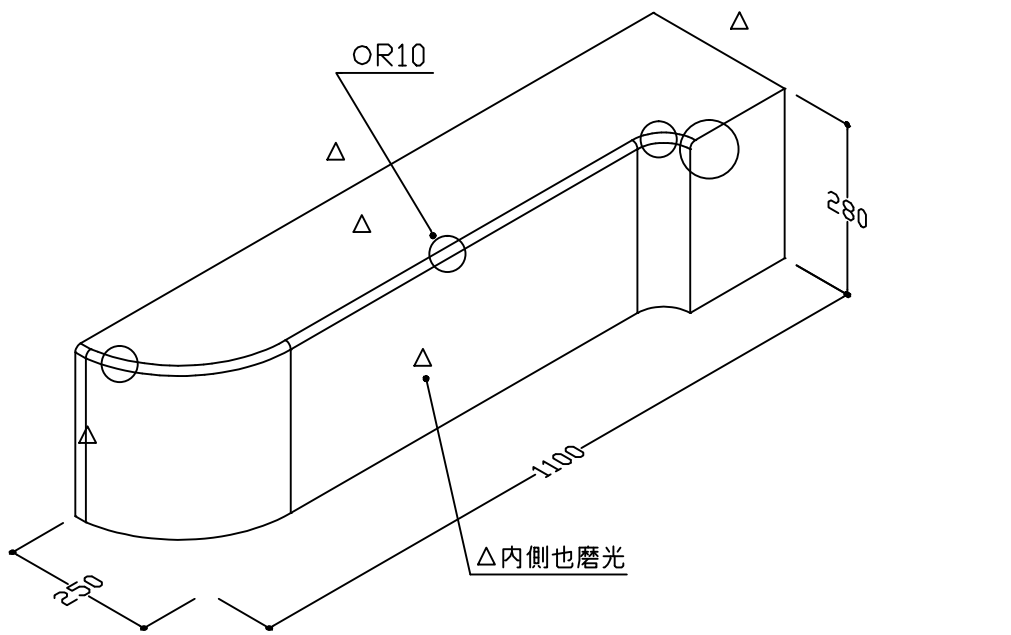
○印 ⑦部材面取統一



No.	2	名称	門柱 (左)	個数	1	仕上	△底場以外磨光	No.	2	名称	門柱 (右)	個数	1	仕上	△底場以外磨光
-----	---	----	--------	----	---	----	---------	-----	---	----	--------	----	---	----	---------

C-4756 加工書

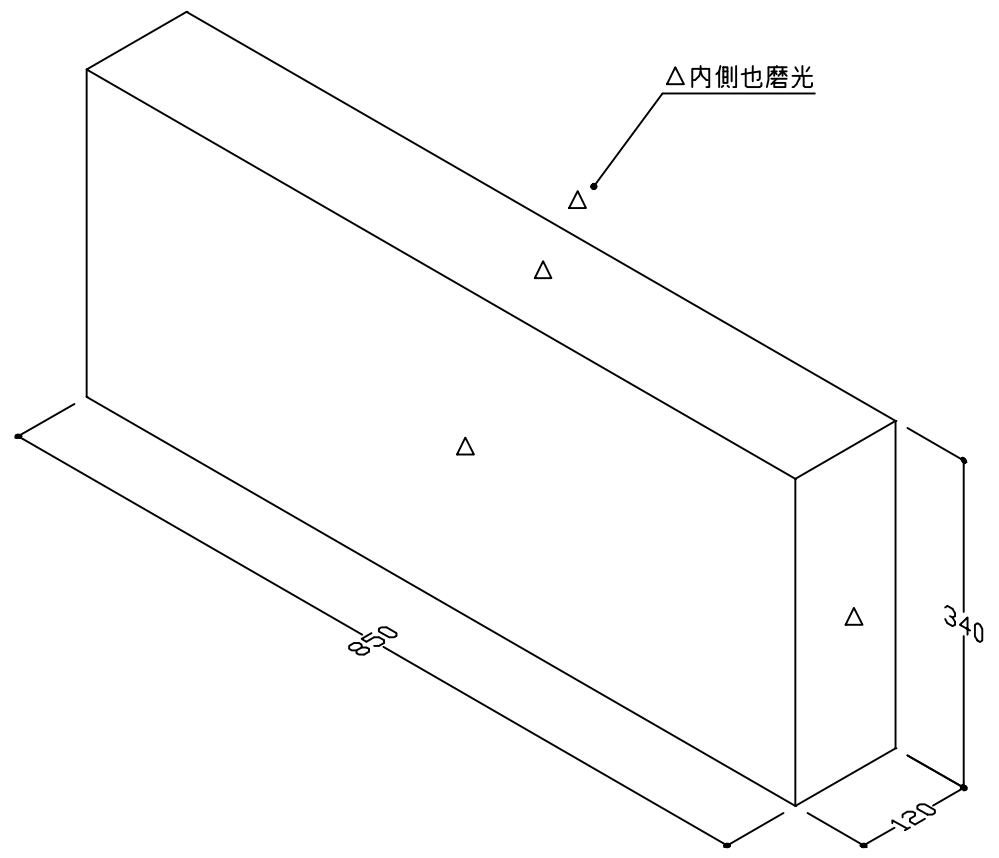
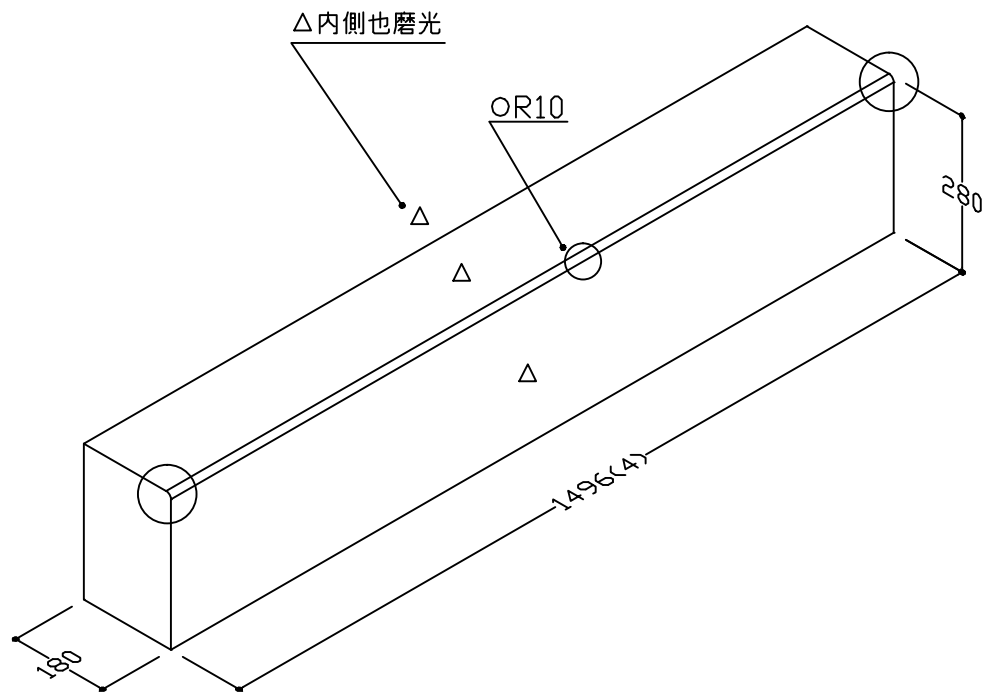
○印 ③部材面取統一



No.	3	名称	中仕切	個数	1	仕上	3面磨	No.	4	名称	卷石横	個数	2	仕上	4面磨
-----	---	----	-----	----	---	----	-----	-----	---	----	-----	----	---	----	-----

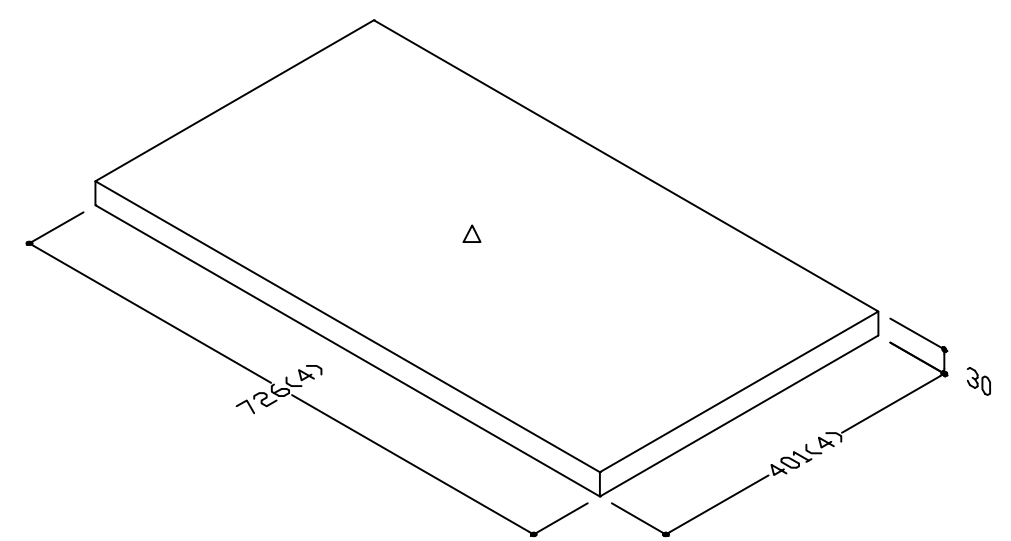
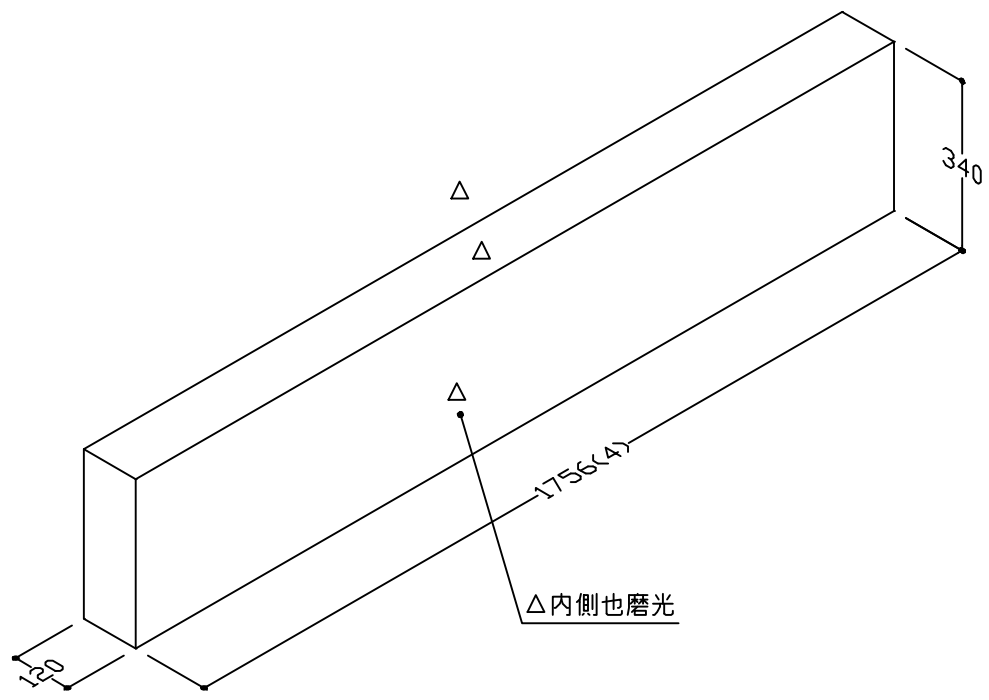
C-4756 加工書

○印 ②部材面取統一



No.	5	名称	卷石後	個数	1	仕上	3面磨	No.	6	名称	敷石	個数	2	仕上	1面磨
-----	---	----	-----	----	---	----	-----	-----	---	----	----	----	---	----	-----

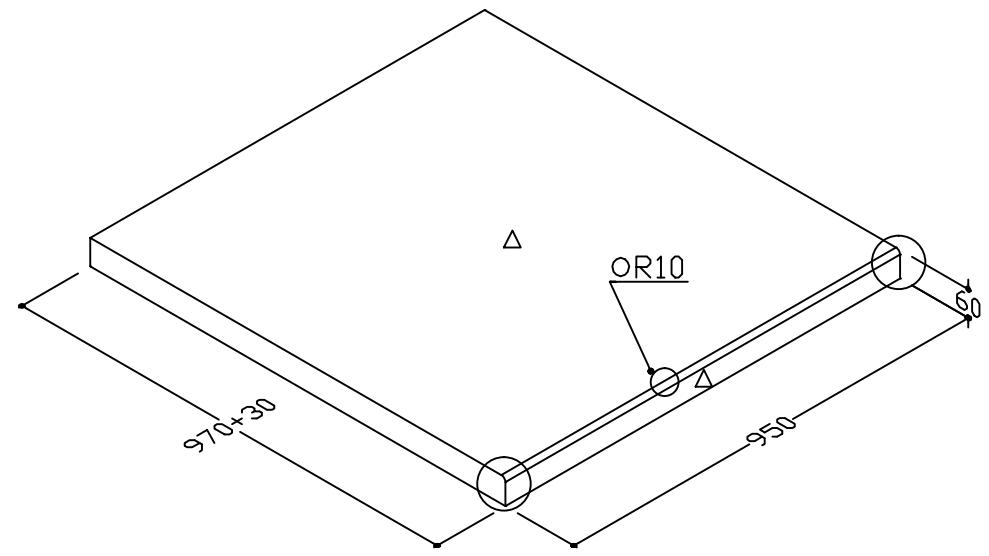
C-4756 加工書



No.	7	名称	階段	個数	1	仕上	2面磨
-----	---	----	----	----	---	----	-----

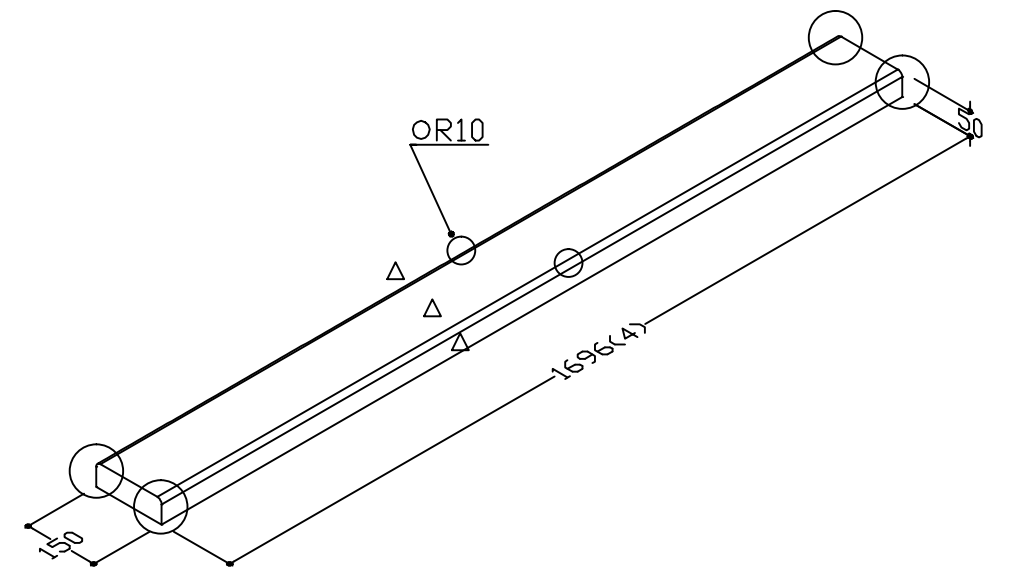
C-4756 加工書

○印 ①部材面取統一



No.	10	名称	後羽目	個数	1	仕上	3面磨
-----	----	----	-----	----	---	----	-----

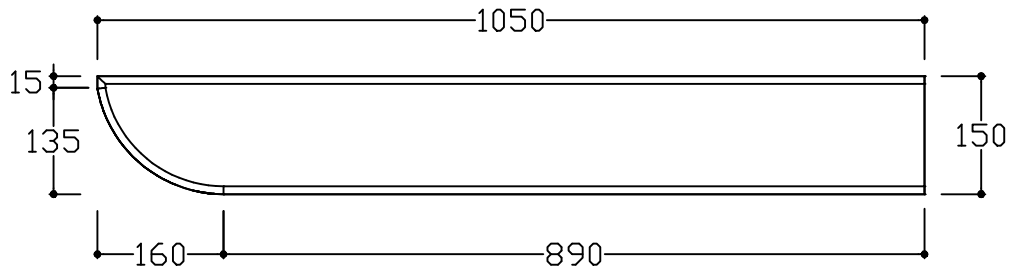
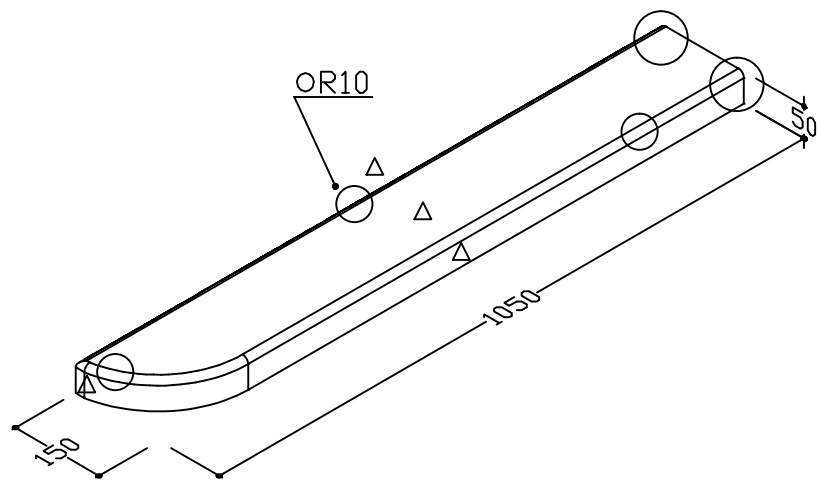
○印 ⑨部材面取統一



No.	8	名称	門柱(左)	個数	1	仕上	4面磨
-----	---	----	-------	----	---	----	-----

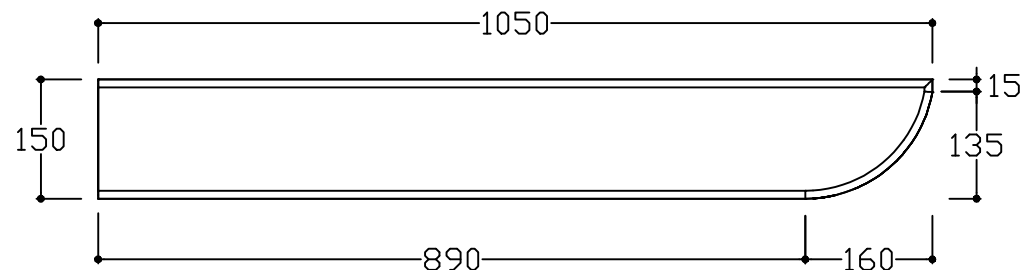
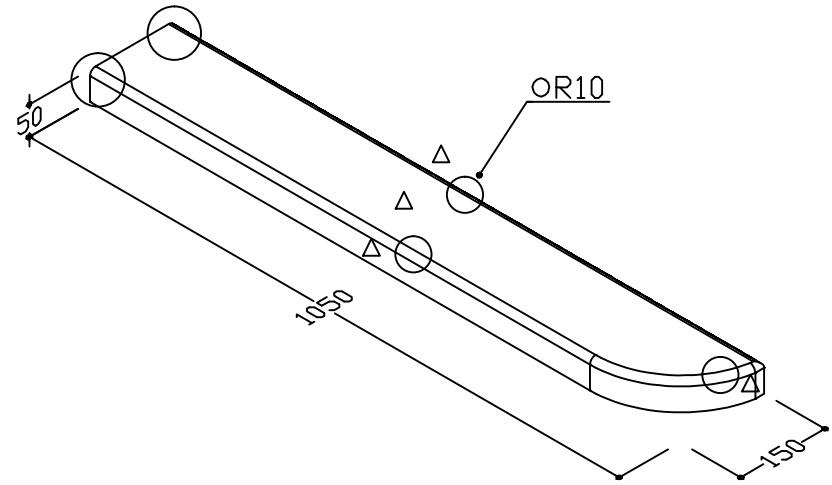
C-4756 加工書

○印 ㊟部材面取統一



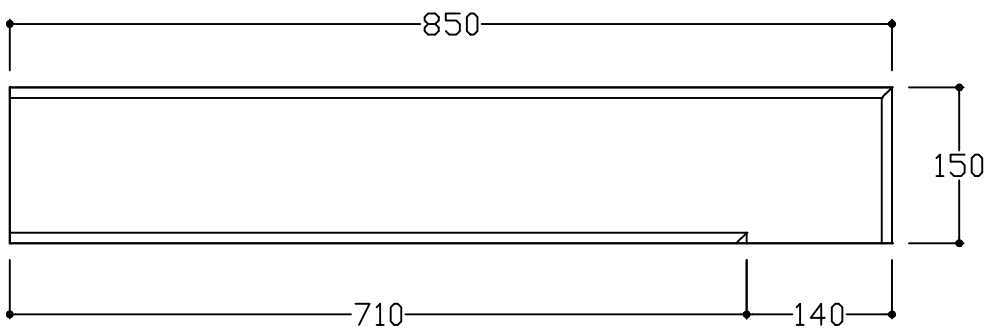
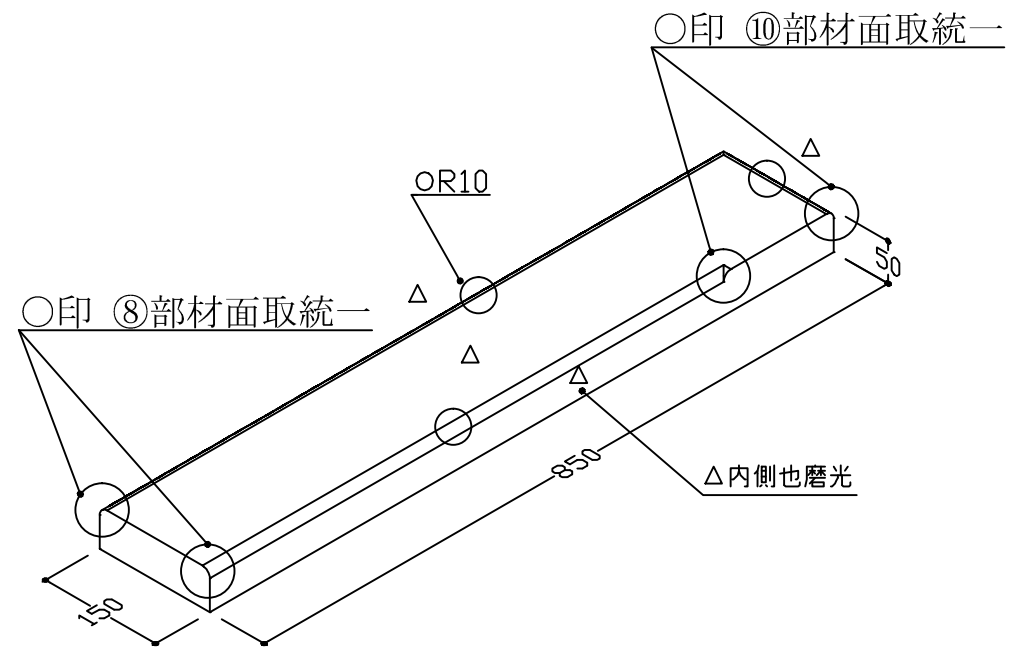
No.	8	名称	門柱(右)	個数	1	仕上	4面磨
-----	---	----	-------	----	---	----	-----

○印 ㊟部材面取統一

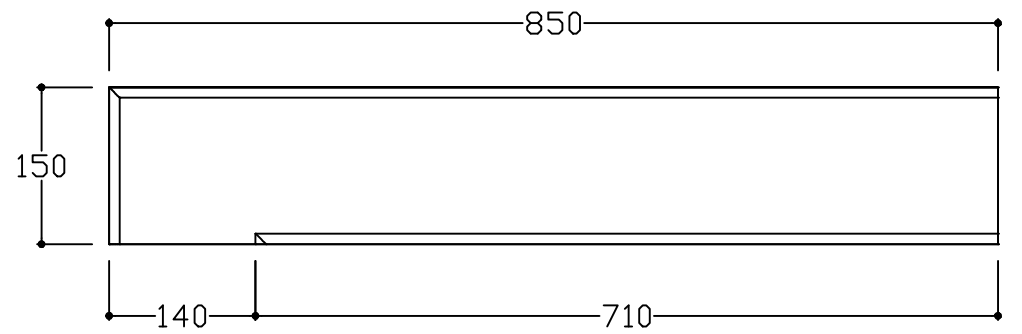
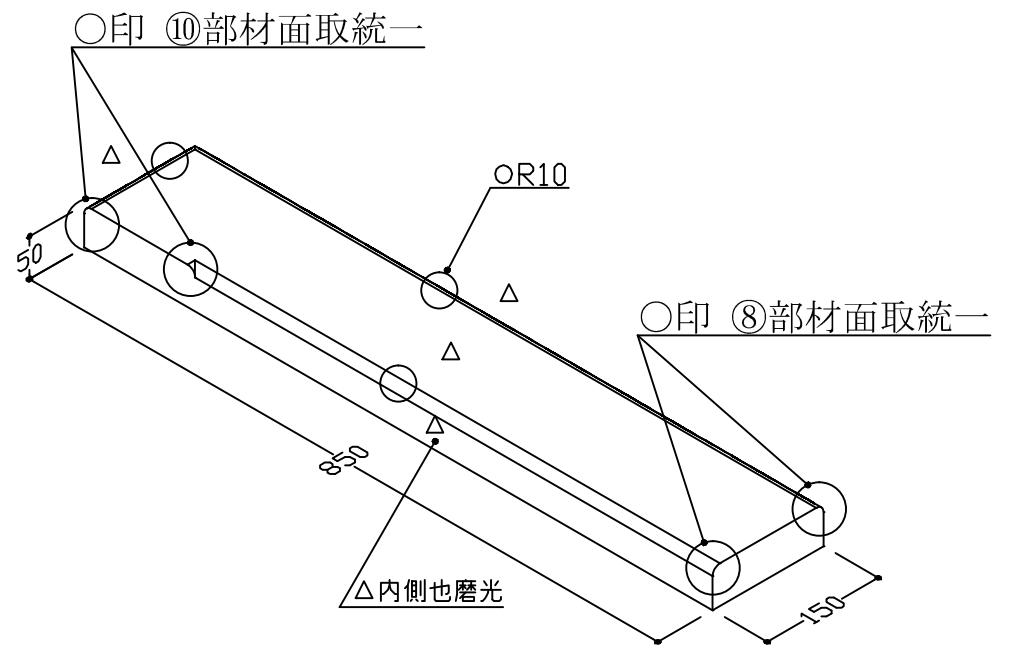


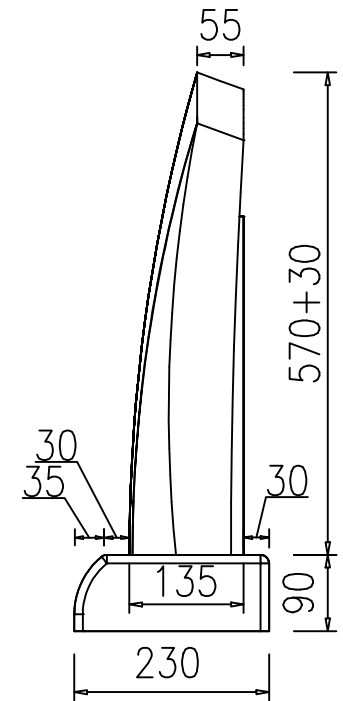
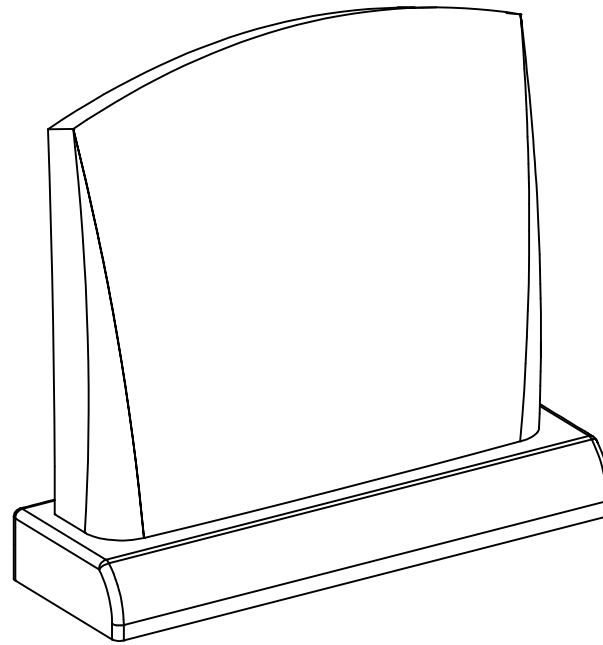
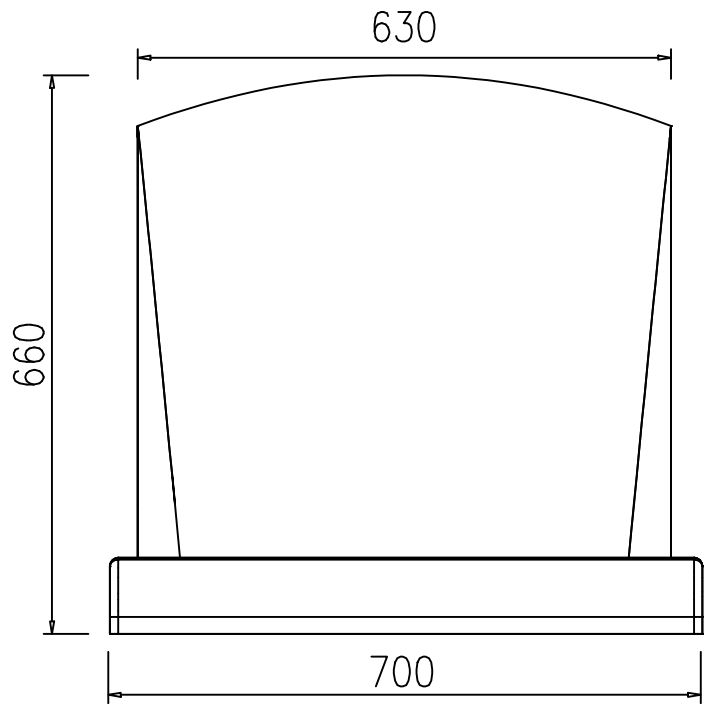
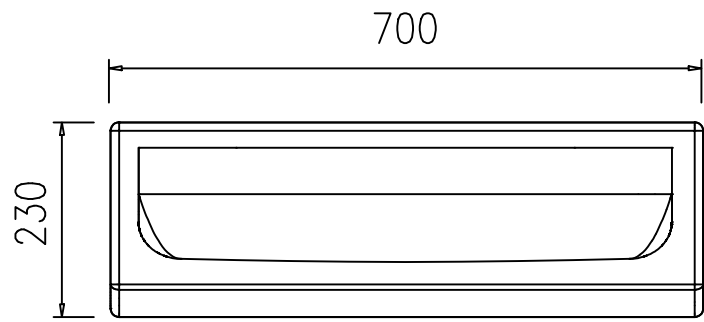
No.	9	名称	横羽目(左)	个数	1	仕上	4面磨
-----	---	----	--------	----	---	----	-----

C-4756 加工書



No.	9	名称	横羽目(右)	个数	1	仕上	4面磨
-----	---	----	--------	----	---	----	-----

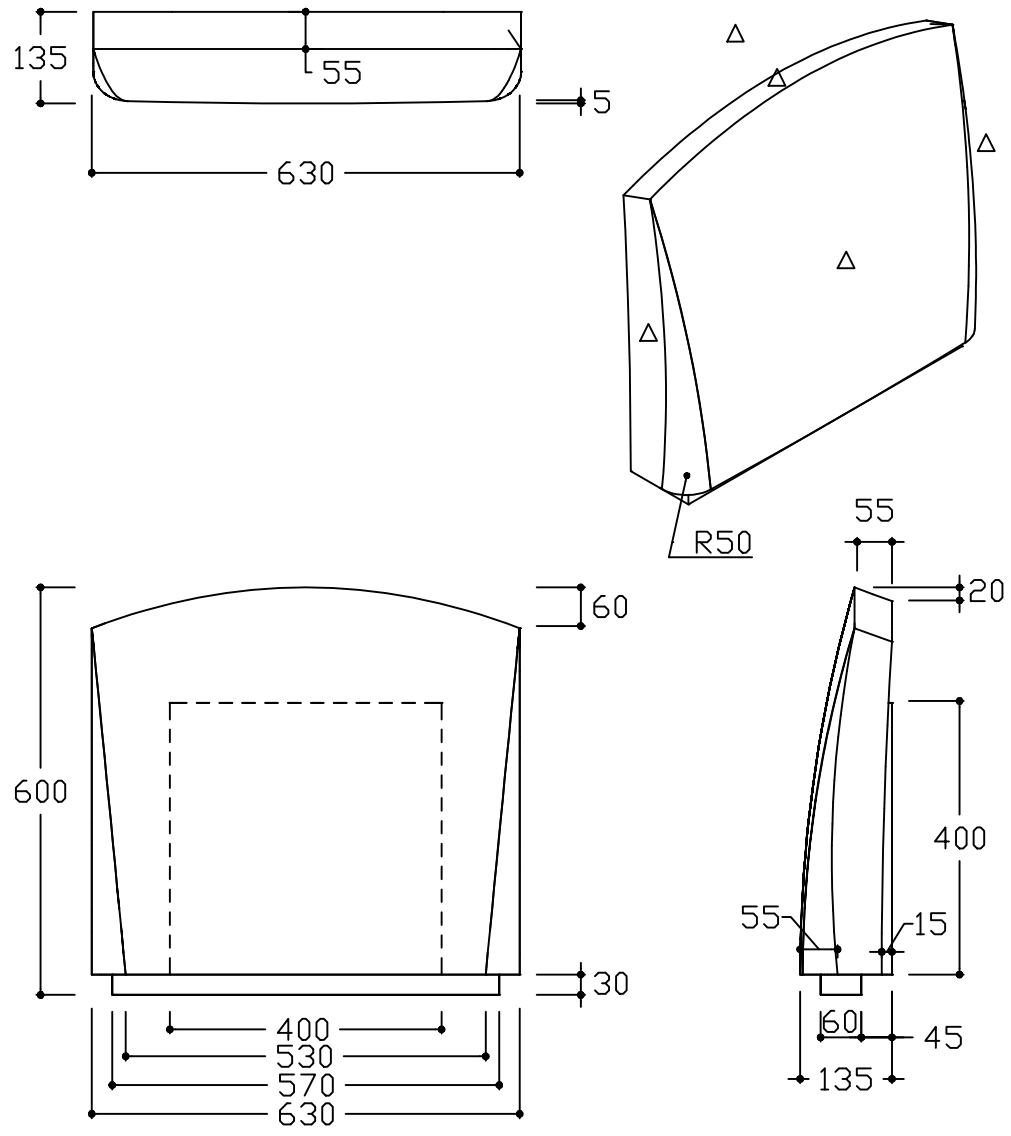




NO	製品	寸法(幅*奥行*高)			個数	才数
		幅	奥行	高		
1	霊標(頭)	630	135	600	1	1.84
2	霊標(台)	700	230	90	1	0.52
図面No. C-4514					2	2.36

No.	1	名称	靈標(頭)	個数	1	仕上	△底場以外磨光
-----	---	----	-------	----	---	----	---------

C-4514 加工書



No.	2	名称	靈標(台)	個数	1	仕上	△底場以外磨光
-----	---	----	-------	----	---	----	---------

