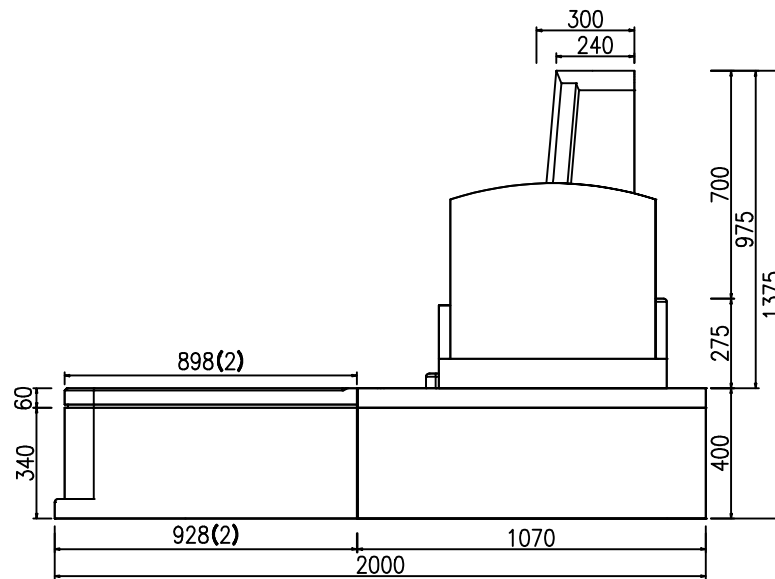
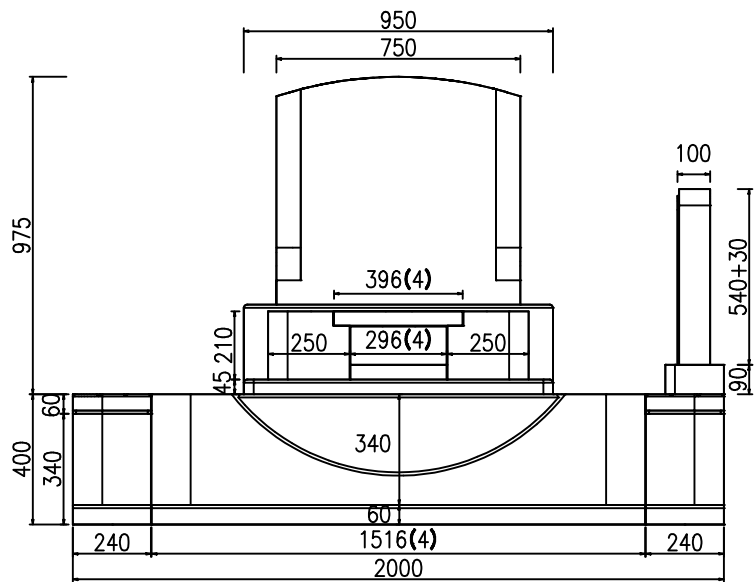
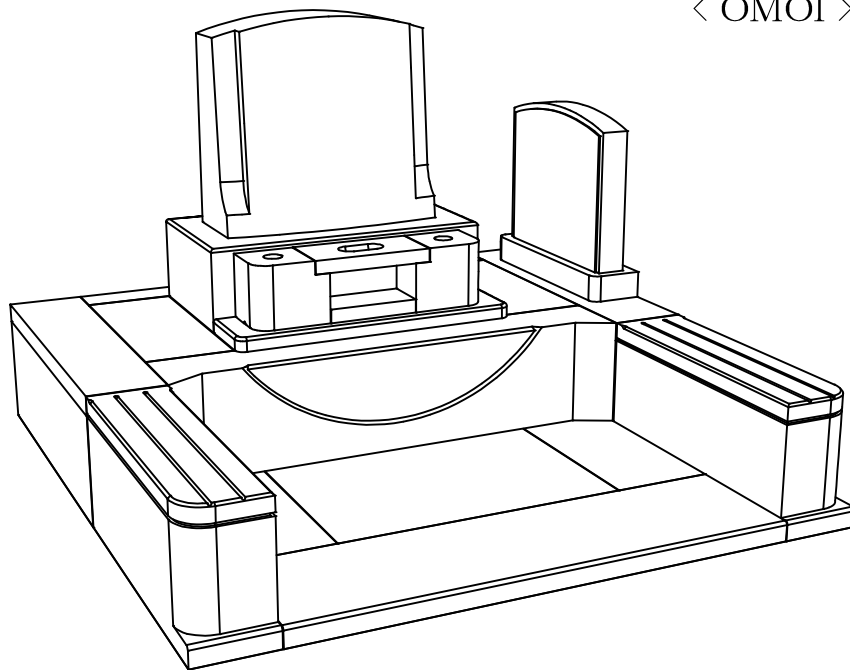
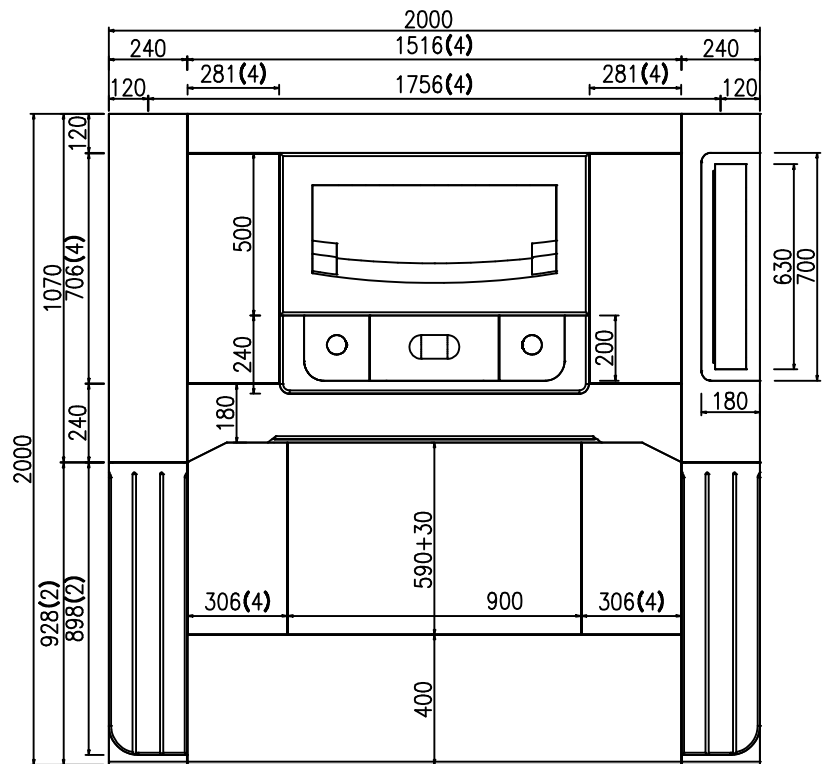
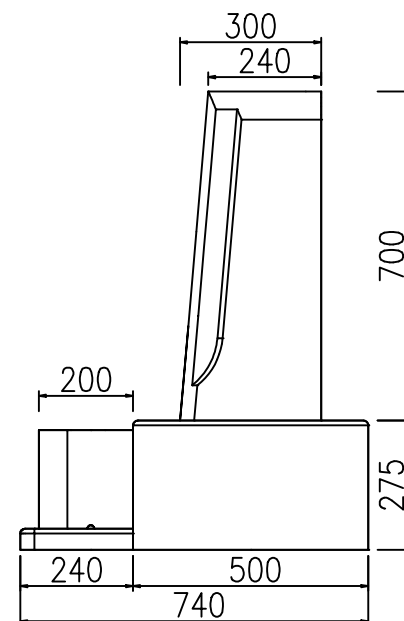
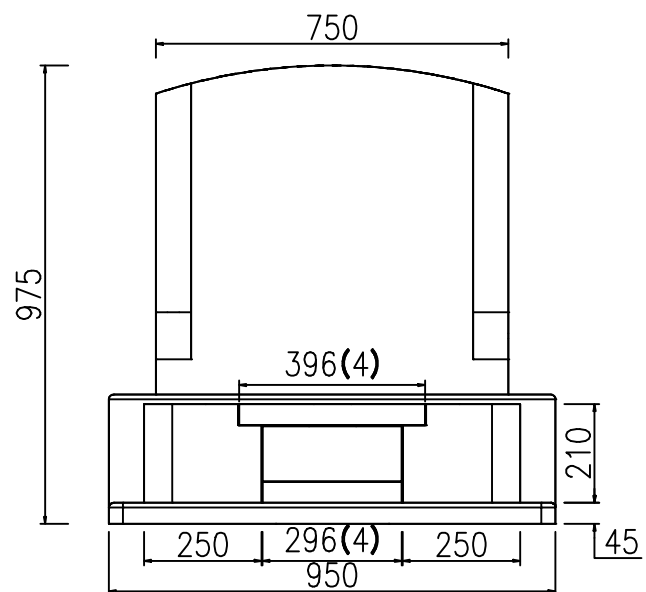
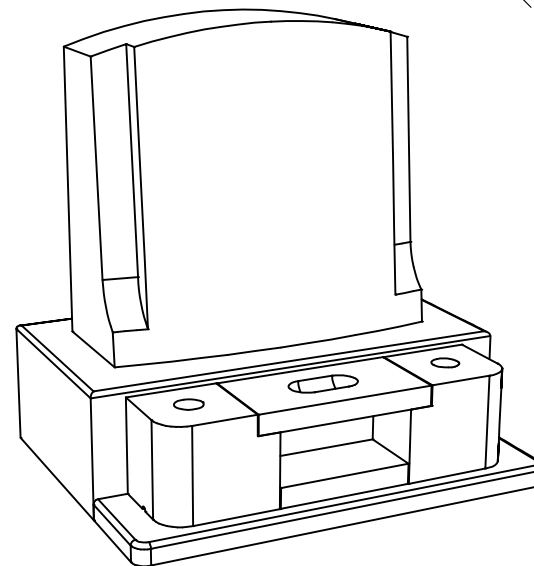
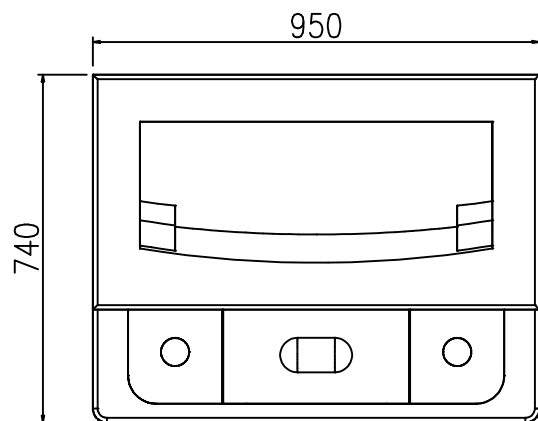
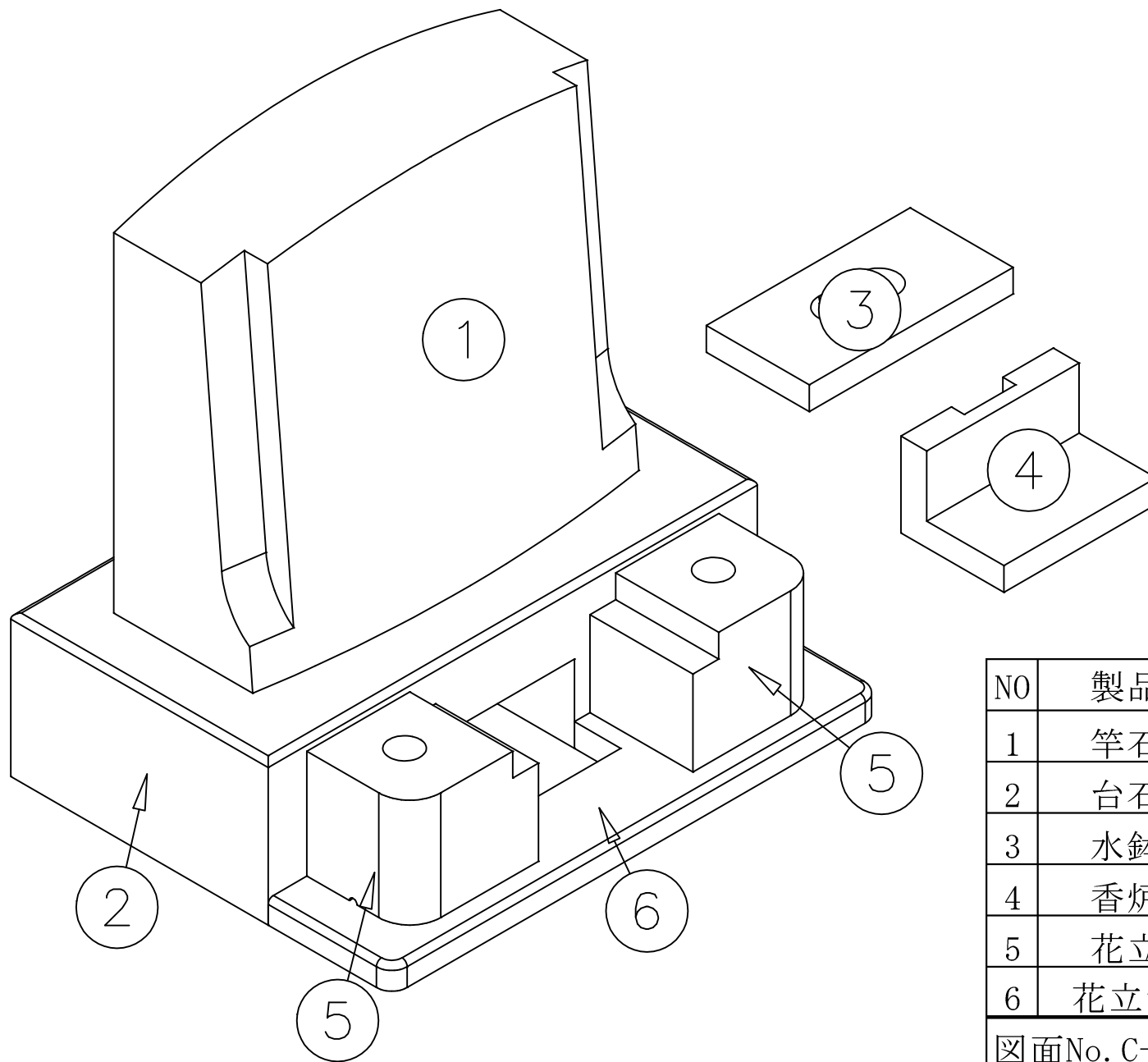


想
 < OMOI >



想
〈 OMOI 〉

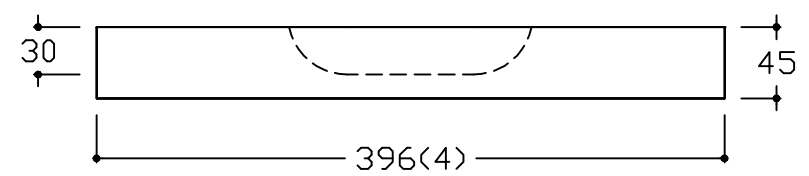
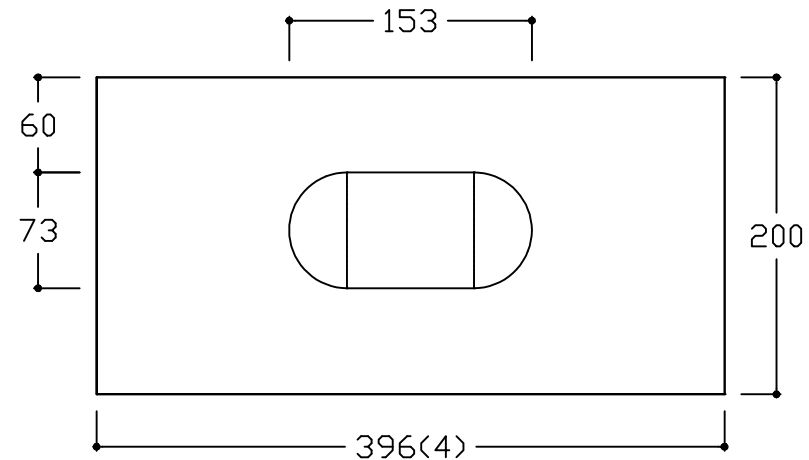
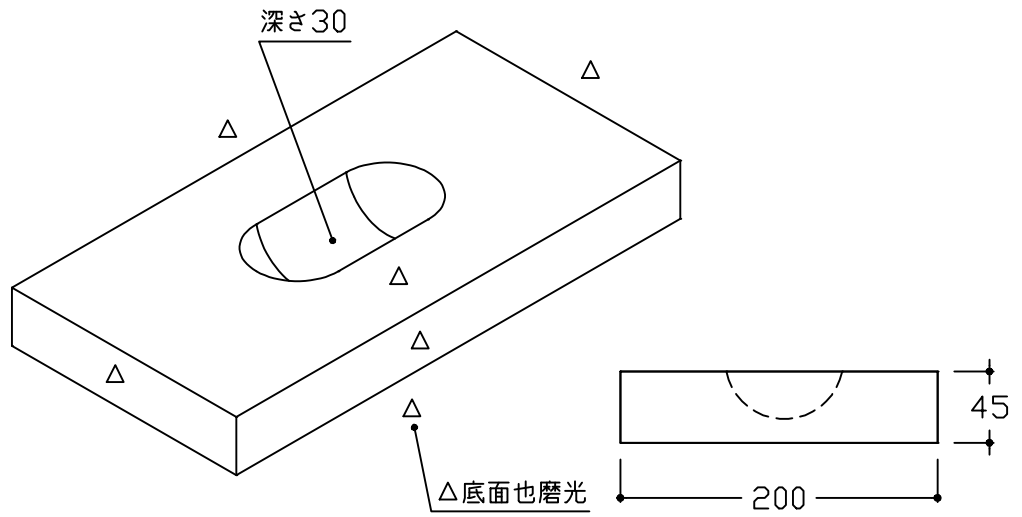




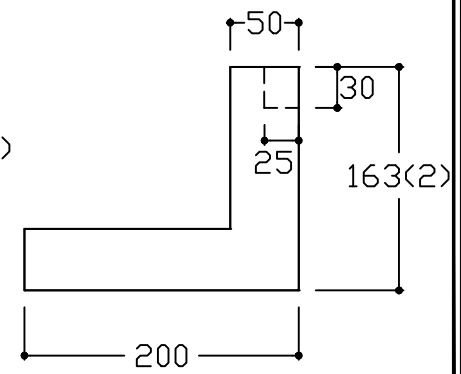
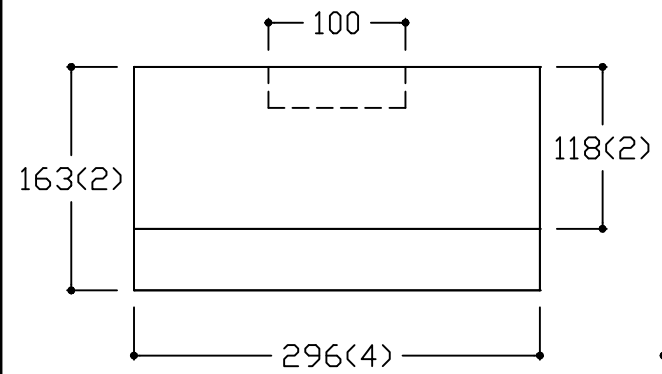
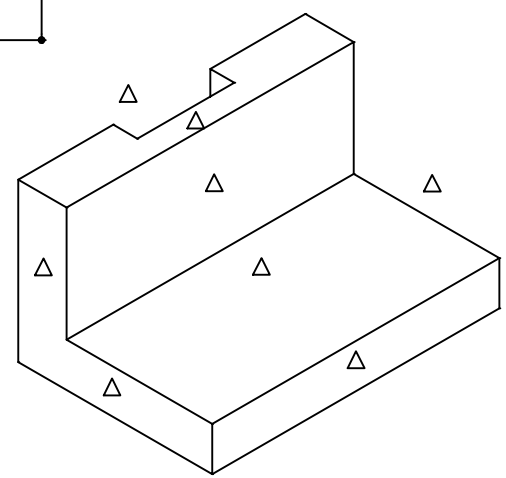
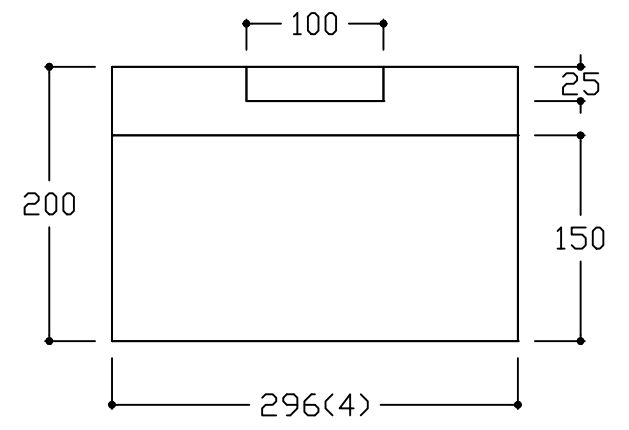
NO	製品	寸法(幅*奥行*高)			個数	才数
1	竿石	750	300	700	1	5.67
2	台石	950	500	275	1	4.70
3	水鉢	396	200	45	1	0.13
4	香炉	296	200	163	1	0.35
5	花立	250	200	210	2	0.76
6	花立台	950	240	45	1	0.37
図面No. C-4483					7	11.98

No.	3	名称	水鉢	個数	1	仕上	△全面磨光
-----	---	----	----	----	---	----	-------

C-4483 加工書

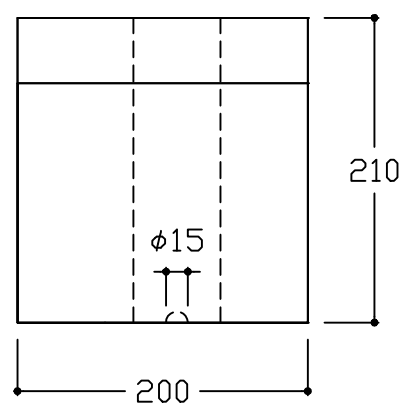
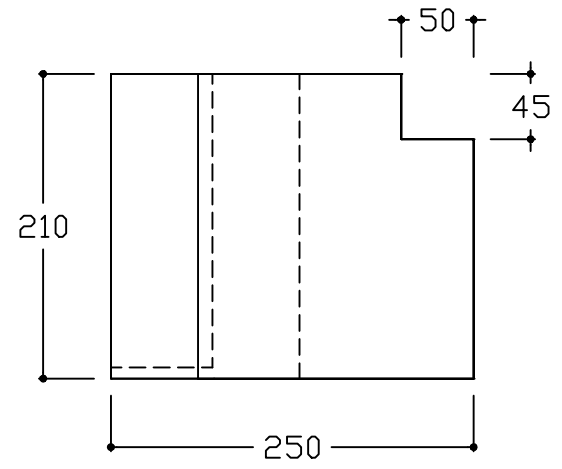
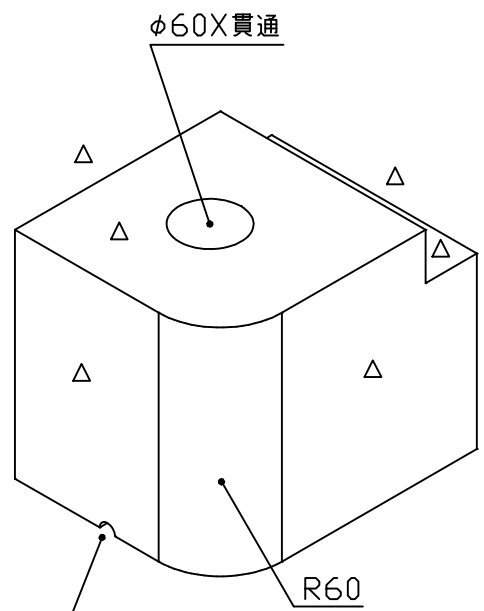
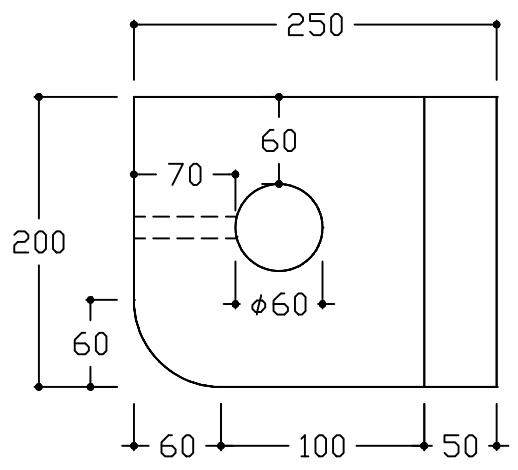


No.	4	名称	香炉	個数	1	仕上	△底場以外磨光
-----	---	----	----	----	---	----	---------

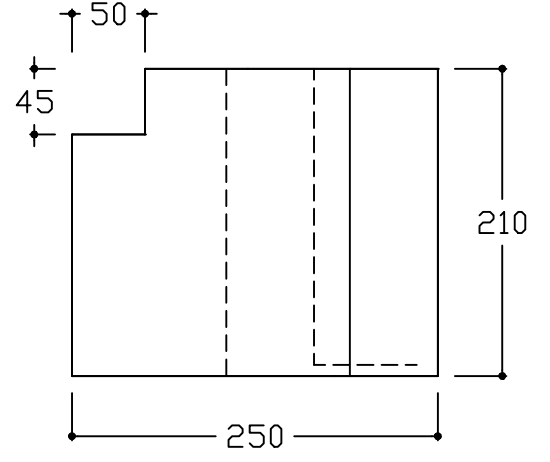
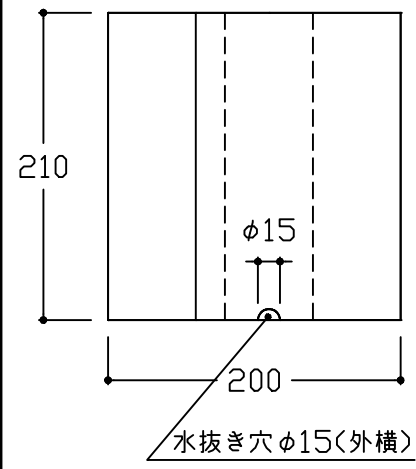
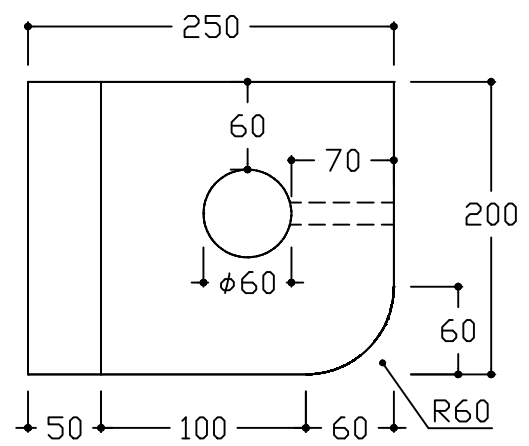
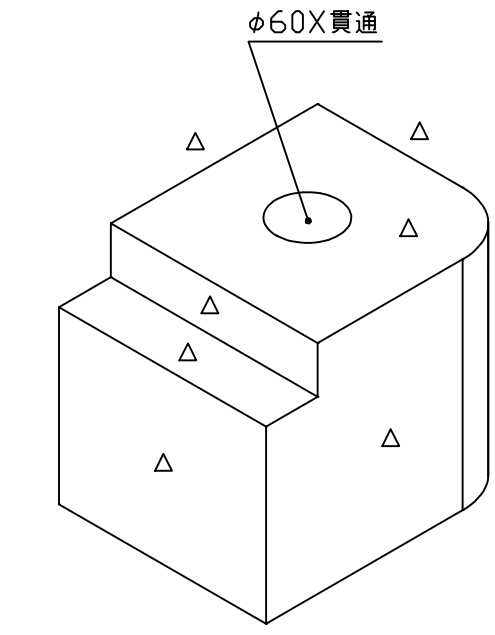


No.	5	名称	花立(左)	個数	1	仕上	△底場以外磨光
-----	---	----	-------	----	---	----	---------

C-4483 加工書

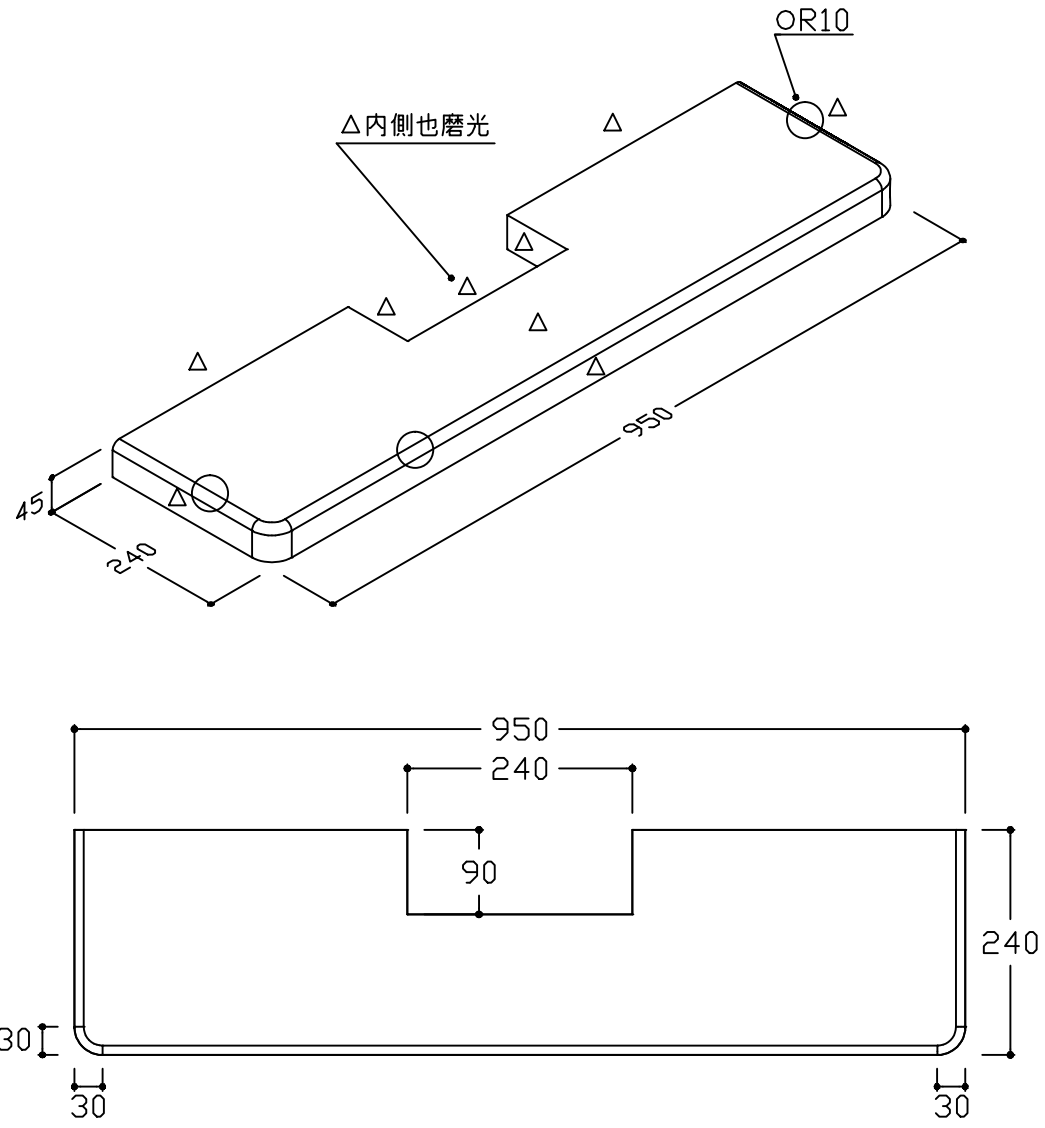


No.	5	名称	花立(右)	個数	1	仕上	△底場以外磨光
-----	---	----	-------	----	---	----	---------

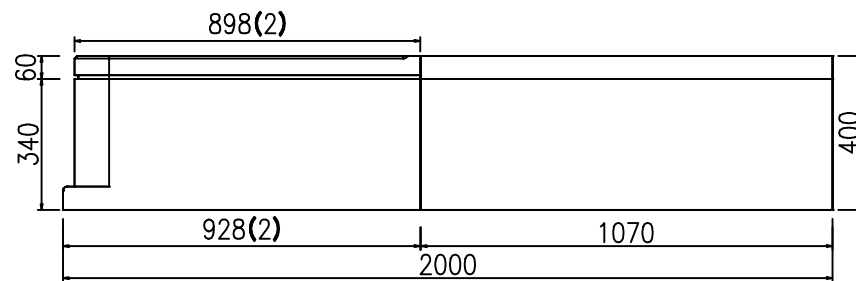
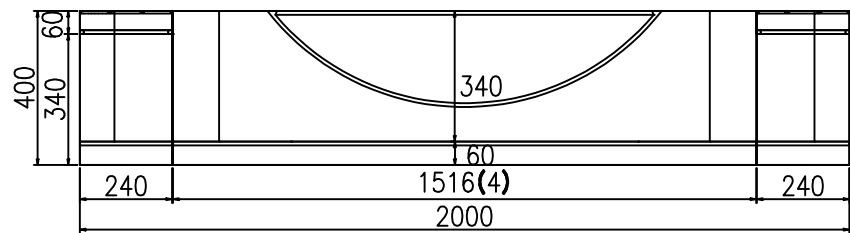
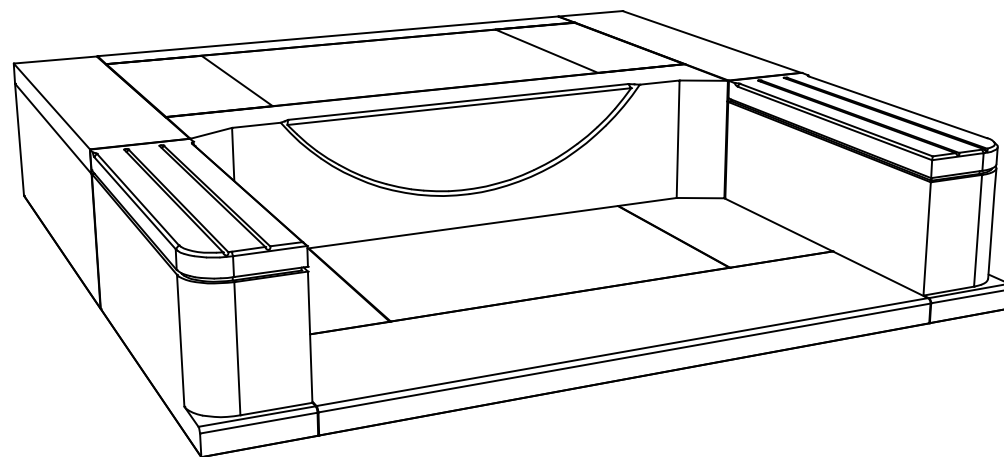
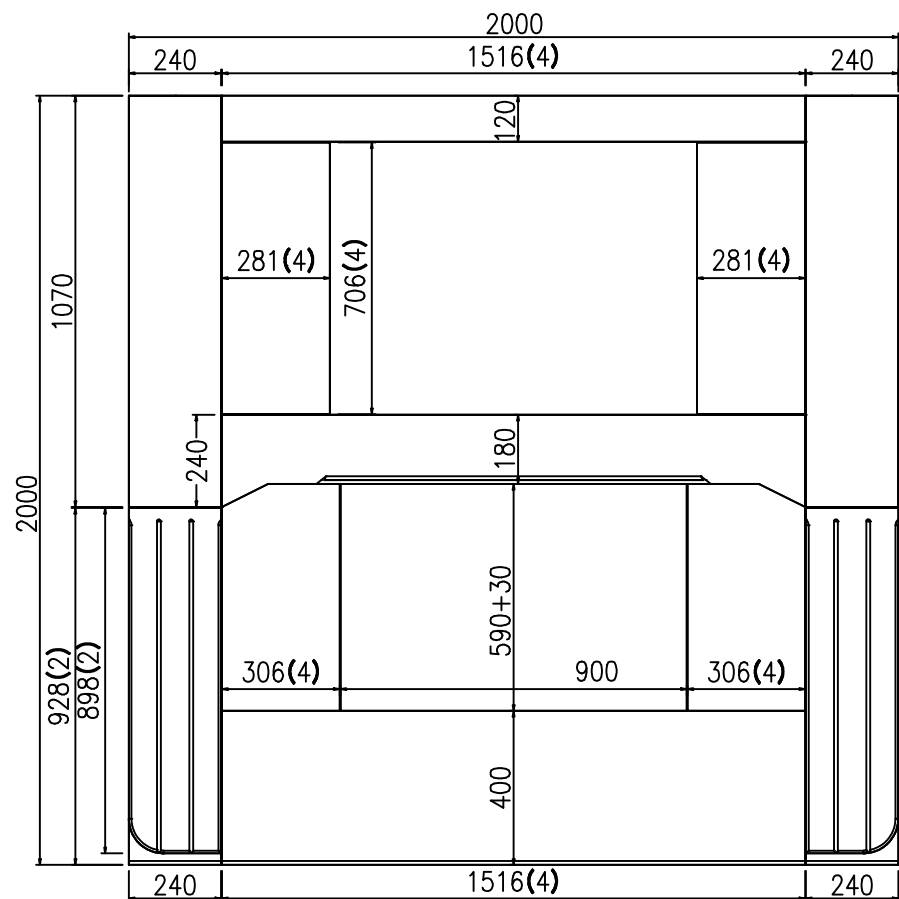


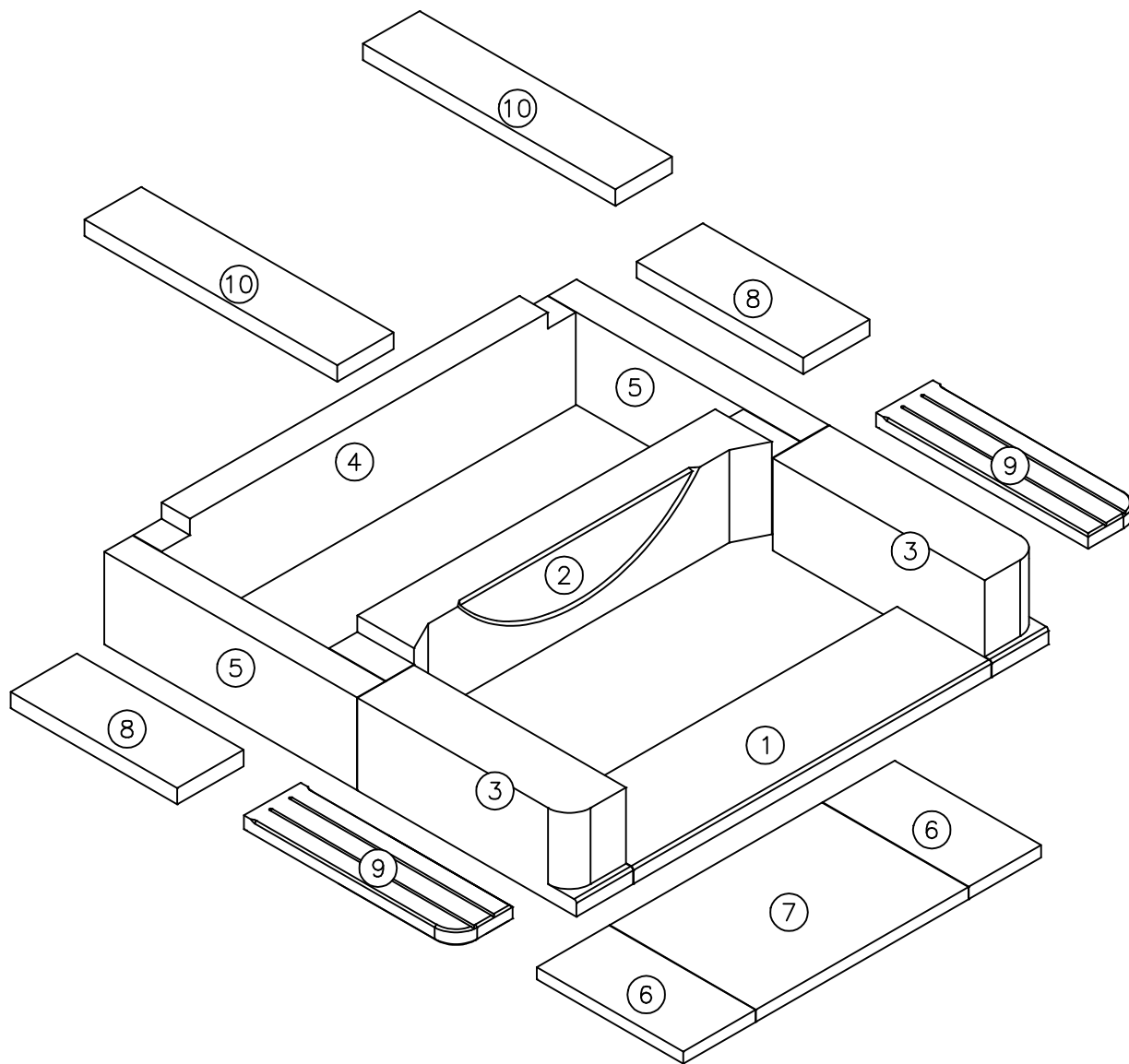
No.	6	名称	花立台	個数	1	仕上	△底場以外磨光	No.		名称		個数		仕上	
-----	---	----	-----	----	---	----	---------	-----	--	----	--	----	--	----	--

C-4483 加工書



想
 < OMOI >





別石種：①～⑧
 ⑨～⑩

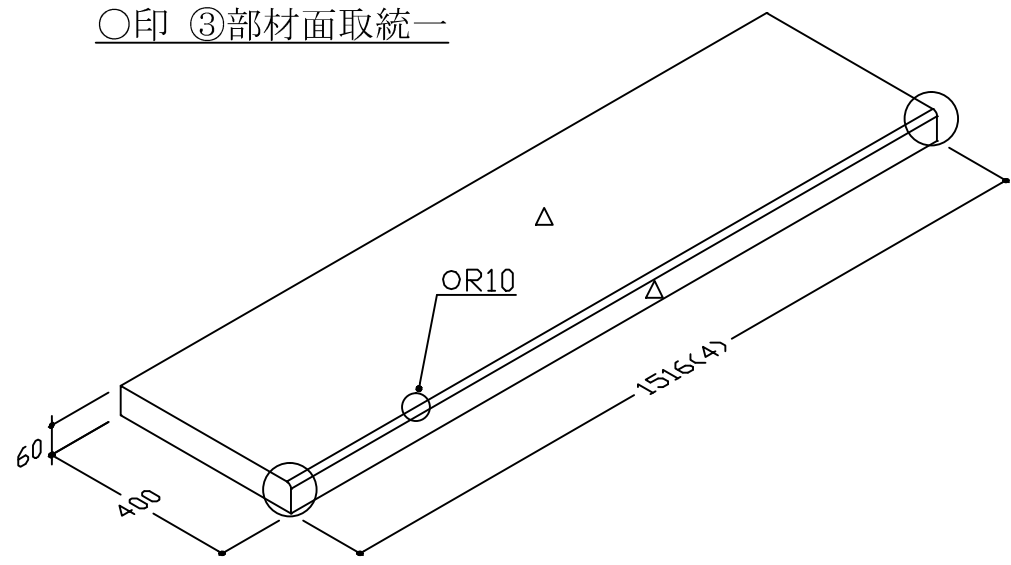
NO	製品	寸法(幅*奥行*高)			個数	才数
1	階段	1516	400	60	1	1.31
2	中仕切	1756	240	340	1	5.16
3	門柱	240	928	340	2	5.45
4	巻石後	1756	120	400	1	3.03
5	巻石横	120	1070	340	2	3.14
6	貼石	306	620	45	2	0.61
7	貼石	900	620	45	1	0.90
8	貼石	281	706	60	2	0.86
図面No. C-4378					12	20.46

NO	製品	寸法(幅*奥行*高)			個数	才数
9	ベンチ天板	240	898	60	2	0.93
10	天板	240	1070	60	2	1.11
図面No. C-4378					4	2.04

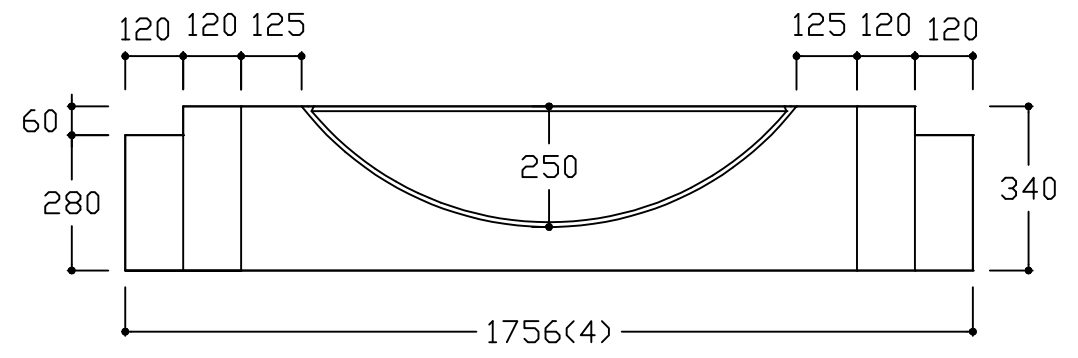
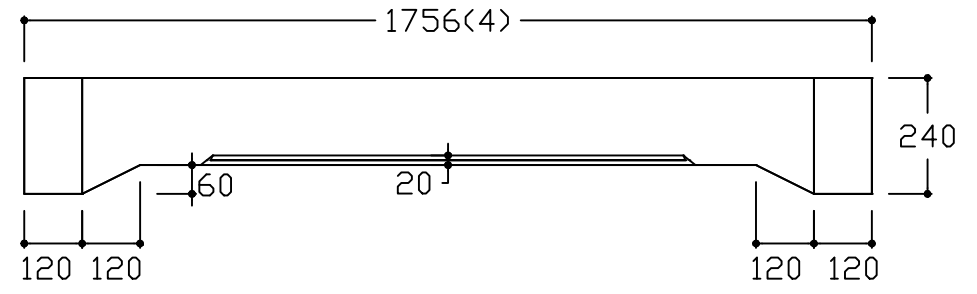
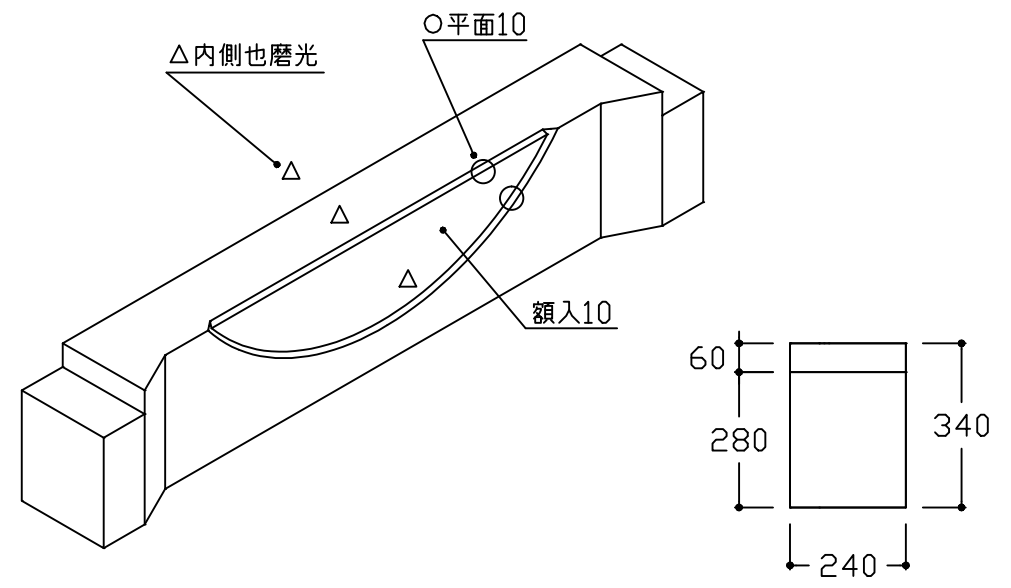
No.	1	名称	階段	個数	1	仕上	△2面磨光
-----	---	----	----	----	---	----	-------

C-4378 加工書

○印 ③部材面取統一

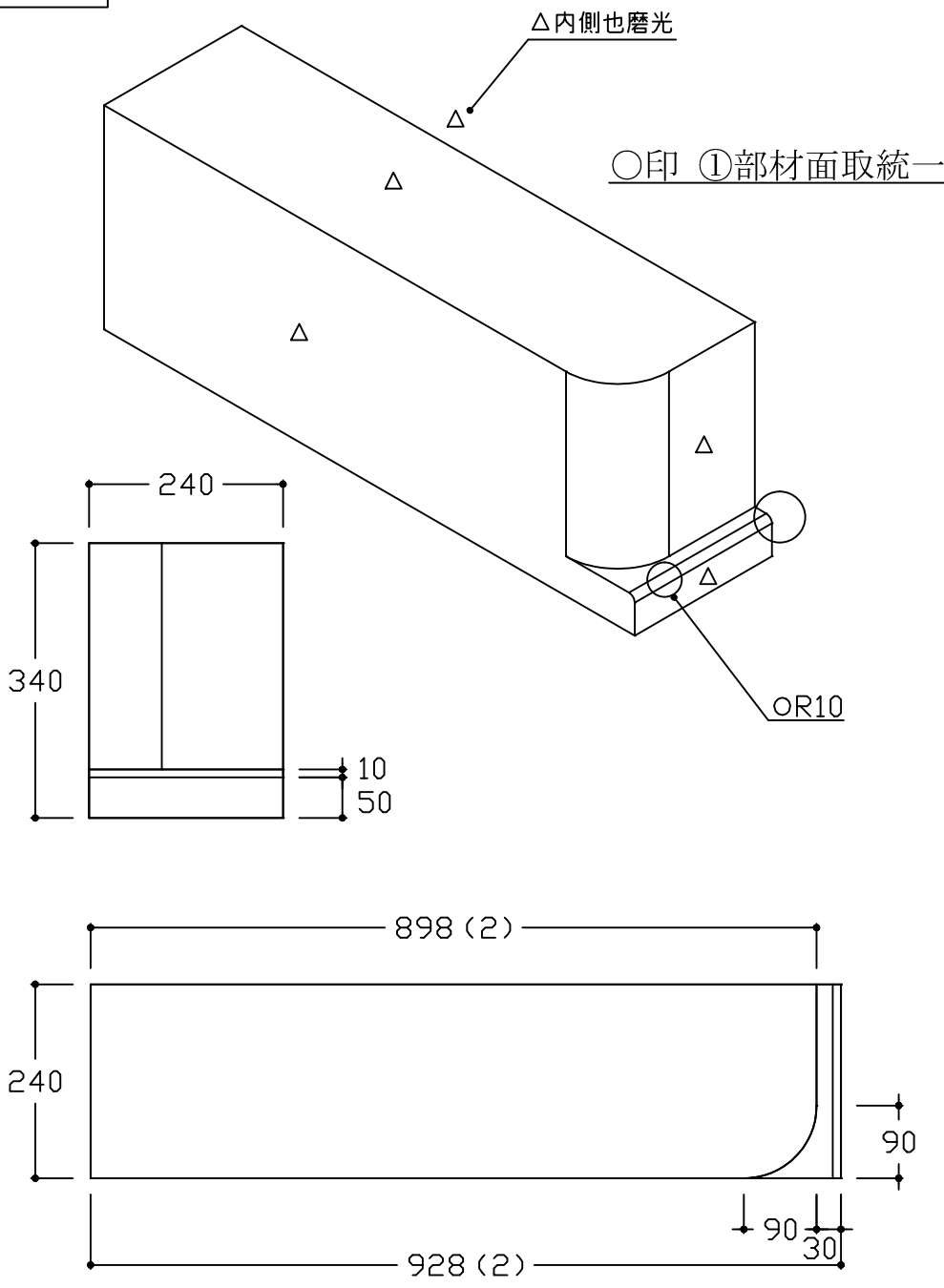


No.	2	名称	中仕切	個数	1	仕上	△3面磨光
-----	---	----	-----	----	---	----	-------

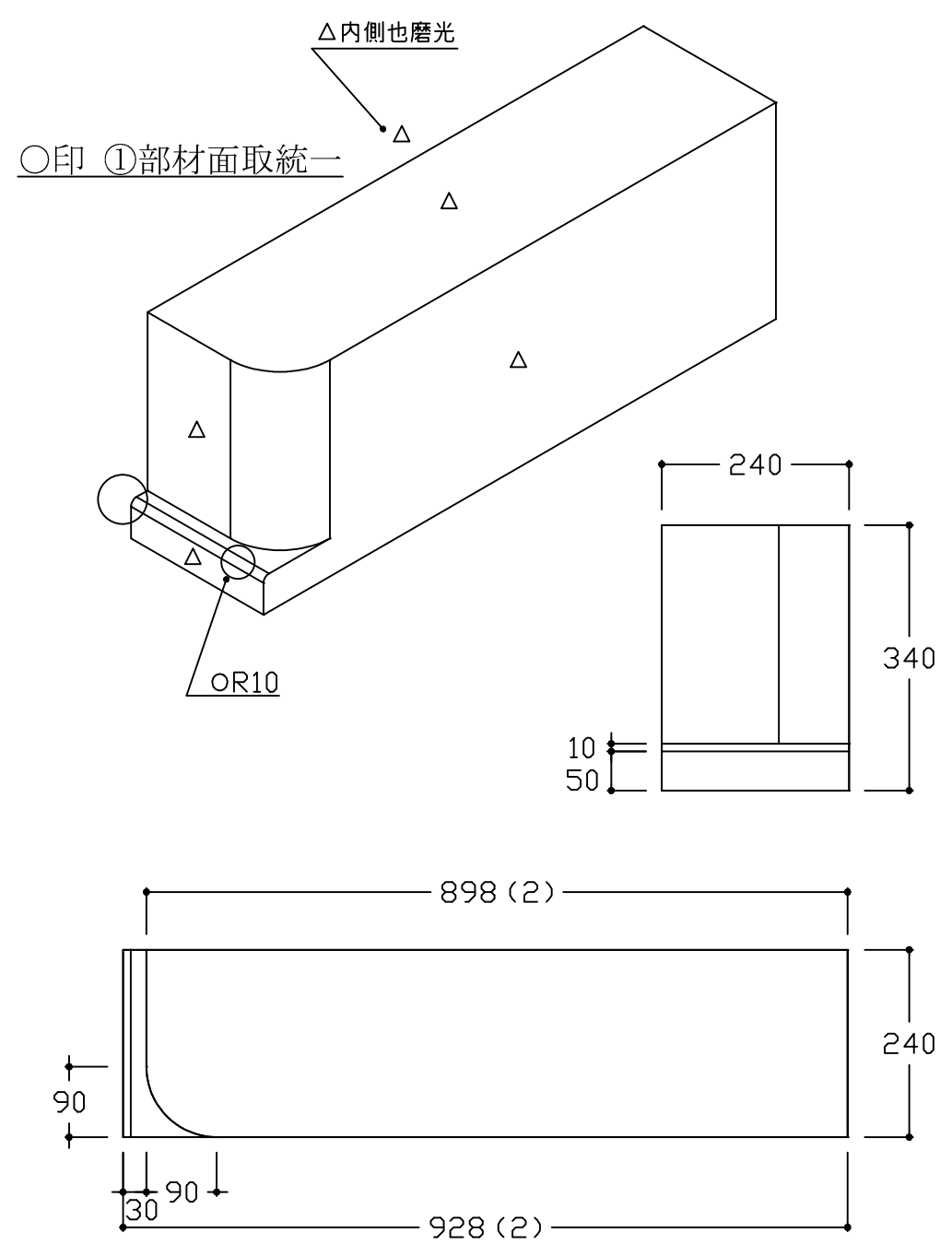


No.	3	名称	門柱(左)	個数	1	仕上	△4面磨光
-----	---	----	-------	----	---	----	-------

C-4378 加工書

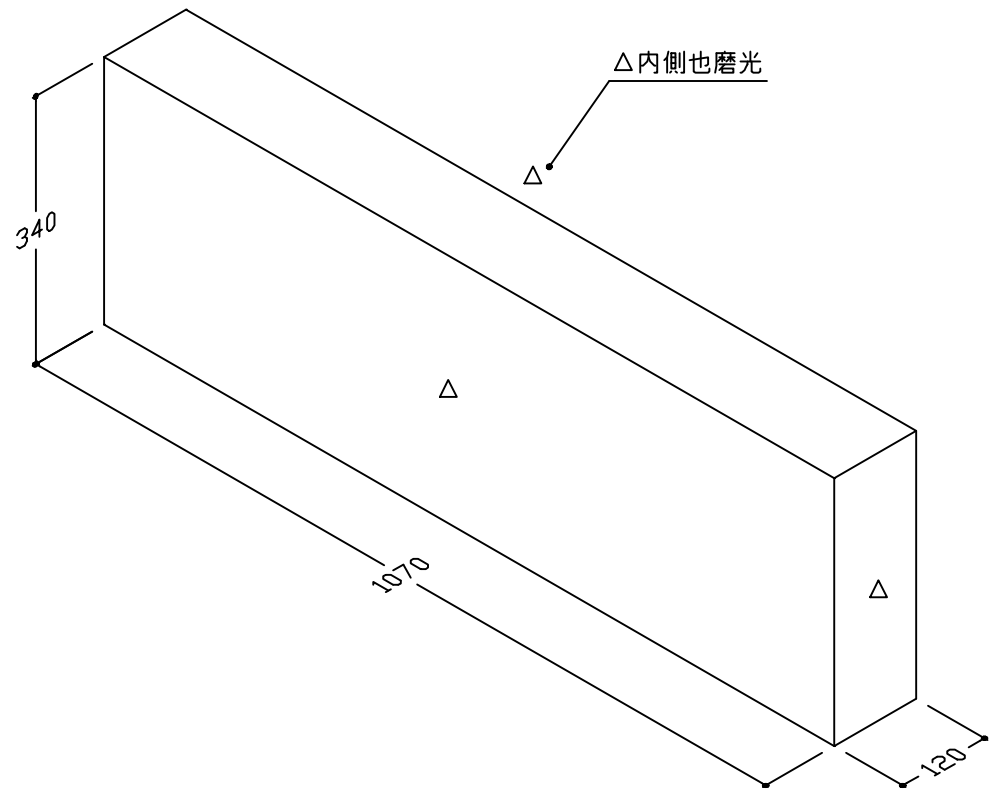
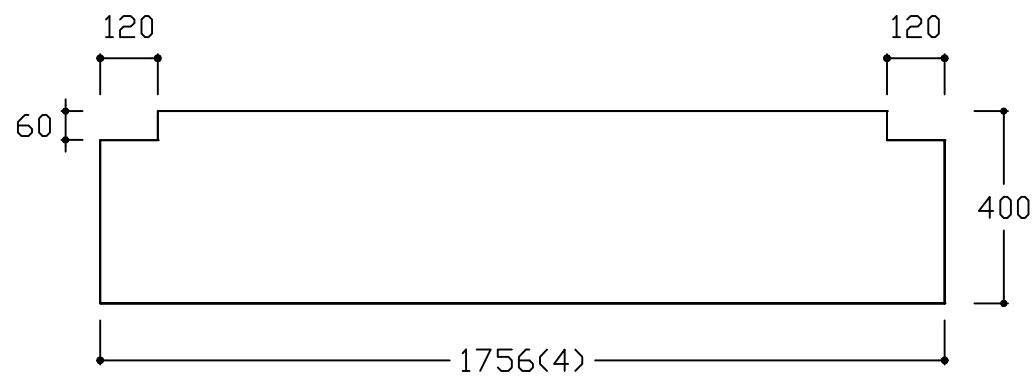
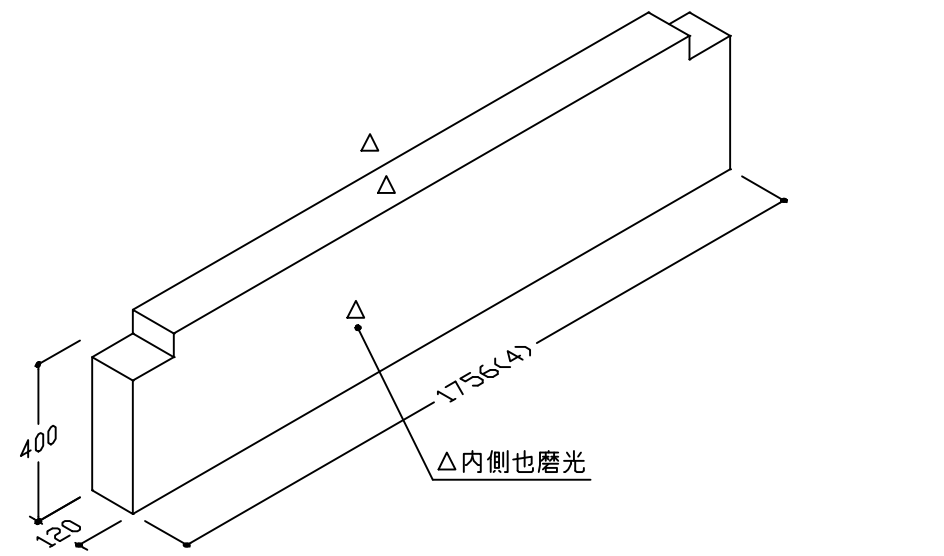


No.	3	名称	門柱(右)	個数	1	仕上	△4面磨光
-----	---	----	-------	----	---	----	-------



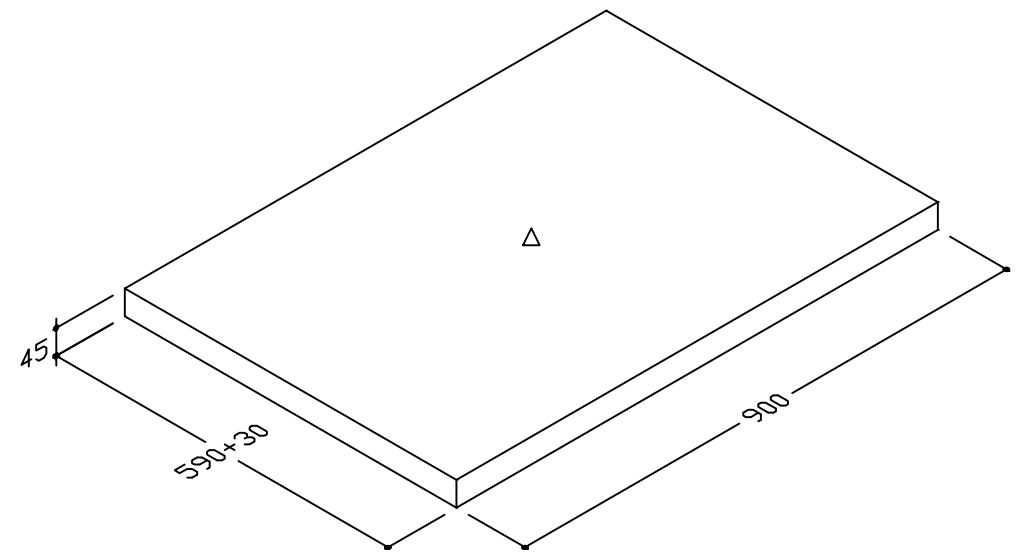
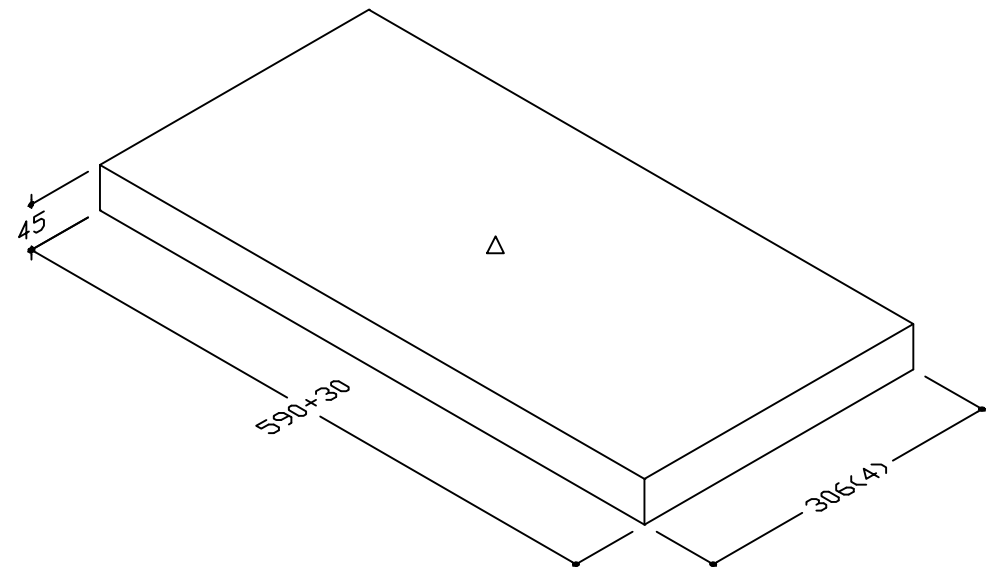
No.	4	名称	卷石後	個数	1	仕上	△3面磨光	No.	5	名称	卷石横	個数	2	仕上	△3面磨光
-----	---	----	-----	----	---	----	-------	-----	---	----	-----	----	---	----	-------

C-4378 加工書



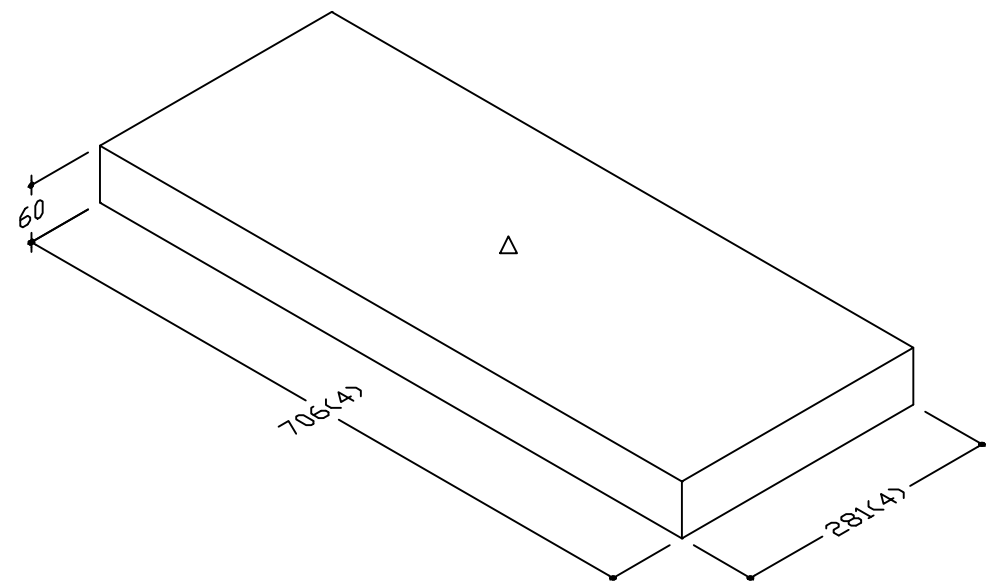
No.	6	名称	貼石	個数	2	仕上	△1面磨光	No.	7	名称	貼石	個数	1	仕上	△1面磨光
-----	---	----	----	----	---	----	-------	-----	---	----	----	----	---	----	-------

C-4378 加工書



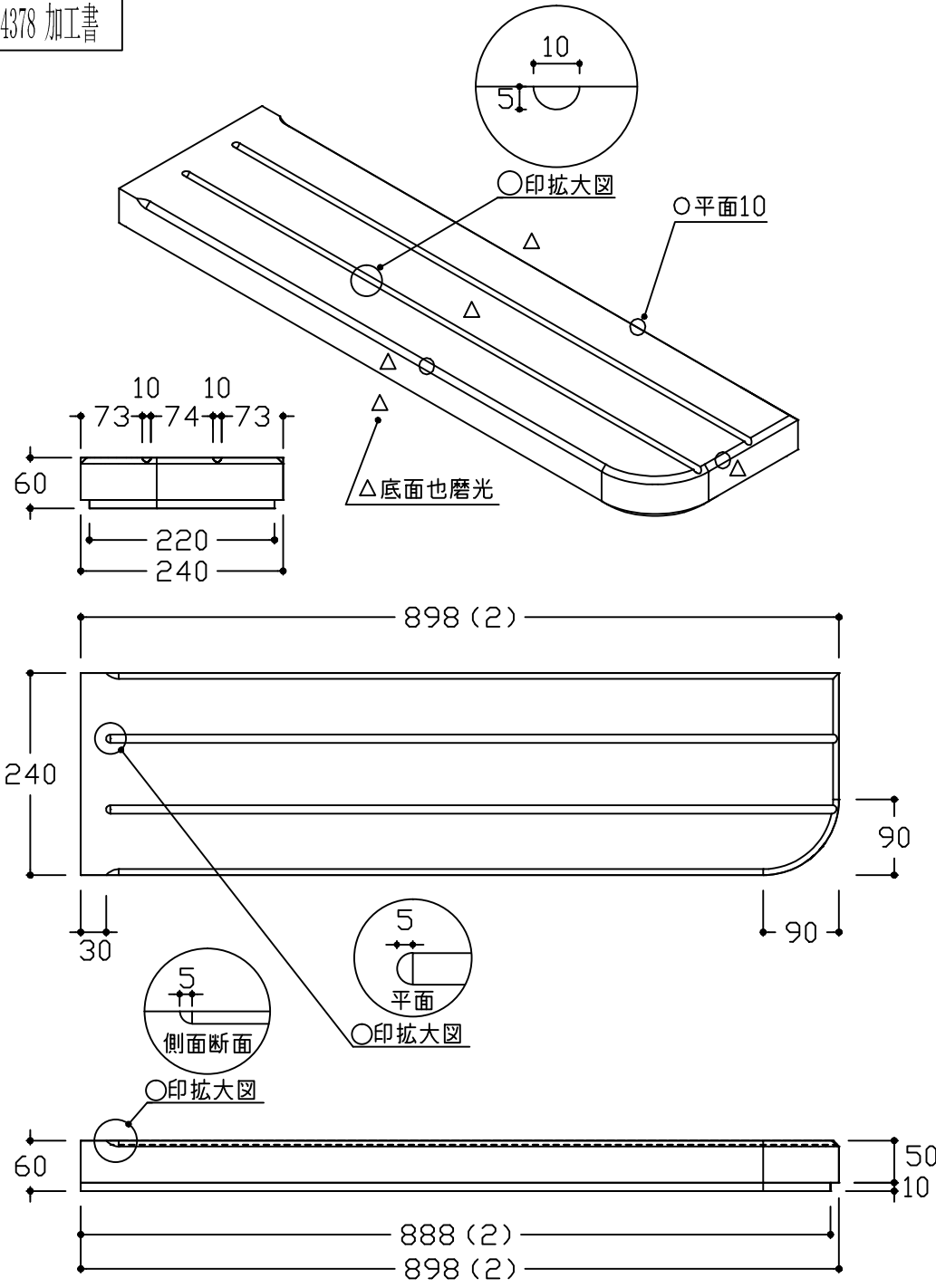
No.	8	名称	貼石	個数	2	仕上	△1面磨光	No.		名称		個数		仕上	
-----	---	----	----	----	---	----	-------	-----	--	----	--	----	--	----	--

C-4378 加工書

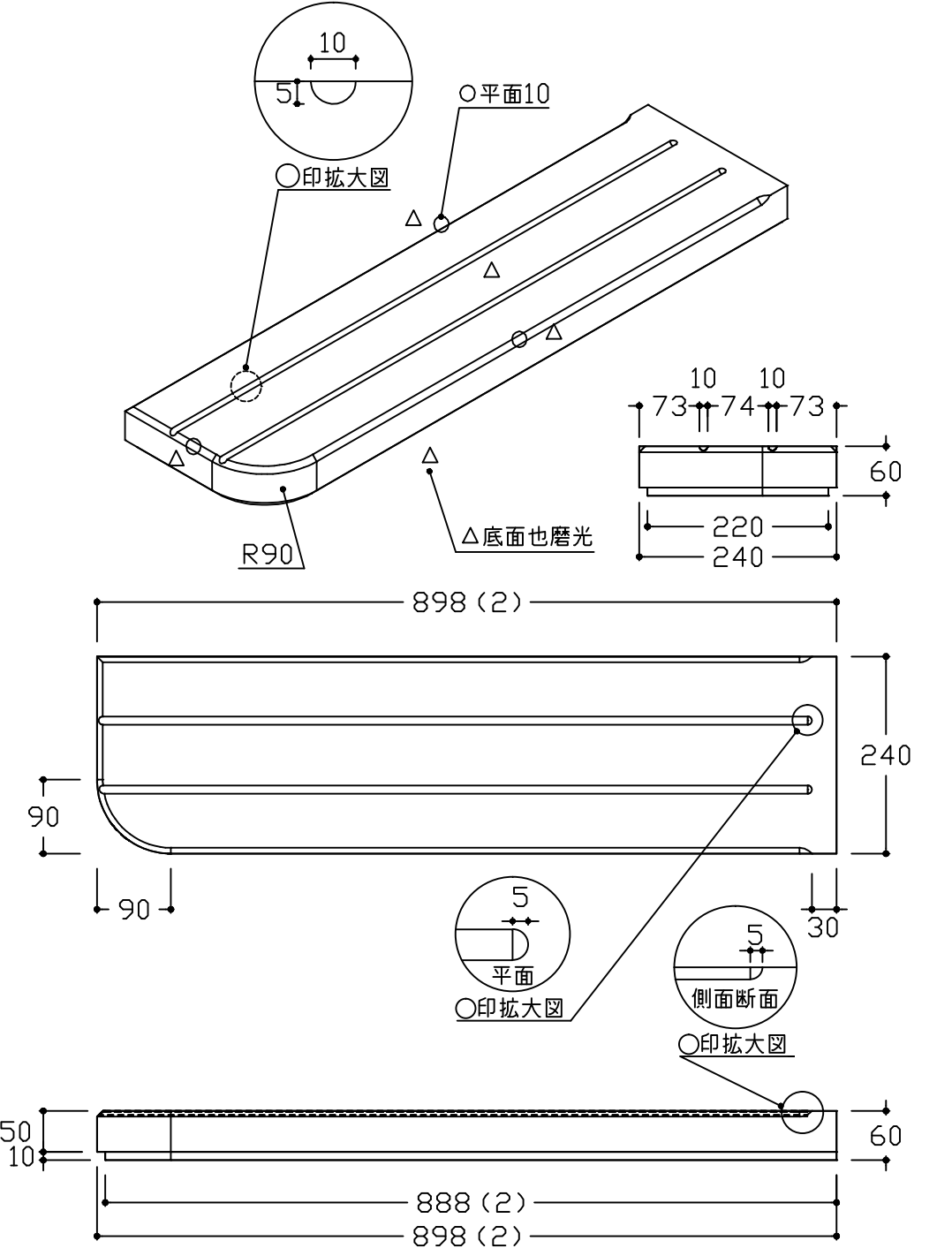


No.	9	名称	ベンチ天板 (左)	個数	1	仕上	△5面磨光
-----	---	----	-----------	----	---	----	-------

C-4378 加工書

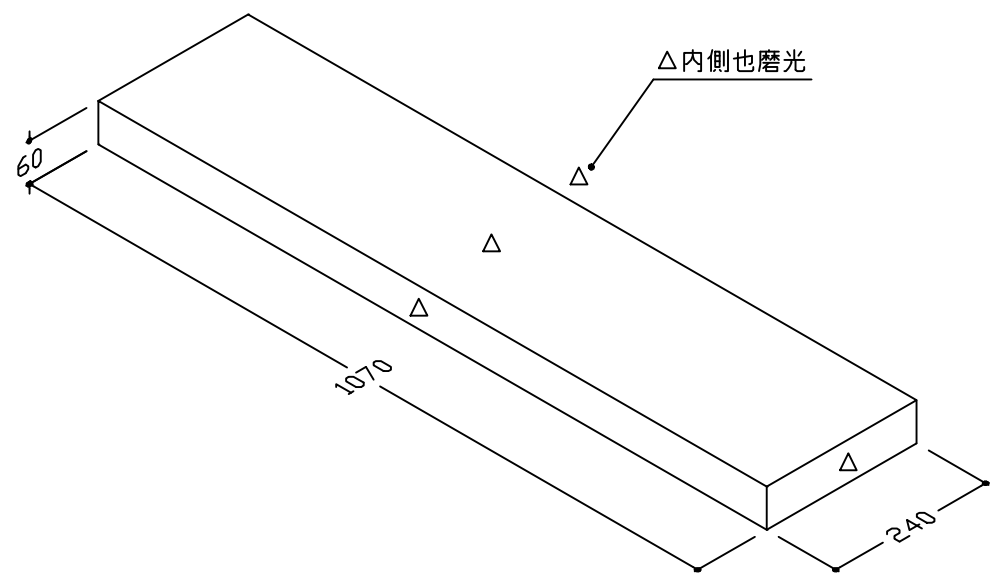


No.	9	名称	ベンチ天板 (右)	個数	1	仕上	△4面磨光
-----	---	----	-----------	----	---	----	-------

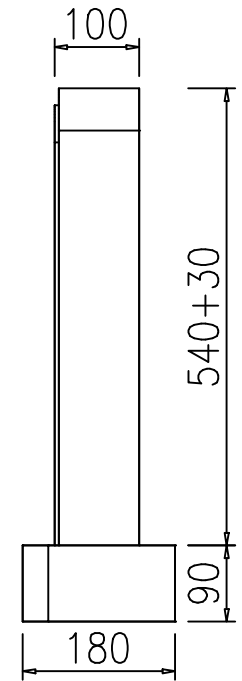
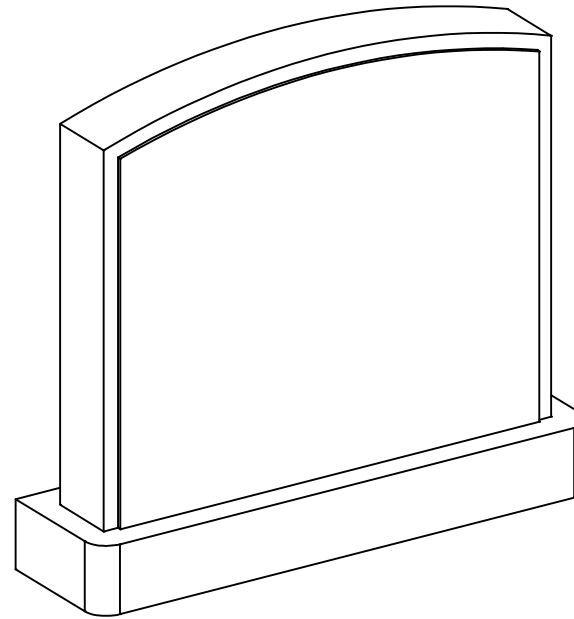
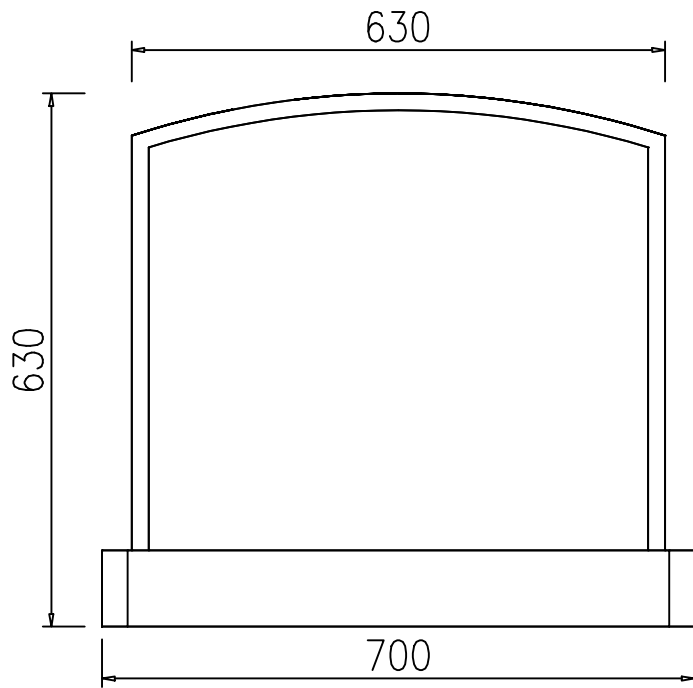
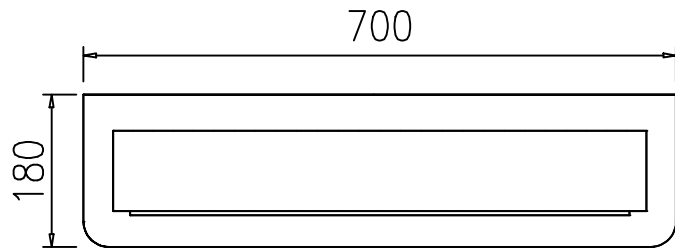


No.	10	名称	天板	個数	2	仕上	△4面磨光	No.		名称		個数		仕上	
-----	----	----	----	----	---	----	-------	-----	--	----	--	----	--	----	--

C-4378 加工書

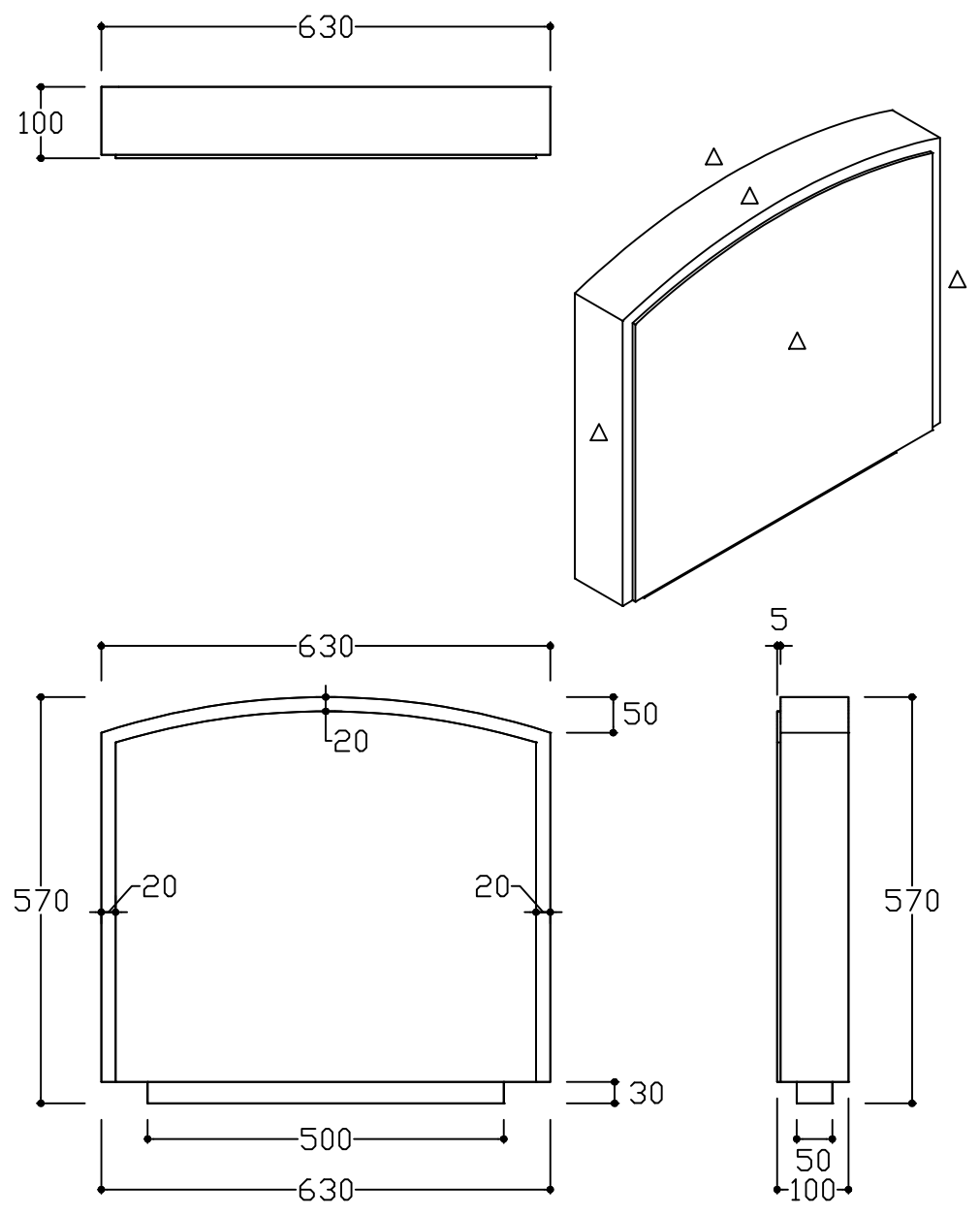


NO	製品	寸法(幅*奥行*高)			個数	才数
		幅	奥行	高		
1	霊標(頭)	630	100	570	1	1.29
2	霊標(台)	700	180	90	1	0.41
図面No. C-4510					2	1.70



No.	1	名称	靈標 (頭)	個数	1	仕上	△底場以外磨光
-----	---	----	--------	----	---	----	---------

C-4510 加工書



No.	2	名称	靈標 (台)	個数	1	仕上	△底場以外磨光
-----	---	----	--------	----	---	----	---------

