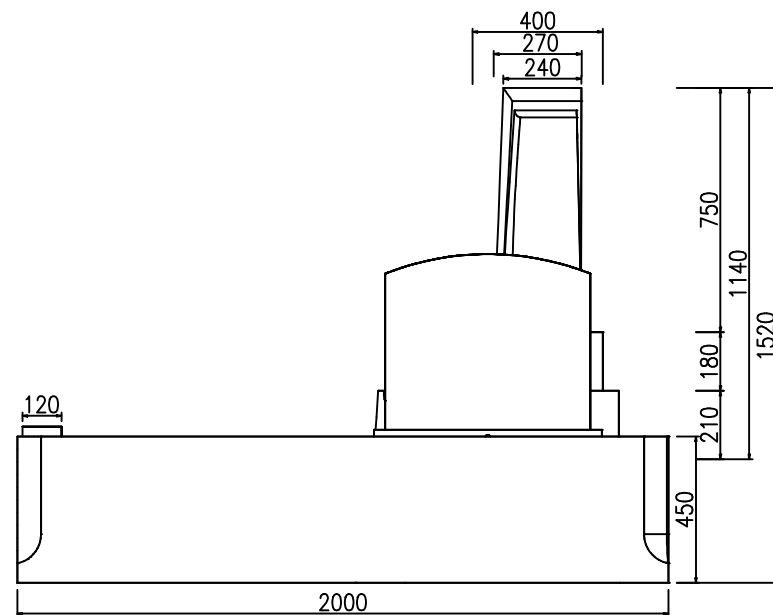
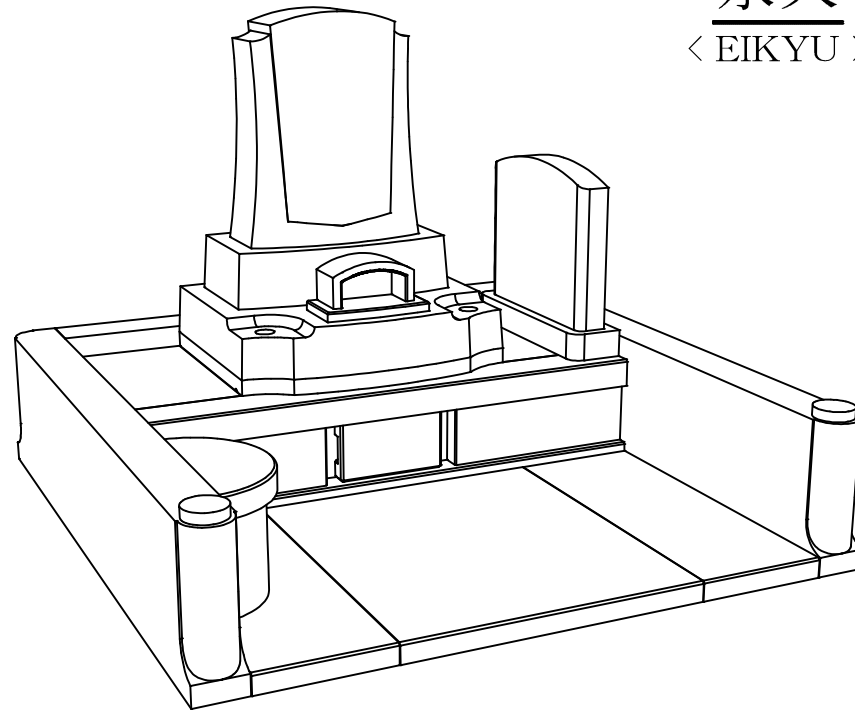
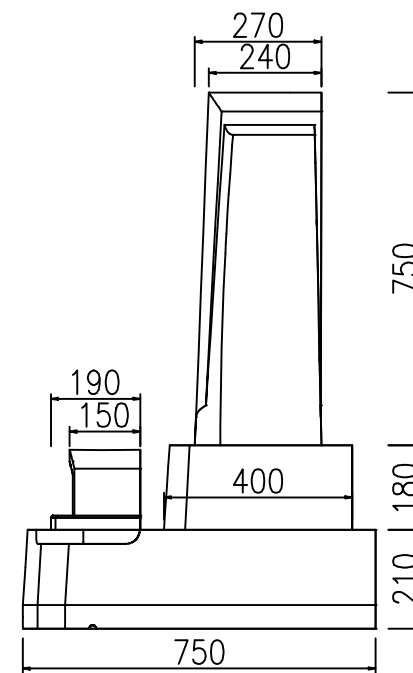
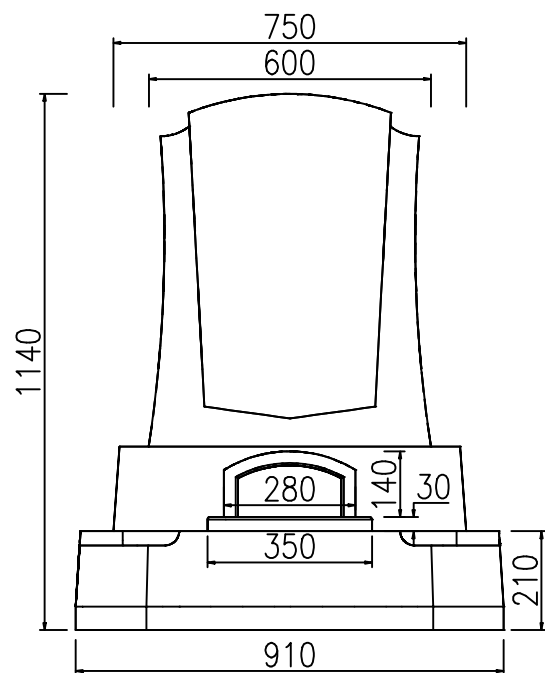
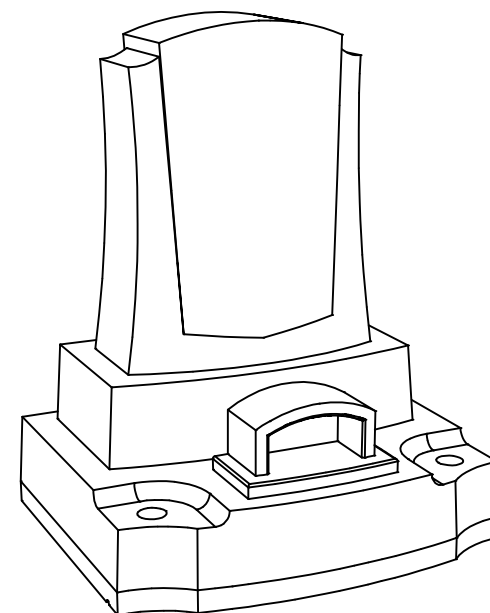
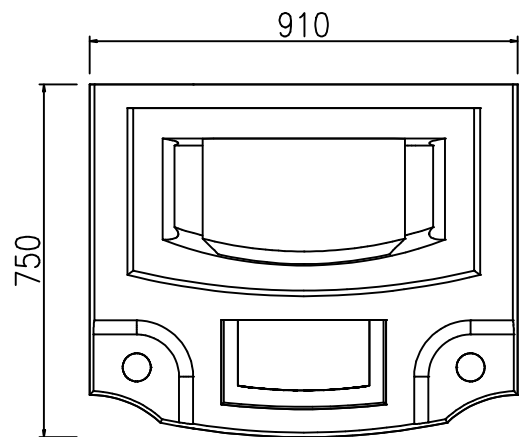
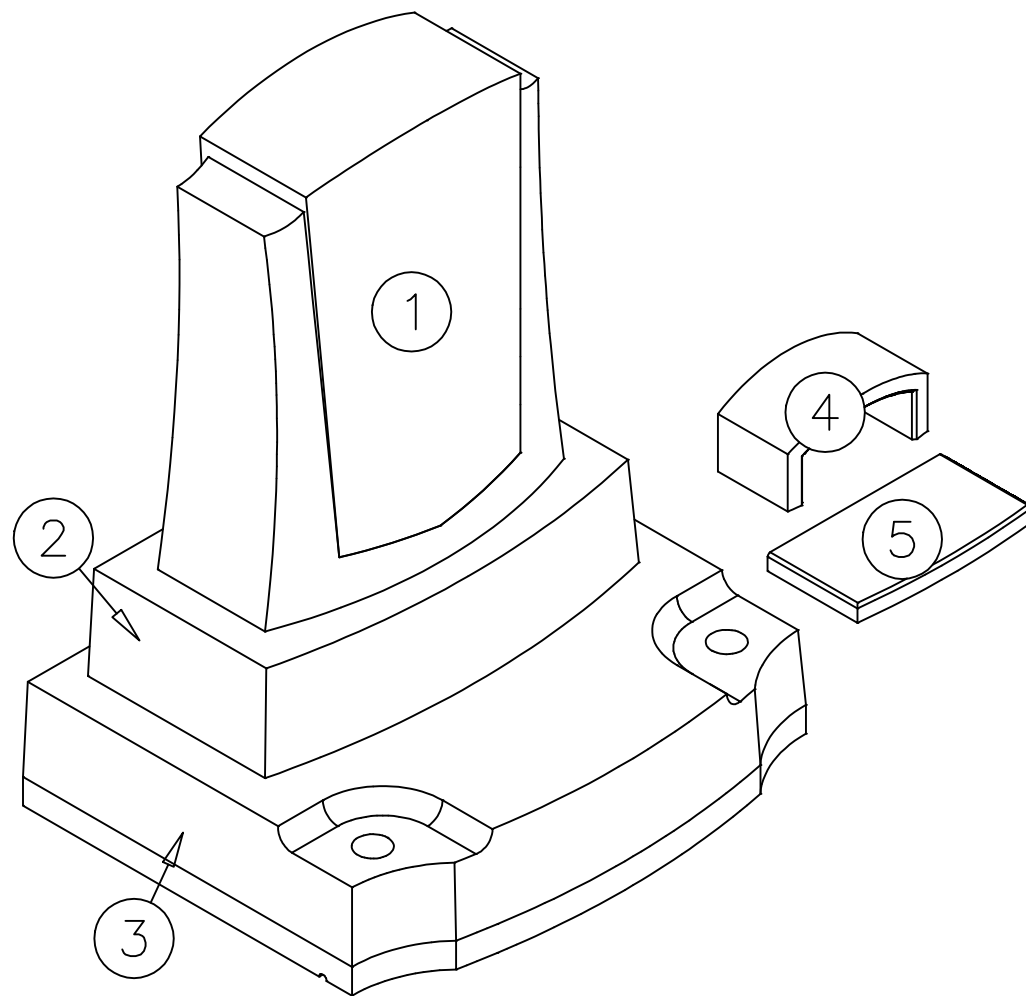


永久
 < EIKYU >



永久
 < EIKYU >

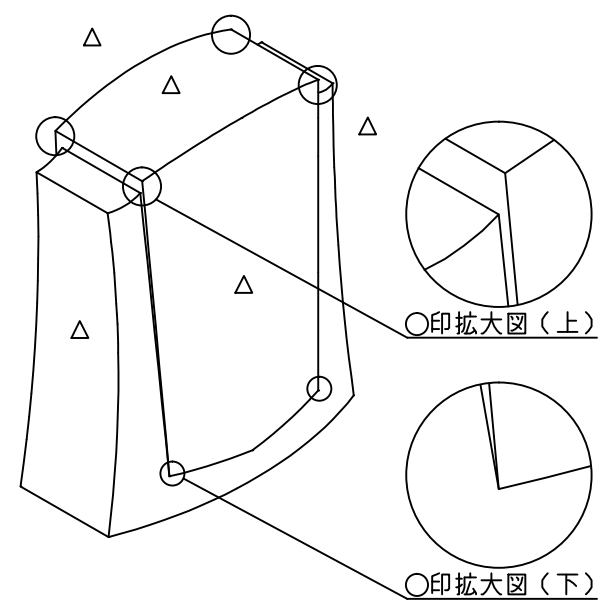
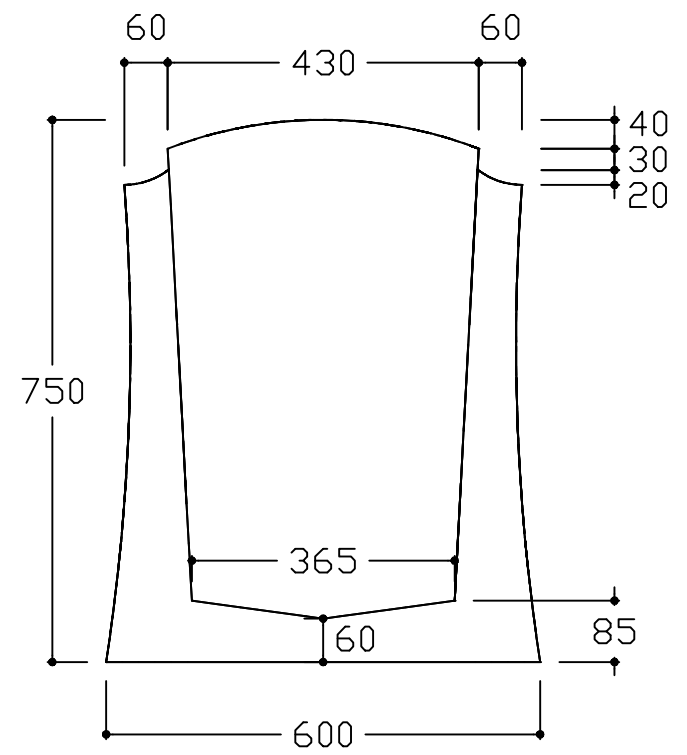
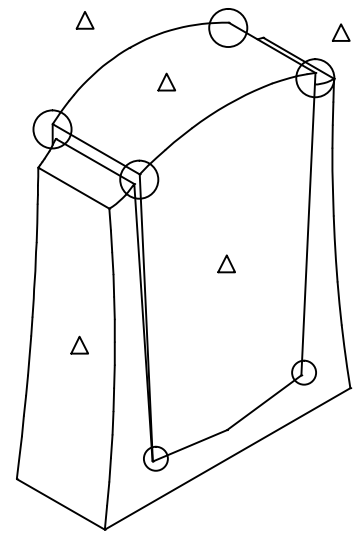
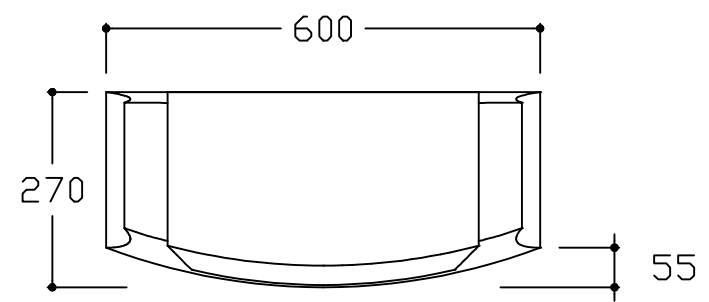




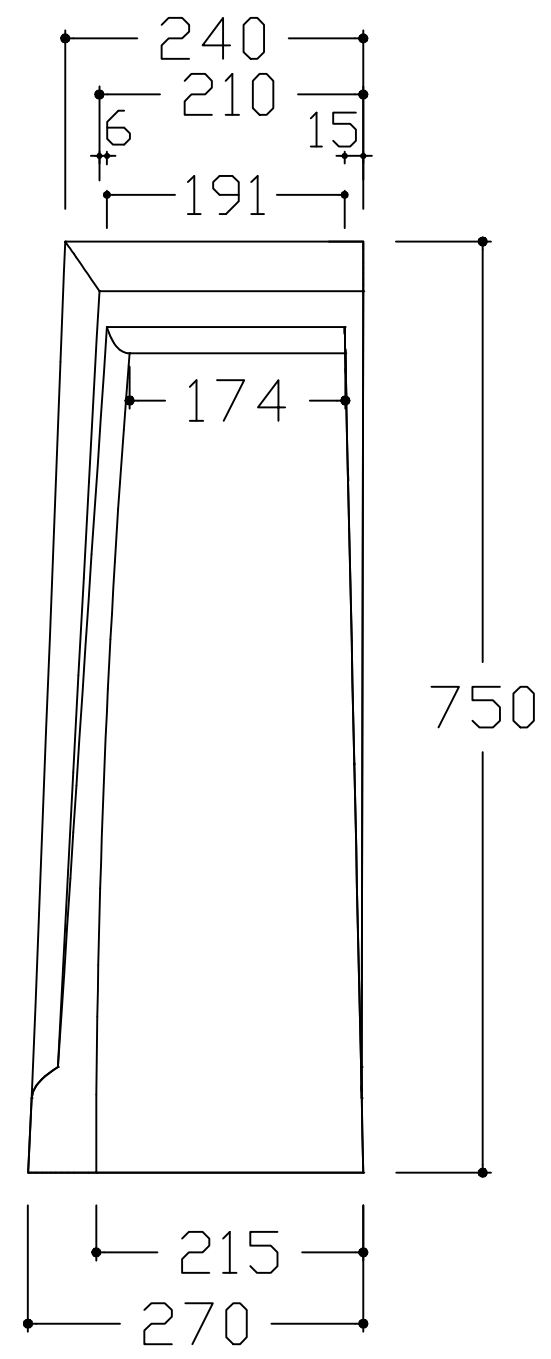
NO	製品	寸法 (幅*奥行*高)			個数	才数
1	竿石	600	270	750	1	4.37
2	上台	750	400	180	1	1.94
3	芝台	910	750	210	1	5.16
4	香炉	280	150	140	1	0.21
5	香炉台	350	190	30	1	0.07
図面No. C-4677					5	11.75

No.	1	名称	竿石	個数	1	仕上	△底場以外磨光
-----	---	----	----	----	---	----	---------

C-4677 加工書

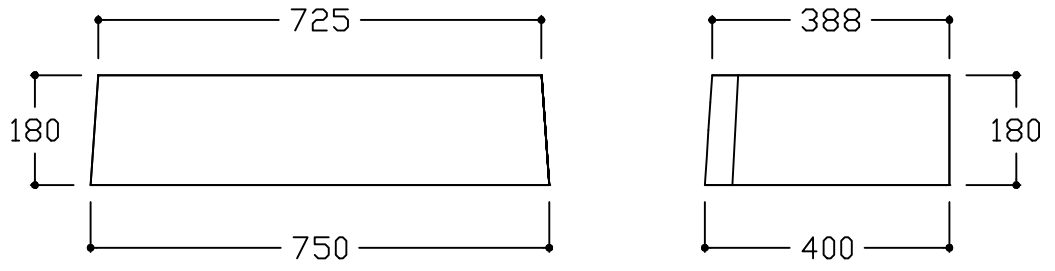
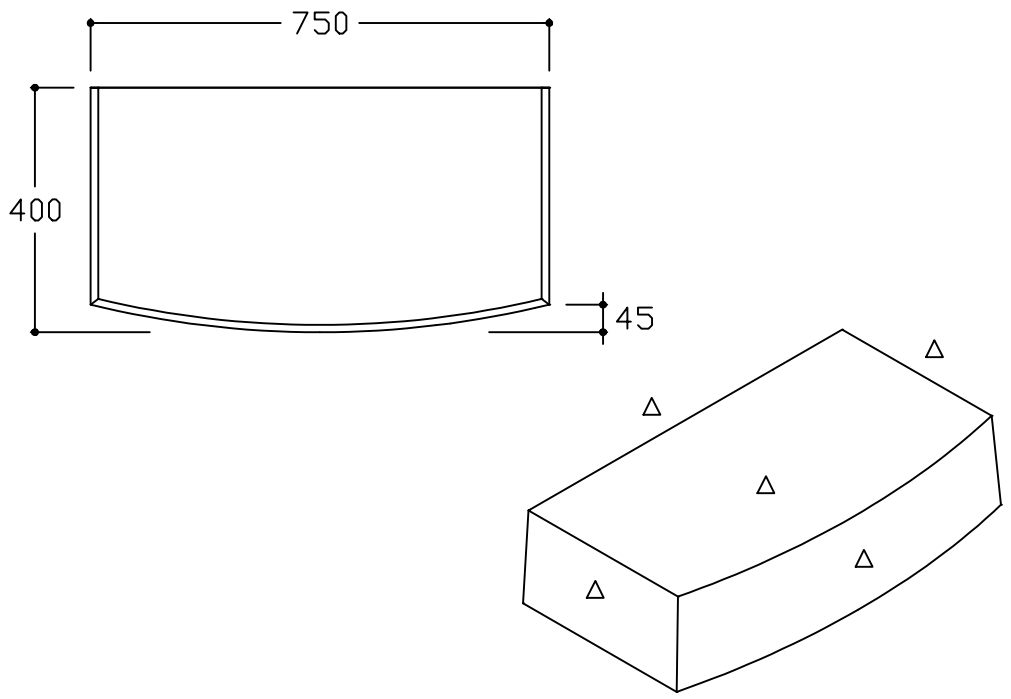


側面拡大図



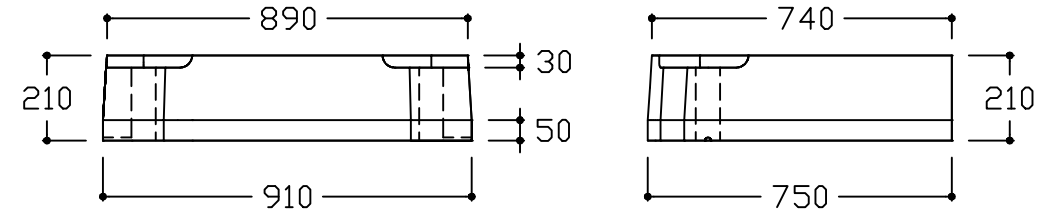
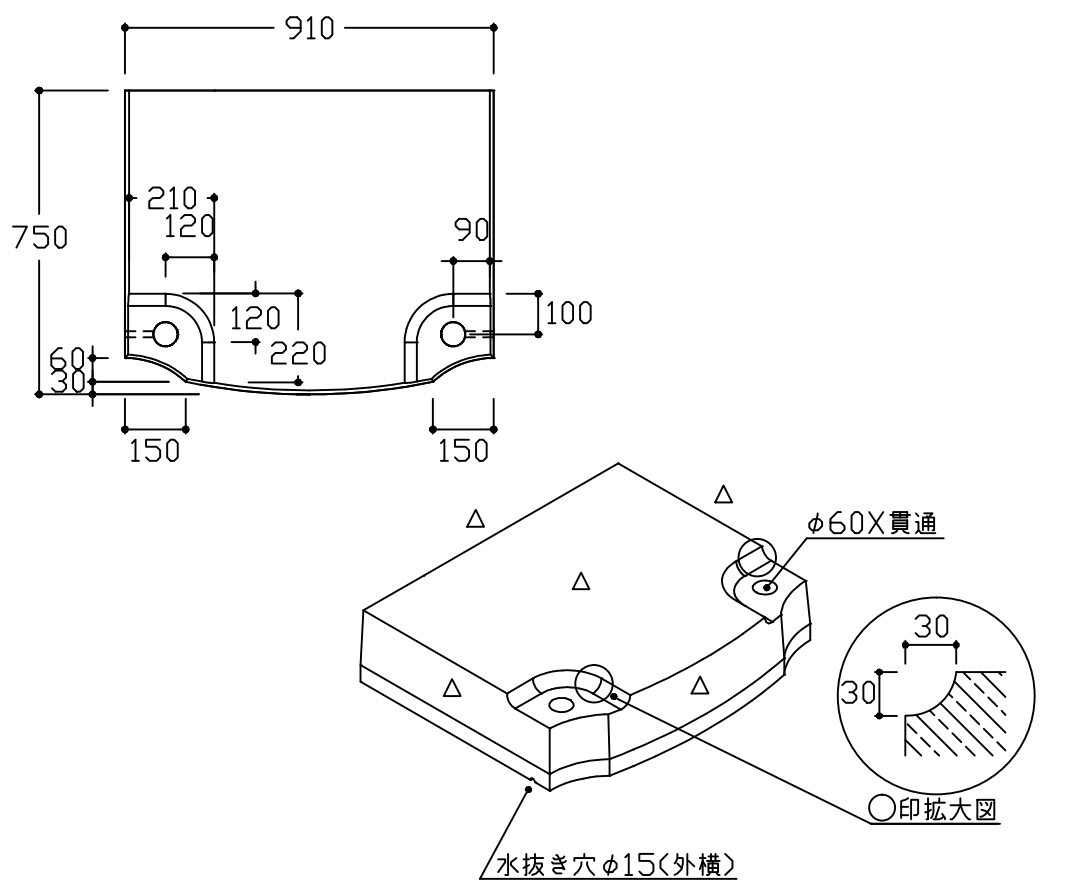
No.	2	名称	上台	個数	1	仕上	△底場以外磨光
-----	---	----	----	----	---	----	---------

C-4677 加工書



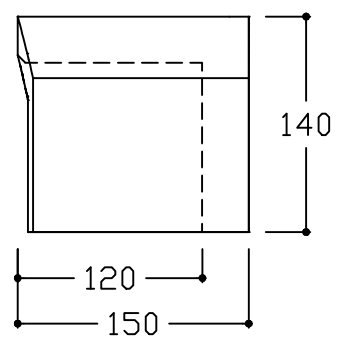
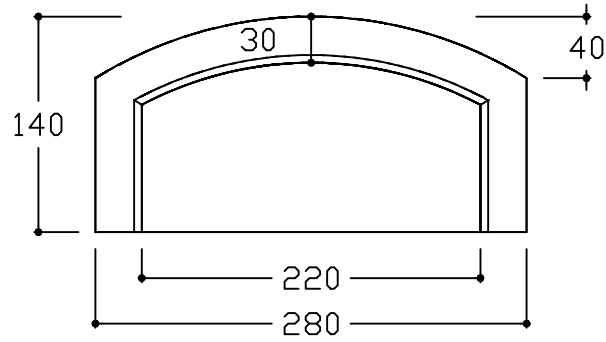
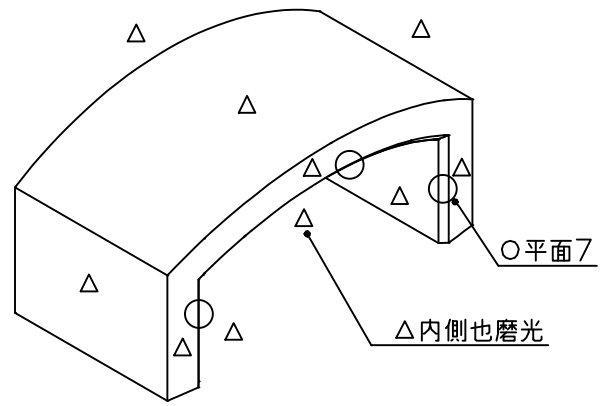
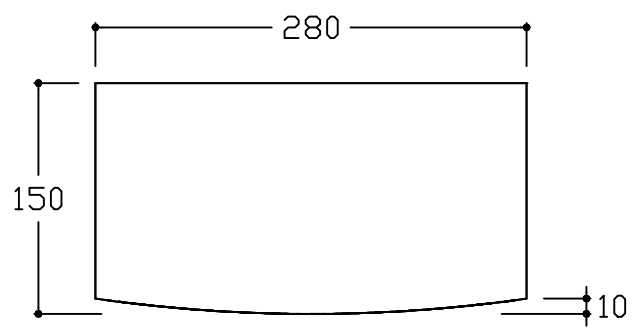
No.	3	名称	芝台	個数	1	仕上	△底場以外磨光
-----	---	----	----	----	---	----	---------

C-4677 加工書

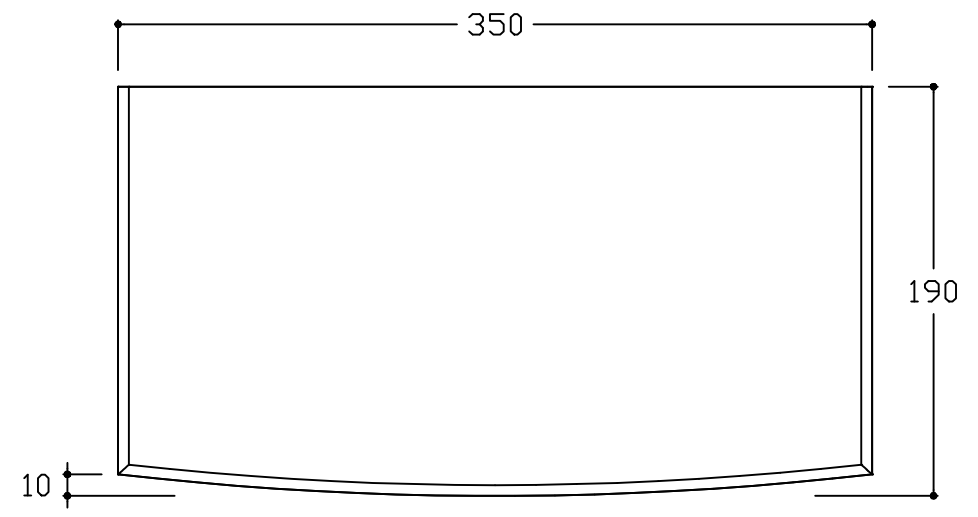
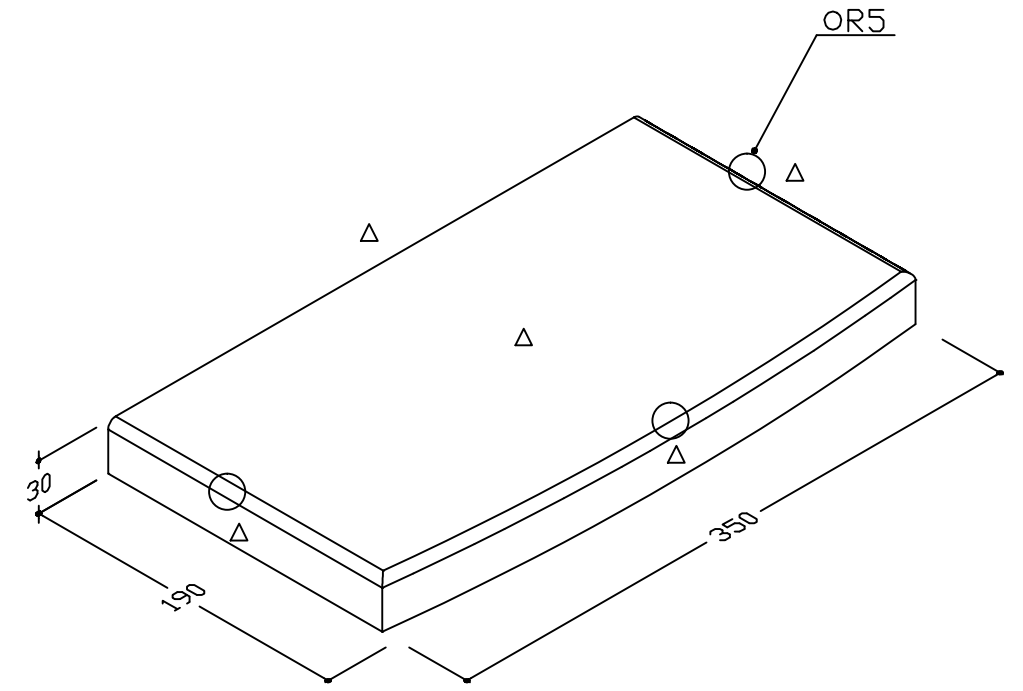


No.	4	名称	香炉	个数	1	仕上	△底場以外磨光
-----	---	----	----	----	---	----	---------

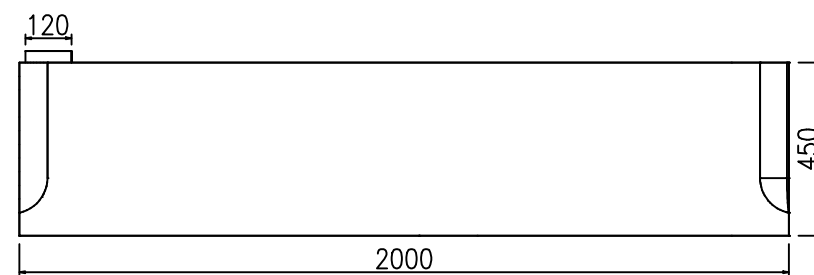
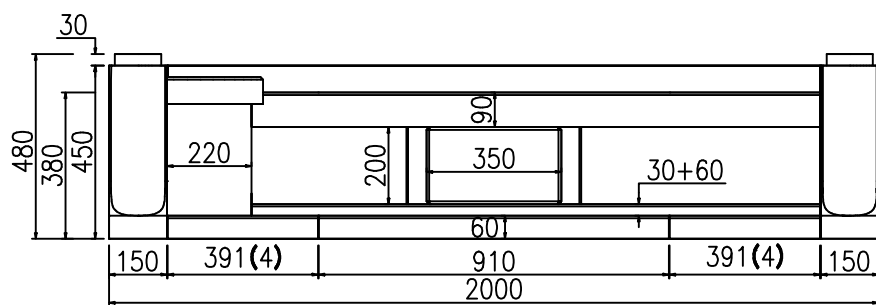
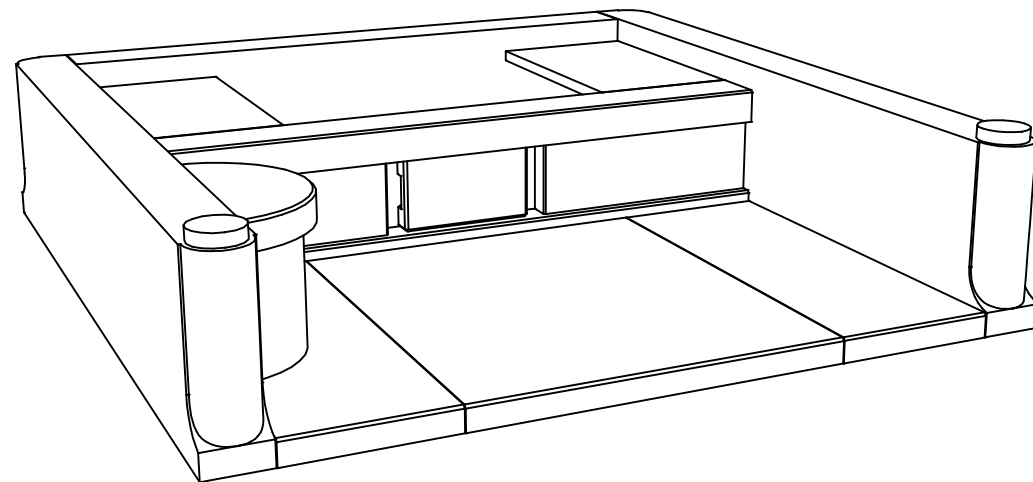
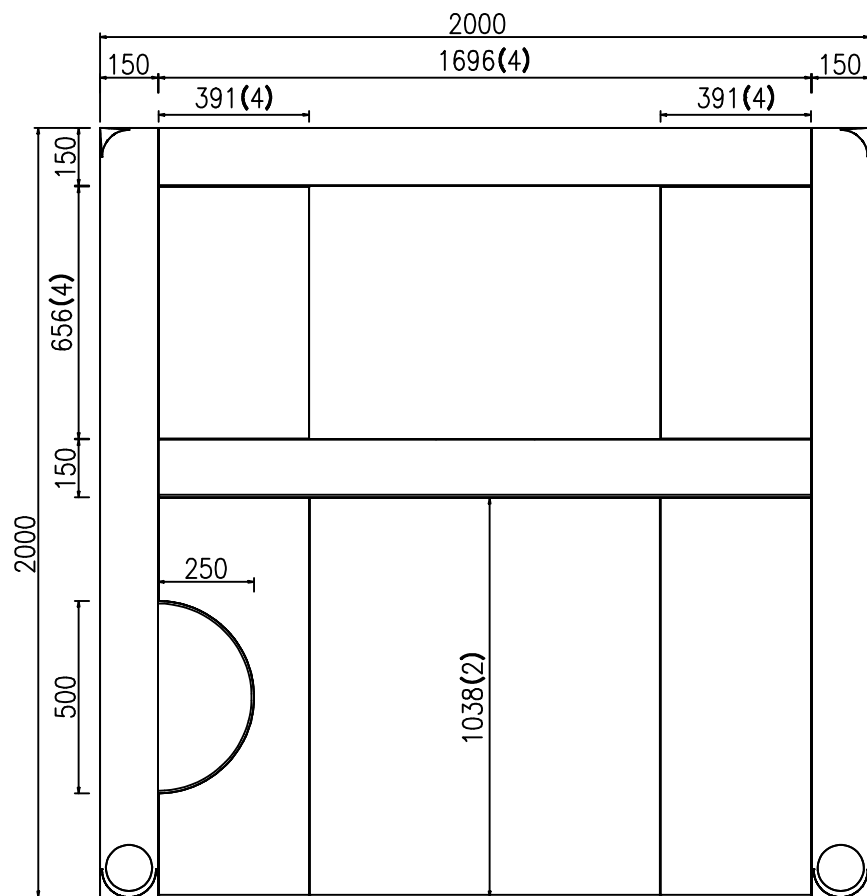
C-4677 加工書



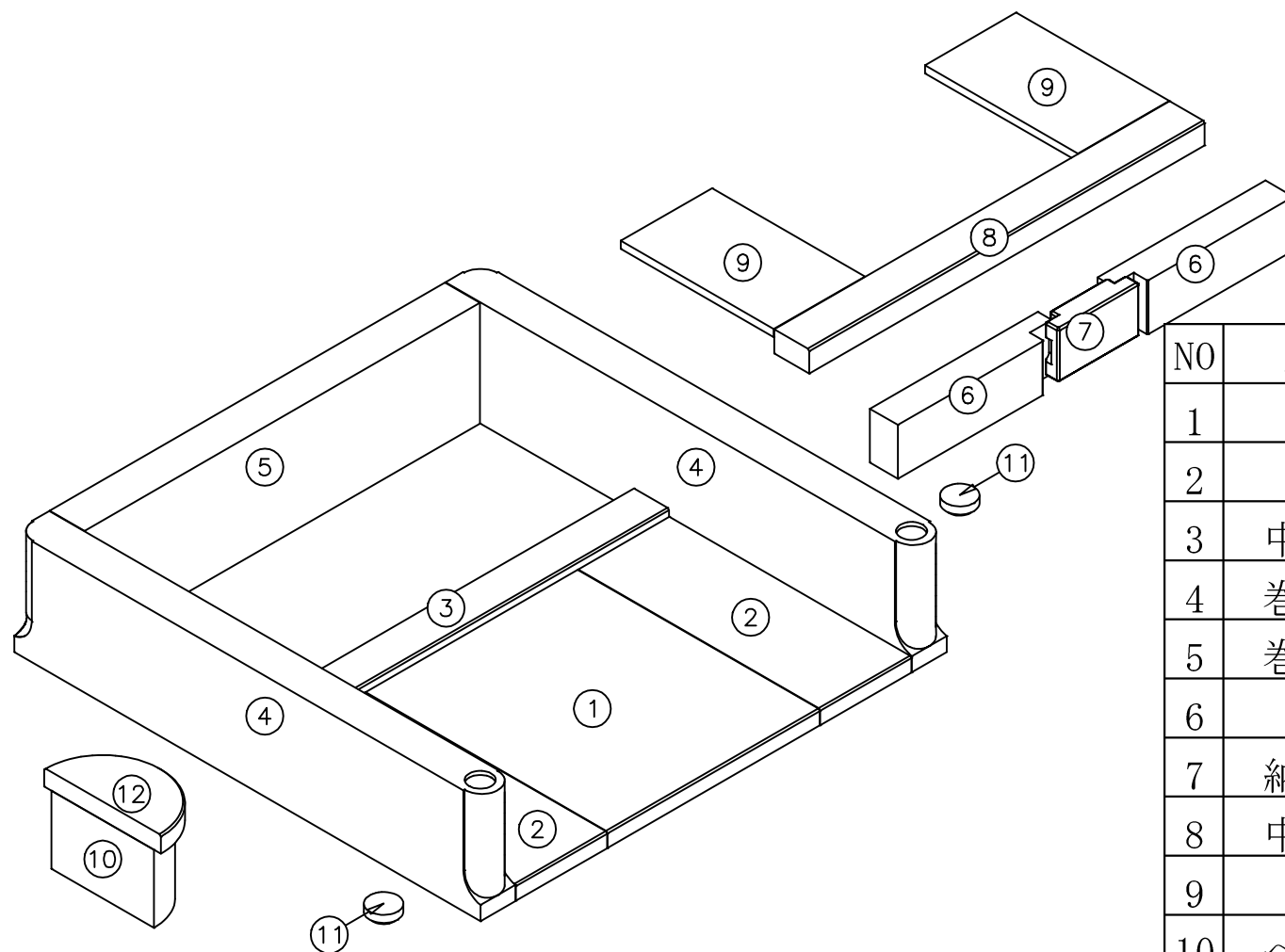
No.	5	名称	香炉台	个数	1	仕上	△底場以外磨光
-----	---	----	-----	----	---	----	---------



永久
 < EIKYU >



永久
〈EIKYU〉



NO	製品	寸法(幅*奥行*高)			個数	才数
1	階段	910	1038	60	1	2.04
2	階段	391	1038	60	2	1.75
3	中仕切	1696	150	90	1	0.82
4	卷石横	150	2000	450	2	9.72
5	卷石後	1696	150	450	1	4.12
6	中板	720	120	200	2	1.24
7	納骨盖	350	90	200	1	0.23
8	中仕切	1696	150	90	1	0.82
9	貼石	391	656	30	2	0.55
10	ベンチ	220	440	290	1	1.01
図面No. C-4736					14	22.30

別石種：①～⑩

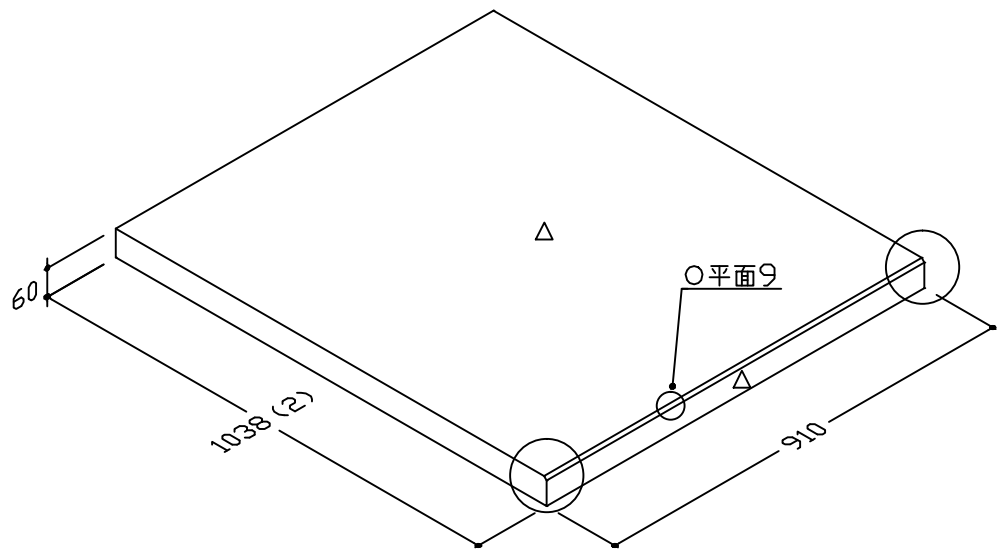
⑪～⑫

NO	製品	寸法(幅*奥行*高)			個数	才数
11	貼石	120	120	45	2	0.05
12	ベンチ	250	500	70	1	0.32
図面No. C-4736					3	0.37

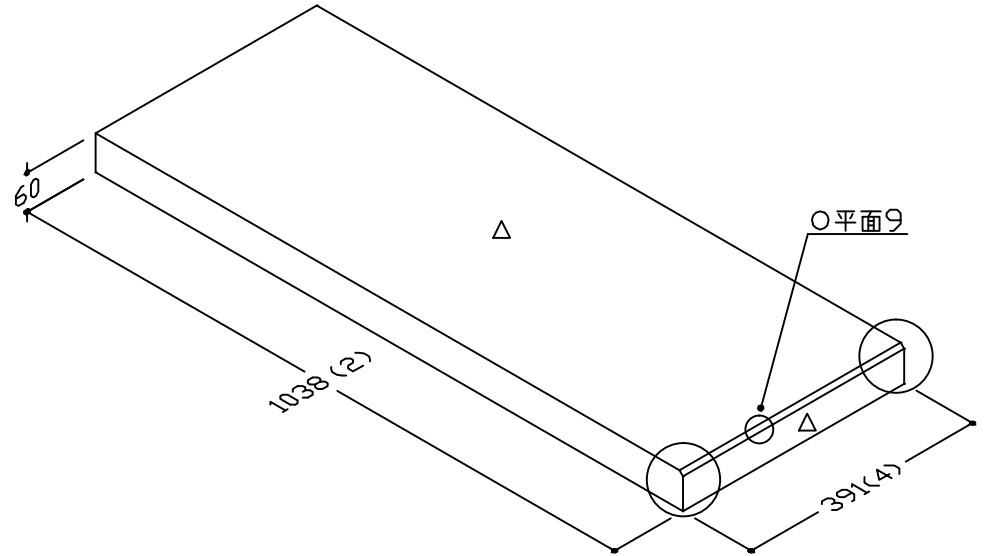
No.	1	名称	階段	個数	1	仕上	2面磨	No.	2	名称	階段	個数	2	仕上	2面磨
-----	---	----	----	----	---	----	-----	-----	---	----	----	----	---	----	-----

C-4736 加工書

○印 ②部材面取統一

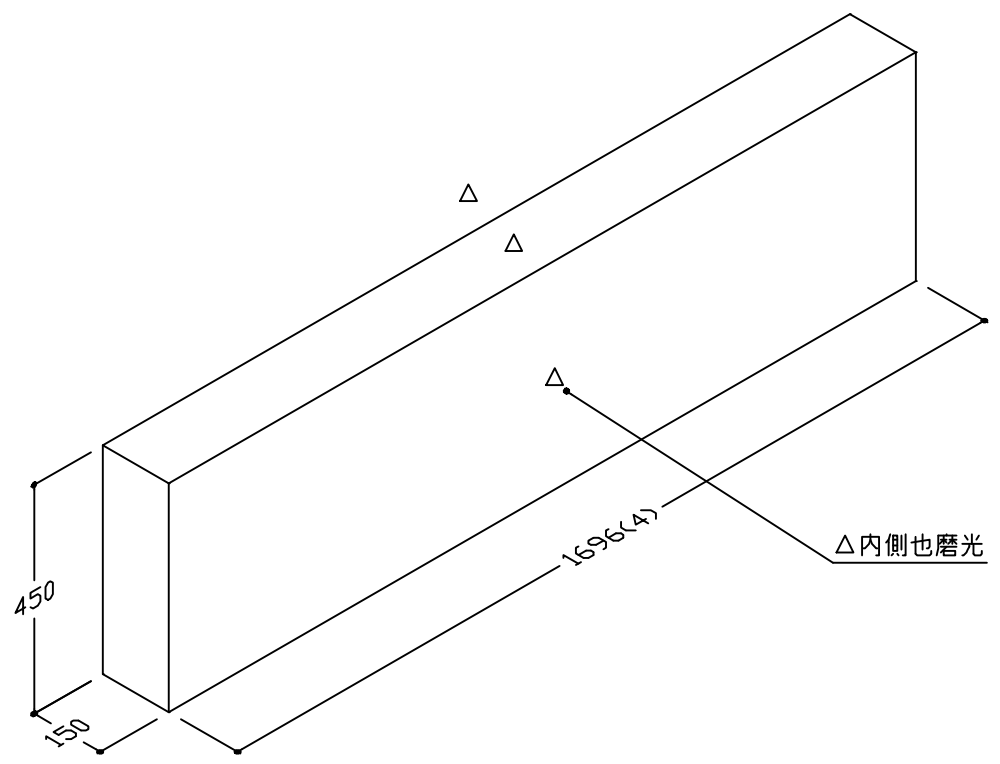
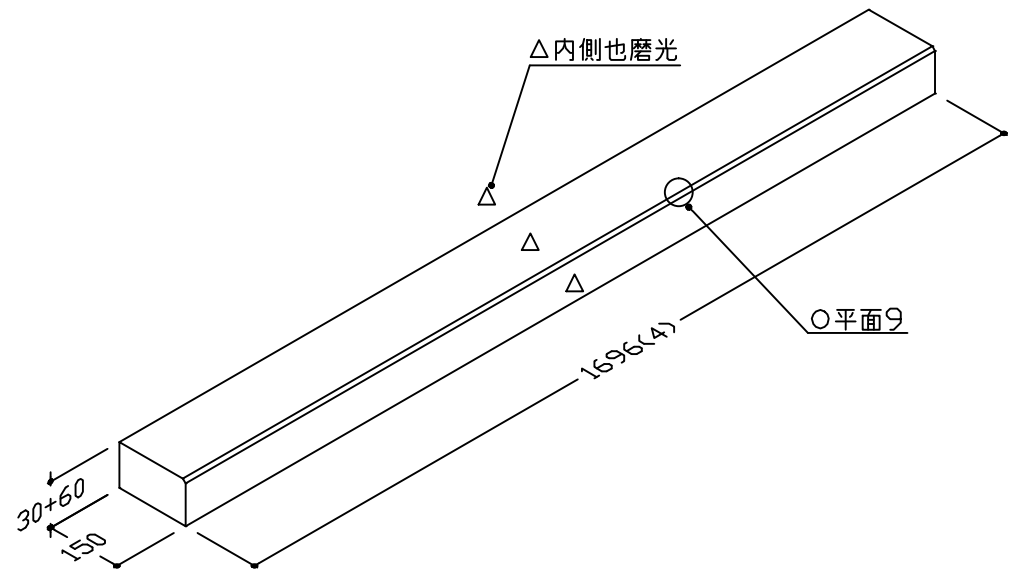


○印 ①部材面取統一



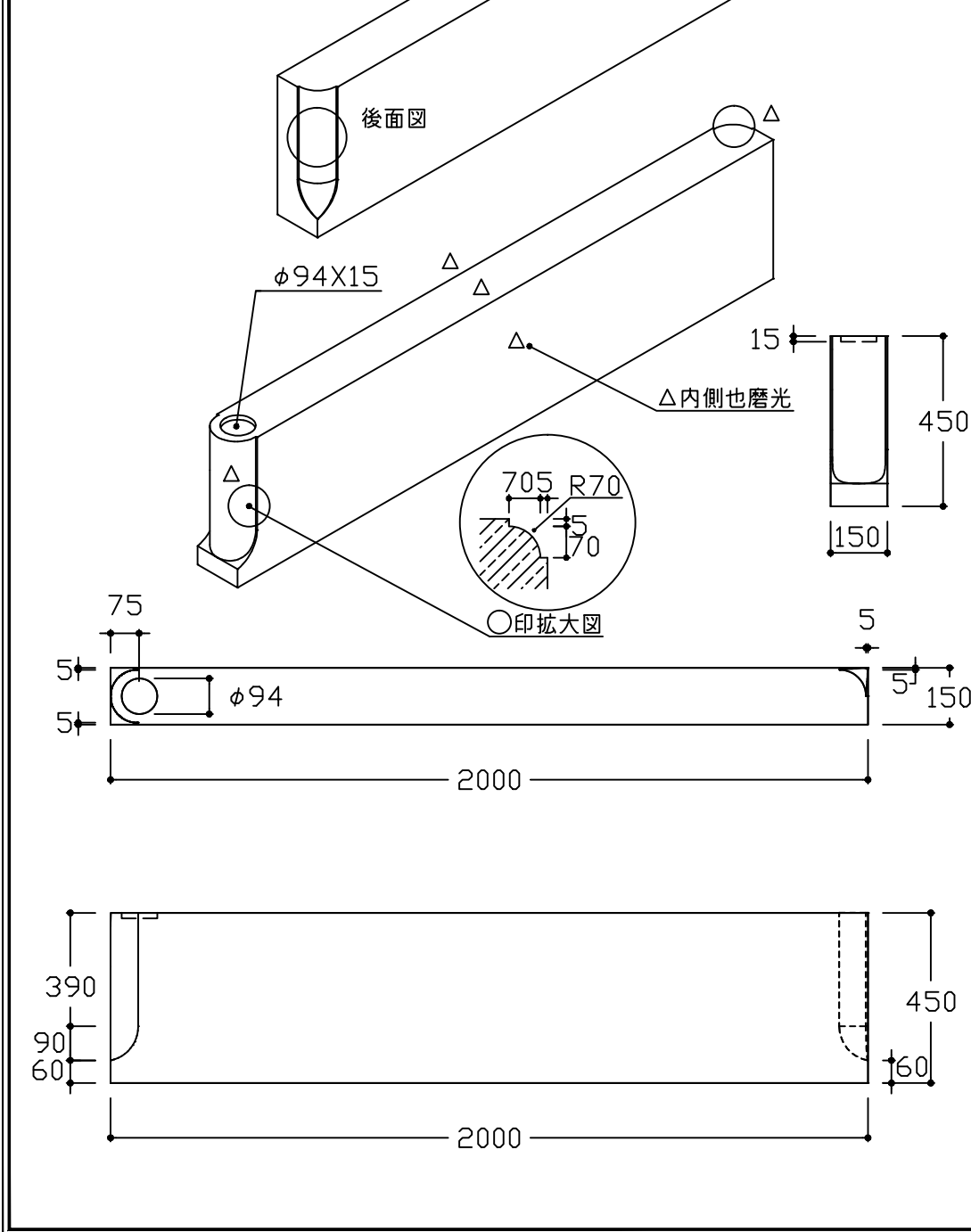
No.	3	名称	中仕切	個数	1	仕上	3面磨	No.	5	名称	巻石後	個数	1	仕上	3面磨
-----	---	----	-----	----	---	----	-----	-----	---	----	-----	----	---	----	-----

C-4736 加工書

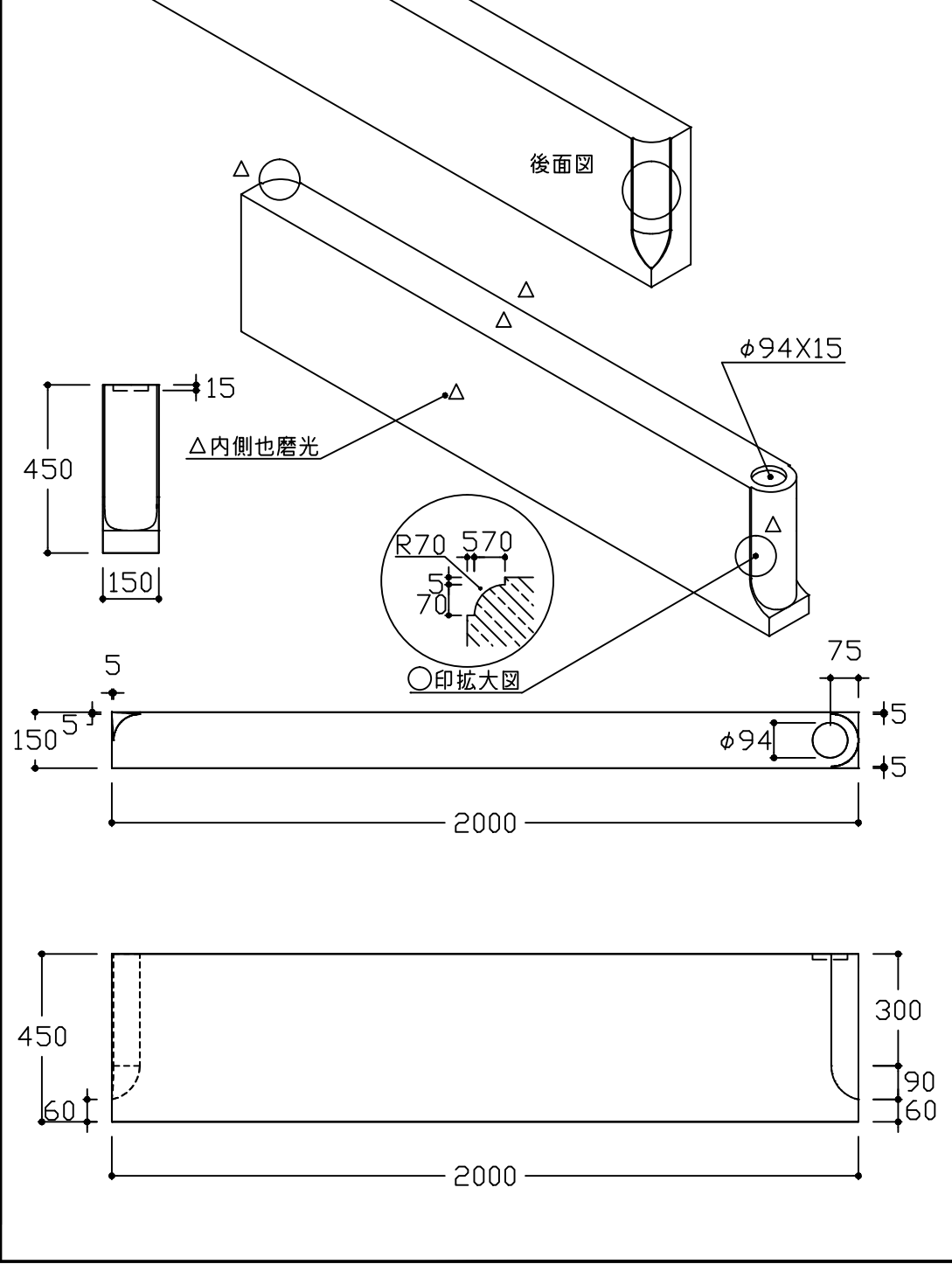


No.	4	名称	卷石横 (左)	个数	1	仕上	△底場以外磨光
-----	---	----	---------	----	---	----	---------

C-4736 加工書

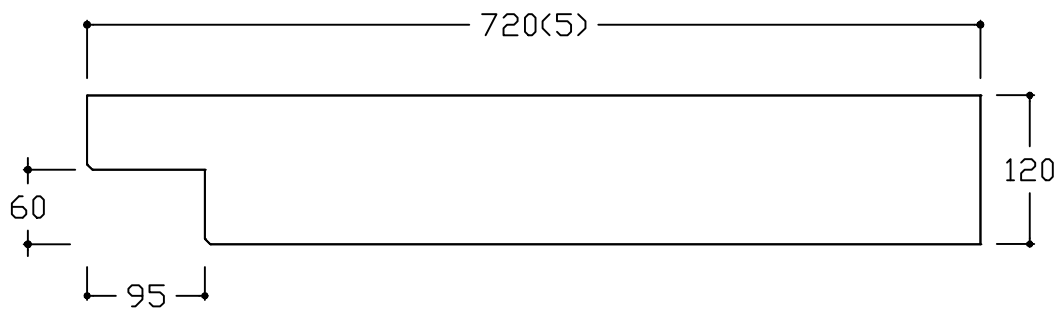
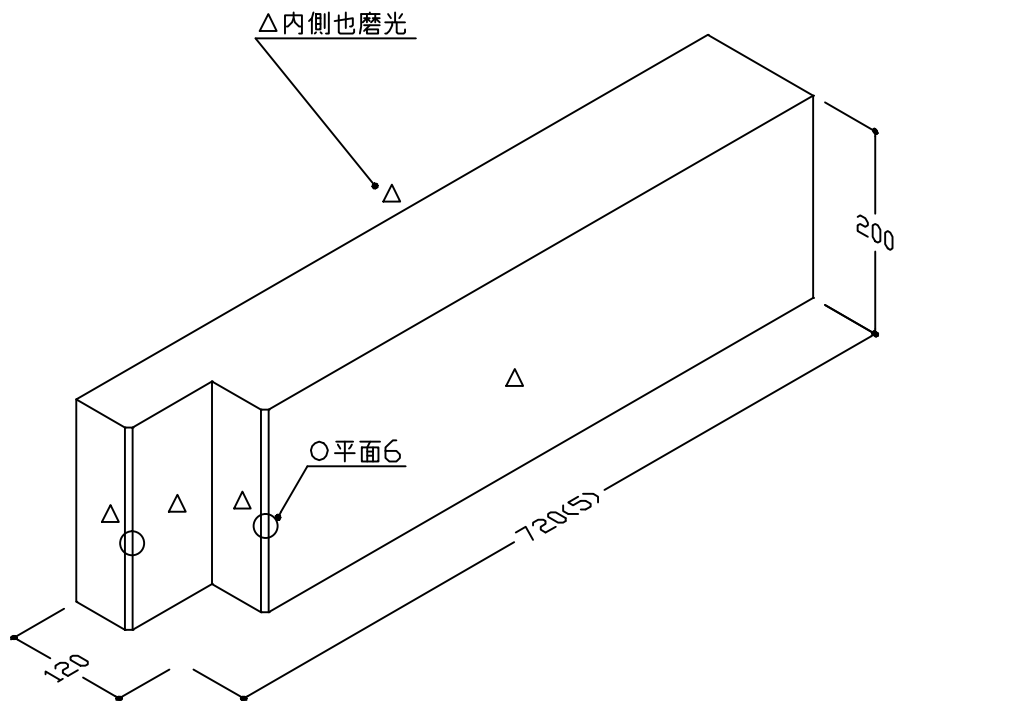


No.	4	名称	卷石横 (右)	个数	1	仕上	△底場以外磨光
-----	---	----	---------	----	---	----	---------

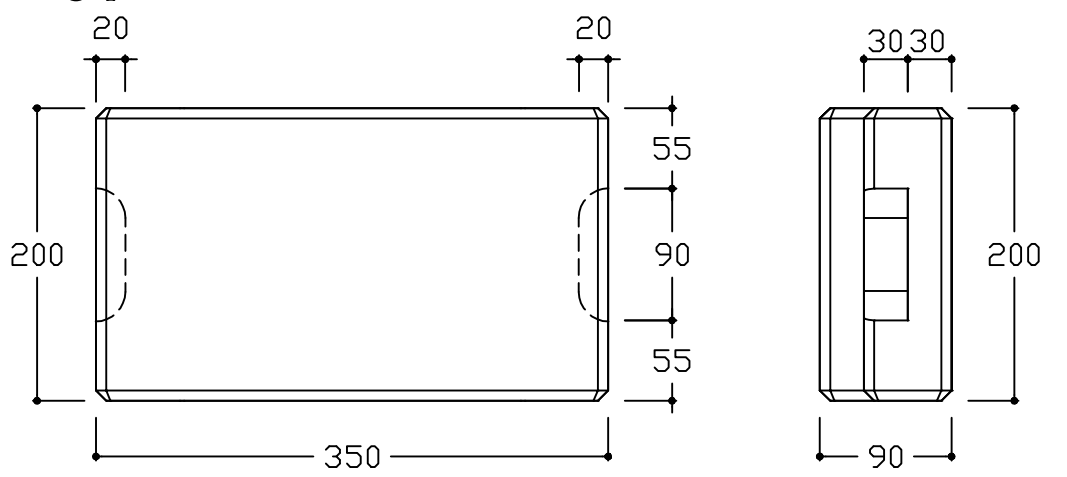
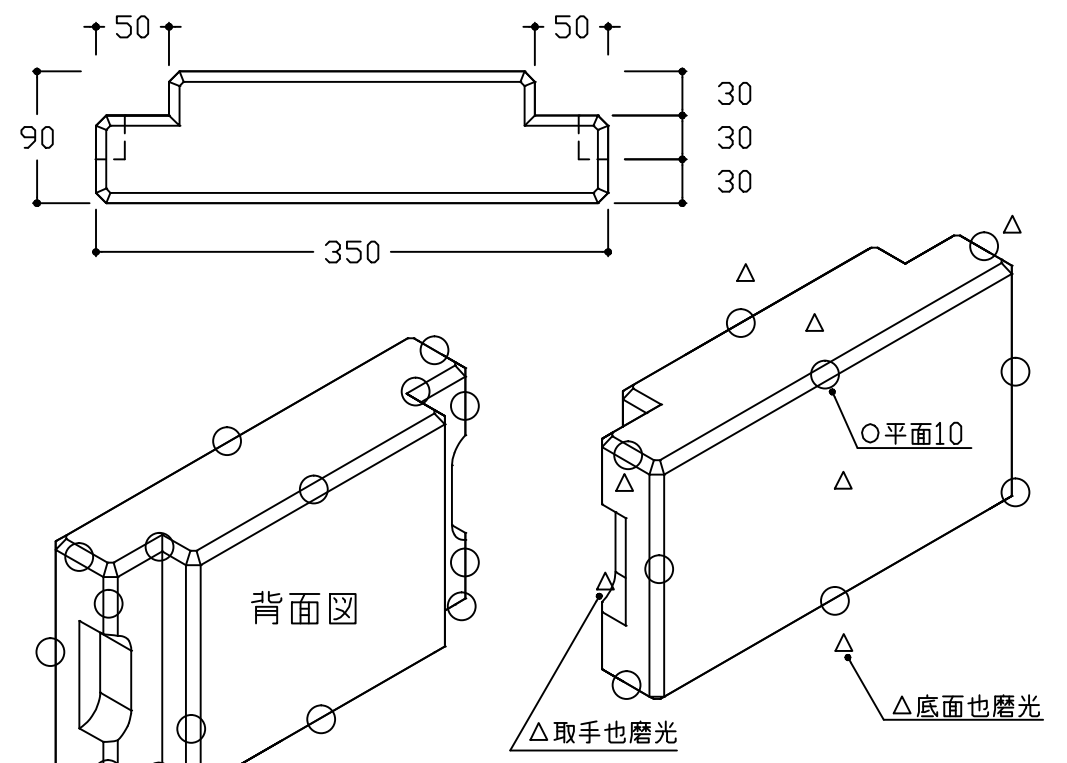


No.	6	名称	中板	个数	2	仕上	3面磨
-----	---	----	----	----	---	----	-----

C-4736 加工書

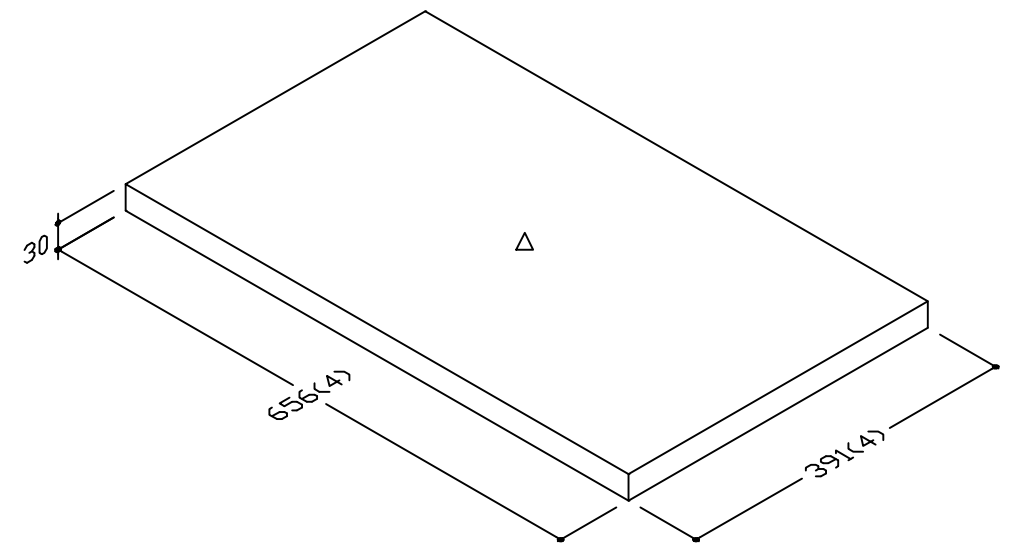
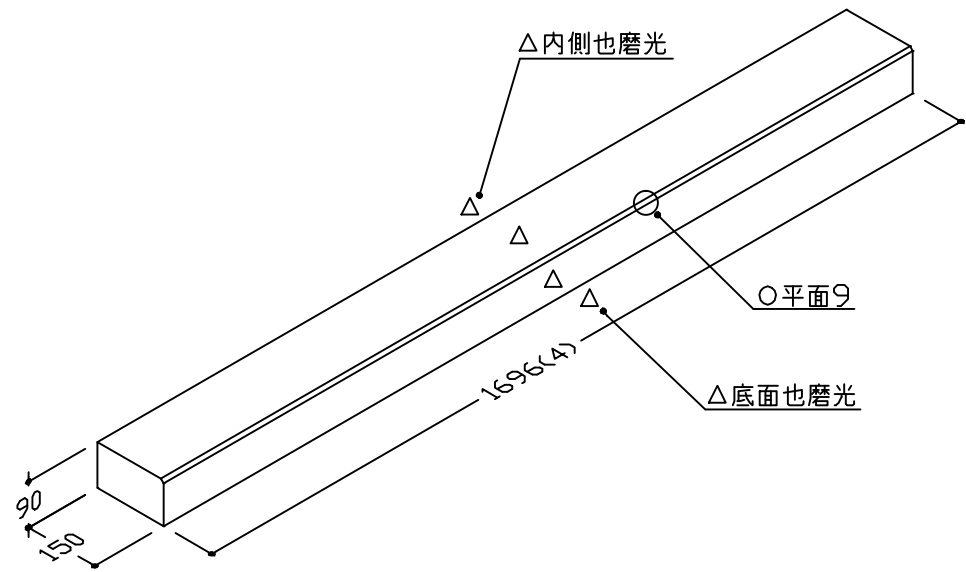


No.	7	名称	納骨盖	个数	1	仕上	△全面磨光
-----	---	----	-----	----	---	----	-------



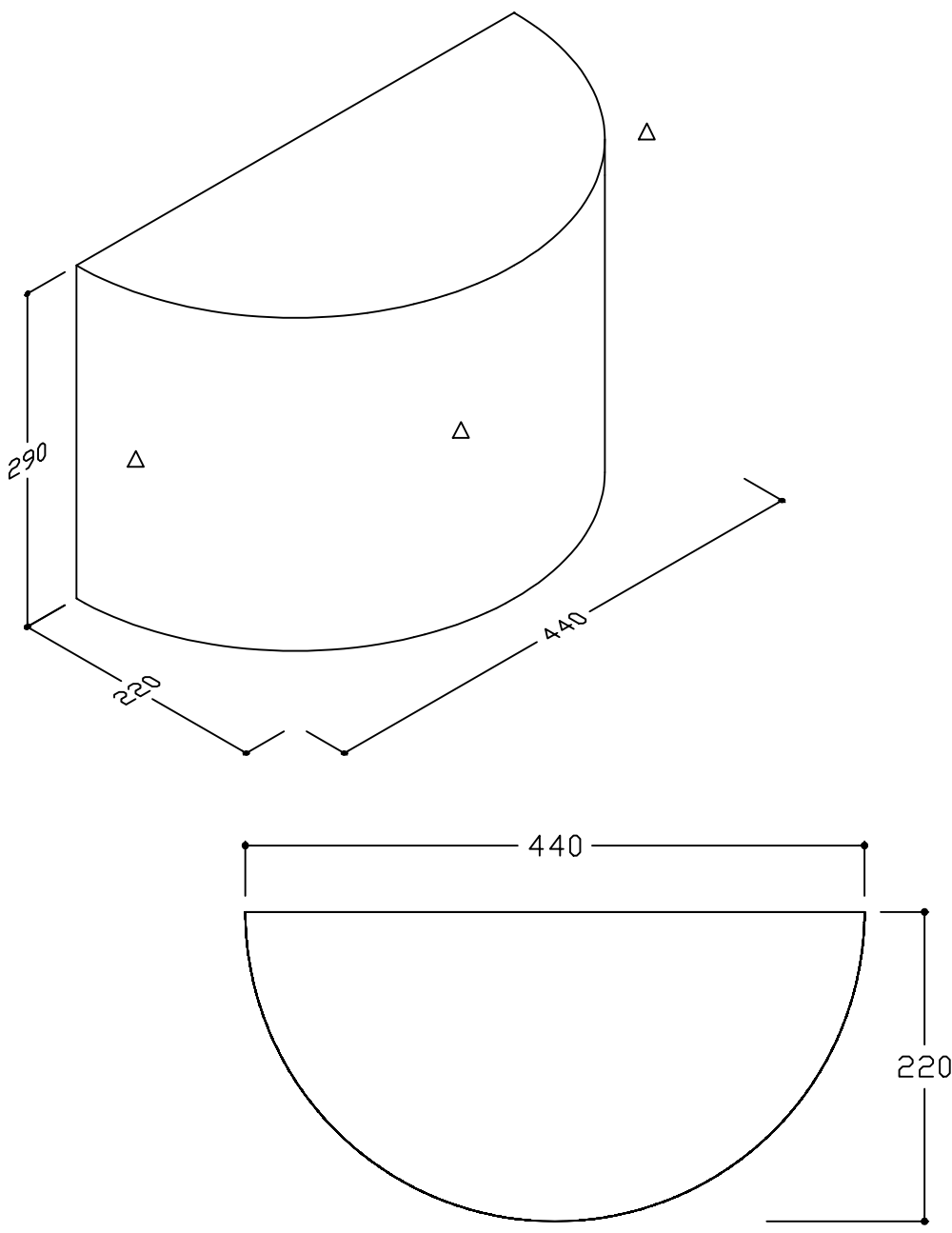
No.	8	名称	中仕切	個数	1	仕上	4面磨	No.	9	名称	貼石	個数	2	仕上	1面磨
-----	---	----	-----	----	---	----	-----	-----	---	----	----	----	---	----	-----

C-4736 加工書



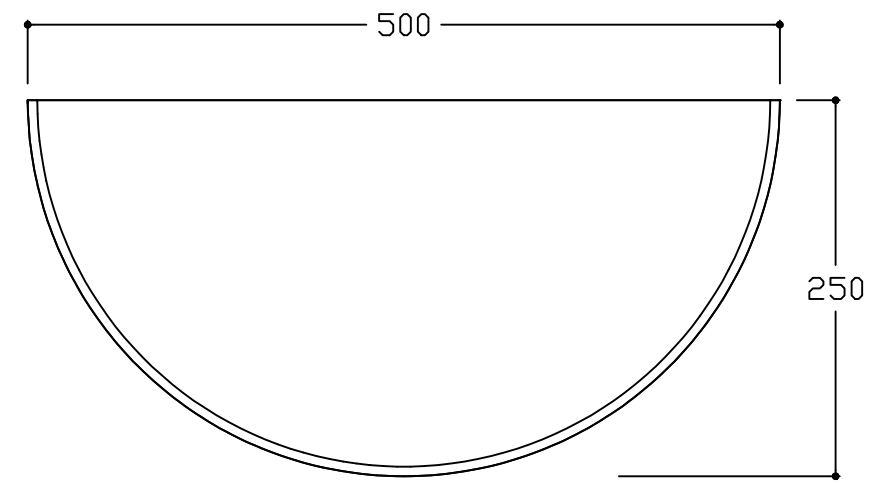
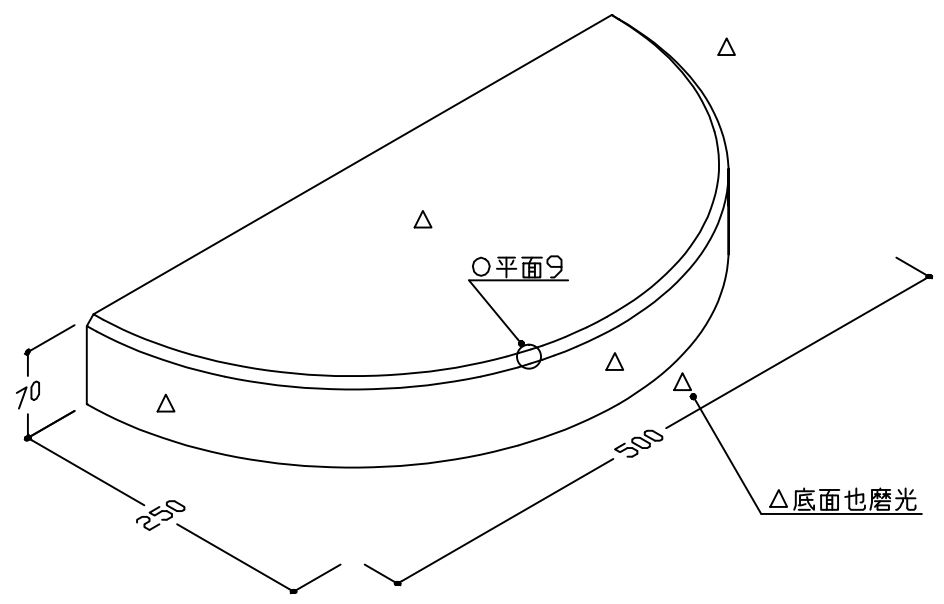
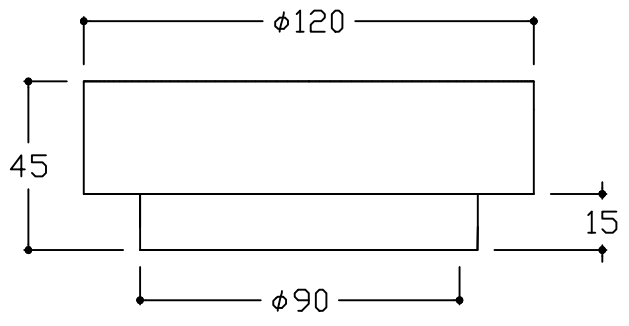
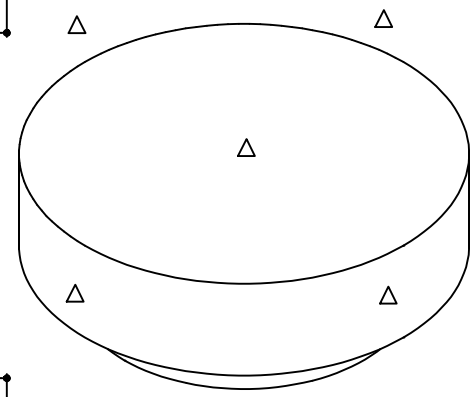
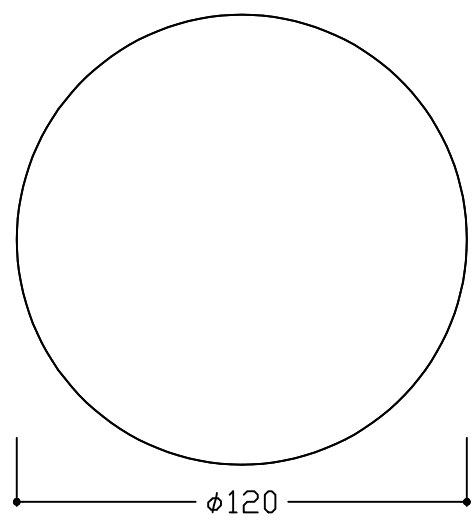
No.	10	名称	ベンチ	個数	1	仕上	3面磨	No.		名称		個数		仕上	
-----	----	----	-----	----	---	----	-----	-----	--	----	--	----	--	----	--

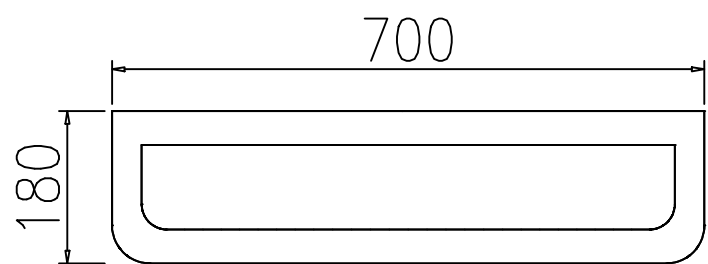
C-4736 加工書



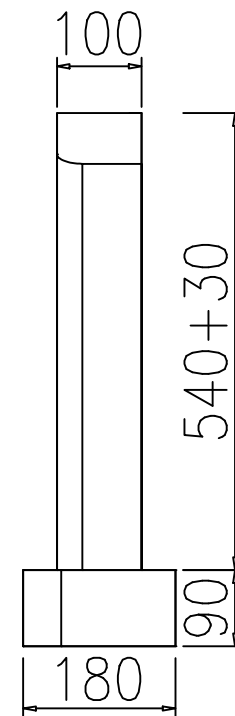
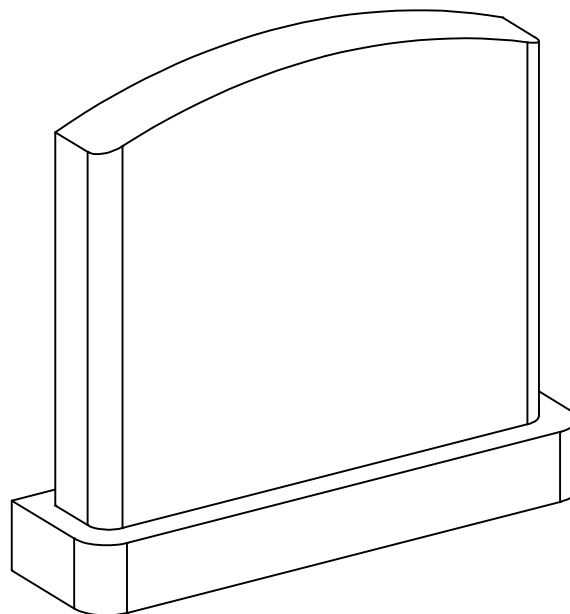
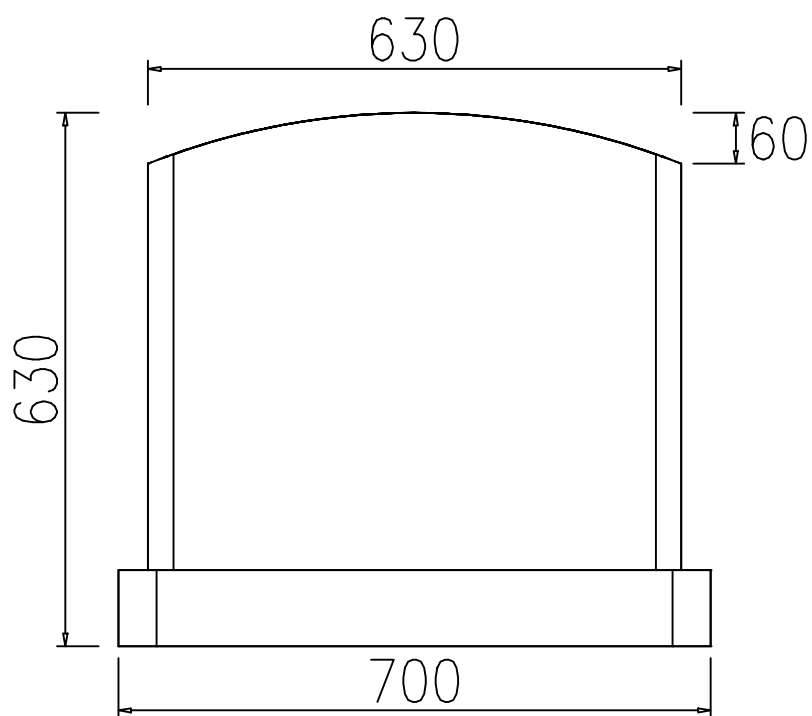
No.	11	名称	貼石	個数	2	仕上	△底場以外磨光	No.	12	名称	ベンチ	個数	1	仕上	5面磨
-----	----	----	----	----	---	----	---------	-----	----	----	-----	----	---	----	-----

C-4736 加工書





NO	製品	寸法(幅*奥行*高)			個数	才数
		幅	奥行	高		
1	霊標	630	100	570	1	1.29
2	霊標台	700	180	90	1	0.41
図面No. C-4511					2	1.70



No.	1	名称	靈標	個数	1	仕上	△底場以外磨光	No.	2	名称	靈標台	個数	1	仕上	△底場以外磨光
-----	---	----	----	----	---	----	---------	-----	---	----	-----	----	---	----	---------

C-4511 加工書

