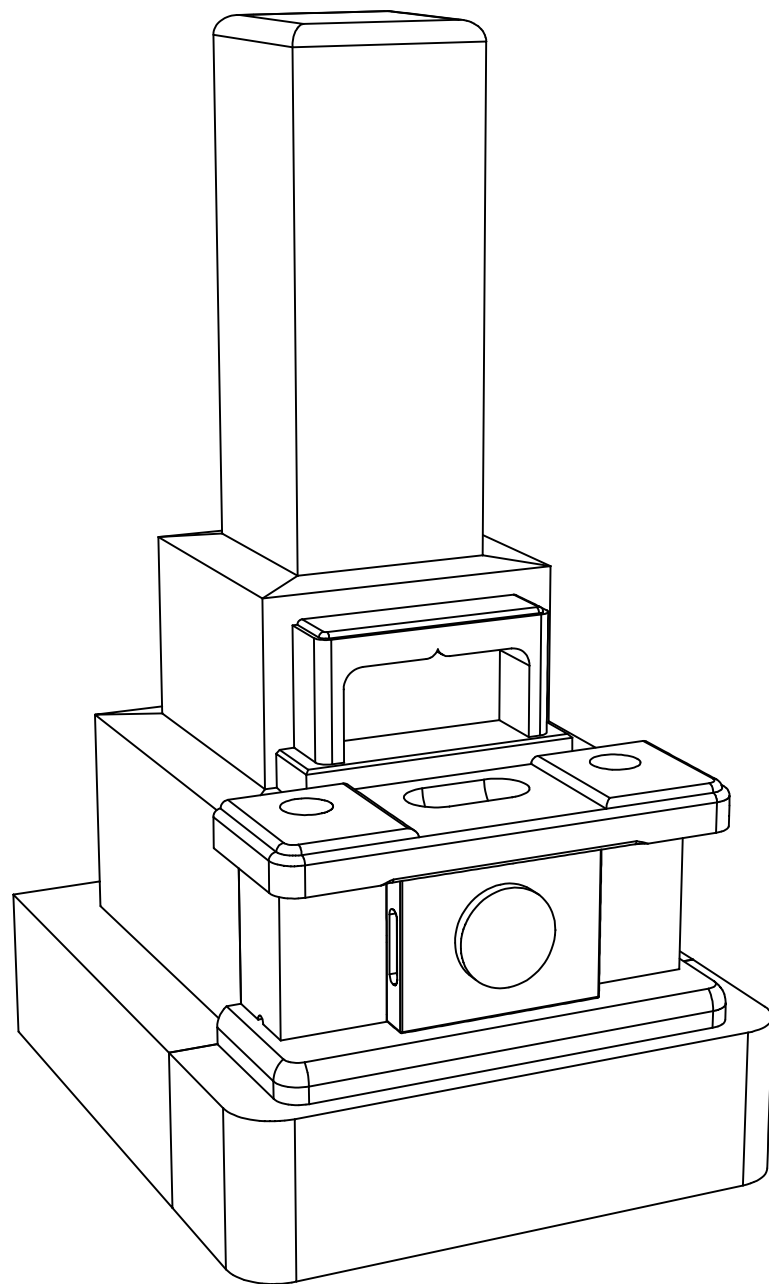


番 NA050-0107

作成日 2020/02/13

D-2026

現代墓石 やすらぎ型 (納骨蓋) 8寸 神戸型

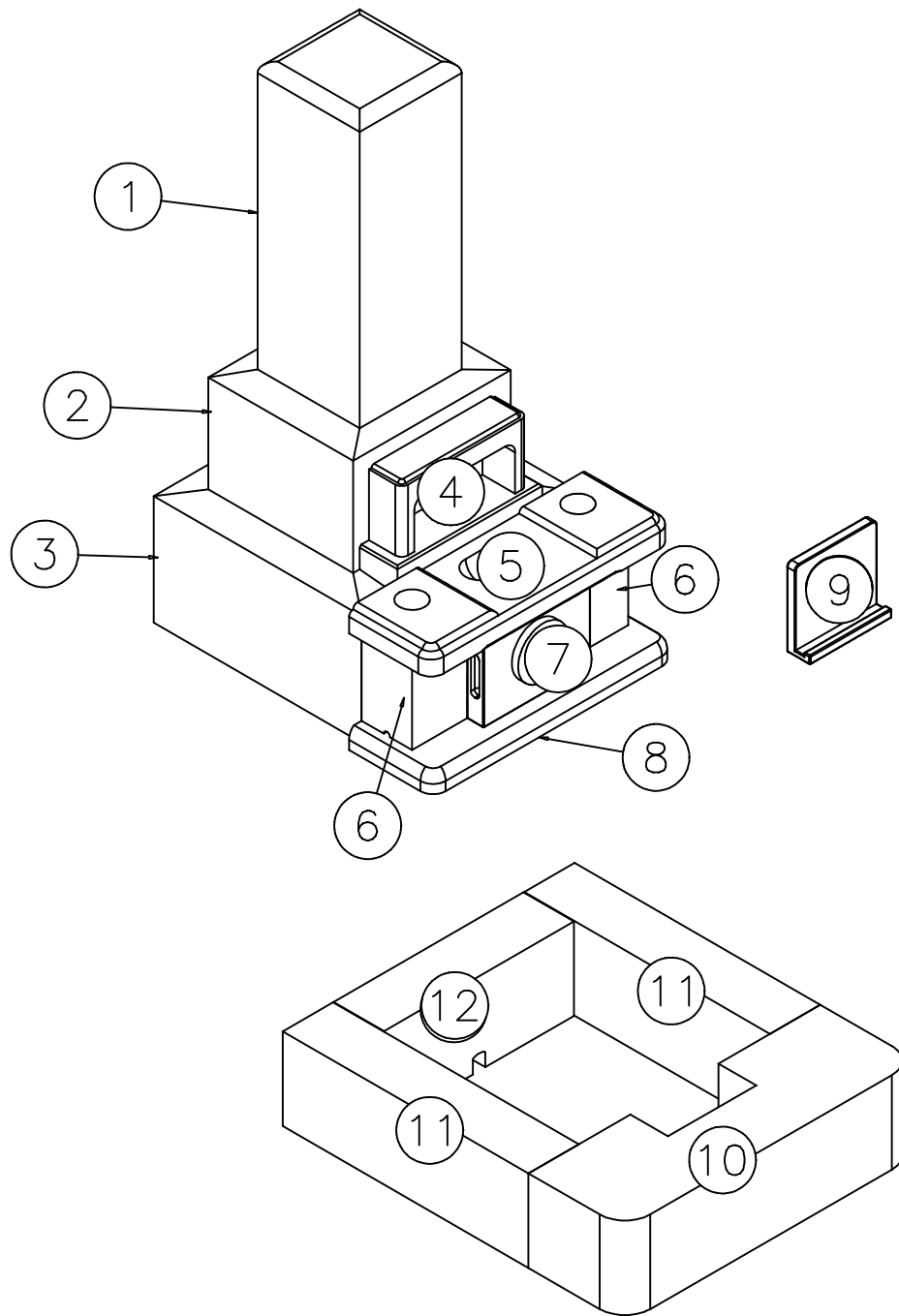


番 NA050-0107

作成日 2020/02/13

D-2026

現代墓石 やすらぎ型（納骨蓋） 8寸 神戸型



部材表

No	名称	长度(幅)	纵深(奥行)	高度	个	才
1	竿	243	243	635	1	1.35
2	上台	375	345	240	1	1.12
3	下台	515	495	270	1	2.48
4	供物台	345	90	210	1	0.23
5	天板	575	195	55	1	0.22
6	花立	150	120	195	2	0.25
7	納骨蓋	255	75	195	1	0.13
8	板石	575	200	45	1	0.19
9	蓋石	195	55	185	1	0.07
10	四ッ石前	695	230	195	1	1.12
11	四ッ石横	120	585	195	2	0.99
12	四ッ石后	452	120	195	1	0.38
計					14	8.52

番 NA050-0107

作成日 2020/02/13

D-2026

現代墓石 やすらぎ型 (納骨蓋) 8寸 神戸型

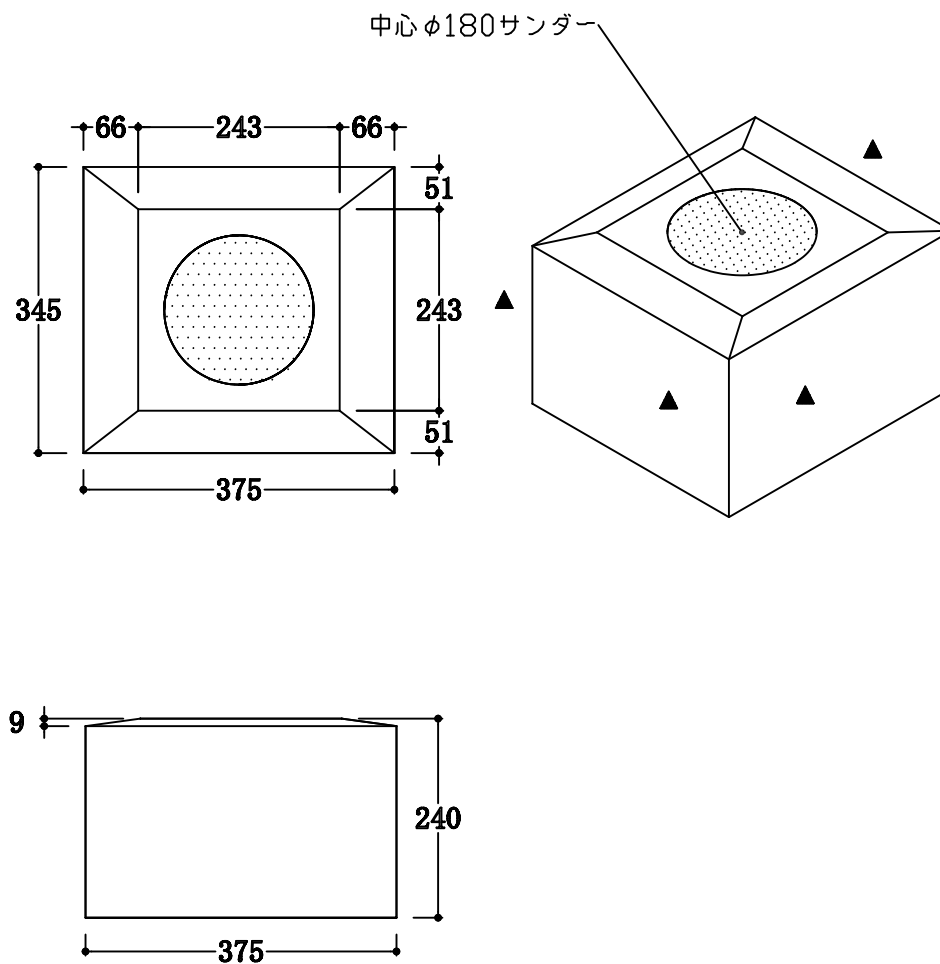
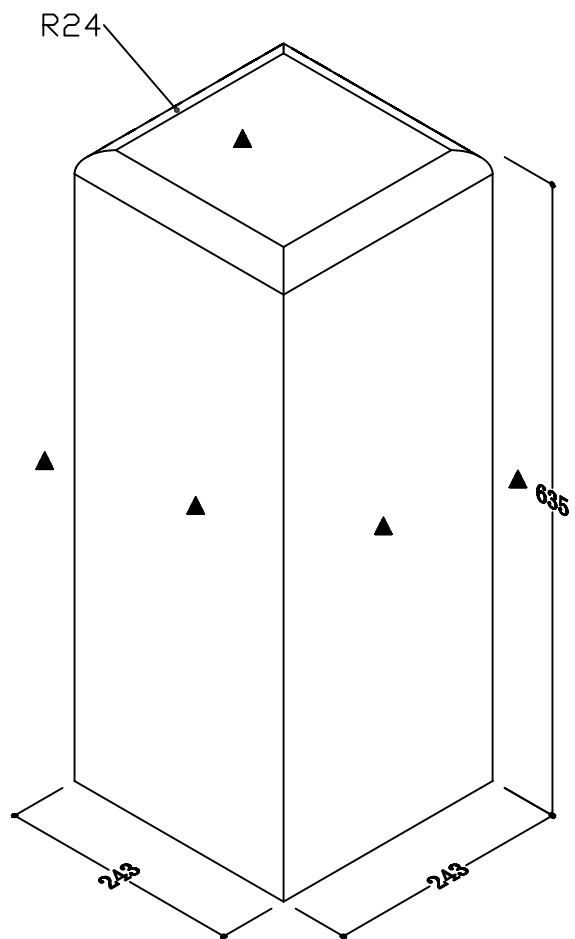
部材加工書

(D-2026 : 現代墓石 やすらぎ型 (納骨蓋) 8寸 神戸型)

令和 02 年 02 月 13 日

No. 1

No.	1	名称	竿	寸法	243 x 243 x 635	No.	2	名称	上台	寸法	375 x 345 x 240
個数	1	石種		才数	1.35	個数	1	石種		才数	1.12
仕上	5面磨					仕上	5面磨				



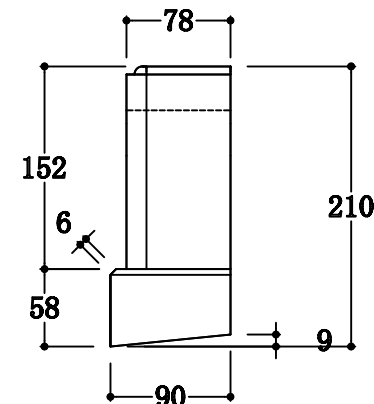
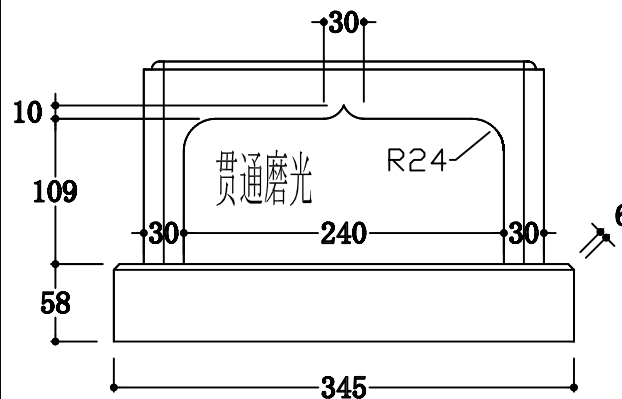
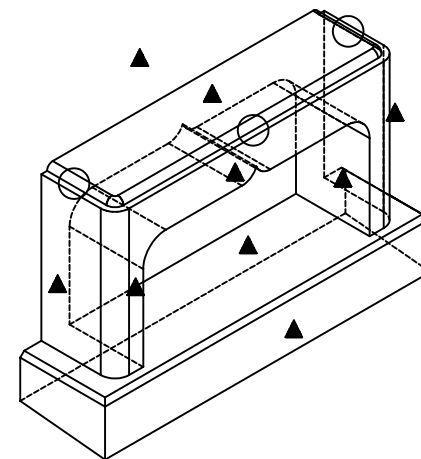
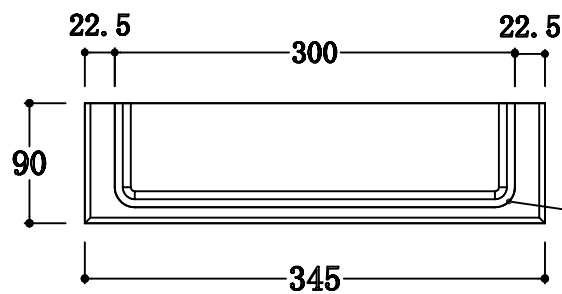
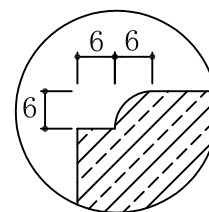
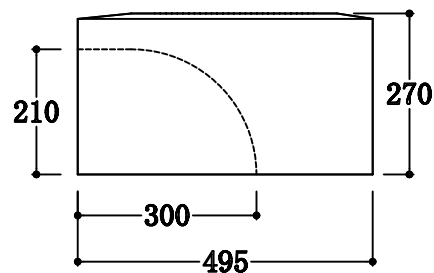
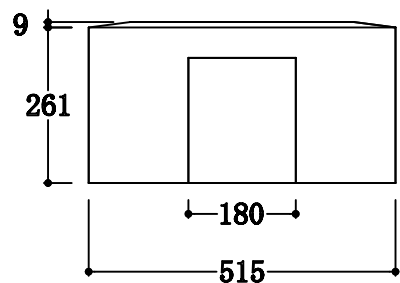
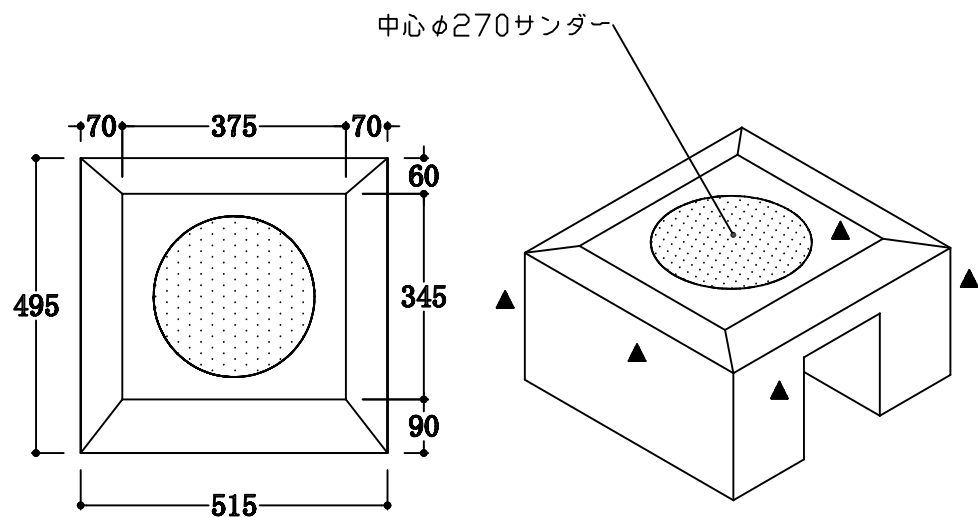
部材加工書

(D-2026 : 現代墓石 やすらぎ型 (納骨蓋) 8寸 神戸型)

令和 02 年 02 月 13 日

No. 2

No.	3	名称	下台	寸法	515 x 495 x 270	No.	4	名称	香炉	寸法	345 x 90 x 210
個数	1	石種		才数	2.48	個数	1	石種		才数	0.23
仕上	5面磨					仕上	底面外磨光				



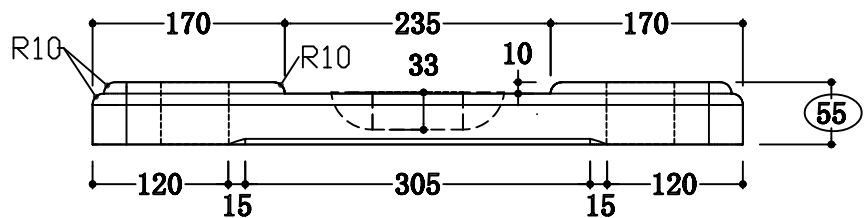
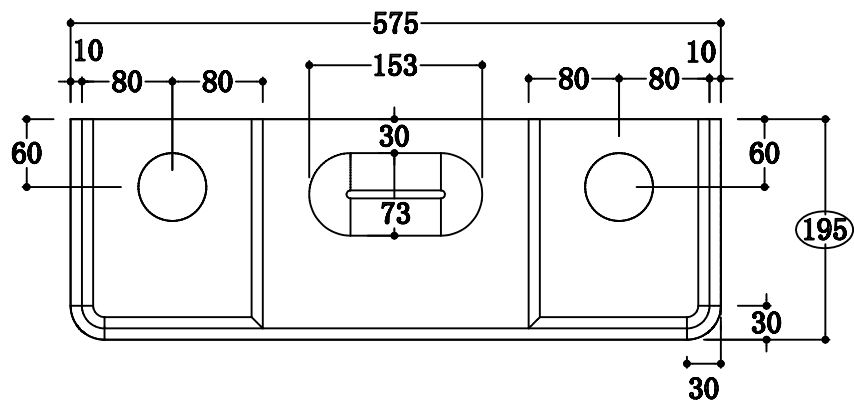
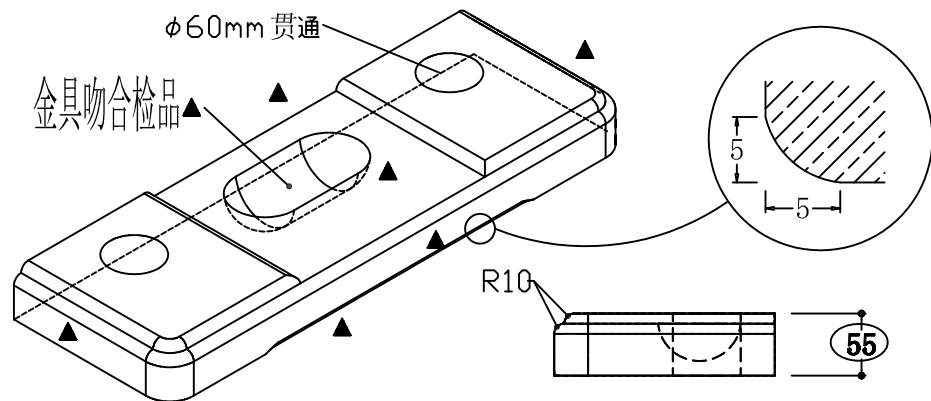
部材加工書

(D-2026 : 現代墓石 やすらぎ型 (納骨蓋) 8寸 神戸型)

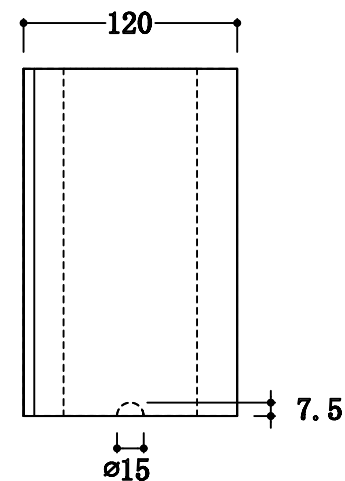
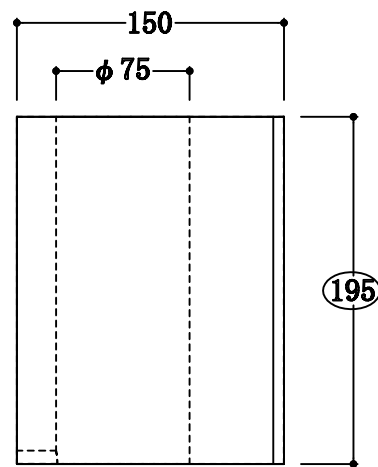
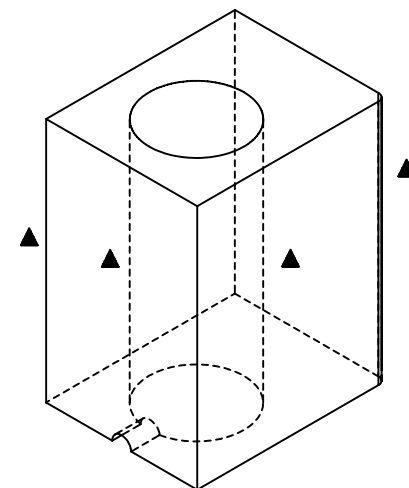
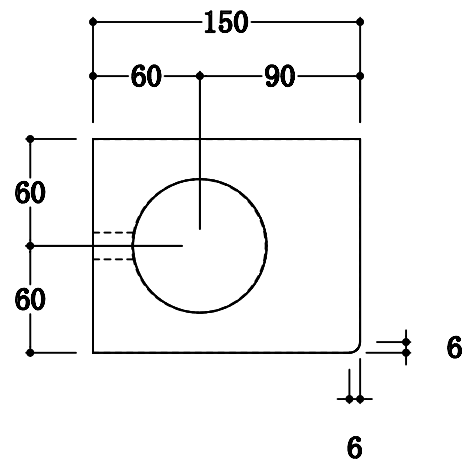
令和 02 年 02 月 13 日

No. 3

No.	5	名称	天板	寸法	575 x 195 x 55	No.	6	名称	花立	寸法	150 x 120 x 195
個数	1	石種		才数	0.22	個数	2	石種		才数	0.25
仕上	全面磨					仕上	4面磨 左右対称				



○印 寸法厳守!



○印 寸法厳守!

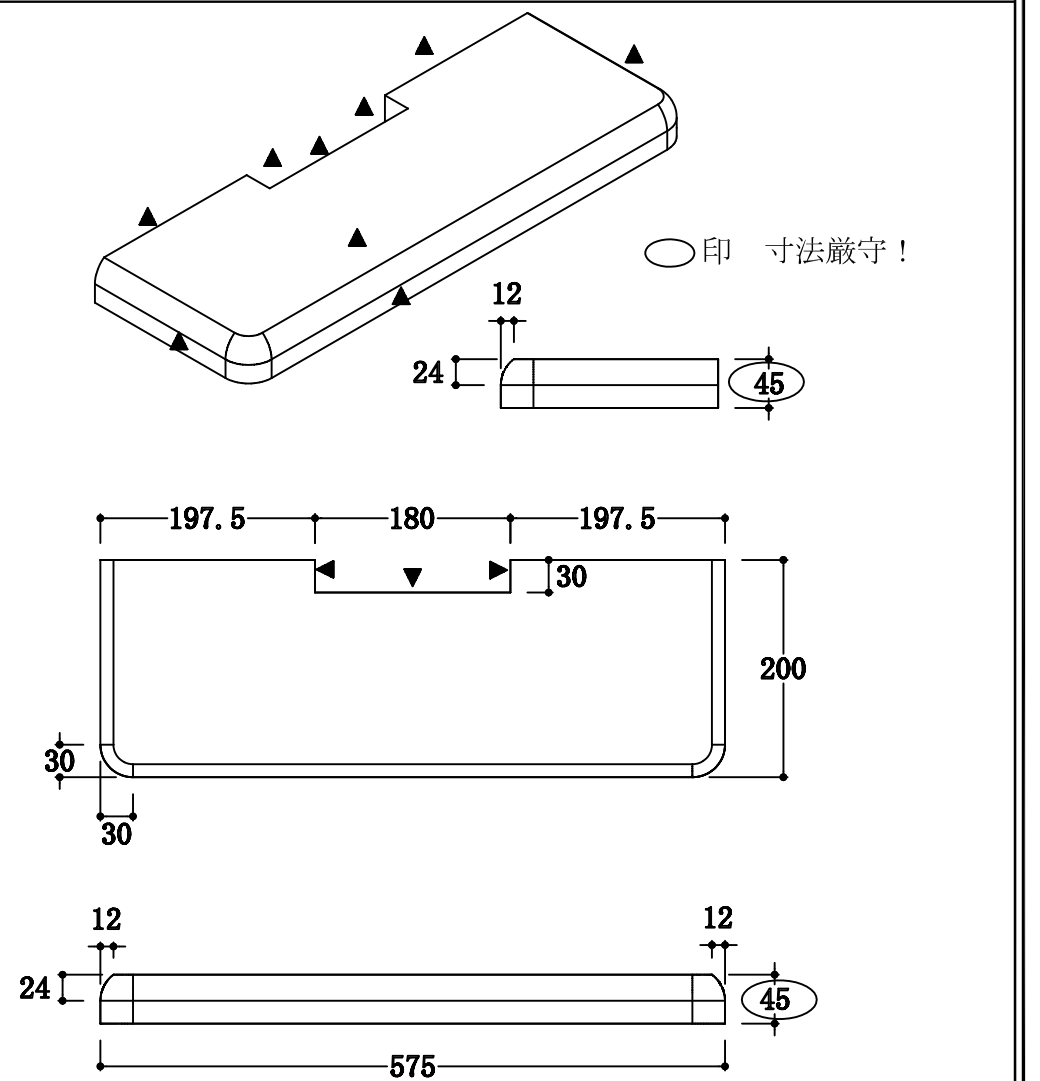
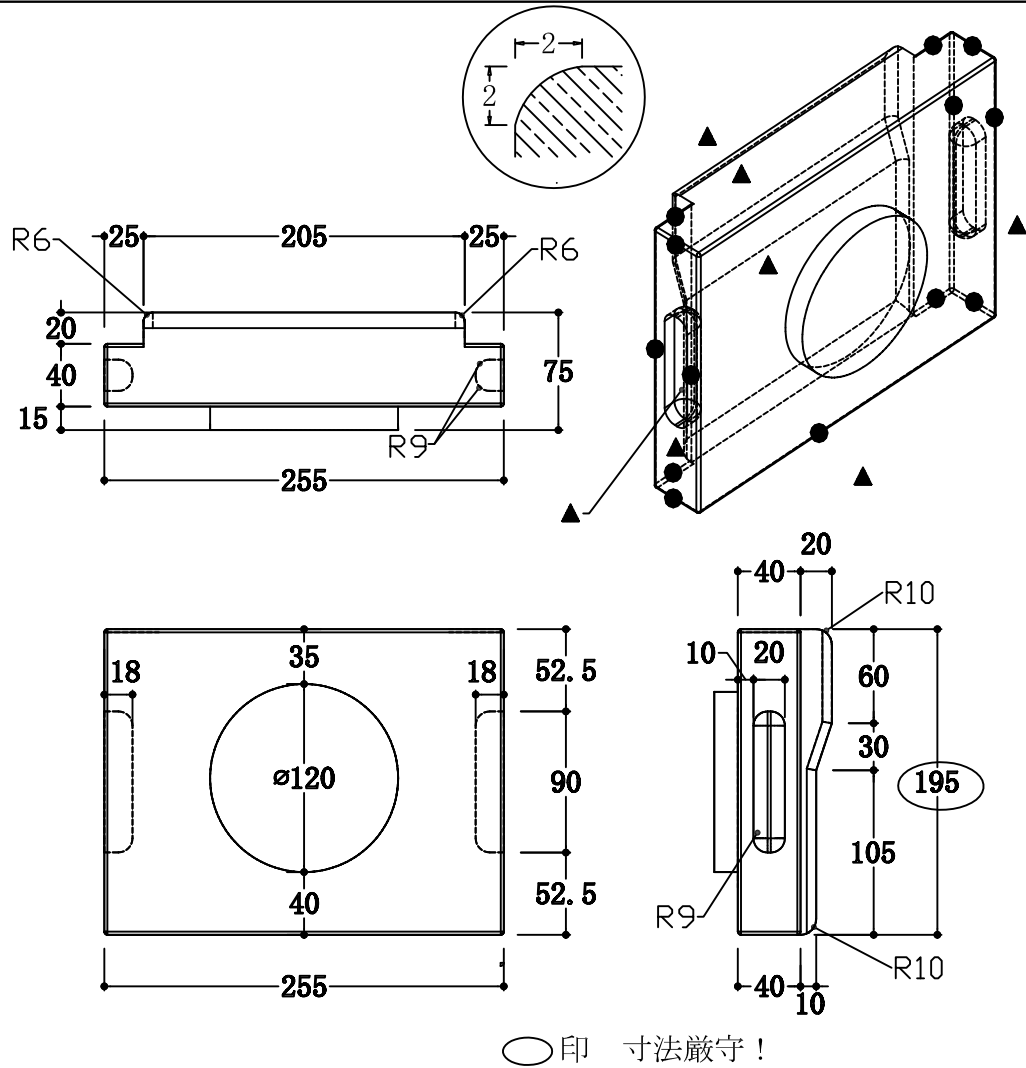
部材加工書

(D-2026 : 現代墓石 やすらぎ型 (納骨蓋) 8寸 神戸型)

令和 02 年 02 月 13 日

No. 4

No.	7	名称	納骨蓋	寸法	255 x 75 x 195	No.	8	名称	板石	寸法	575 x 200 x 45
個数	1	石種		才数	0.13	個数	1	石種		才数	0.19
仕上	全面磨					仕上	5面磨				



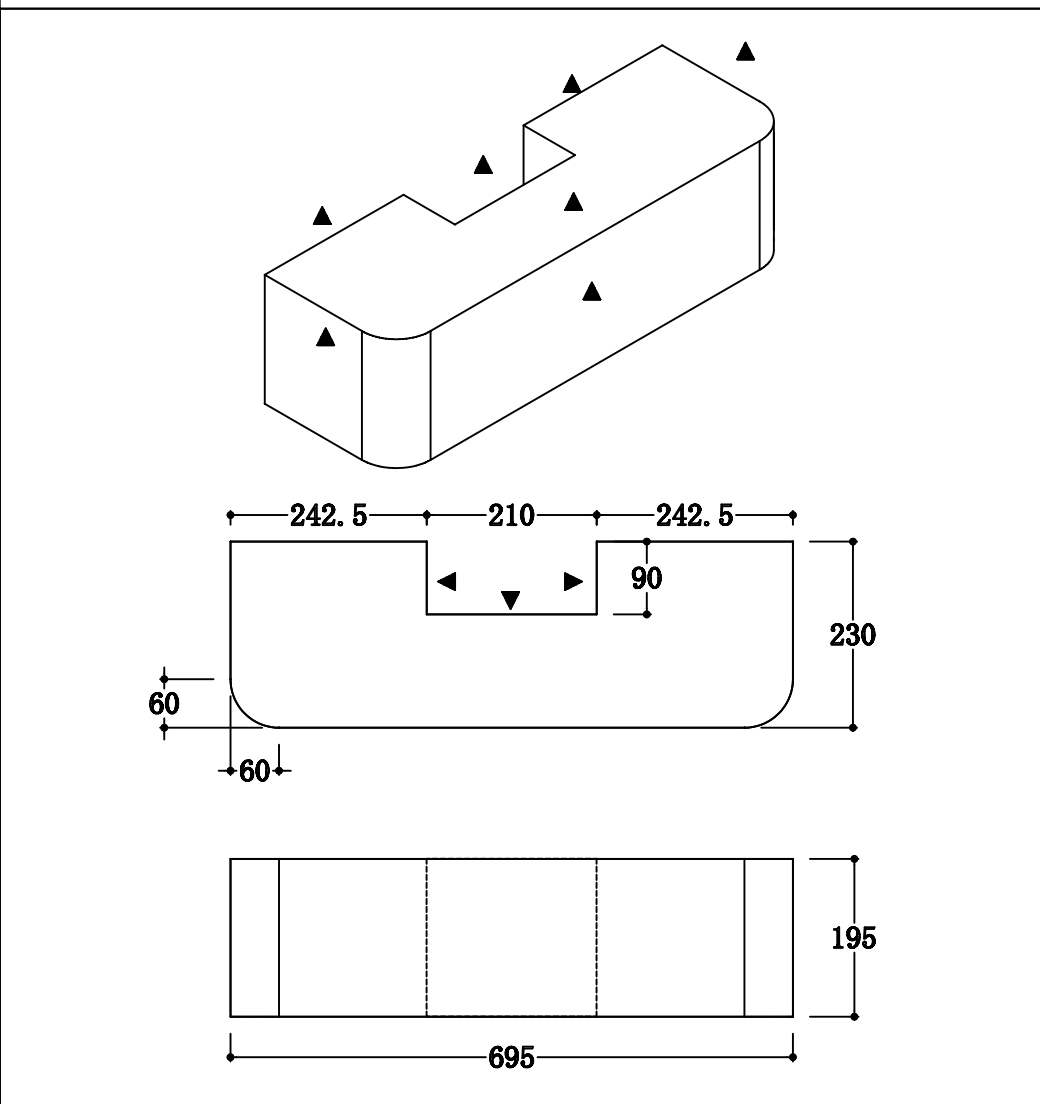
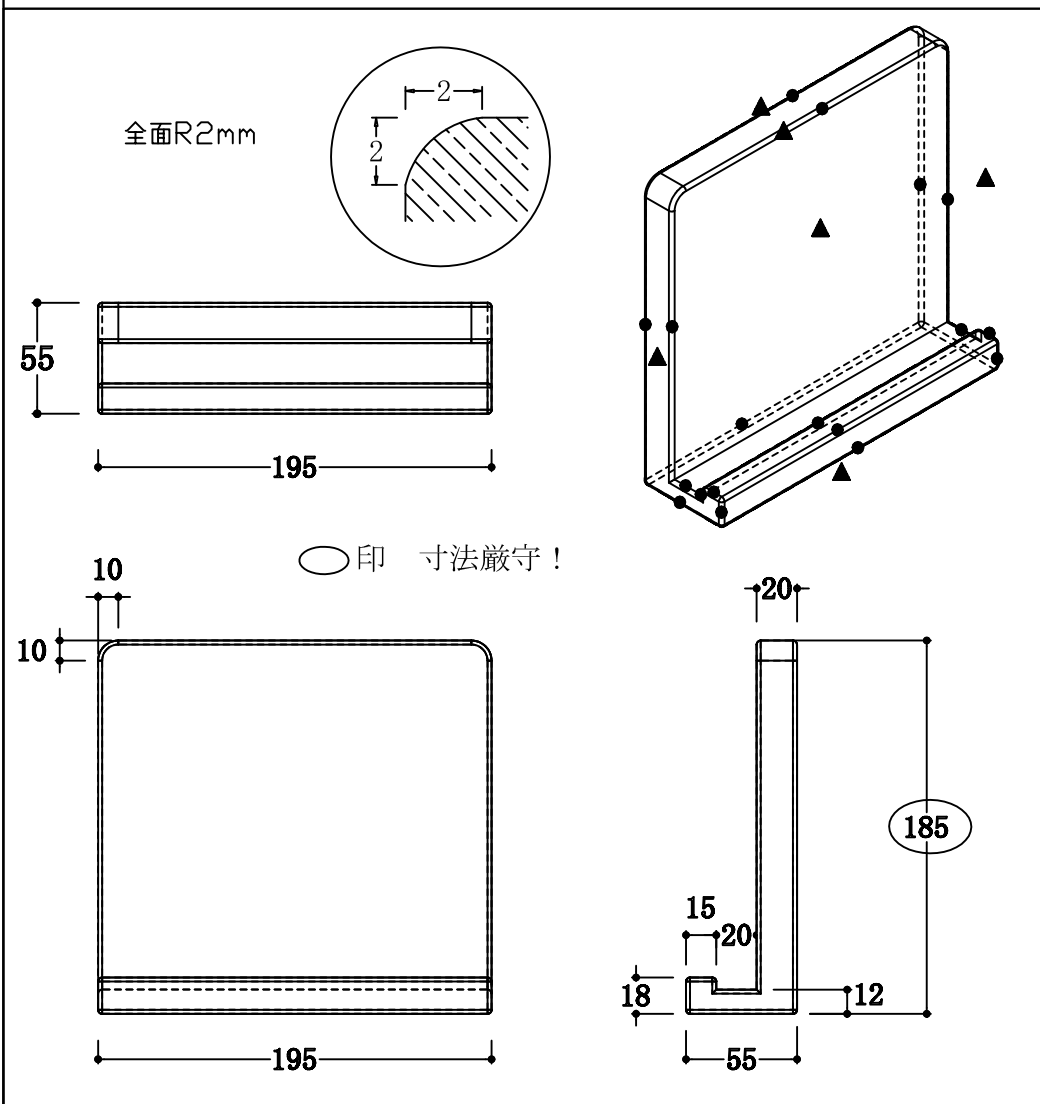
部材加工書

(D-2026 : 現代墓石 やすらぎ型 (納骨蓋) 8寸 神戸型)

令和 02 年 02 月 13 日

No. 5

No.	9	名称	骨蓋	寸法	195 x 55 x 185	No.	10	名称	四組前	寸法	695 x 230 x 195
個数	1	石種		才数	0.07	個数	1	石種		才数	1.12
仕上	全面磨					仕上	5面磨				



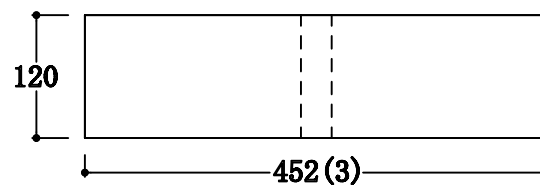
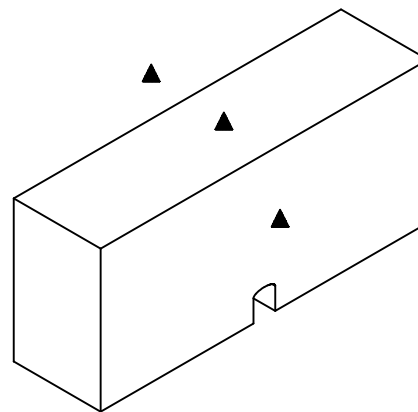
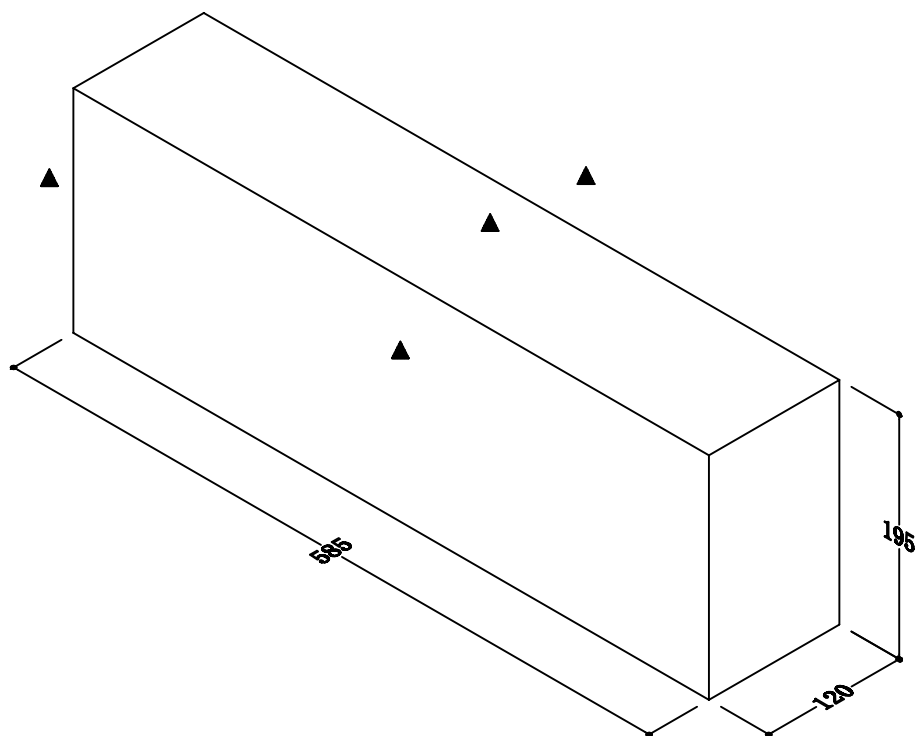
部材加工書

(D-2026 : 現代墓石 やすらぎ型 (納骨蓋) 8寸 神戸型)

令和 02 年 02 月 13 日

No. 6

No.	11	名称	四組横	寸法	120 x 585 x 195	No.	12	名称	四組后	寸法	452 x 120 x 195
個数	2	石種		才数	0.99	個数	1	石種		才数	0.38
仕上	4面磨					仕上	3面磨				



○印 寸法厳守!

