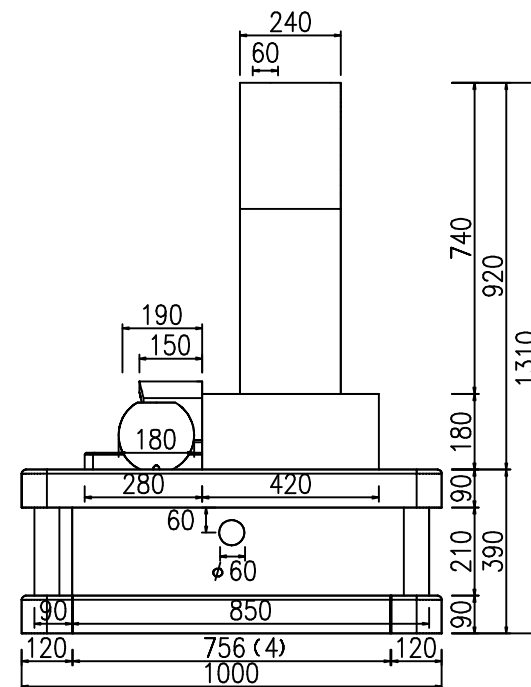
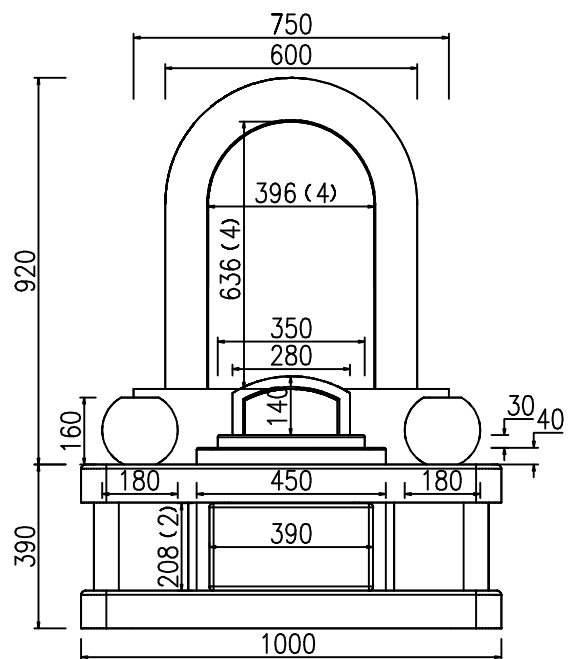
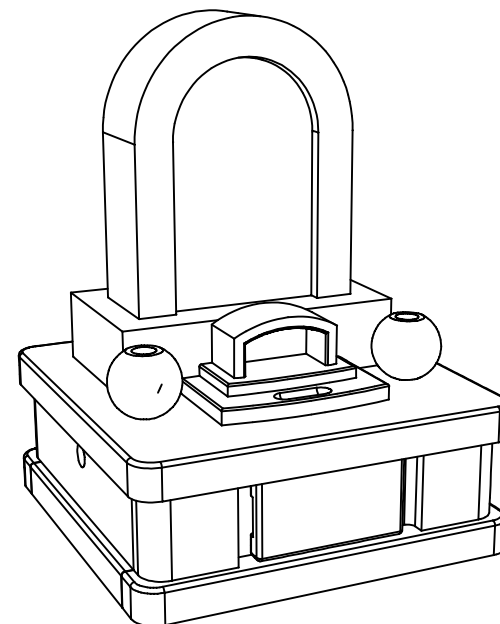
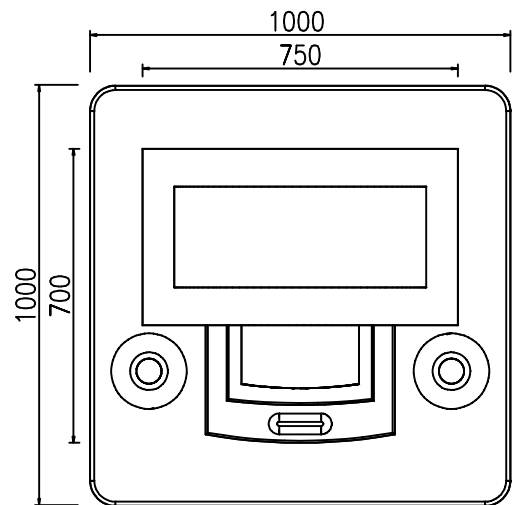
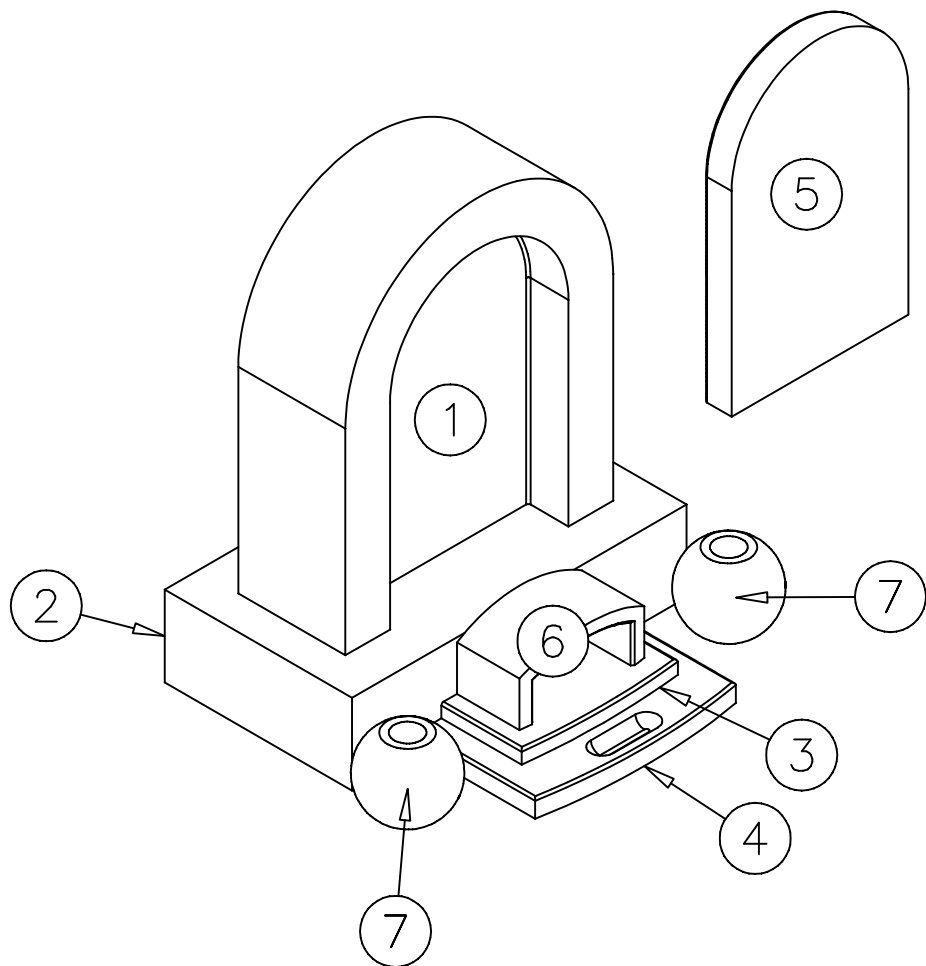


恵
 < MEGUMI >



恵
 < MEGUMI >



別石種：①～④
 ⑤～⑦

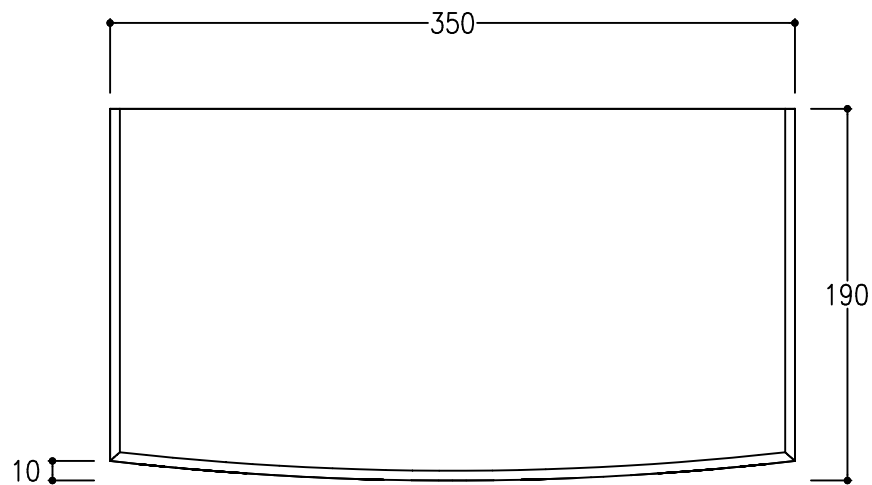
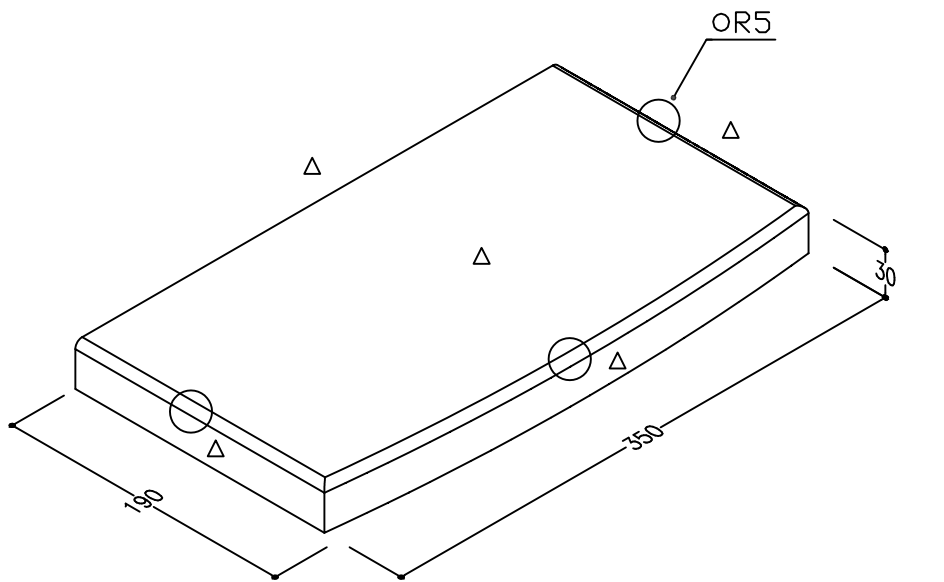
NO	製品	寸法 (幅*奥行*高)			個数	才数
1	竿石	600	240	740	1	3.84
2	下台	750	420	180	1	2.04
3	香炉台	350	190	30	1	0.07
4	水鉢	450	280	40	1	0.18
図面No. NA000-1752B					4	6.13

NO	製品	寸法 (幅*奥行*高)			個数	才数
5	額石	396	60	636	1	0.54
6	香炉	280	150	140	1	0.21
7	花立	180	180	160	2	0.37
図面No. NA000-1752B					4	1.12

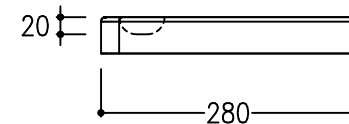
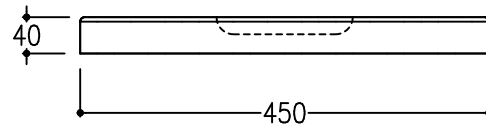
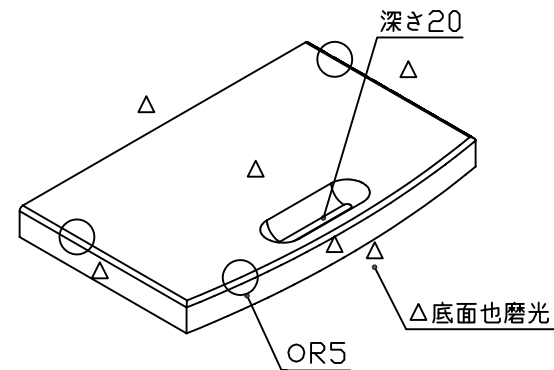
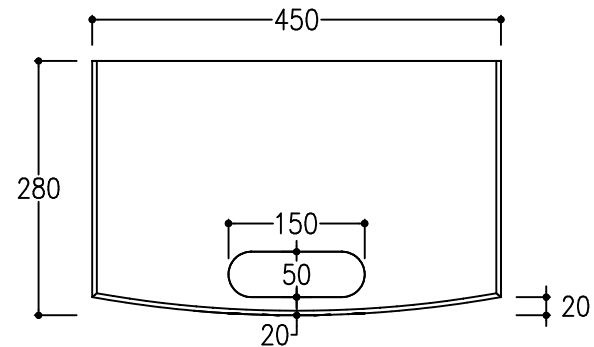
No.	1	名称	竿石	個数	1	仕上	△底場以外磨光	No.	2	名称	下台	個数	1	仕上	△底場以外磨光
		NA000-1752B													

No.	3	名称	香炉台	個数	1	仕上	△底場以外磨光
-----	---	----	-----	----	---	----	---------

NA000-1752B



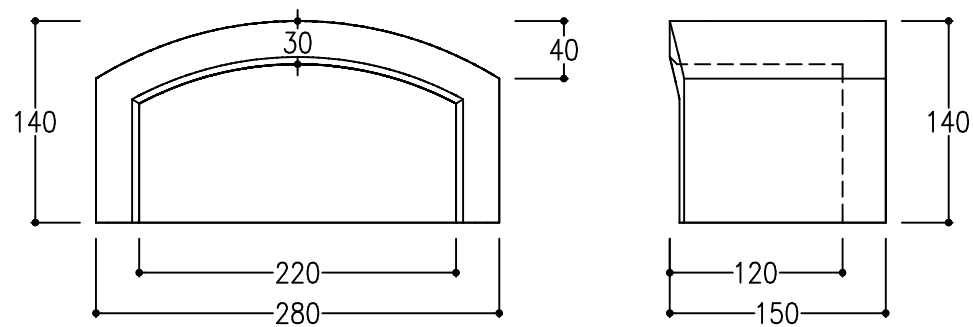
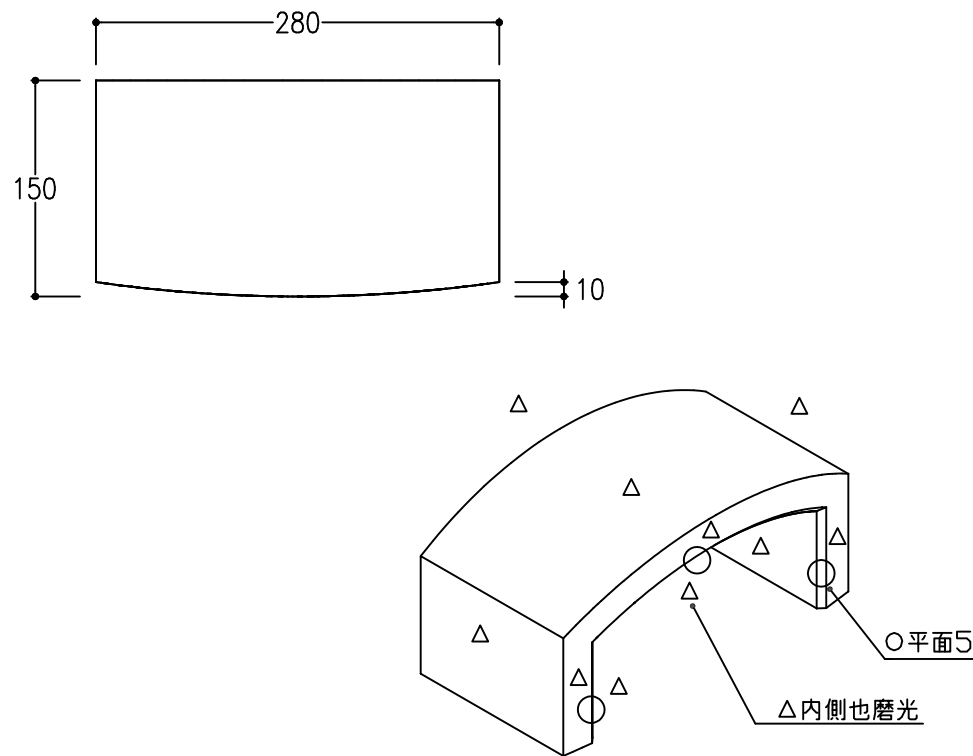
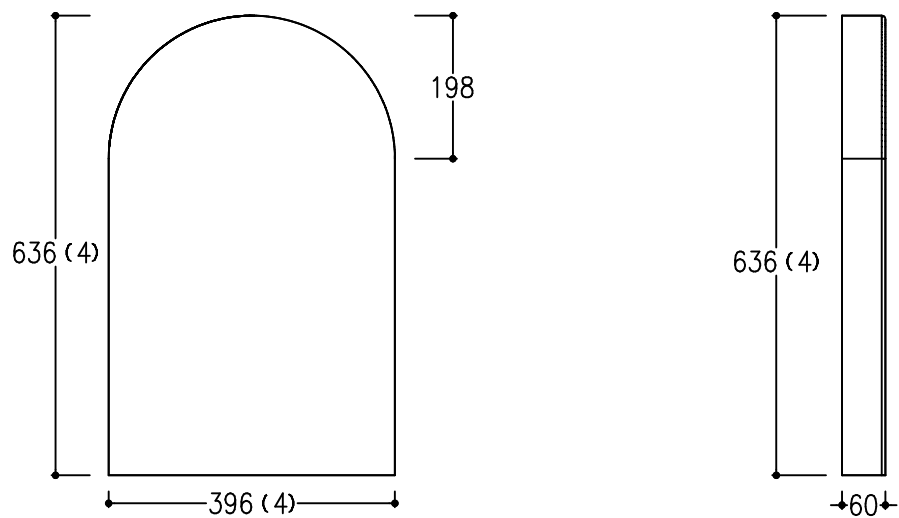
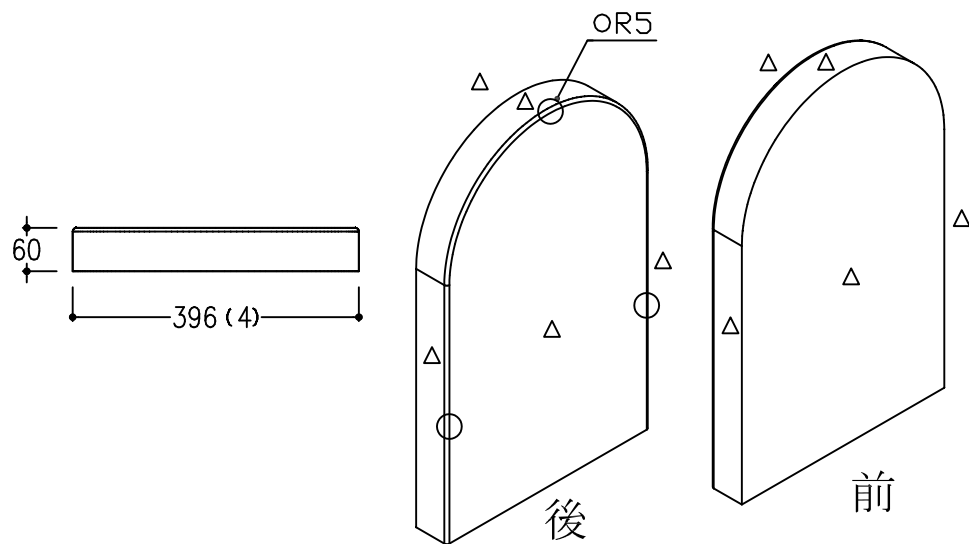
No.	4	名称	水鉢	個数	1	仕上	△全面磨光
-----	---	----	----	----	---	----	-------



No. 5 名称 額石 個数 1 仕上 Δ 底場以外磨光

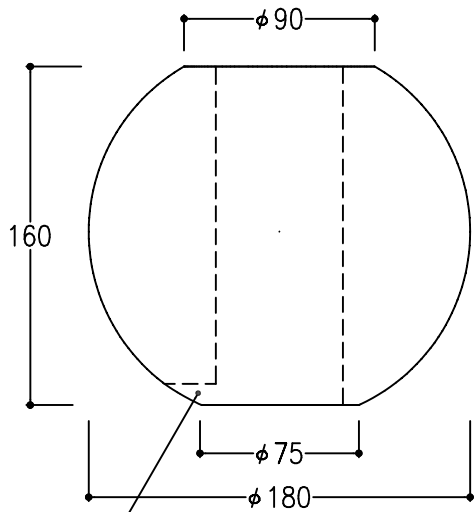
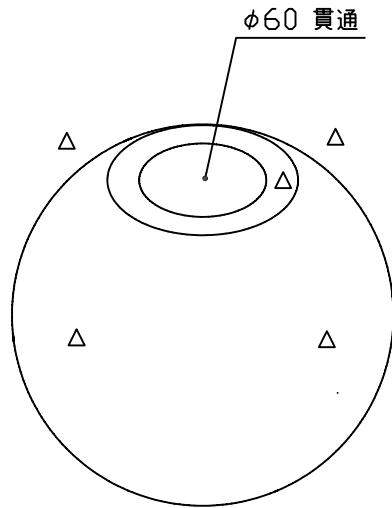
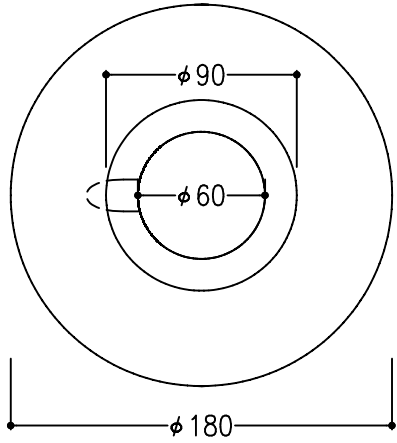
NA000-1752B

No. 6 名称 香炉 個数 1 仕上 Δ 底場以外磨光



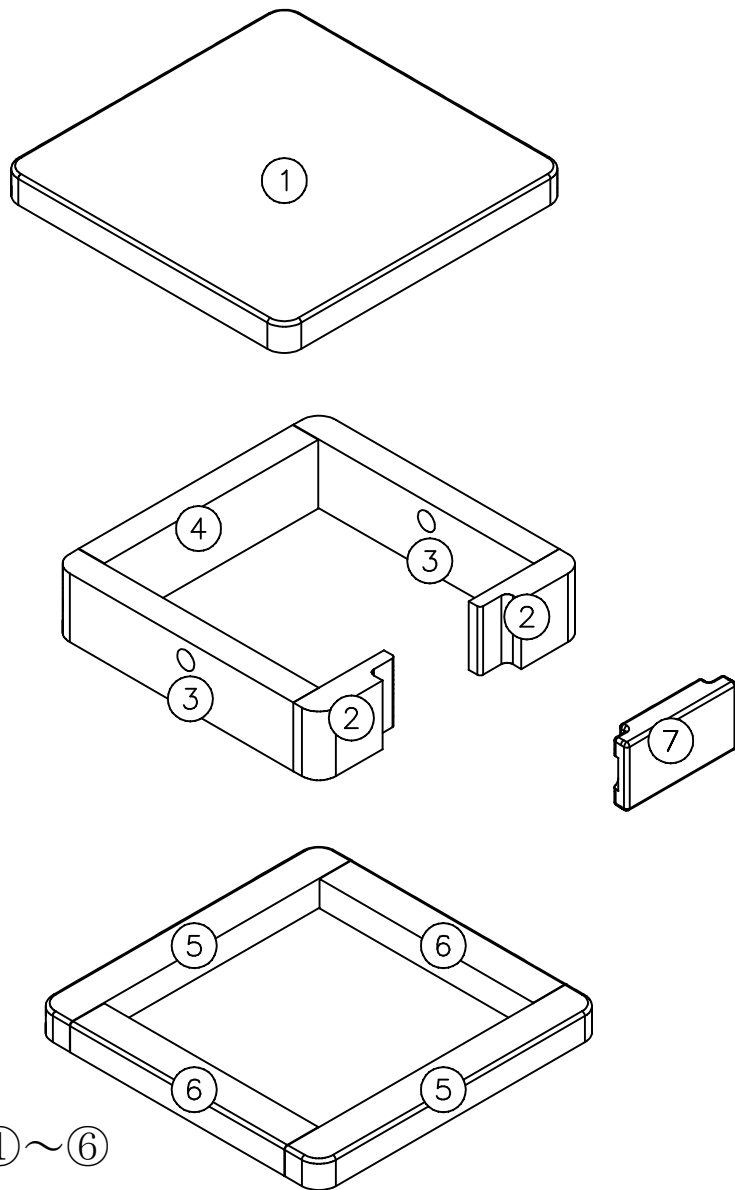
No.	7	名称	花立	個数	2	仕上	△底場以外磨光	No.		名称		個数		仕上	
-----	---	----	----	----	---	----	---------	-----	--	----	--	----	--	----	--

NA000-1752B



水抜き穴φ15<外横>

恵
 < MEGUMI >



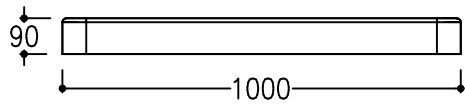
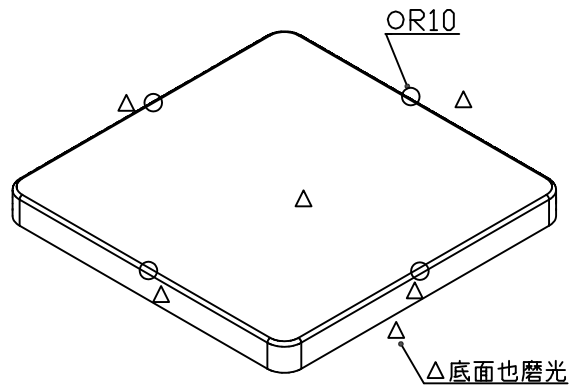
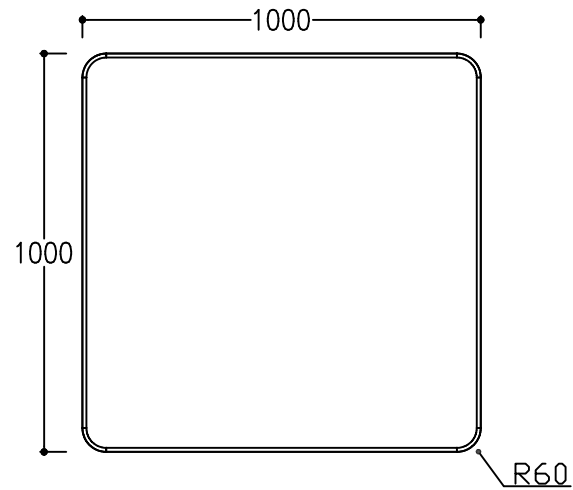
別石種：①～⑥
 ⑦

NO	製品	寸法 (幅*奥行*高)			個数	才数
1	天板	1000	1000	90	1	3.24
2	前板	320	90	210	2	0.44
3	横板	90	850	210	2	1.16
4	後板	756	90	210	1	0.51
5	四ッ石前後	1000	120	90	2	0.78
6	四ッ石横	120	756	90	2	0.59
図面No. NA000-1752B					10	6.72

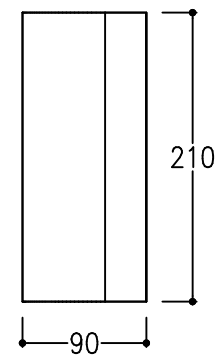
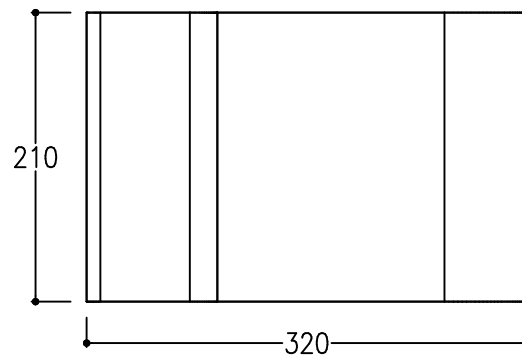
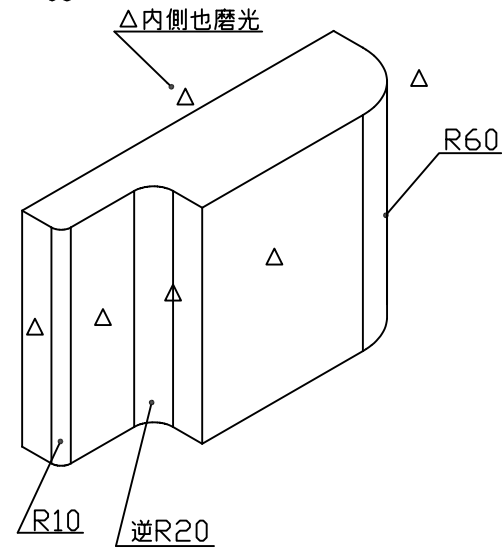
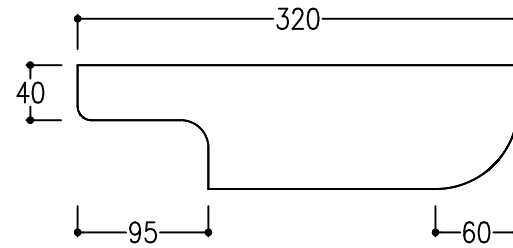
NO	製品	寸法 (幅*奥行*高)			個数	才数
7	納骨蓋	390	80	208	1	0.23
図面No. NA000-1752B					1	0.23

No.	1	名称	天板	个数	1	仕上	△全面磨光
-----	---	----	----	----	---	----	-------

NA000-1752B

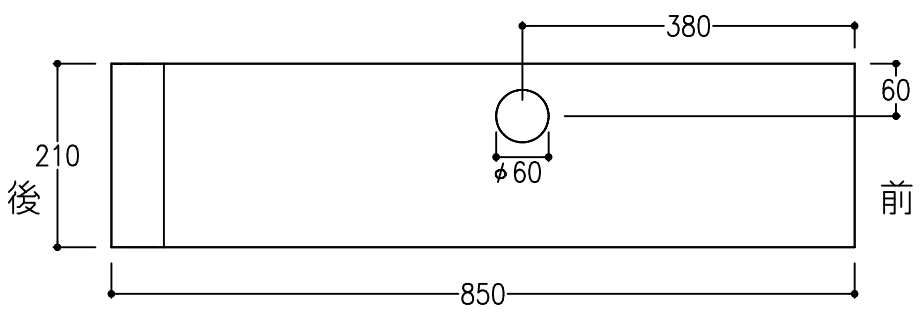
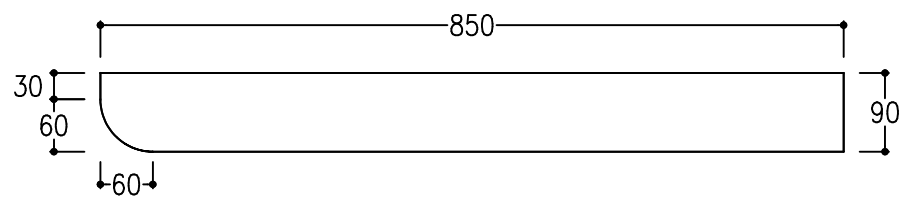
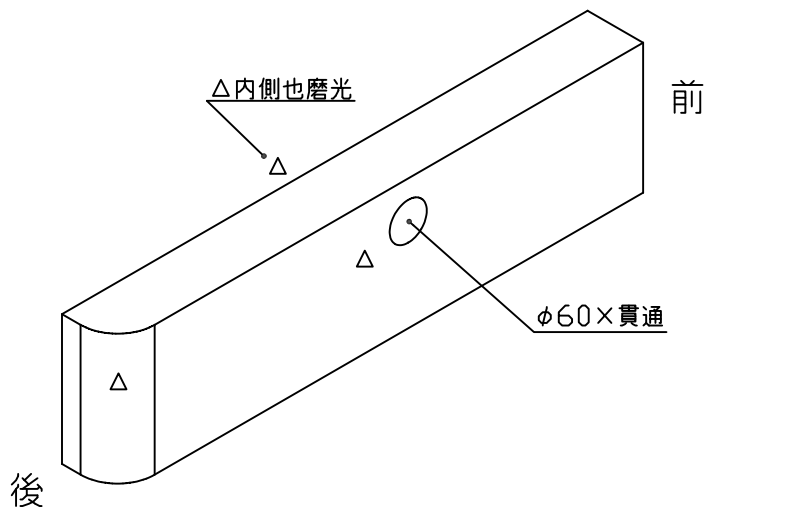


No.	2	名称	前板	个数	2	仕上	4面磨
-----	---	----	----	----	---	----	-----

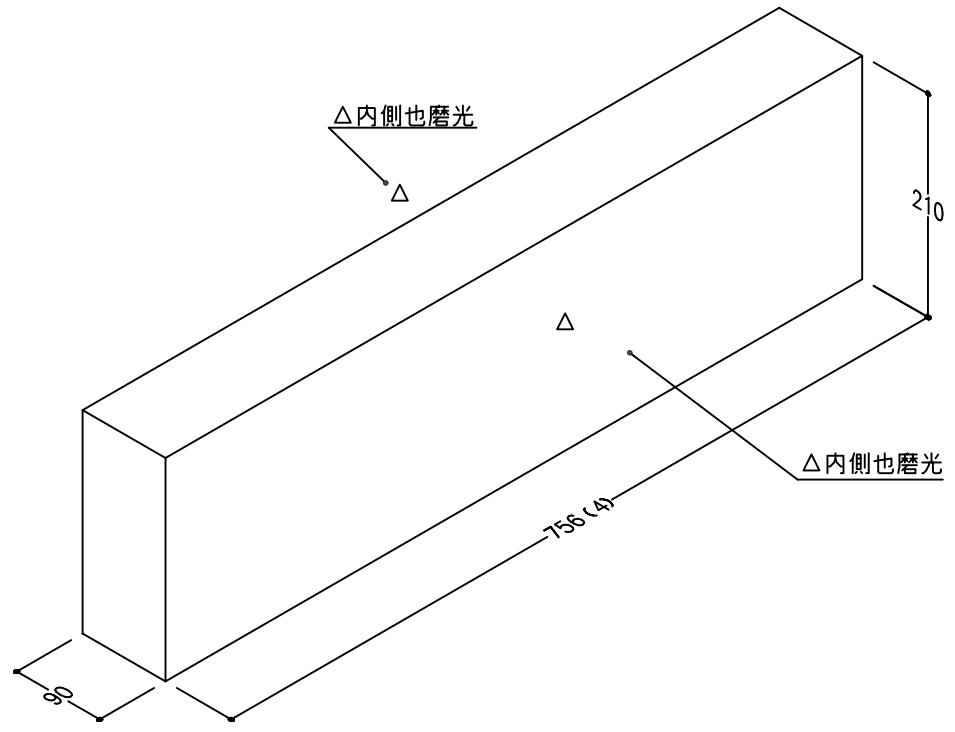


No.	3	名称	横板	个数	2	仕上	3面磨
-----	---	----	----	----	---	----	-----

NA000-1752B



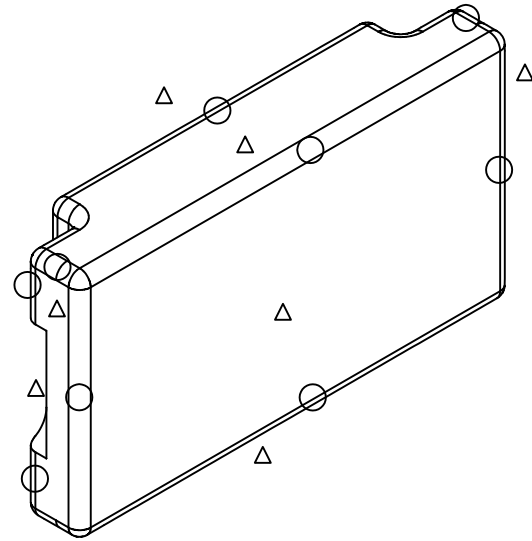
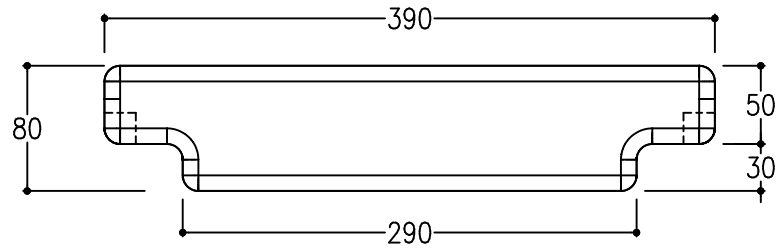
No.	4	名称	後板	个数	1	仕上	2面磨
-----	---	----	----	----	---	----	-----



No.	5	名称	四ッ石 (前後)	個数	2	仕上	△底場以外磨光	No.	6	名称	四ッ石 (横)	個数	2	仕上	3面磨
NA000-1752B															

No.	7	名称	納骨蓋	個数	1	仕上	△全面磨光
-----	---	----	-----	----	---	----	-------

NA000-1752B



○印 全边R10

