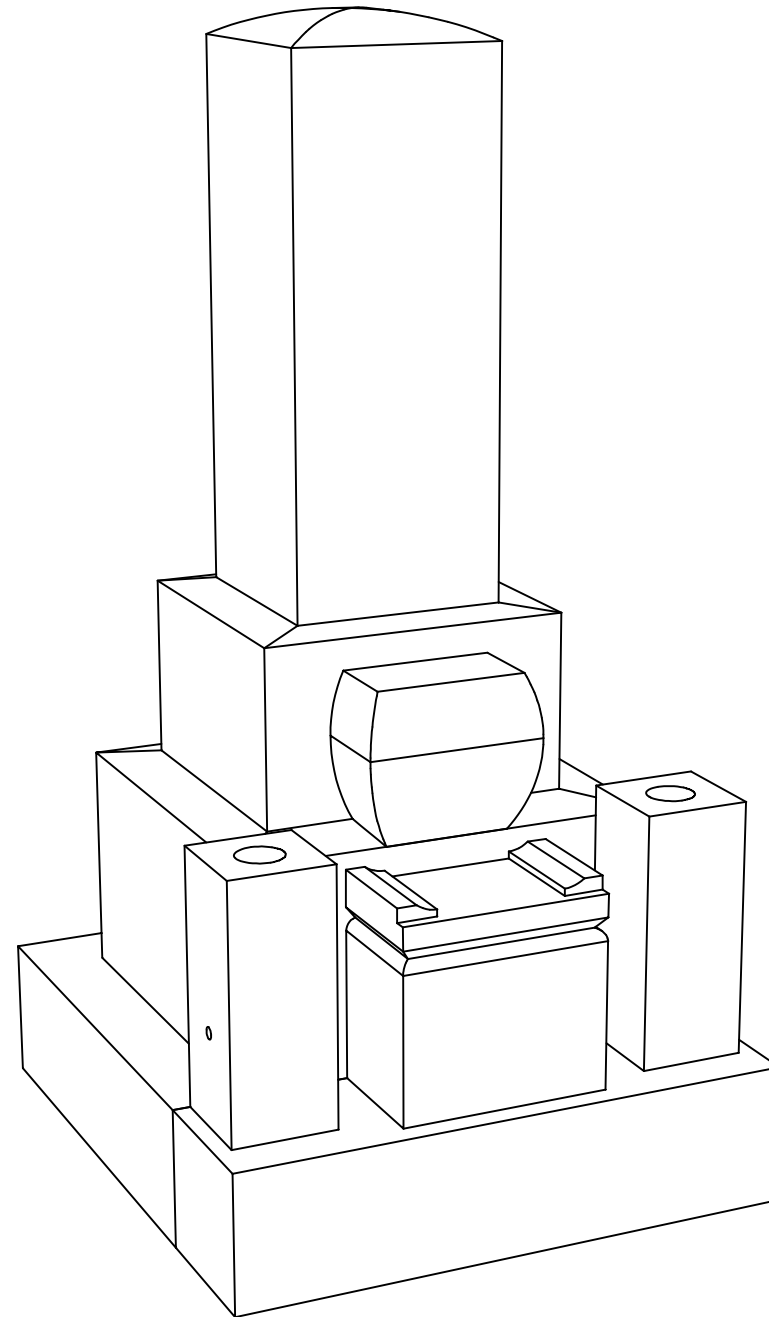


番 NA050-0132

作成日 2019/12/21

D-2023

やすらぎ型 9寸 京都型

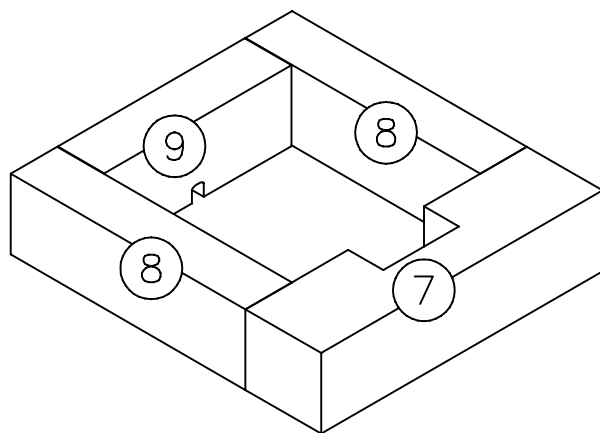
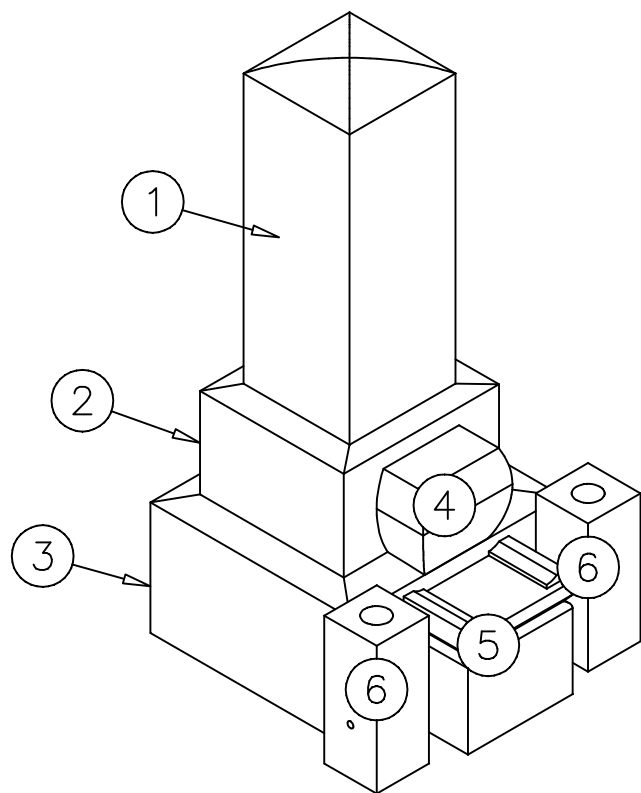


?番 NA050-0132

作成日 2019/12/21

D-2023

やすらぎ型 9寸 京都型



N0	製品	寸法 (幅*奥行*高)			個数	才数
1	竿	273	273	727	1	1.95
2	上台	400	370	240	1	1.28
3	下台	545	515	300	1	3.03
4	水鉢	230	120	200	1	0.20
5	供物台	270	165	270	1	0.43
6	花立	135	135	330	2	0.43
7	四ッ石前	725	195	180	1	0.92
8	四ッ石横	120	605	180	2	0.94
9	四ッ石後	482	120	180	1	0.37
図面No.					11	9.55

番 NA050-0132

作成日 2019/12/21

D-2023

やすらぎ型 9寸 京都型

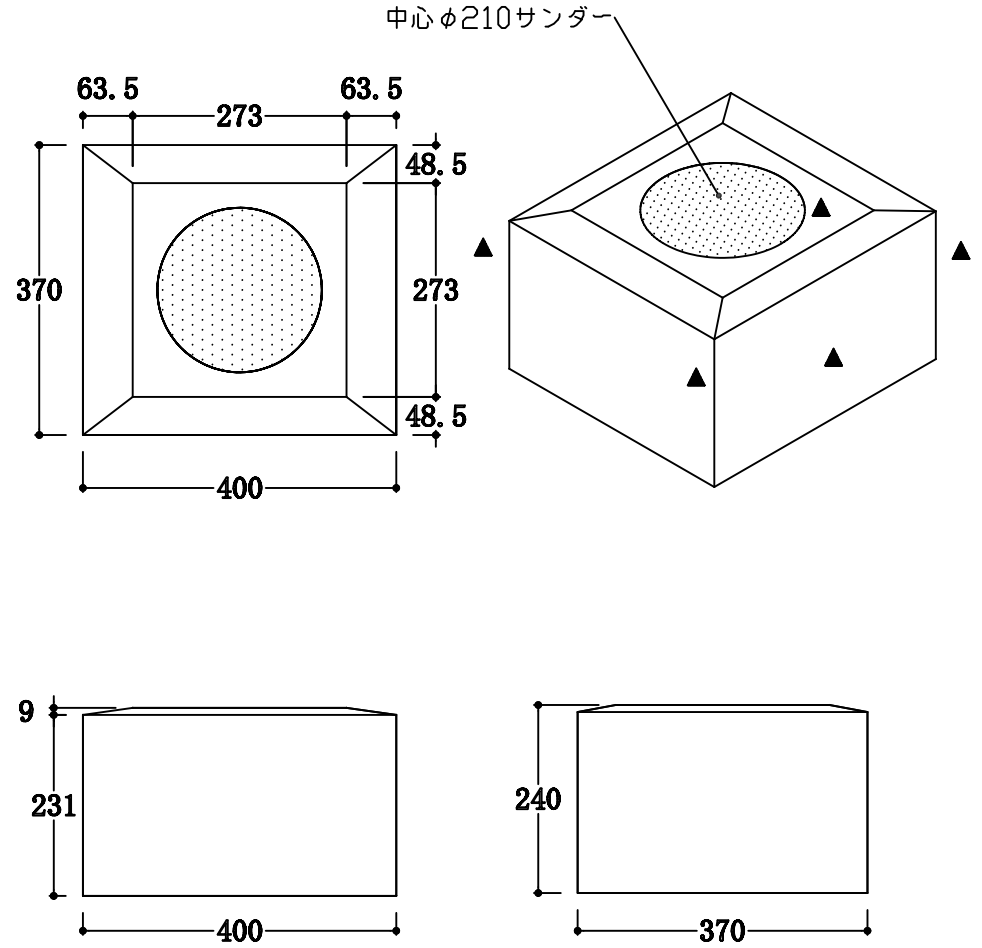
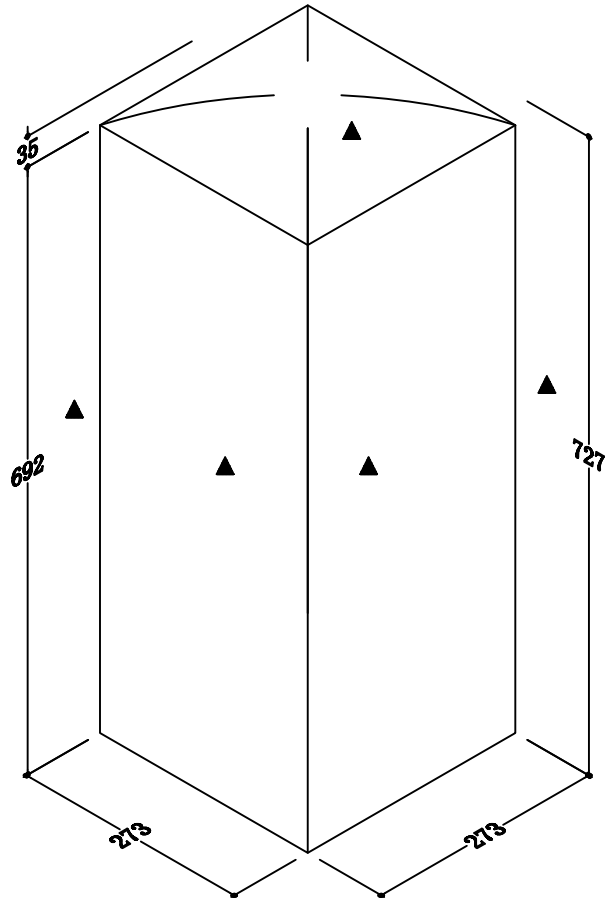
部材加工書

D-2023 やすらぎ型9寸 京都型

令和 元年 12 月 21 日

No. 1

No.	1	名称	竿	寸法	273 x 273 x 727	No.	2	名称	上台	寸法	400 x 370 x 240
個数	1	石種		才数	1.95	個数	1	石種		才数	1.28
仕上	5面磨					仕上	5面磨				



部材加工書

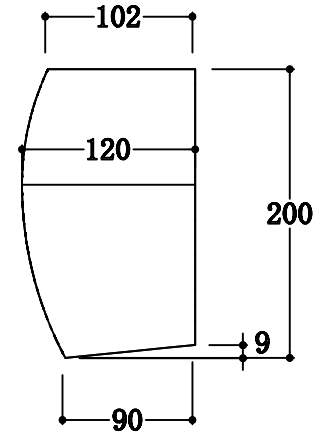
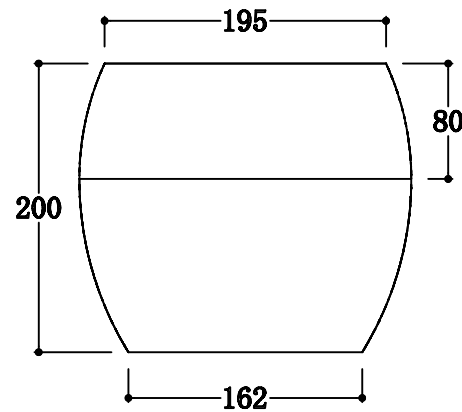
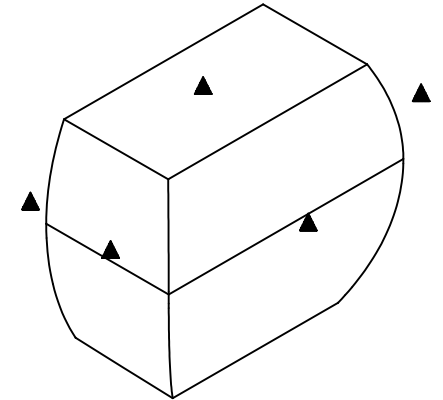
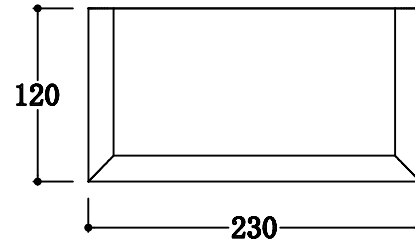
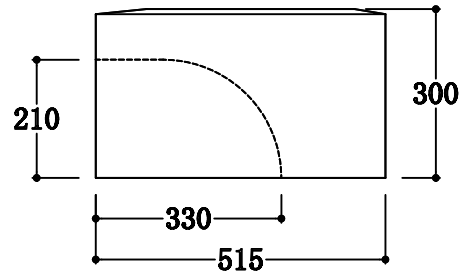
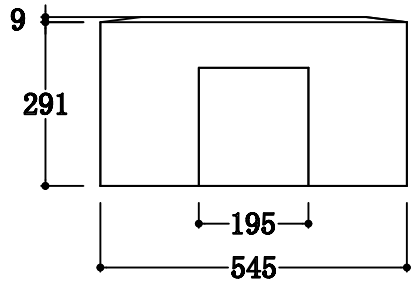
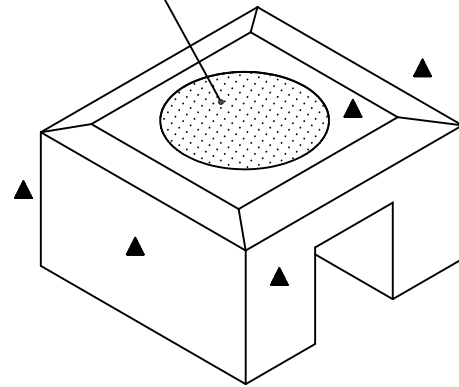
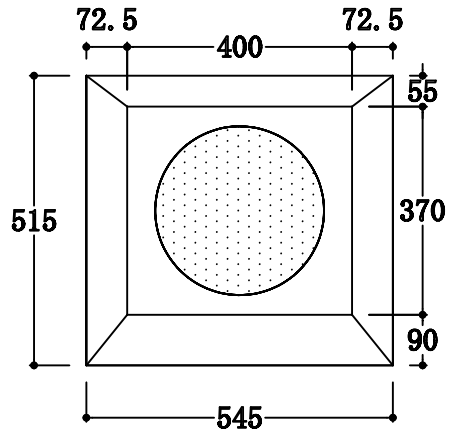
D-2023 やすらぎ型9寸 京都型

令和元年 12月 21日

No. 2

No.	3	名称	下台	寸法	545 x 515 x 300	No.	4	名称	水鉢	寸法	230 x 120 x 200
個数	1	石種		才数	3.03	個数	1	石種		才数	0.20
仕上	5面磨					仕上	5面磨				

中心φ300サンダー



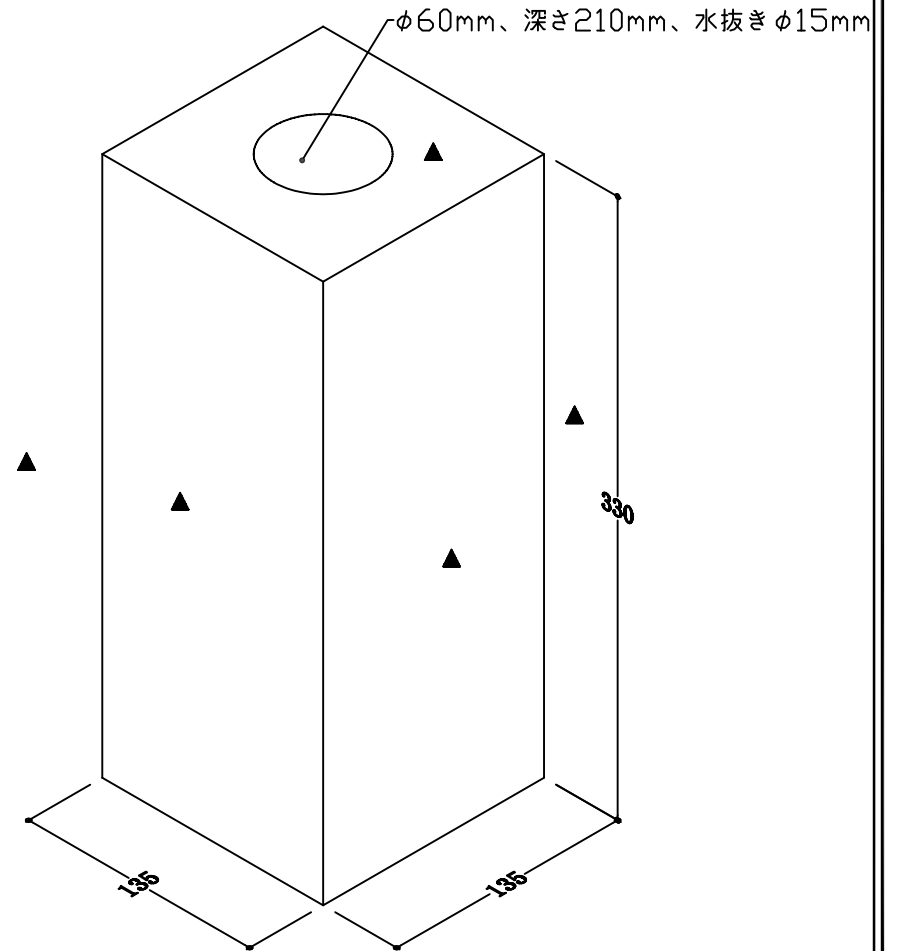
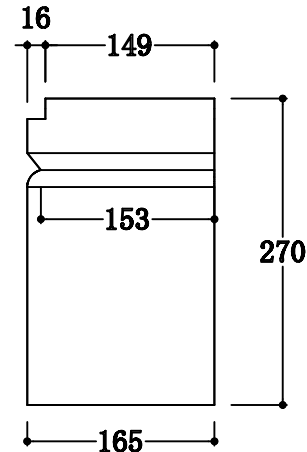
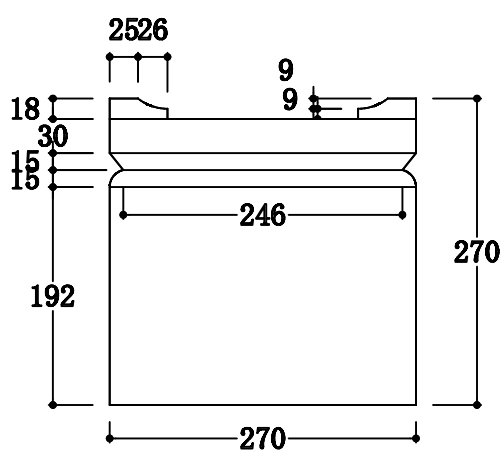
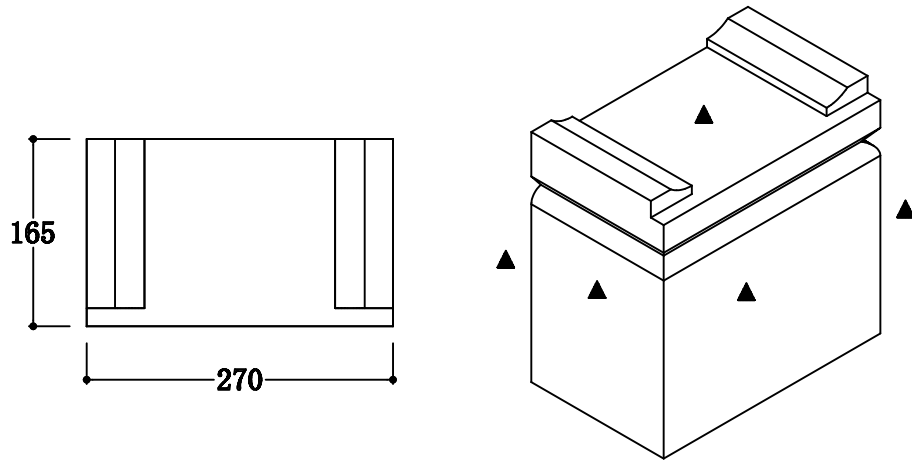
部材加工書

D-2023 やすらぎ型9寸 京都型

令和 元年 12 月 21 日

No. 3

No.	5	名称	供物台	寸法	270 x 165 x 270	No.	6	名称	花立	寸法	135 x 135 x 330
個数	1	石種		才数	0.43	個数	2	石種		才数	0.44
仕上	5面磨					仕上	5面磨				



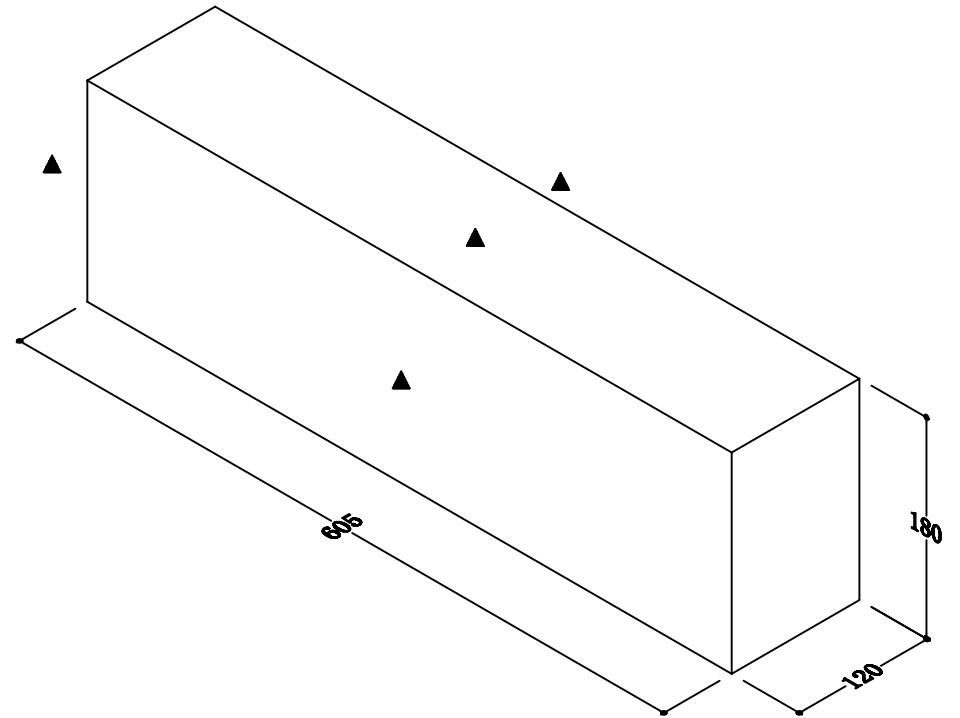
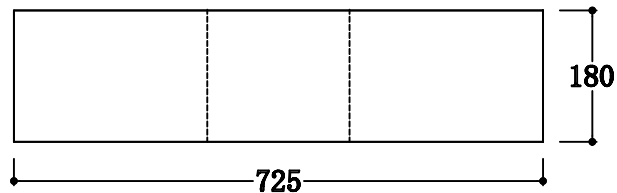
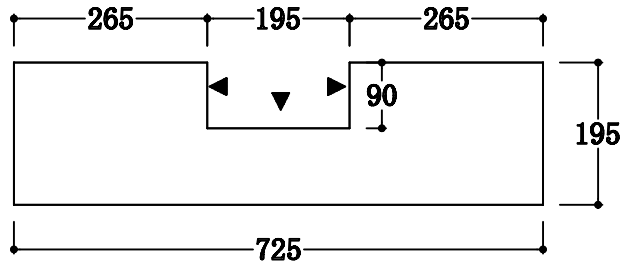
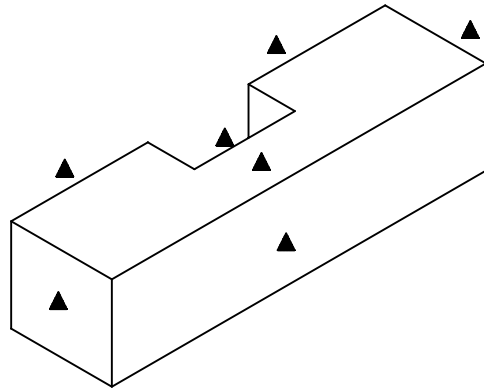
部材加工書

D-2023 やすらぎ型9寸 京都型

令和 元年 12 月 21 日

No. 4

No.	7	名称	四石前	寸法	725 x 195 x 180	No.	8	名称	四石横	寸法	120 x 605 x 180
個数	1	石種		才数	0.92	個数	2	石種		才数	0.94
仕上	5面磨					仕上	4面磨				



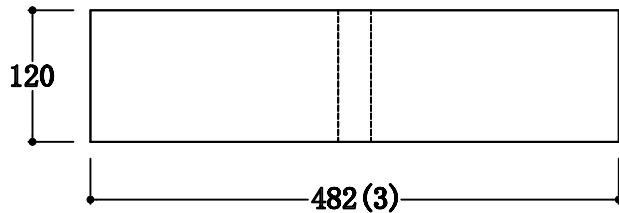
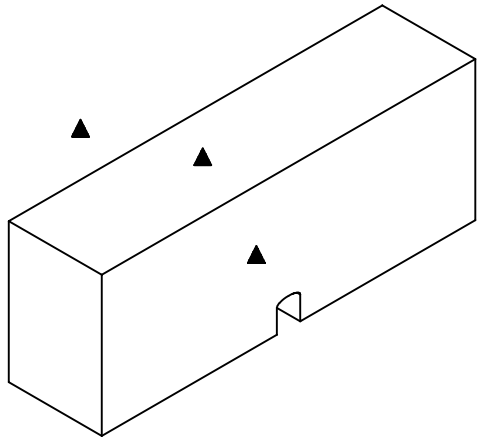
部材加工書

D-2023 やすらぎ型9寸 京都型

令和 元年 12 月 21 日

No. 5

No.	9	名称	四石后	寸法	482 x 120 x 180	No.		名称		寸法	
個数	1	石種		才数	0.375	個数		石種		才数	
仕上	3面磨					仕上					



○印 寸法厳守!

