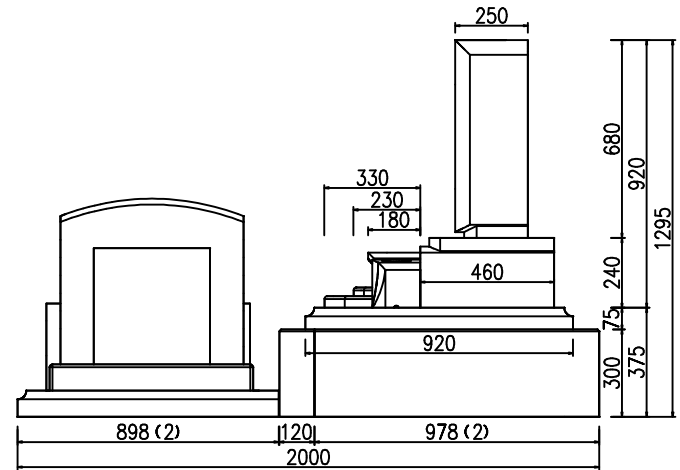
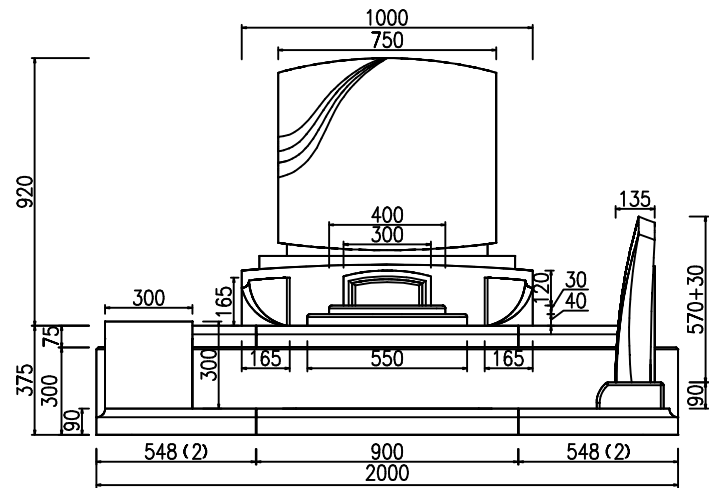
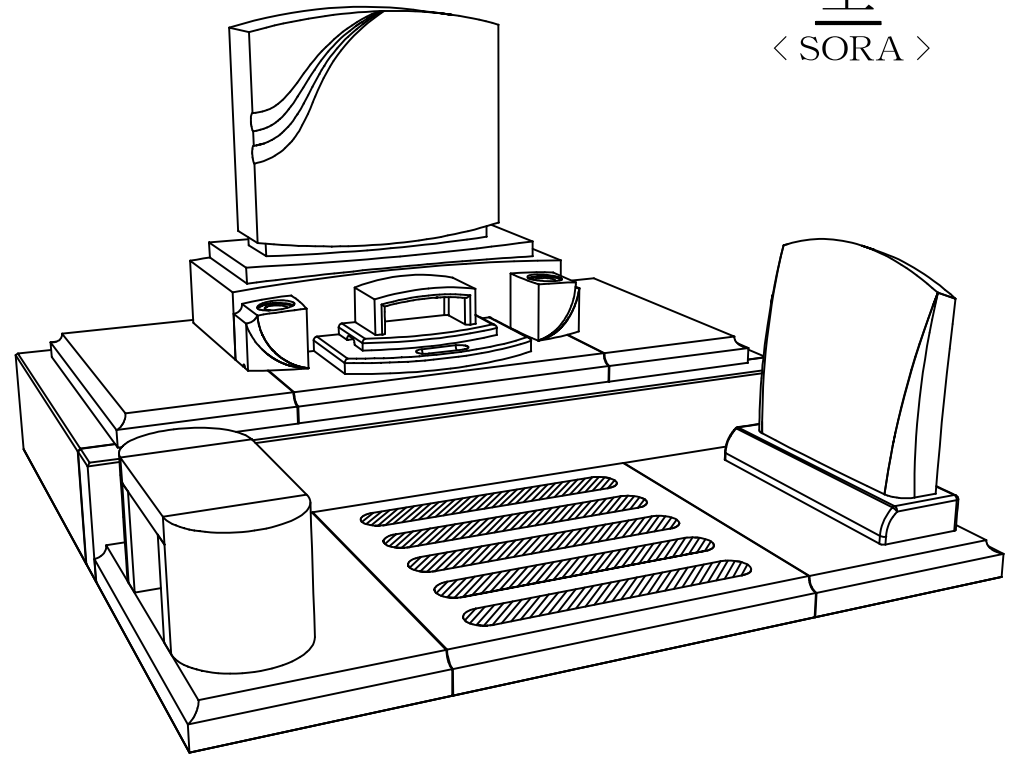
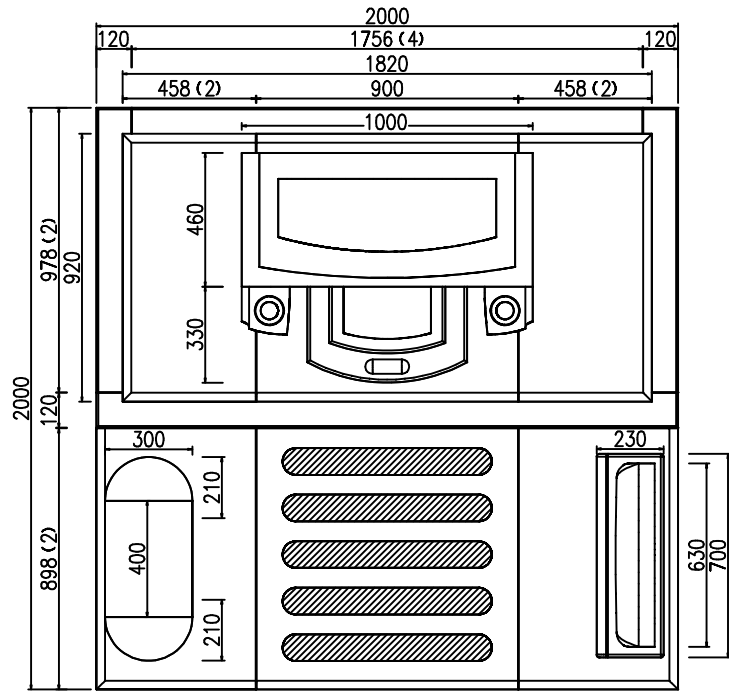
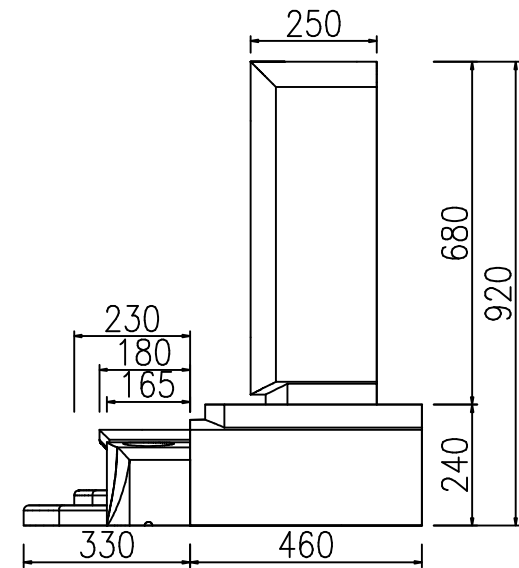
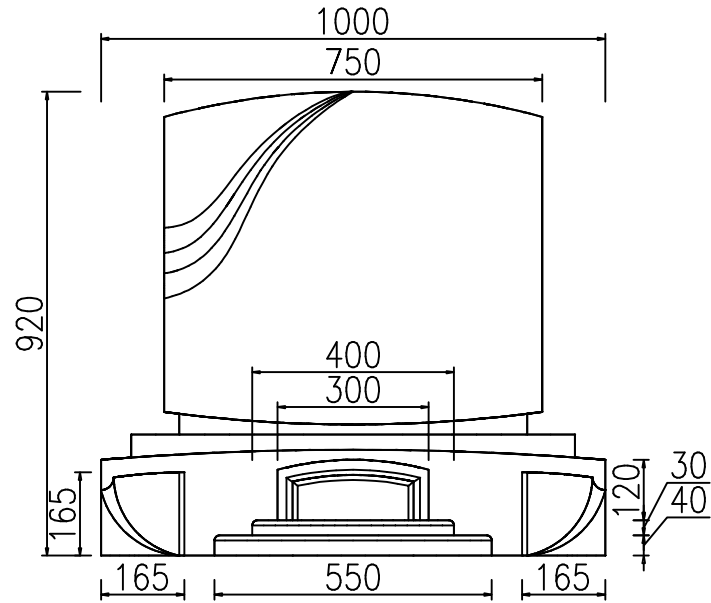
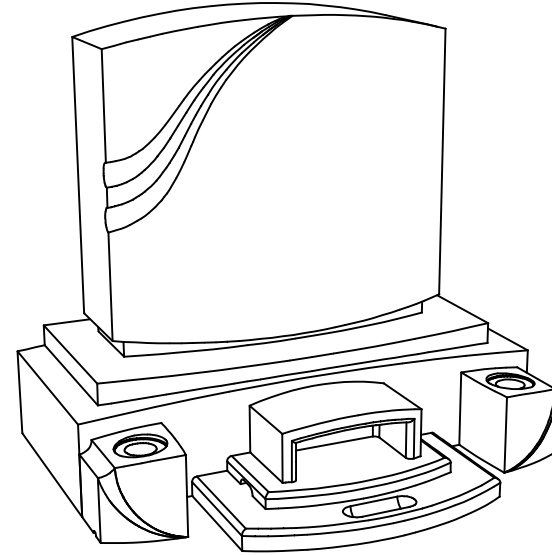
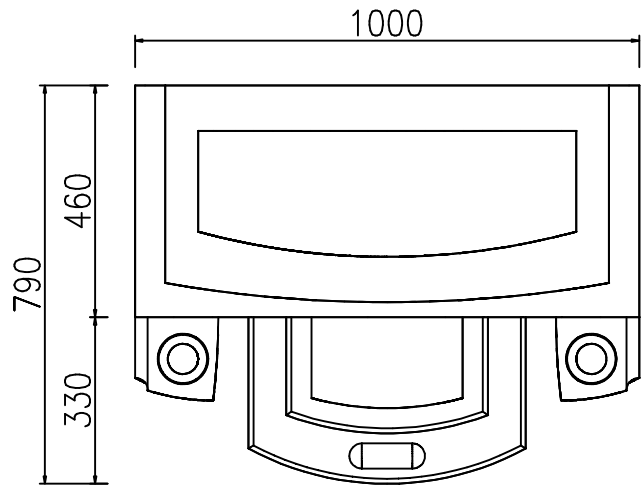


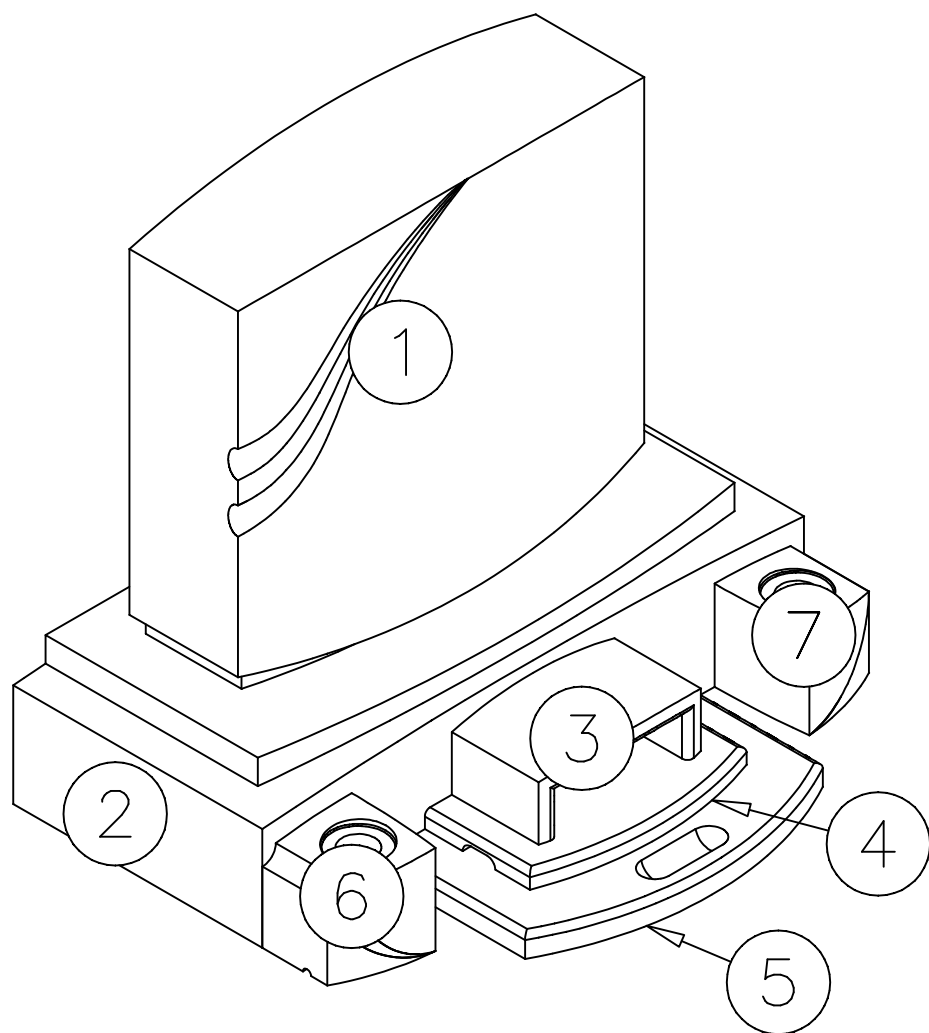
空
 < SORA >



空
 <SORA>



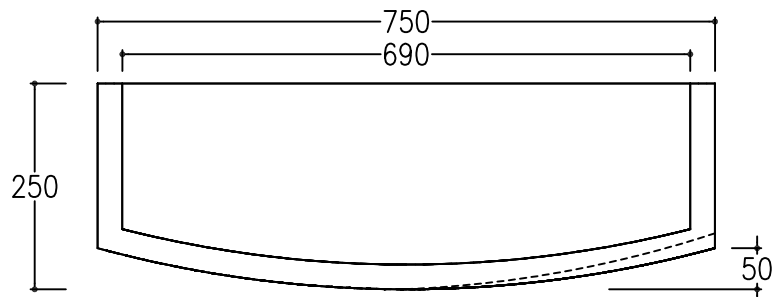
空
 < SORA >



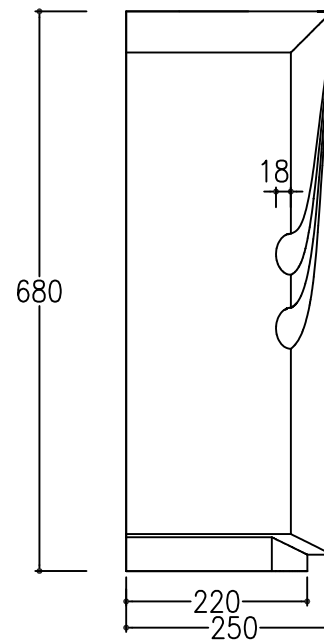
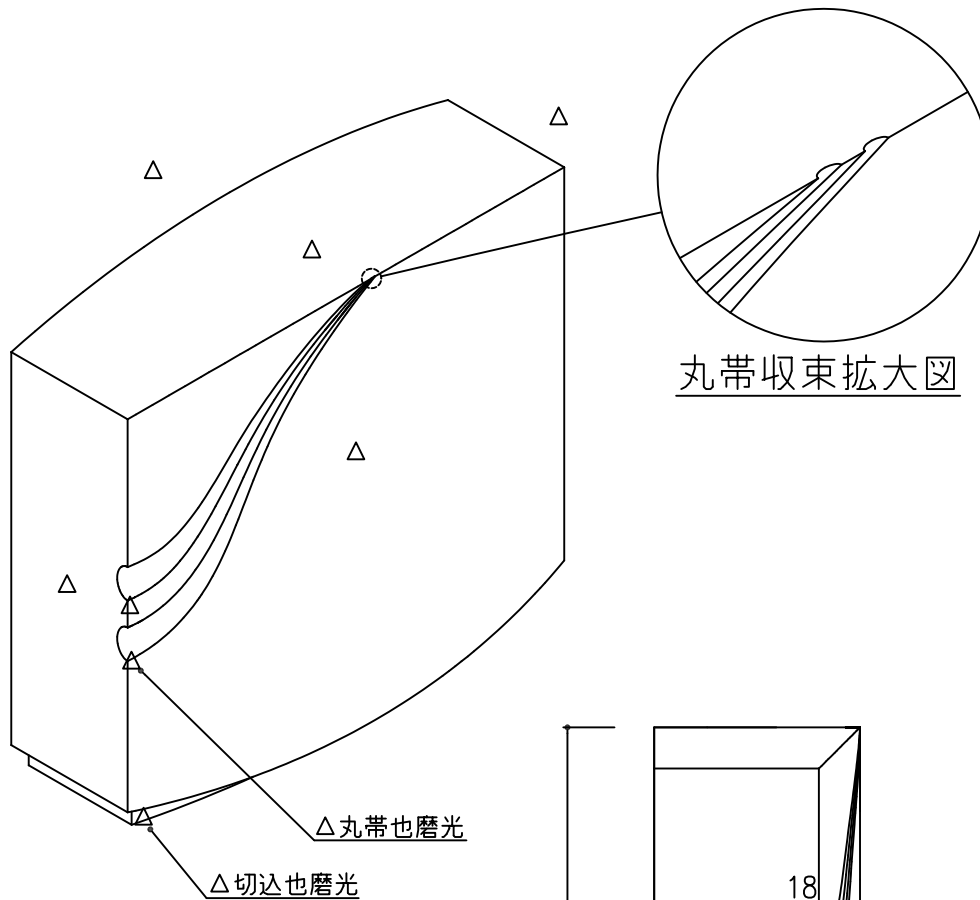
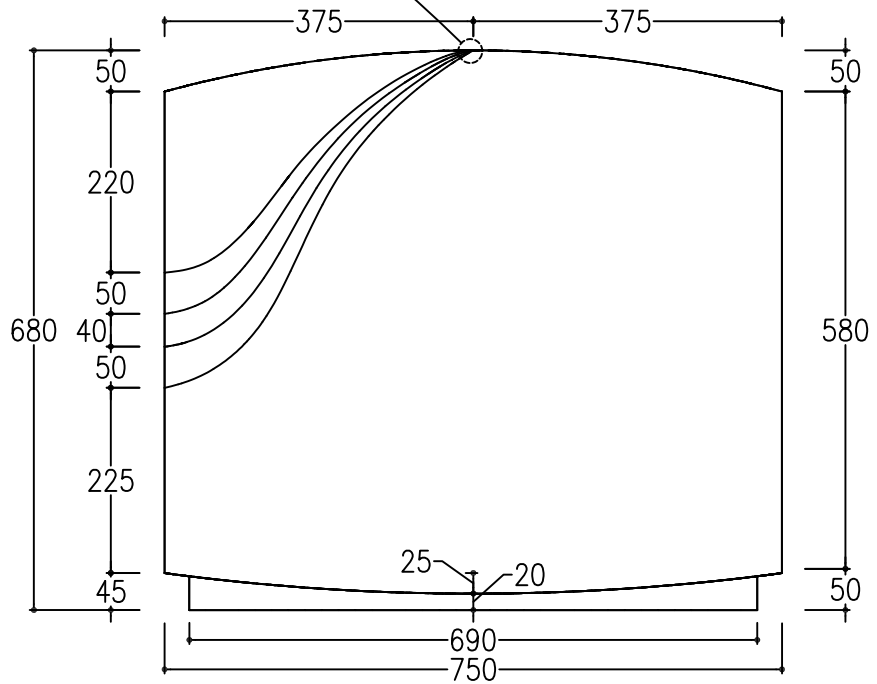
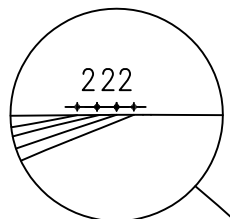
NO	製品	寸法 (幅*奥行*高)			個数	才数
1	竿石	750	250	680	1	4.59
2	下台	1000	460	240	1	3.97
3	香炉	300	180	120	1	0.23
4	香炉台	400	230	30	1	0.10
5	水鉢	550	330	40	1	0.26
6	花立	165	165	165	2	0.32
図面No. N A 000-1840					7	9.47

No.	1	名称	竿石	个数	1	仕上	△底場以外磨光
-----	---	----	----	----	---	----	---------

NA000-1840

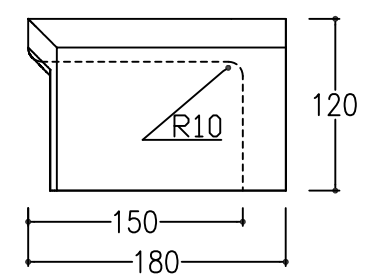
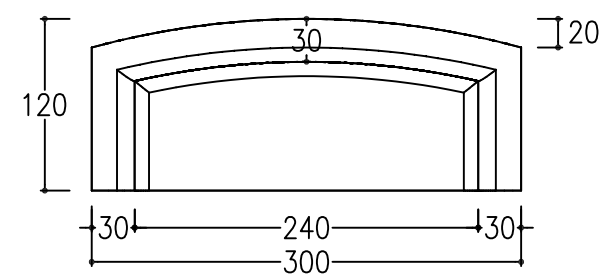
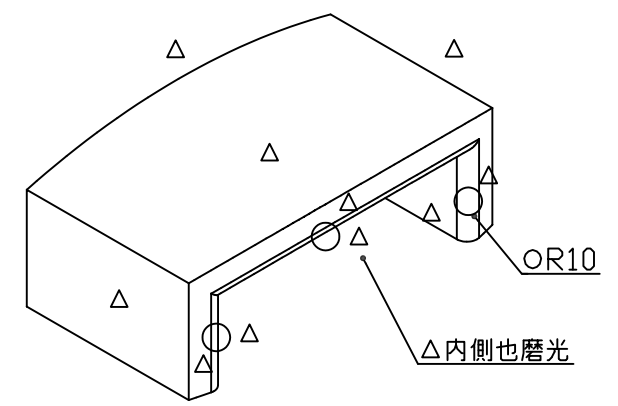
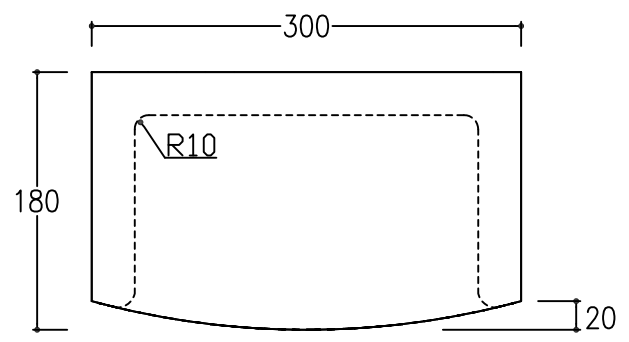
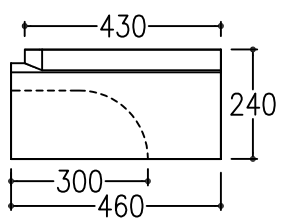
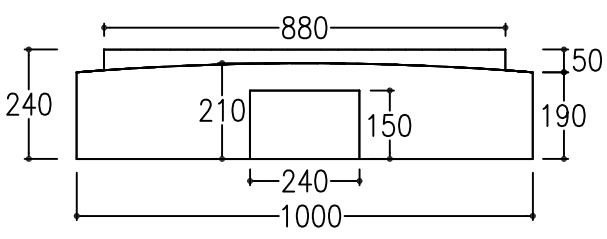
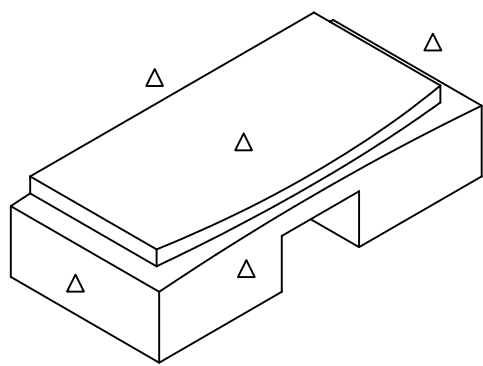
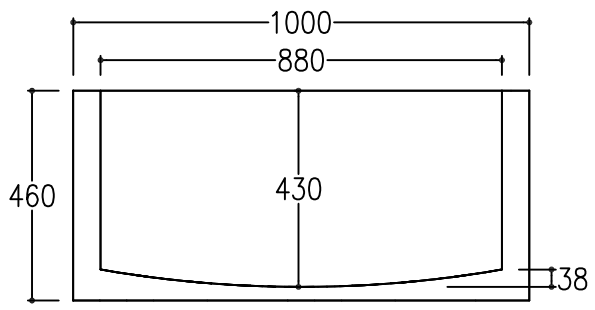


底面図



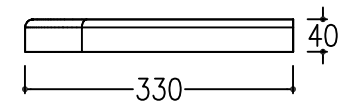
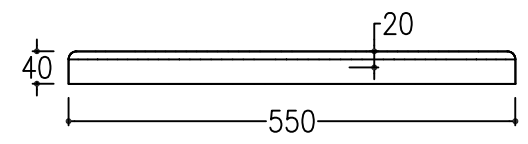
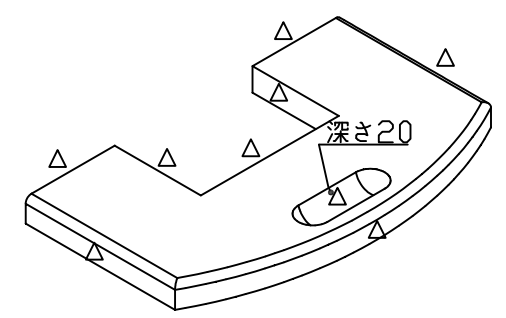
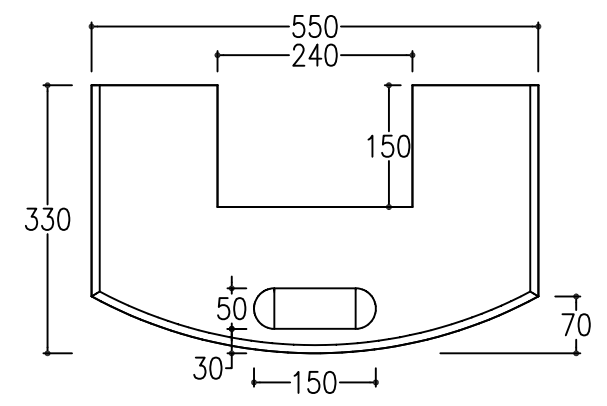
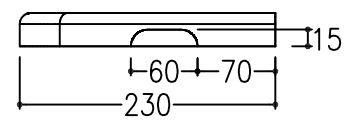
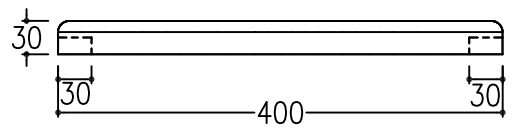
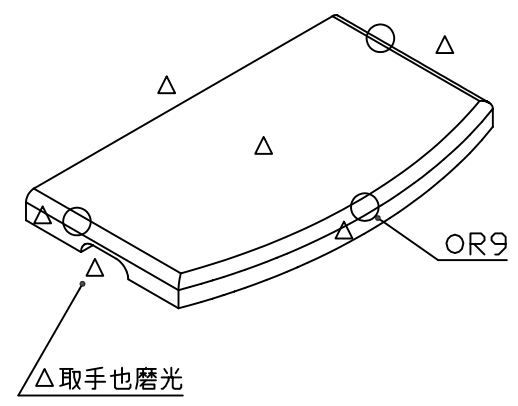
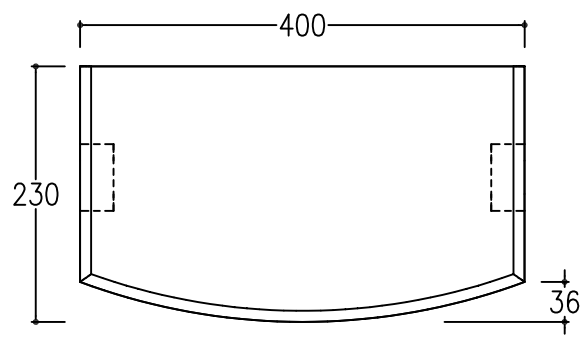
No.	2	名称	下台	個数	1	仕上	△底場以外磨光	No.	3	名称	香炉	個数	1	仕上	△底場以外磨光
-----	---	----	----	----	---	----	---------	-----	---	----	----	----	---	----	---------

NA000-1840



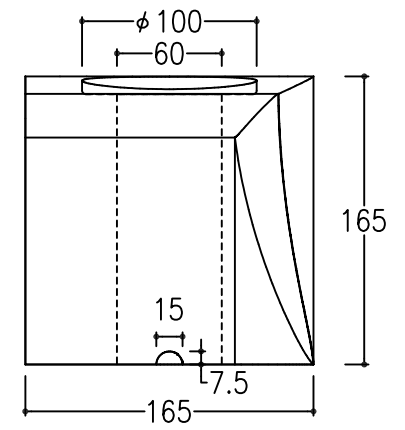
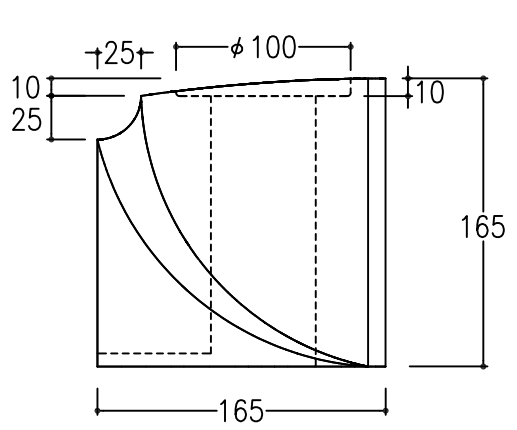
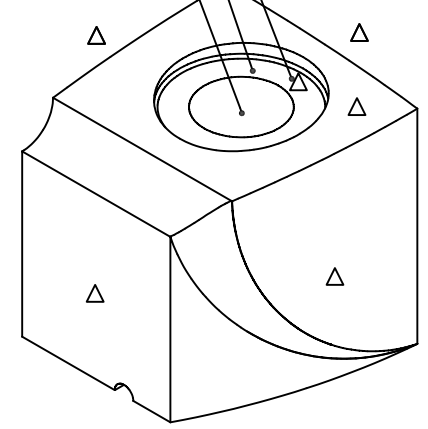
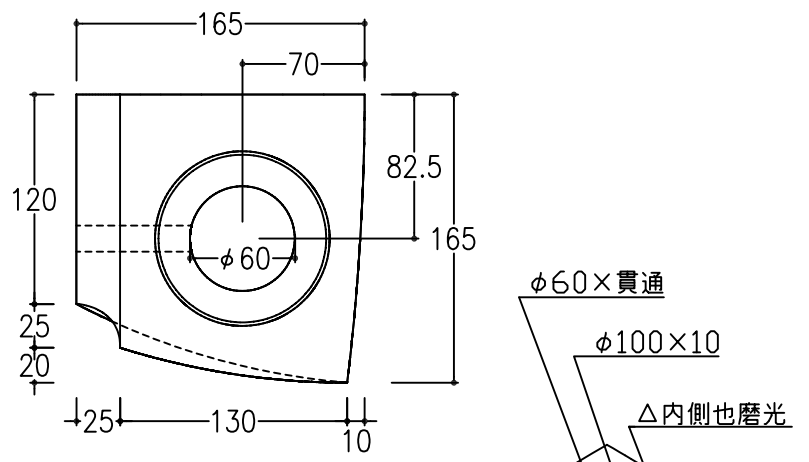
No.	4	名称	香炉台	個数	1	仕上	△底場以外磨光	No.	5	名称	水鉢	個数	1	仕上	△底場以外磨光
-----	---	----	-----	----	---	----	---------	-----	---	----	----	----	---	----	---------

NA000-1840

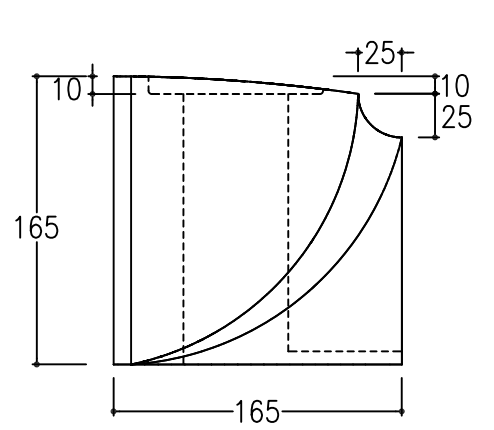
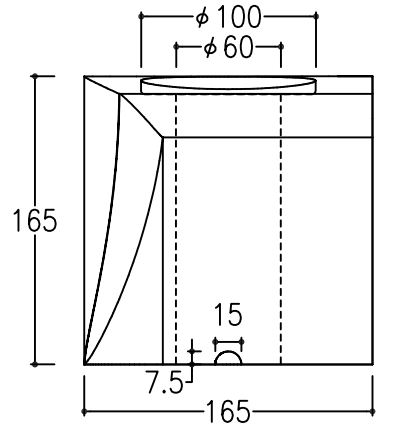
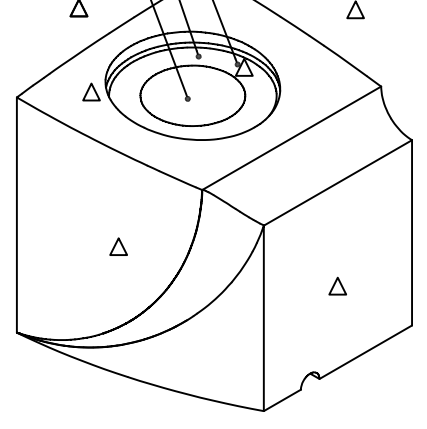
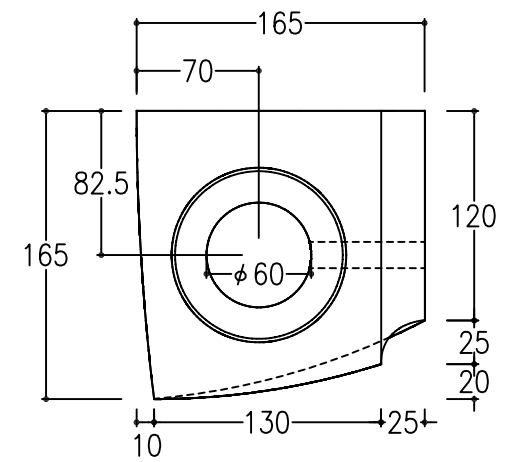


No.	6	名称	花立(左)	个数	1	仕上	△底場以外磨光
-----	---	----	-------	----	---	----	---------

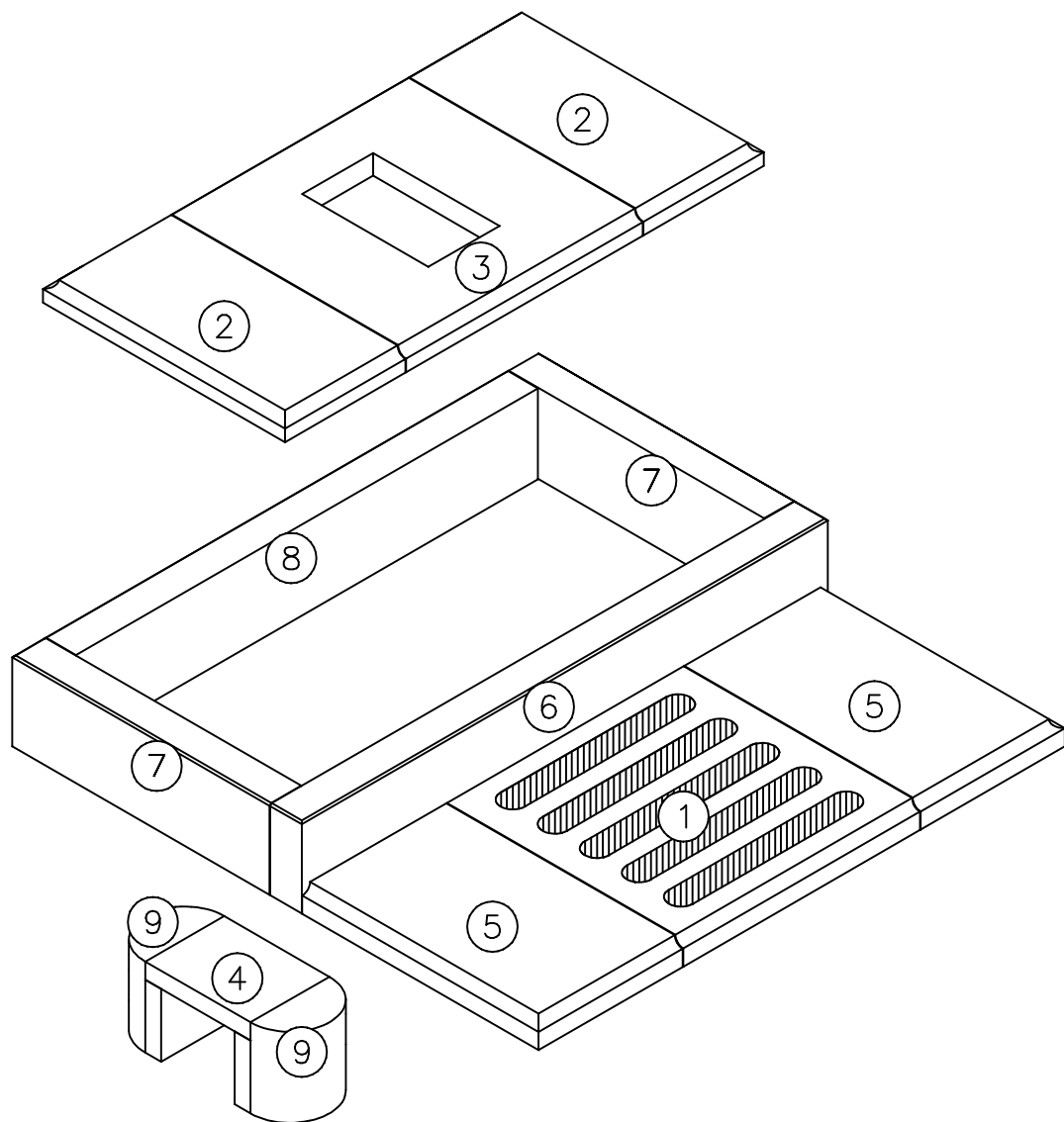
NA000-1840



No.	6	名称	花立(右)	个数	1	仕上	△底場以外磨光
-----	---	----	-------	----	---	----	---------



空
 < SORA >



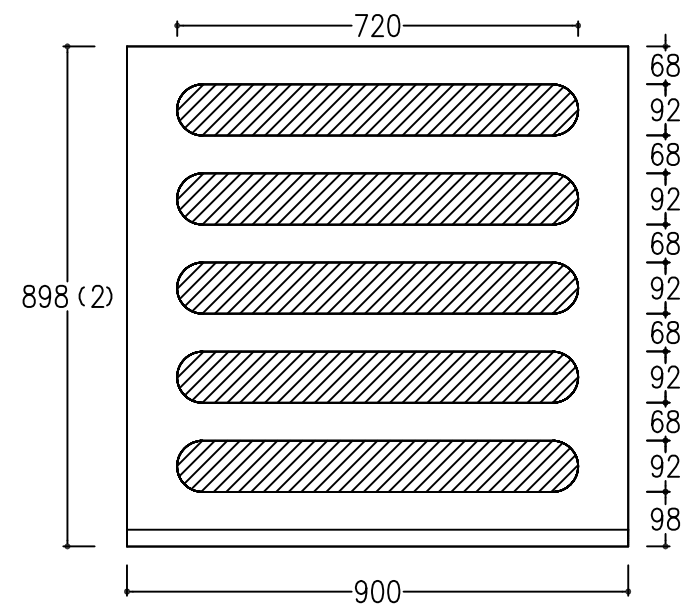
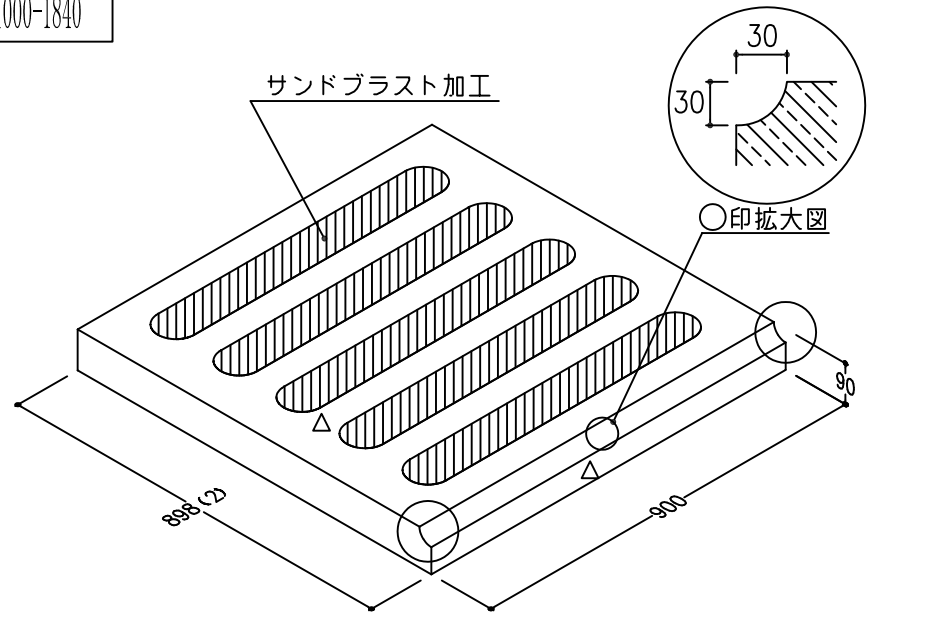
別石種：①～④
 ⑤～⑨

NO	製品	寸法 (幅*奥行*高)			個数	才数
1	前段中	900	898	90	1	2.62
2	天板左右	458	920	75	2	2.28
3	天板中	900	920	75	1	2.24
4	ベンチ天板	400	300	60	1	0.26
図面No. N A 000-1840					5	7.40

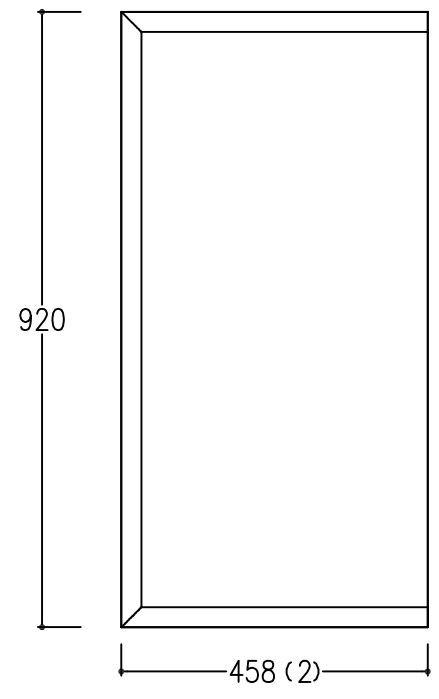
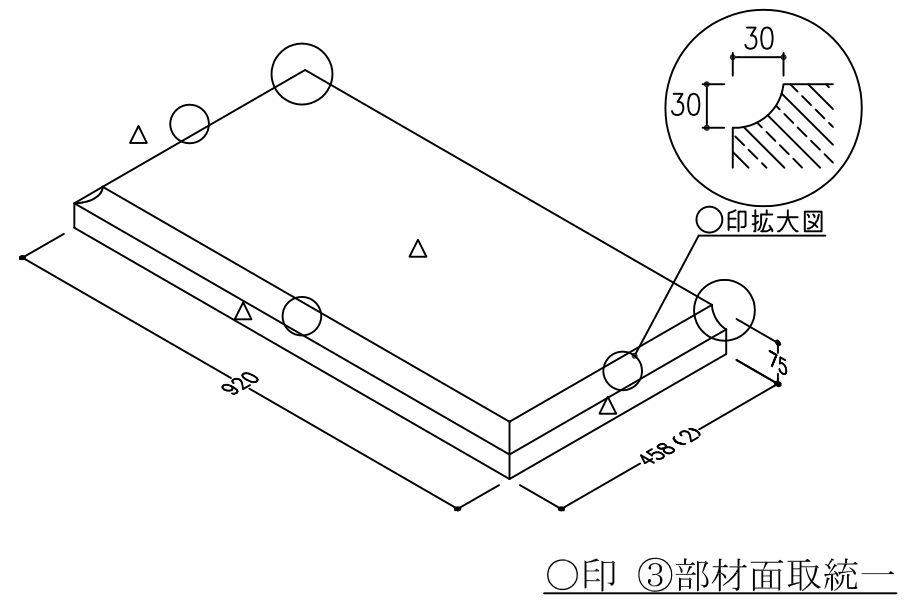
NO	製品	寸法 (幅*奥行*高)			個数	才数
5	前段左右	548	898	90	2	3.19
6	前延	2000	120	300	1	2.59
7	横延	120	978	300	2	2.53
8	後延	1756	120	300	1	2.28
9	ベンチ足	300	210	300	2	1.36
図面No. N A 000-1840					8	11.95

No.	1	名称	前段中	個数	1	仕上	2面磨
-----	---	----	-----	----	---	----	-----

NA000-1840

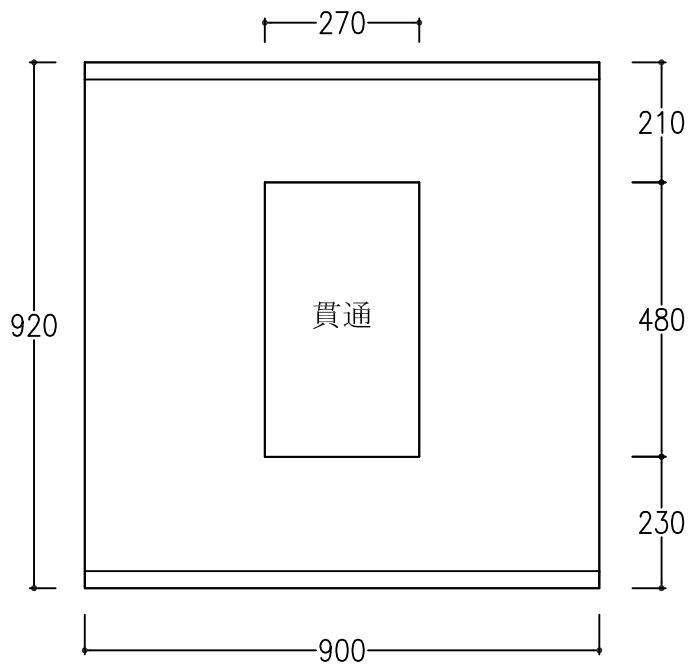
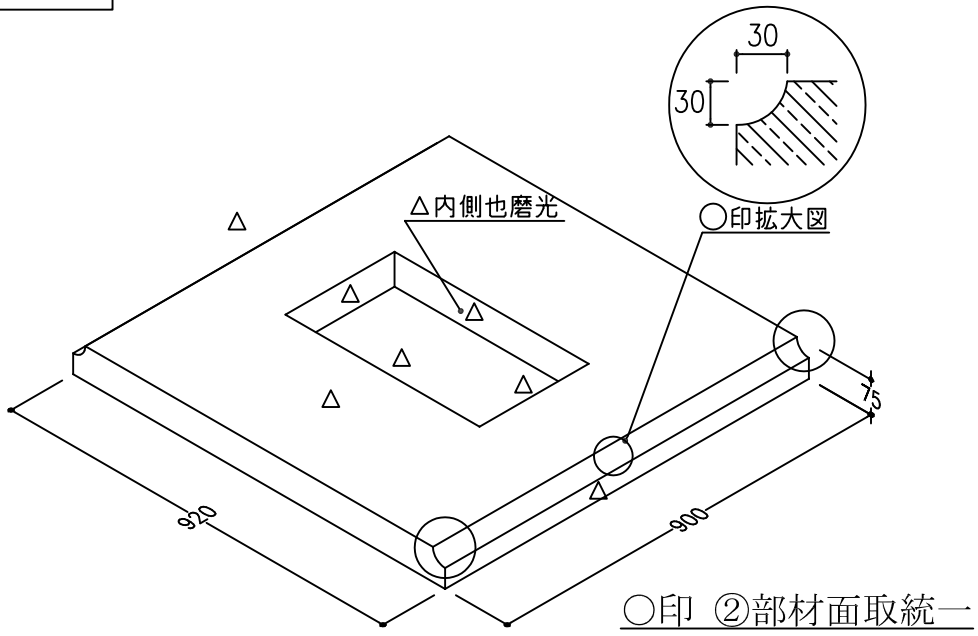


No.	2	名称	天板左右	個数	2	仕上	4面磨
-----	---	----	------	----	---	----	-----

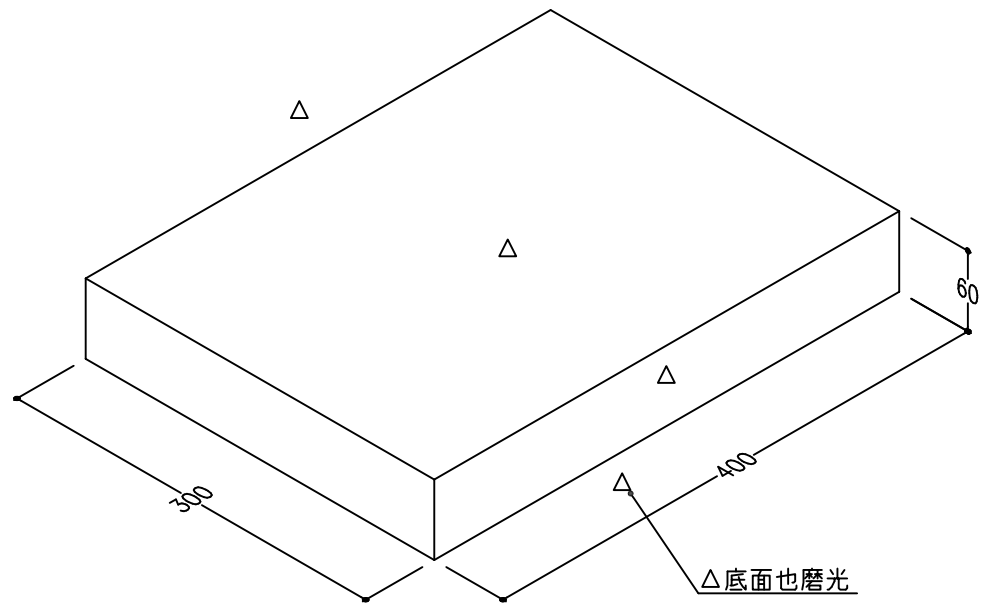


No.	3	名称	天板中	個数	1	仕上	3面磨
-----	---	----	-----	----	---	----	-----

NA000-1840

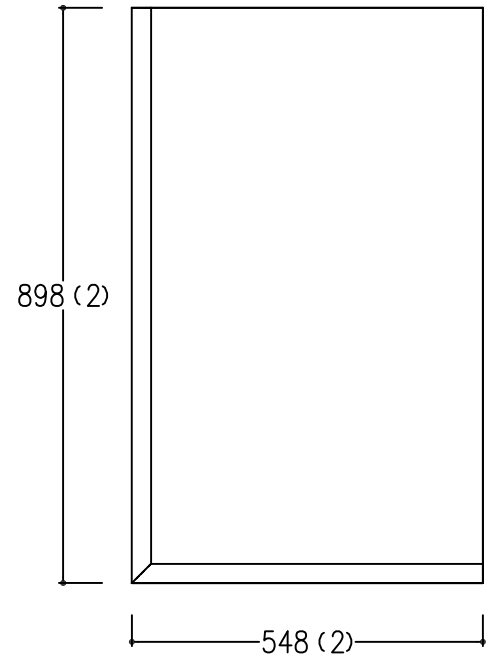
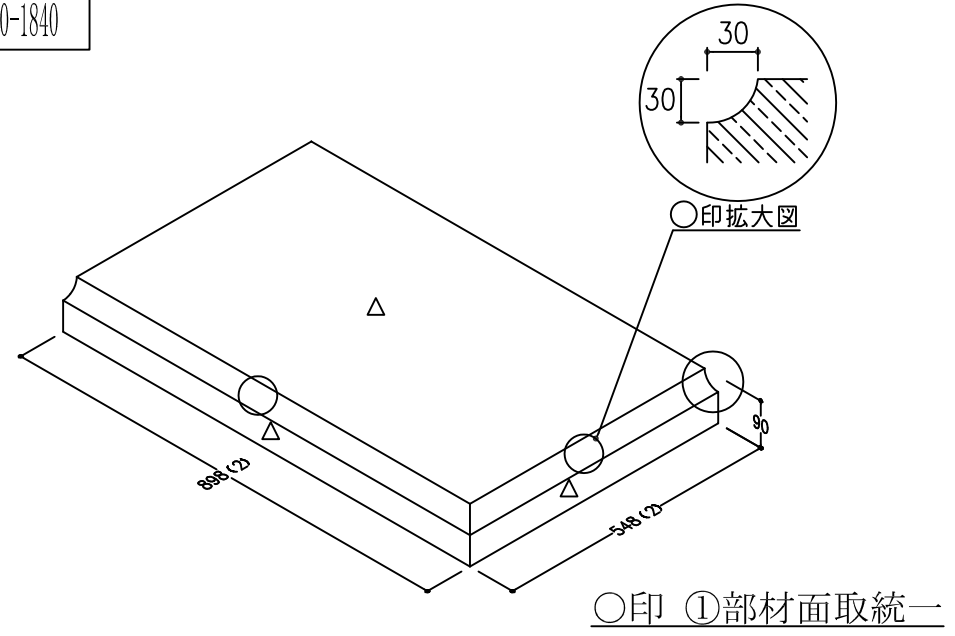


No.	4	名称	ベンチ天板	個数	1	仕上	4面磨
-----	---	----	-------	----	---	----	-----

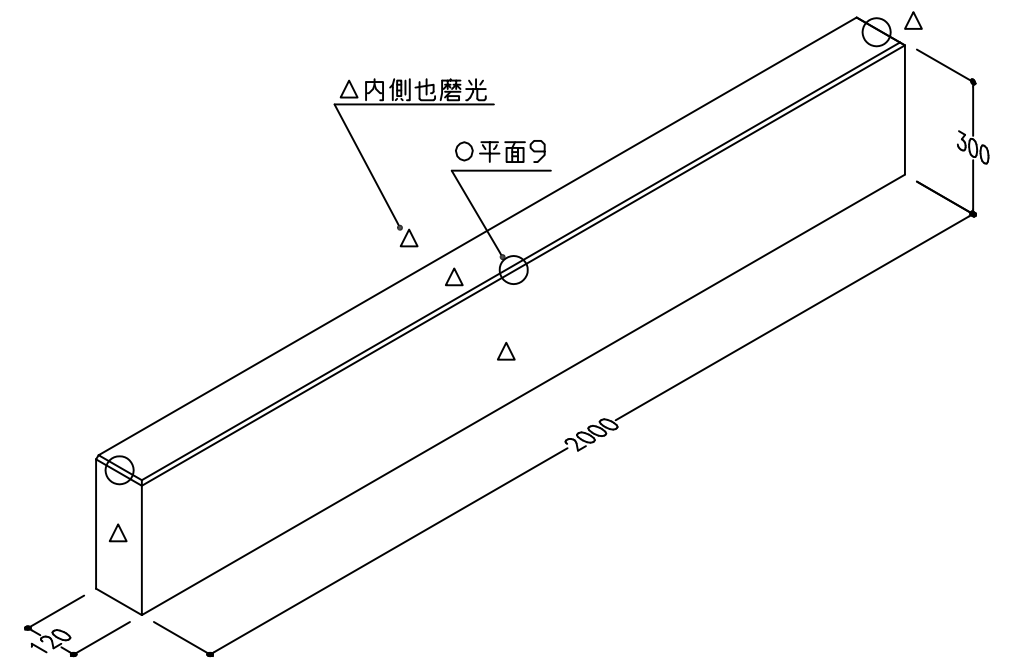


No.	5	名称	前段左右	个数	2	仕上	3面磨
-----	---	----	------	----	---	----	-----

NA000-1840

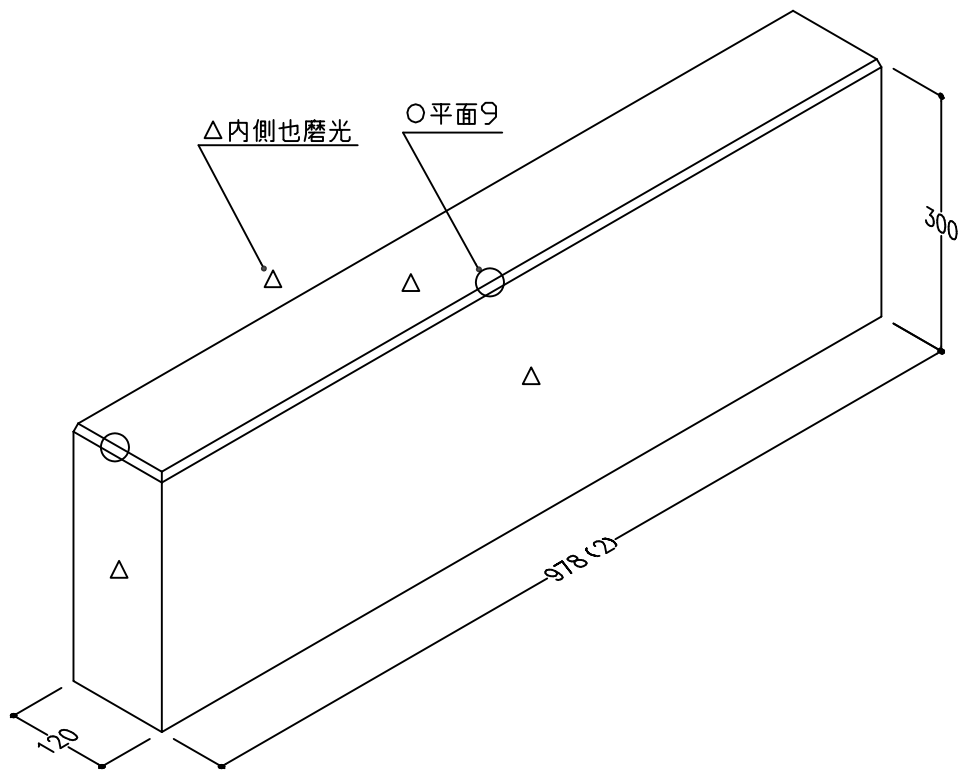


No.	6	名称	前延	个数	1	仕上	△底場以外磨光
-----	---	----	----	----	---	----	---------

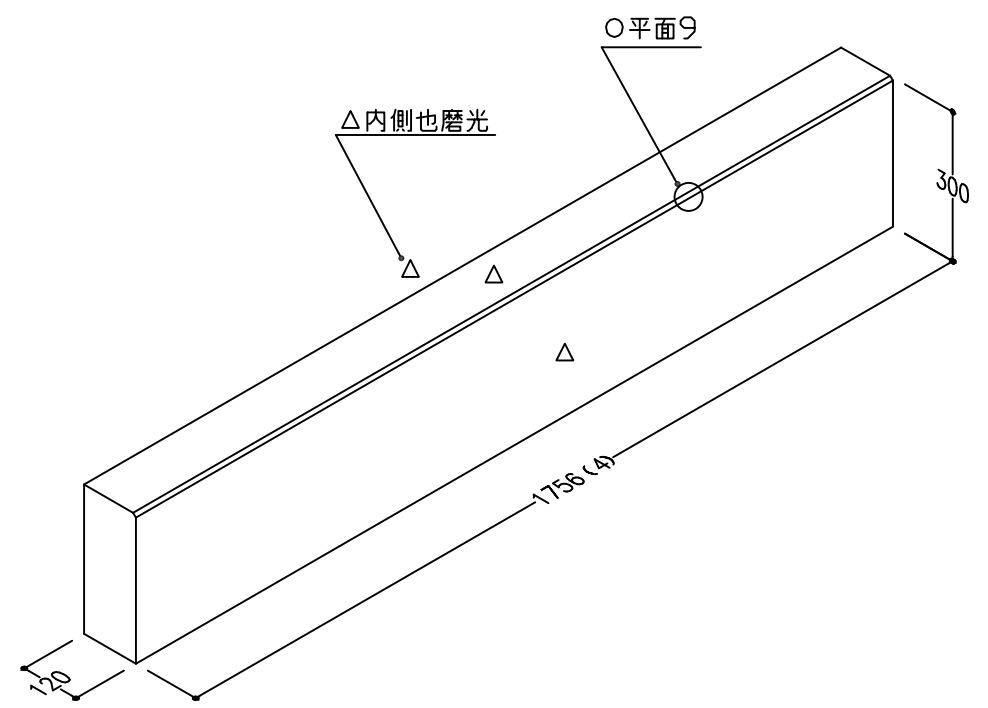


No.	7	名称	横延	个数	2	仕上	4面磨
-----	---	----	----	----	---	----	-----

NA000-1840

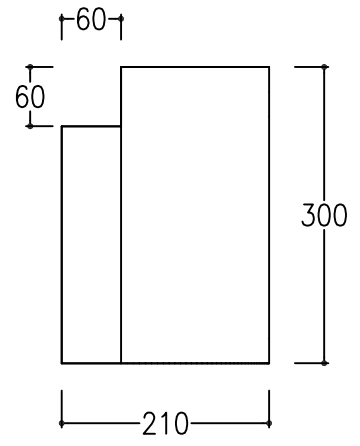
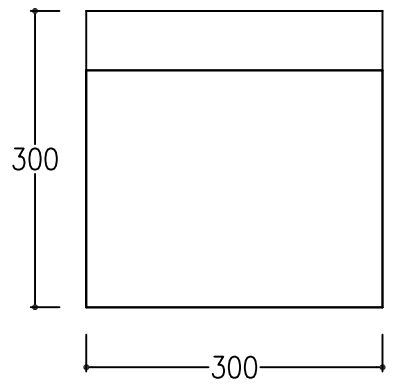
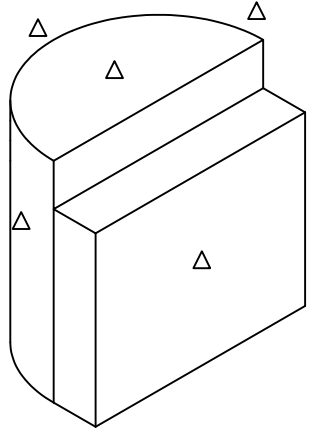
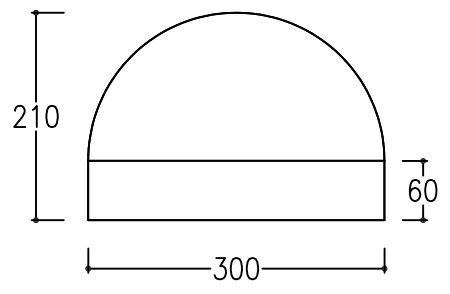


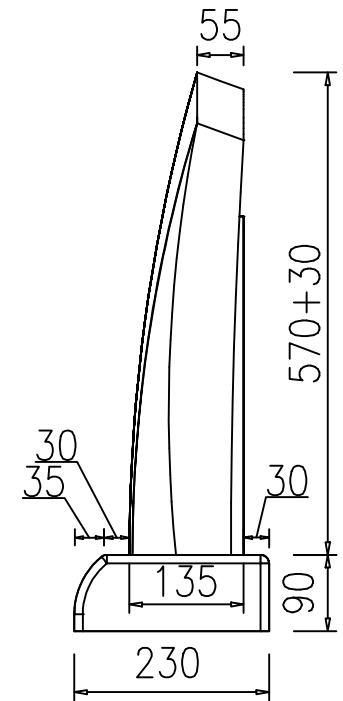
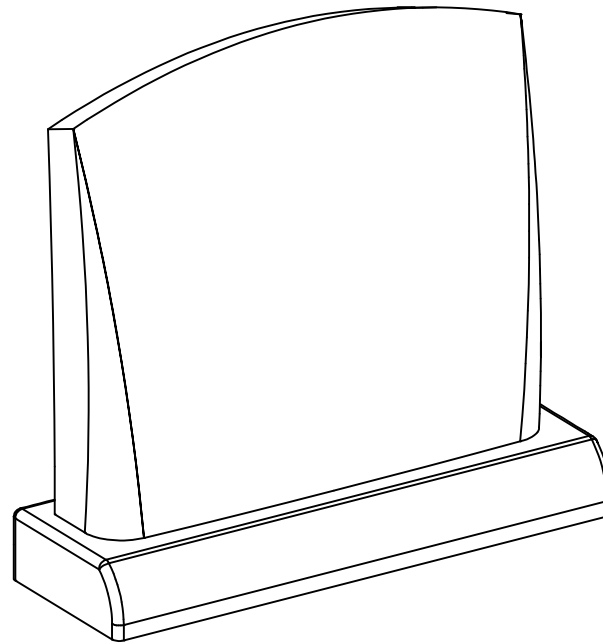
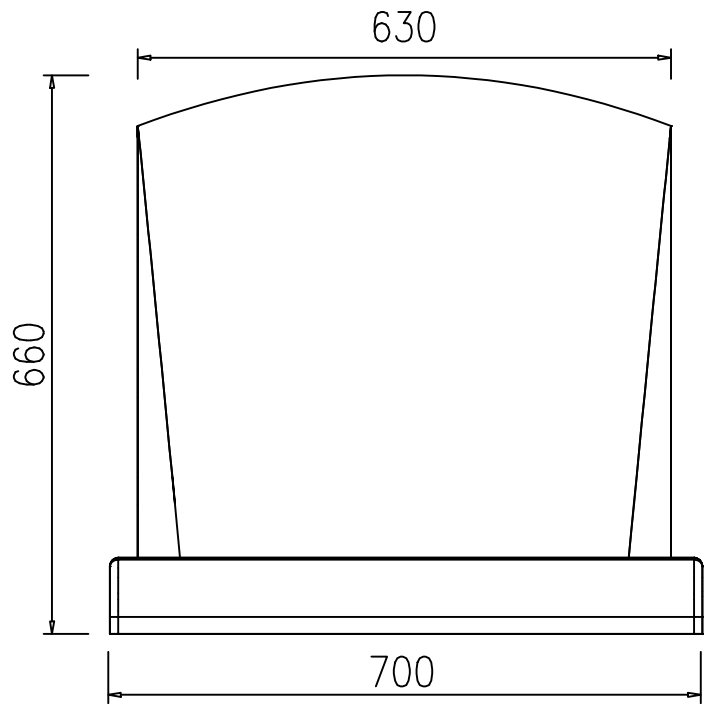
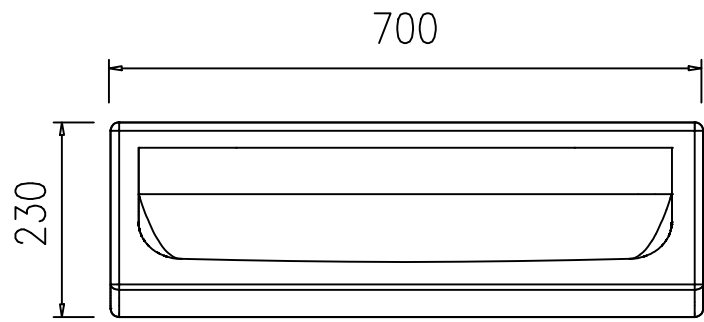
No.	8	名称	後延	个数	1	仕上	3面磨
-----	---	----	----	----	---	----	-----



No.	9	名称	バンチ足	個数	2	仕上	△底場以外磨光	No.		名称		個数		仕上	
-----	---	----	------	----	---	----	---------	-----	--	----	--	----	--	----	--

NA000-1840





NO	製品	寸法(幅*奥行*高)			個数	才数
		幅	奥行	高		
1	霊標(頭)	630	135	600	1	1.84
2	霊標(台)	700	230	90	1	0.52
図面No. C-4514					2	2.36

No.	1	名称	靈標(頭)	個数	1	仕上	△底場以外磨光	No.	2	名称	靈標(台)	個数	1	仕上	△底場以外磨光
-----	---	----	-------	----	---	----	---------	-----	---	----	-------	----	---	----	---------

C-4514 加工書

