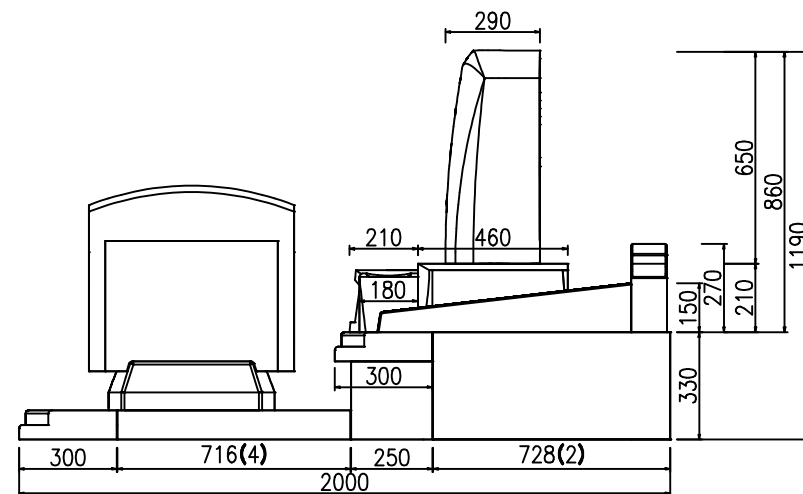
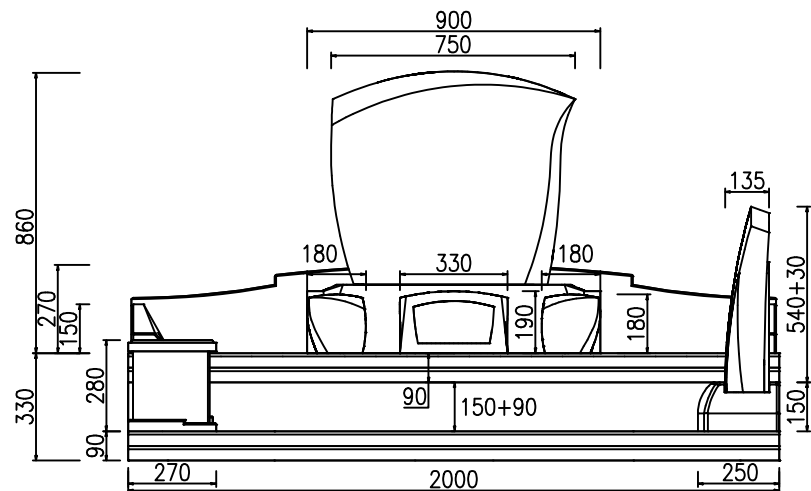
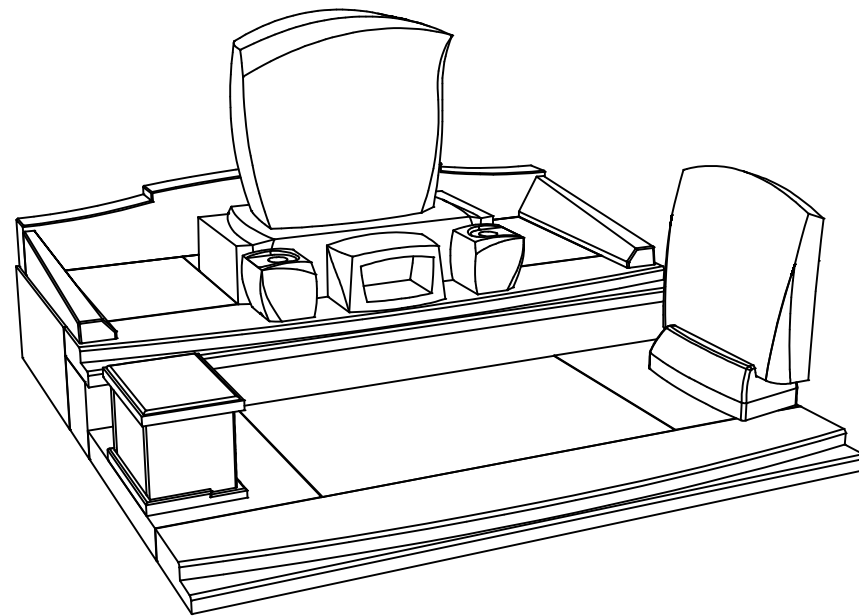
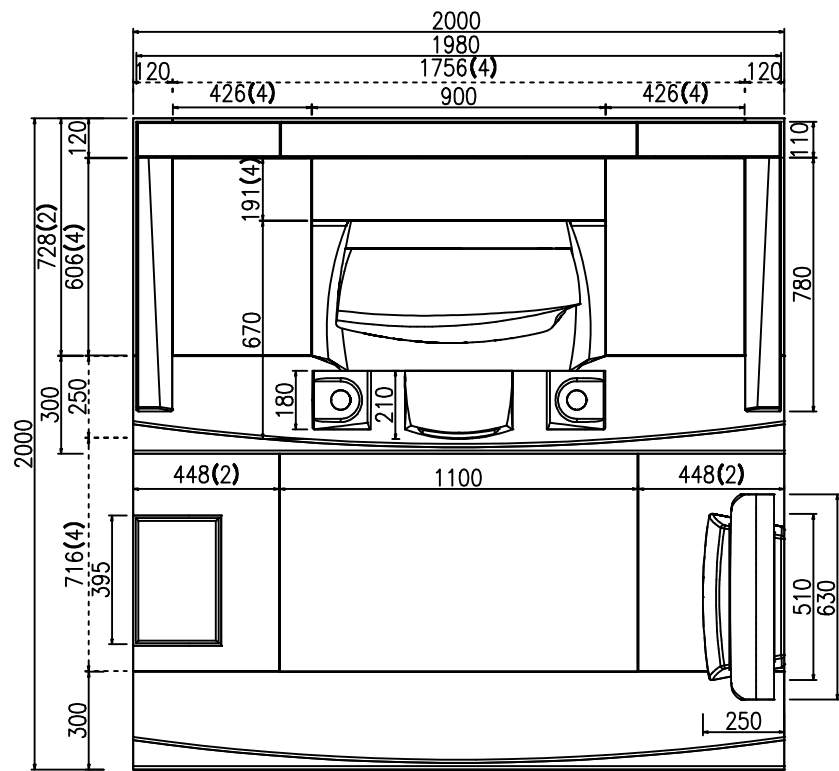
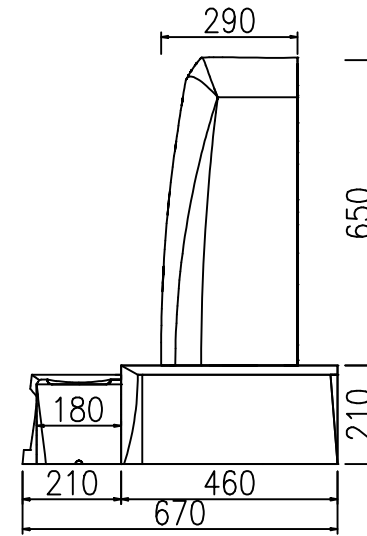
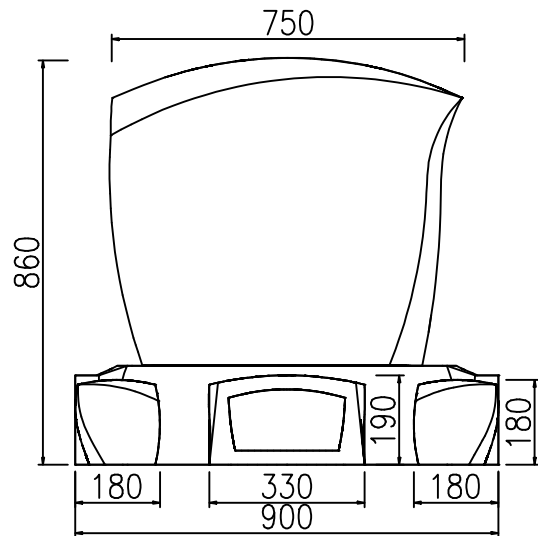
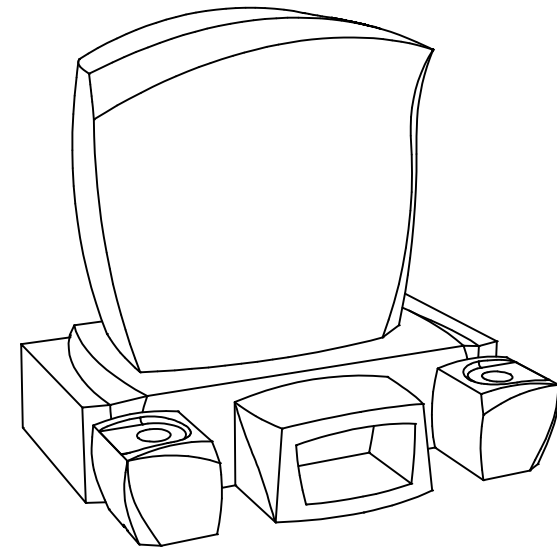
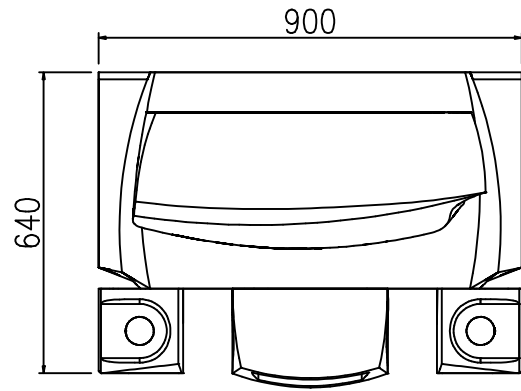


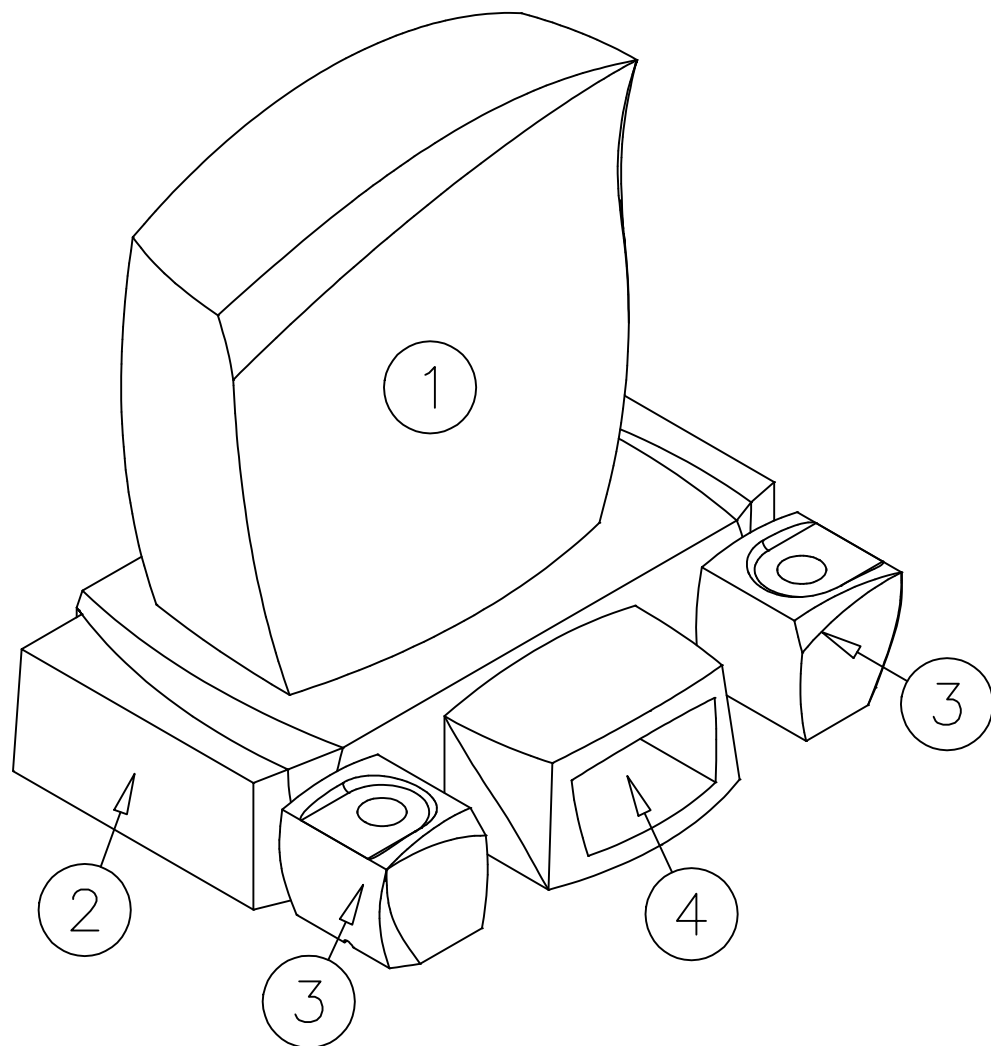
縁

< EN >



縁
< EN >

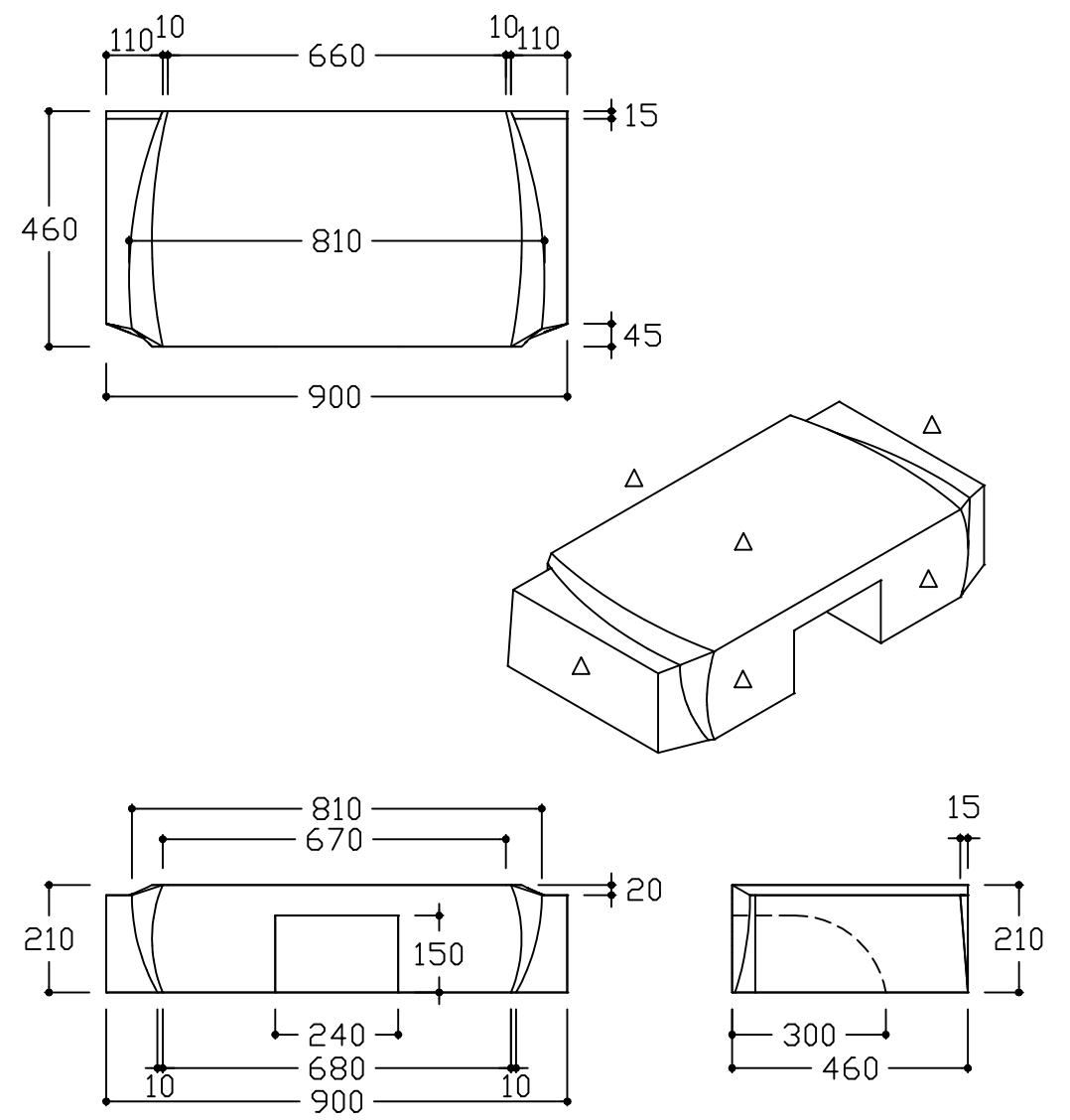
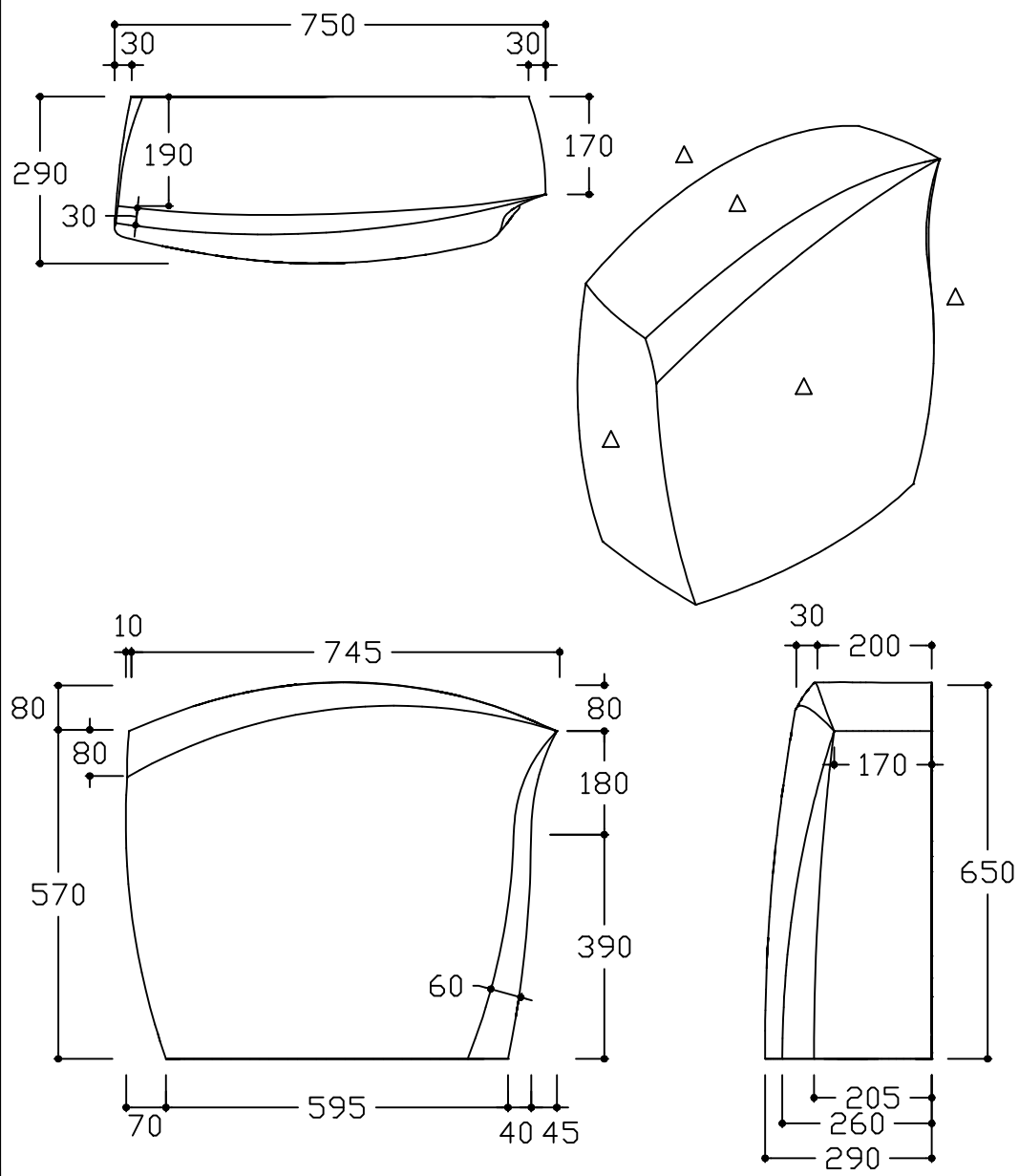




NO	製品	寸法 (幅*奥行*高)			個数	才数
1	竿石	750	290	650	1	5.09
2	下台	900	460	210	1	3.13
3	花立	180	180	180	2	0.42
4	香炉	330	210	190	1	0.47
図面No. C-4753					5	9.11

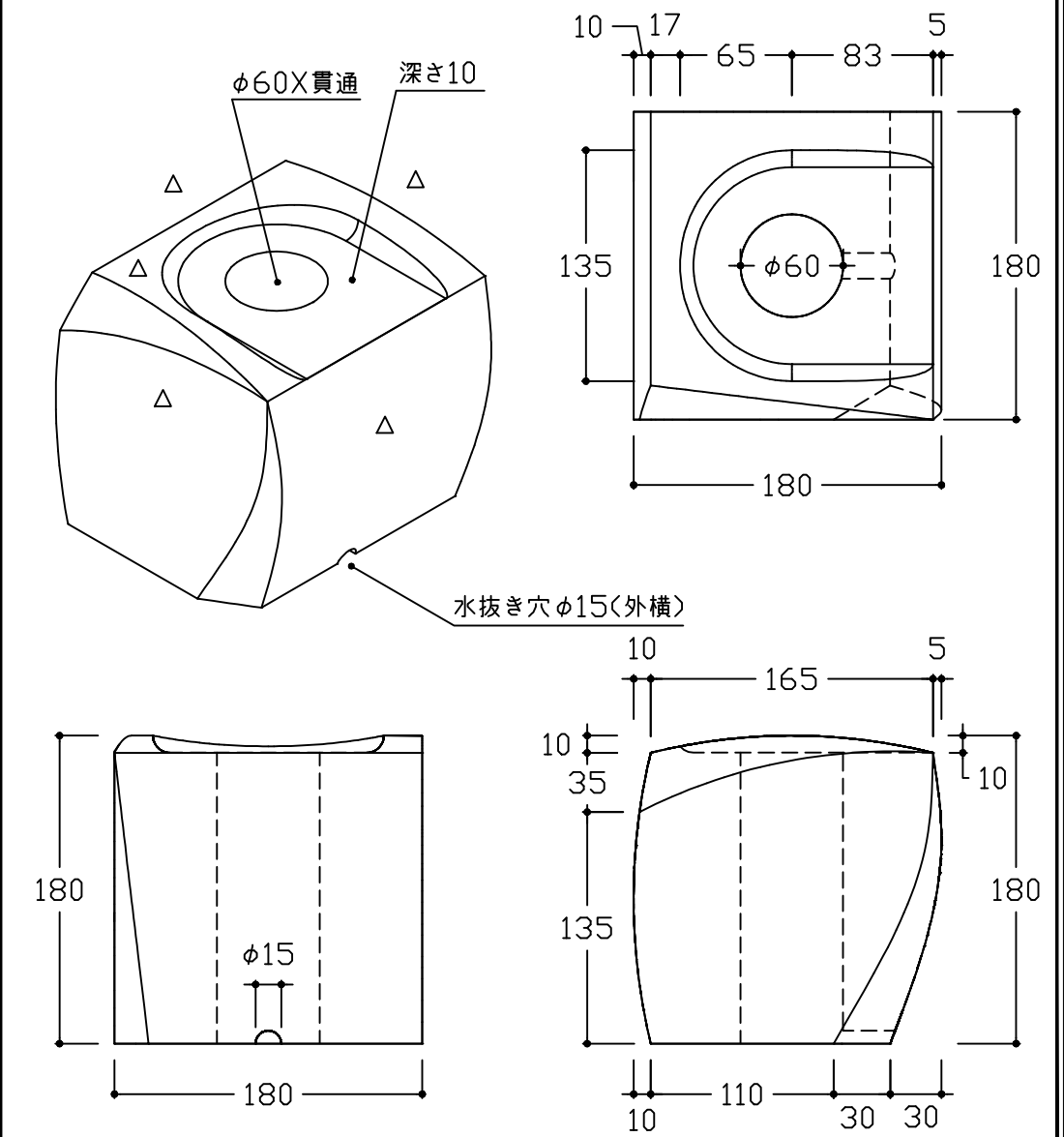
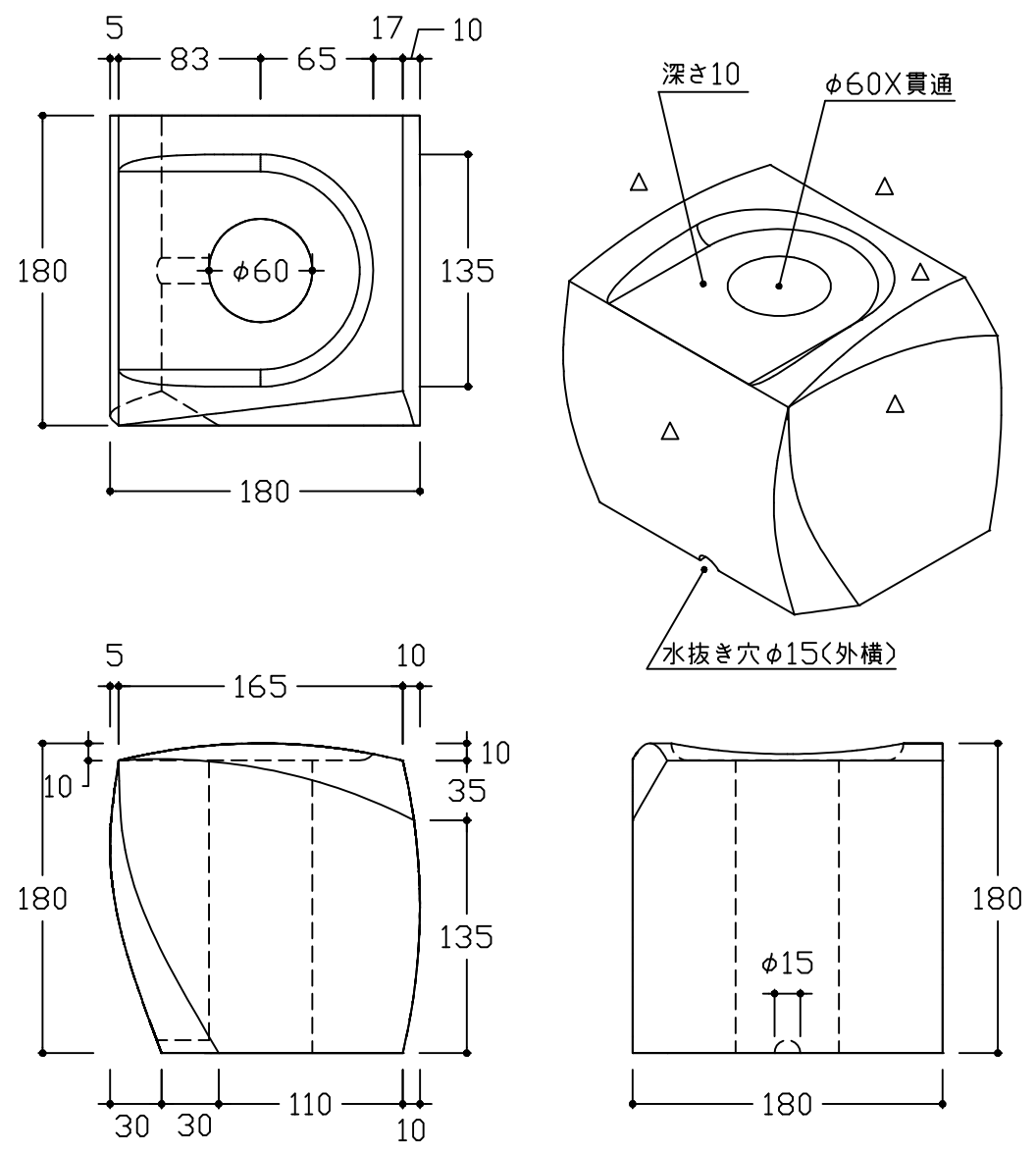
No.	1	名称	竿石	個数	1	仕上	△底場以外磨光	No.	2	名称	下台	個数	1	仕上	△底場以外磨光
-----	---	----	----	----	---	----	---------	-----	---	----	----	----	---	----	---------

C-4753 加工書



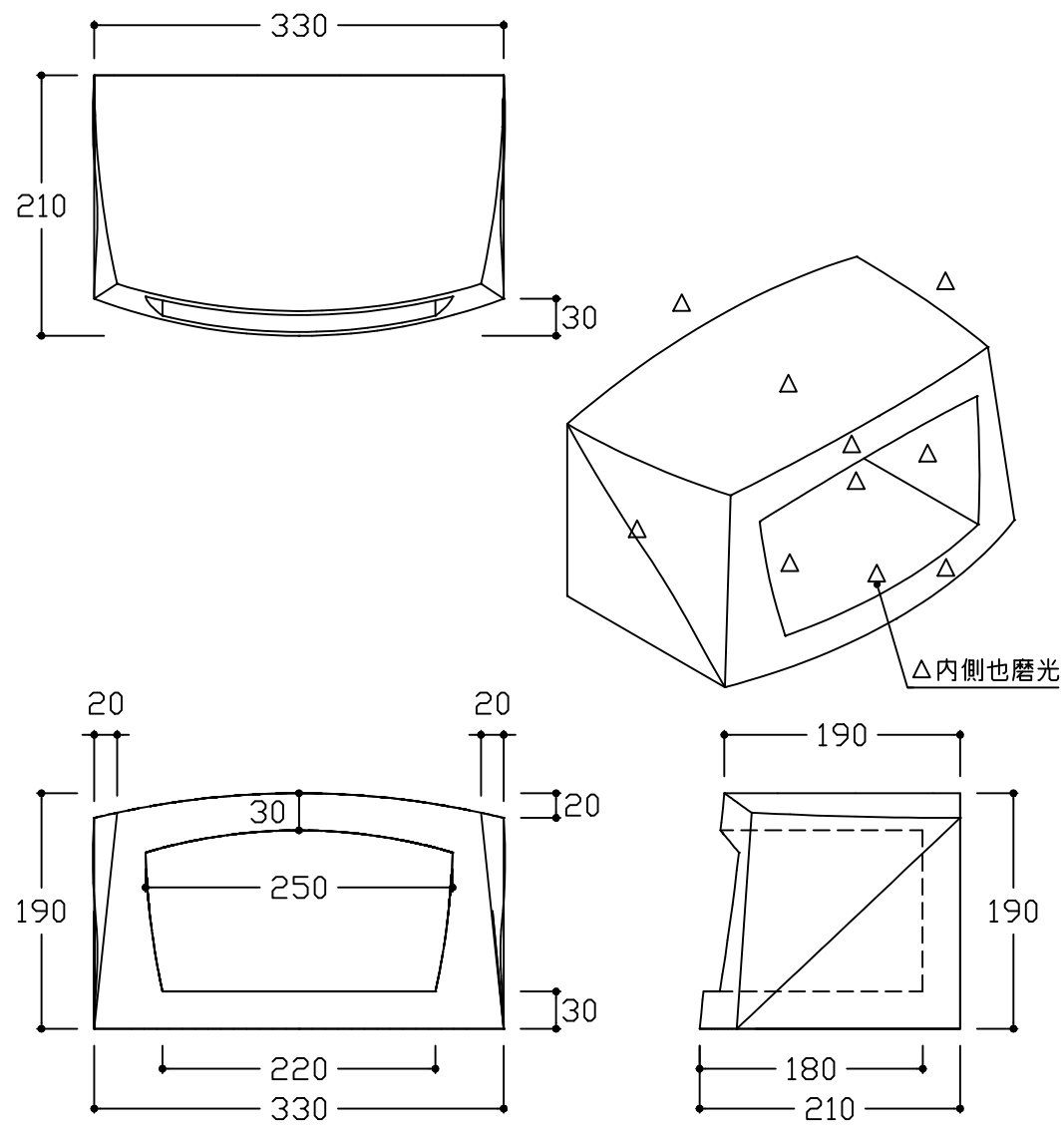
No.	3	名称	花立(左)	個数	1	仕上	△底場以外磨光	No.	3	名称	花立(右)	個数	1	仕上	△底場以外磨光
-----	---	----	-------	----	---	----	---------	-----	---	----	-------	----	---	----	---------

C-4753 加工書

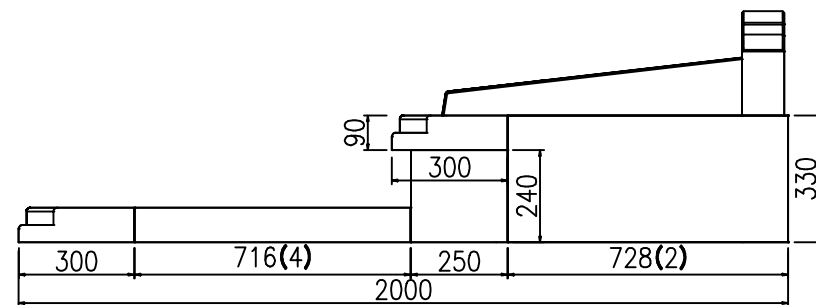
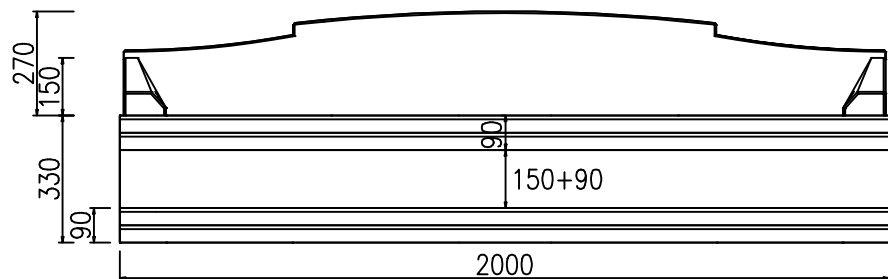
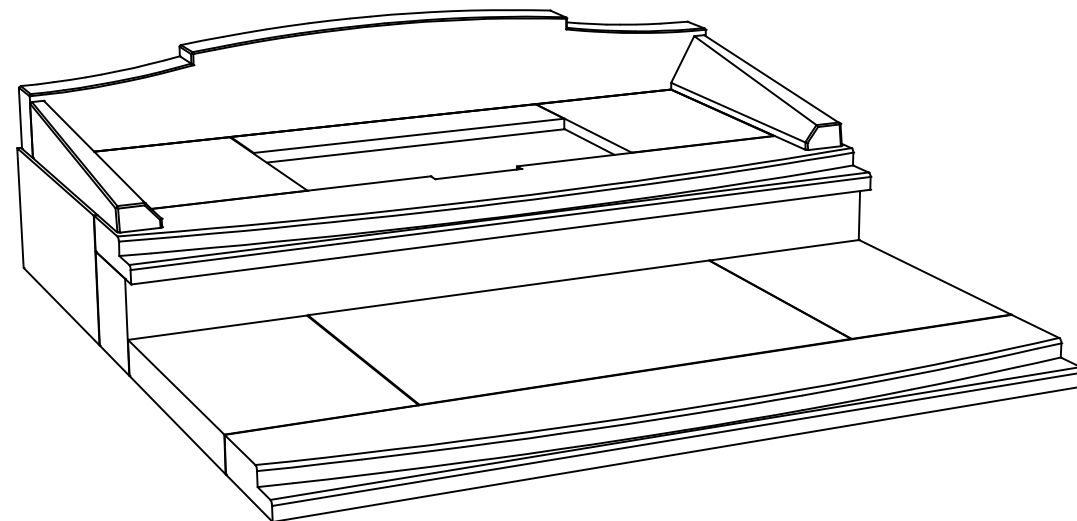
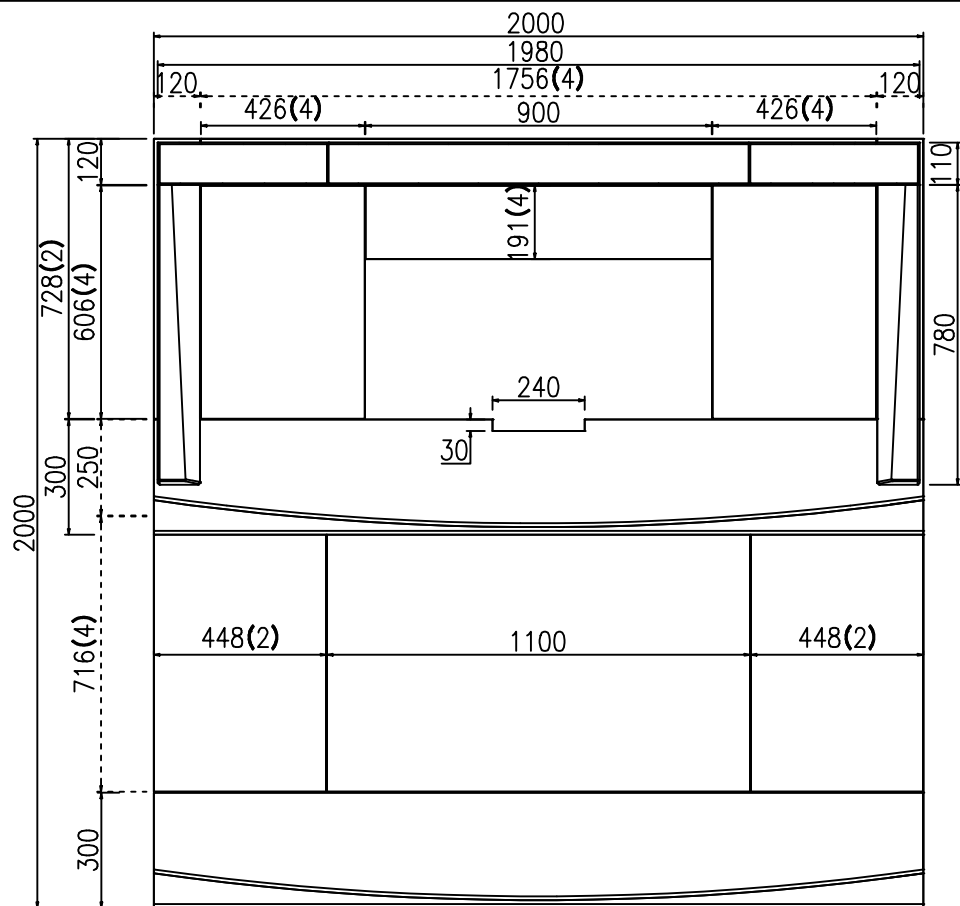


No.	4	名称	香炉	个数	1	仕上	△底場以外磨光	No.		名称		个数		仕上	
-----	---	----	----	----	---	----	---------	-----	--	----	--	----	--	----	--

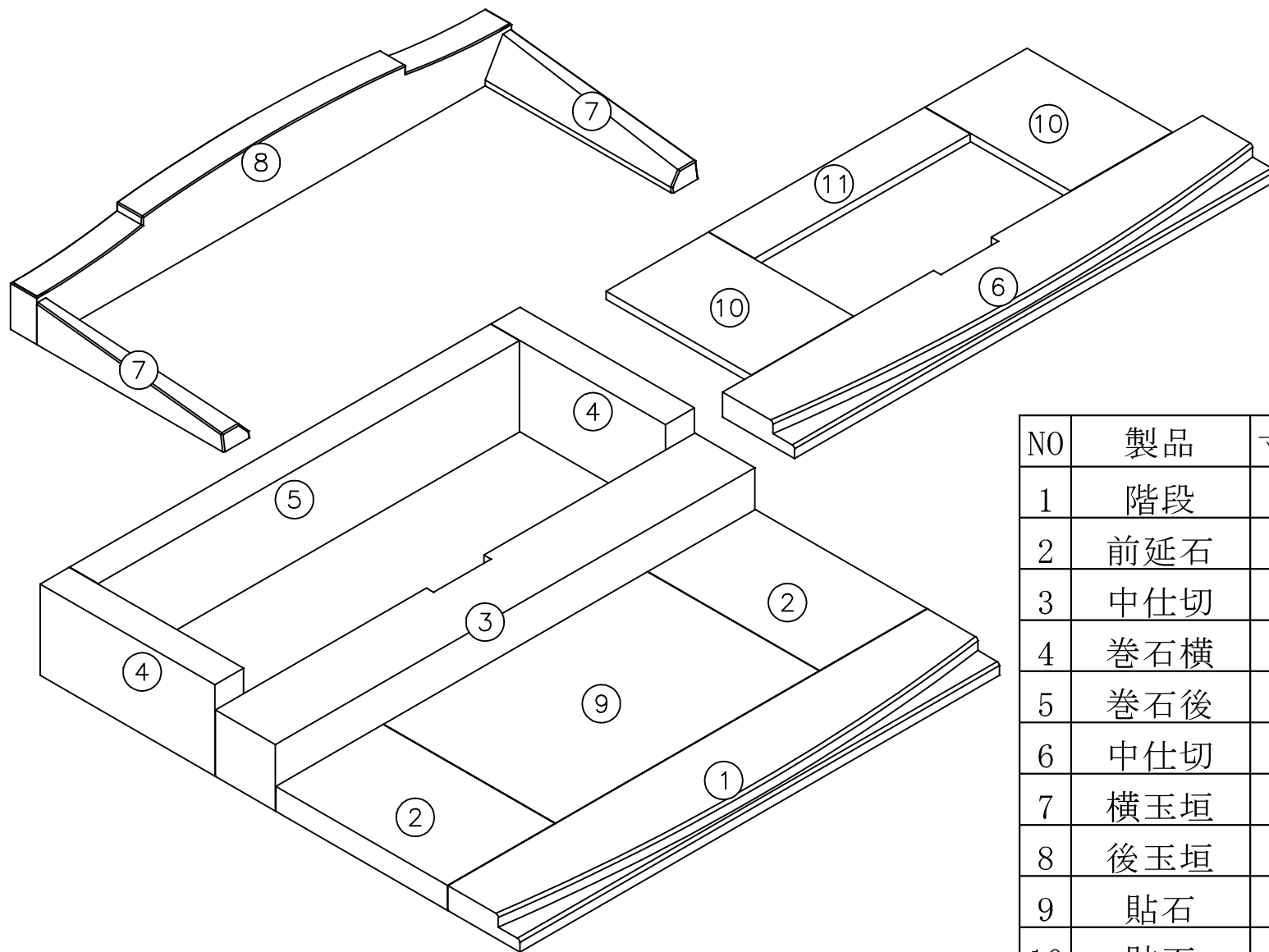
C-4753 加工書



縁
< EN >



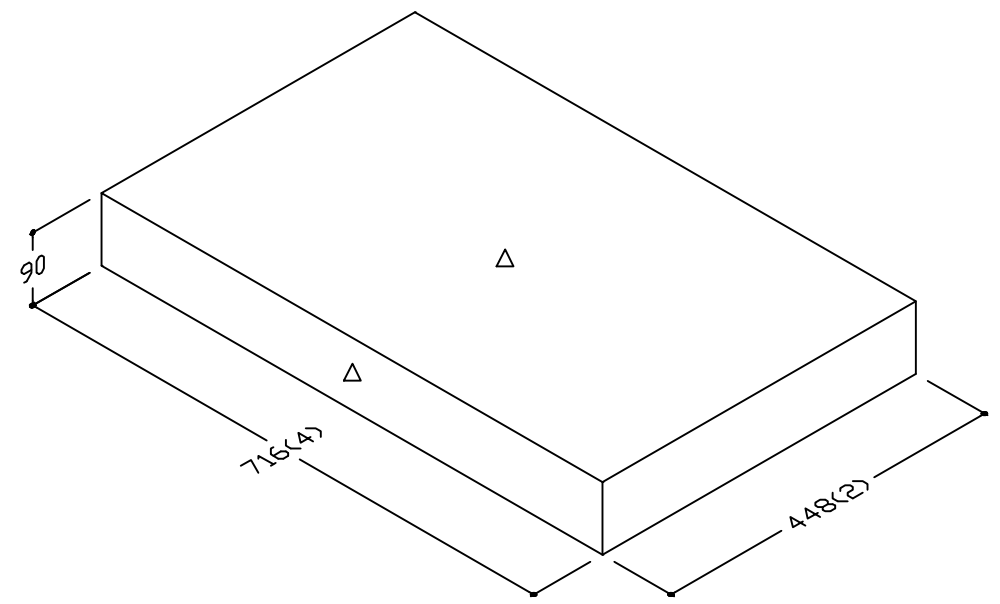
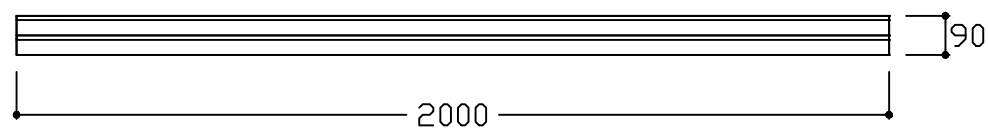
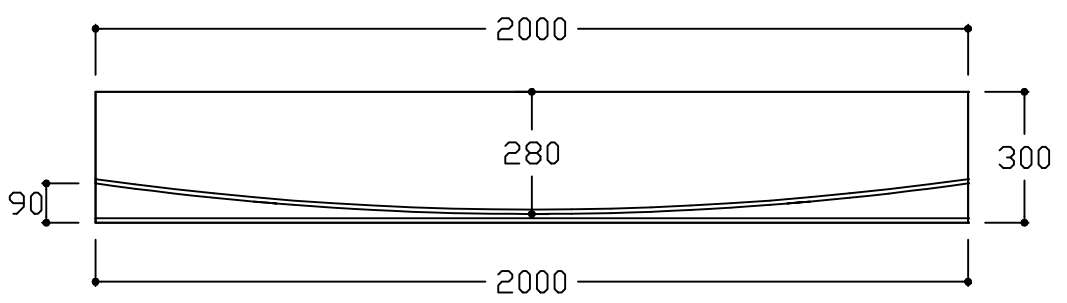
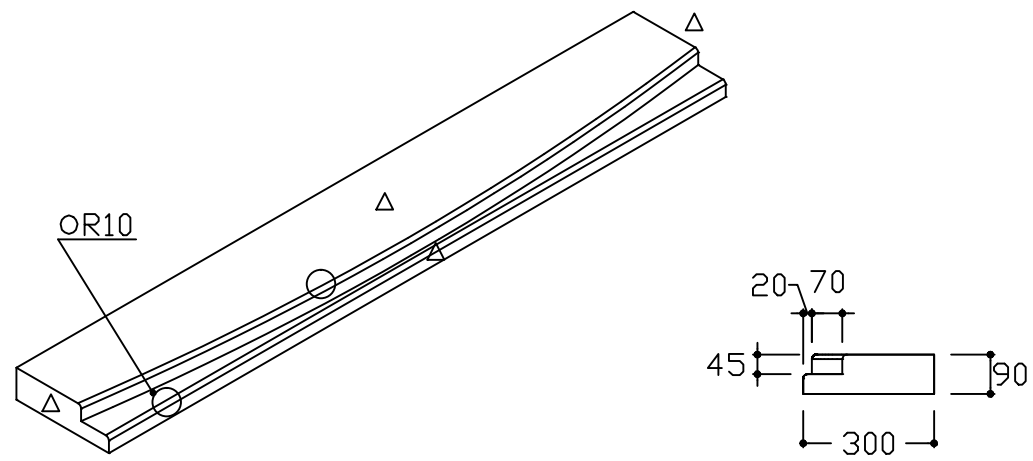
縁
〈 EN 〉



NO	製品	寸法(幅*奥行*高)			個数	才数
1	階段	2000	300	90	1	1.94
2	前延石	448	716	90	2	2.08
3	中仕切	2000	250	240	1	4.32
4	卷石横	120	728	330	2	2.08
5	卷石後	1756	120	330	1	2.50
6	中仕切	2000	300	90	1	1.94
7	横玉垣	110	780	150	2	0.93
8	後玉垣	1980	110	270	1	2.12
9	貼石	1100	716	45	1	1.28
10	貼石	426	606	30	2	0.56
11	貼石	900	191	30	1	0.19
図面No. C-4754					15	19.94

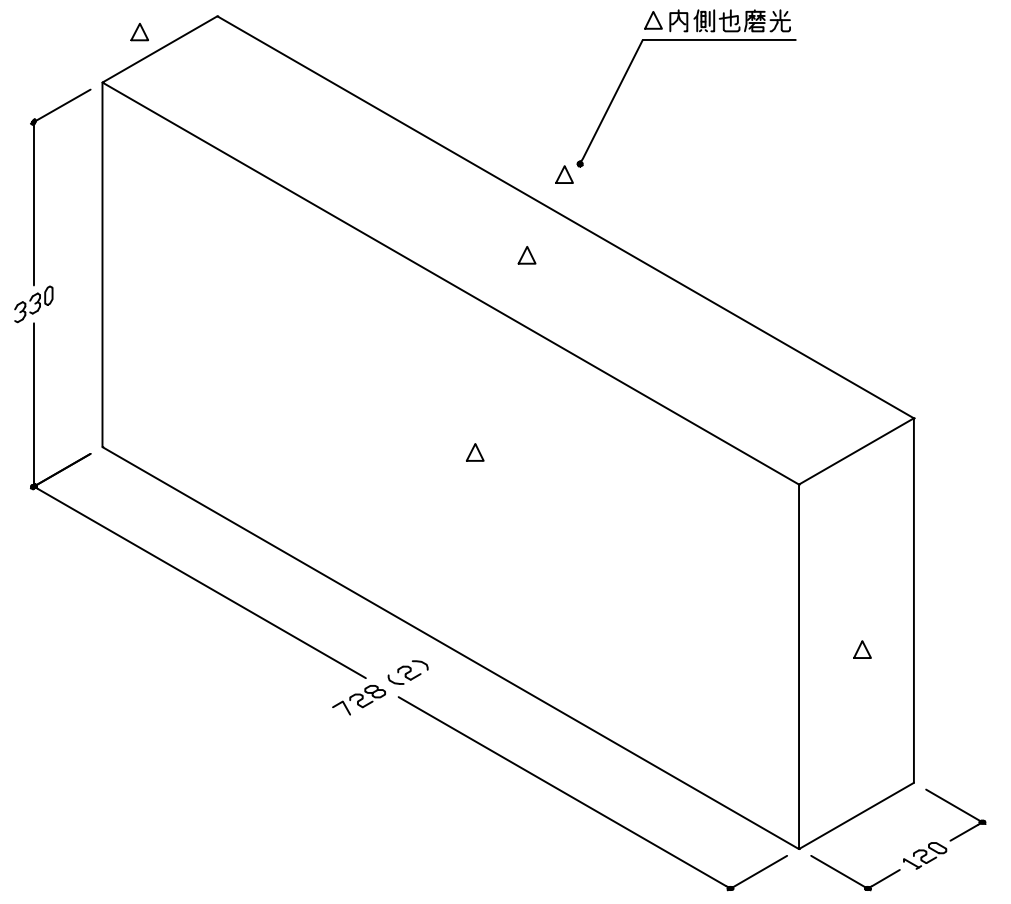
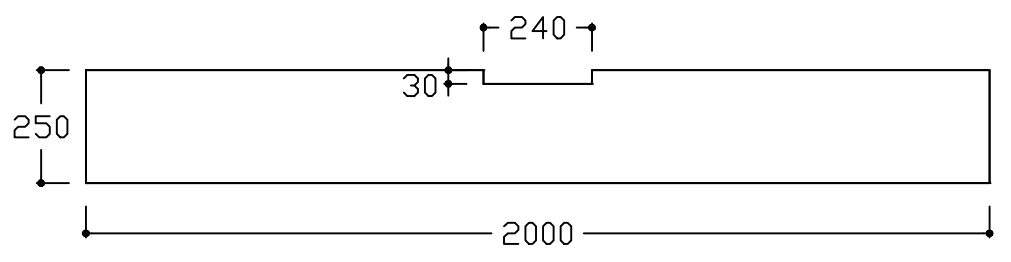
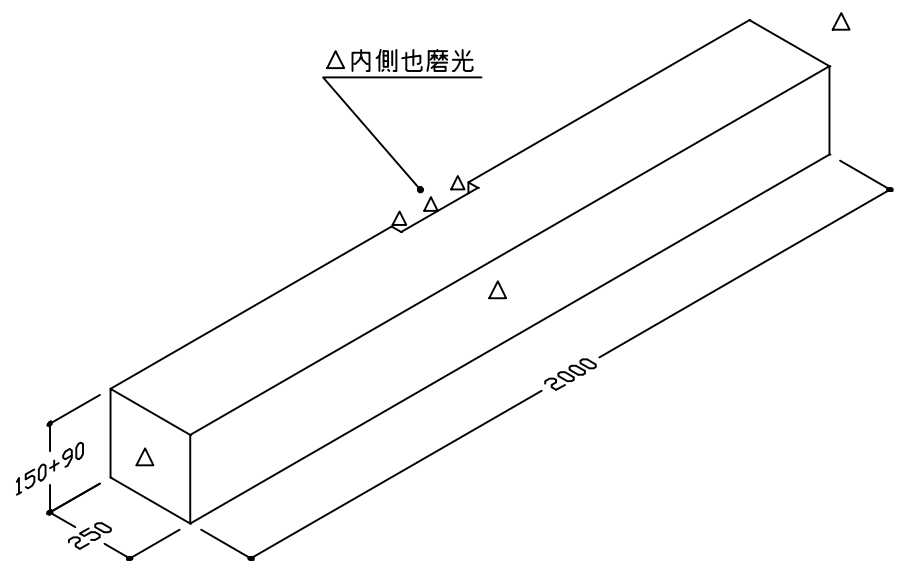
No.	1	名称	階段	個数	1	仕上	△4面磨光	No.	2	名称	前延石	個数	2	仕上	△2面磨光
-----	---	----	----	----	---	----	-------	-----	---	----	-----	----	---	----	-------

C-4754 加工書



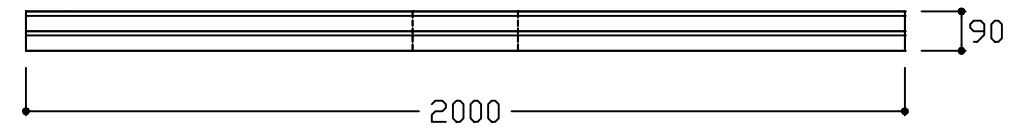
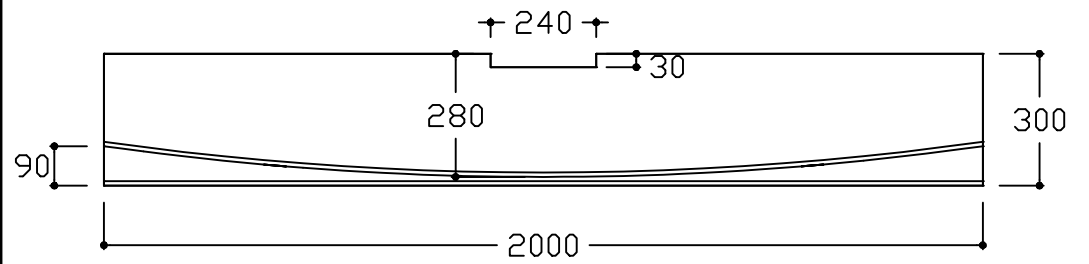
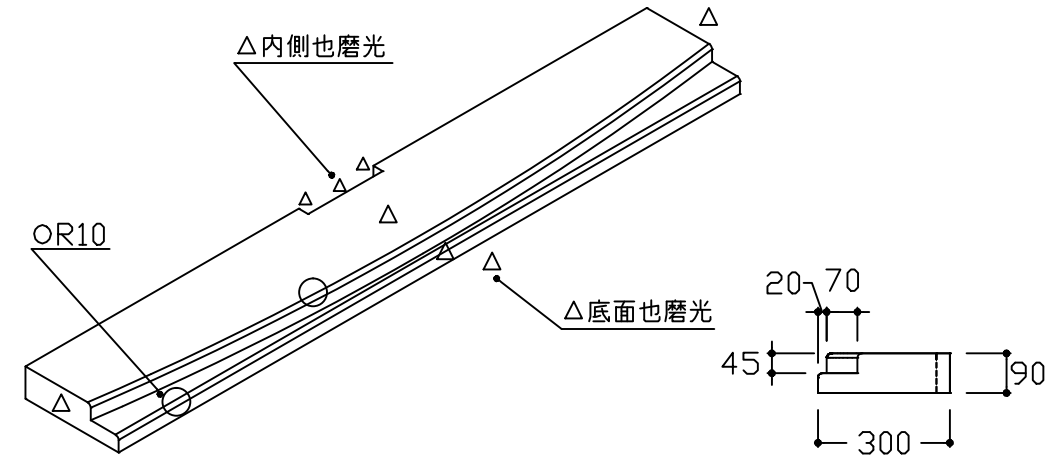
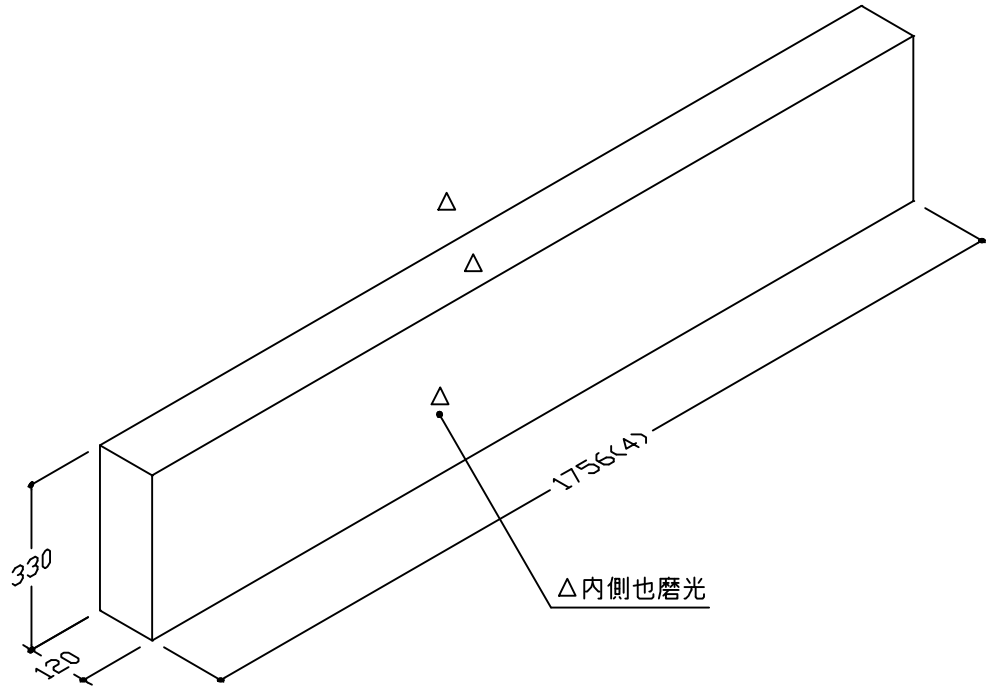
No.	3	名称	中仕切	個数	1	仕上	△4面磨光	No.	4	名称	卷石横	個数	2	仕上	△底場以外磨光
-----	---	----	-----	----	---	----	-------	-----	---	----	-----	----	---	----	---------

C-4754 加工書



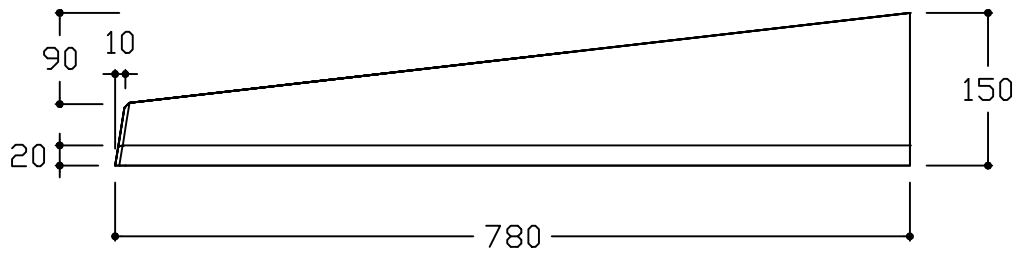
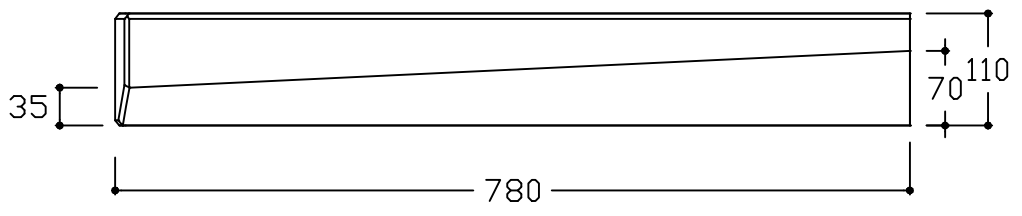
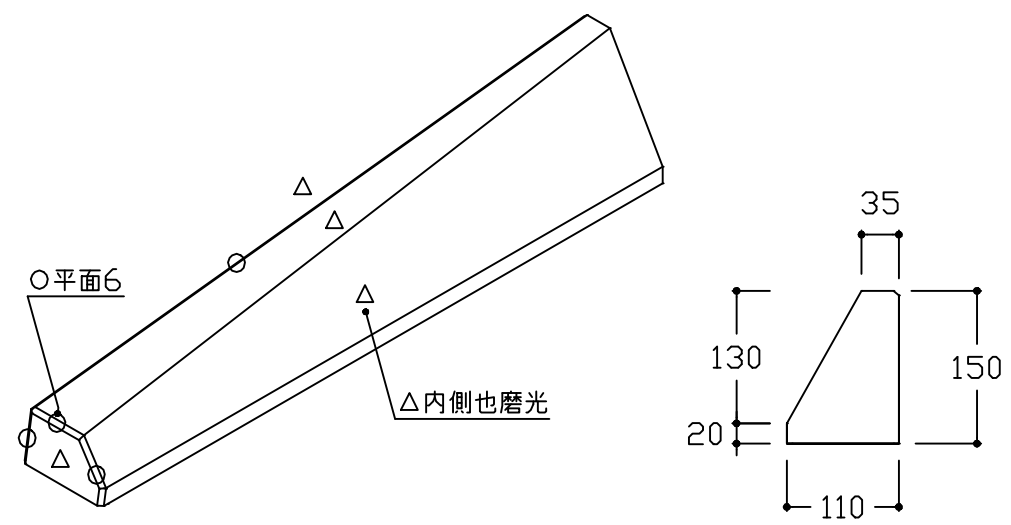
No.	5	名称	卷石後	個数	1	仕上	△3面磨光	No.	6	名称	中仕切	個数	1	仕上	△全面磨光
-----	---	----	-----	----	---	----	-------	-----	---	----	-----	----	---	----	-------

C-4754 加工書

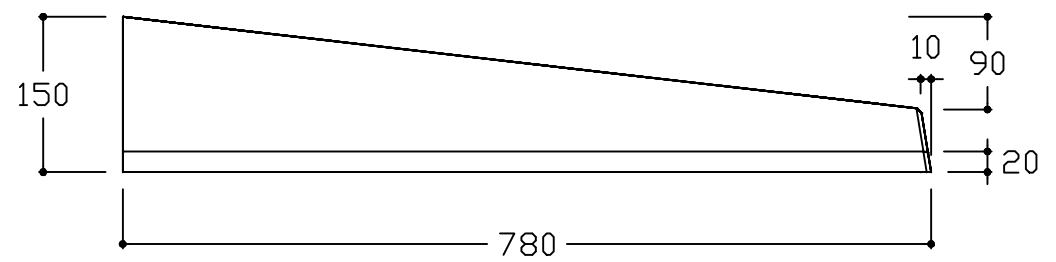
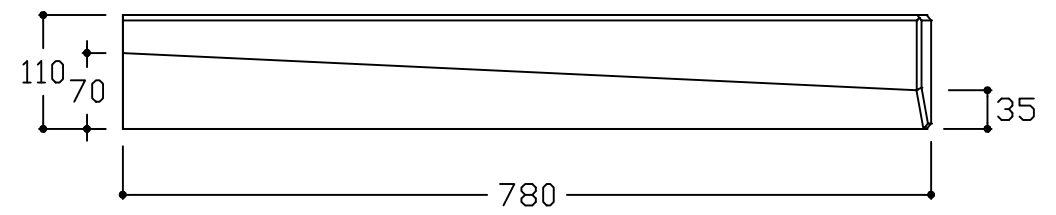
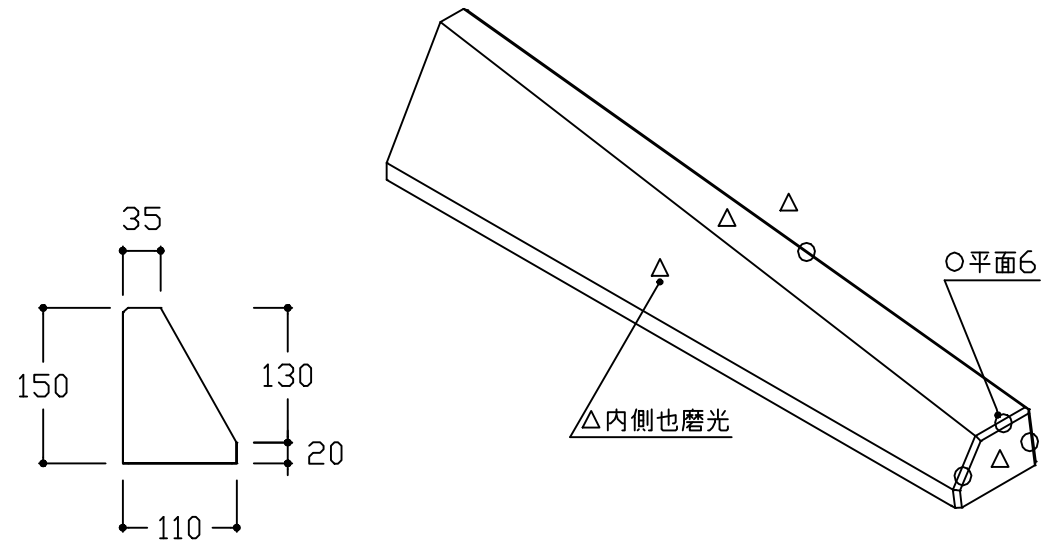


No.	7	名称	横玉垣 (左)	个数	1	仕上	△4面磨光
-----	---	----	---------	----	---	----	-------

C-4754 加工書

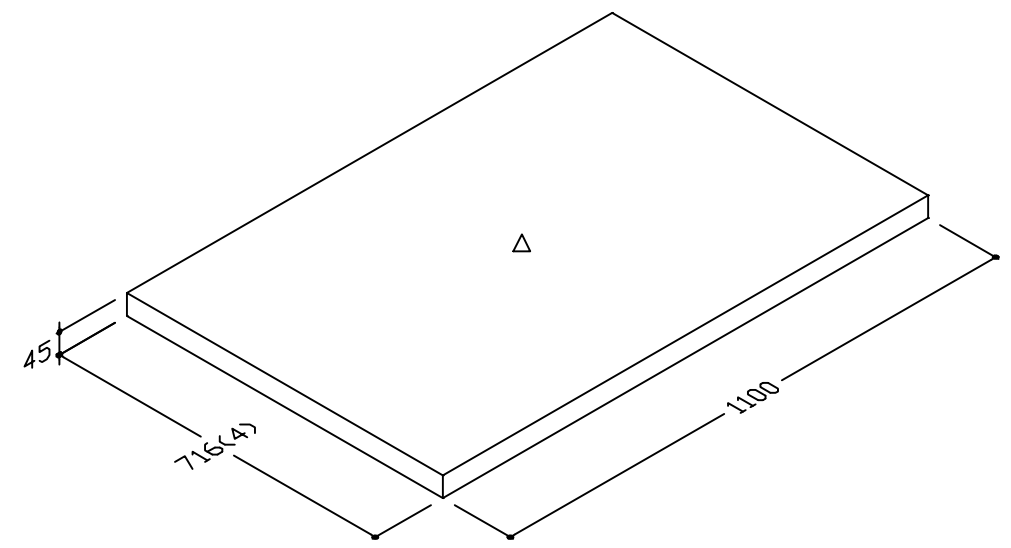
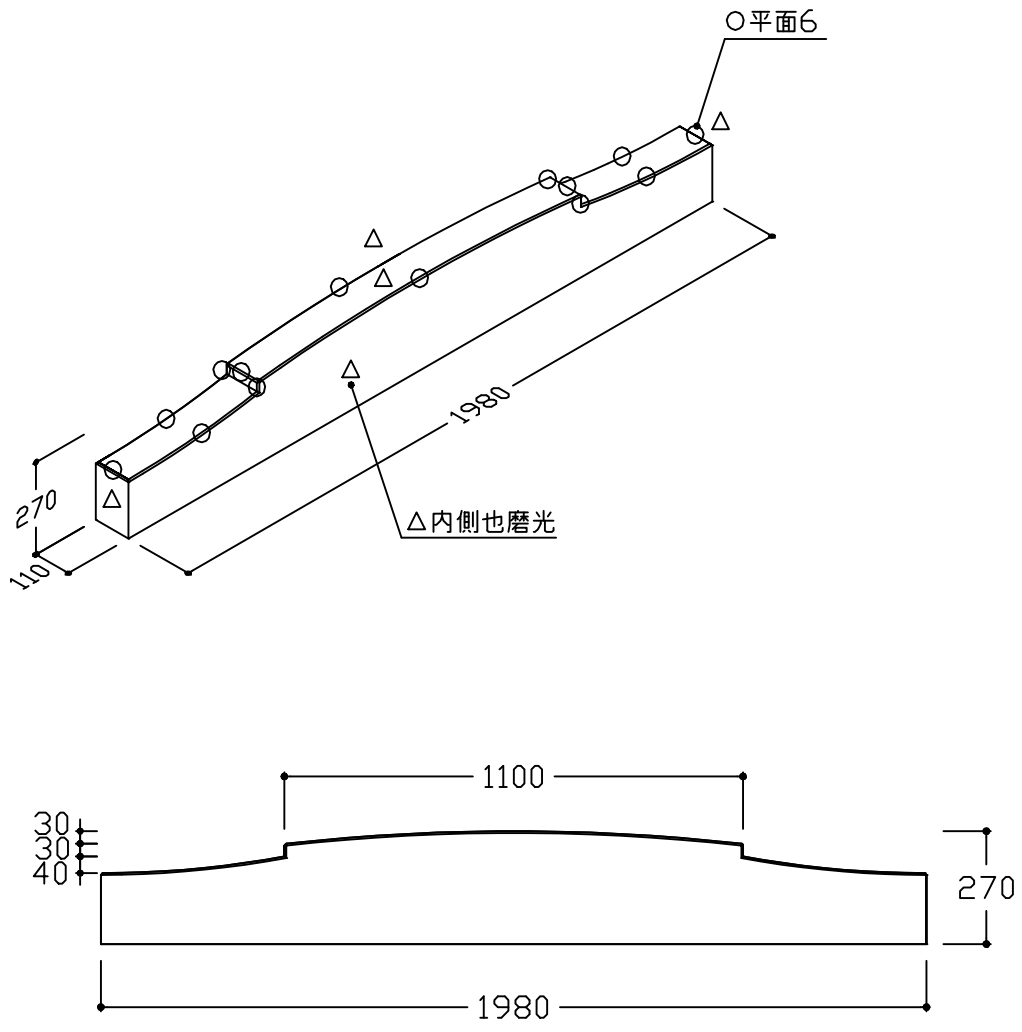


No.	7	名称	横玉垣 (右)	个数	1	仕上	△4面磨光
-----	---	----	---------	----	---	----	-------



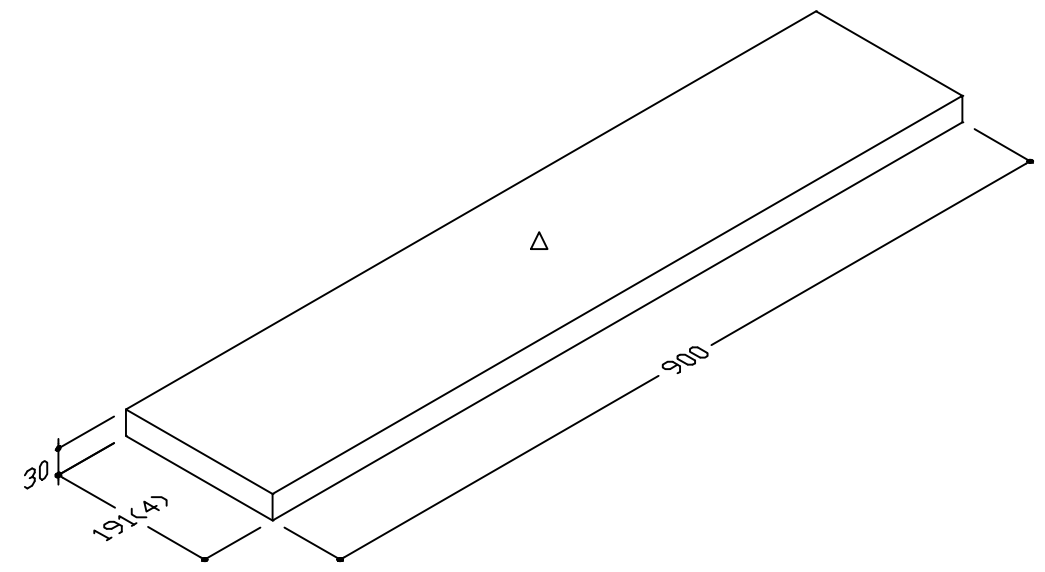
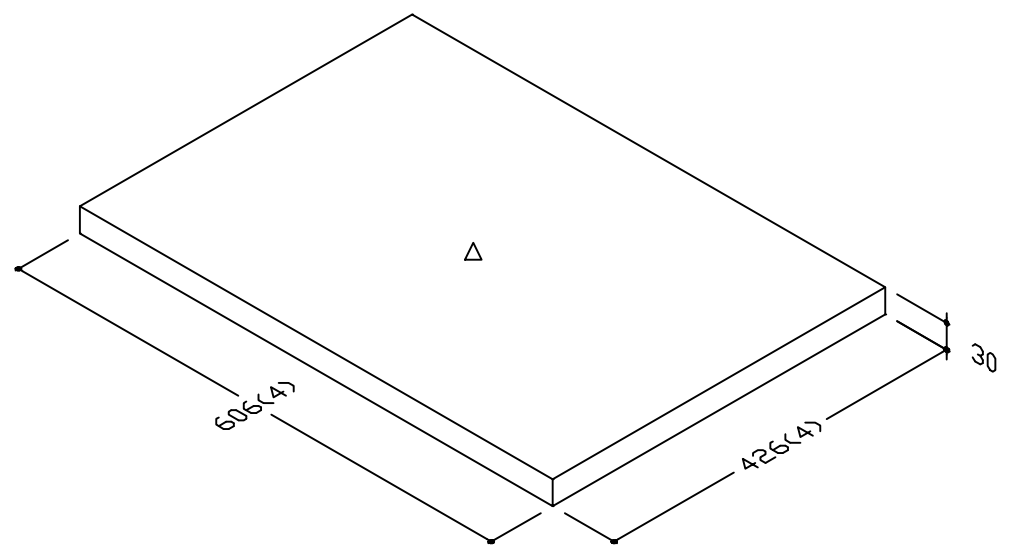
No.	8	名称	後玉垣	個数	1	仕上	△底場以外磨光	No.	9	名称	貼石	個数	1	仕上	△1面磨光
-----	---	----	-----	----	---	----	---------	-----	---	----	----	----	---	----	-------

C-4754 加工書

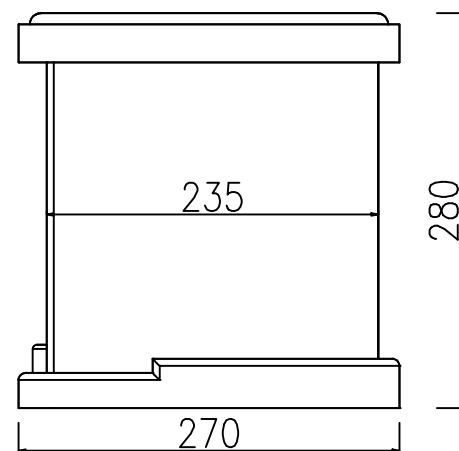
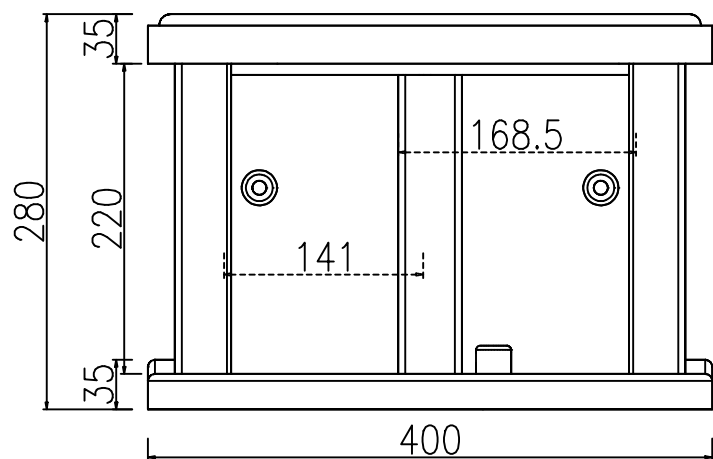
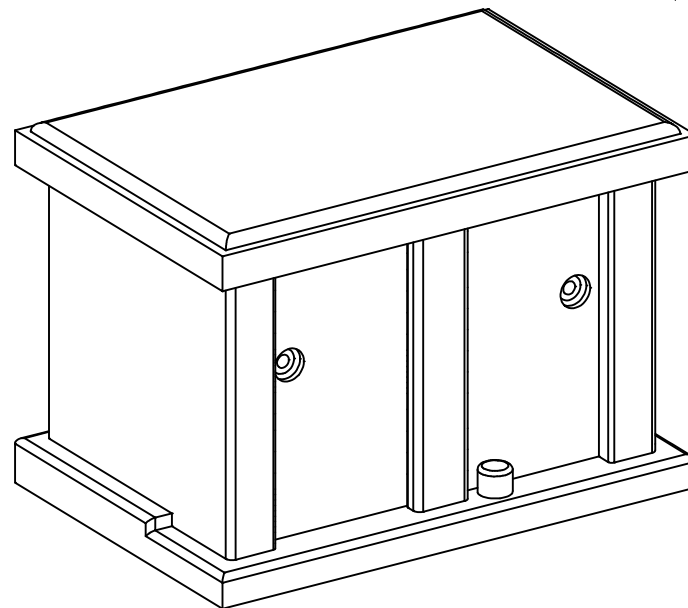
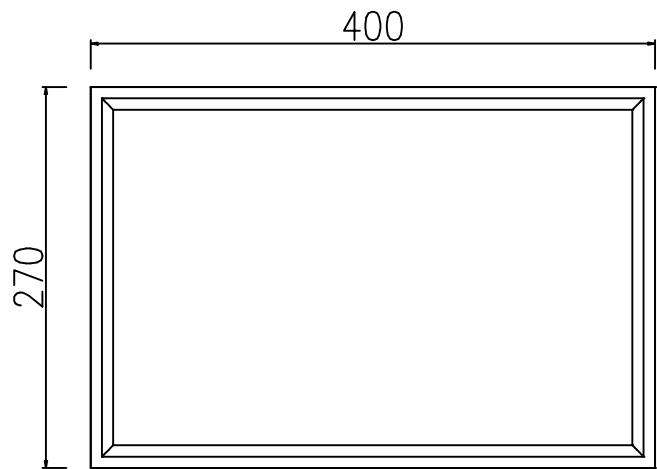


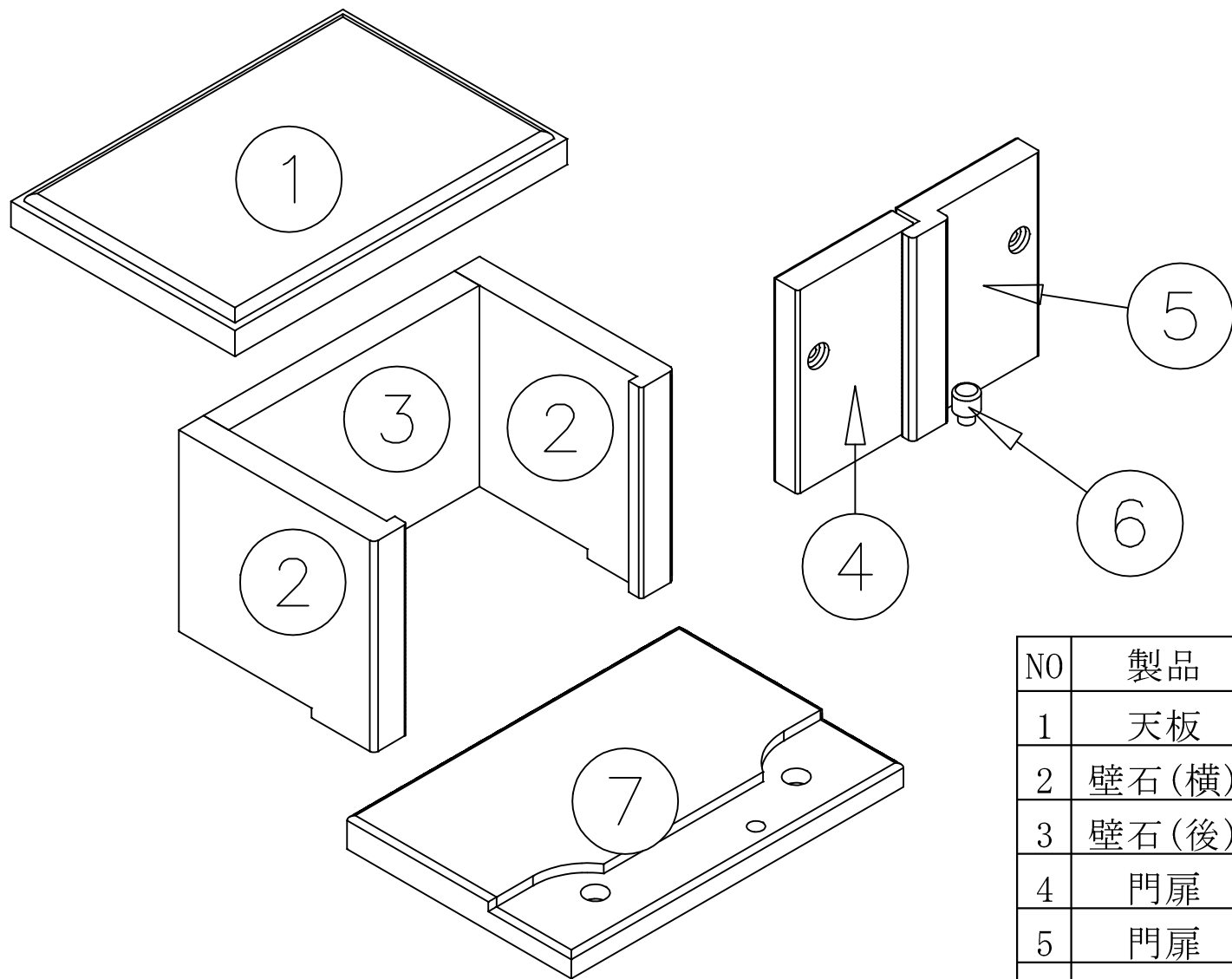
No.	10	名称	貼石	個数	2	仕上	△1面磨光	No.	11	名称	貼石	個数	1	仕上	△1面磨光
-----	----	----	----	----	---	----	-------	-----	----	----	----	----	---	----	-------

C-4754 加工書



縁
< EN >

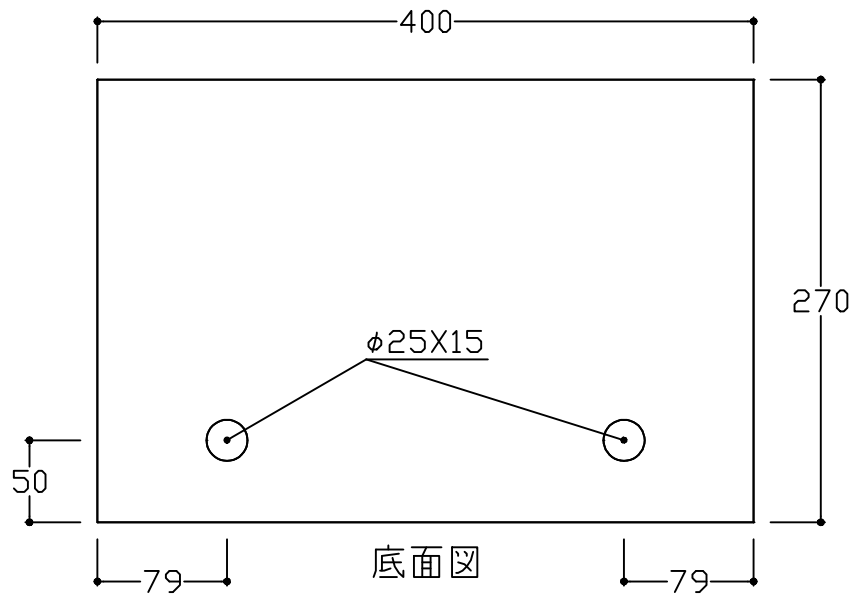
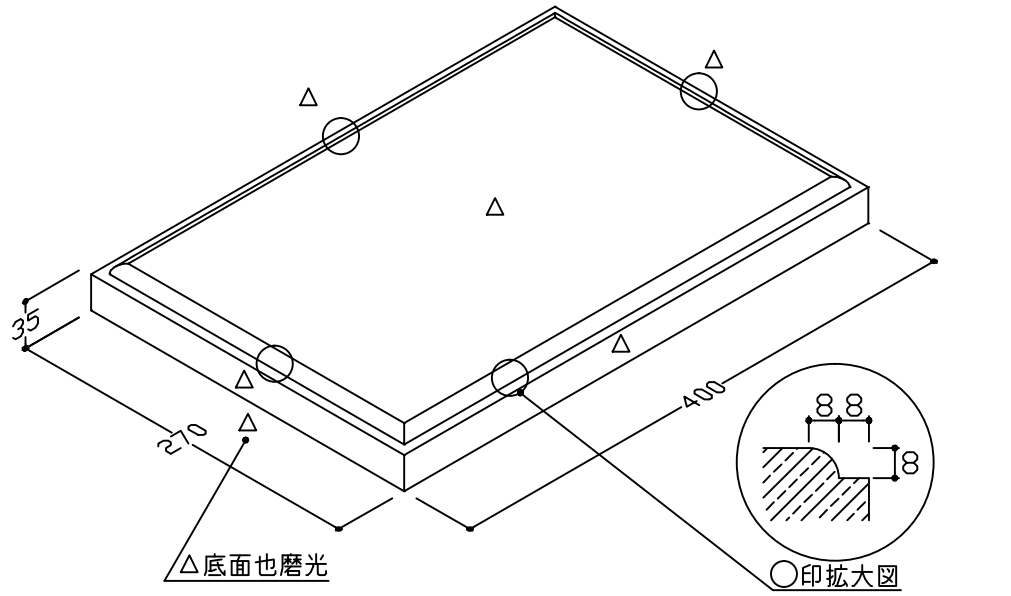




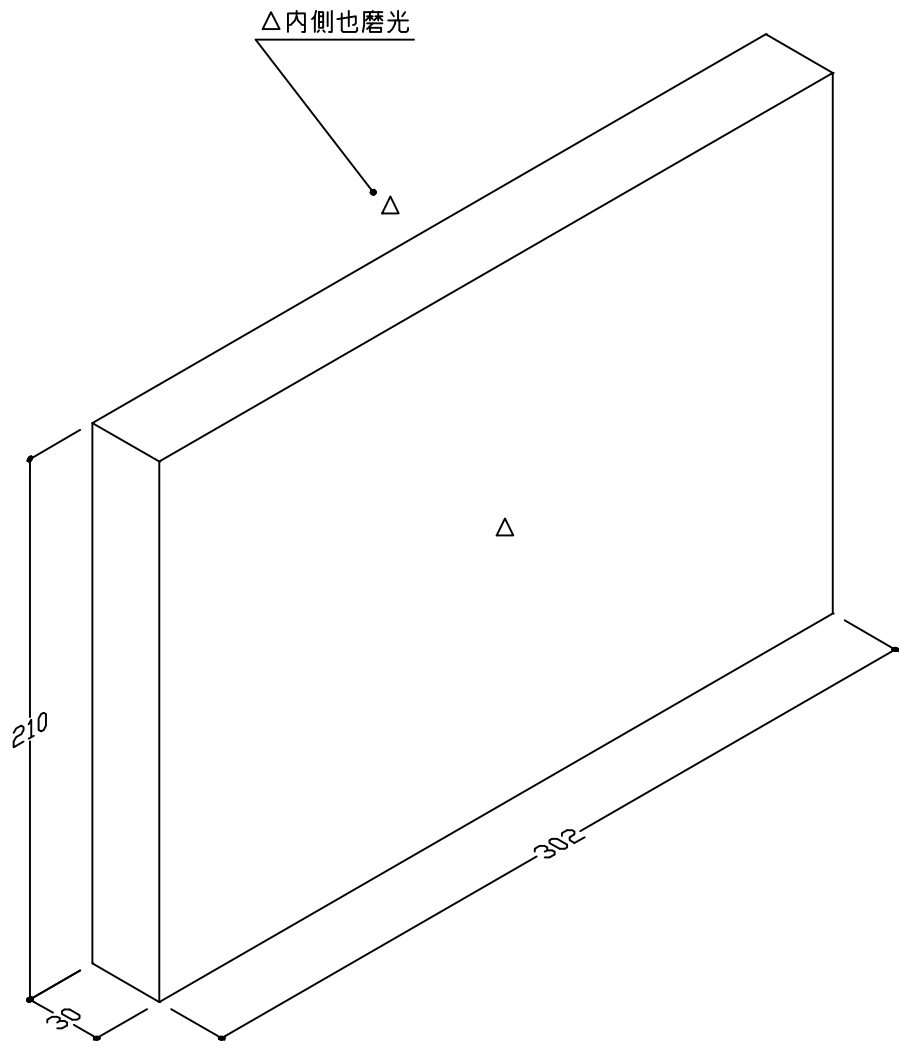
NO	製品	寸法 (幅*奥行*高)			個数	才数
1	天板	400	270	35	1	0.14
2	壁石(横)	40	235	220	2	0.15
3	壁石(後)	302	30	210	1	0.07
4	門扉	141	30	212	1	0.03
5	門扉	168.5	45	212	1	0.06
6	扉止	25	25	32	1	0.01
7	板石	400	270	35	1	0.14
図面No. C-4586					8	0.60

No.	1	名称	天板	个数	1	仕上	△全面磨光
-----	---	----	----	----	---	----	-------

C-4586 加工書

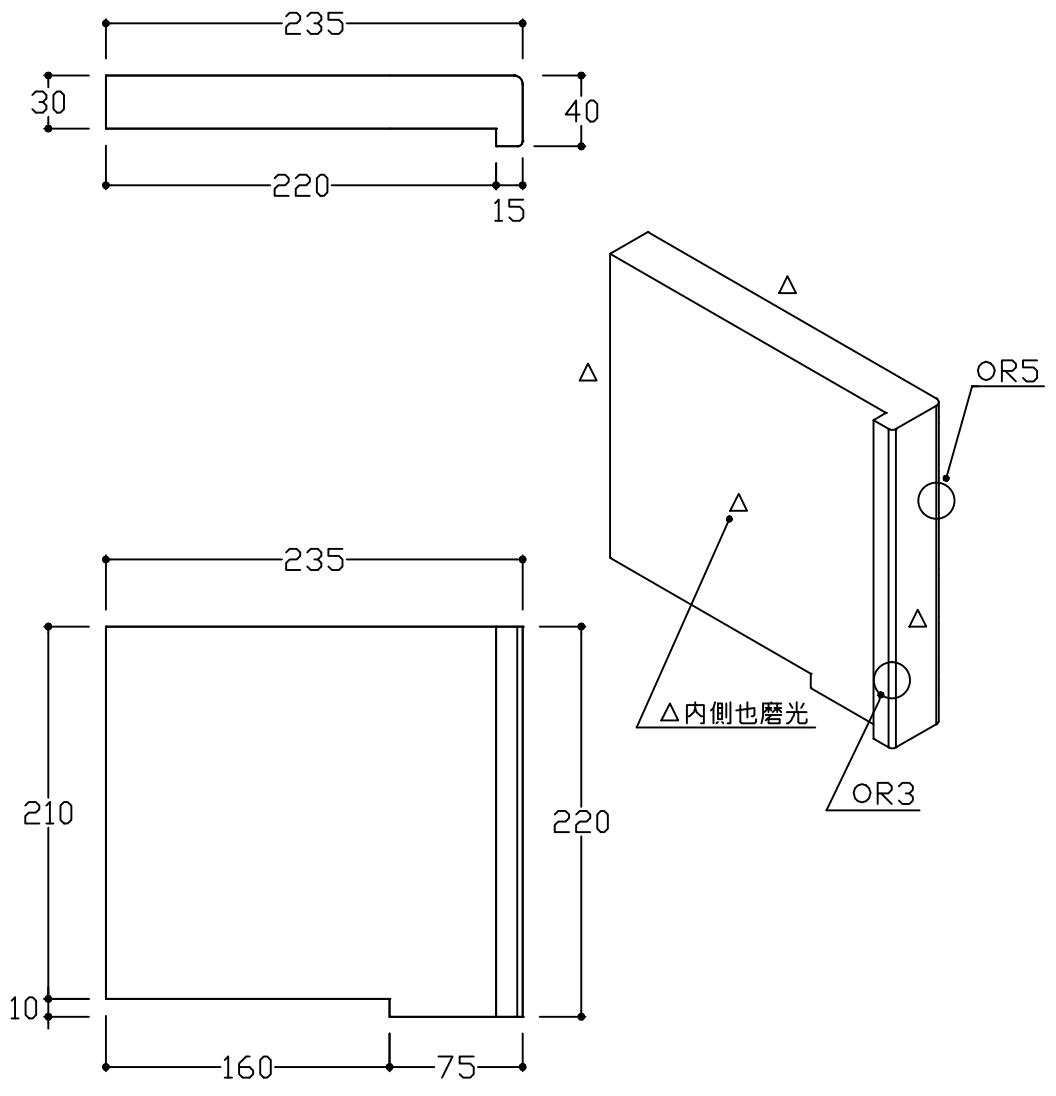
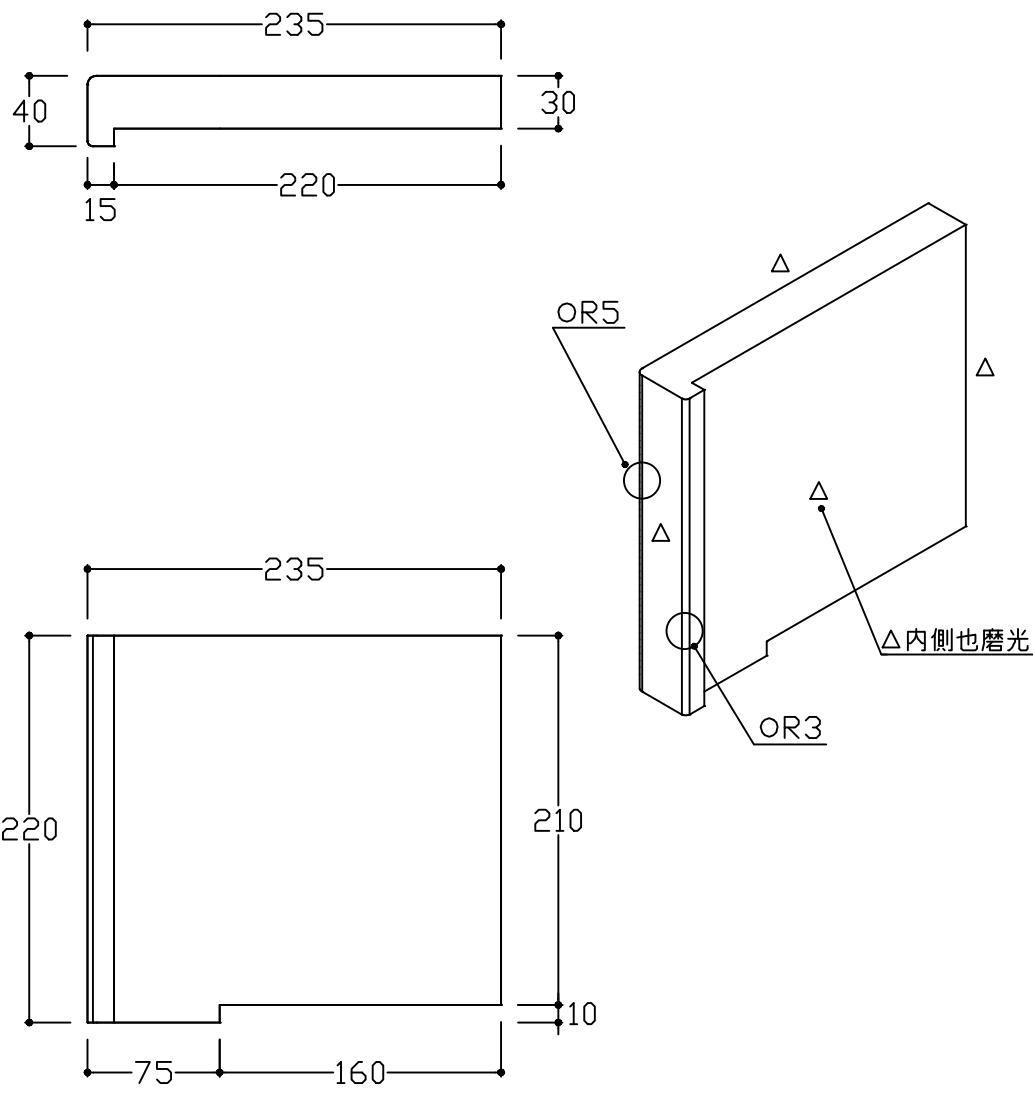


No.	3	名称	壁石(後)	个数	1	仕上	2面磨
-----	---	----	-------	----	---	----	-----



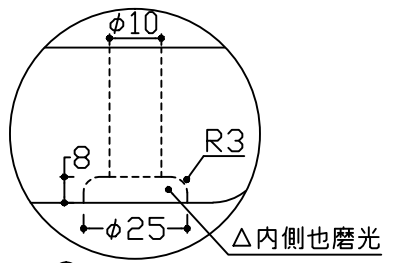
No.	2	名称	壁石(横)左	个数	1	仕上	4面磨	No.	2	名称	壁石(横)右	个数	1	仕上	4面磨
-----	---	----	--------	----	---	----	-----	-----	---	----	--------	----	---	----	-----

C-4586 加工書

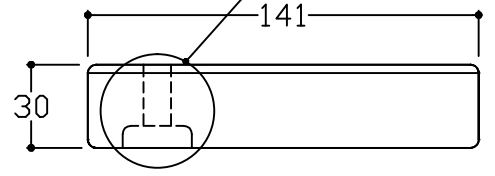


No.	4	名称	門扉	個数	1	仕上	△全面磨光
-----	---	----	----	----	---	----	-------

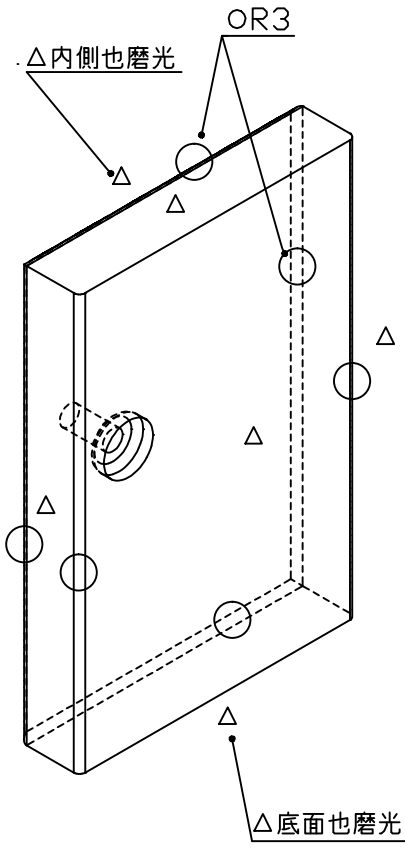
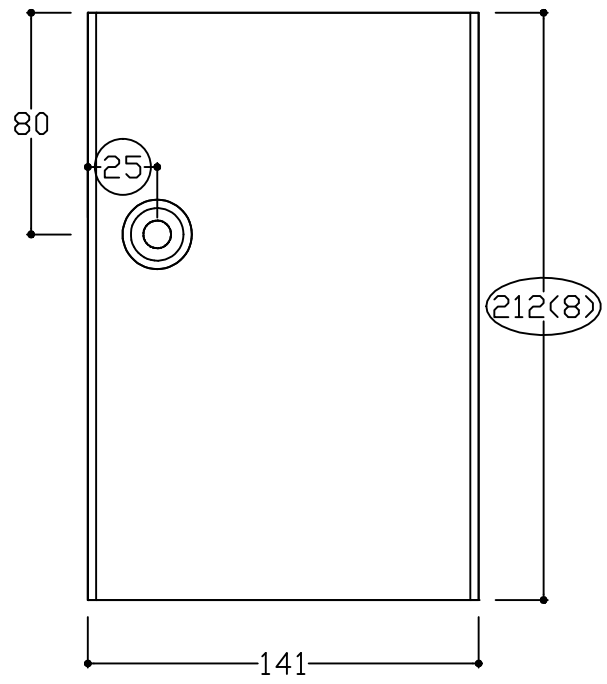
C-4586 加工書



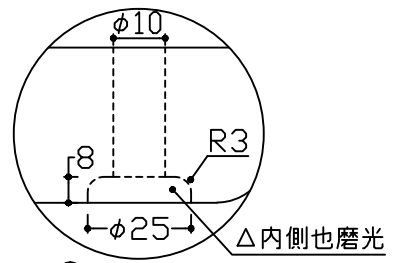
○印 拡大図



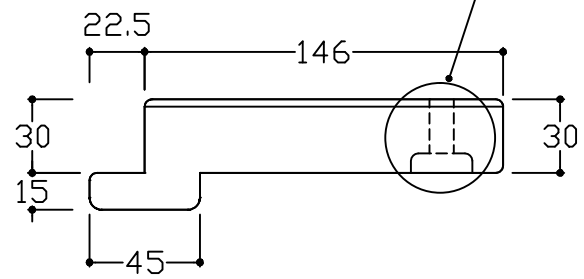
○印 寸法厳守



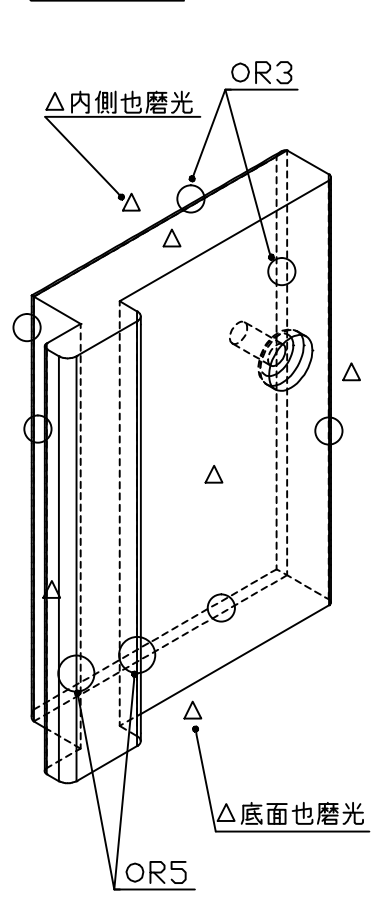
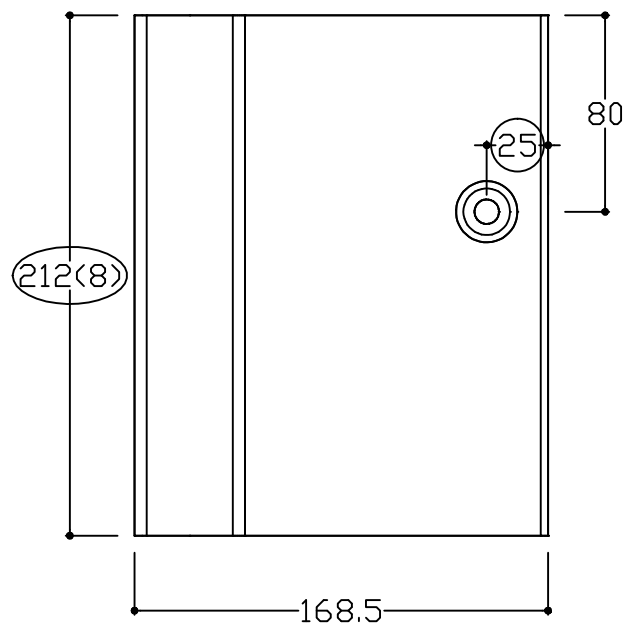
No.	5	名称	門扉	個数	1	仕上	△全面磨光
-----	---	----	----	----	---	----	-------



○印 拡大図

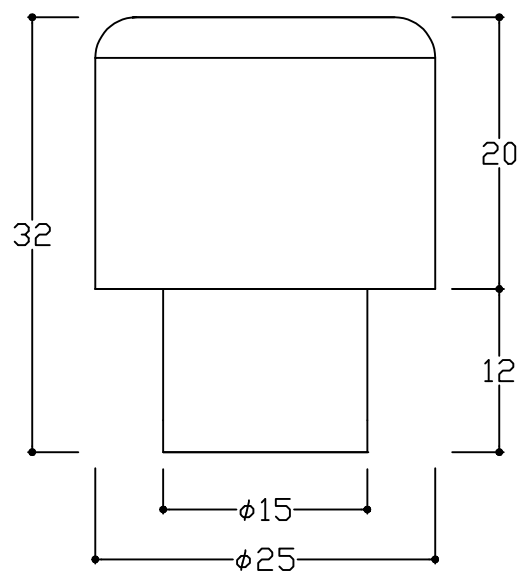
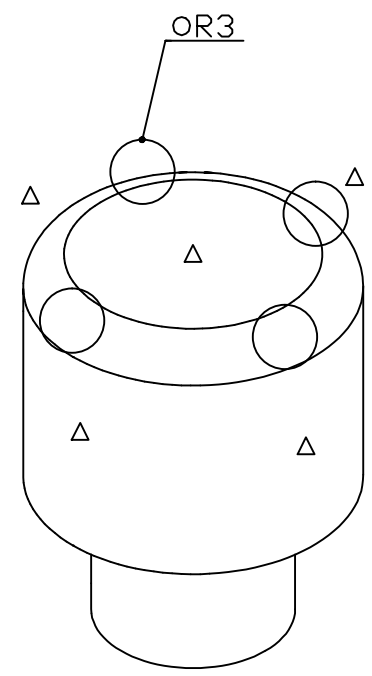
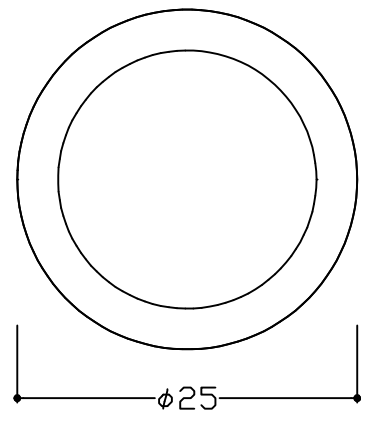


○印 寸法厳守

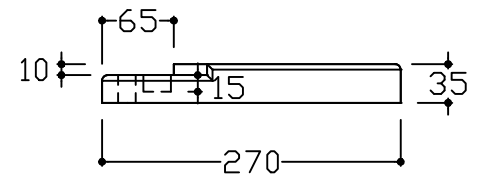
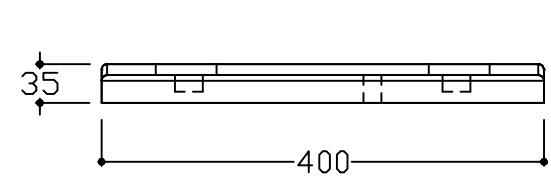
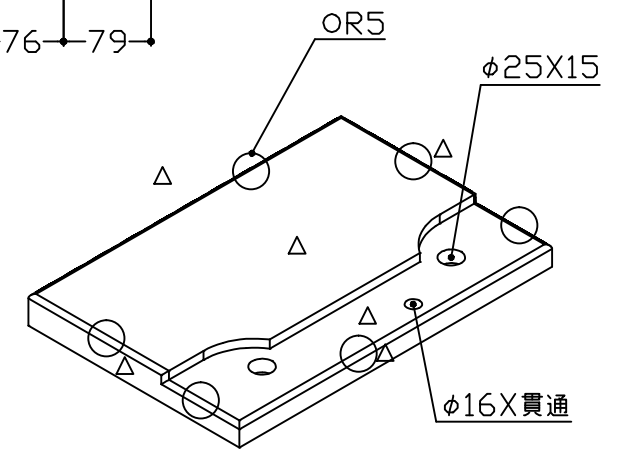
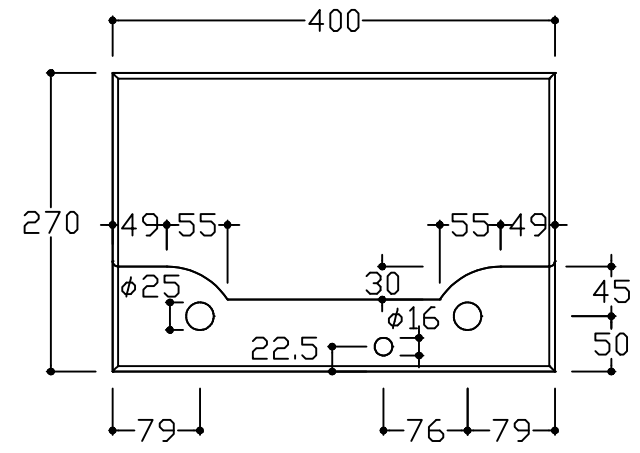


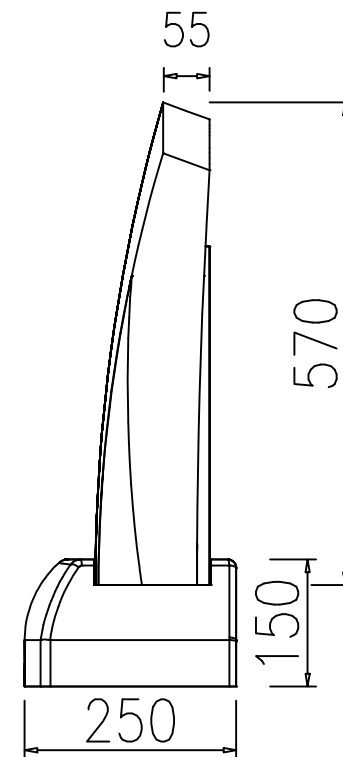
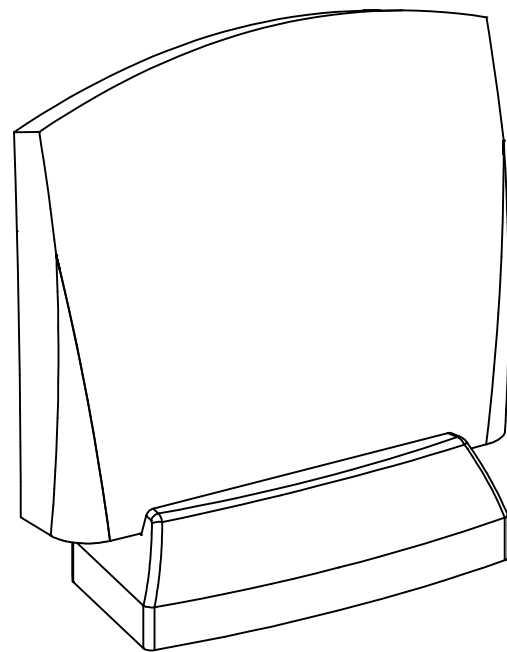
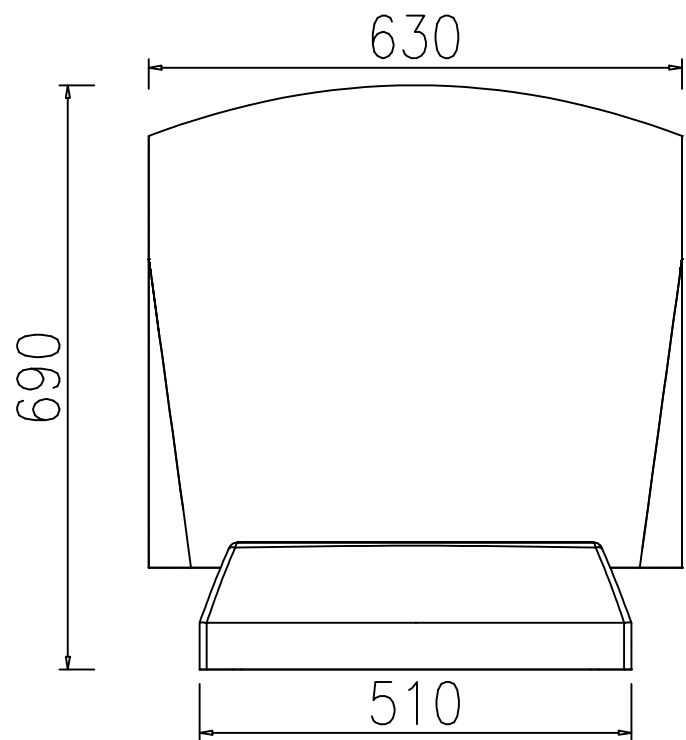
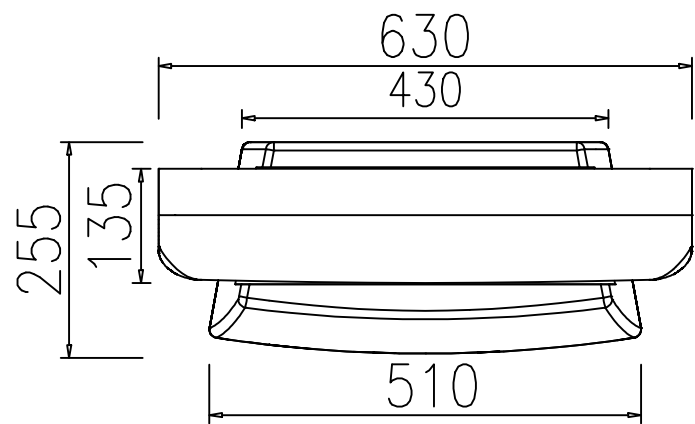
No.	6	名称	扉止	個数	1	仕上	△底場以外磨光
-----	---	----	----	----	---	----	---------

C-4586 加工書



No.	7	名称	板石	個数	1	仕上	△底場以外磨光
-----	---	----	----	----	---	----	---------





NO	製品	寸法(幅*奥行*高)			個数	才数
		幅	奥行	高		
1	霊標(頭)	630	135	570	1	1.75
2	霊標(台)	510	250	150	1	0.69
図面No. C-4177					2	2.44

No.	1	名称	靈標(頭)	個数	1	仕上	△底場以外磨光	No.	2	名称	靈標(台)	個数	1	仕上	△底場以外磨光
-----	---	----	-------	----	---	----	---------	-----	---	----	-------	----	---	----	---------

C-4177 加工書

