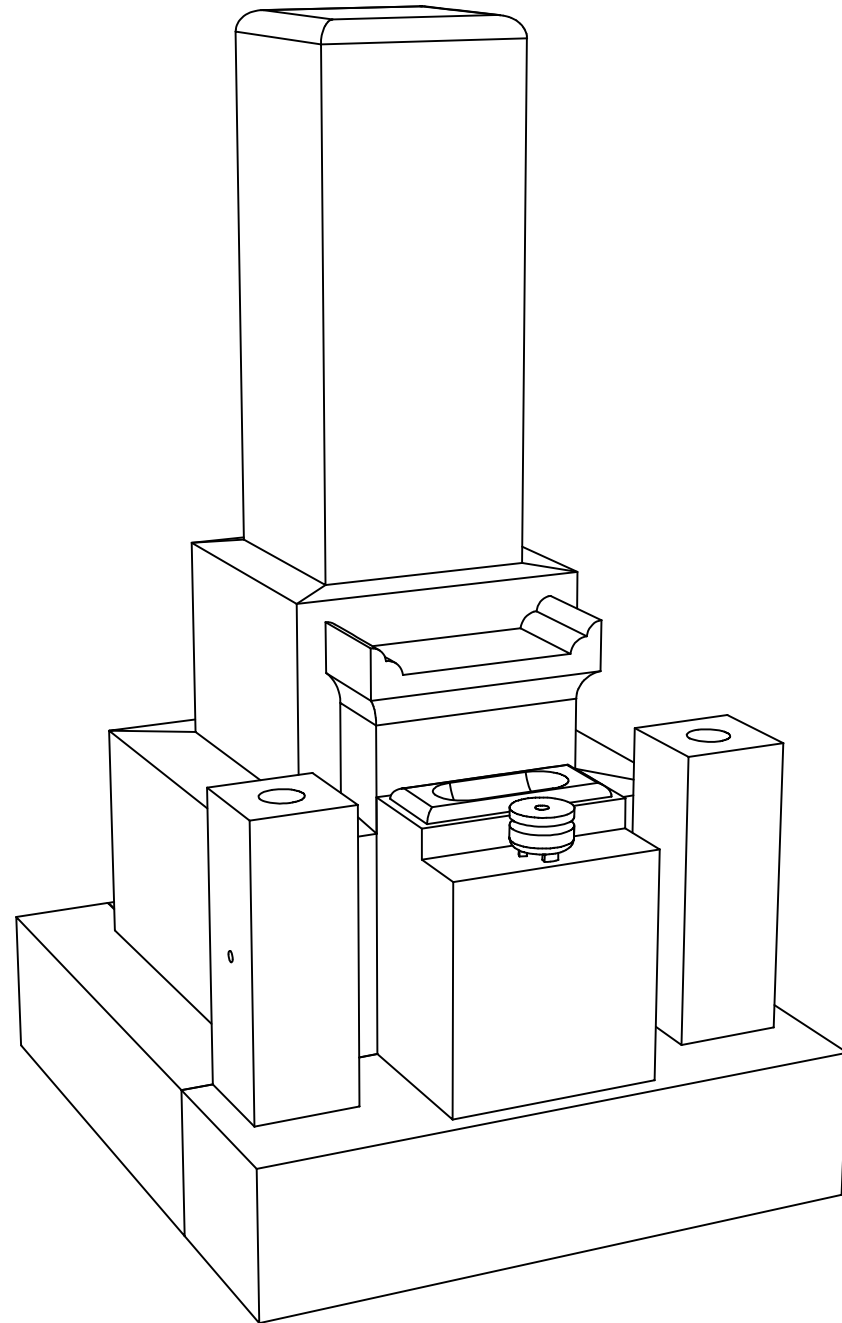


番 NA050-0147

作成日 2020/02/14

D-2046

やすらぎ型 10寸 神戸型

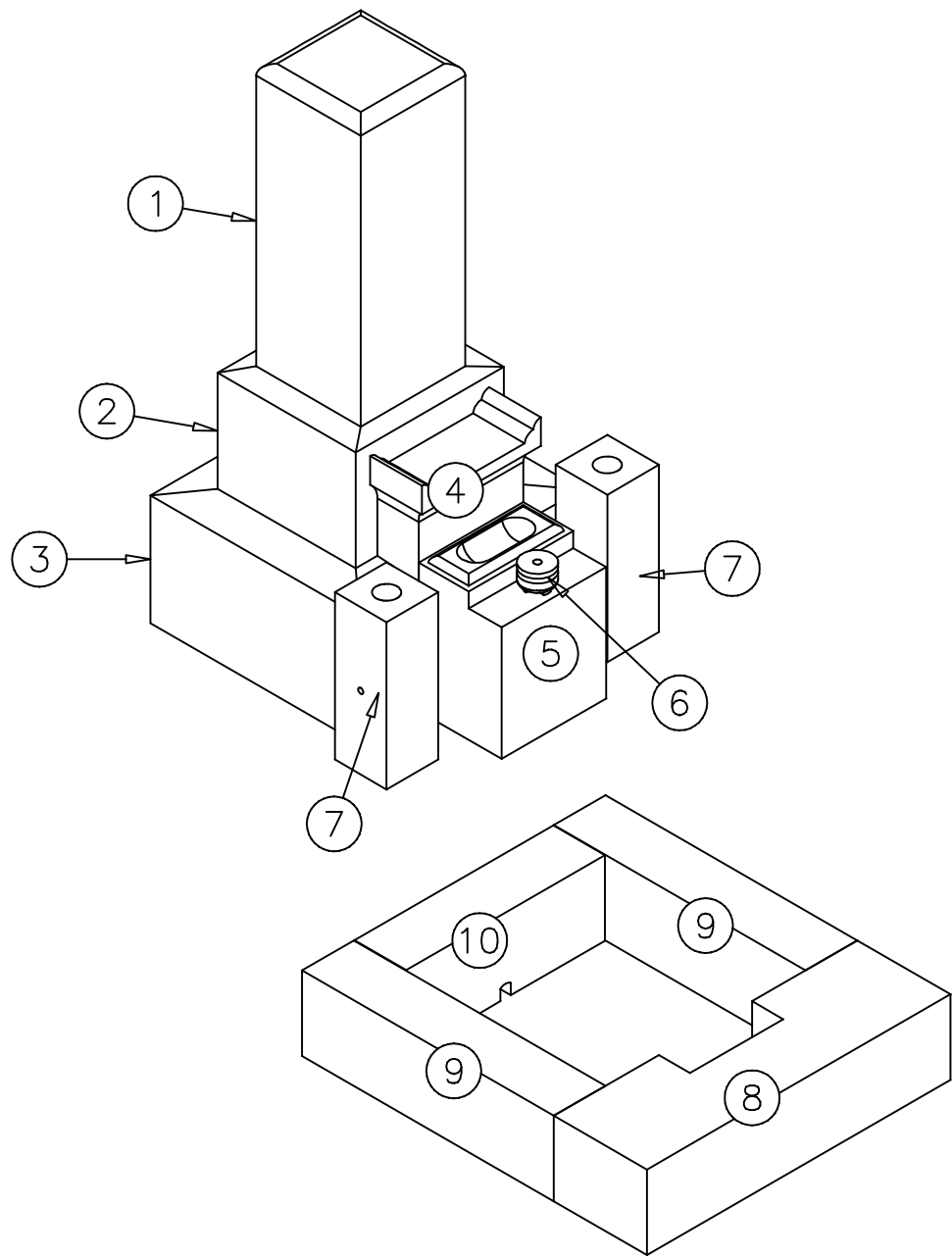


番 NA050-0147

作成日 2020/02/14

D-2046

やすらぎ型 10寸 神戸型



| NO    | 製品   | 寸法 (幅*奥行*高) |     |     | 個数 | 才数    |
|-------|------|-------------|-----|-----|----|-------|
|       |      |             |     |     |    |       |
| 1     | 竿    | 303         | 303 | 760 | 1  | 2.51  |
| 2     | 上台   | 430         | 400 | 300 | 1  | 1.86  |
| 3     | 下台   | 640         | 610 | 330 | 1  | 4.64  |
| 4     | 供物台  | 345         | 150 | 270 | 1  | 0.50  |
| 5     | 水鉢   | 303         | 240 | 390 | 1  | 1.02  |
| 6     | 丸香炉  | 85          | 85  | 65  | 1  | 0.02  |
| 7     | 花立   | 150         | 150 | 420 | 2  | 0.68  |
| 8     | 四ッ石前 | 880         | 270 | 215 | 1  | 1.84  |
| 9     | 四ッ石横 | 150         | 730 | 215 | 2  | 1.70  |
| 10    | 四ッ石後 | 577         | 150 | 215 | 1  | 0.67  |
| 図面No. |      |             |     |     | 12 | 15.44 |

品番 NA050-0147

作成日 2020/02/14

D-2046

やすらぎ型 10寸 神戸型

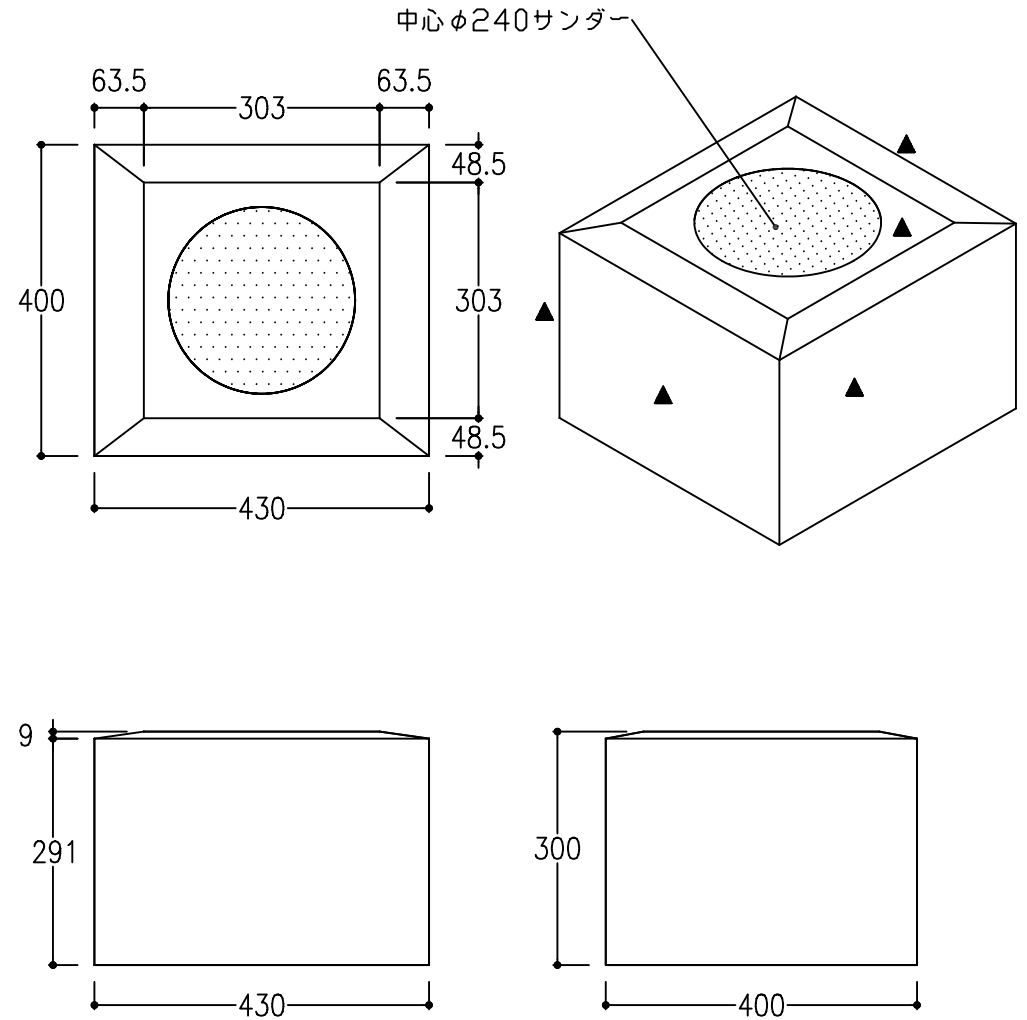
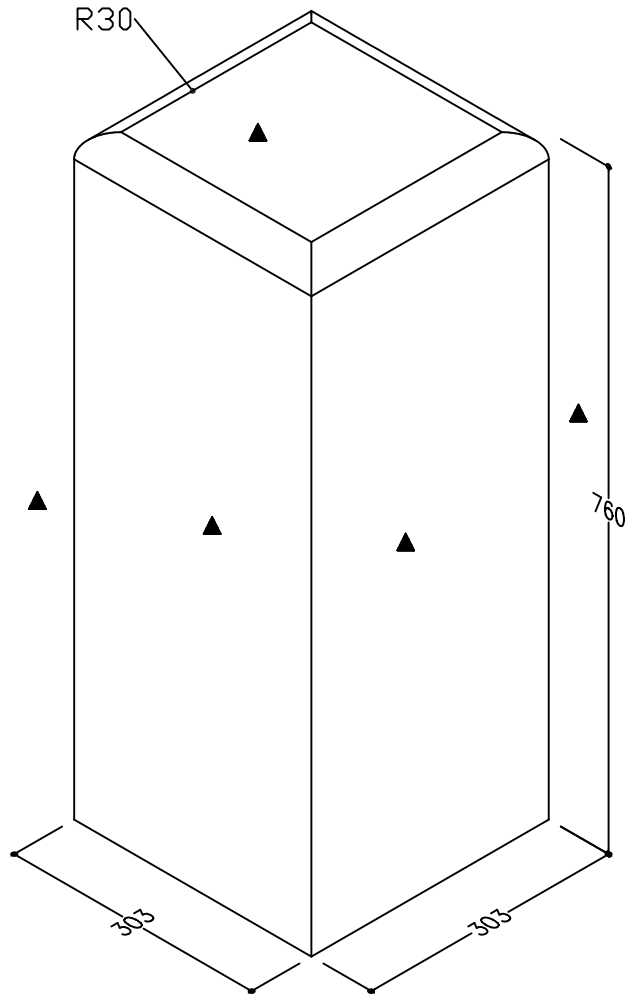
# 部材加工書

( D-2046 : やすらぎ型10寸 神戸型 )

2020年 02月 14日

No. 1

|        |   |    |   |    |                 |        |   |    |    |    |                 |
|--------|---|----|---|----|-----------------|--------|---|----|----|----|-----------------|
| No.    | 1 | 名称 | 竿 | 寸法 | 303 x 303 x 760 | No.    | 2 | 名称 | 上台 | 寸法 | 430 x 400 x 300 |
| 個数     | 1 | 石種 |   | 才数 | 2.51            | 個数     | 1 | 石種 |    | 才数 | 1.86            |
| 仕上 5面磨 |   |    |   |    |                 | 仕上 5面磨 |   |    |    |    |                 |



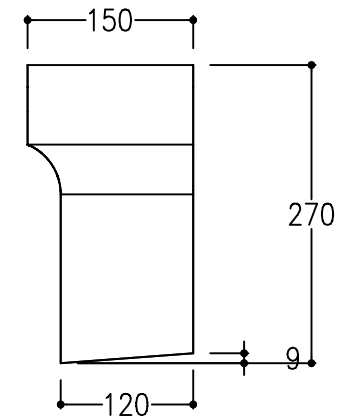
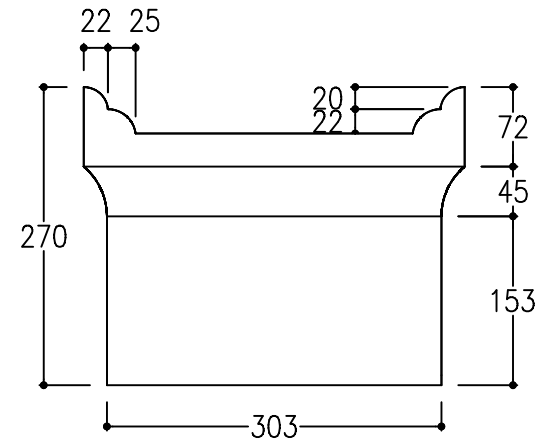
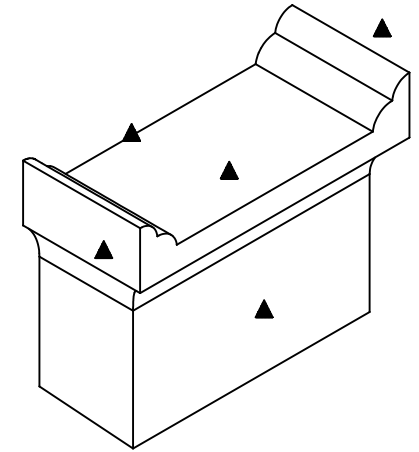
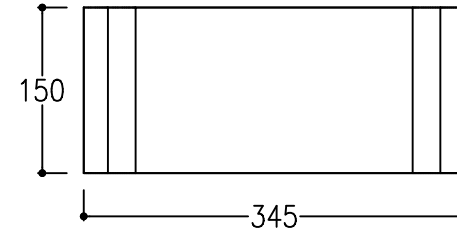
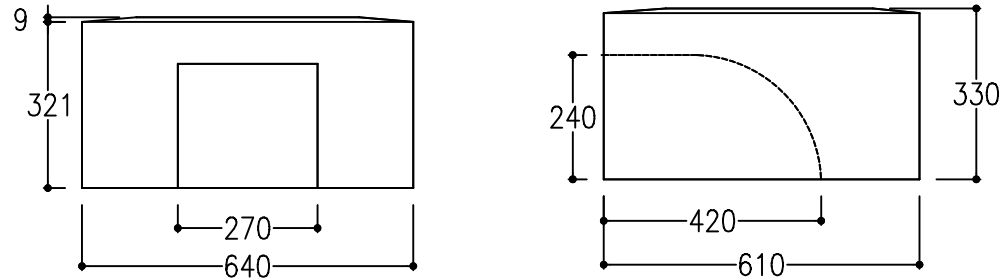
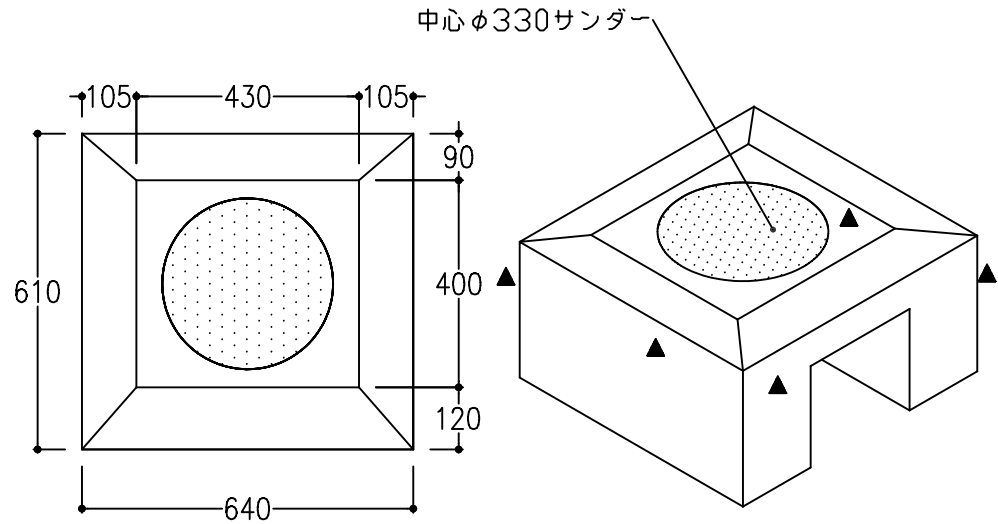
# 部材加工書

( D-2046 : やすらぎ型10寸 神戸型 )

2020年 02月 14日

No. 2

|     |     |    |    |    |                 |     |     |    |     |    |                 |
|-----|-----|----|----|----|-----------------|-----|-----|----|-----|----|-----------------|
| No. | 3   | 名称 | 下台 | 寸法 | 640 x 610 x 330 | No. | 4   | 名称 | 供物台 | 寸法 | 345 x 150 x 270 |
| 個数  | 1   | 石種 |    | 才数 | 4.64            | 個数  | 1   | 石種 |     | 才数 | 0.50            |
| 仕上  | 5面磨 |    |    |    |                 | 仕上  | 5面磨 |    |     |    |                 |



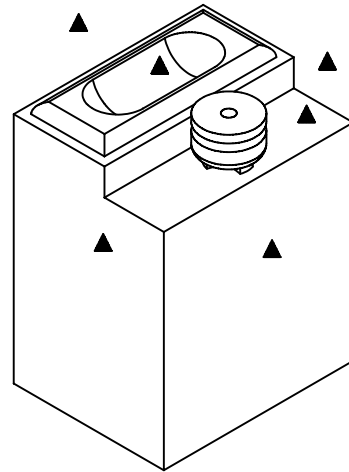
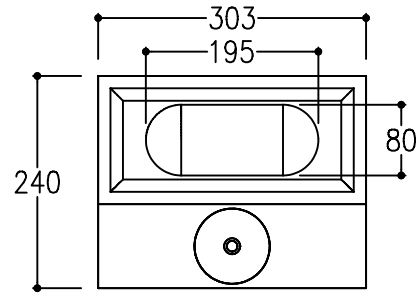
# 部材加工書

( D-2046 : やすらぎ型10寸 神戸型 )

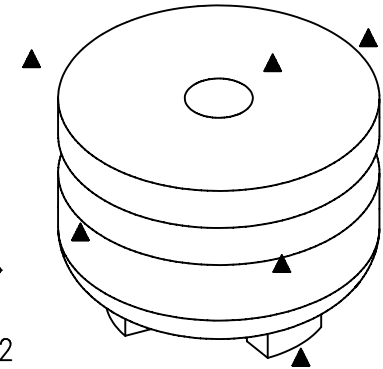
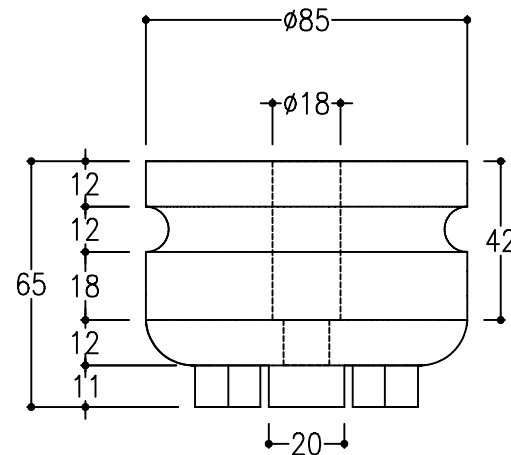
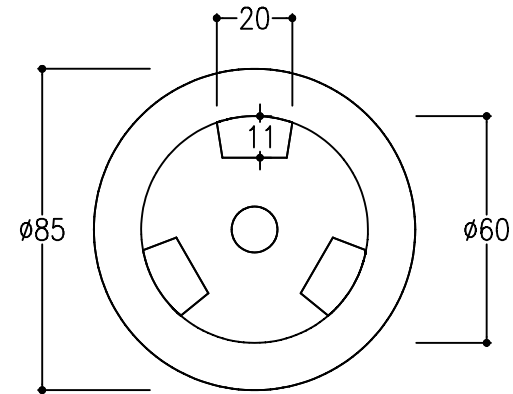
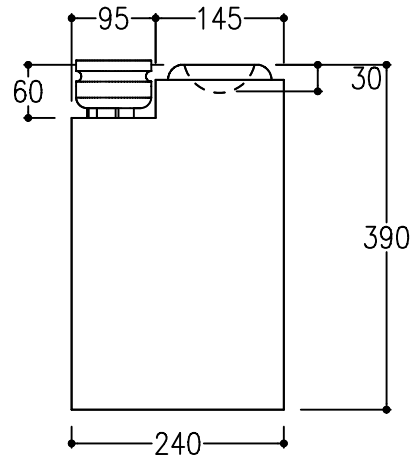
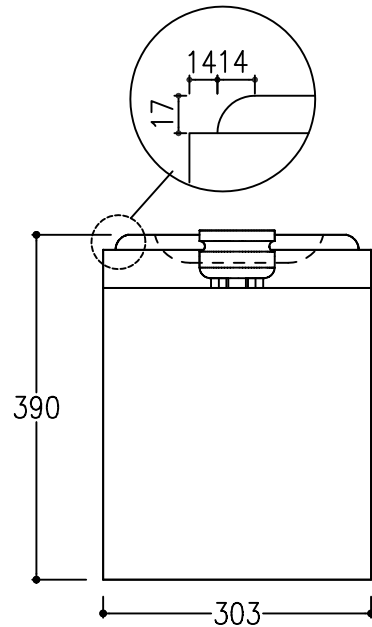
2020年 02月 14日

No. 3

|     |     |    |    |    |                 |     |     |    |     |    |              |
|-----|-----|----|----|----|-----------------|-----|-----|----|-----|----|--------------|
| No. | 5   | 名称 | 水鉢 | 寸法 | 303 x 240 x 390 | No. | 6   | 名称 | 丸香炉 | 寸法 | 85 x 85 x 65 |
| 個数  | 1   | 石種 |    | 才数 | 1.02            | 個数  | 1   | 石種 |     | 才数 | 0.02         |
| 仕上  | 5面磨 |    |    |    |                 | 仕上  | 全面磨 |    |     |    |              |



※ 三つ足香炉、水鉢に固定



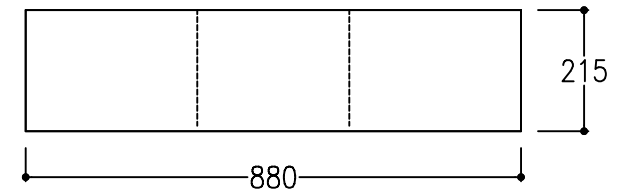
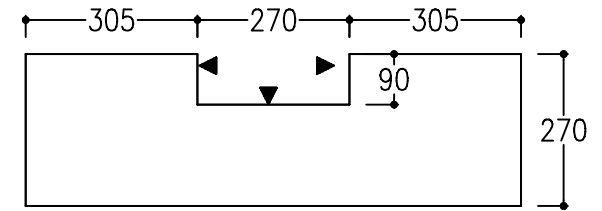
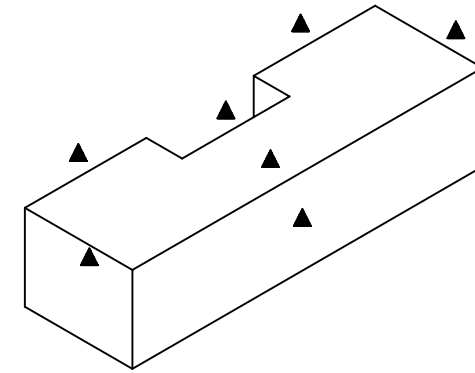
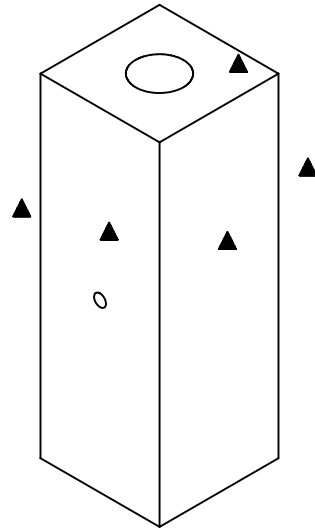
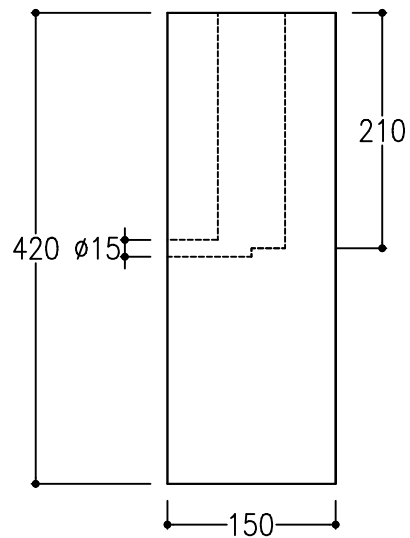
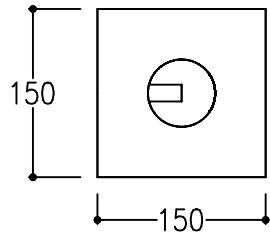
# 部材加工書

( D-2046 : やすらぎ型10寸 神戸型 )

2020年 02月 14日

No. 4

|        |   |    |    |    |                 |        |   |    |      |    |                 |
|--------|---|----|----|----|-----------------|--------|---|----|------|----|-----------------|
| No.    | 7 | 名称 | 花立 | 寸法 | 150 x 150 x 420 | No.    | 8 | 名称 | 四ツ石前 | 寸法 | 880 x 270 x 215 |
| 個数     | 2 | 石種 |    | 才数 | 0.68            | 個数     | 1 | 石種 |      | 才数 | 1.84            |
| 仕上 5面磨 |   |    |    |    |                 | 仕上 5面磨 |   |    |      |    |                 |



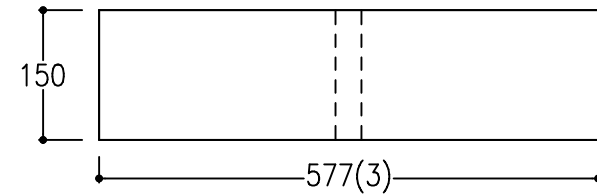
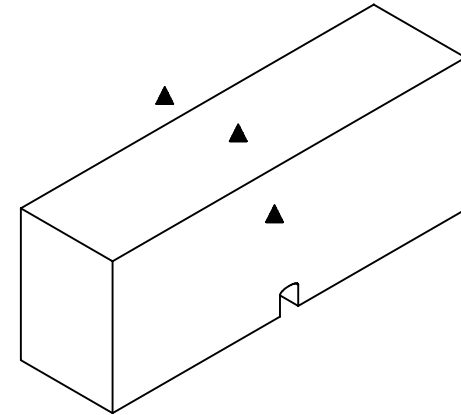
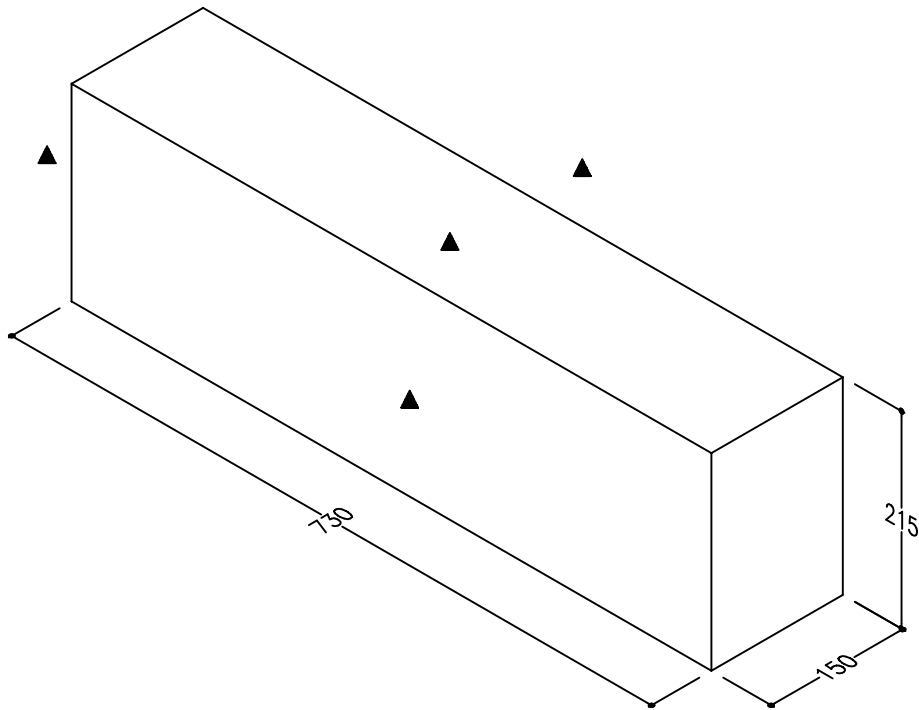
# 部材加工書

( D-2046 : やすらぎ型10寸 神戸型 )

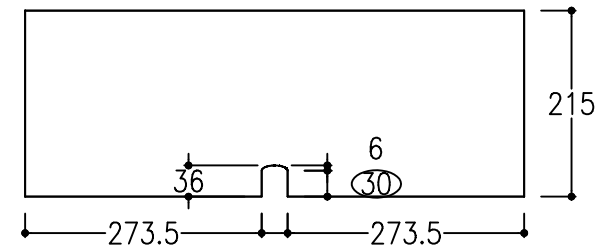
2020年 02月 14日

No. 5

|     |     |    |      |    |                 |     |     |    |      |    |                 |
|-----|-----|----|------|----|-----------------|-----|-----|----|------|----|-----------------|
| No. | 9   | 名称 | 四ッ石横 | 寸法 | 150 x 730 x 215 | No. | 10  | 名称 | 四ッ石後 | 寸法 | 577 x 150 x 215 |
| 個数  | 2   | 石種 |      | 才数 | 1.70            | 個数  | 1   | 石種 |      | 才数 | 0.67            |
| 仕上  | 4面磨 |    |      |    |                 | 仕上  | 3面磨 |    |      |    |                 |



○印 寸法厳守!



○30