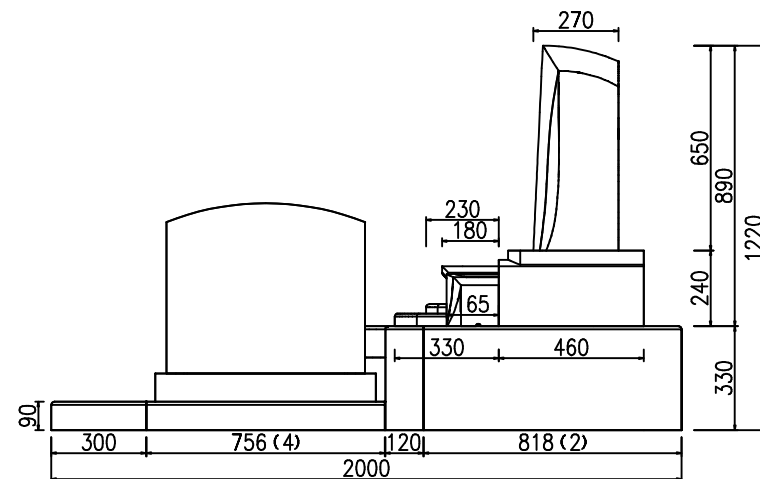
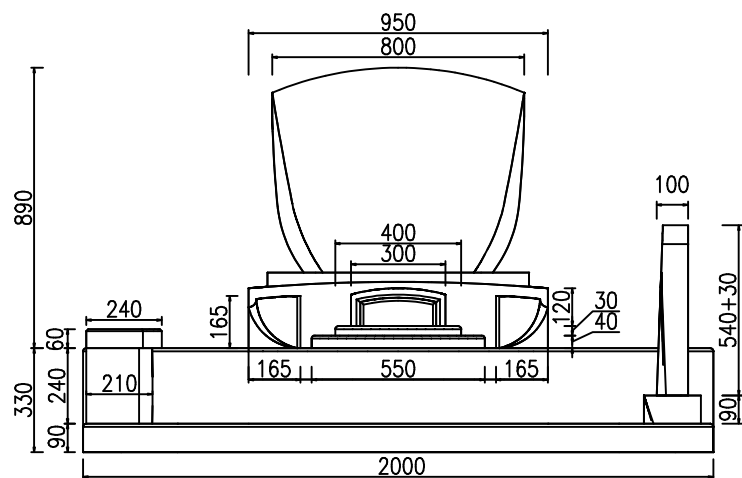
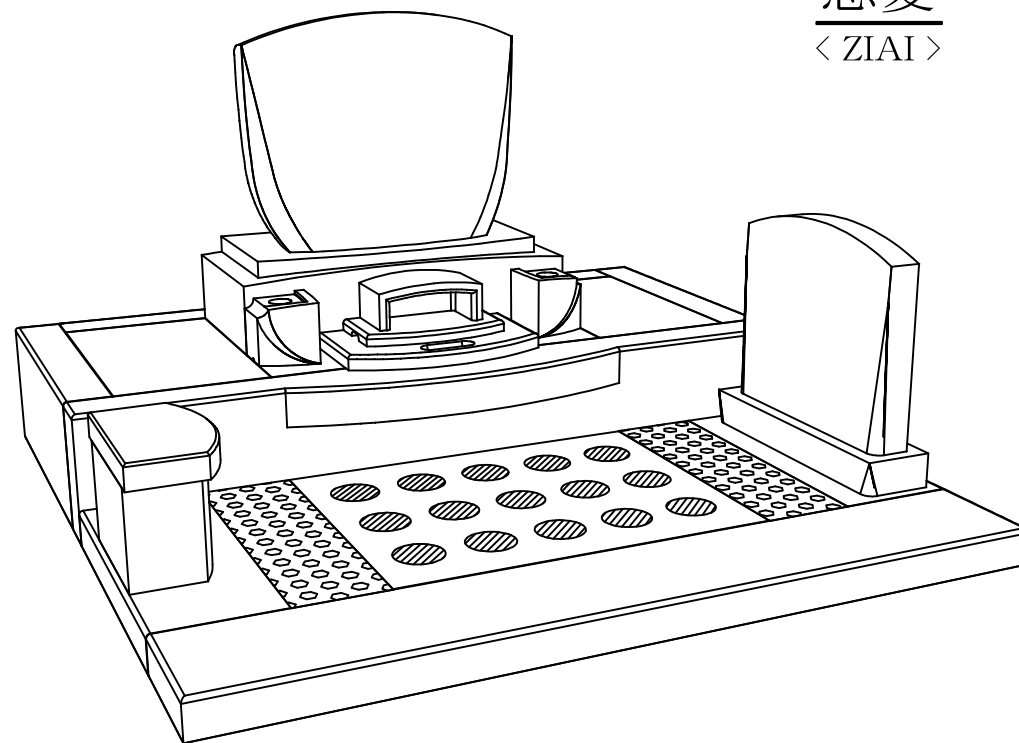
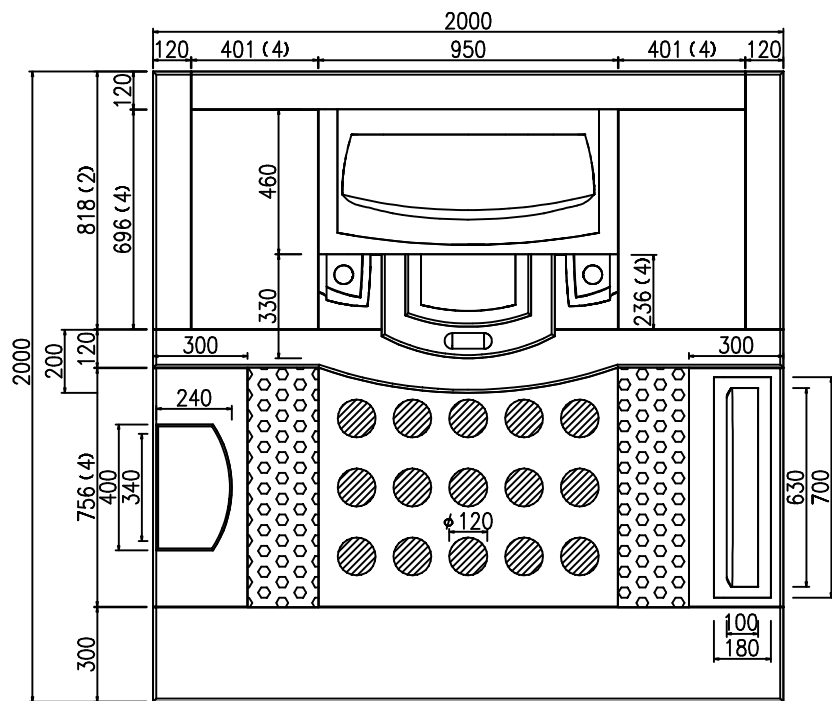
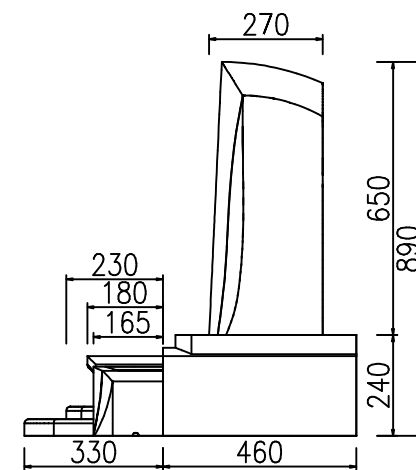
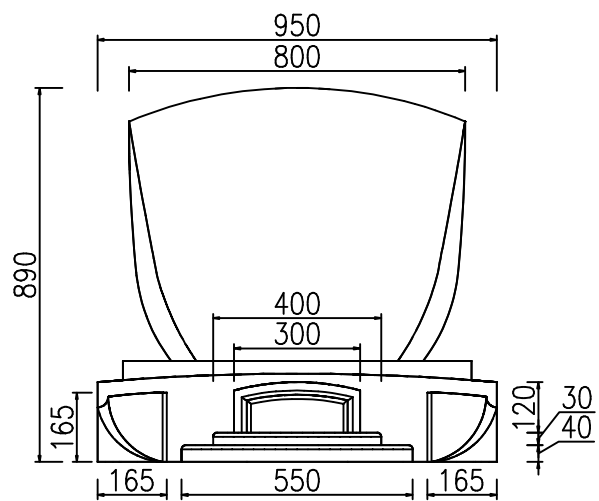
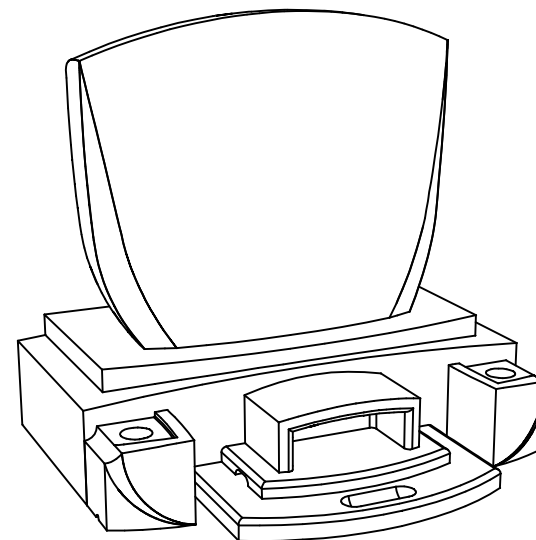
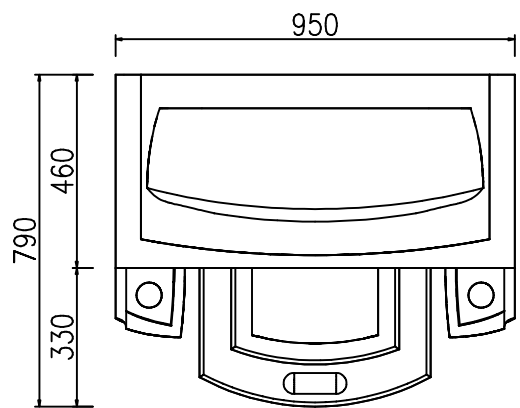


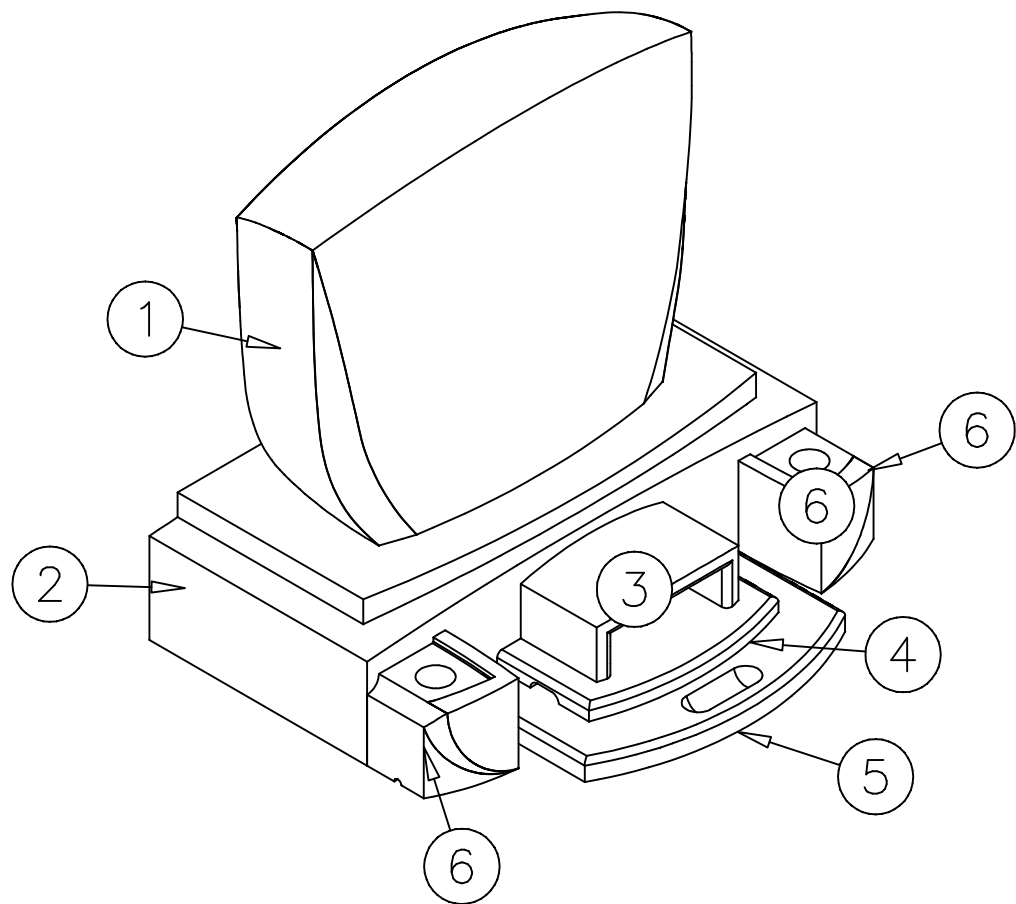
慈愛

< ZIAI >



慈愛
〈 ZIAI 〉

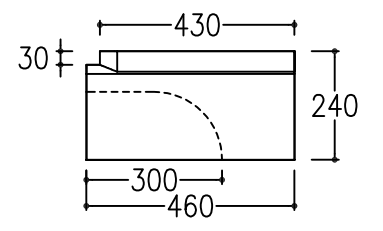
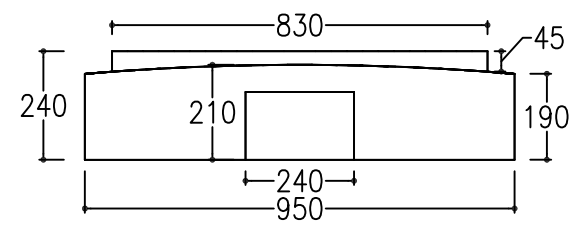
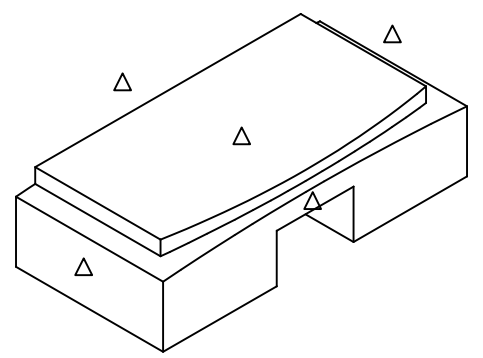
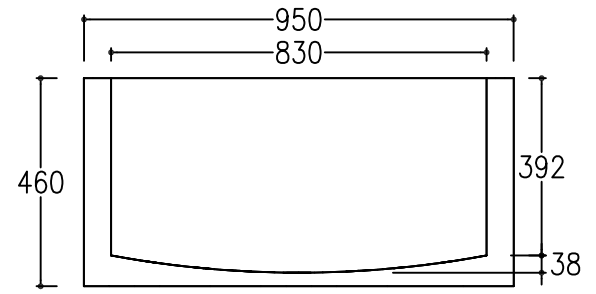
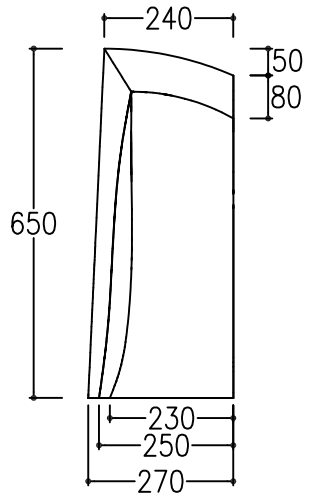
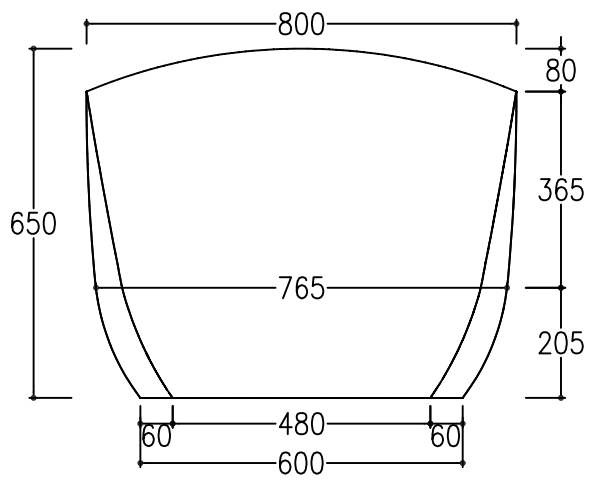
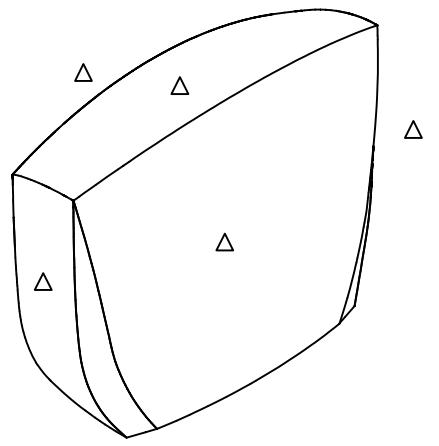
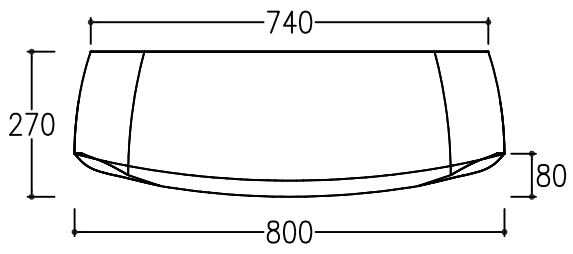




NO	製品	寸法 (幅*奥行*高)			個数	才数
1	竿石	800	270	650	1	5.05
2	下台	950	460	240	1	3.78
3	香炉	300	180	120	1	0.23
4	香炉台	400	230	30	1	0.10
5	水鉢	550	330	40	1	0.26
6	花立	165	165	165	2	0.32
図面No.					7	9.74

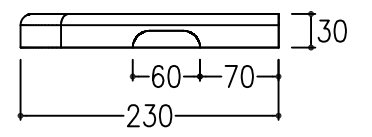
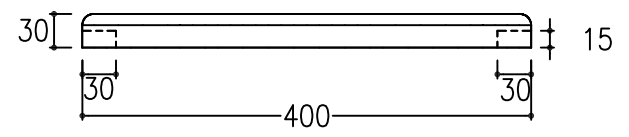
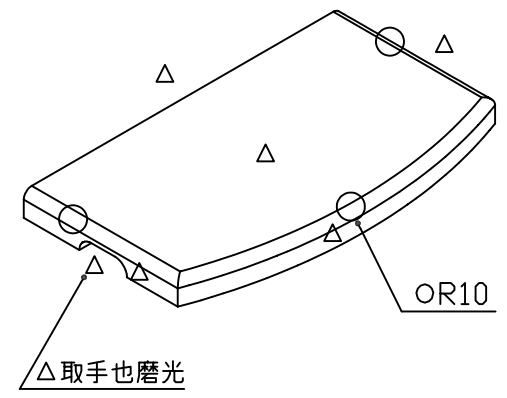
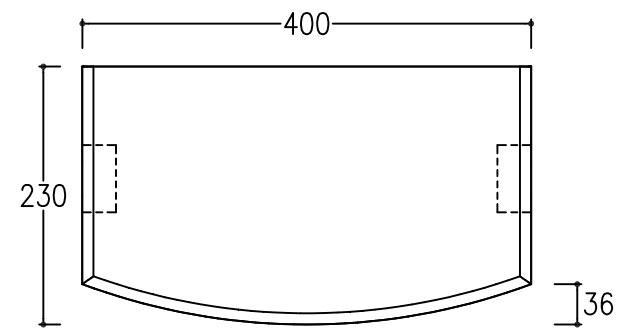
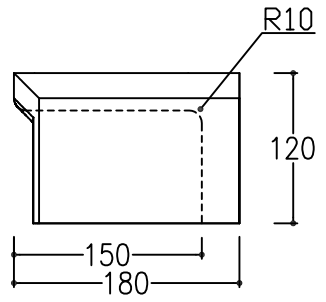
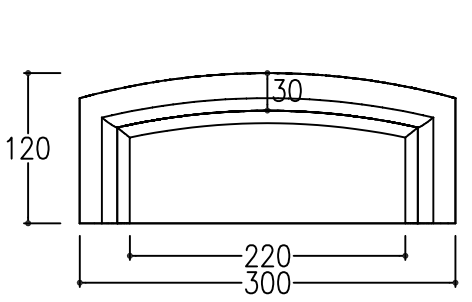
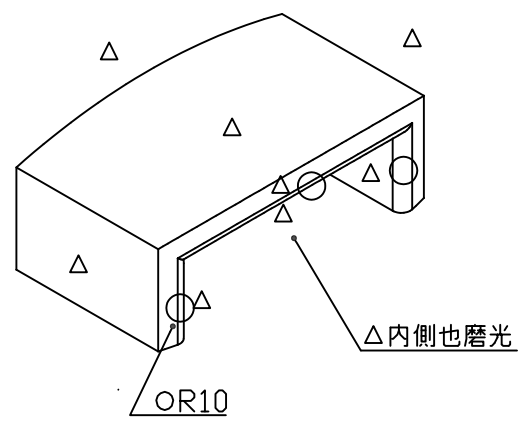
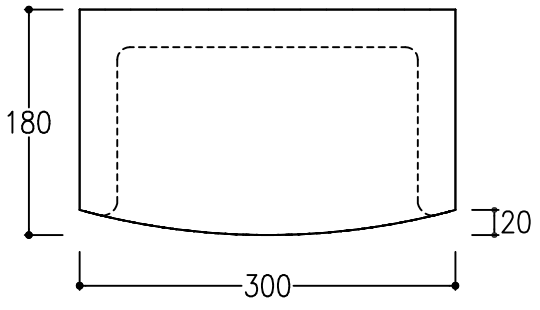
No.	1	名称	竿石	個数	1	仕上	△底場以外磨光	No.	2	名称	上台	個数	1	仕上	△底場以外磨光
-----	---	----	----	----	---	----	---------	-----	---	----	----	----	---	----	---------

NA000-1839



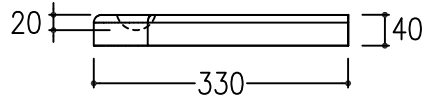
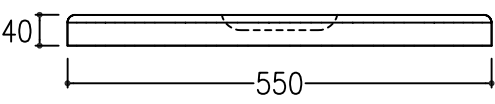
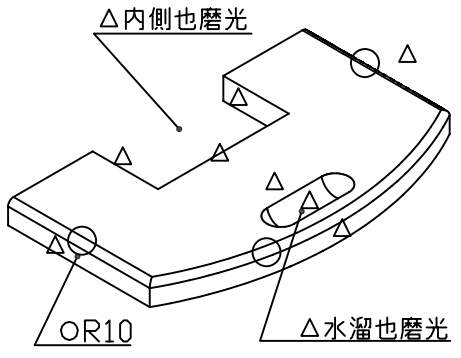
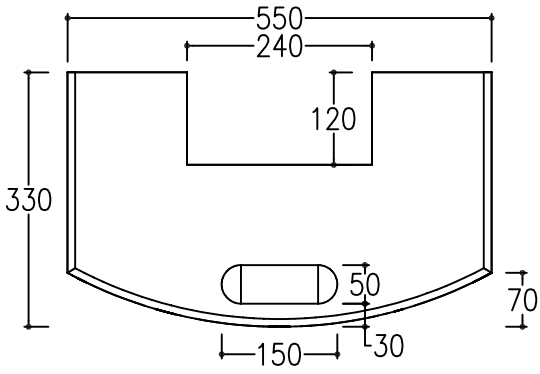
No.	3	名称	香炉	个数	1	仕上	△底場以外磨光	No.	4	名称	香炉台	个数	1	仕上	△底場以外磨光
-----	---	----	----	----	---	----	---------	-----	---	----	-----	----	---	----	---------

NA000-1839



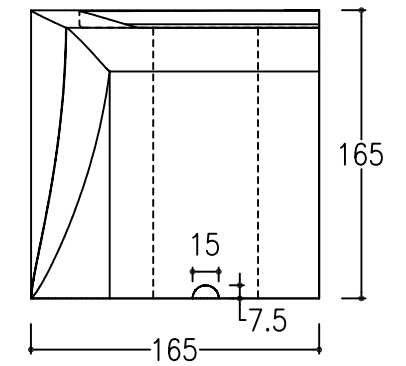
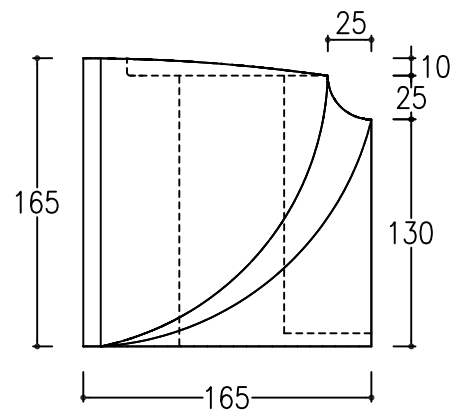
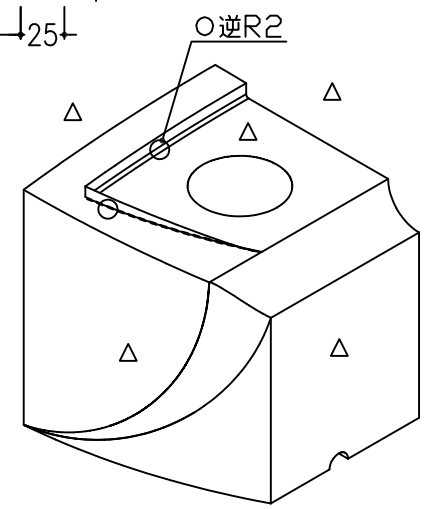
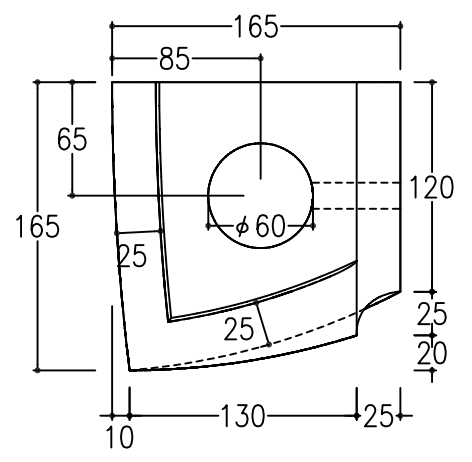
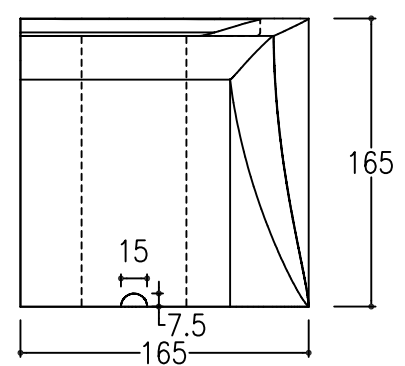
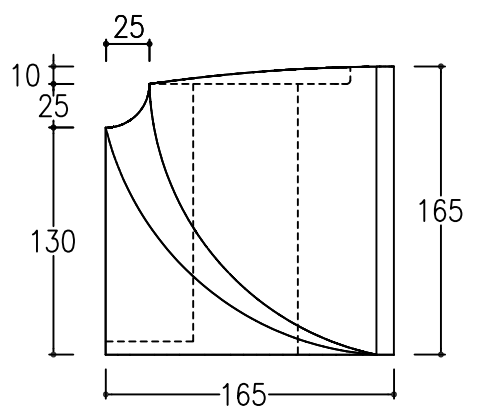
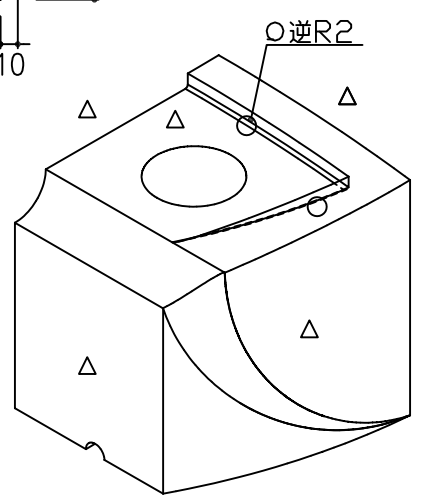
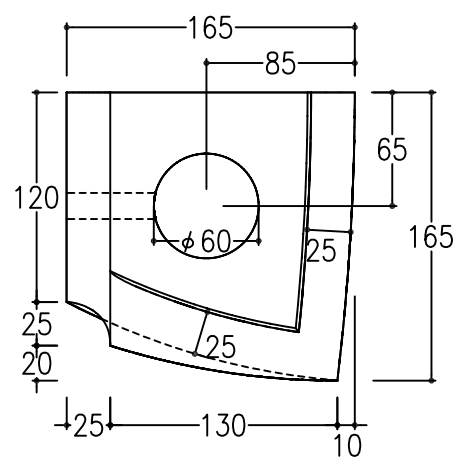
No.	5	名称	水鉢	個数	1	仕上	△底場以外磨光	No.		名称		個数	2	仕上	
-----	---	----	----	----	---	----	---------	-----	--	----	--	----	---	----	--

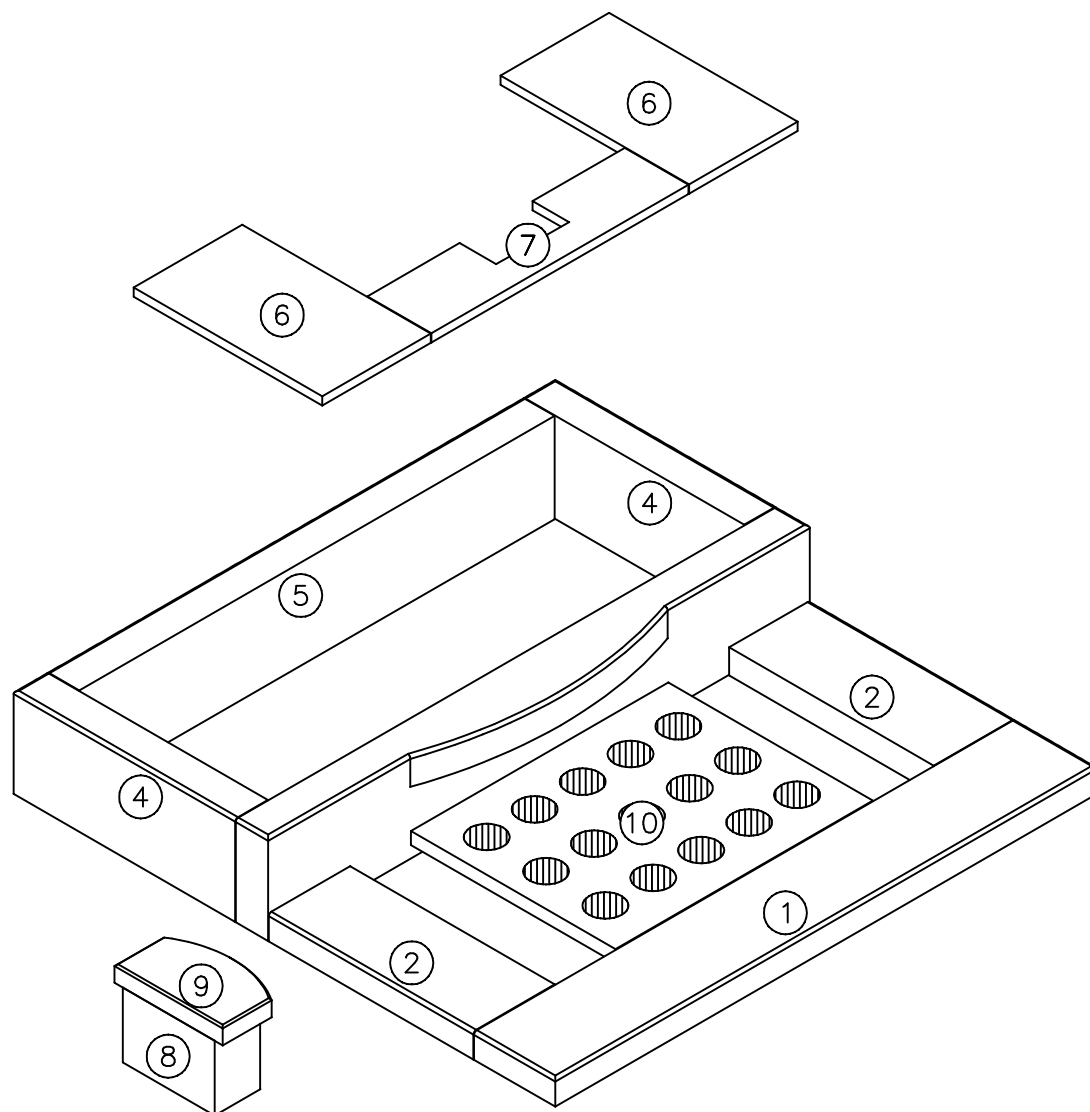
NA000-1839



No.	6	名称	花立左	个数	1	仕上	△底場以外磨光	No.	6	名称	花立右	个数	1	仕上	△底場以外磨光
-----	---	----	-----	----	---	----	---------	-----	---	----	-----	----	---	----	---------

NA000-1839





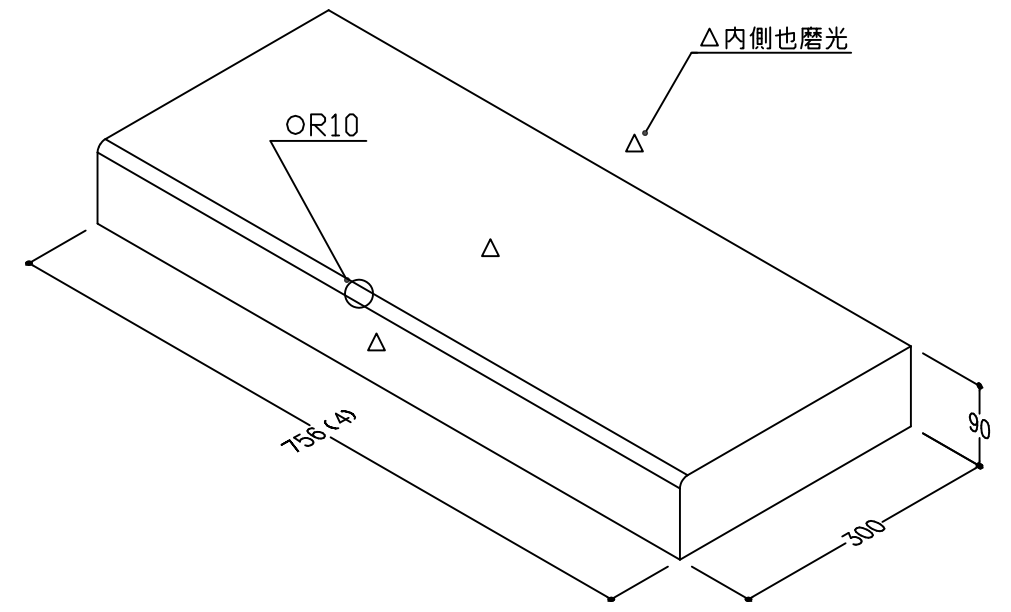
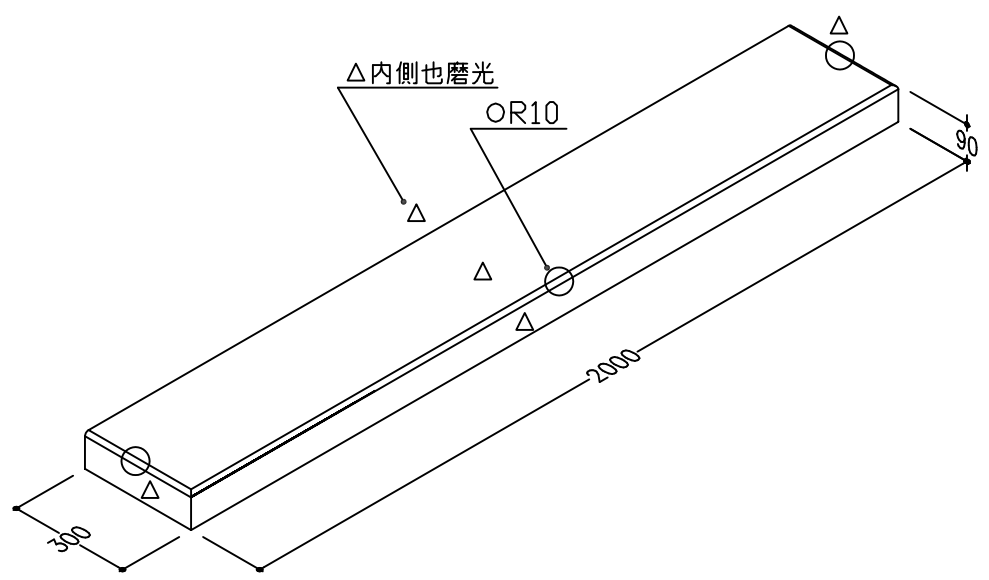
別石種：①～⑦
 ⑨～⑩

NO	製品	寸法(幅*奥行*高)			個数	才数
1	前段	2000	300	90	1	1.94
2	前横延	300	756	90	2	1.47
3	中仕切	2000	200	330	1	4.75
4	後横延	120	818	330	2	2.33
5	後延	1756	120	330	1	2.50
6	貼石	401	696	30	2	0.60
7	貼石	950	236	30	2	0.48
8	ベンチ台	340	210	240	1	0.62
図面No.					12	14.69

NO	製品	寸法(幅*奥行*高)			個数	才数
9	ベンチ天板	400	240	60	1	0.21
10	板石	950	756	45	1	1.16
図面No.					2	1.37

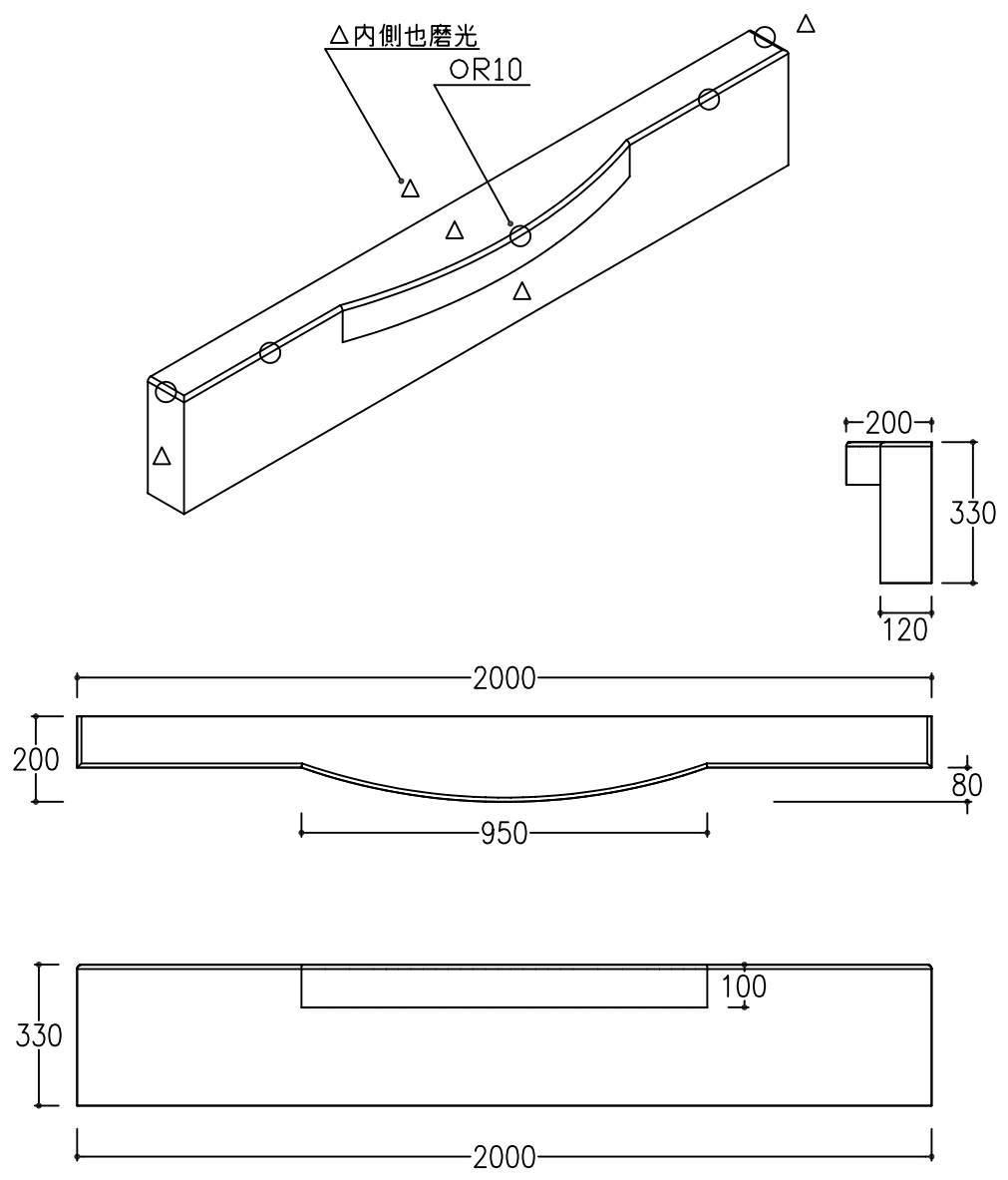
No.	1	名称	前段	個数	1	仕上	△底場以外磨光	No.	2	名称	前横延	個数	2	仕上	3面磨
-----	---	----	----	----	---	----	---------	-----	---	----	-----	----	---	----	-----

NA000-1839

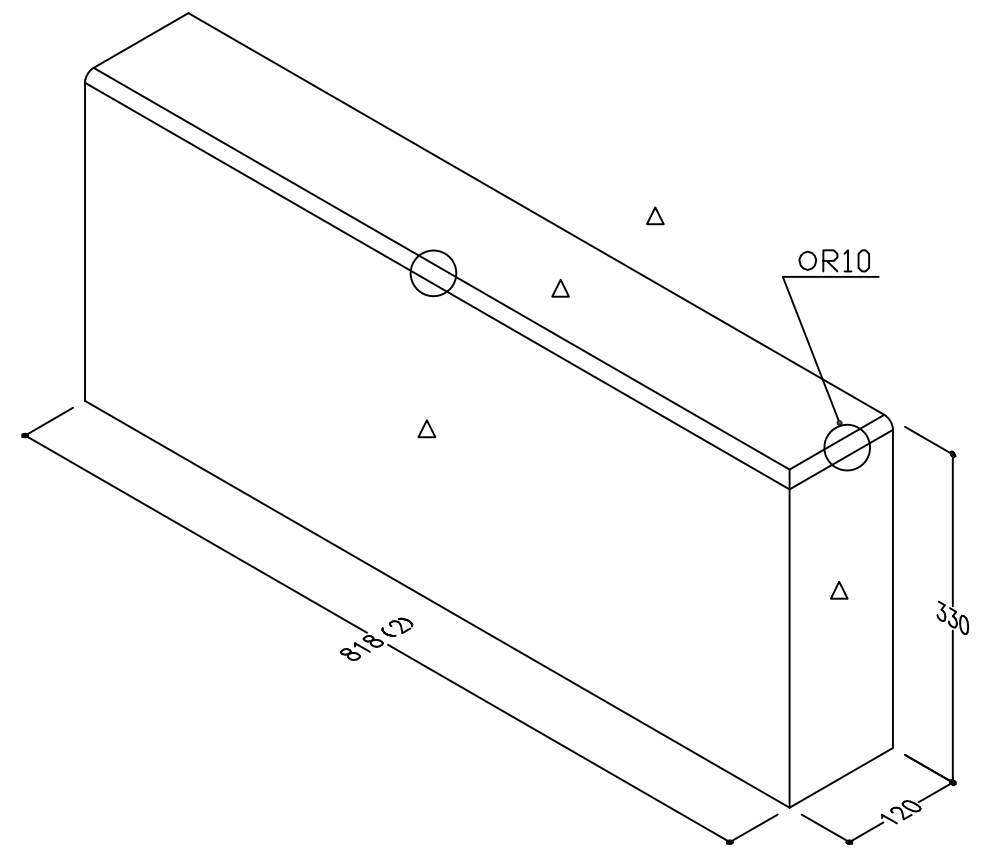


No.	3	名称	中仕切	個数	1	仕上	△底場以外磨光
-----	---	----	-----	----	---	----	---------

NA000-1839

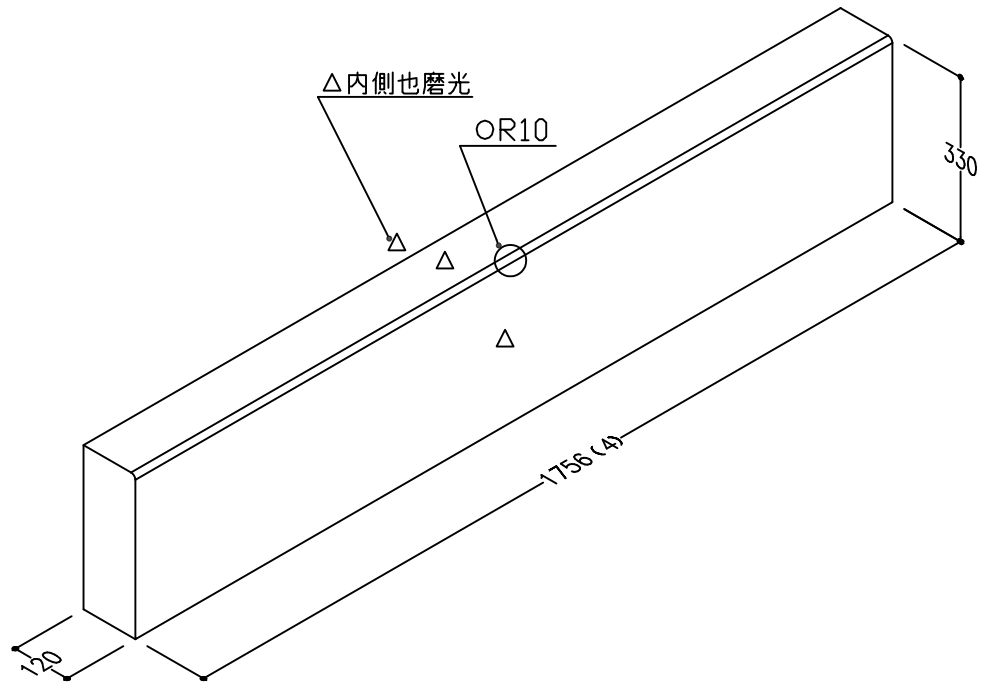


No.	4	名称	後横延	個数	2	仕上	4面磨
-----	---	----	-----	----	---	----	-----

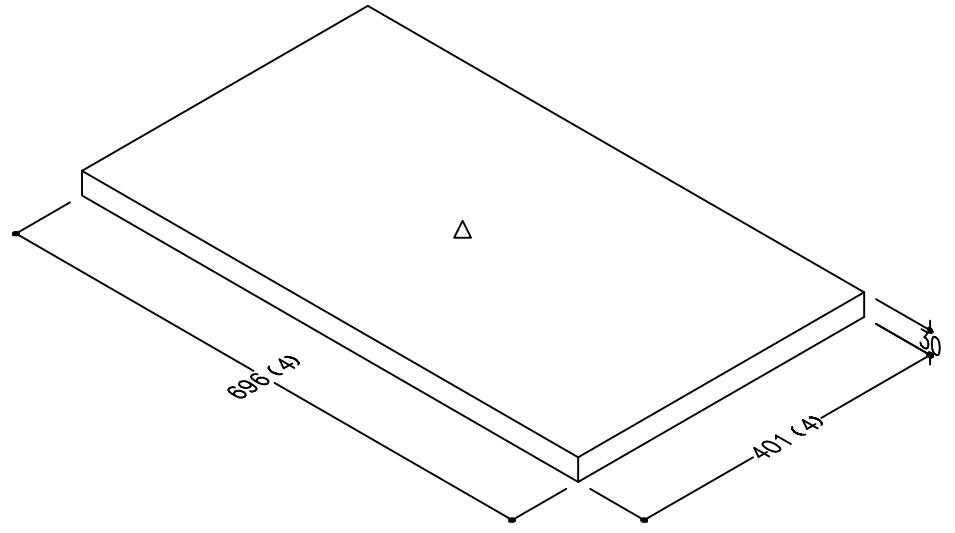


No.	5	名称	後延	個数	1	仕上	3面磨
-----	---	----	----	----	---	----	-----

NA000-1839

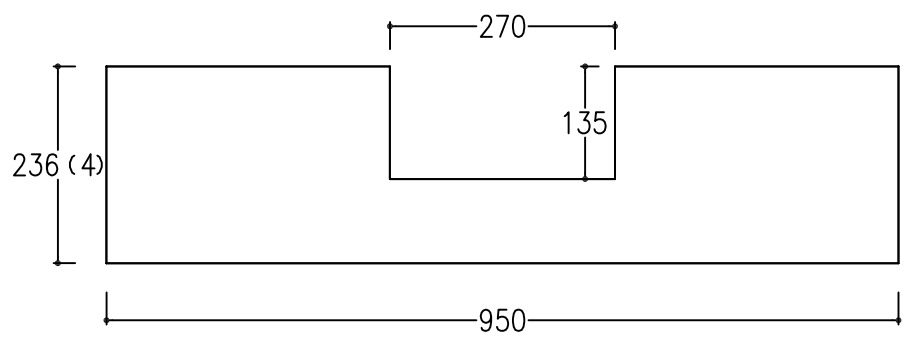
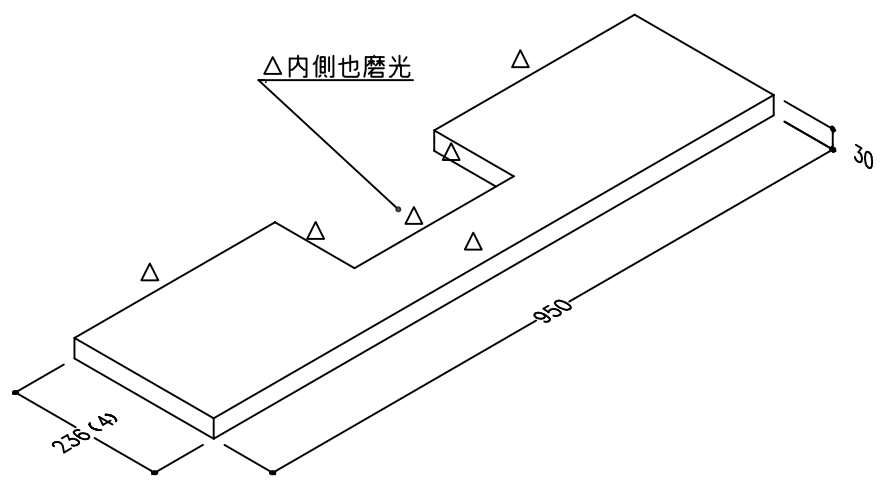


No.	6	名称	貼石	個数	2	仕上	1面磨
-----	---	----	----	----	---	----	-----

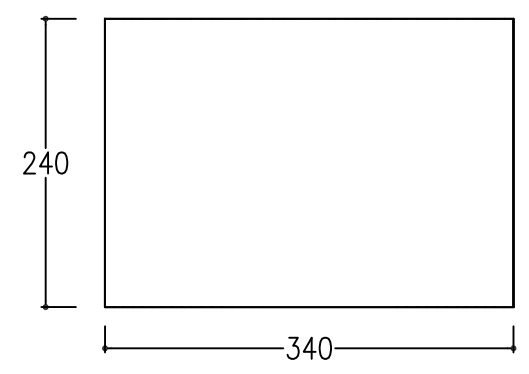
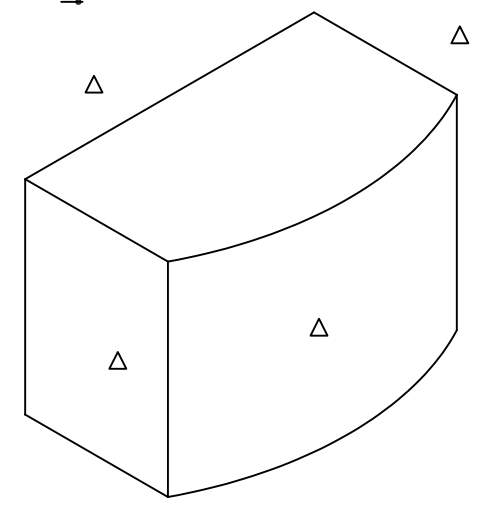
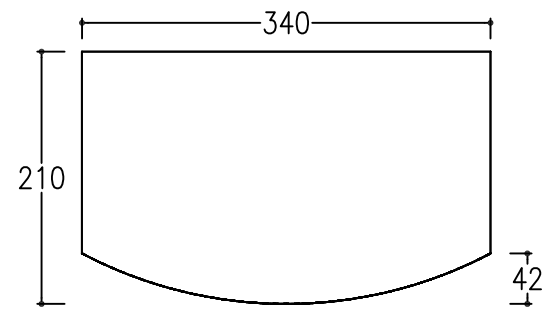


No.	7	名称	貼石	個数	2	仕上	2面磨
-----	---	----	----	----	---	----	-----

NA000-1839

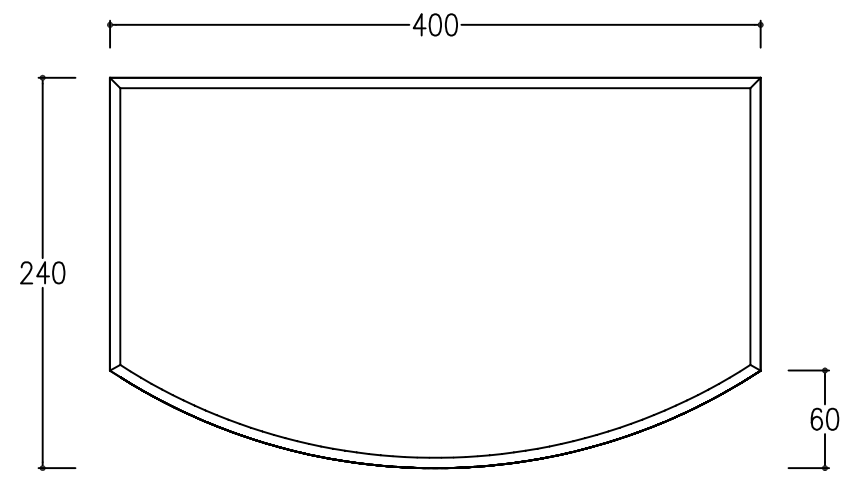
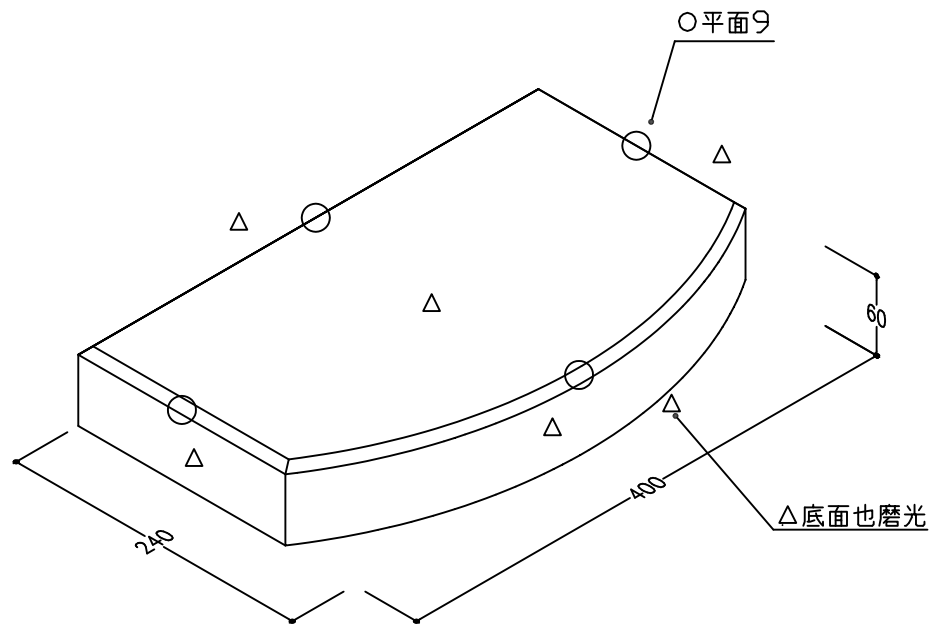


No.	8	名称	ベンチ台	個数	1	仕上	4面磨
-----	---	----	------	----	---	----	-----

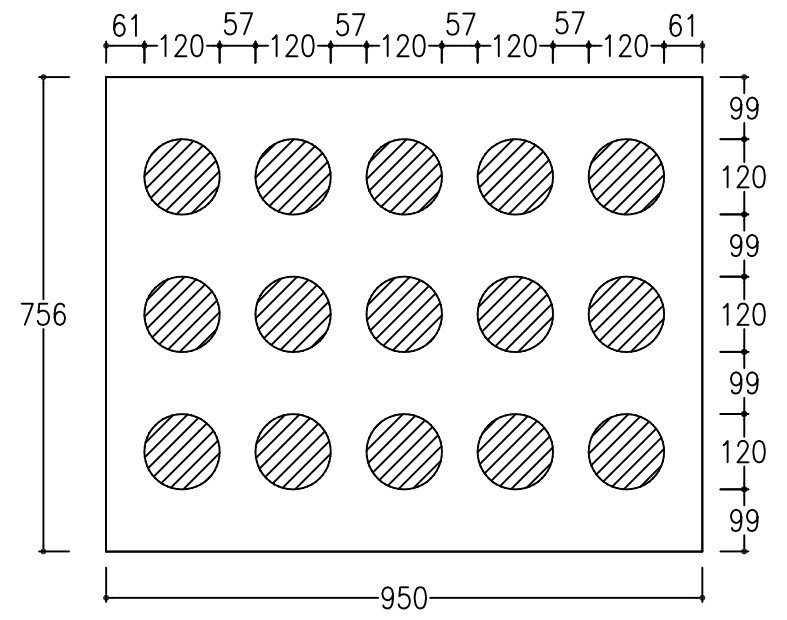
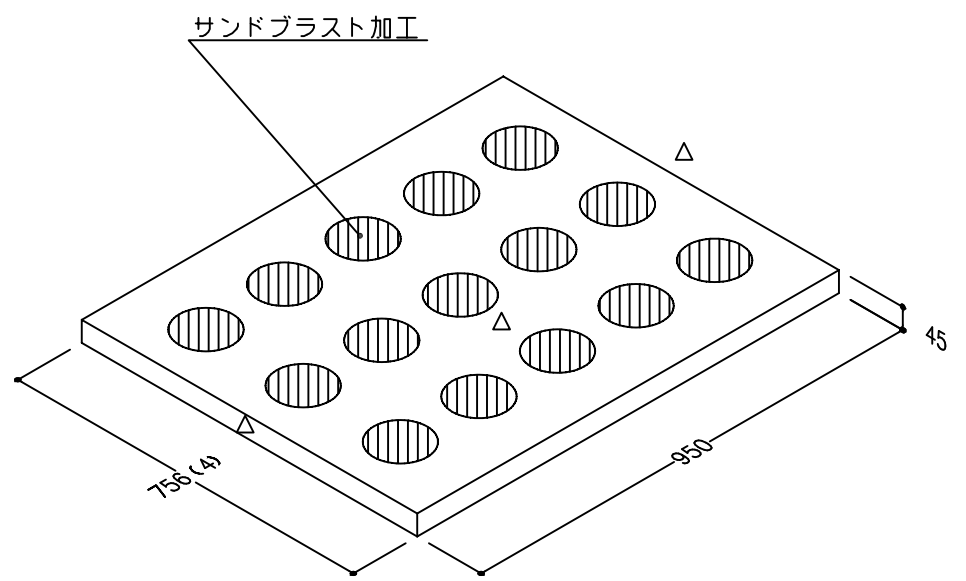


No.	9	名称	ベンチ天板	個数	1	仕上	△全面磨光
-----	---	----	-------	----	---	----	-------

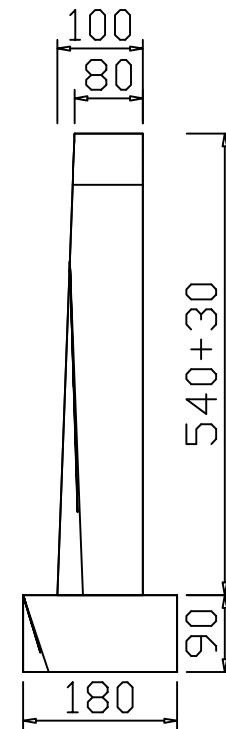
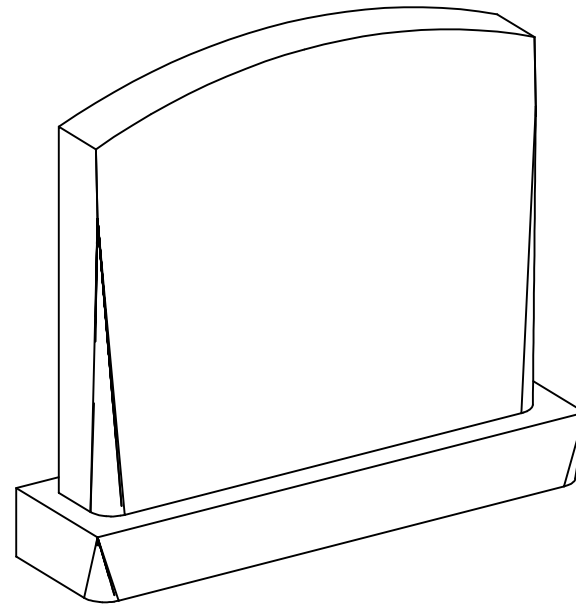
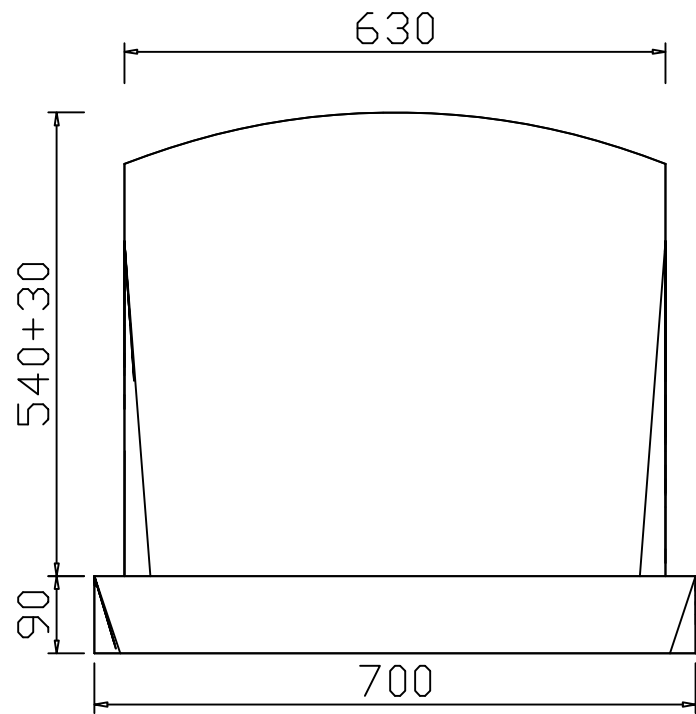
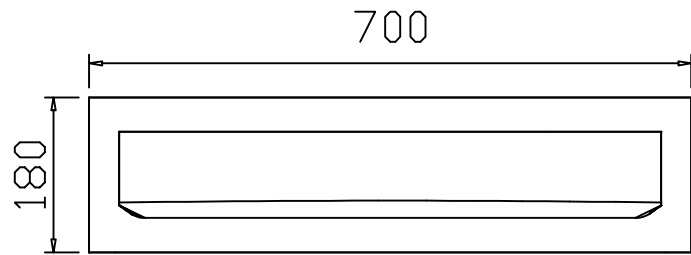
NA000-1839



No.	10	名称	板石	個数	1	仕上	3面磨
-----	----	----	----	----	---	----	-----

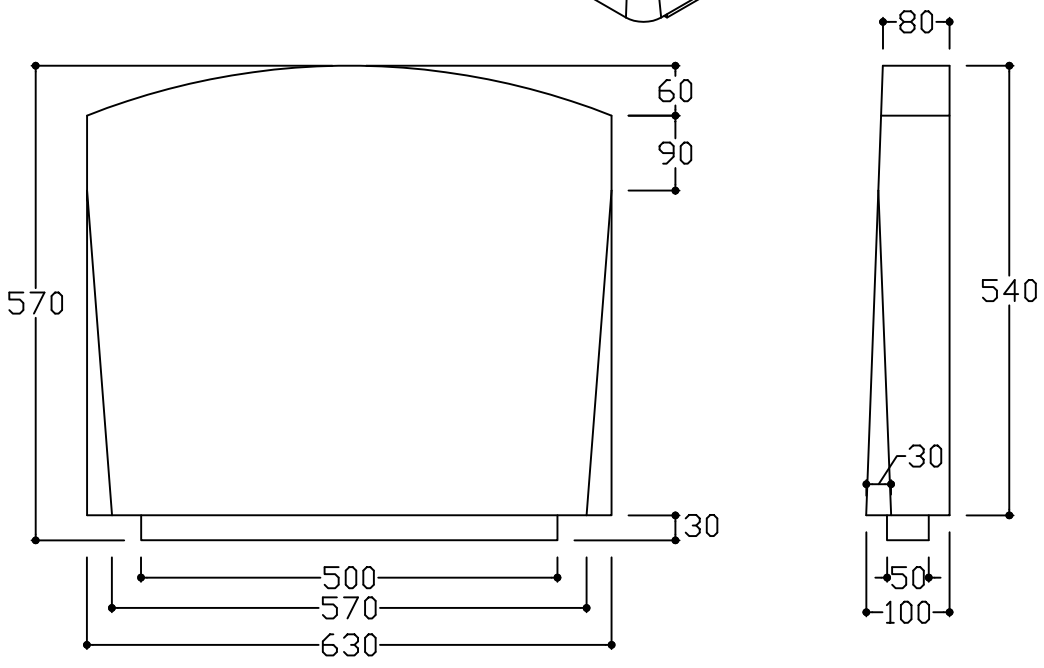
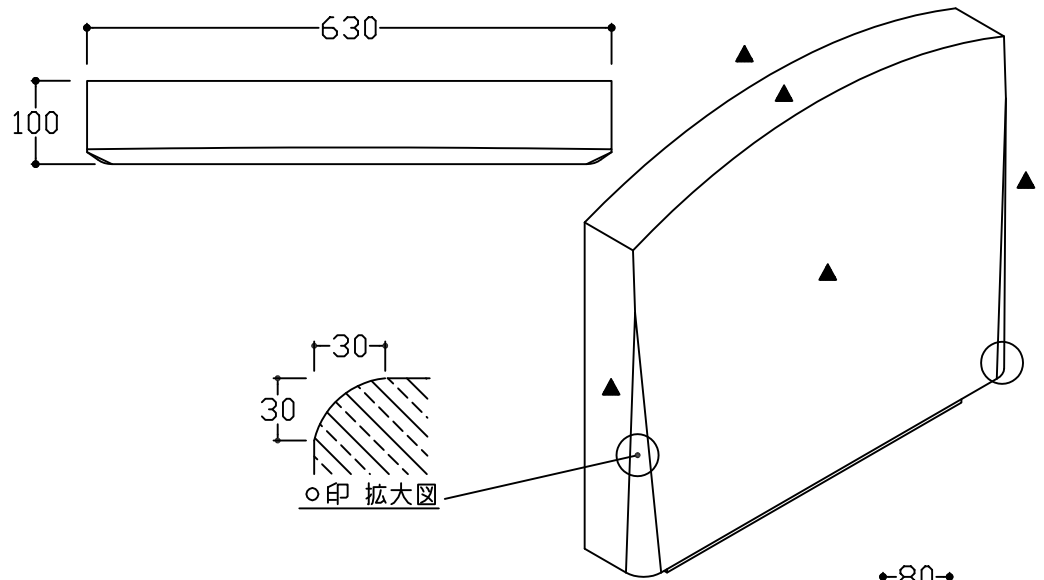


NO	製品	寸法(幅*奥行*高)			個数	才数
1	霊標(頭)	630	100	570	1	1.29
2	霊標(台)	700	180	90	1	0.41
図面No. C-4512					2	1.70



No. 1 名称 霊標(頭) 個数 1 仕上 ▲底場以外磨光

C-4512



No. 2 名称 霊標(台) 個数 1 仕上 ▲底場以外磨光

