

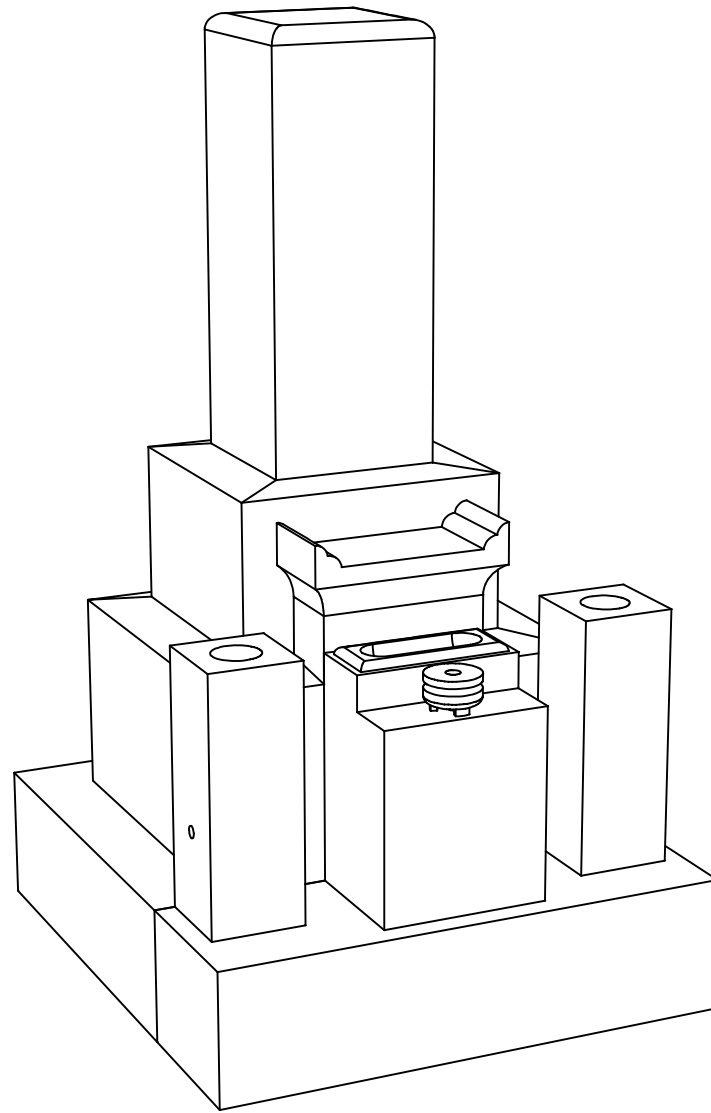
?番

作成日

2020/02/12

D-2041

やすらぎ型7寸 神戸型

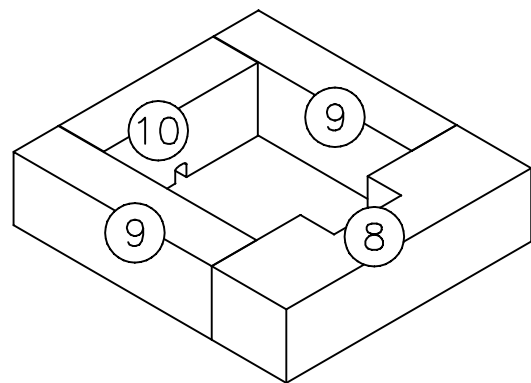
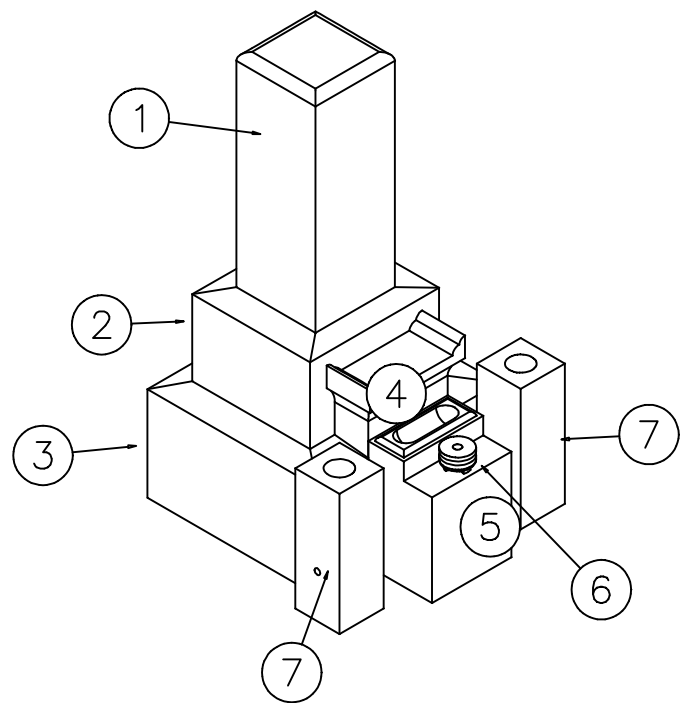


?番

作成日 2020/02/12

D-2041

やすらぎ型7寸 神戸型



部材表

No	名称	长度 (幅)	纵深(奥行)	高度	个	才
1	竿	212	212	545	1	0.88
2	上台	345	315	210	1	0.82
3	下台	485	455	260	1	2.07
4	供物台	255	115	180	1	0.19
5	水鉢	212	170	300	1	0.39
6	丸香炉	70	70	45	1	0.01
7	花立	118	118	325	2	0.33
8	四ッ石前	655	200	170	1	0.80
9	四ッ石横	120	530	170	2	0.78
10	四ッ石后	412	120	170	1	0.30
計					12	6.57

番

作成日

2020/02/12

D-2041

やすらぎ型7寸 神戸型

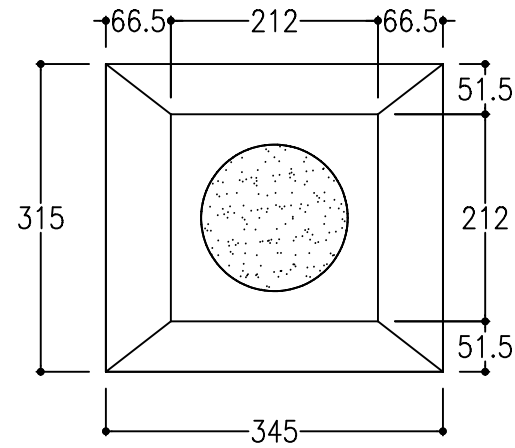
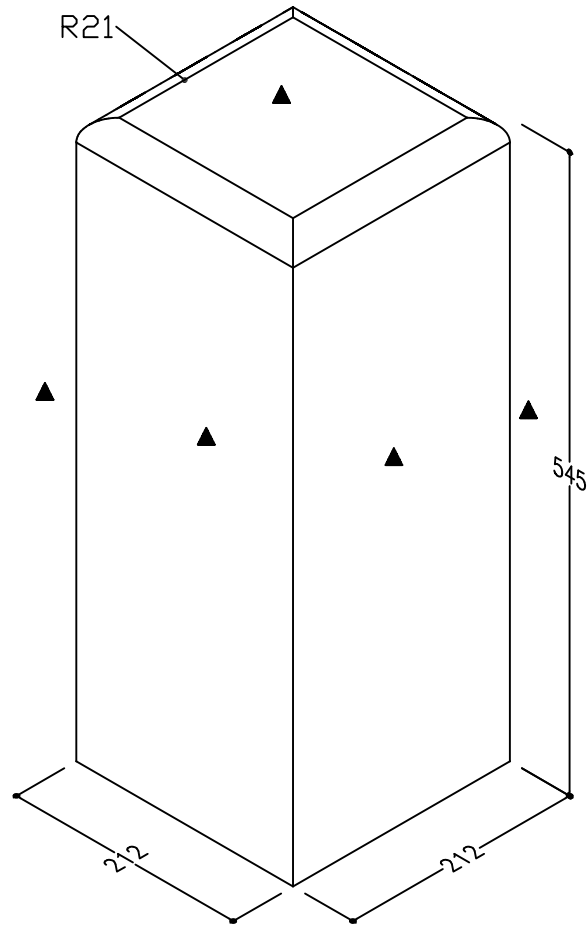
部材加工書

(D-2041 : やすらぎ型7寸 神戸型)

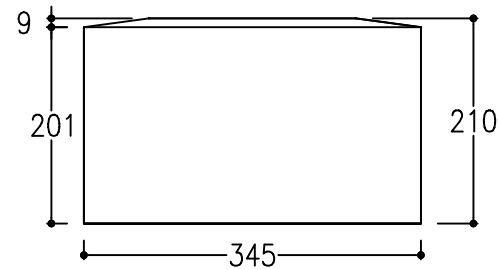
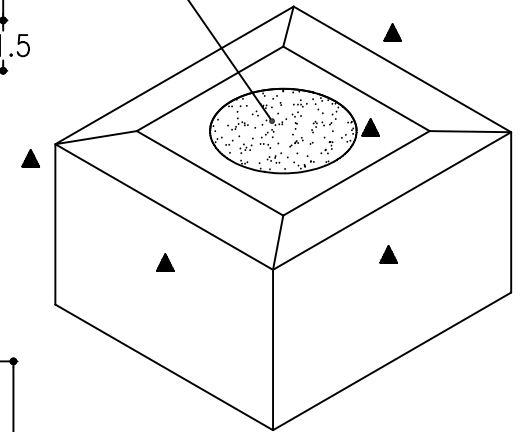
2020年 02月 12日

No. 1

No.	1	名称	竿	寸法	212 x 212 x 545	No.	2	名称	上台	寸法	345 x 315 x 210
個数	1	石種		才数		個数	1	石種		才数	
仕上	5面磨光					仕上	5面磨				



中心φ150サンダー



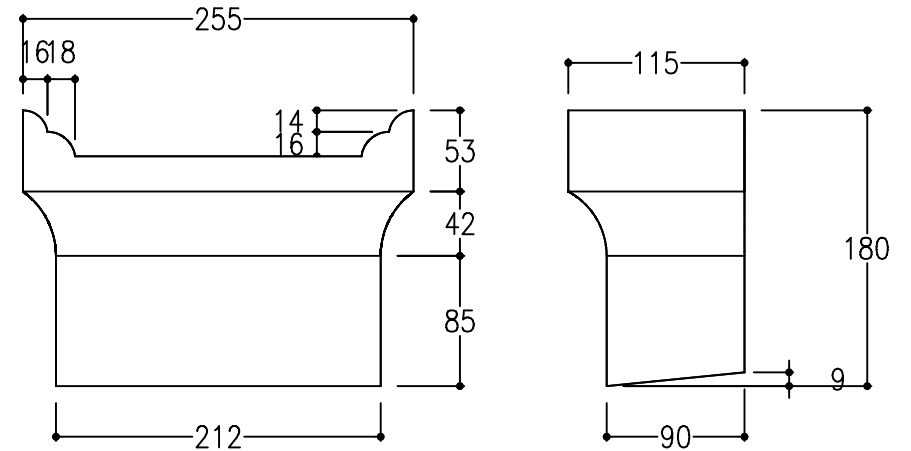
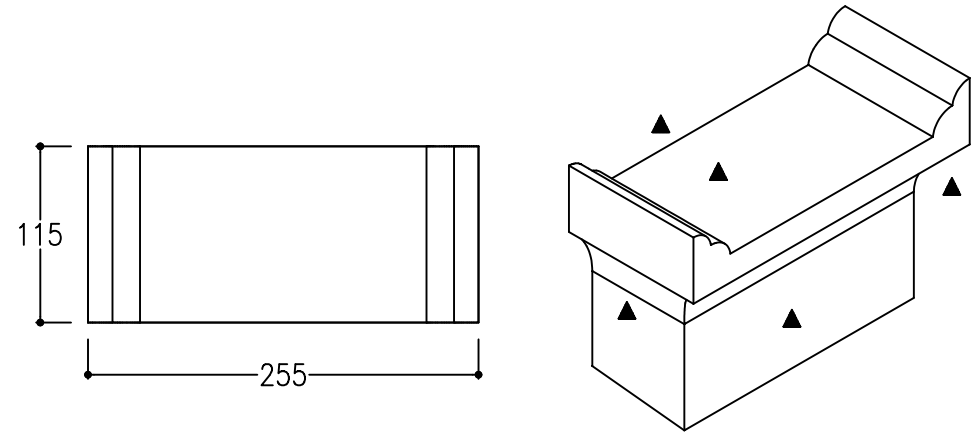
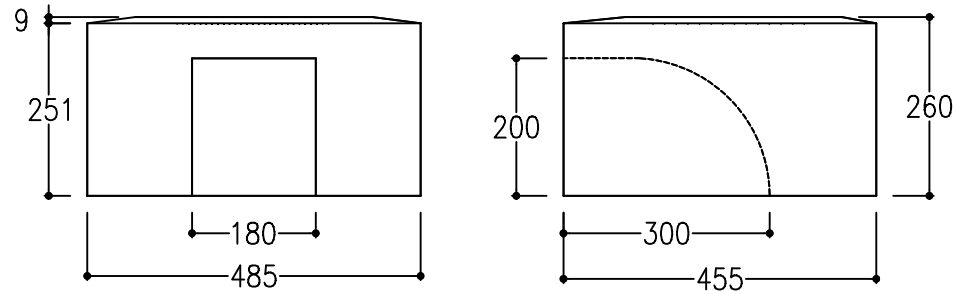
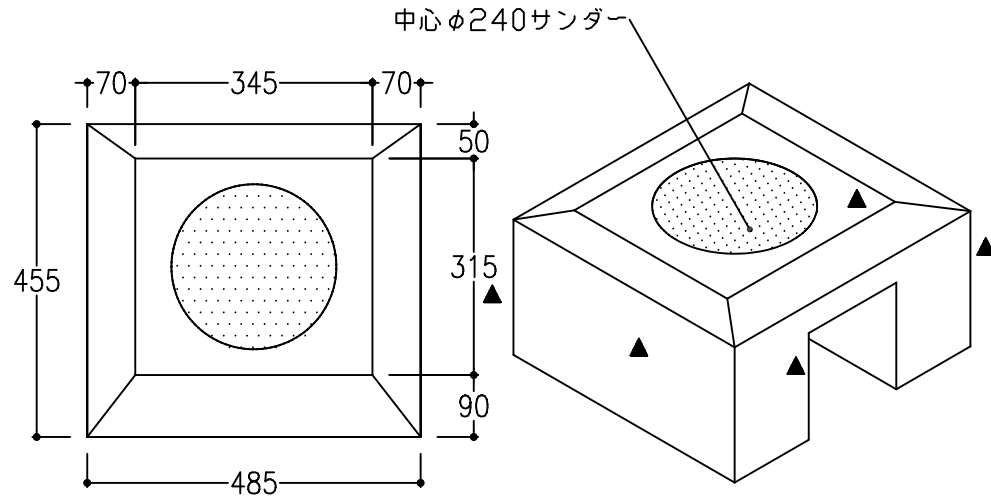
部材加工書

(D-2041 : やすらぎ型7寸 神戸型)

2020年 02月 12日

No. 2

No.	3	名称	下台	寸法	485 x 455 x 260	No.	4	名称	供物台	寸法	255 x 115 x 180
個数	1	石種		才数		個数	1	石種		才数	
仕上	5面磨					仕上	5面磨				



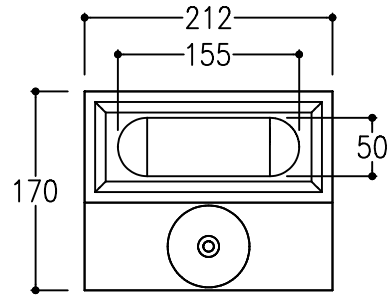
部材加工書

(D-2041 : やすらぎ型7寸 神戸型)

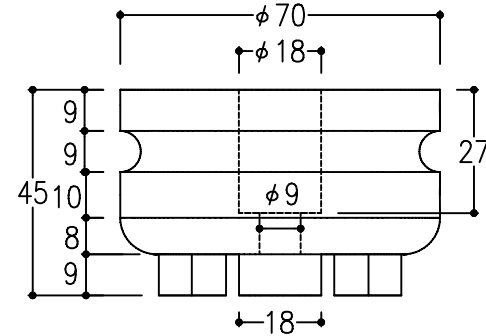
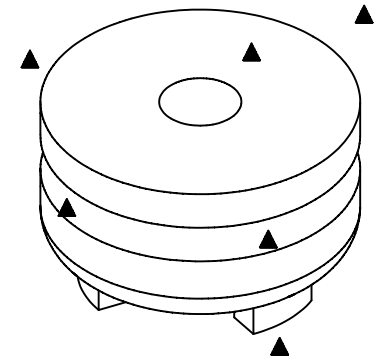
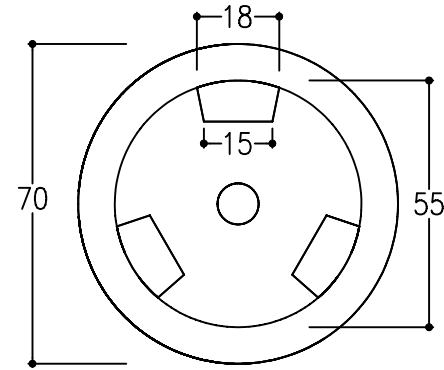
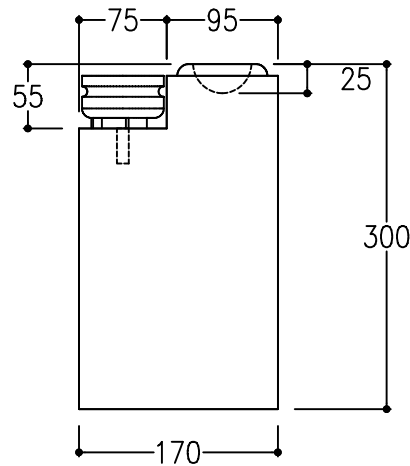
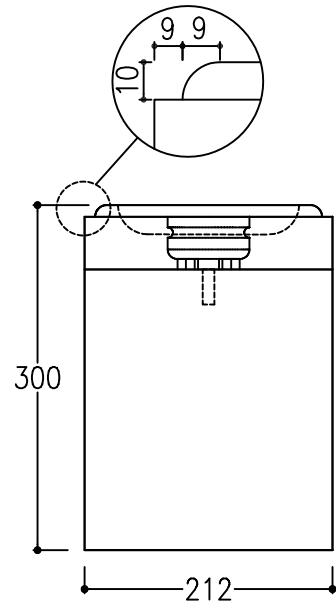
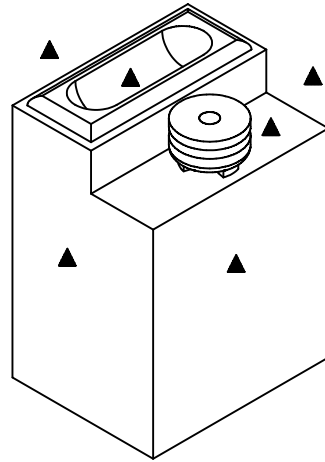
2020年 02月 12日

No. 3

No.	5	名称	水鉢	寸法	212 x 170 x 300	No.	6	名称	丸香炉	寸法	70 x 70 x 45
個数	1	石種		才数		個数	1	石種		才数	
仕上	5面磨					仕上	全面磨				



※ 三つ足香炉、水鉢に固定



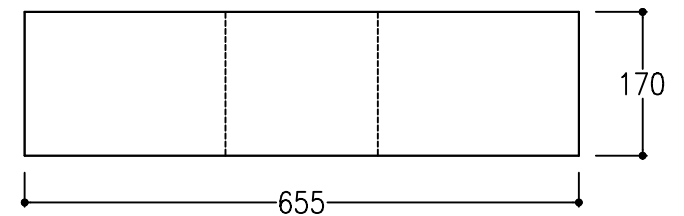
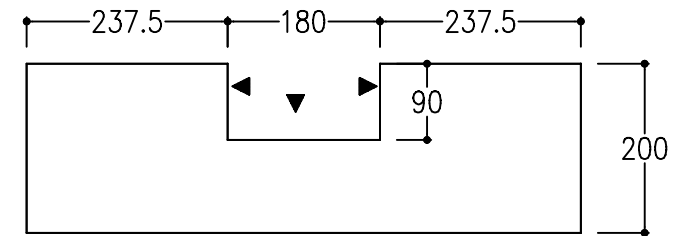
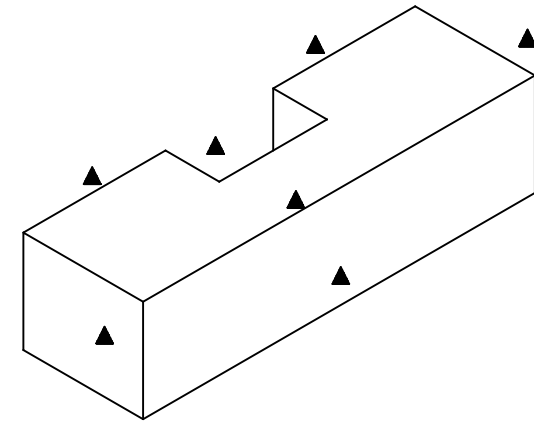
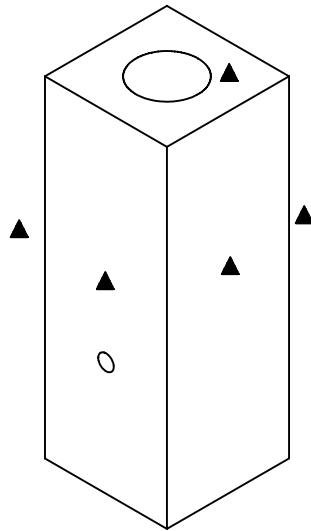
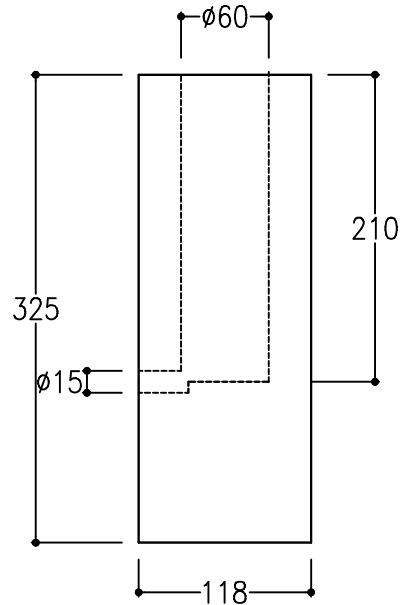
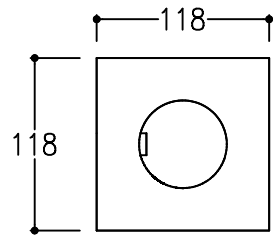
部材加工書

(D-2041 : やすらぎ型7寸 神戸型)

2020年 02月 12日

No. 4

No.	7	名称	花立	寸法	118 x 118 x 325	No.	8	名称	四ツ石前	寸法	655 x 170 x 200
個数	2	石種		才数		個数	1	石種		才数	
仕上	5面磨					仕上	5面磨				



部材加工書

(D-2041 : やすらぎ型7寸 神戸型)

2020年 02月 12日

No. 5

No.	9	名称	四ッ石横	寸法	120 x 530 x 170	No.	10	名称	四ッ石後	寸法	412 x 120 x 170
個数	2	石種		才数		個数	1	石種		才数	
仕上	4面磨					仕上	3面磨				

