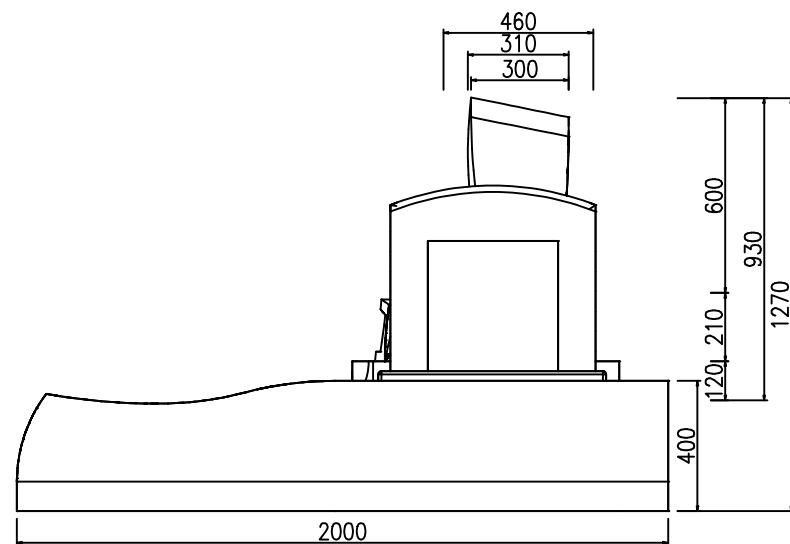
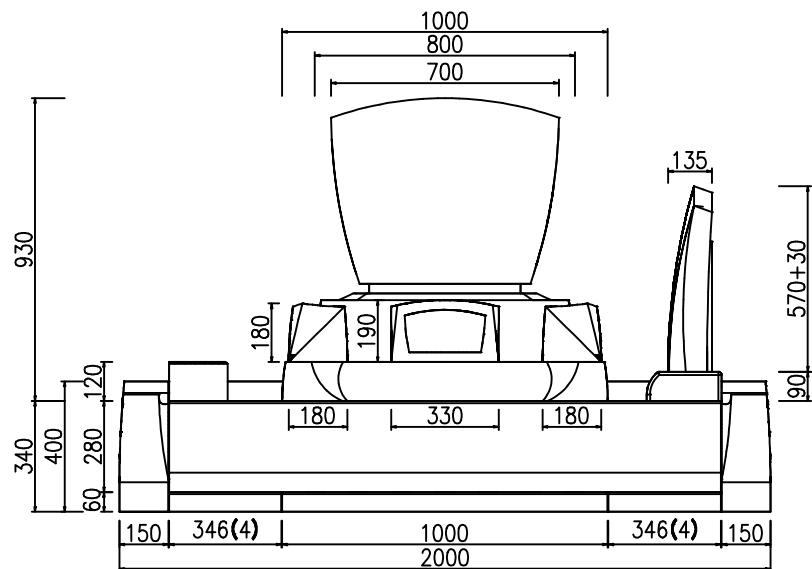
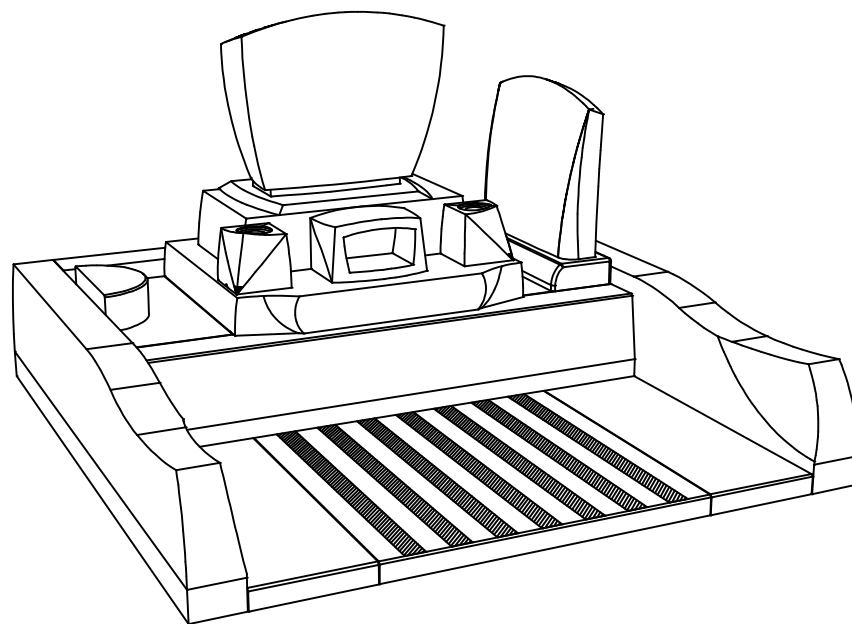
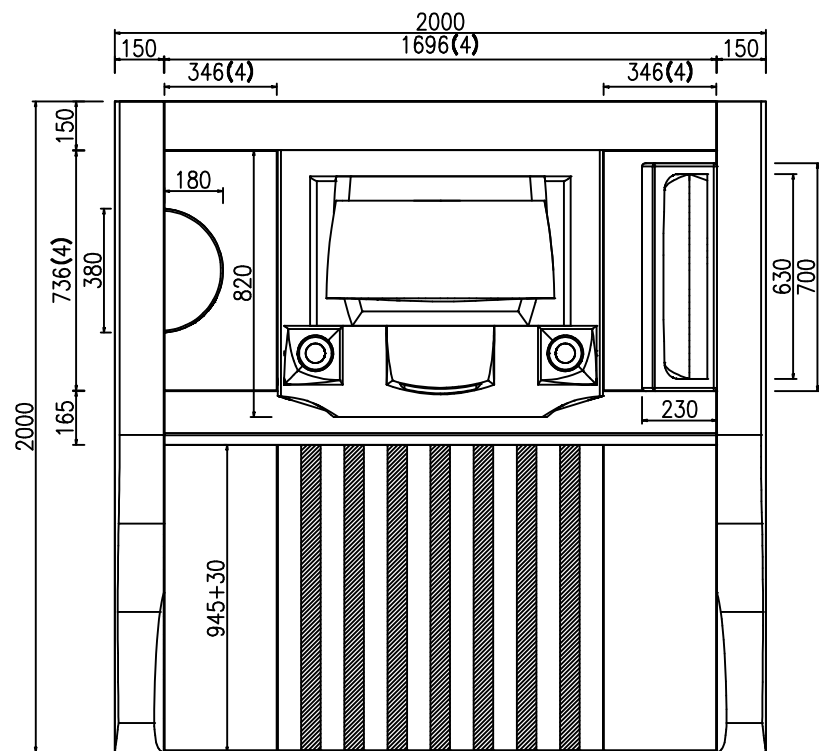
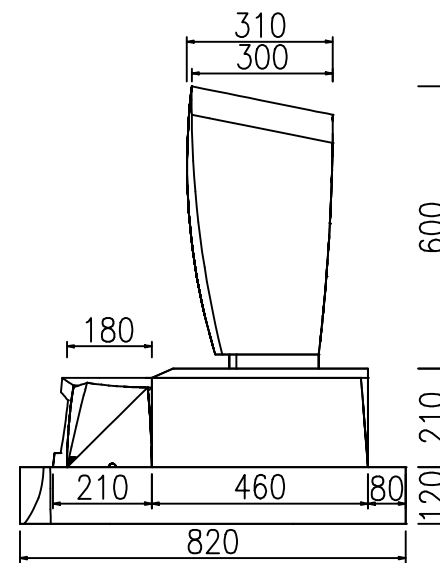
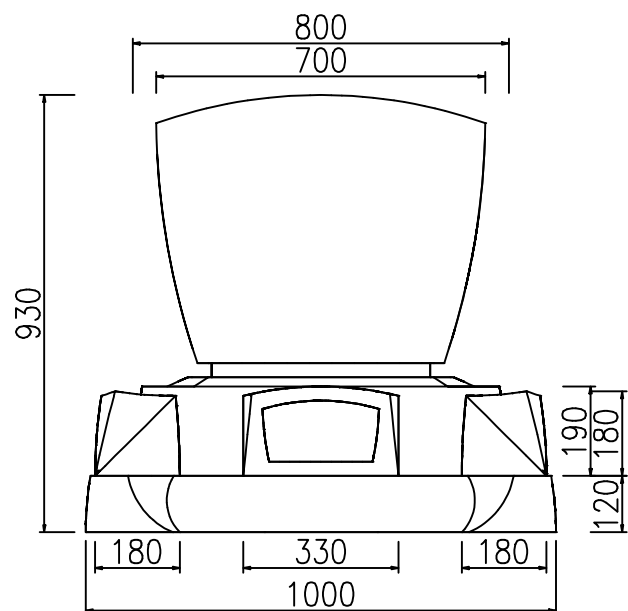
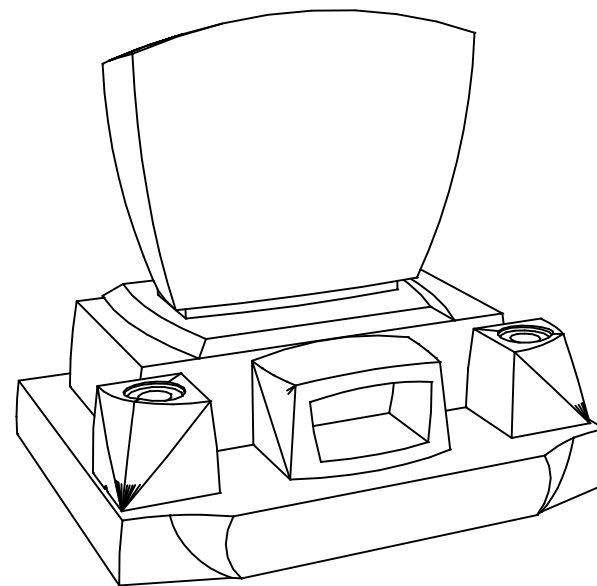
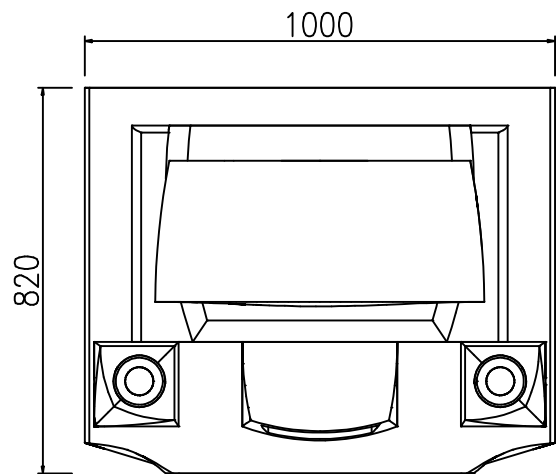


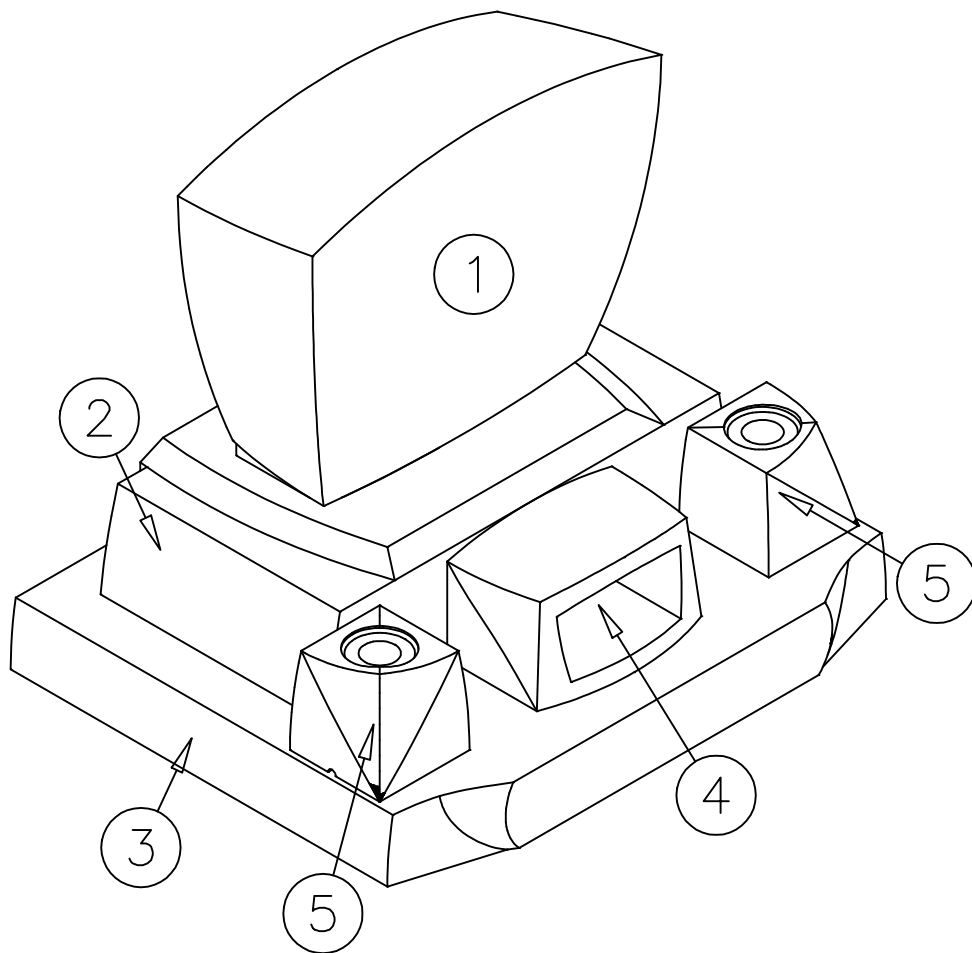
証
 < AKASHI >



証
〈 AKASHI 〉



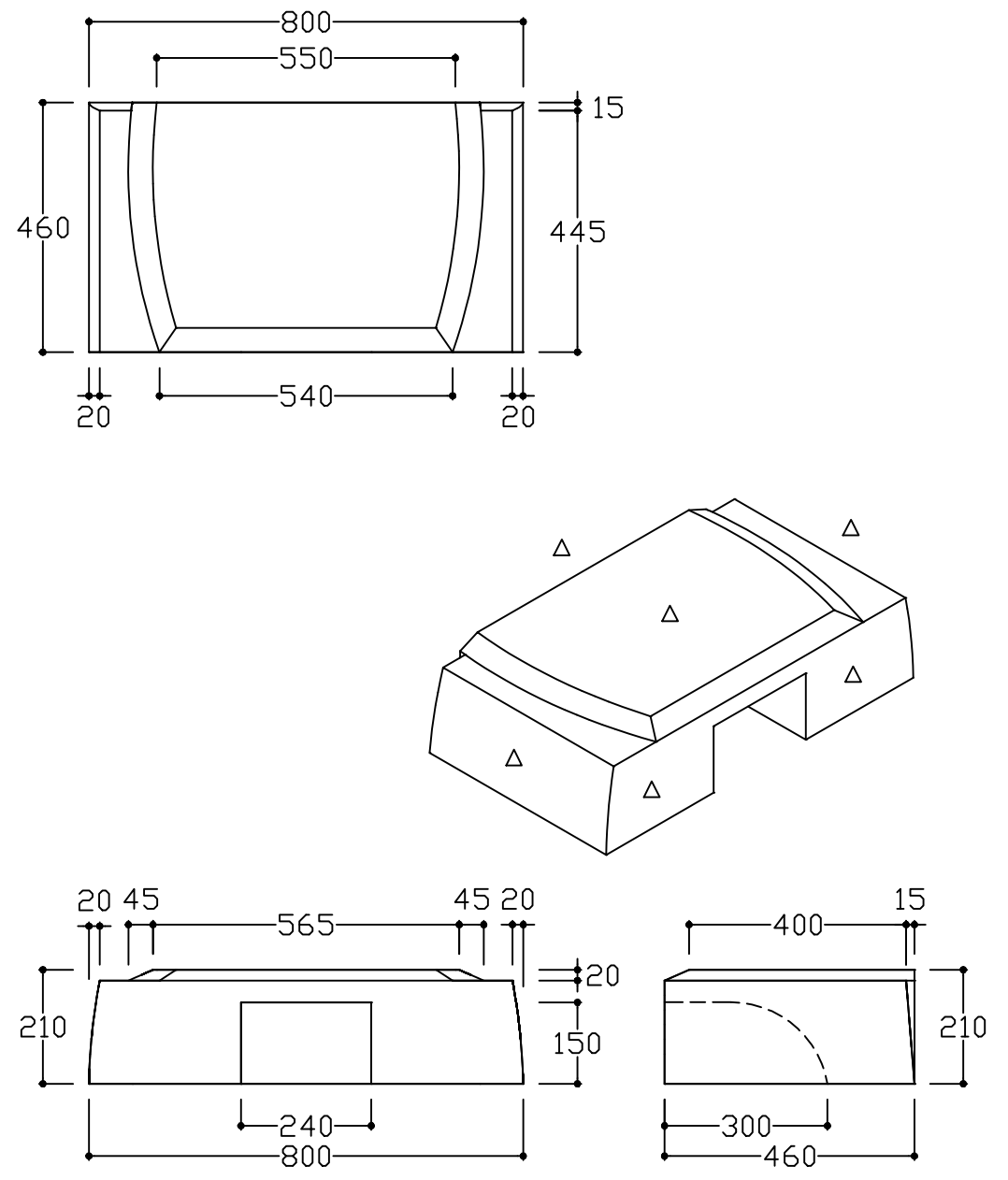
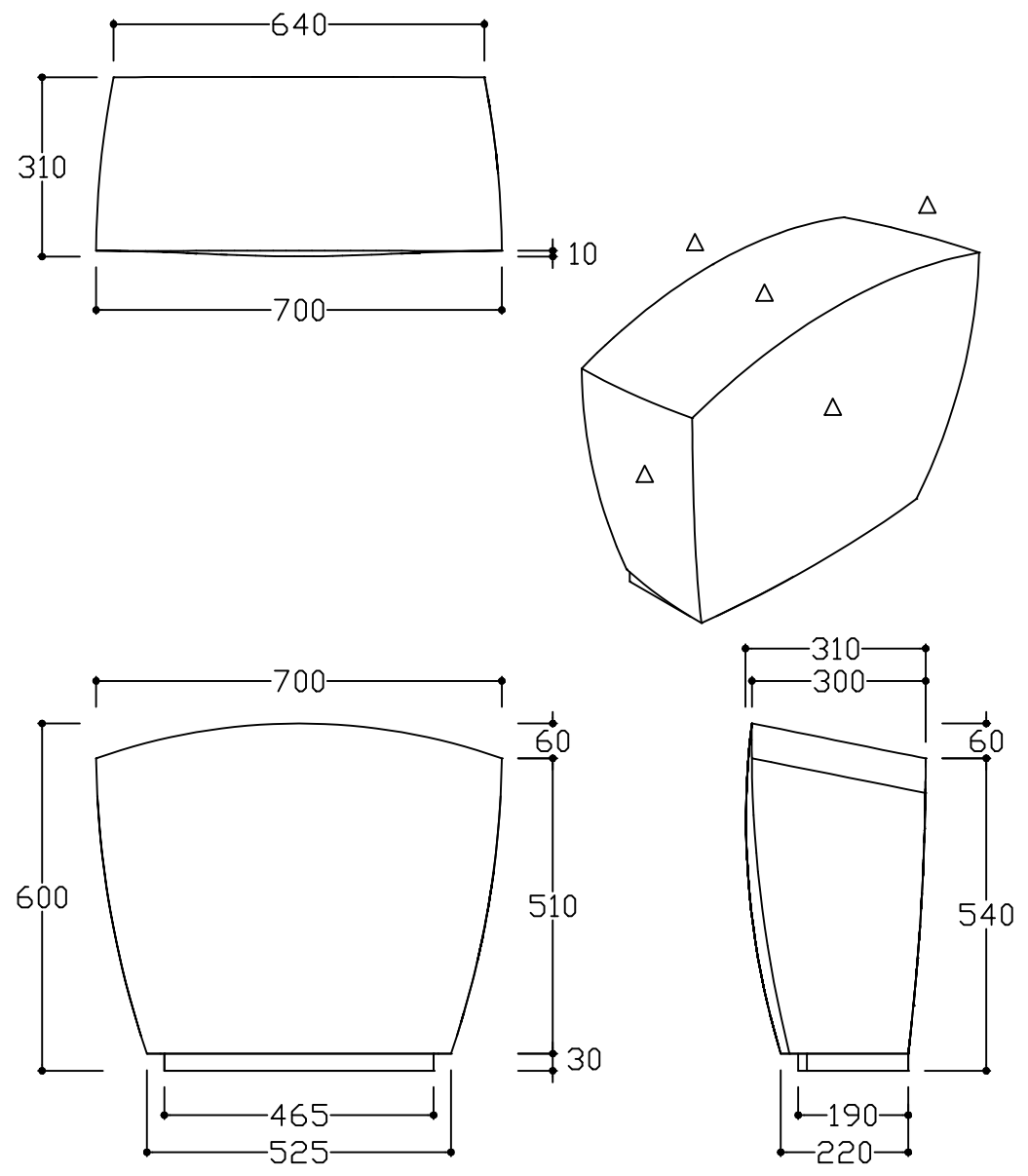
証
 < AKASHI >



NO	製品	寸法 (幅*奥行*高)			個数	才数
1	竿石	700	310	600	1	4.69
2	上台	800	460	210	1	2.78
3	芝台	1000	820	120	1	3.54
4	香炉	330	210	190	1	0.47
5	花立	180	180	180	2	0.42
図面No. C-4662					6	11.90

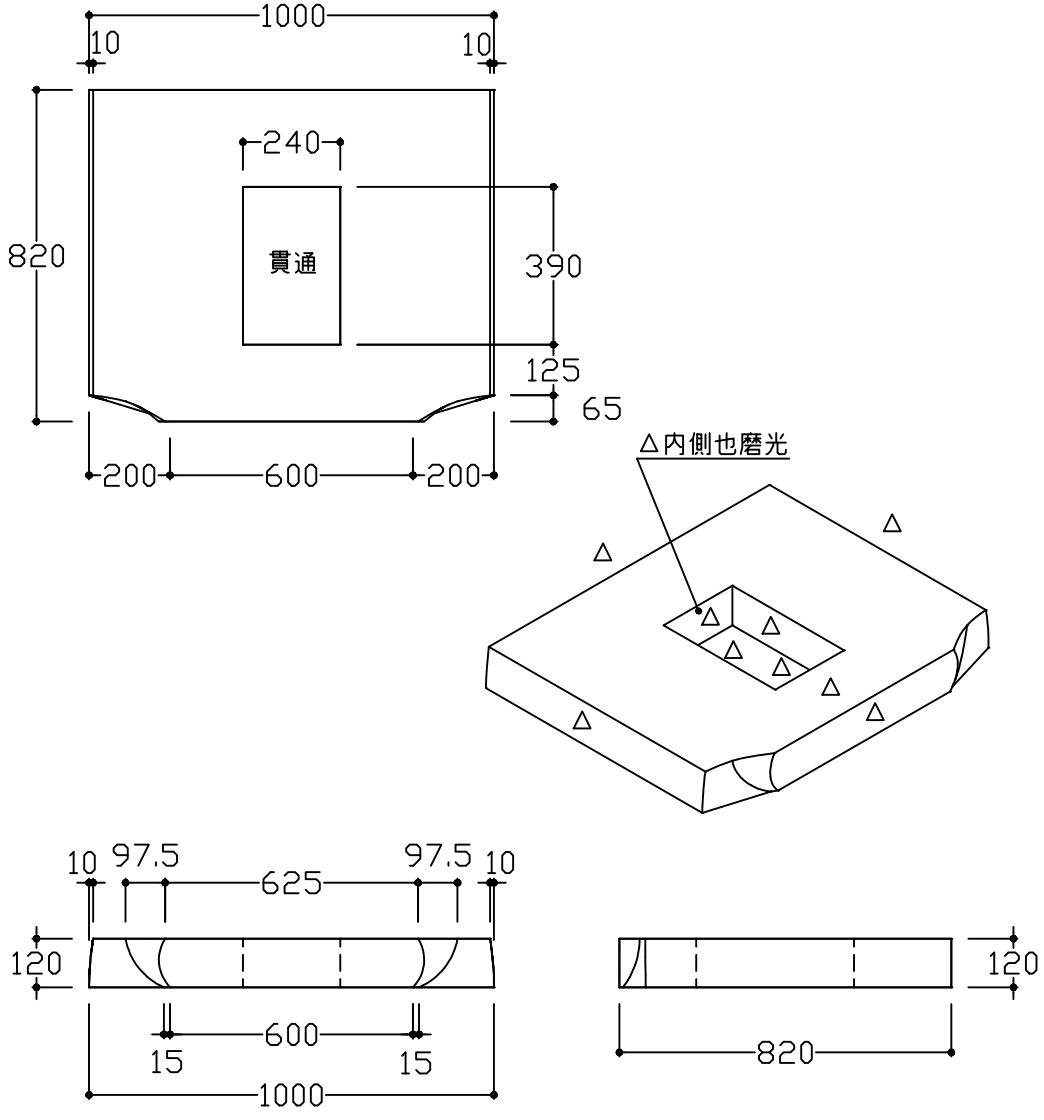
No.	1	名称	竿石	個数	1	仕上	△底場以外磨光	No.	2	名称	上台	個数	1	仕上	△底場以外磨光
-----	---	----	----	----	---	----	---------	-----	---	----	----	----	---	----	---------

C-4662 加工書

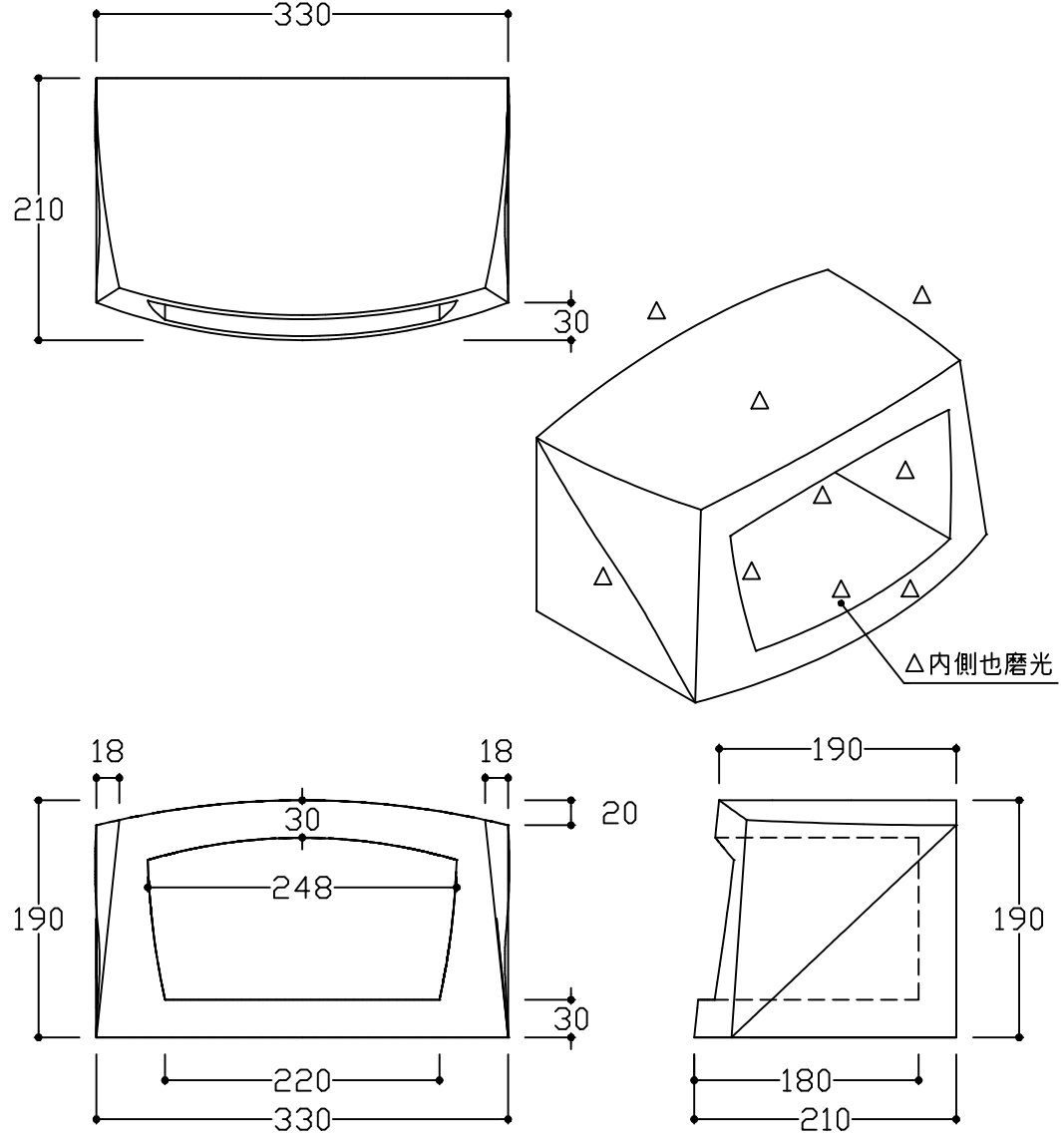


No.	3	名称	芝台	个数	1	仕上	△底場以外磨光
-----	---	----	----	----	---	----	---------

C-4662 加工書



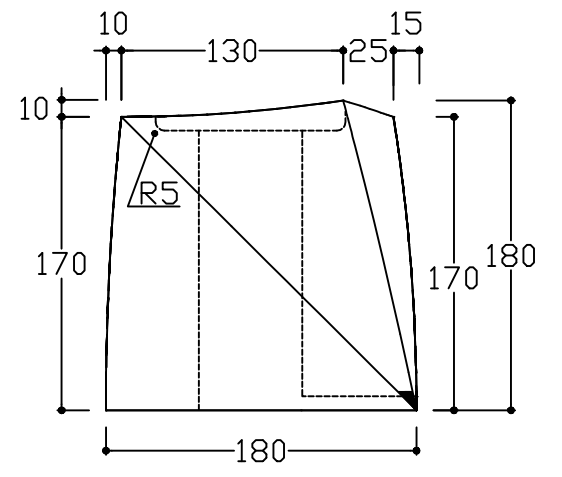
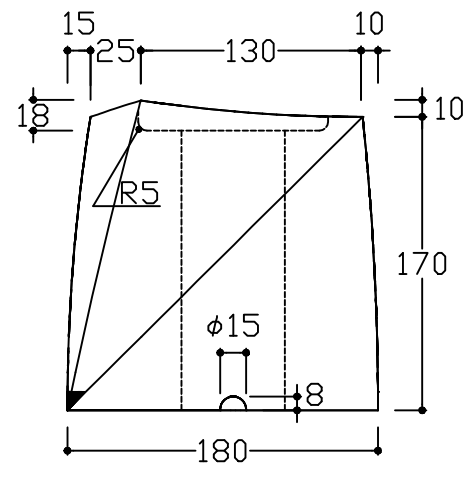
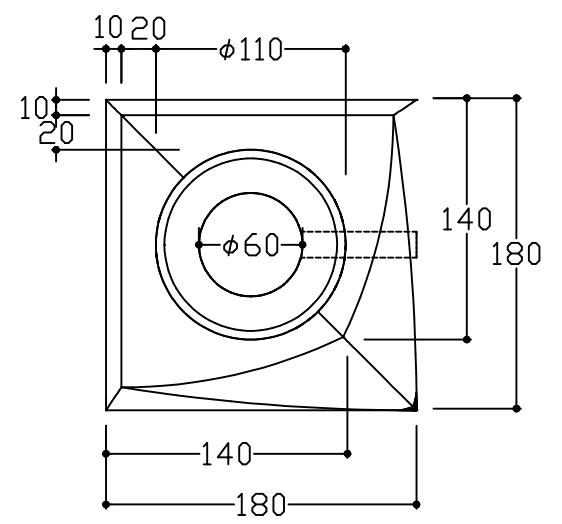
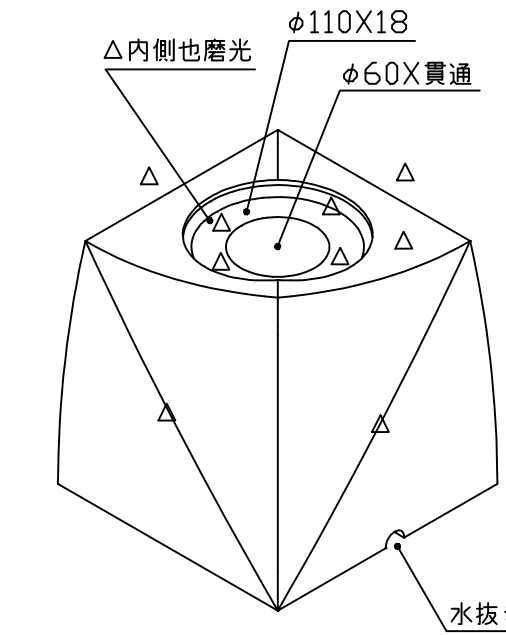
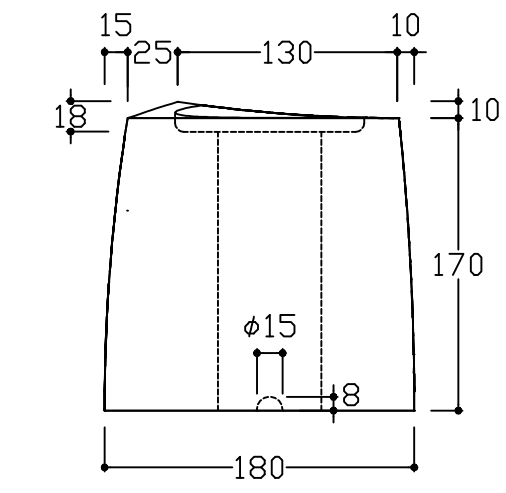
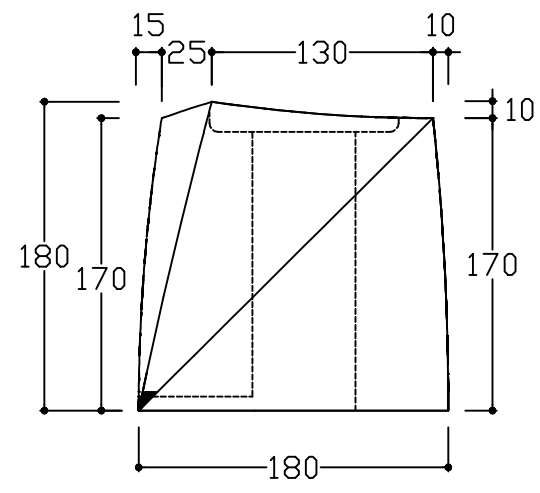
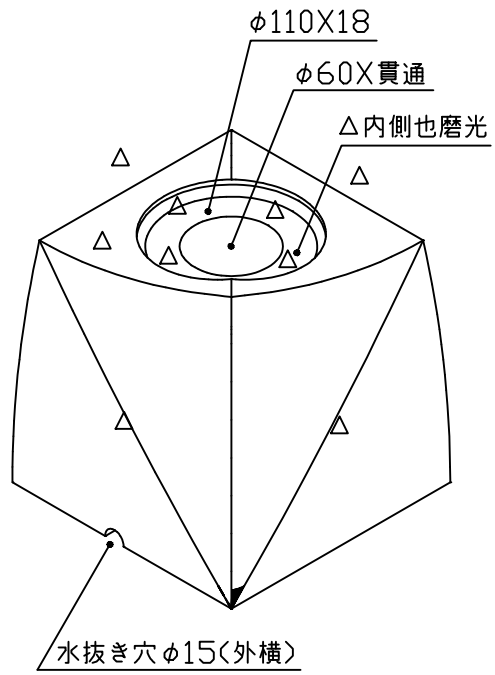
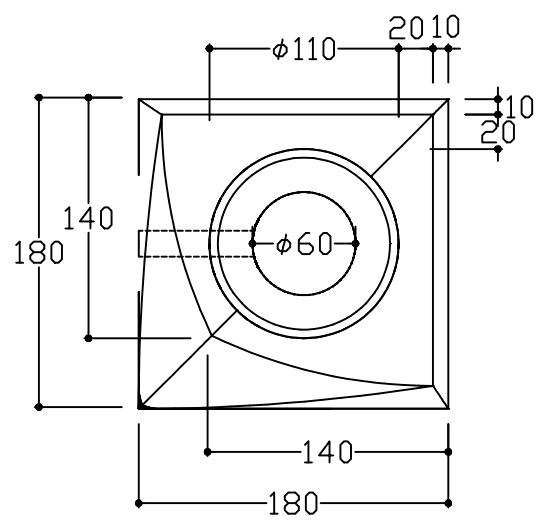
No.	4	名称	香炉	个数	1	仕上	△底場以外磨光
-----	---	----	----	----	---	----	---------



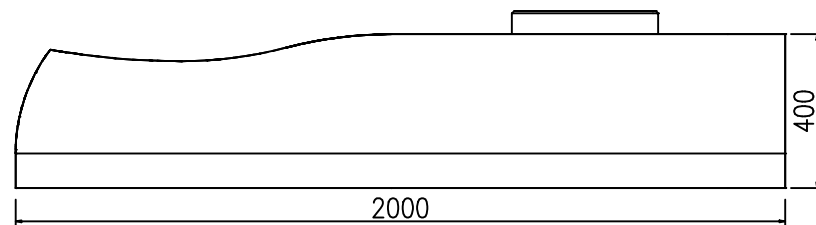
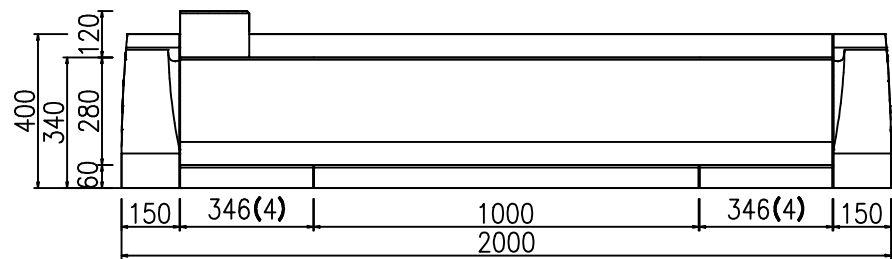
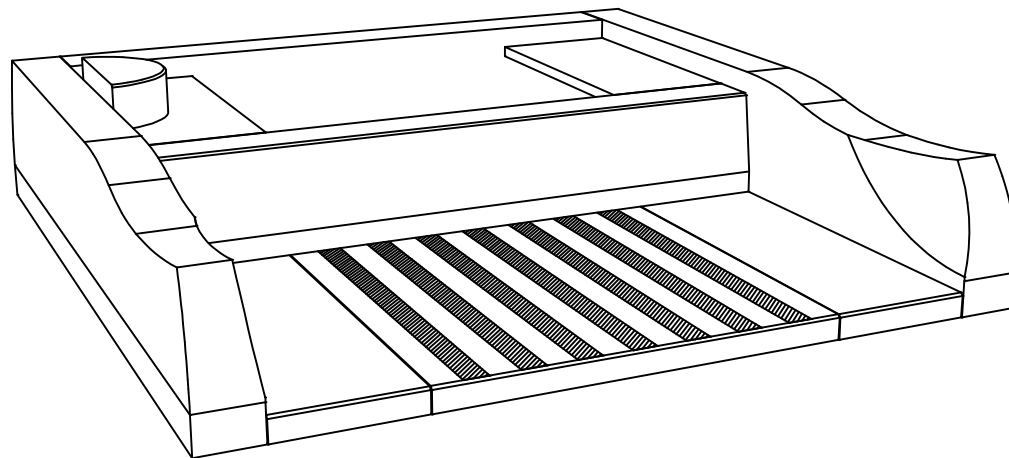
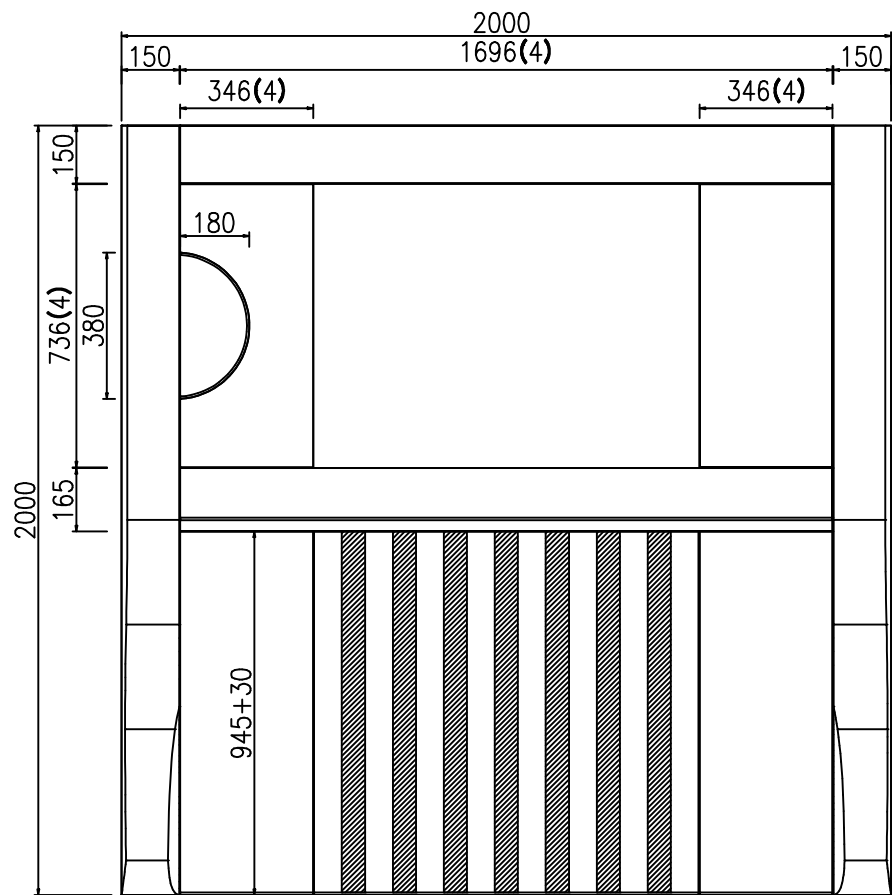
No.	5	名称	花立(左)	個数	1	仕上	△底場以外磨光
-----	---	----	-------	----	---	----	---------

C-4662 加工書

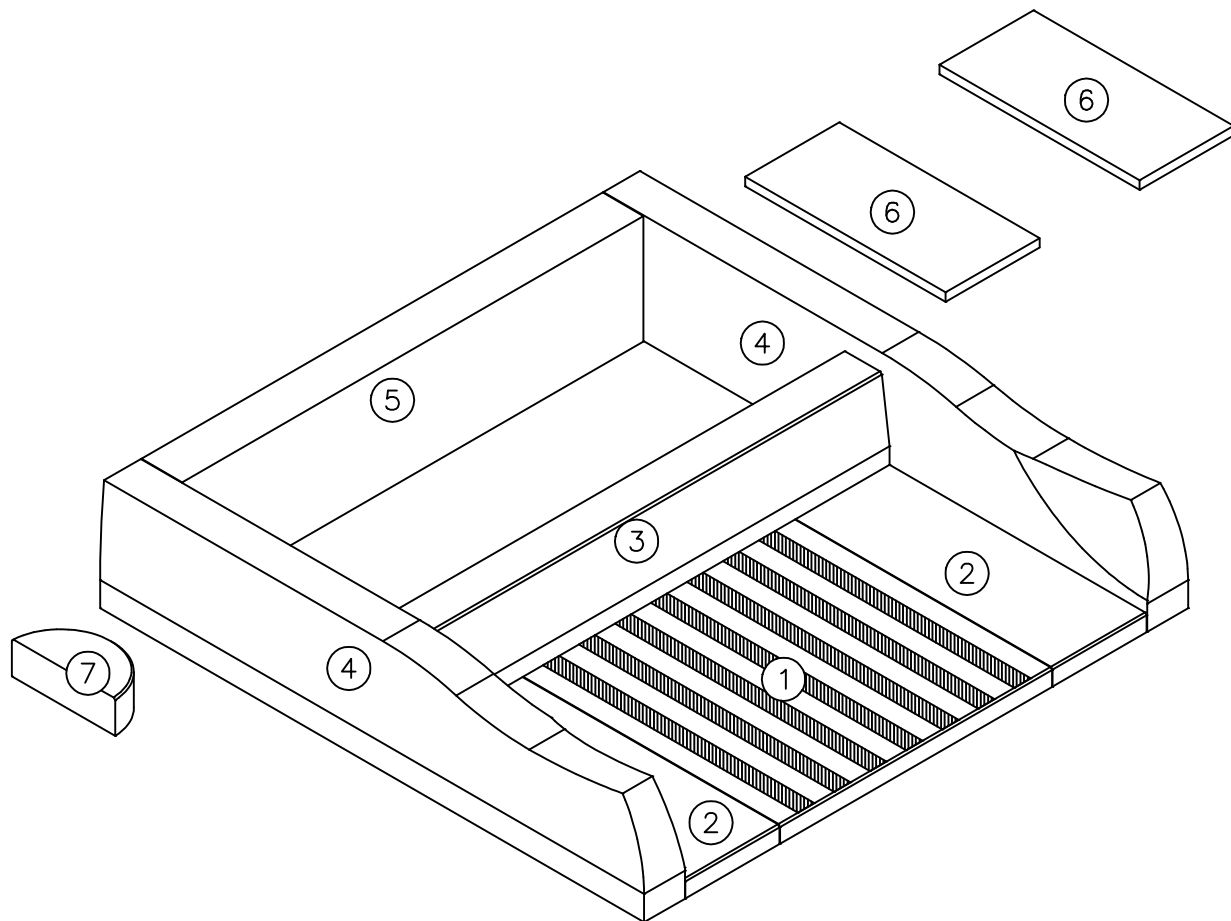
No.	5	名称	花立(右)	個数	1	仕上	△底場以外磨光
-----	---	----	-------	----	---	----	---------



証
〈 AKASHI 〉



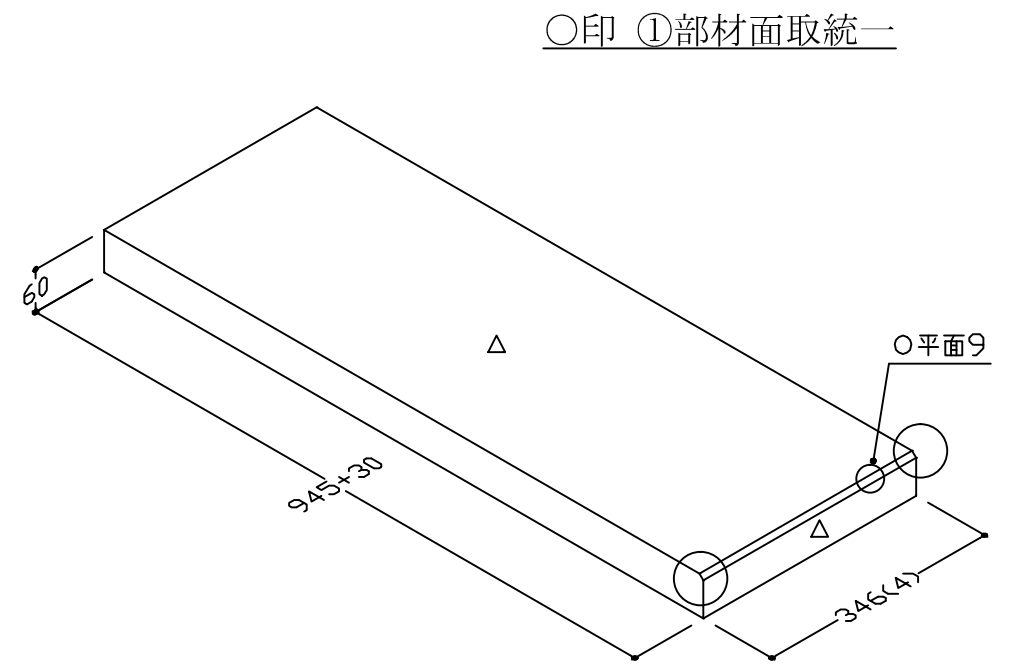
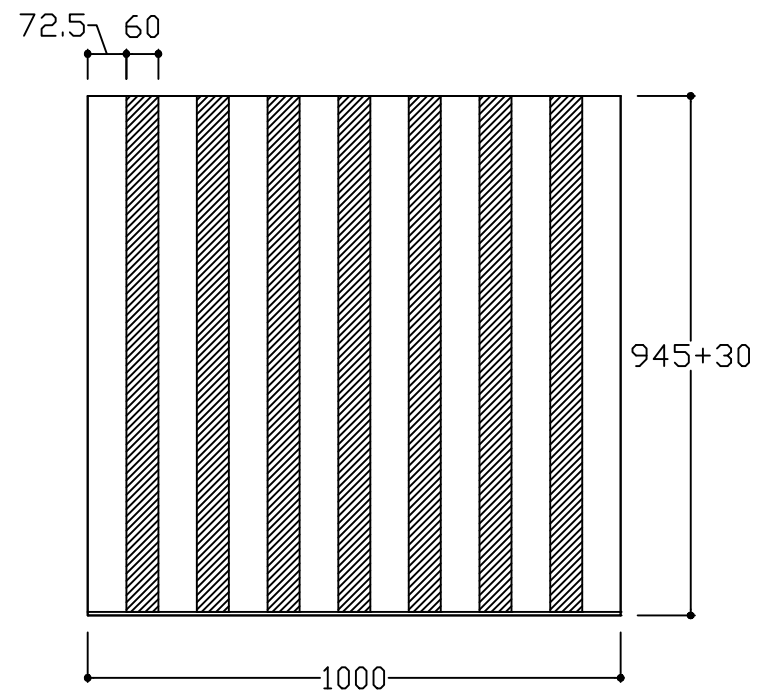
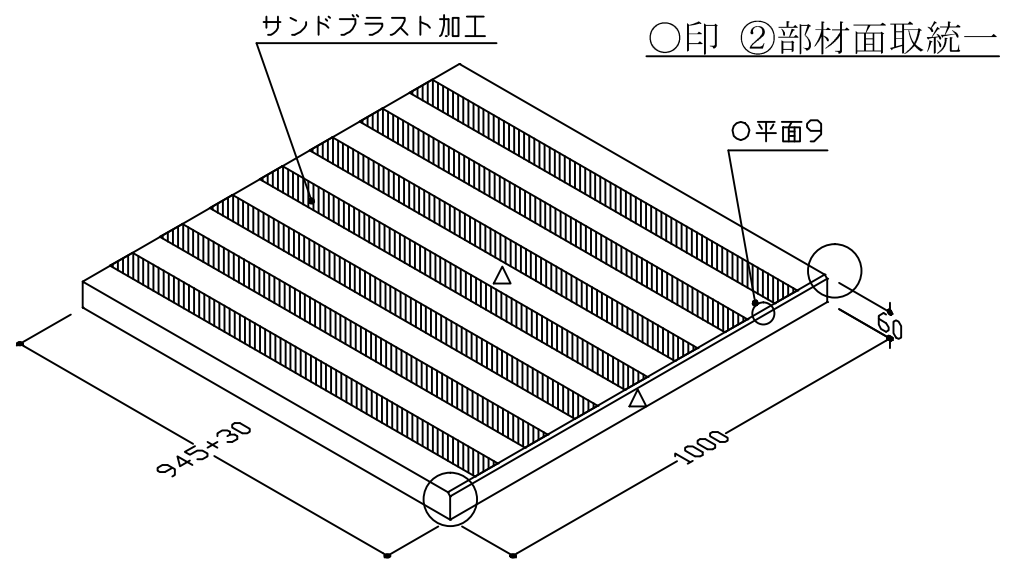
証
 < AKASHI >



NO	製品	寸法 (幅*奥行*高)			個数	才数
1	前段中	1000	975	60	1	2.11
2	前段左右	346	975	60	2	1.46
3	中仕切	1696	165	280	1	2.82
4	卷石横	150	2000	400	2	8.64
5	卷石後	1696	150	400	1	3.66
6	貼石	346	736	30	2	0.55
7	物置石	380	180	120	1	0.30
図面No. C-4743					10	19.54

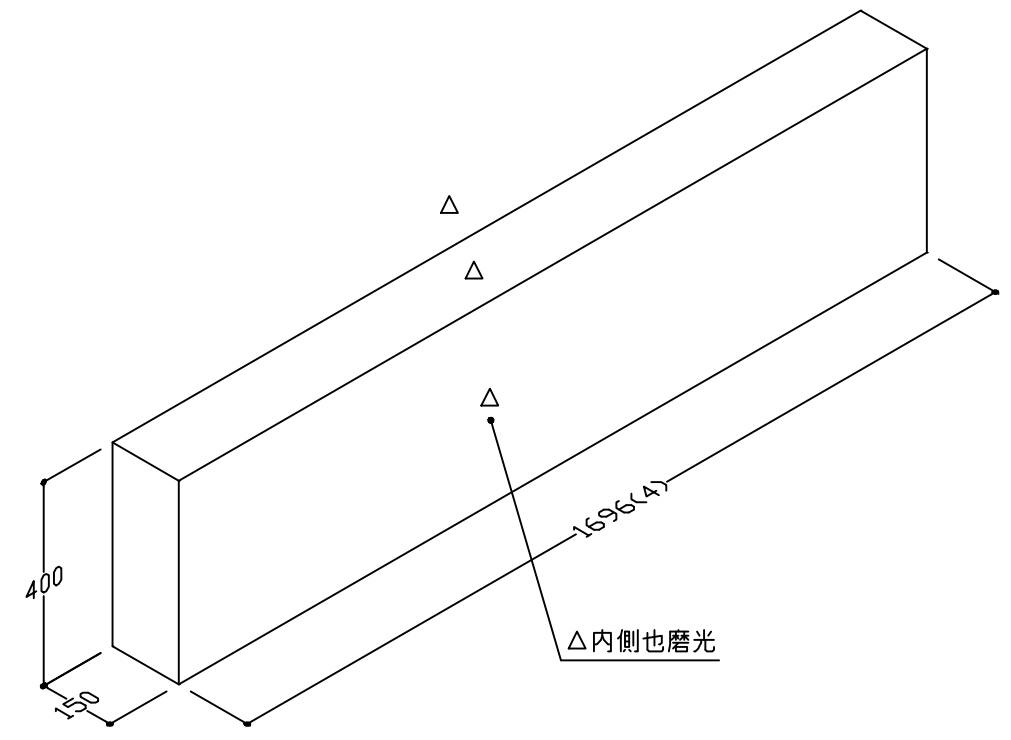
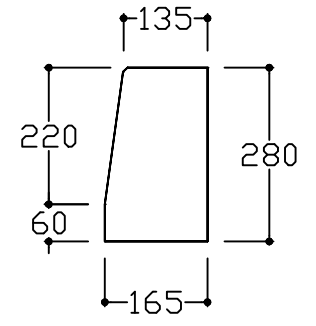
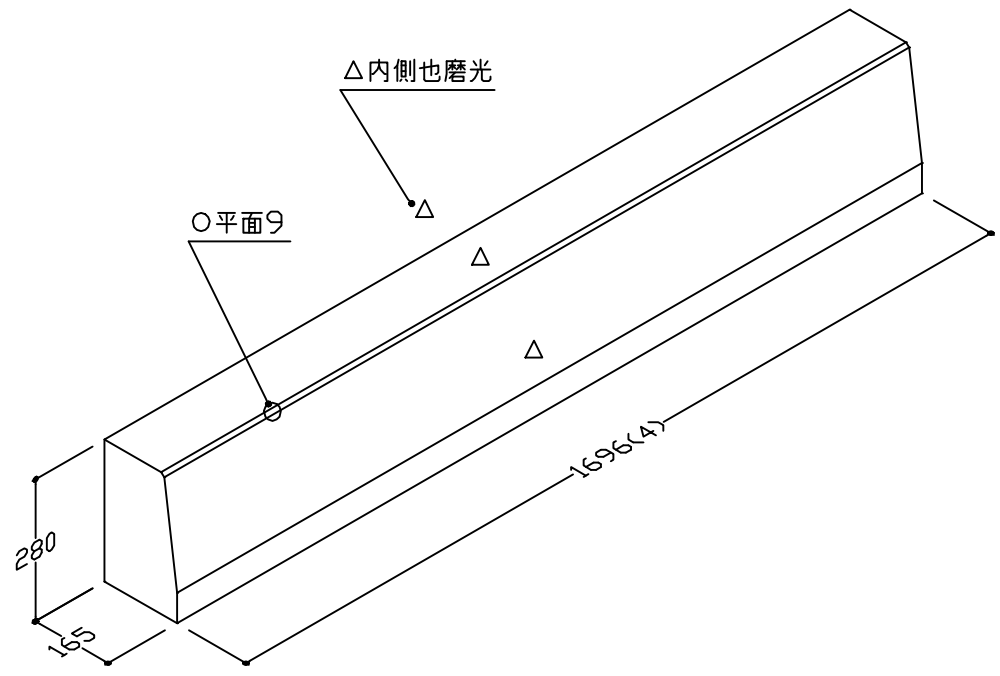
No.	1	名称	前段(中)	個数	1	仕上	2面磨	No.	2	名称	前段(左右)	個数	2	仕上	2面磨
-----	---	----	-------	----	---	----	-----	-----	---	----	--------	----	---	----	-----

C-4743 加工書



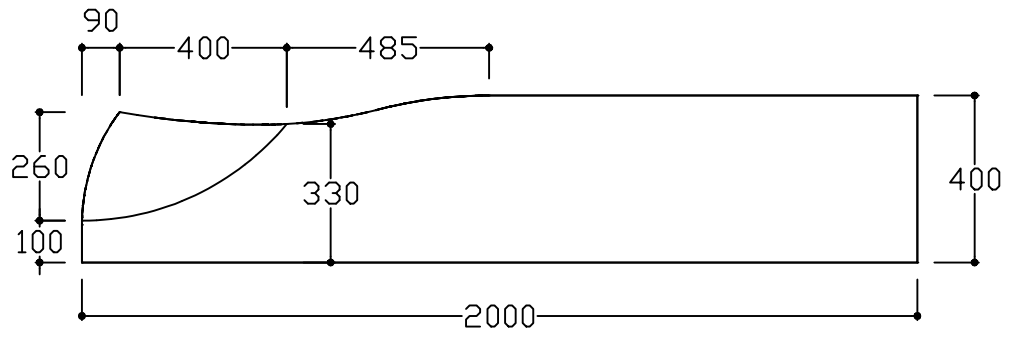
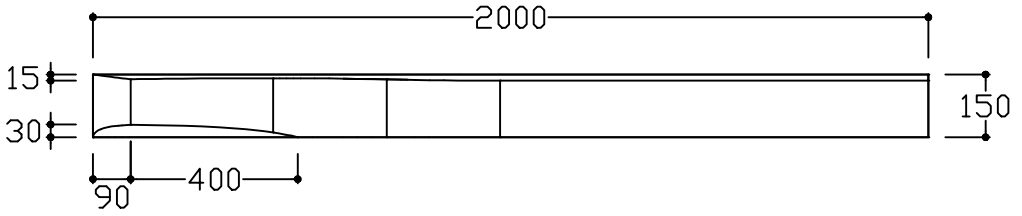
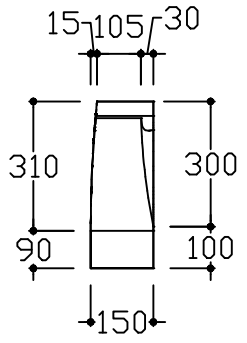
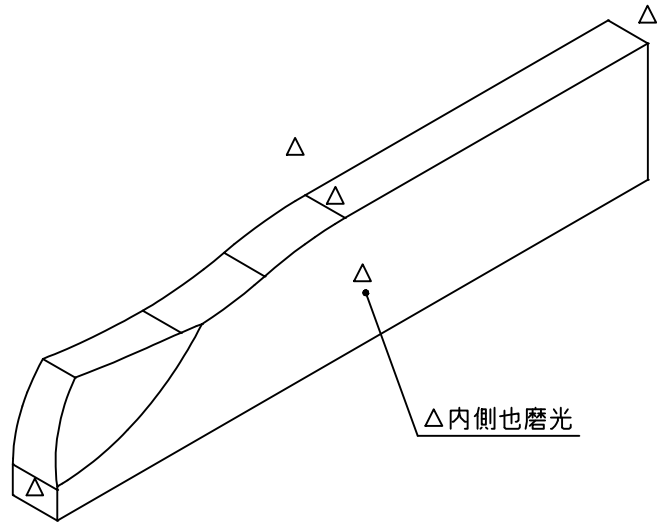
No.	3	名称	中仕切	個数	1	仕上	3面磨	No.	5	名称	巻石後	個数	1	仕上	3面磨
-----	---	----	-----	----	---	----	-----	-----	---	----	-----	----	---	----	-----

C-4743 加工書

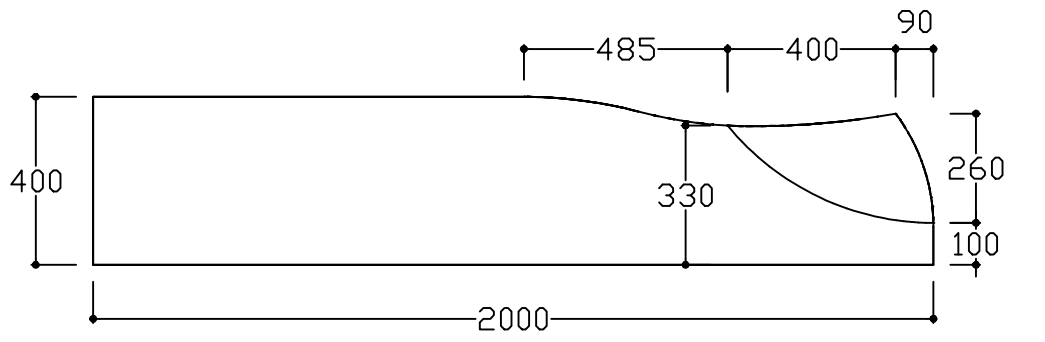
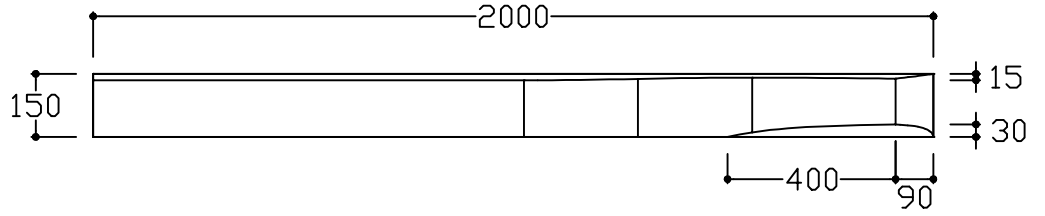
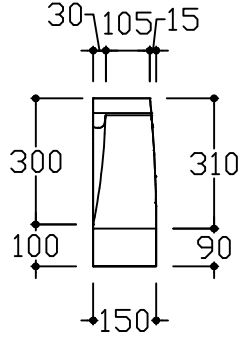
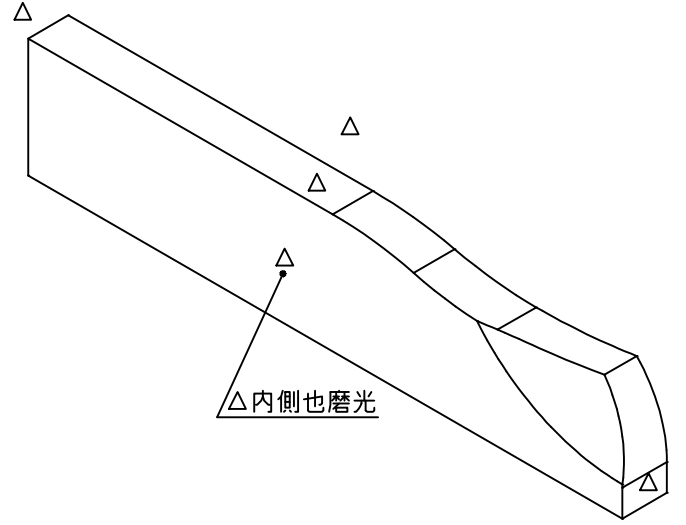


No.	4	名称	卷石横 (左)	个数	1	仕上	△底場以外磨光
-----	---	----	---------	----	---	----	---------

C-4743 加工書

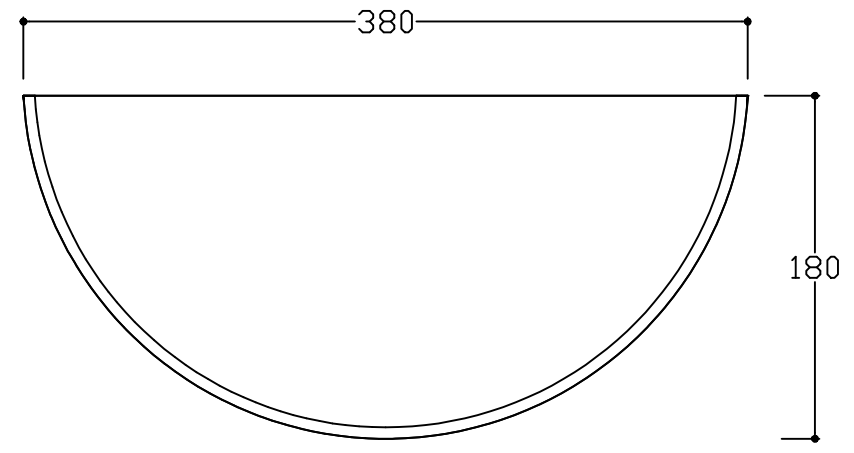
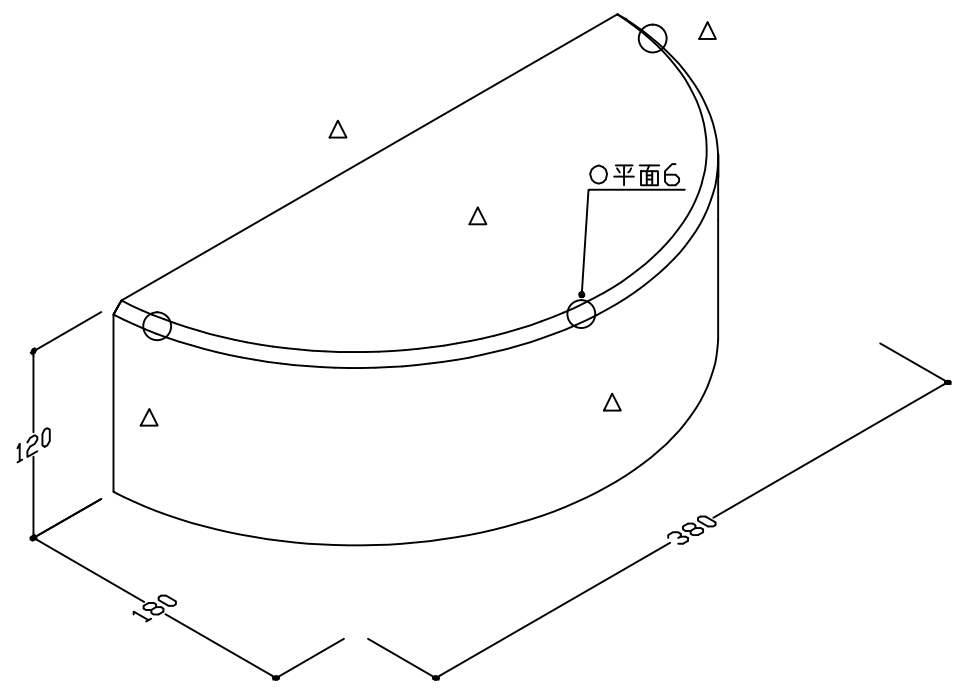
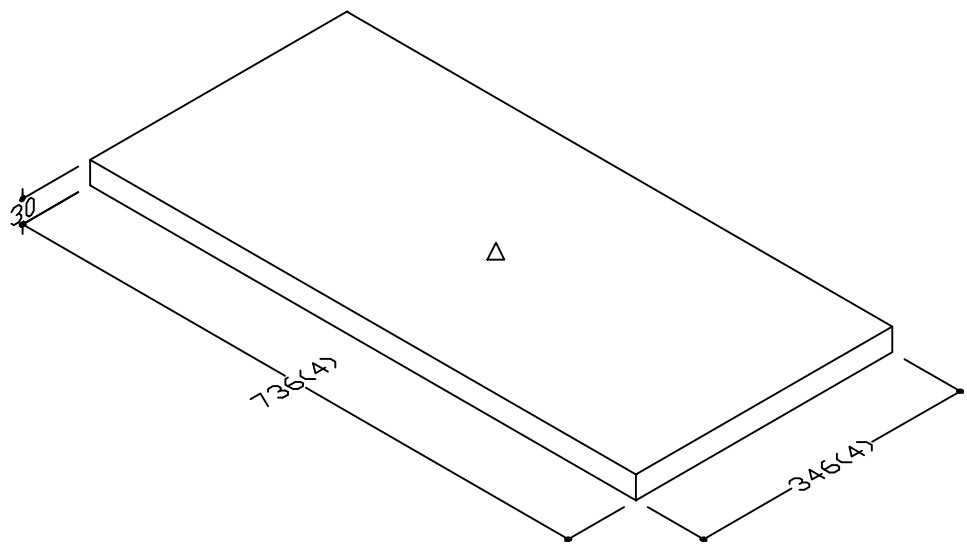


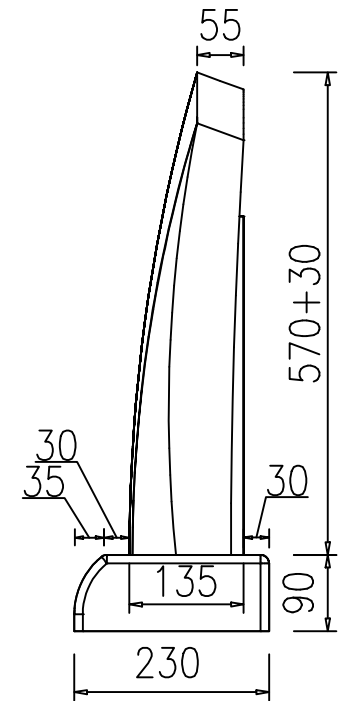
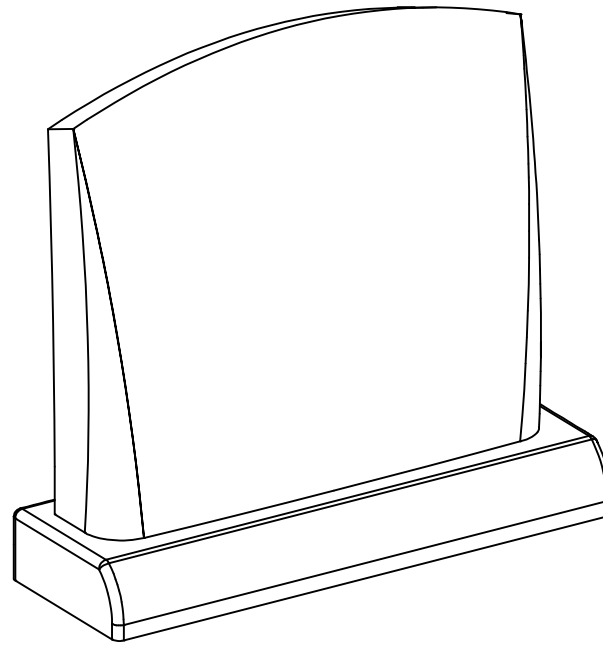
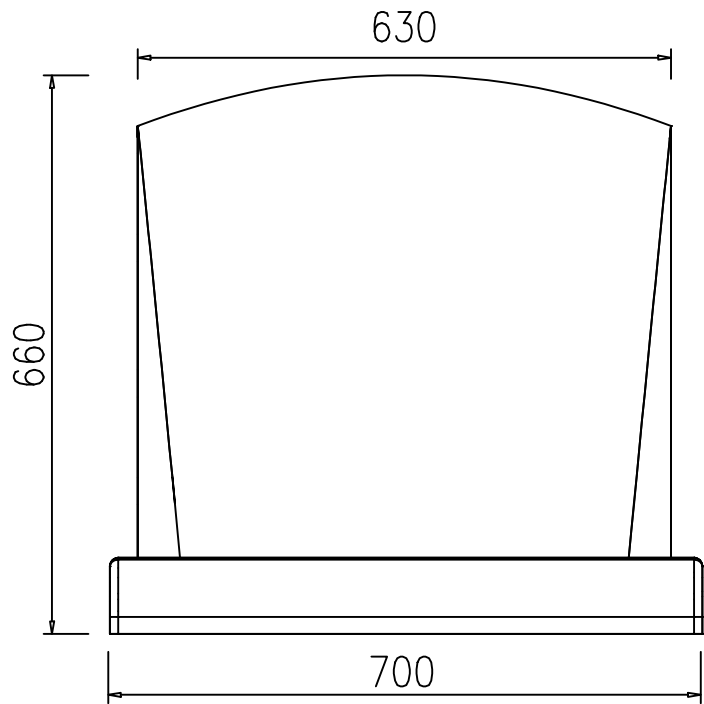
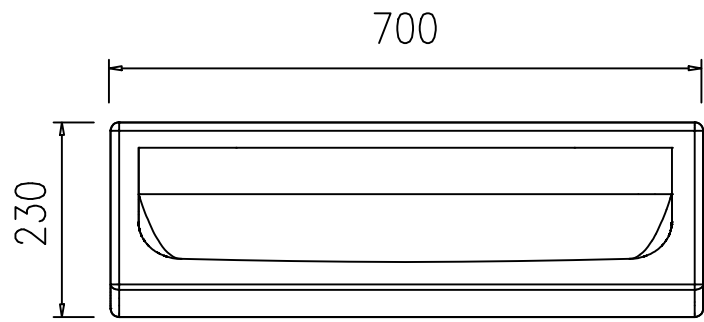
No.	4	名称	卷石横 (右)	个数	1	仕上	△底場以外磨光
-----	---	----	---------	----	---	----	---------



No.	6	名称	貼石	個数	2	仕上	1面磨	No.	7	名称	物置石	個数	1	仕上	△底場以外磨光
-----	---	----	----	----	---	----	-----	-----	---	----	-----	----	---	----	---------

C-4743 加工書





NO	製品	寸法(幅*奥行*高)			個数	才数
		幅	奥行	高		
1	霊標(頭)	630	135	600	1	1.84
2	霊標(台)	700	230	90	1	0.52
図面No. C-4514					2	2.36

No.	1	名称	靈標(頭)	個数	1	仕上	△底場以外磨光	No.	2	名称	靈標(台)	個数	1	仕上	△底場以外磨光
-----	---	----	-------	----	---	----	---------	-----	---	----	-------	----	---	----	---------

C-4514 加工書

