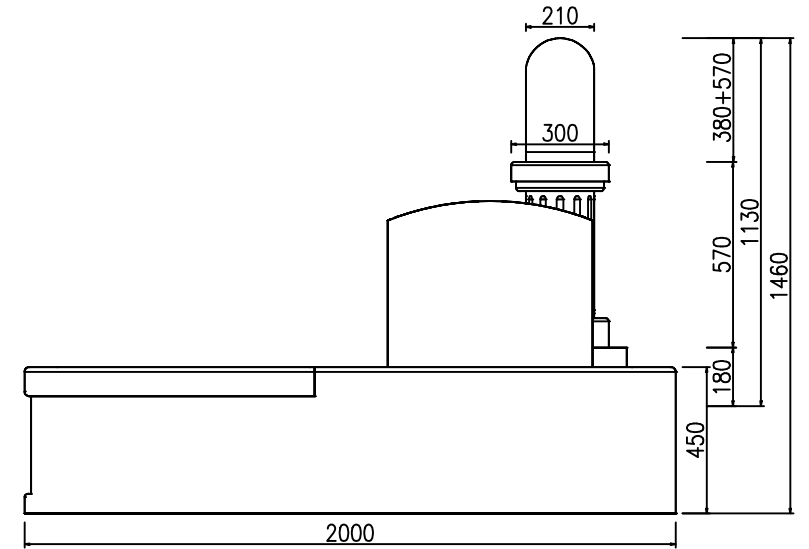
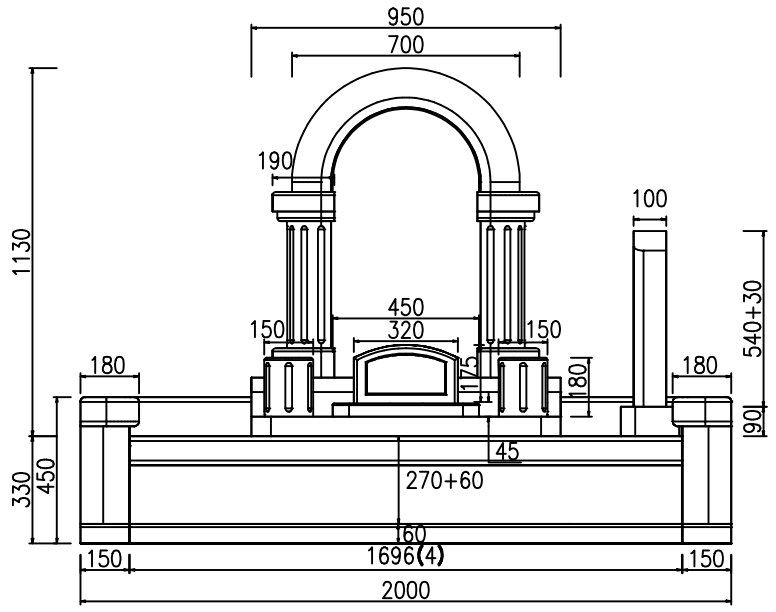
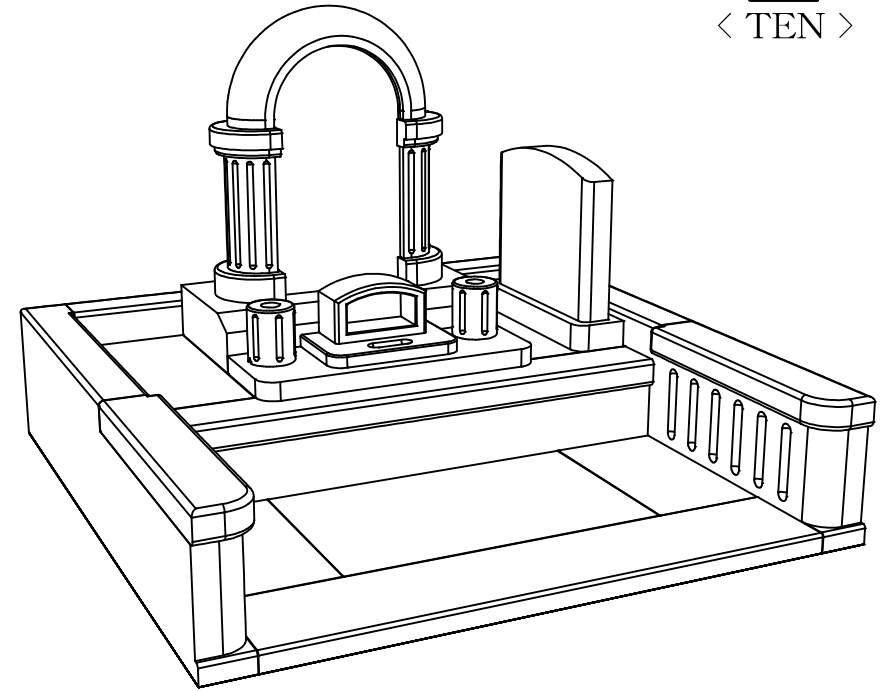
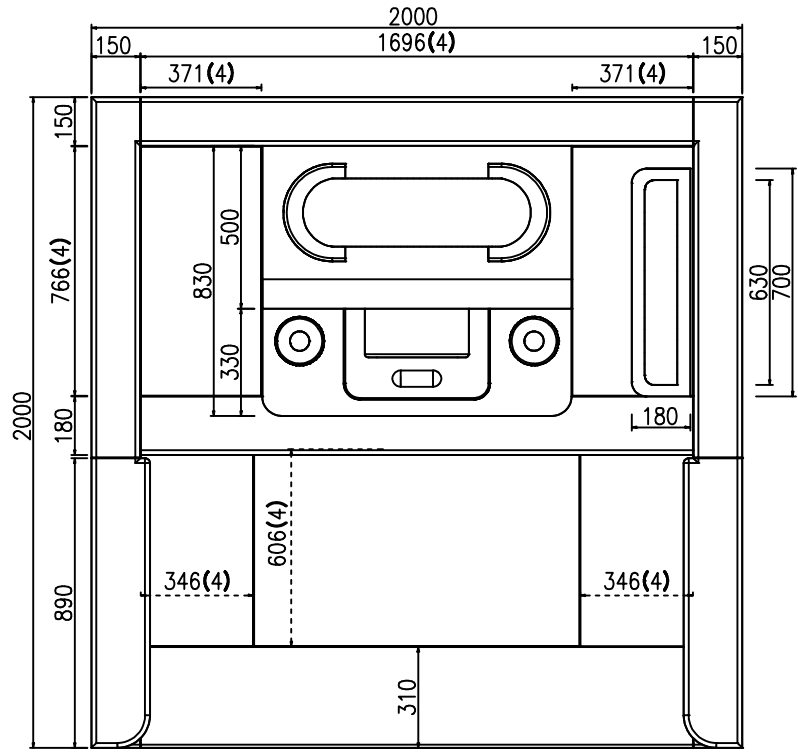
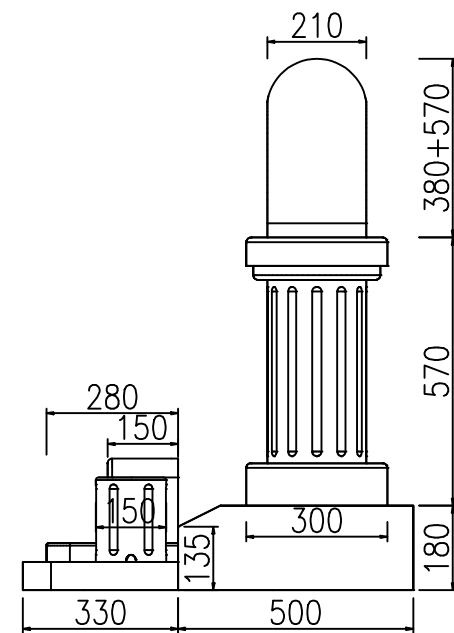
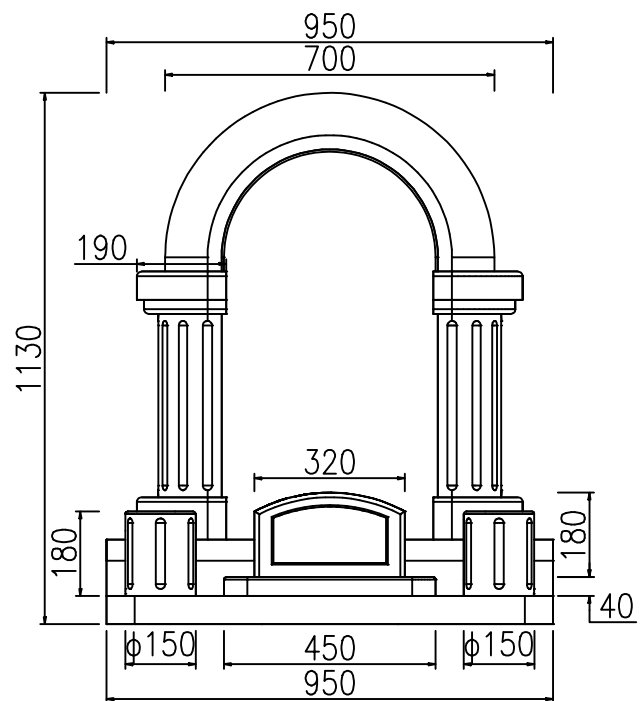
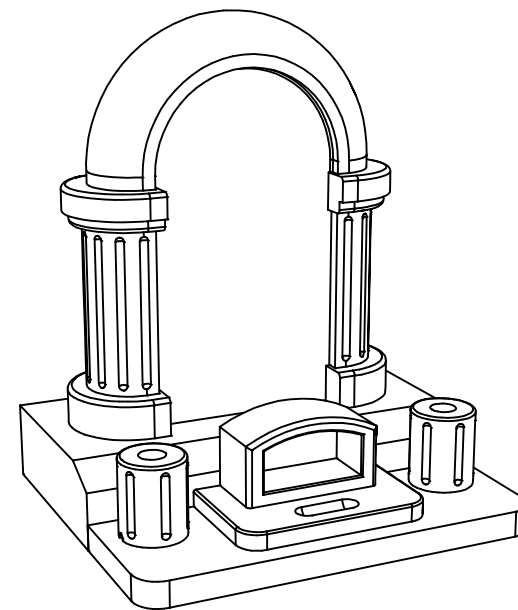
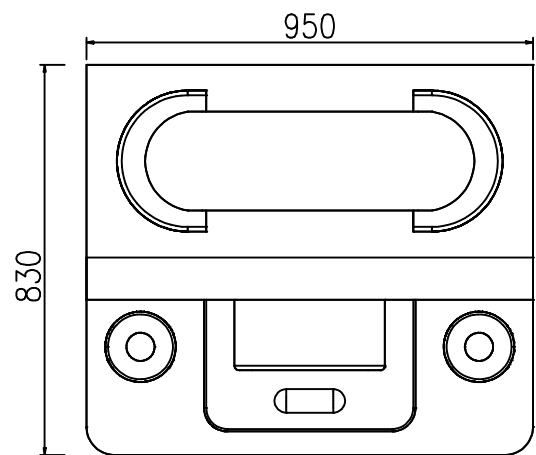


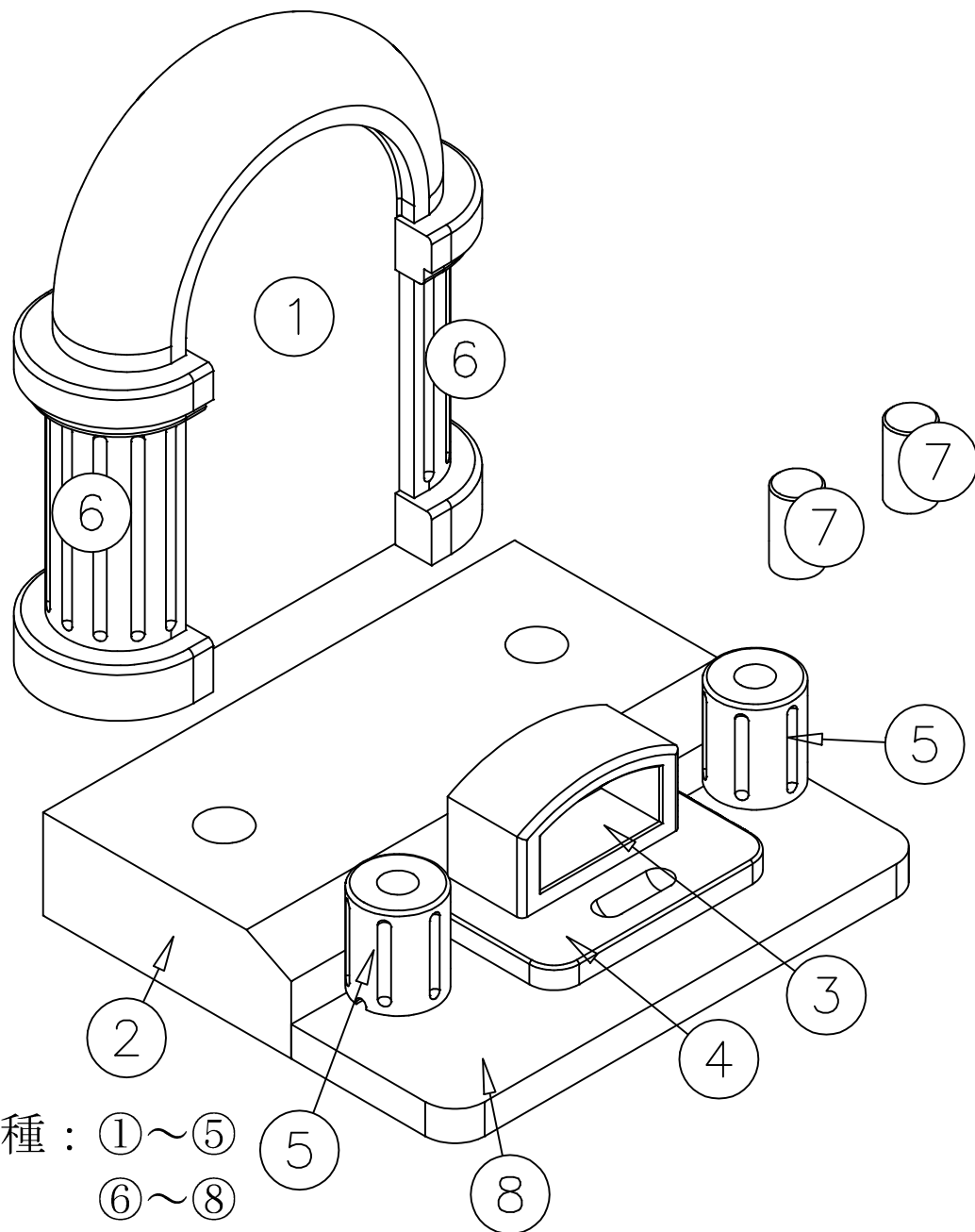
天
 < TEN >



天
 < TEN >



天
 < TEN >



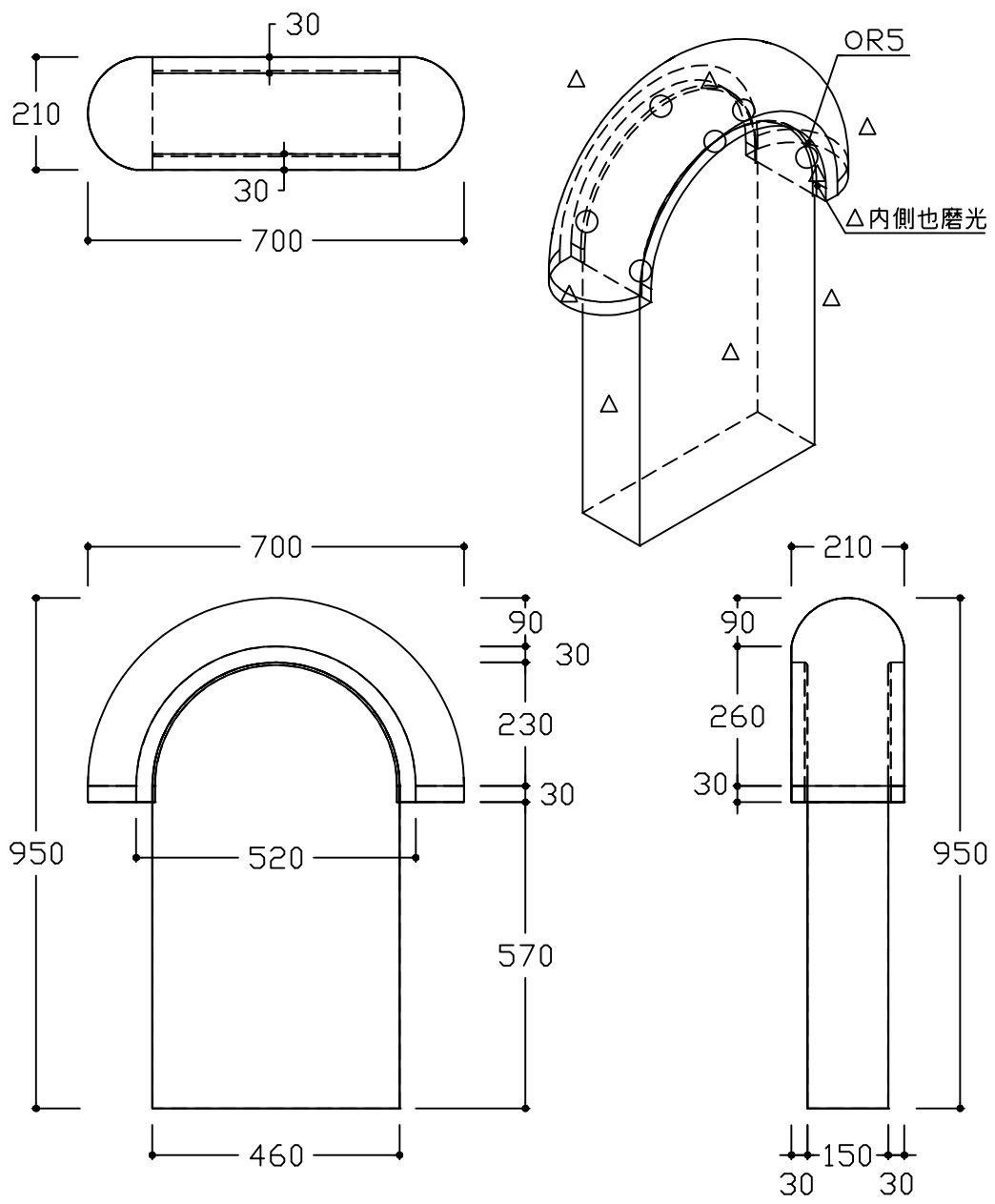
別石種：①～⑤
 ⑥～⑧

NO	製品	寸法(幅*奥行*高)			個数	才数
1	竿石	700	210	950	1	5.03
2	下台	950	500	180	1	3.08
3	香炉	150	320	180	1	0.31
4	水鉢	450	280	40	1	0.18
5	花立	150	150	180	2	0.29
図面No. C-4362					6	8.89

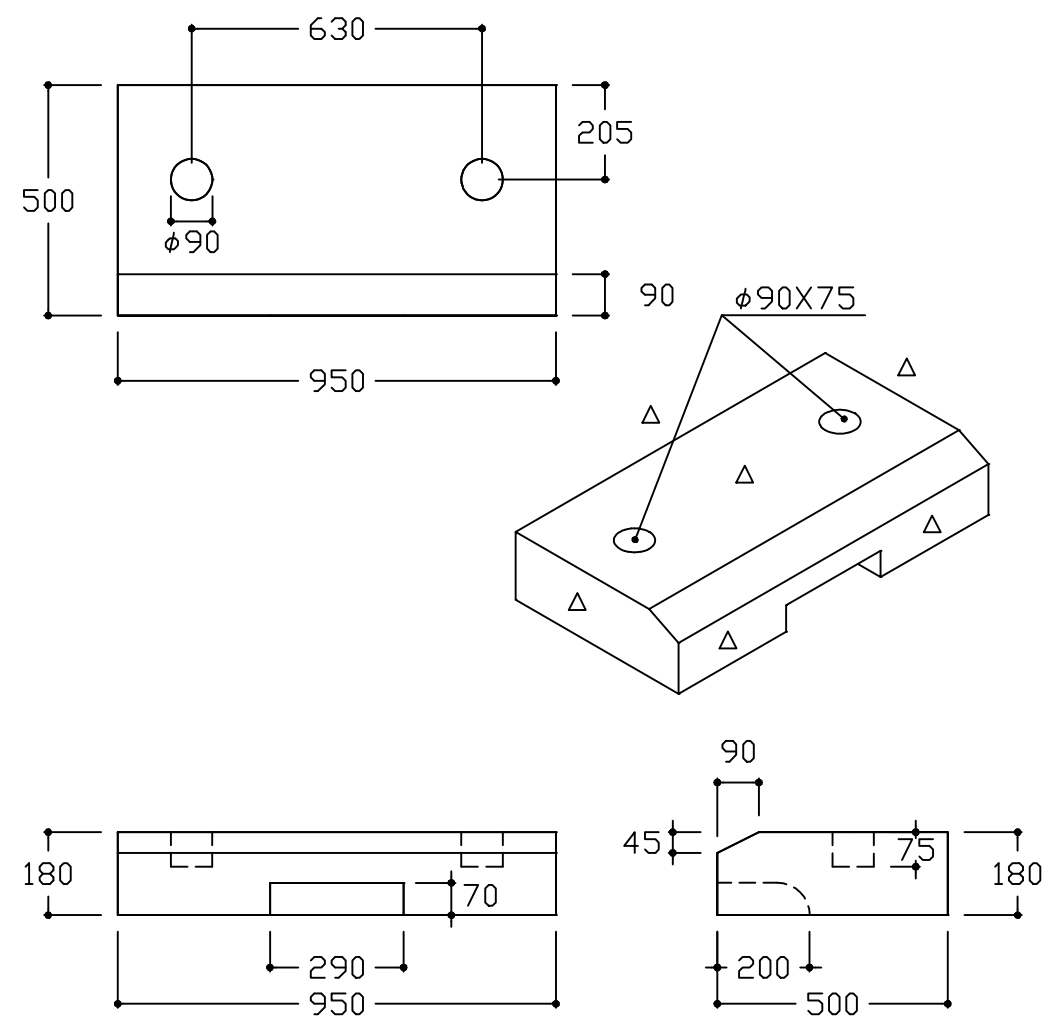
NO	製品	寸法(幅*奥行*高)			個数	才数
6	柱石	190	300	570	2	2.34
7	石ダボ	80	80	140	2	0.06
8	花立台	950	330	60	1	0.68
図面No. C-4362					5	3.08

No.	1	名称	竿石	個数	1	仕上	△底場以外磨光
-----	---	----	----	----	---	----	---------

C-4362 加工書

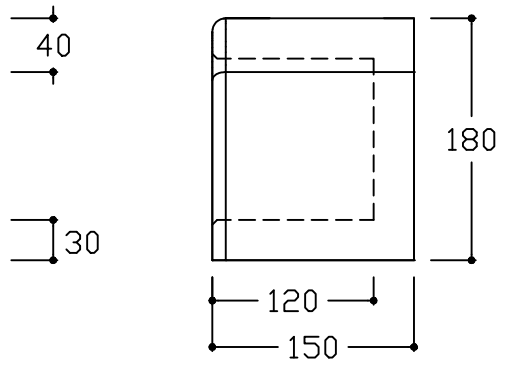
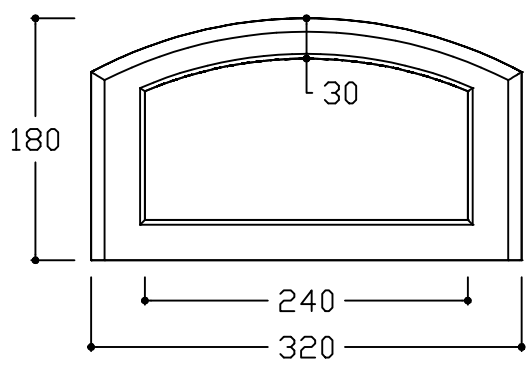
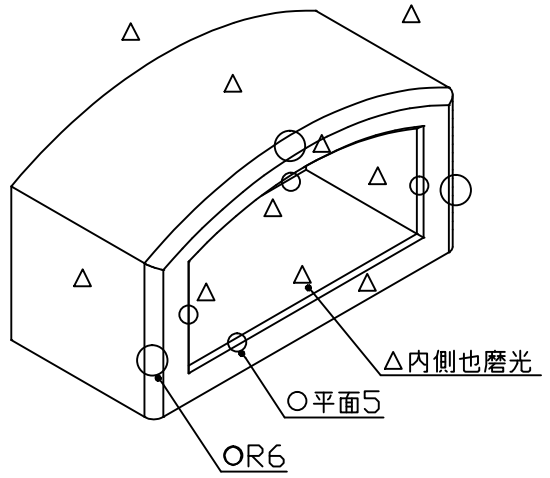
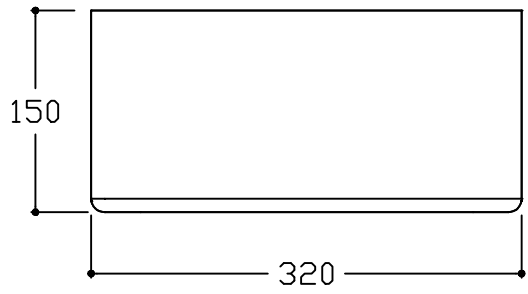


No.	2	名称	下台	個数	1	仕上	△底場以外磨光
-----	---	----	----	----	---	----	---------

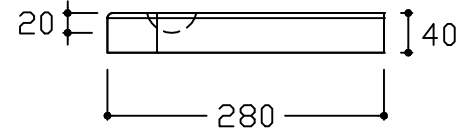
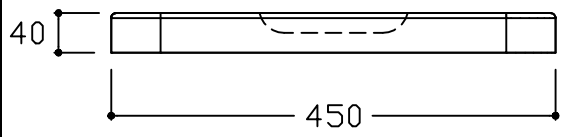
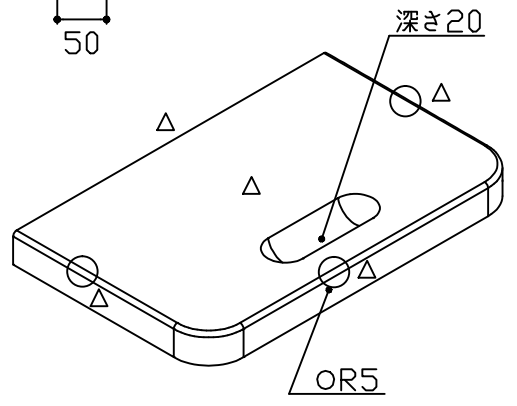
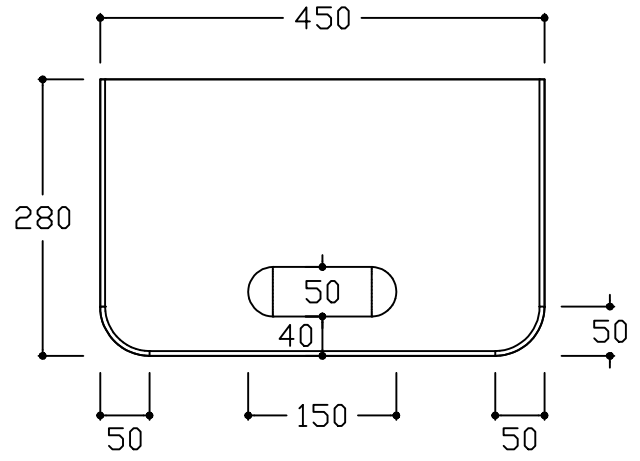


No.	3	名称	香炉	個数	1	仕上	△底場以外磨光
-----	---	----	----	----	---	----	---------

C-4362 加工書

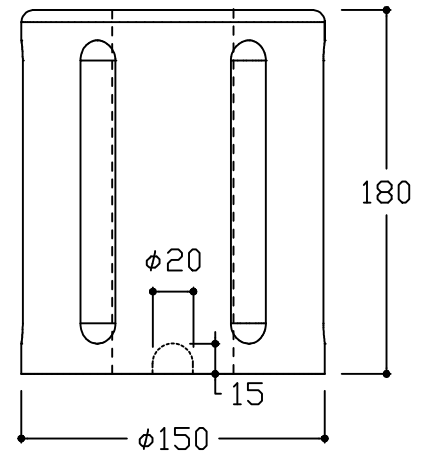
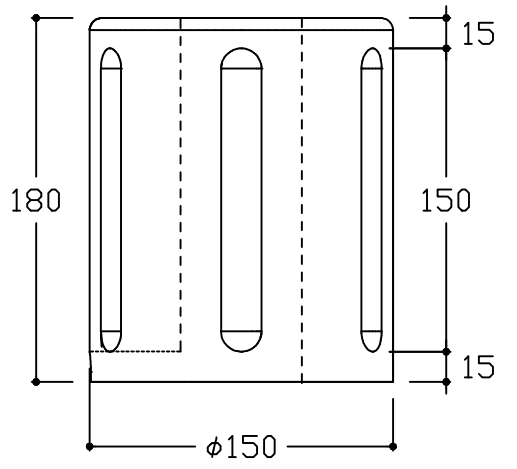
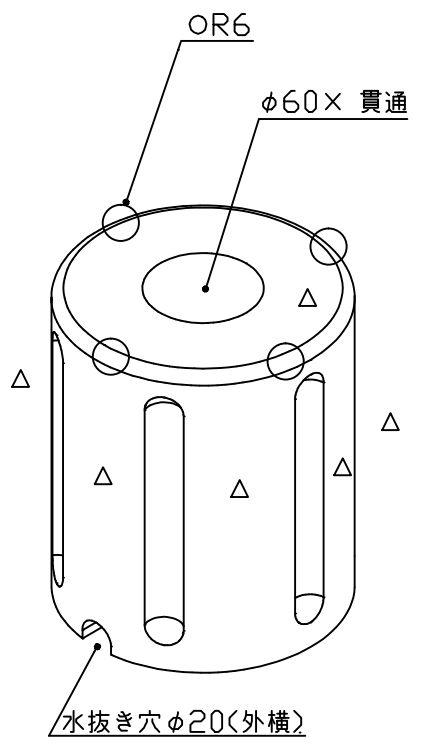
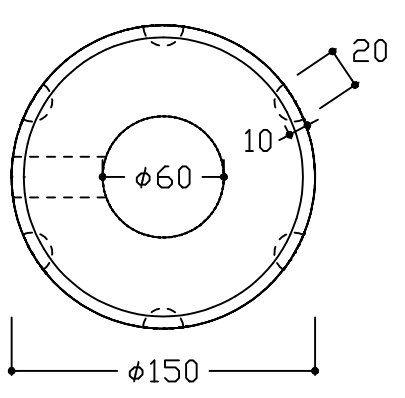


No.	4	名称	水鉢	個数	1	仕上	△底場以外磨光
-----	---	----	----	----	---	----	---------



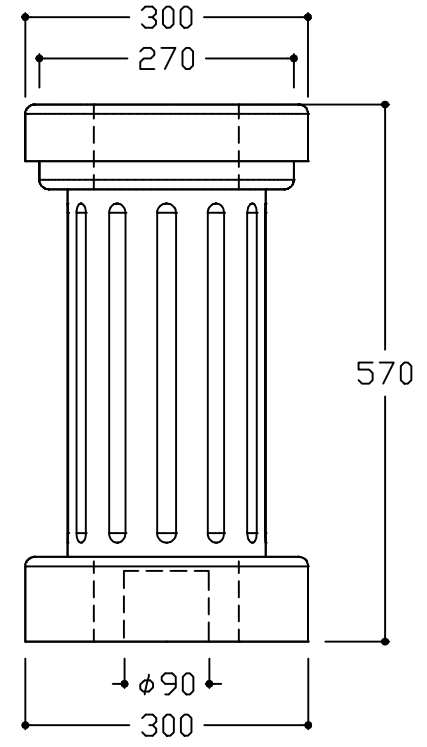
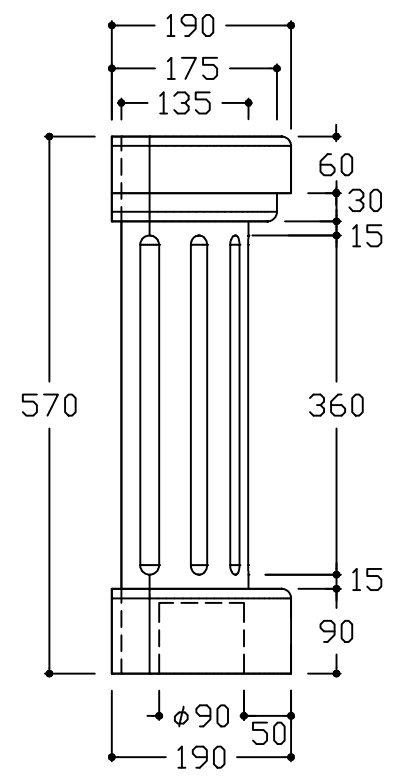
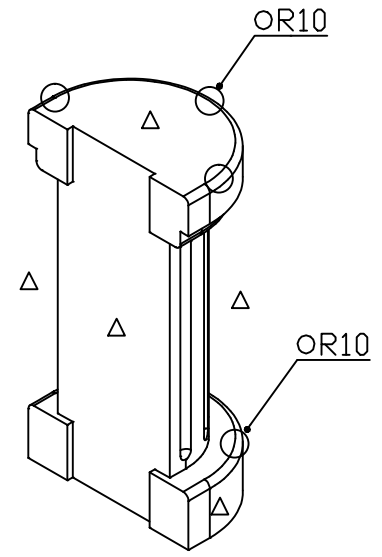
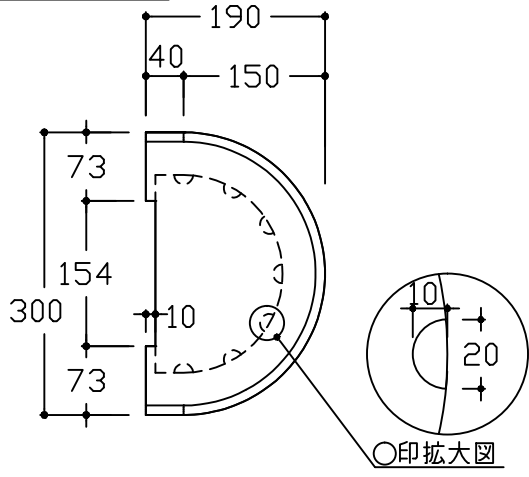
No.	5	名称	花立	個数	2	仕上	△底場以外磨光
-----	---	----	----	----	---	----	---------

C-4362 加工書

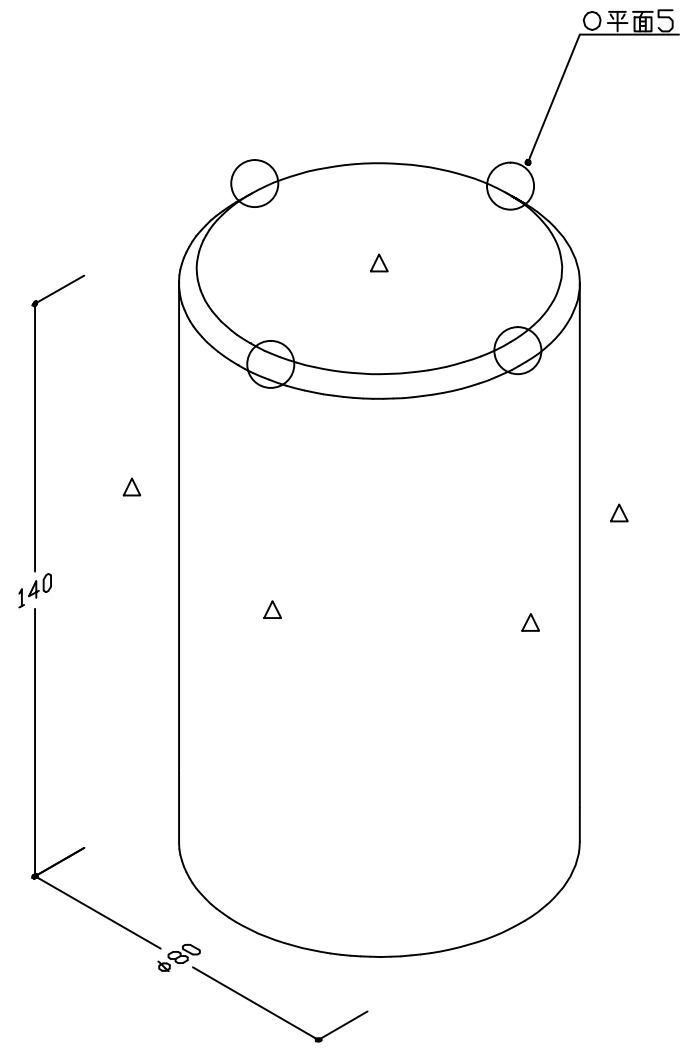


No. 6 名称 柱石 个数 2 仕上 △底場以外磨光

C-4362 加工書

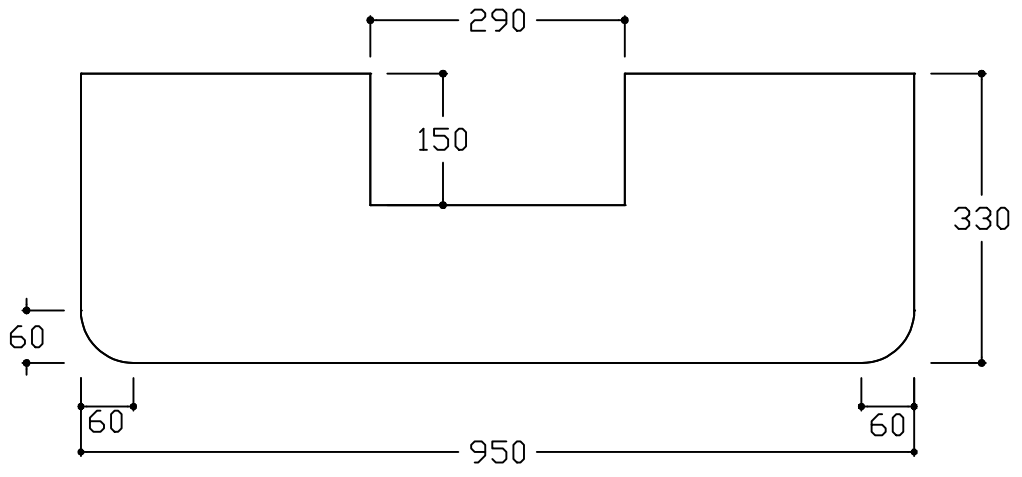
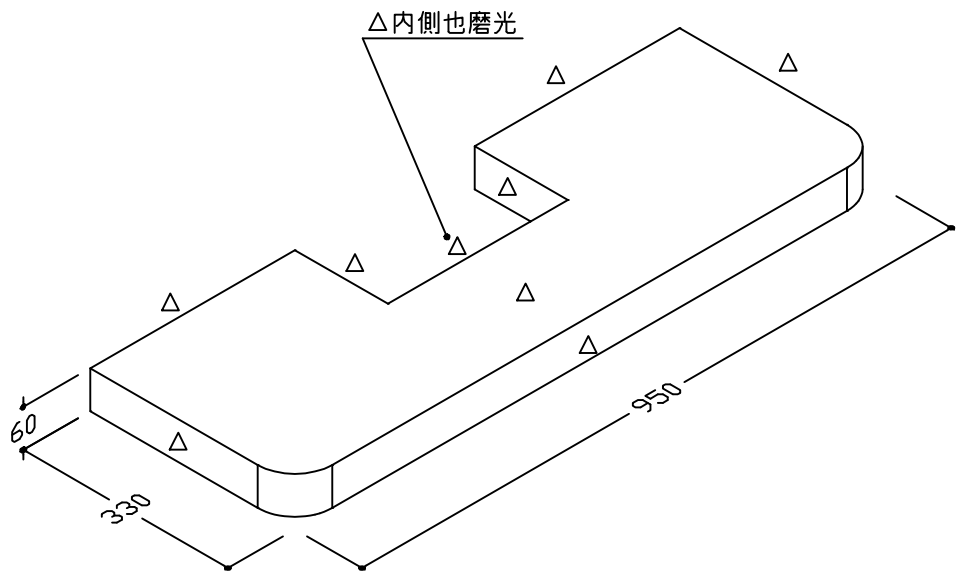


No. 7 名称 石ダボ 个数 2 仕上 △底場以外磨光

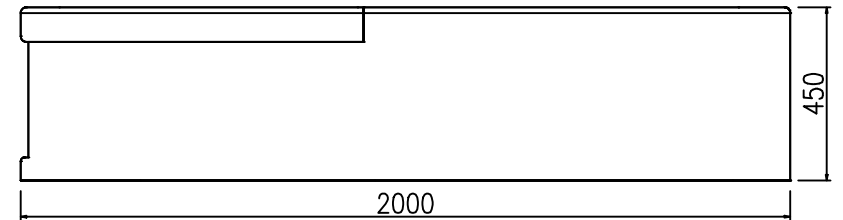
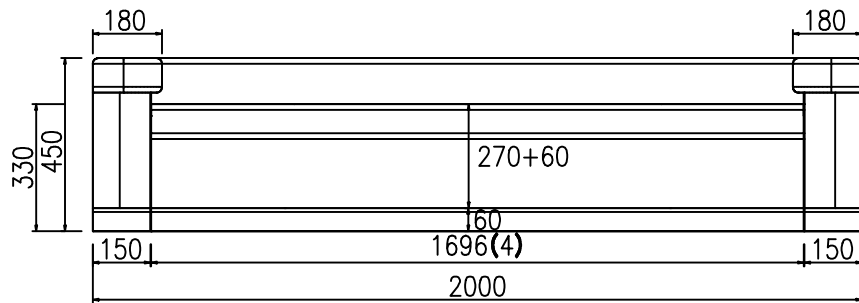
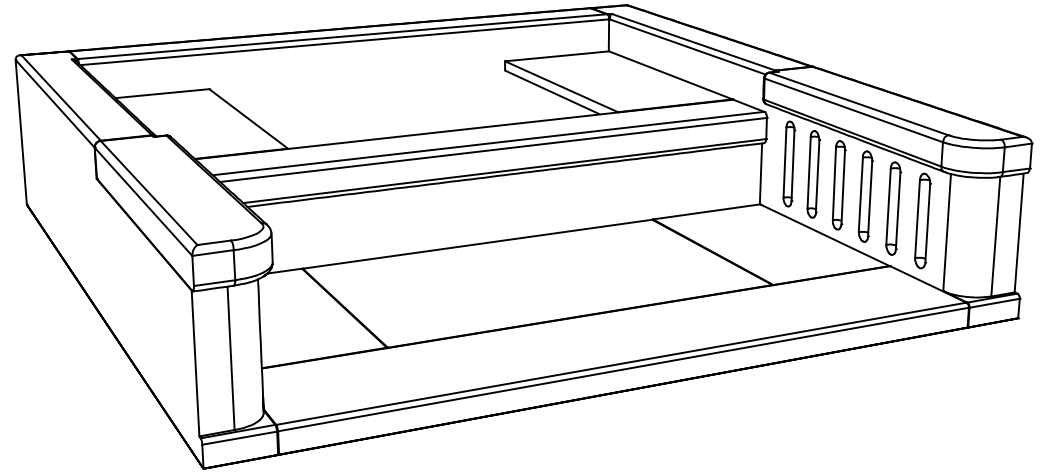
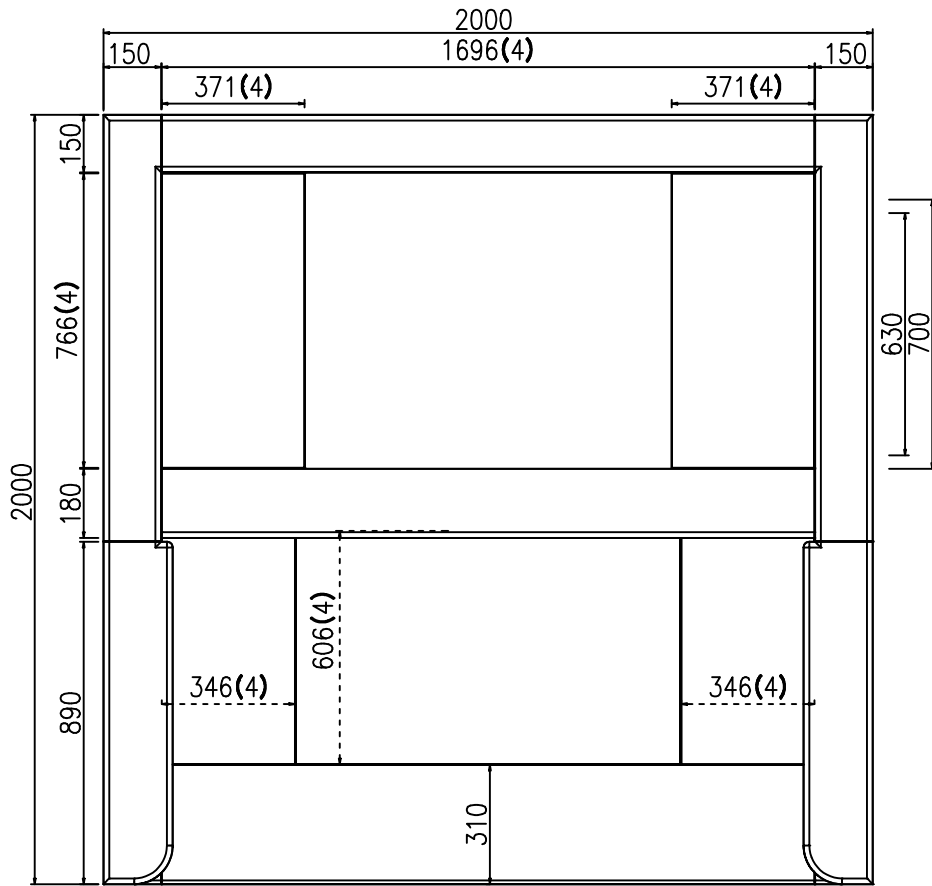


No.	8	名称	花立台	個数	1	仕上	△底場以外磨光
-----	---	----	-----	----	---	----	---------

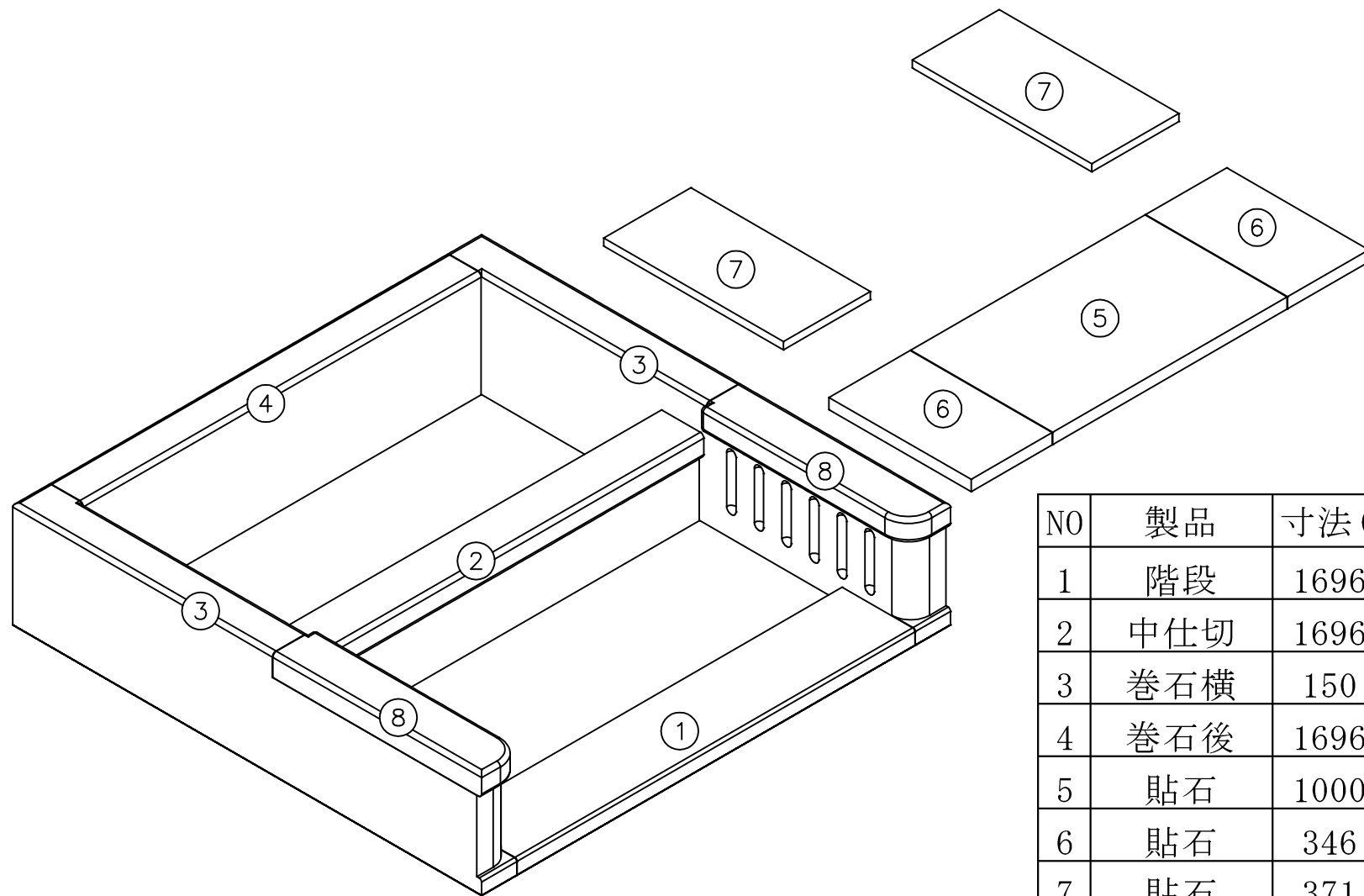
C-4362 加工書



天
 < TEN >



天
 < TEN >



NO	製品	寸法 (幅*奥行*高)			個数	才数
1	階段	1696	310	60	1	1.14
2	中仕切	1696	180	330	1	3.63
3	卷石横	150	2000	450	2	9.72
4	卷石後	1696	150	450	1	4.12
5	貼石	1000	606	45	1	0.98
6	貼石	346	606	45	2	0.68
7	貼石	371	766	30	2	0.61
図面No. C-4720					10	20.88

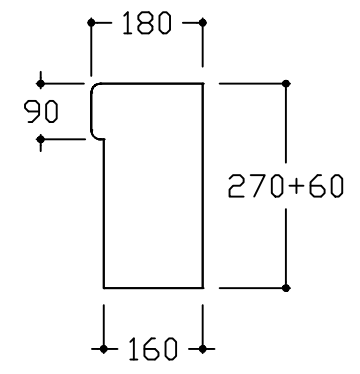
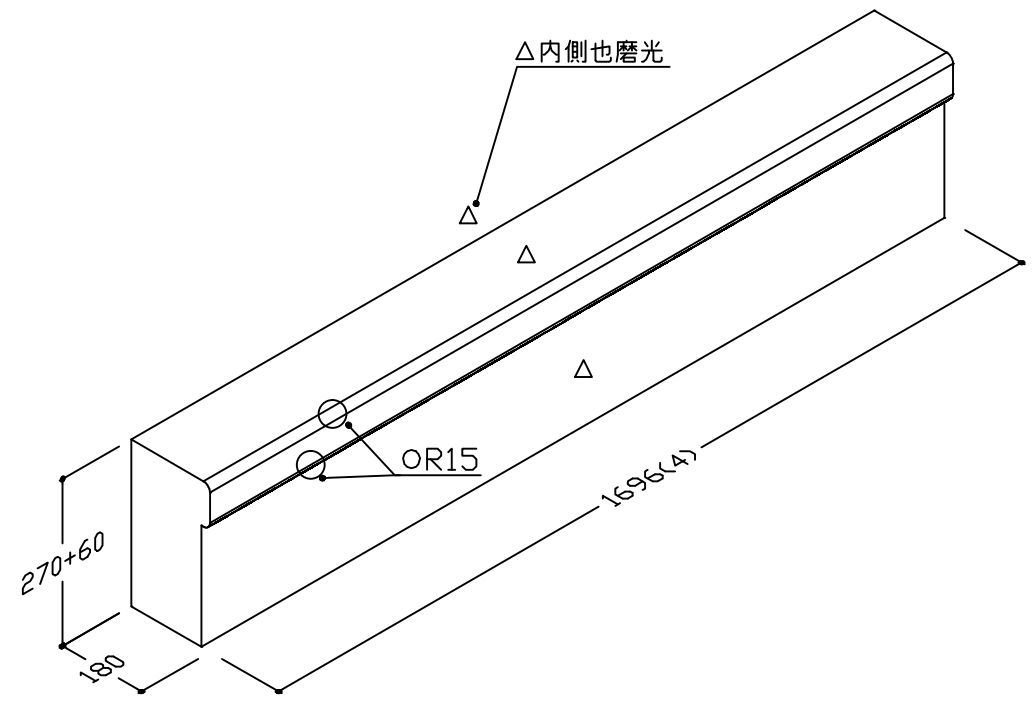
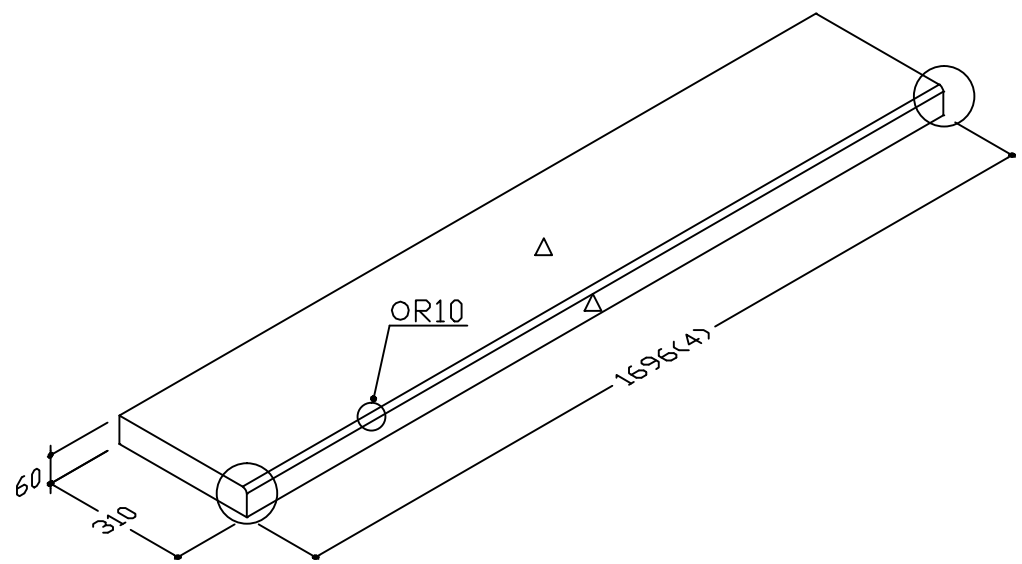
NO	製品	寸法 (幅*奥行*高)			個数	才数
8	天板	180	890	120	2	1.38
図面No. C-4720					2	1.38

別石種：①～⑦
 ⑧

No.	1	名称	階段	個数	1	仕上	2面磨	No.	2	名称	中仕切	個数	1	仕上	3面磨
-----	---	----	----	----	---	----	-----	-----	---	----	-----	----	---	----	-----

C-4720 加工書

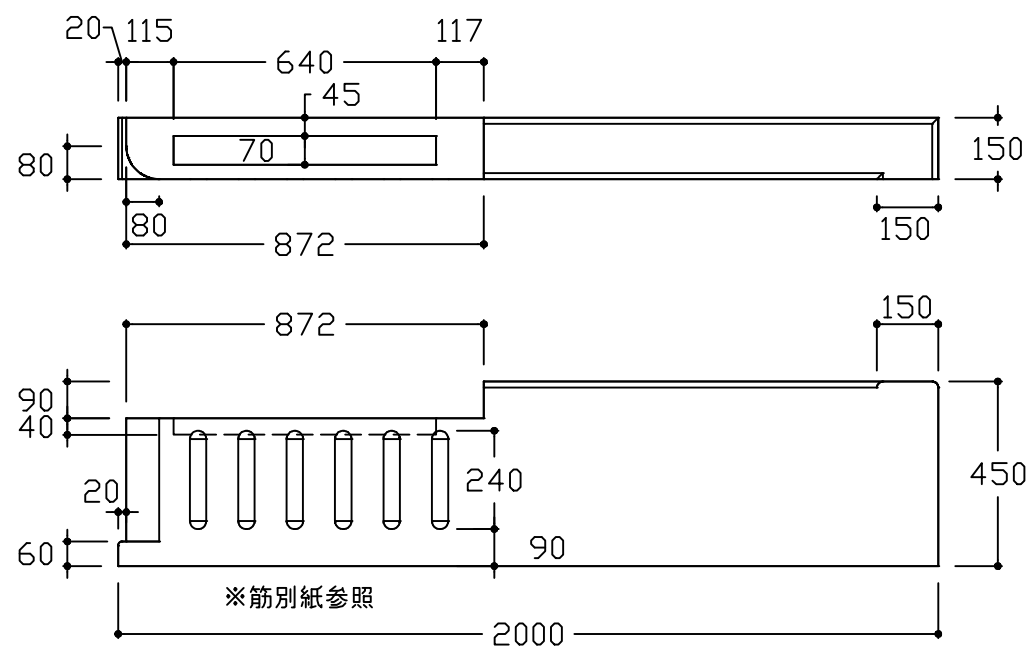
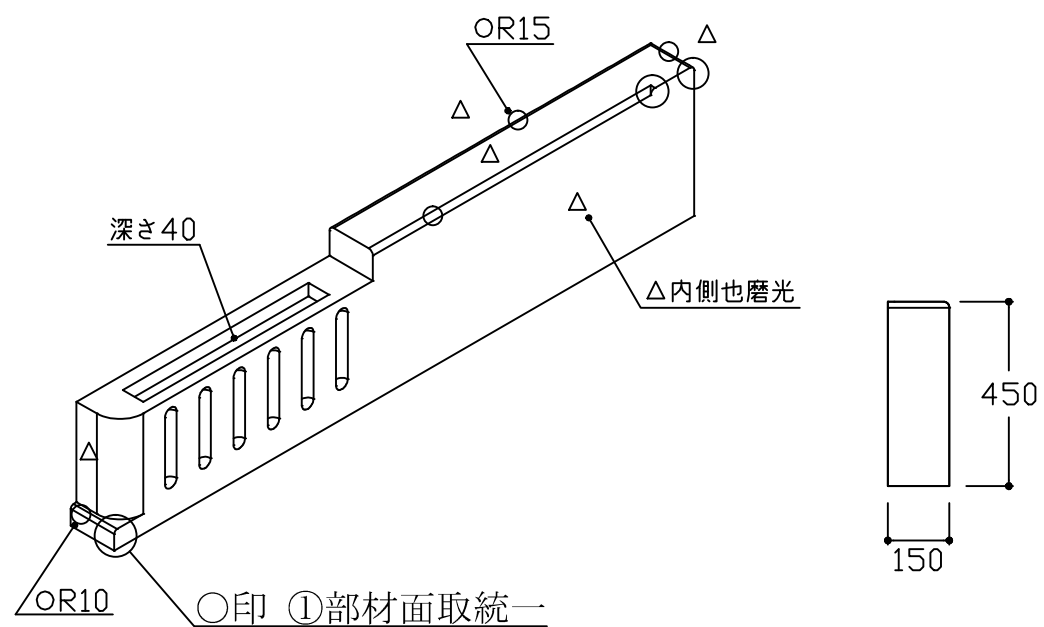
○印 ③部材面取統一



No.	3	名称	卷石横 (左)	個数	1	仕上	△底場以外磨光
-----	---	----	---------	----	---	----	---------

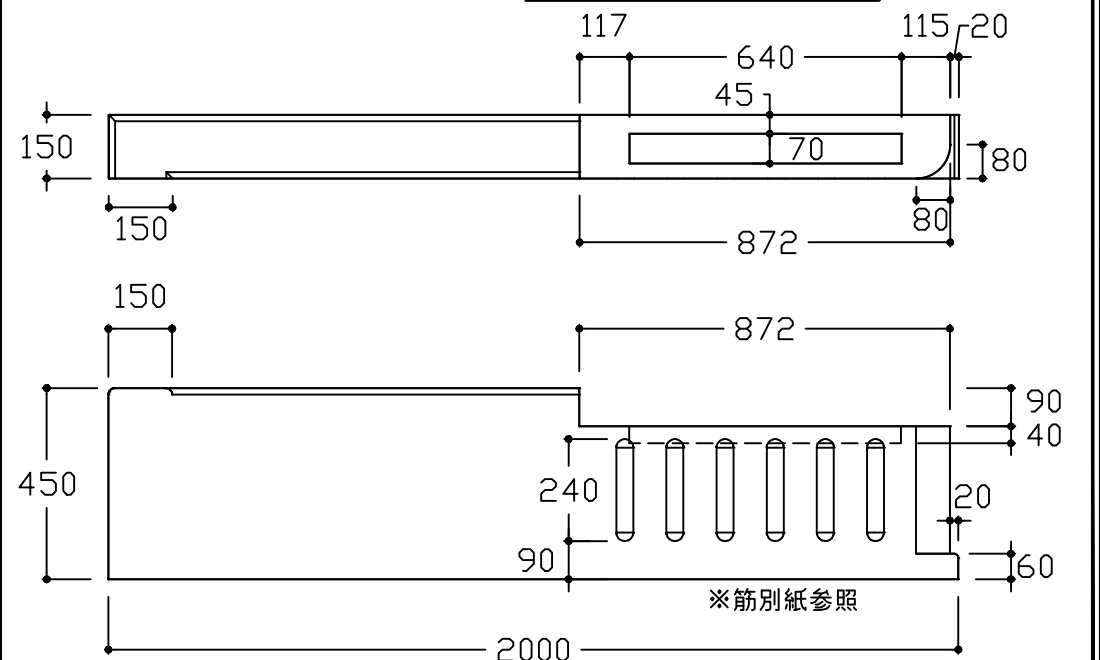
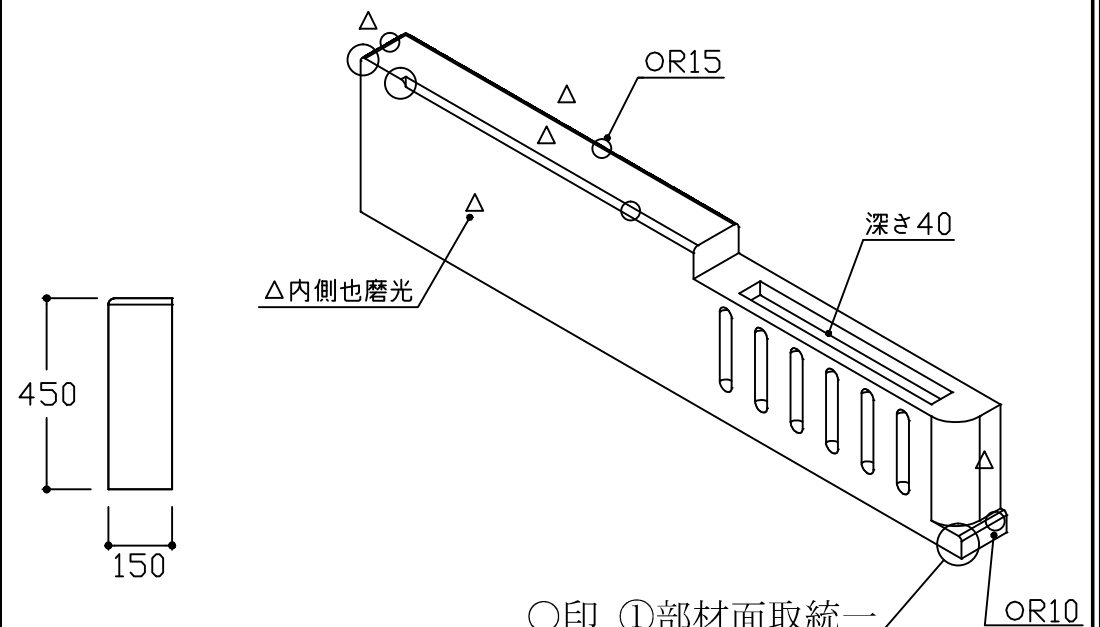
C-4720 加工書

○印 ④部材面取統一



No.	3	名称	卷石横 (右)	個数	1	仕上	△底場以外磨光
-----	---	----	---------	----	---	----	---------

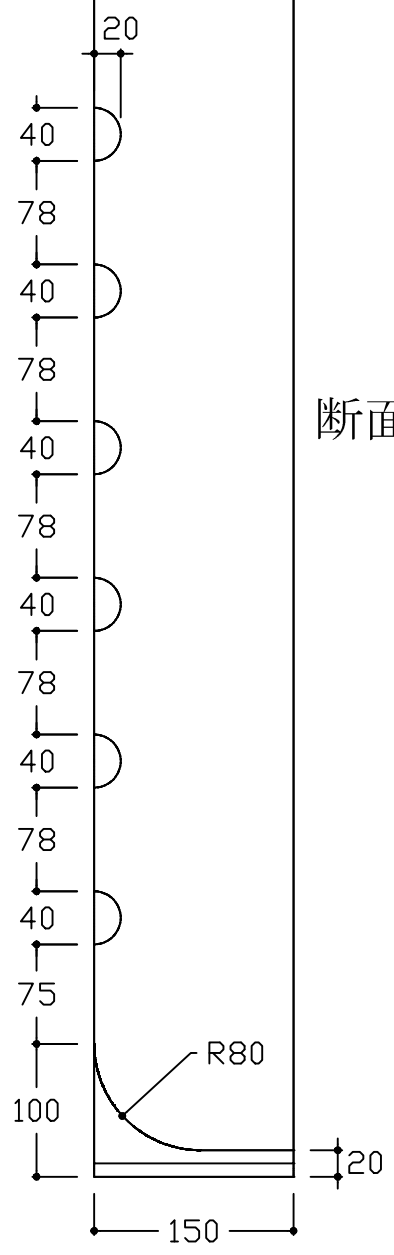
○印 ④部材面取統一



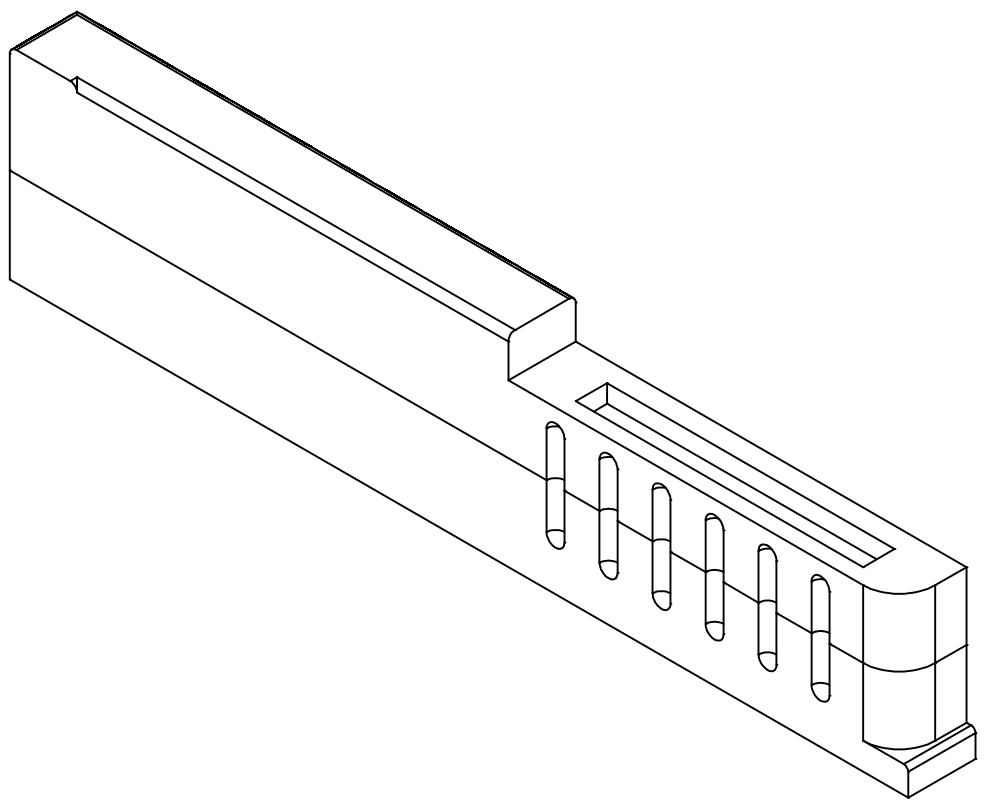
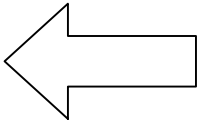
No.	名称	个数	仕上	No.	名称	个数	仕上
-----	----	----	----	-----	----	----	----

C-4720 加工書

部材3参照図



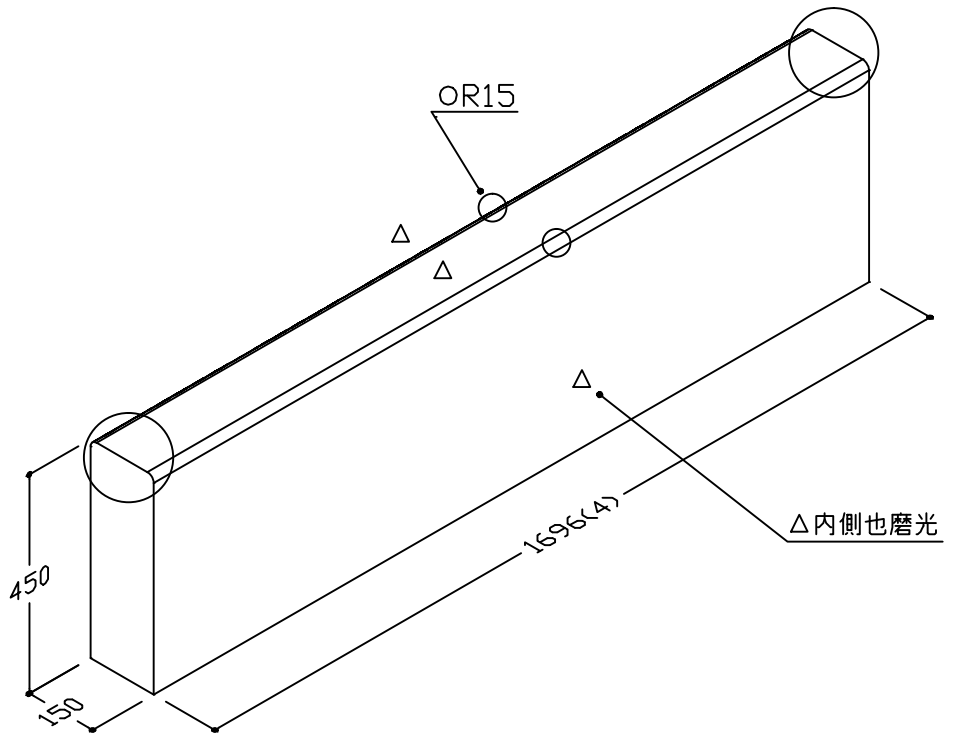
断面図



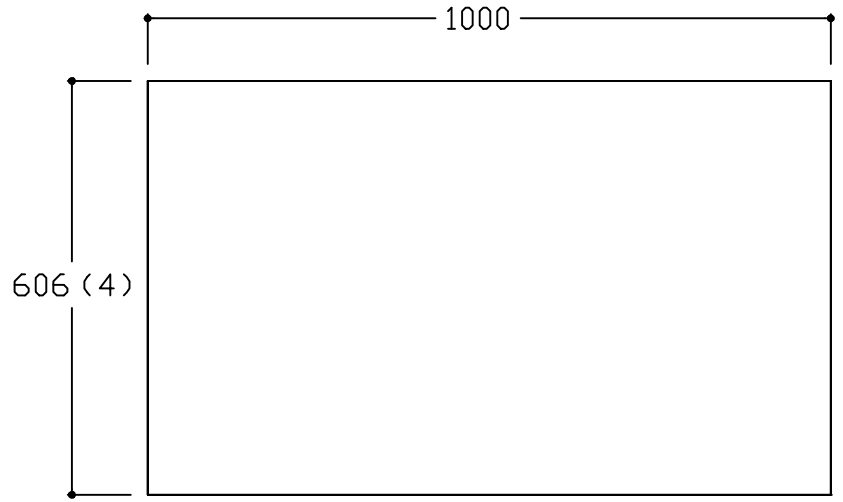
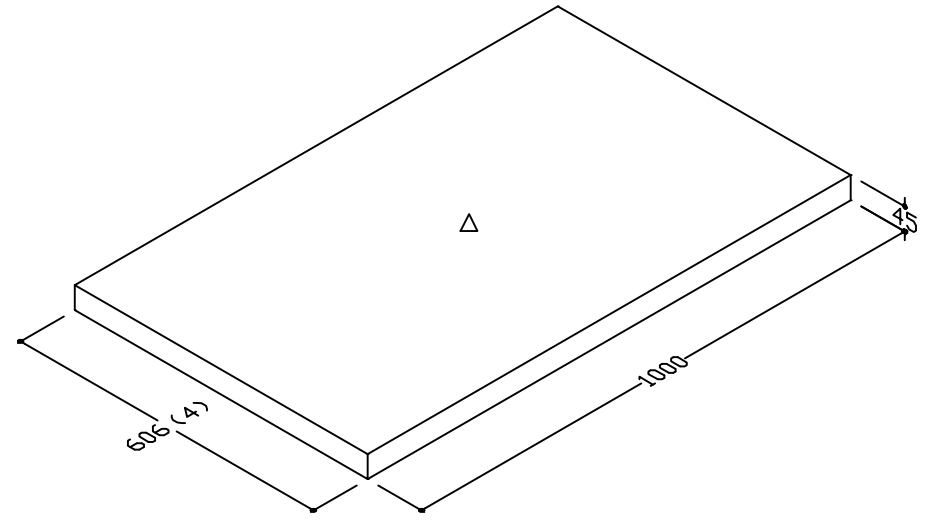
No.	4	名称	卷石後	個数	1	仕上	3面磨
-----	---	----	-----	----	---	----	-----

C-4720 加工書

○印 ③部材面取統一

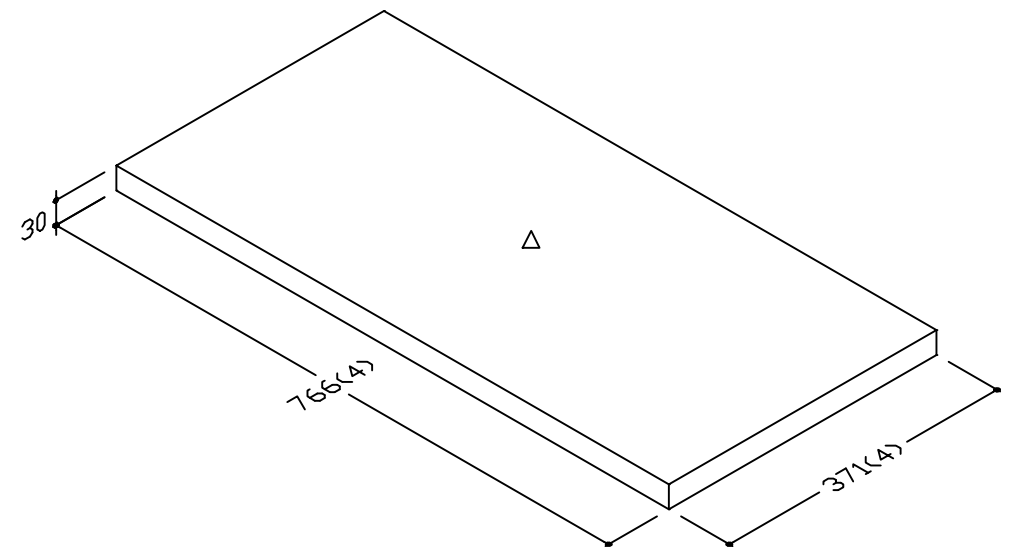
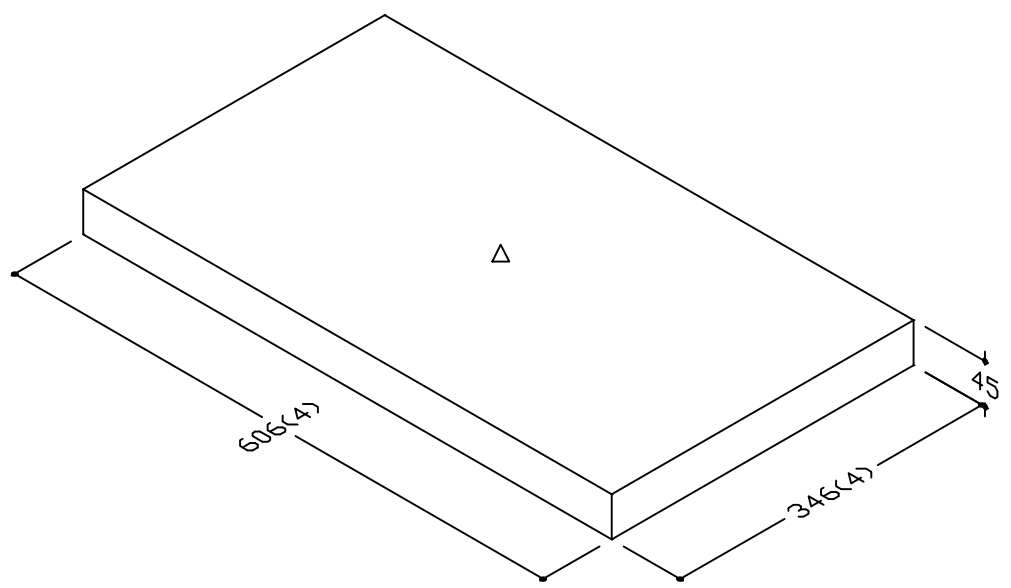


No.	5	名称	貼石	個数	1	仕上	1面磨
-----	---	----	----	----	---	----	-----



No.	6	名称	貼石	個数	2	仕上	1面磨	No.	7	名称	貼石	個数	2	仕上	1面磨
-----	---	----	----	----	---	----	-----	-----	---	----	----	----	---	----	-----

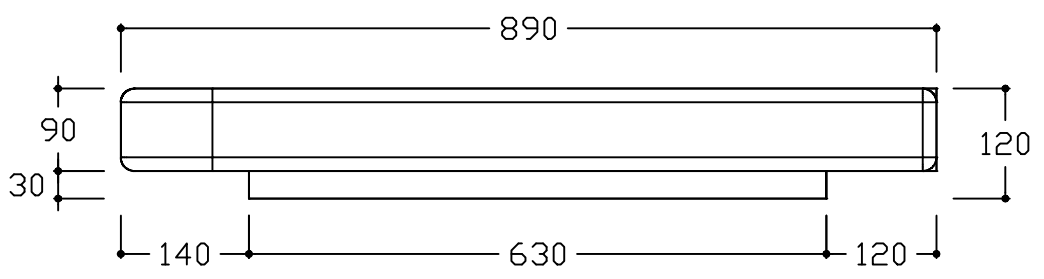
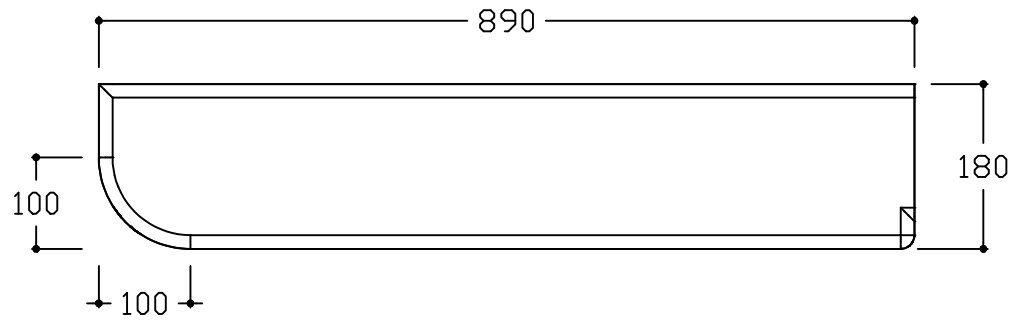
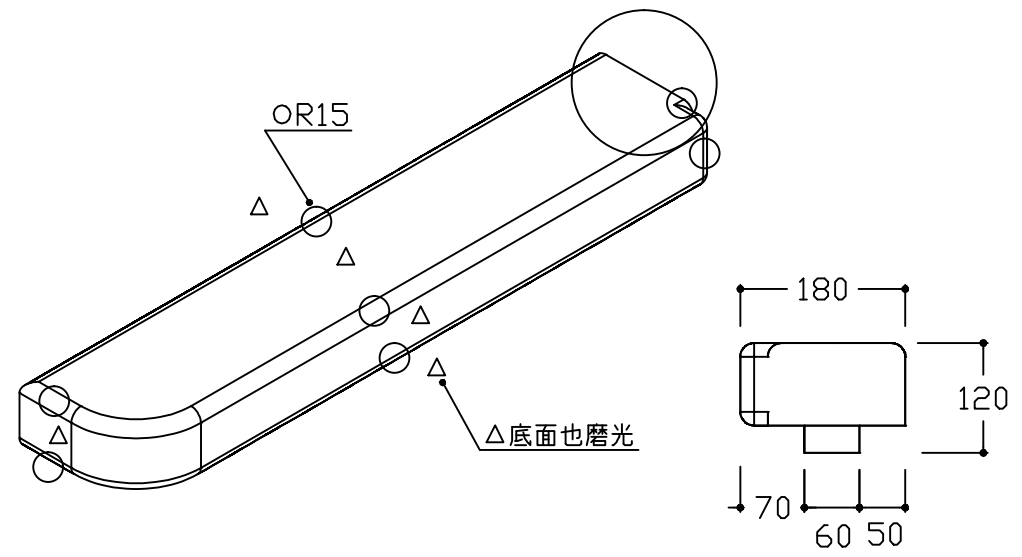
C-4720 加工書



No.	8	名称	天板(左)	个数	1	仕上	5面磨
-----	---	----	-------	----	---	----	-----

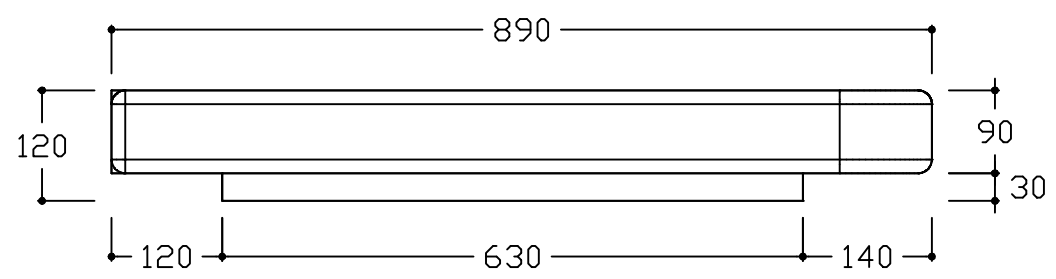
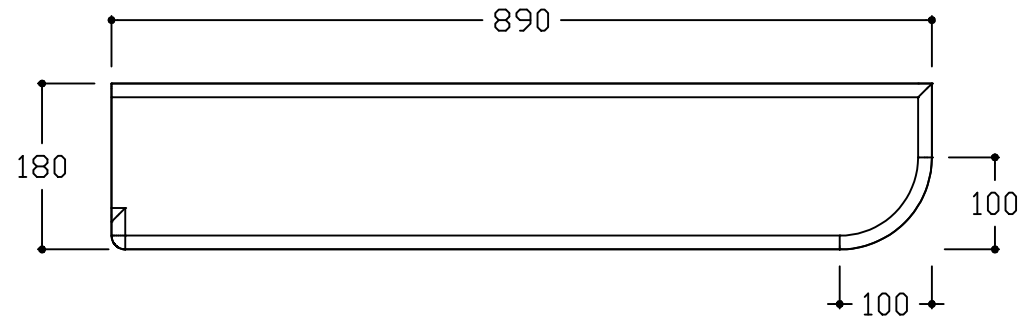
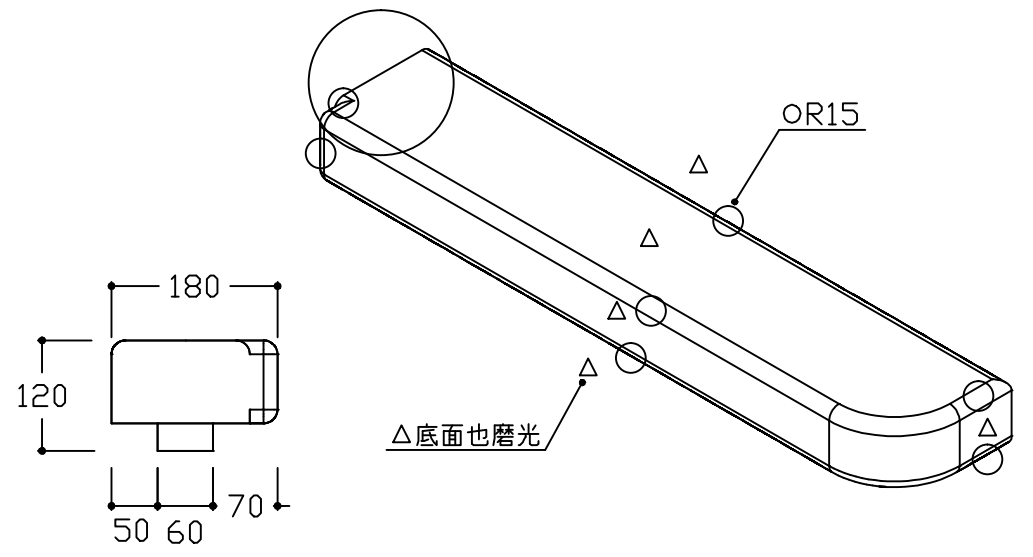
C-4720 加工書

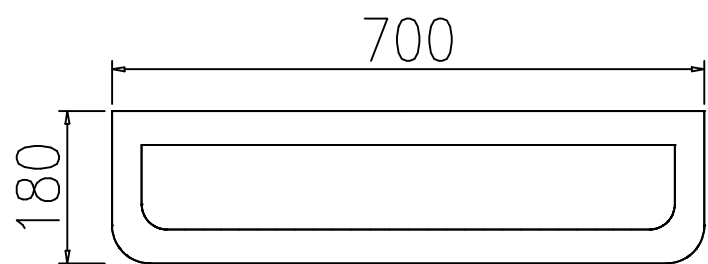
○印 ③部材面取統一



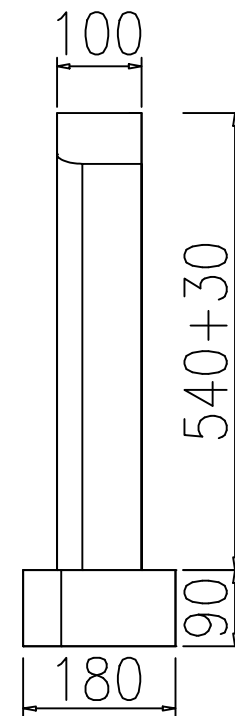
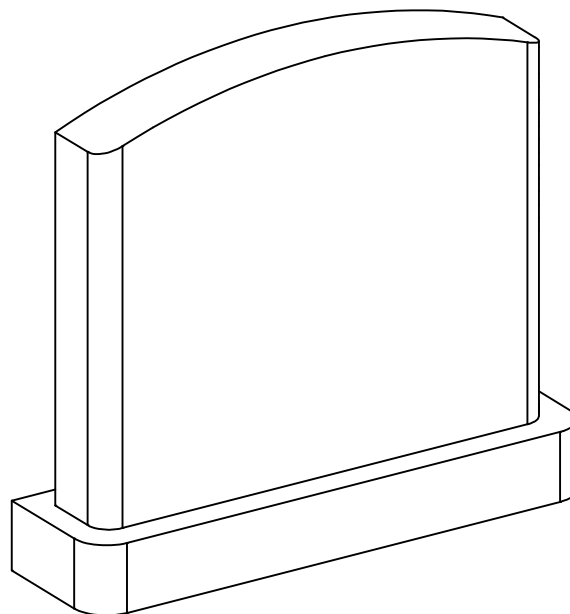
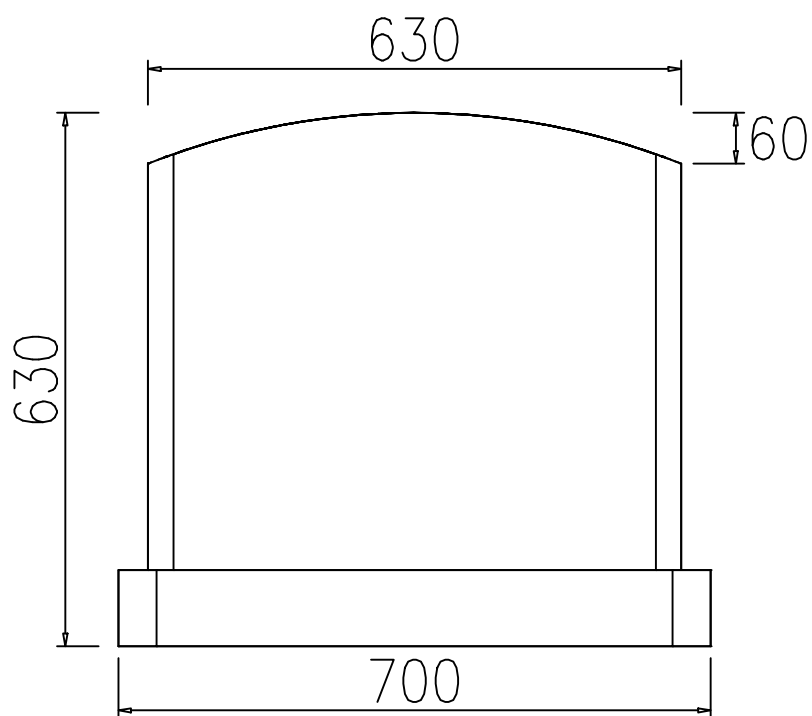
No.	8	名称	天板(右)	个数	1	仕上	5面磨
-----	---	----	-------	----	---	----	-----

○印 ③部材面取統一





NO	製品	寸法(幅*奥行*高)			個数	才数
		幅	奥行	高		
1	霊標	630	100	570	1	1.29
2	霊標台	700	180	90	1	0.41
図面No. C-4511					2	1.70



No.	1	名称	靈標	個数	1	仕上	△底場以外磨光	No.	2	名称	靈標台	個数	1	仕上	△底場以外磨光
-----	---	----	----	----	---	----	---------	-----	---	----	-----	----	---	----	---------

C-4511 加工書

