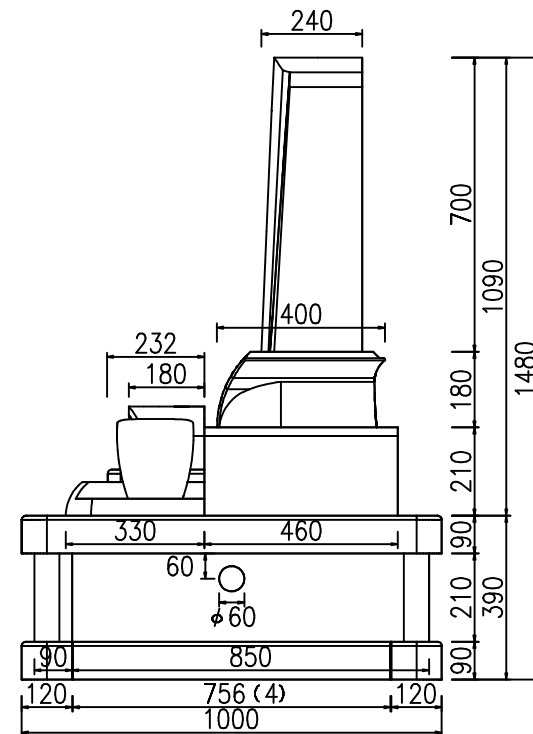
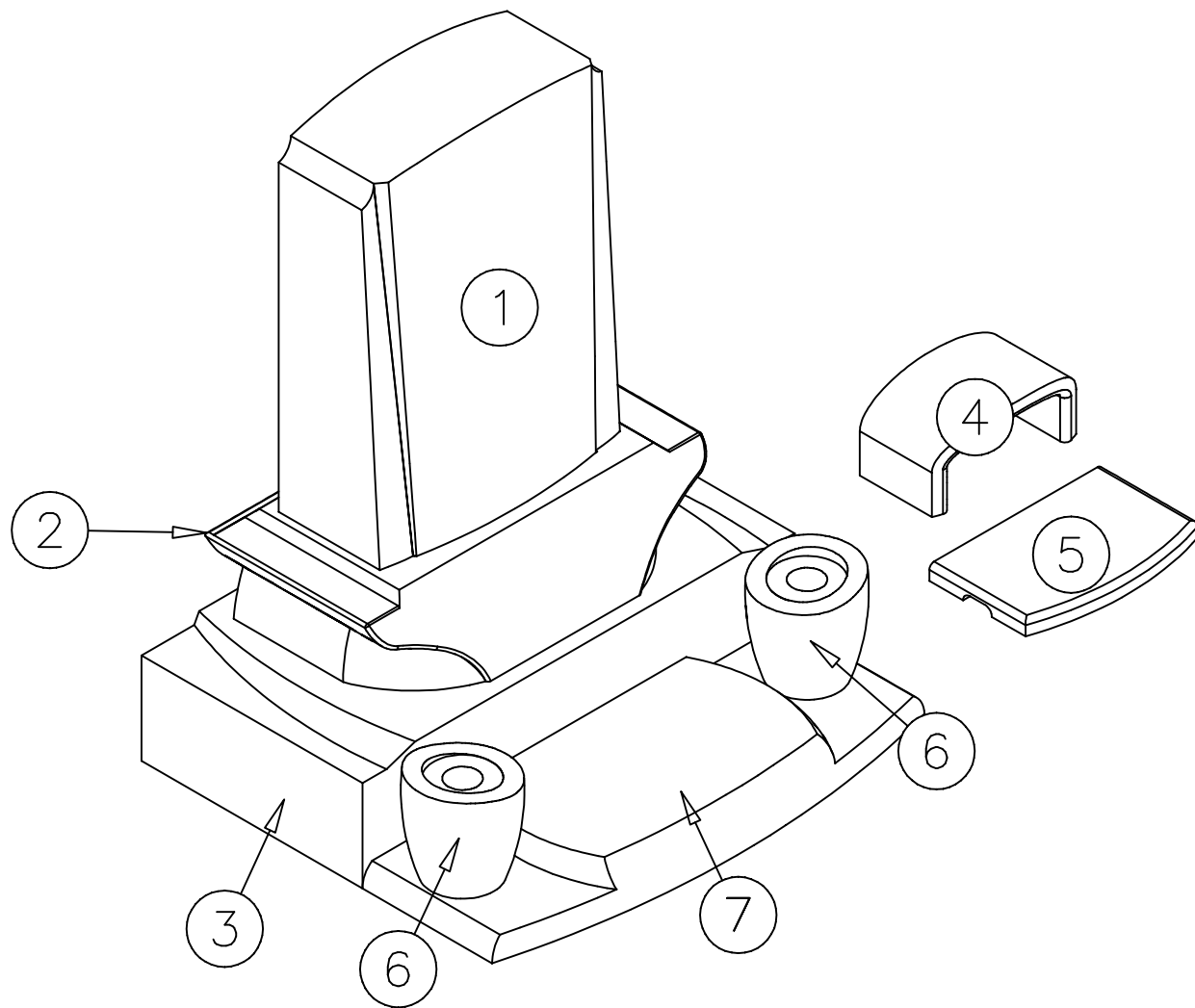


夢
 < YUME >



夢
 < YUME >



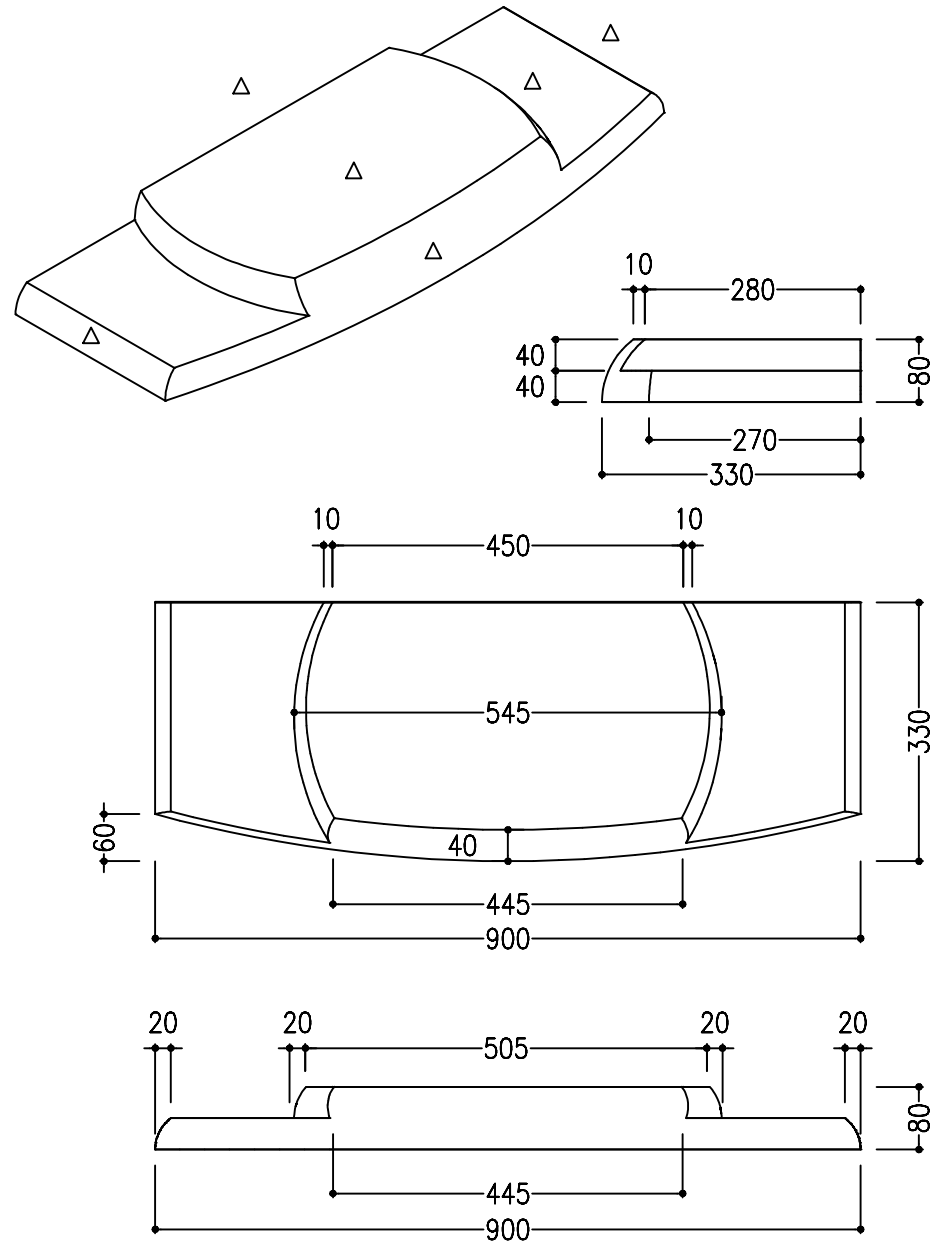
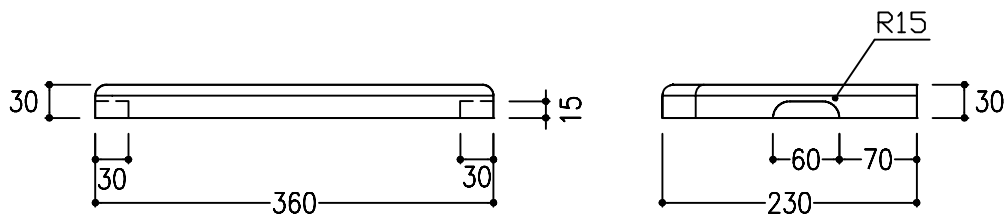
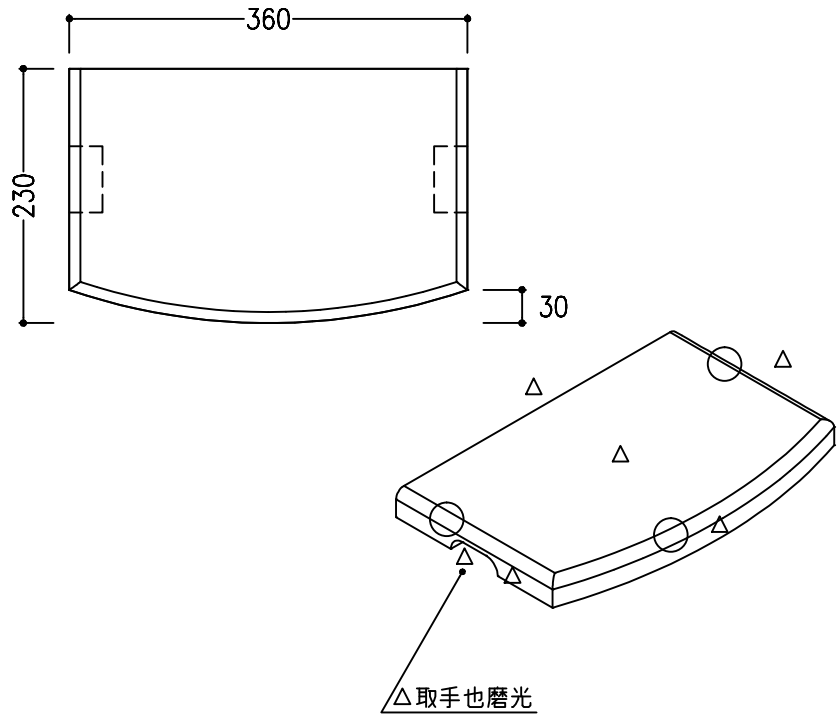
NO	製品	寸法(幅*奥行*高)			個数	才数
1	竿石	500	240	700	1	3.02
2	上台	700	400	180	1	1.81
3	下台	900	460	210	1	3.13
4	香炉	300	180	150	1	0.29
5	香炉台	360	230	30	1	0.09
6	花立	180	180	190	2	0.44
7	板石	900	330	80	1	0.86
図面No. NA000-1762A					8	9.64

No.	1	名称	竿石	個数	1	仕上	△底場以外磨光	No.	2	名称	上台	個数	1	仕上	△底場以外磨光
		NA000-1762A													

No.	3	名称	下台	個数	1	仕上	△底場以外磨光	No.	4	名称	香炉	個数	1	仕上	△底場以外磨光
NA000-1762A															

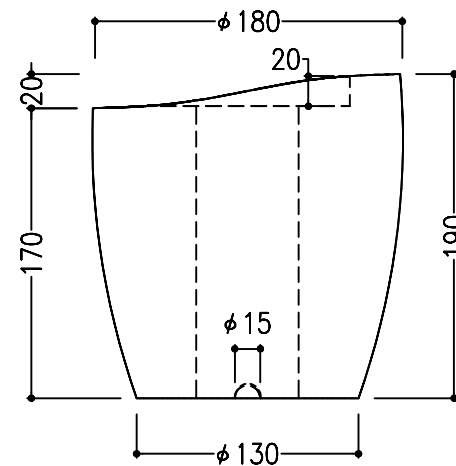
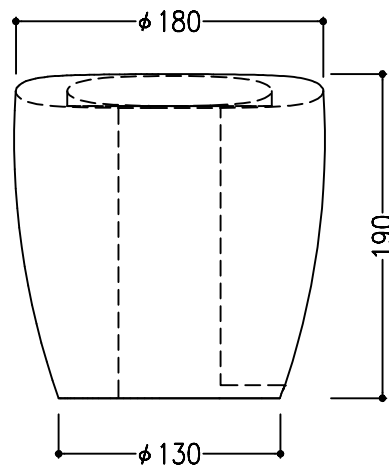
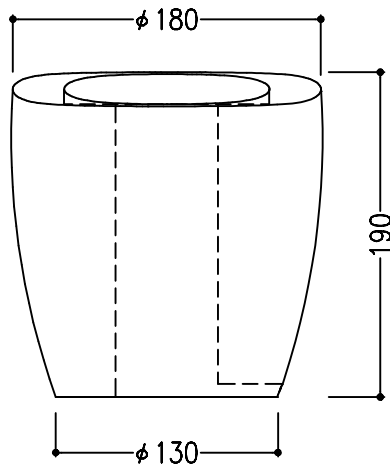
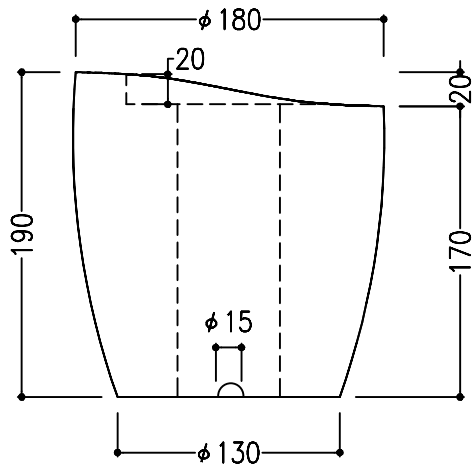
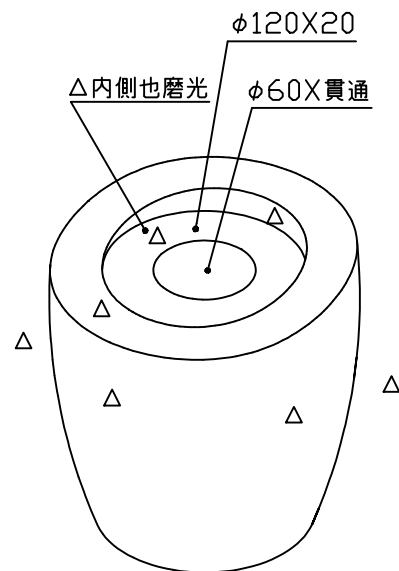
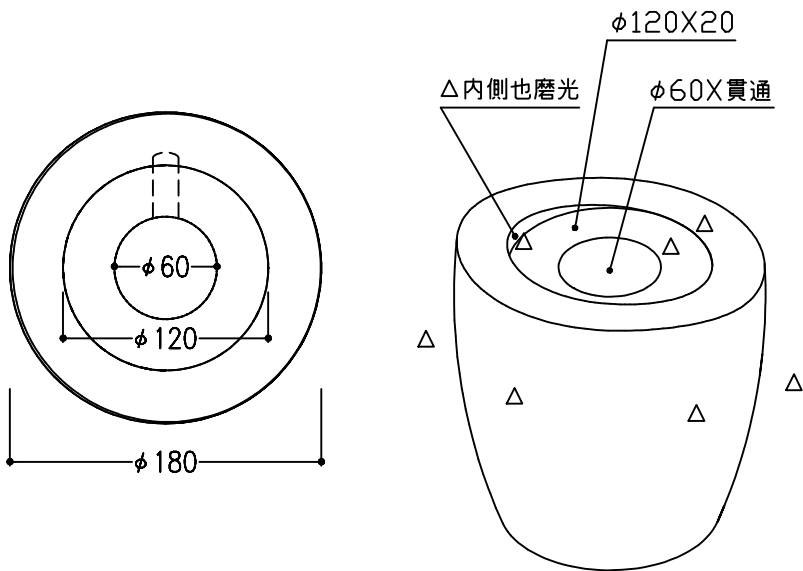
No.	5	名称	香炉台	个数	1	仕上	△底場以外磨光	No.	5	名称	板石	个数	1	仕上	△底場以外磨光
-----	---	----	-----	----	---	----	---------	-----	---	----	----	----	---	----	---------

NA000-1762A

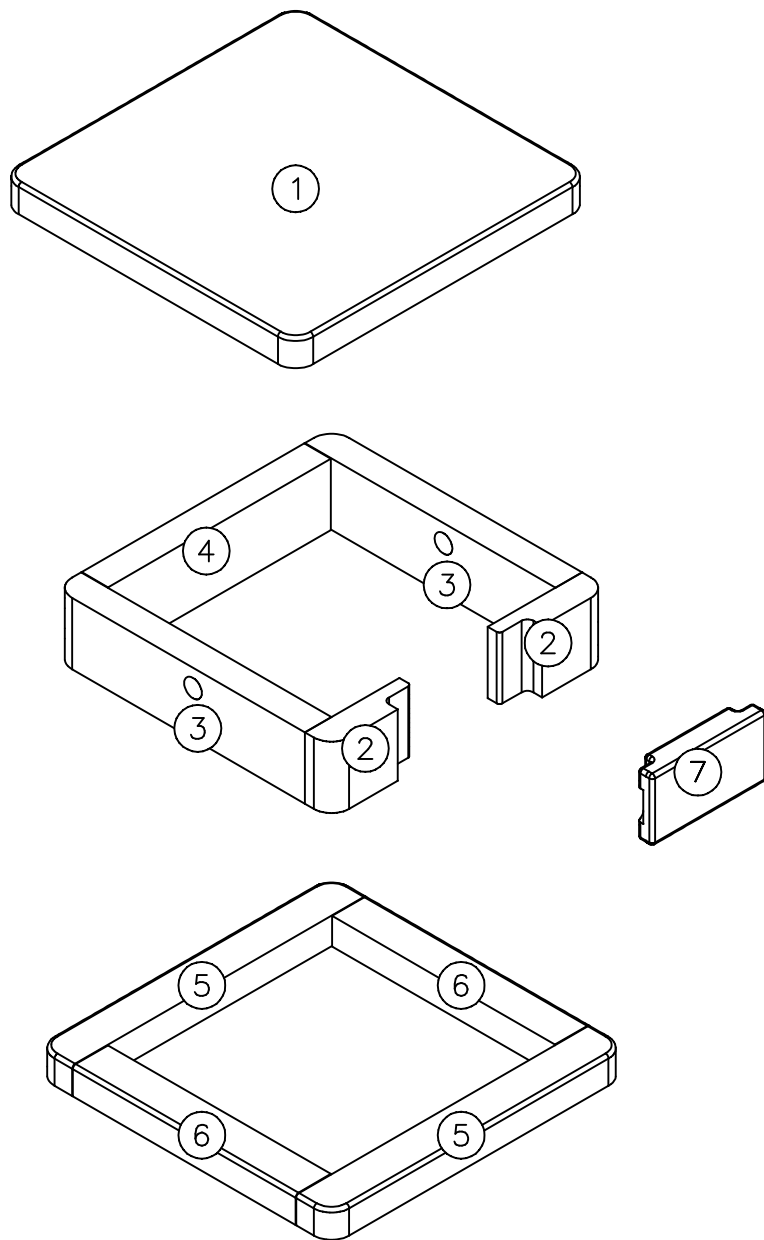


No.	6	名称	花立 (左)	個数	1	仕上	△底場以外磨光	No.	6	名称	花立 (右)	個数	1	仕上	△底場以外磨光
-----	---	----	--------	----	---	----	---------	-----	---	----	--------	----	---	----	---------

NA000-1762A



夢
 < YUME >



別石種：①～⑥
 ⑦

NO	製品	寸法(幅*奥行*高)			個数	才数
1	天板	1000	1000	90	1	3.24
2	前板	320	90	210	2	0.44
3	横板	90	850	210	2	1.16
4	後板	756	90	210	1	0.51
5	四ッ石前後	1000	120	90	2	0.78
6	四ッ石横	120	756	90	2	0.59
図面No. NA000-1762A					10	6.72

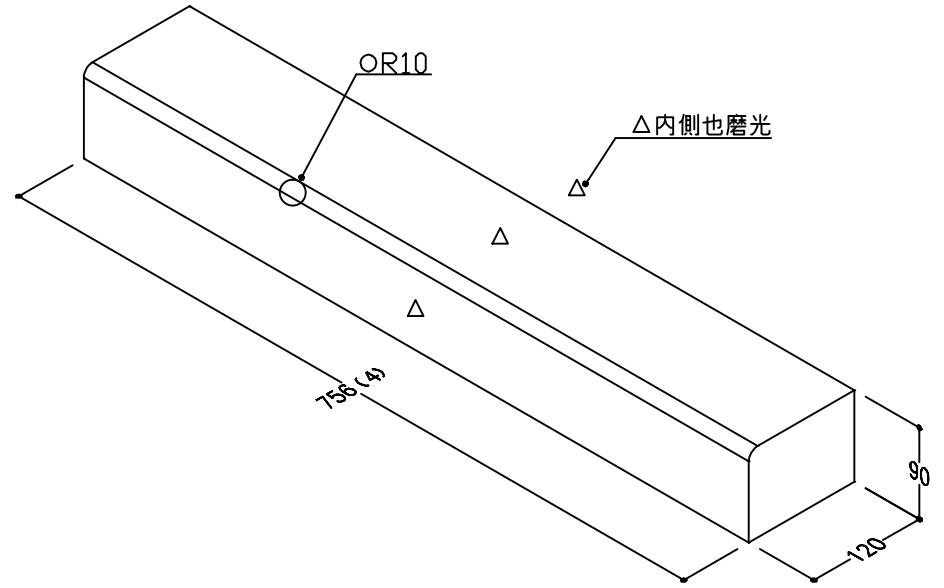
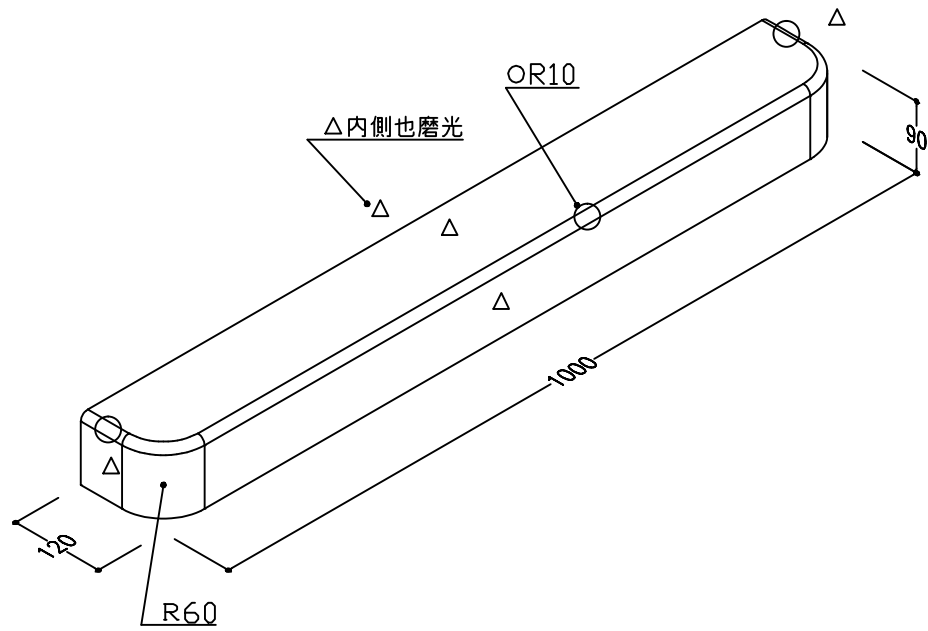
NO	製品	寸法(幅*奥行*高)			個数	才数
7	納骨蓋	390	80	208	1	0.23
図面No. NA000-1762A					1	0.23

No.	1	名称	天板	個数	1	仕上	△全面磨光	No.	2	名称	前板	個数	2	仕上	4面磨	
NA000-1762A																

No.	3	名称	横板	個数	2	仕上	3面磨	No.	4	名称	後板	個数	1	仕上	2面磨	
NA000-1762A																

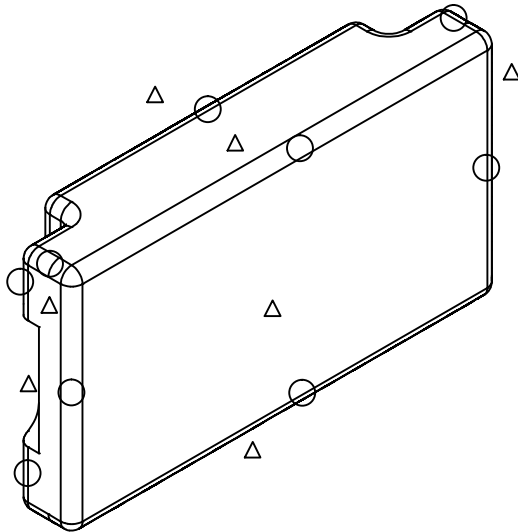
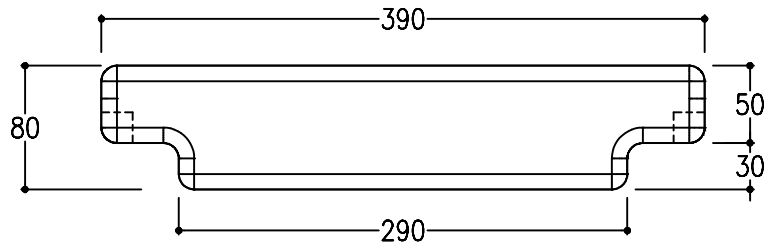
No.	5	名称	四ッ石 (前後)	個数	2	仕上	△底場以外磨光	No.	6	名称	四ッ石 (横)	個数	2	仕上	3面磨
-----	---	----	----------	----	---	----	---------	-----	---	----	---------	----	---	----	-----

NA000-1762A



No.	7	名称	納骨蓋	個数	1	仕上	△全面磨光
-----	---	----	-----	----	---	----	-------

NA000-1762A



○印 全辺R10

