

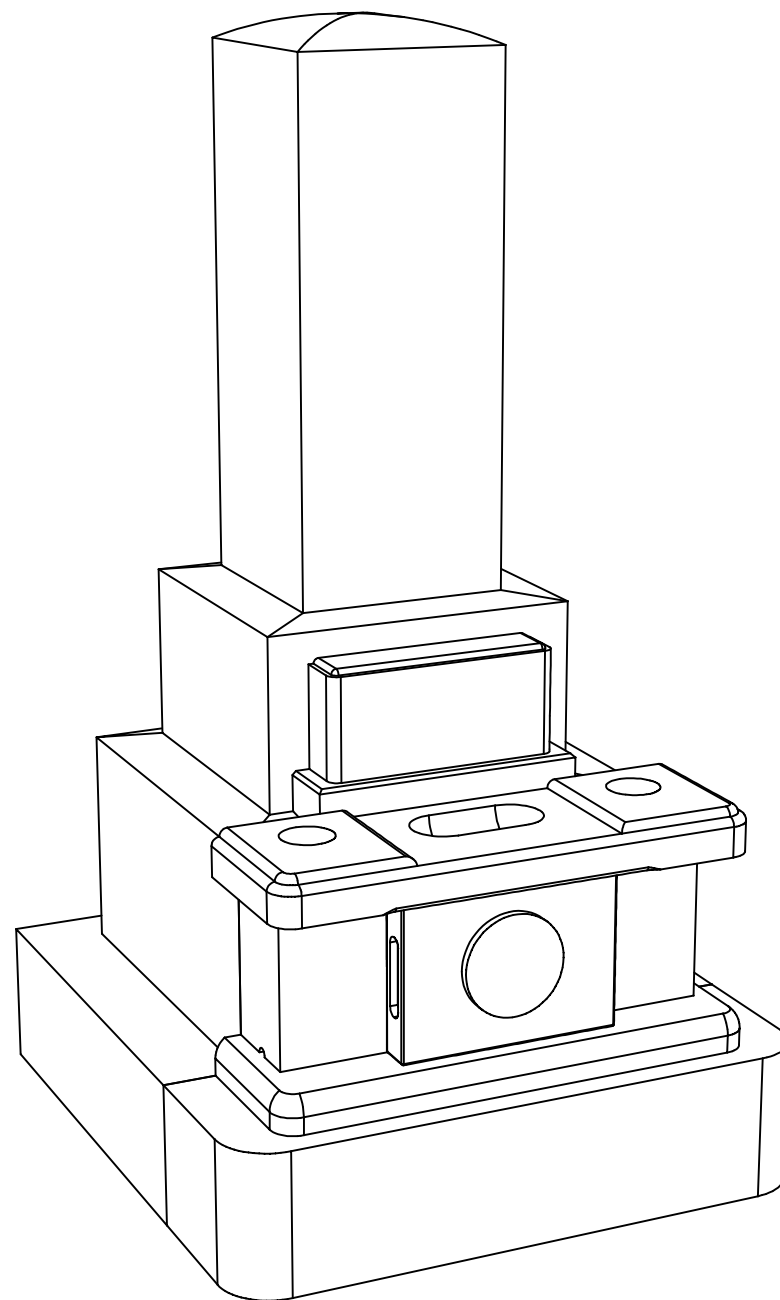
?番

作成日

2020/02/18

D-2029

現代墓石 やすらぎ型 (納骨蓋) 8寸 京都型



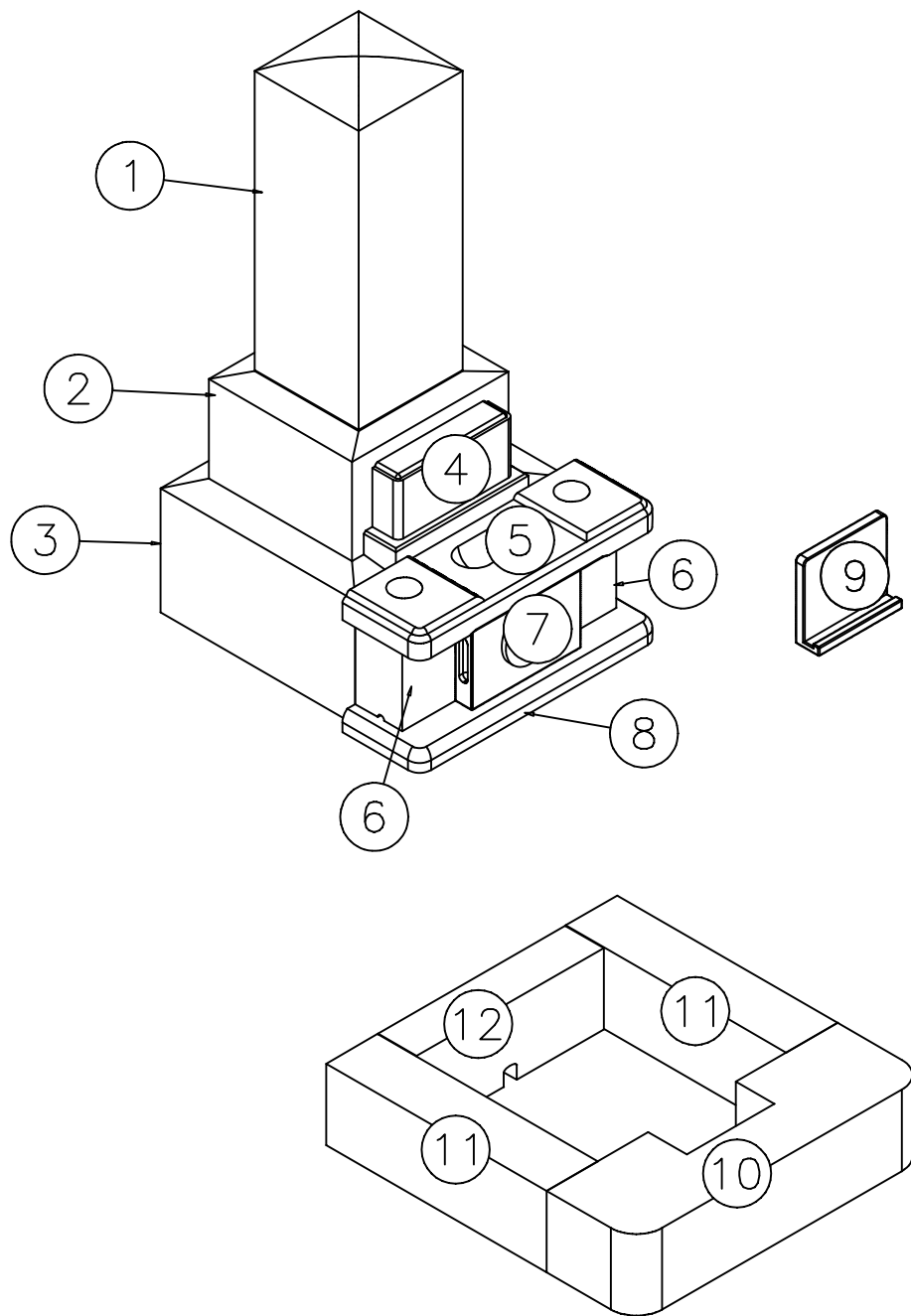
番

作成日

2020/02/18

D-2029

現代墓石 やすらぎ型 (納骨蓋) 8寸 京都型



部材表

No	名称	长度 (幅)	纵深(奥行)	高度	个	才
1	竿	243	243	635	1	1.35
2	上台	365	335	210	1	0.92
3	下台	500	455	260	1	2.13
4	供物台	310	75	180	1	0.15
5	天板	560	180	53	1	0.19
6	花立	143	110	185	2	0.21
7	納骨蓋	255	70	185	1	0.12
8	板石	560	180	42	1	0.15
9	骨蓋	195	55	175	1	0.07
10	四ッ石前	680	210	165	1	0.85
11	四ッ石横	120	515	165	2	0.73
12	四ッ石后	437	90	165	1	0.23
計					14	7.10

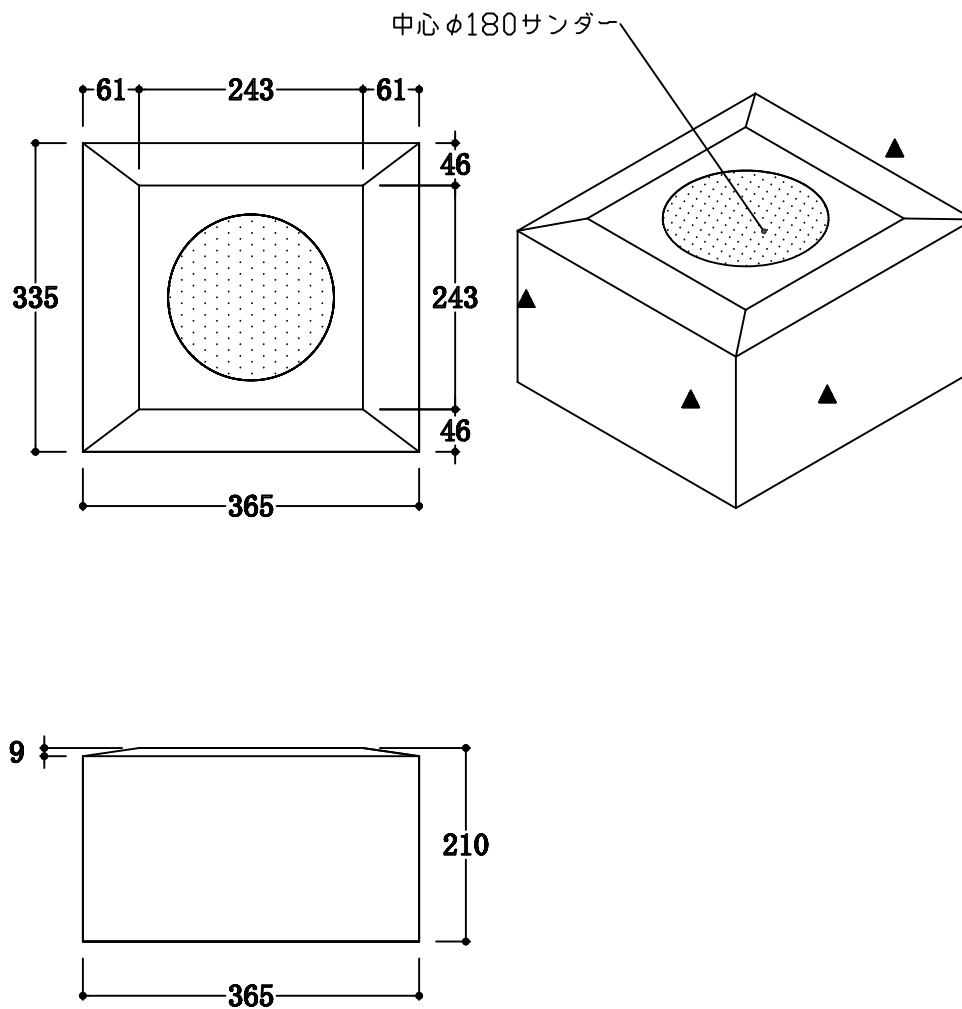
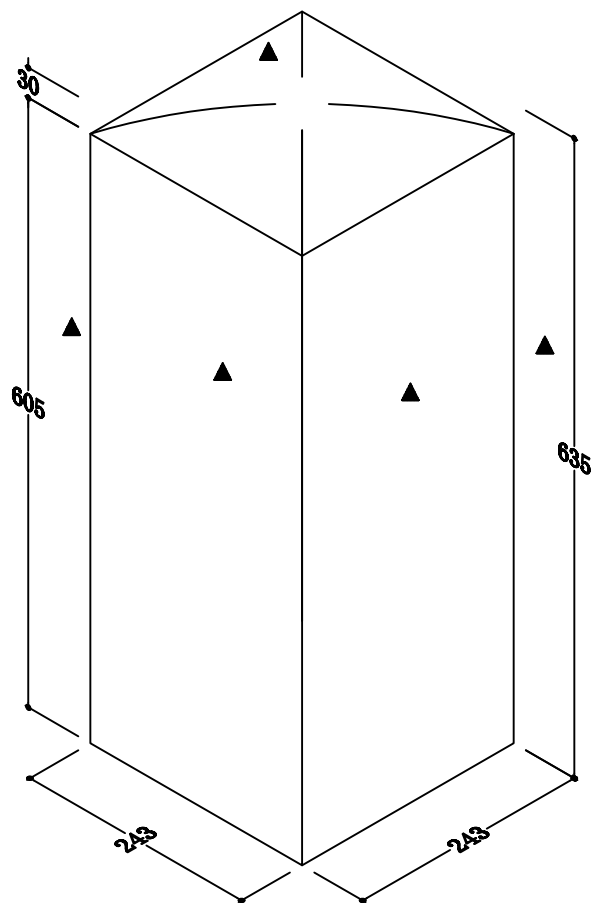
部材加工書

(D-2029 : 現代墓石 やすらぎ型 (納骨蓋) 8寸 京都型)

令和 二年 02 月 18 日

No. 1

No.	1	名称	竿	寸法	243 x 243 x 635	No.	2	名称	上台	寸法	365 x 335 x 210
個数	1	石種		才数	1.35	個数	1	石種		才数	0.92
仕上	5面磨					仕上	5面磨				



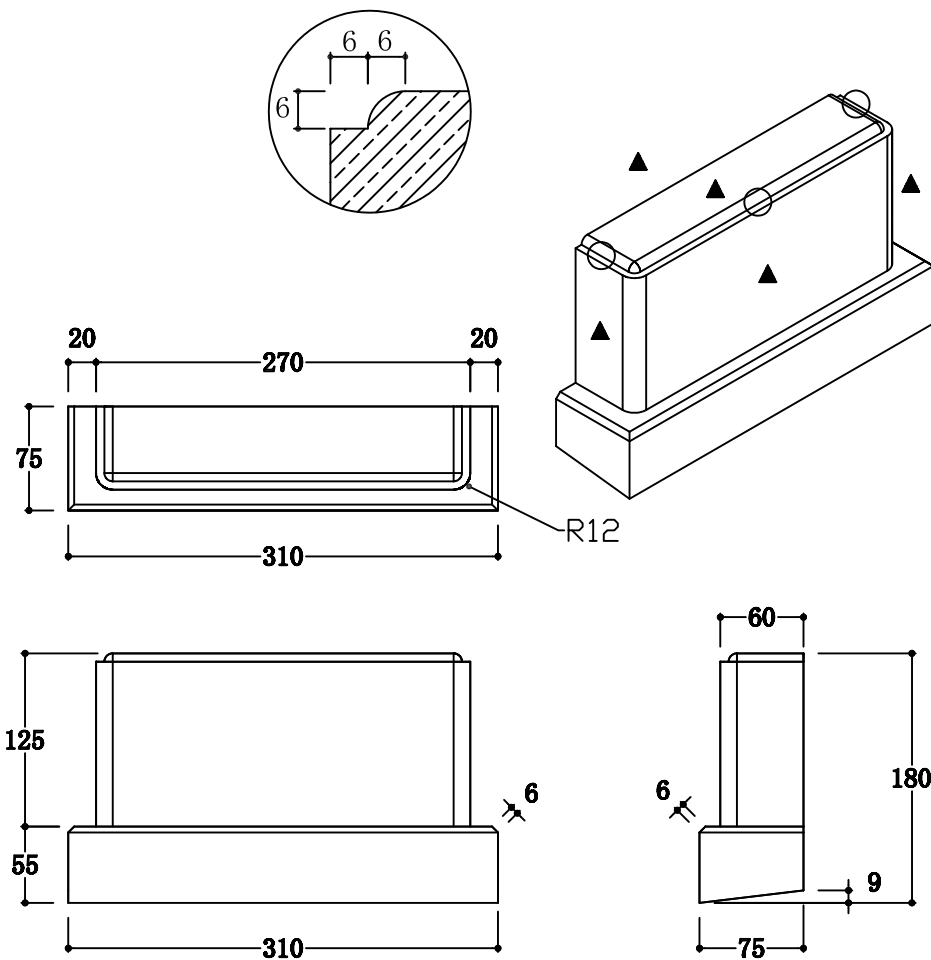
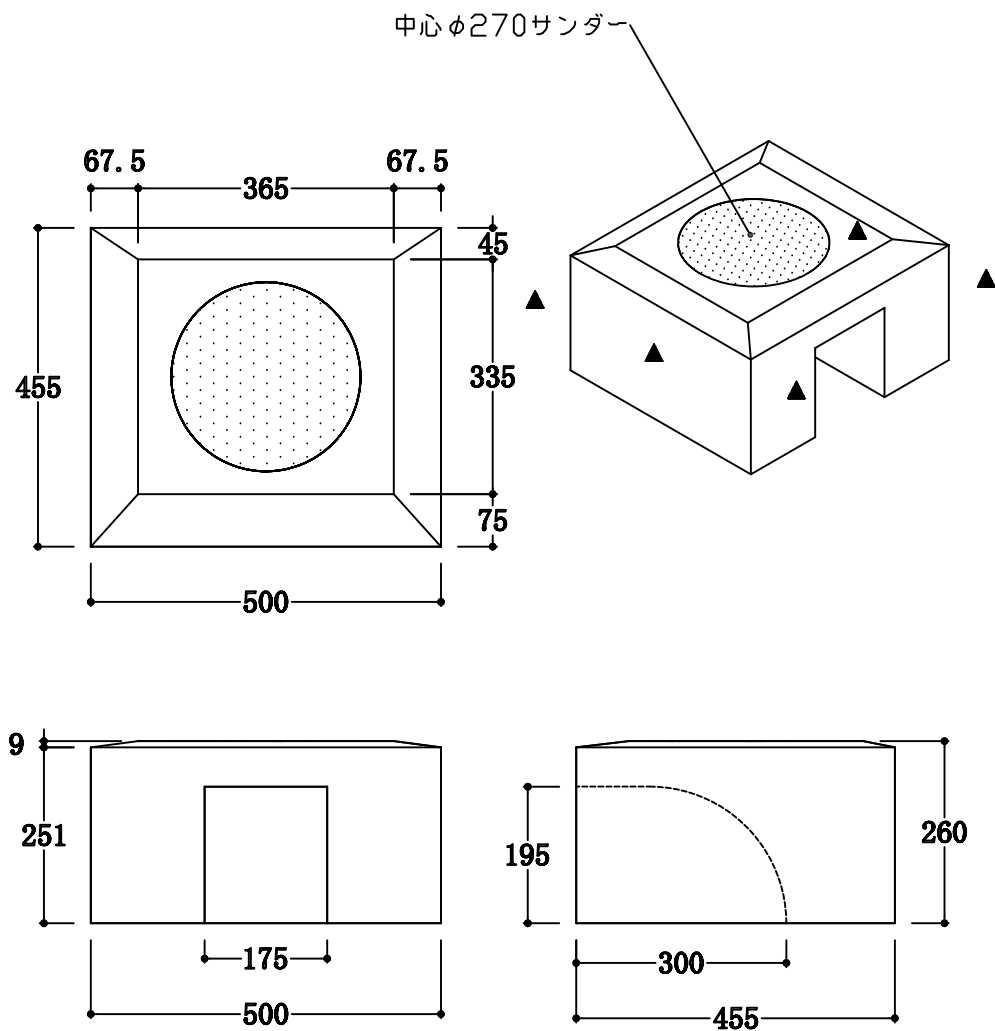
部材加工書

(D-2029 : 現代墓石 やすらぎ型 (納骨蓋) 8寸 京都型)

令和 二年 02 月 18 日

No. 2

No.	3	名称	下台	寸法	500 x 455 x 260	No.	4	名称	供物台	寸法	310 x 75 x 180
個数	1	石種		才数	2.13	個数	1	石種		才数	0.15
仕上	5面磨					仕上	底面外磨光				



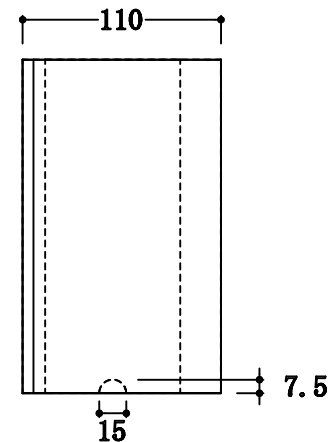
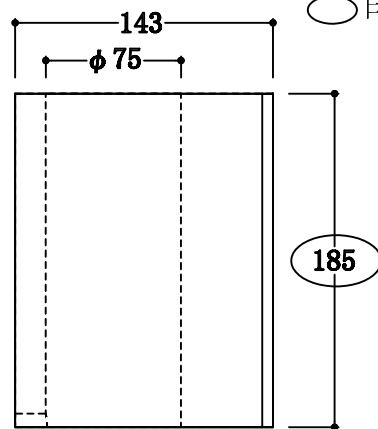
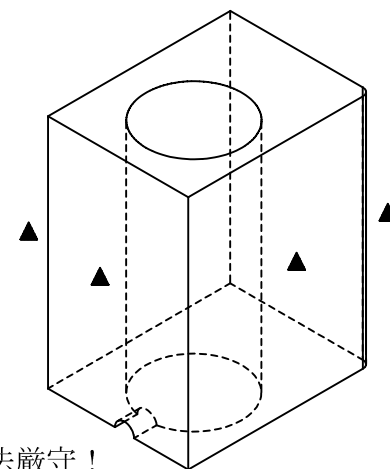
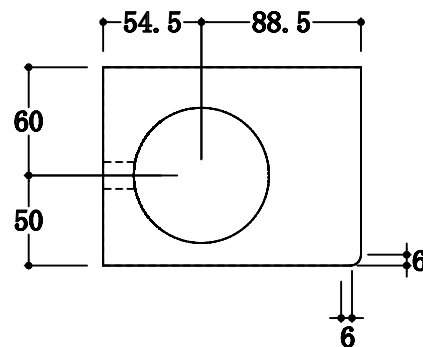
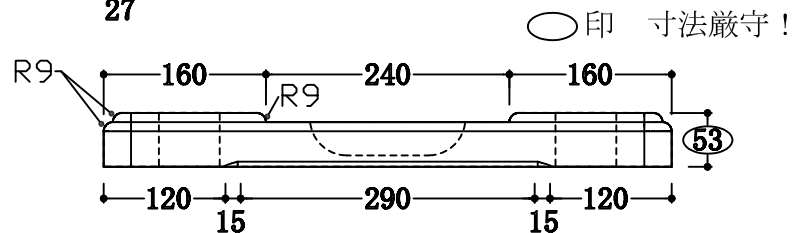
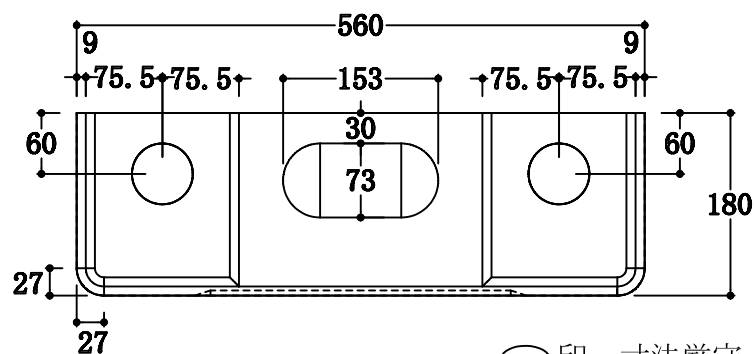
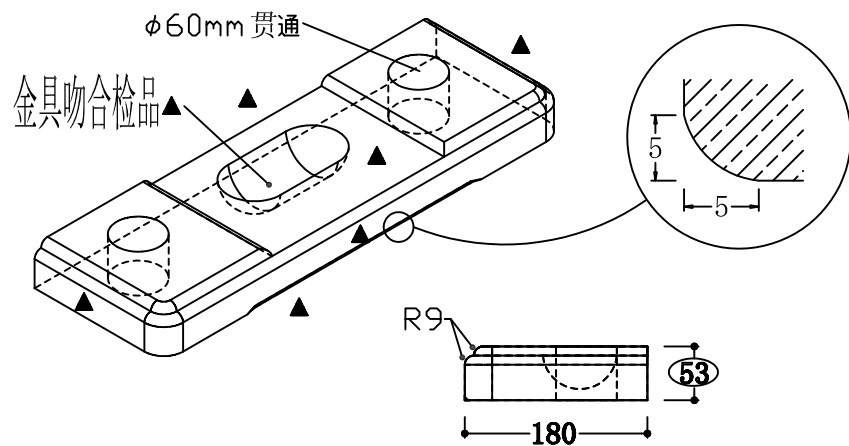
部材加工書

(D-2029 : 現代墓石 やすらぎ型 (納骨蓋) 8寸 京都型)

令和 二年 02 月 18 日

No. 3

No.	5	名称	天板	寸法	560 x 180 x 53	No.	6	名称	花立	寸法	143 x 110 x 185
個数	1	石種		才数	0.19	個数	2	石種		才数	0.21
仕上	全面磨					仕上	4面磨 左右対称				



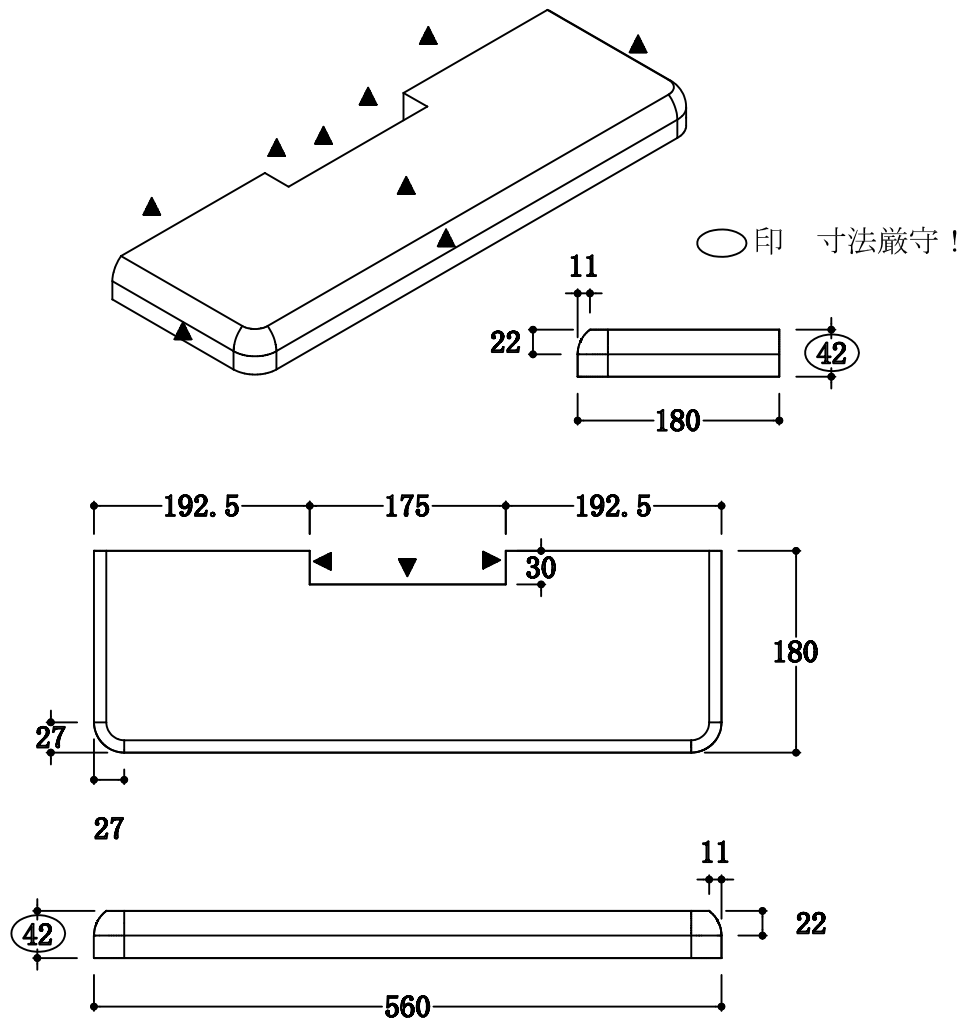
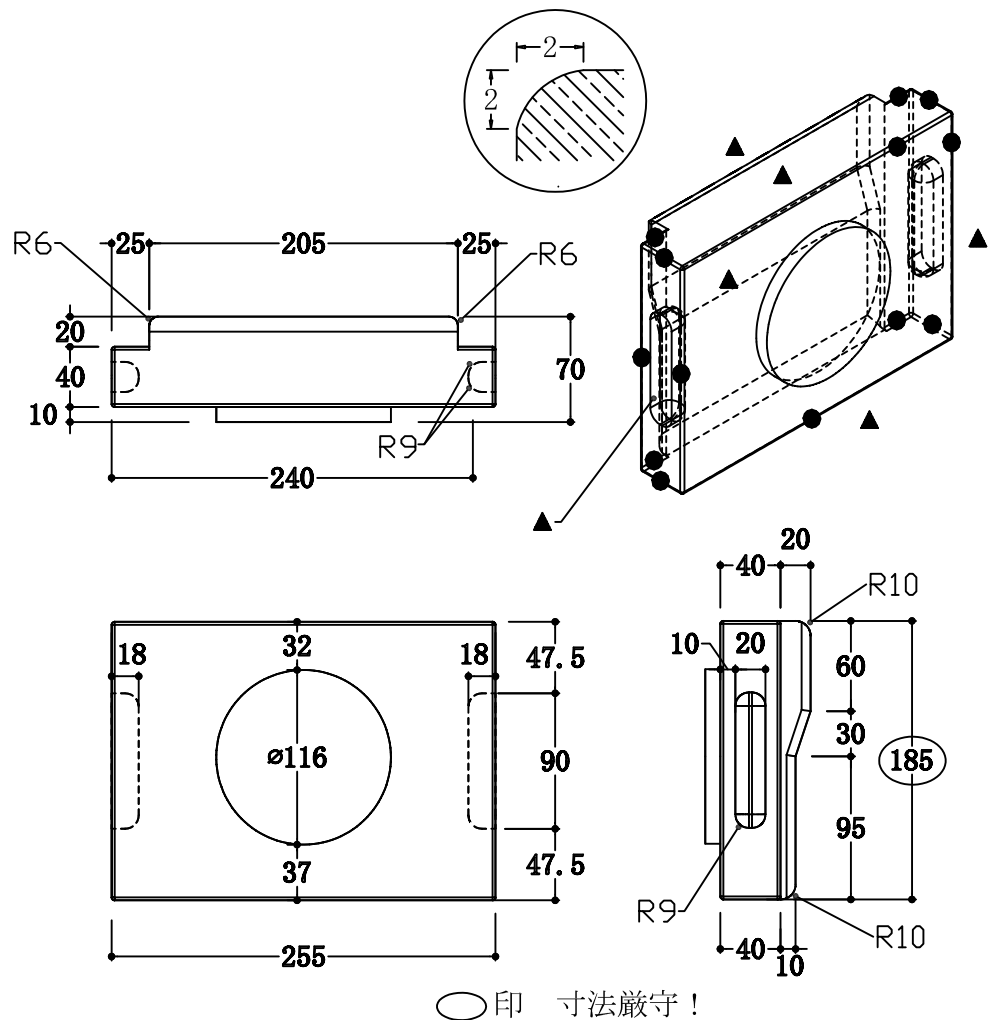
部材加工書

(D-2029 : 現代墓石 やすらぎ型 (納骨蓋) 8寸 京都型)

令和 二年 02 月 18 日

No. 4

No.	7	名称	納骨蓋	寸法	255 x 70 x 185	No.	8	名称	板石	寸法	560 x 180 x 42
個数	1	石種		才数	0.12	個数	1	石種		才数	0.15
仕上	全面磨					仕上	5面磨				



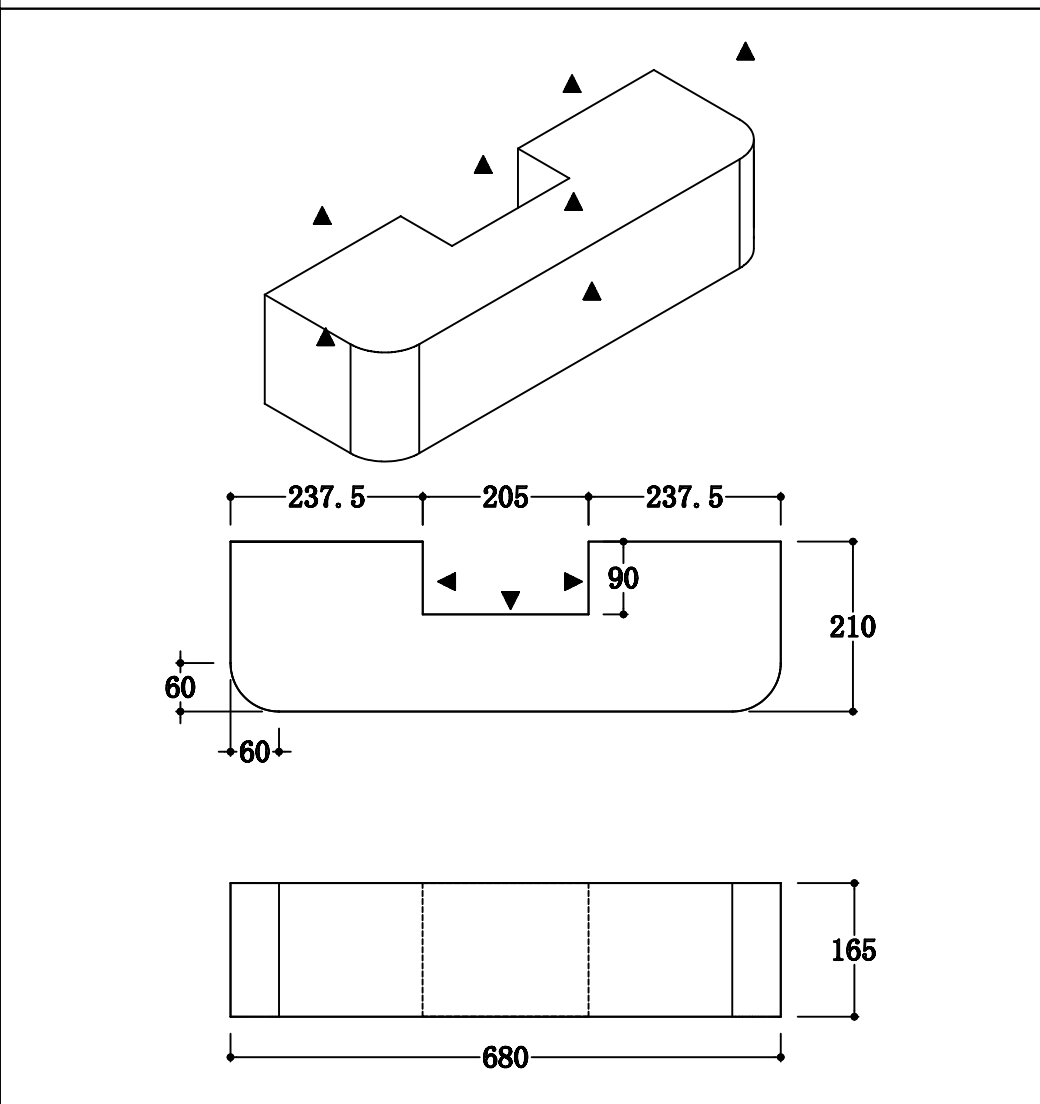
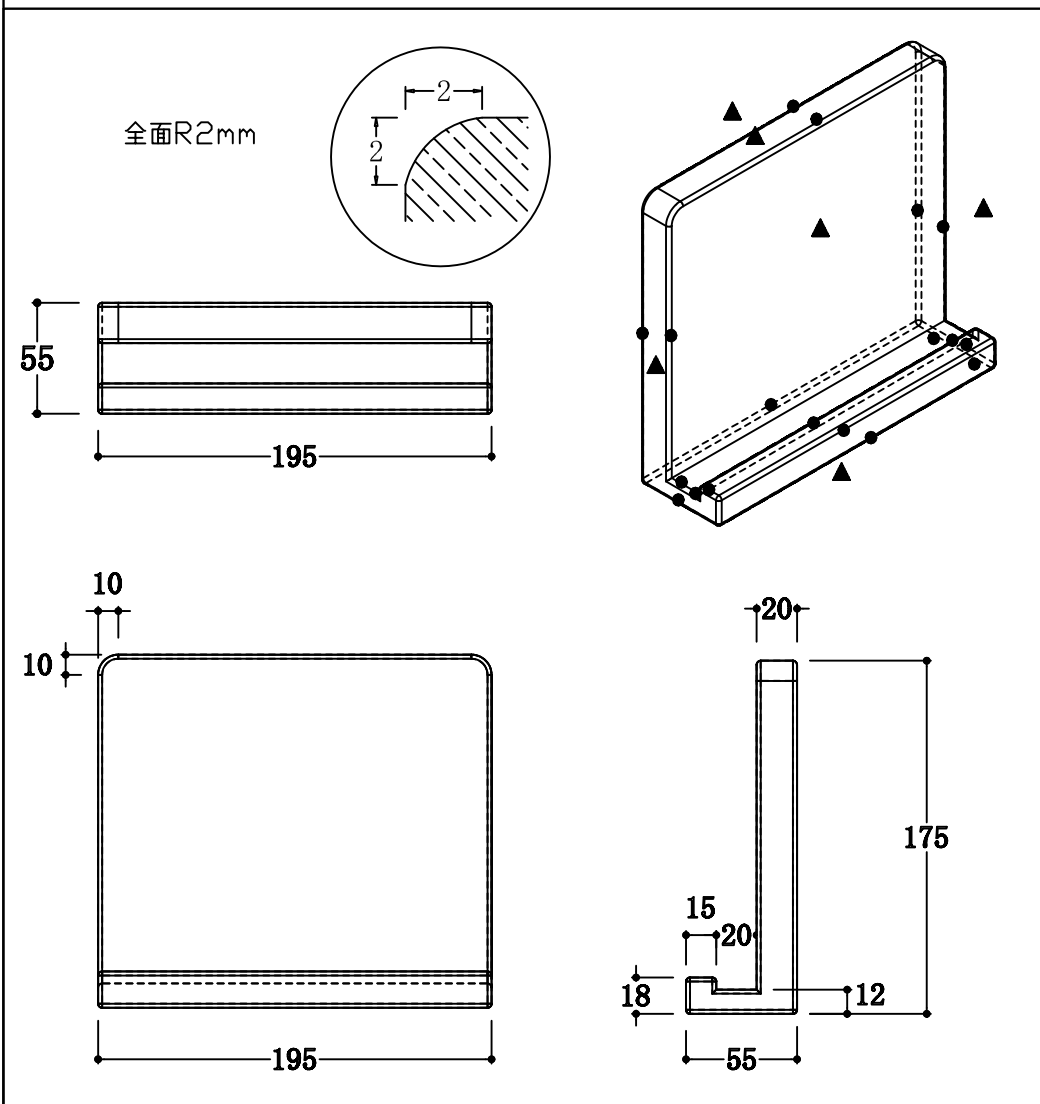
部材加工書

(D-2029 : 現代墓石 やすらぎ型 (納骨蓋) 8寸 京都型)

令和 二年 02 月 18 日

No. 5

No.	9	名称	骨蓋	寸法	195 x 55 x 175	No.	10	名称	四組前	寸法	680 x 210 x 165
個数	1	石種		才数	0.07	個数	1	石種		才数	0.85
仕上	全面磨					仕上	5面磨				



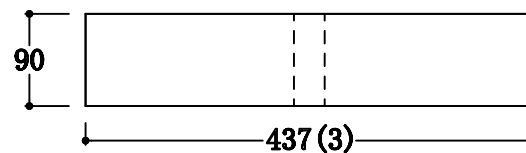
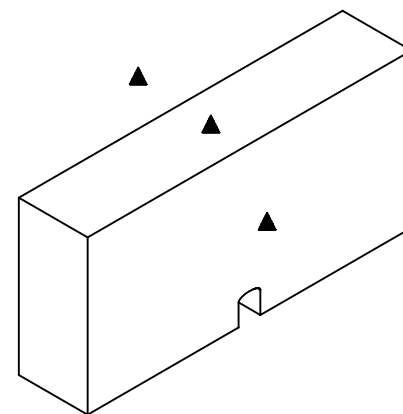
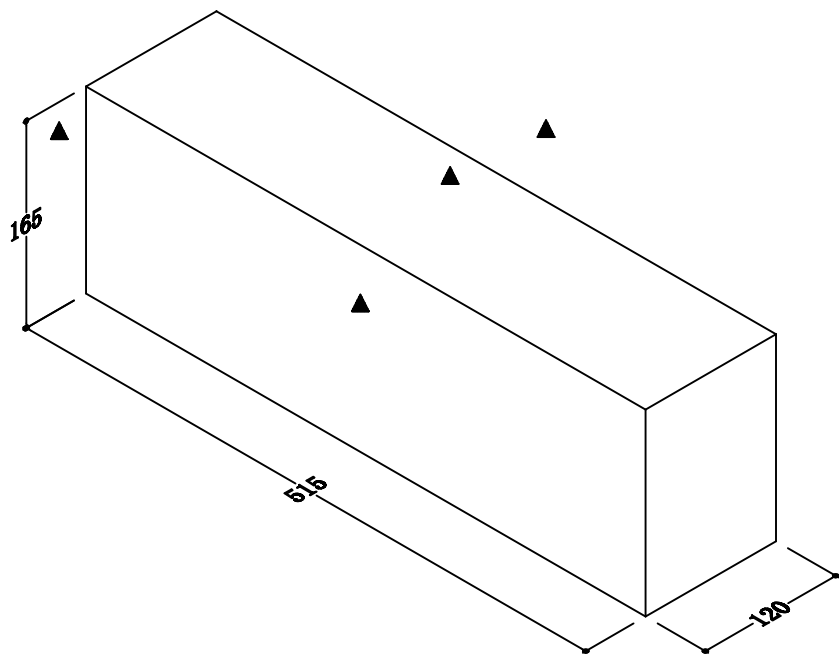
部材加工書

(D-2029 : 現代墓石 やすらぎ型 (納骨蓋) 8寸 京都型)

令和 二年 02 月 18 日

No. 6

No.	11	名称	四組横	寸法	120 x 515 x 165	No.	12	名称	四組后	寸法	437 x 90 x 165
個数	2	石種		才数	0.73	個数	1	石種		才数	0.23
仕上	4面磨					仕上	3面磨				



○印 寸法厳守!

