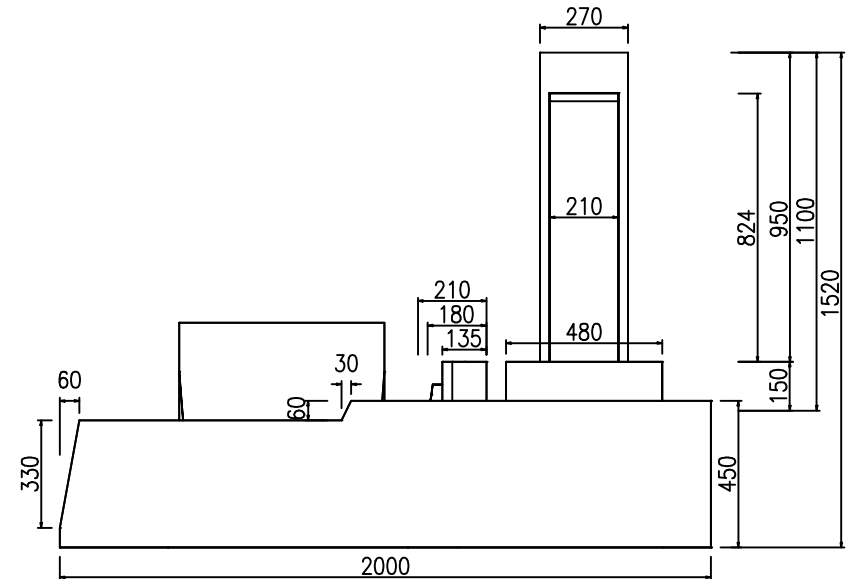
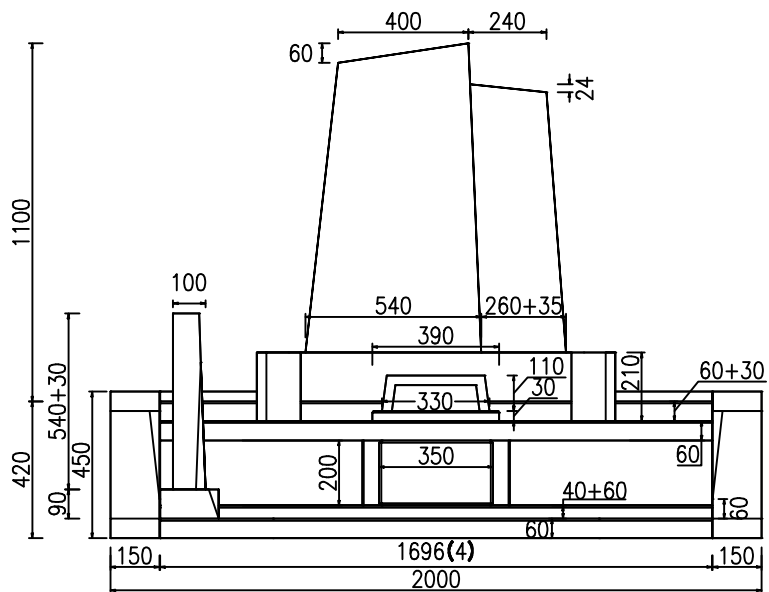
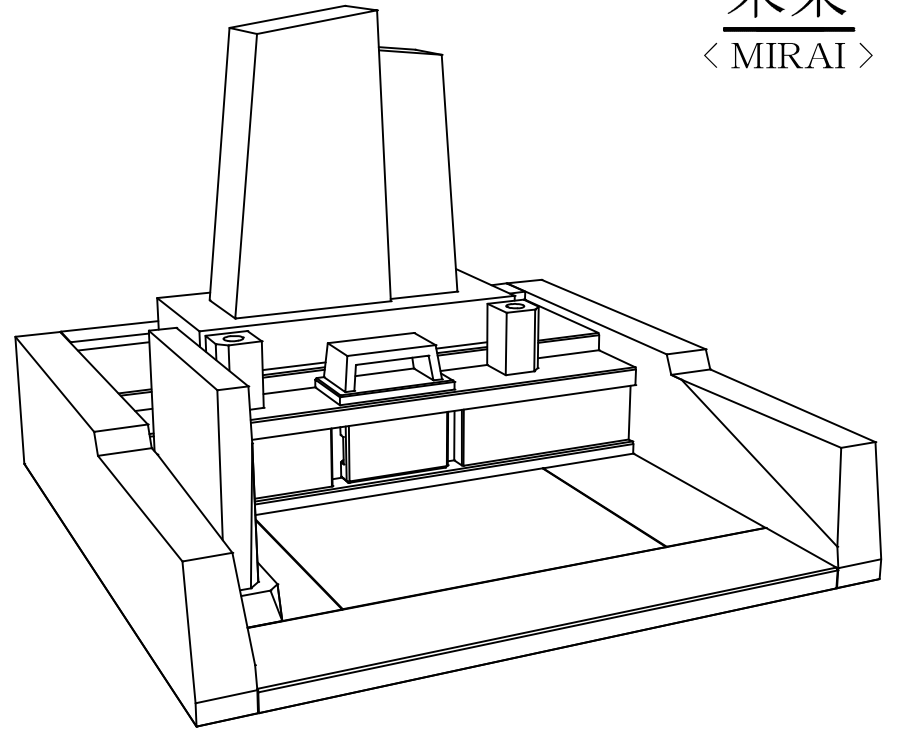
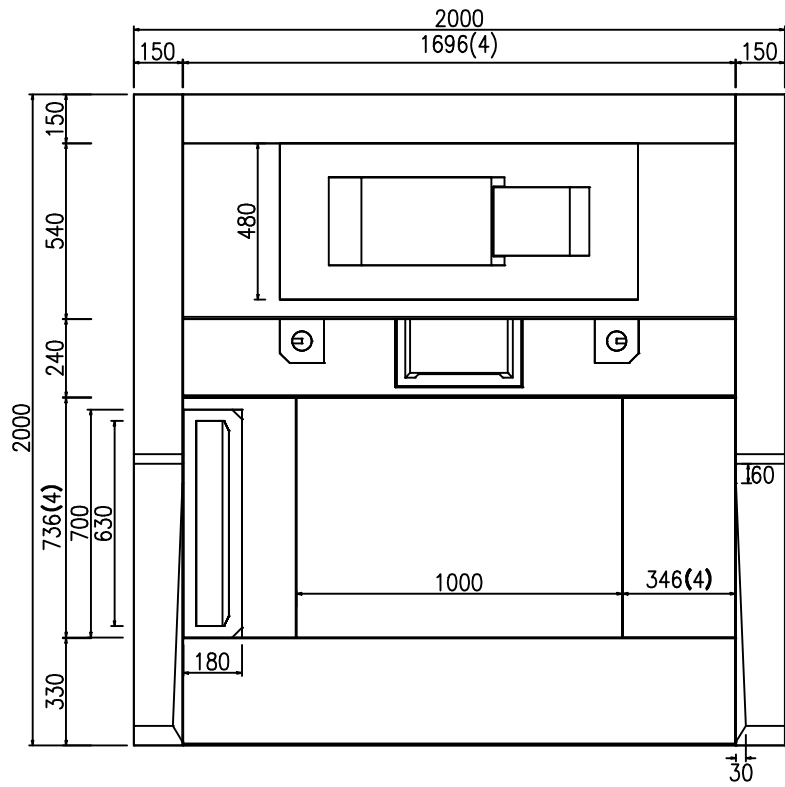
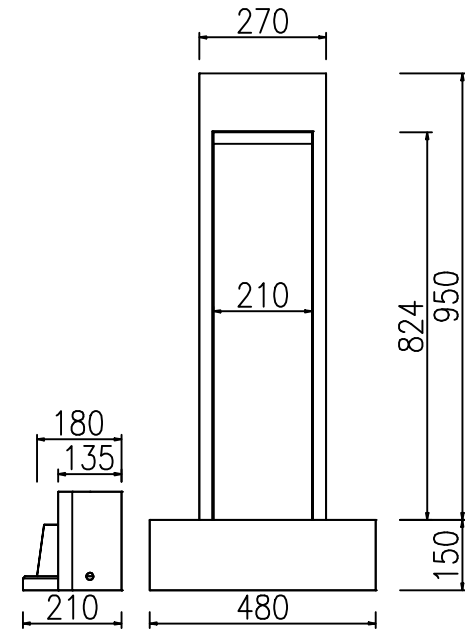
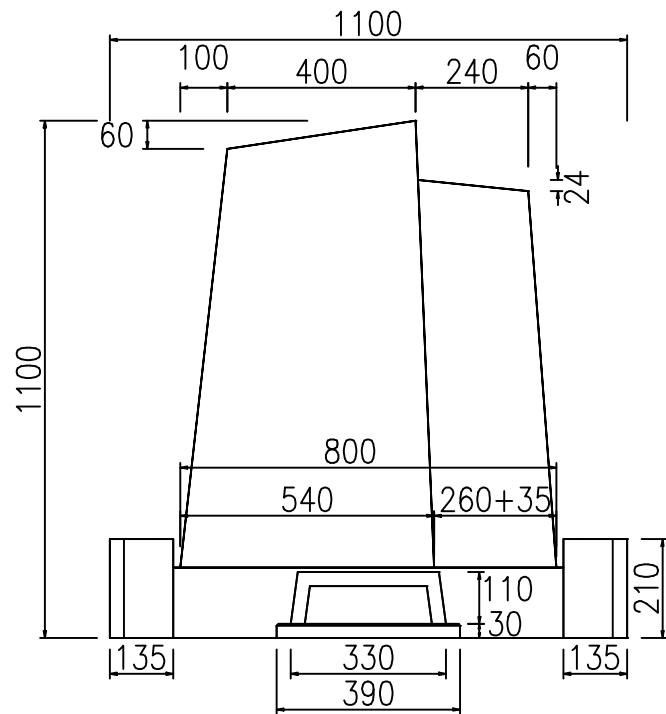
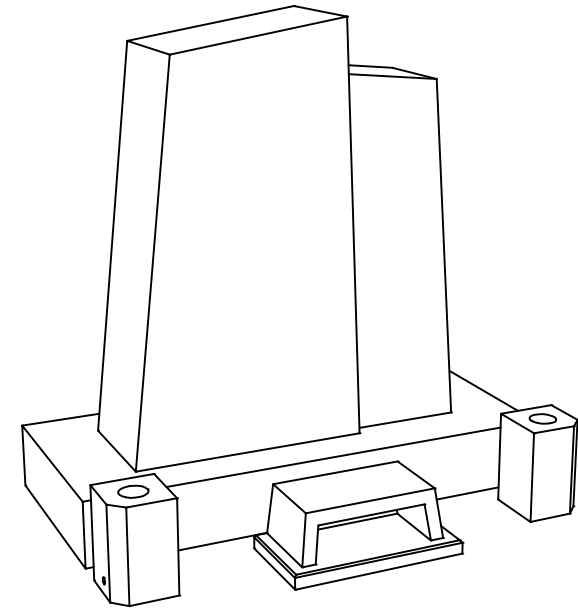
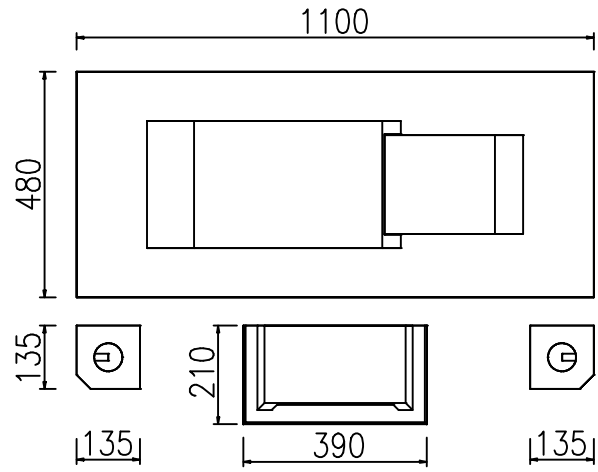
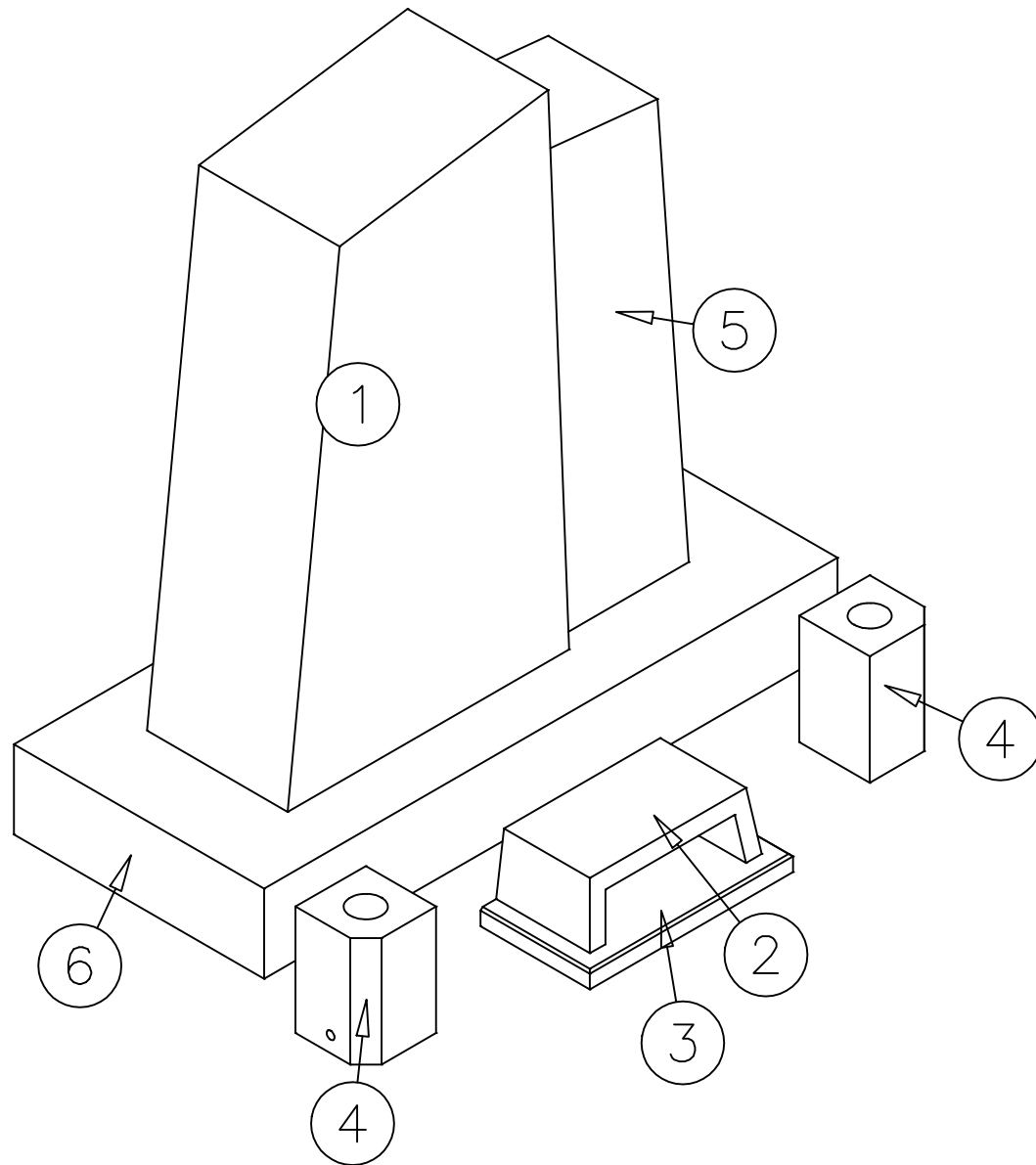


未来
 < MIRAI >



未来
 < MIRAI >





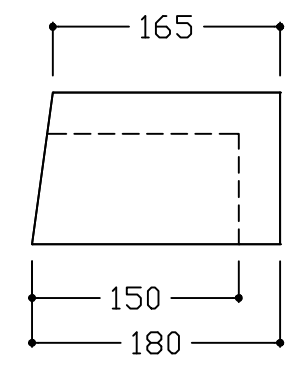
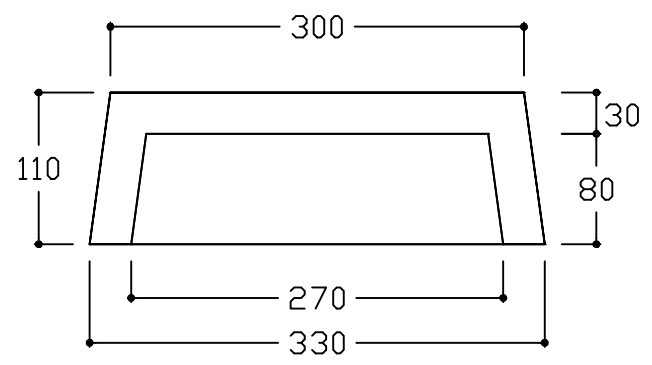
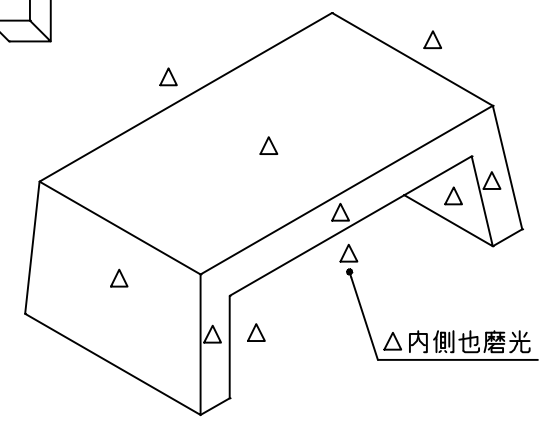
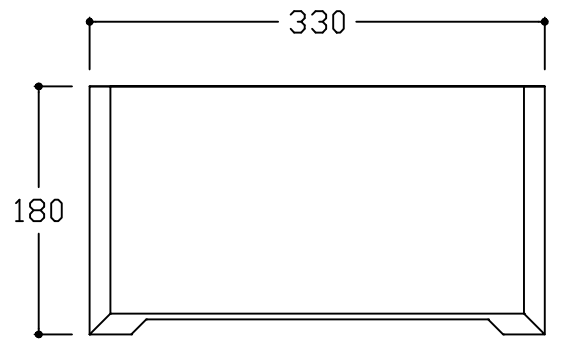
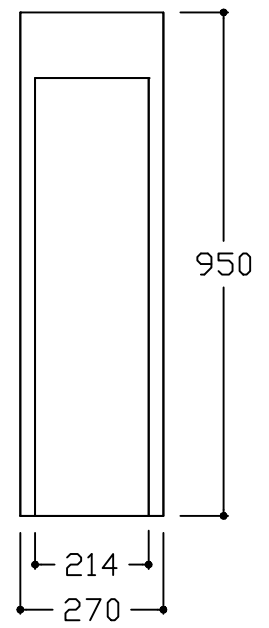
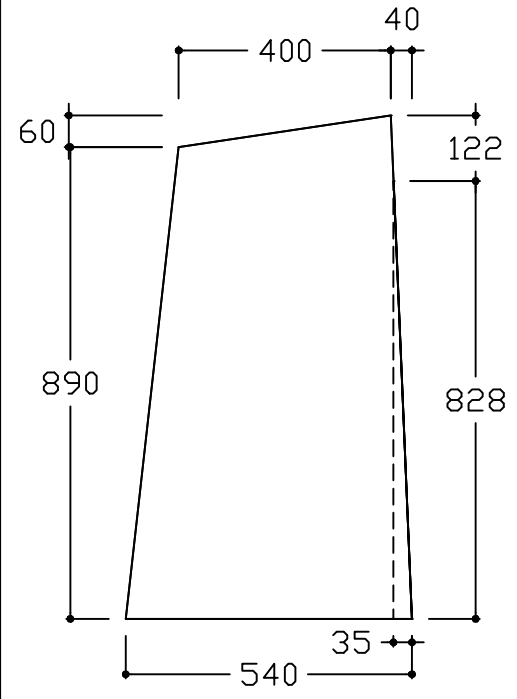
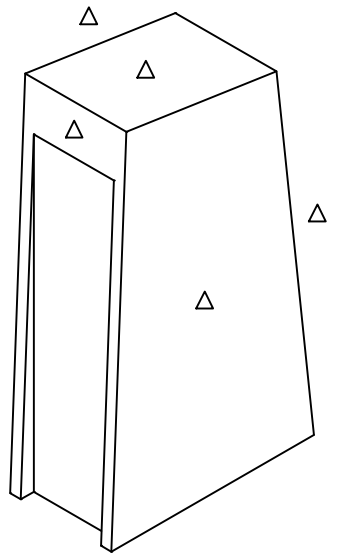
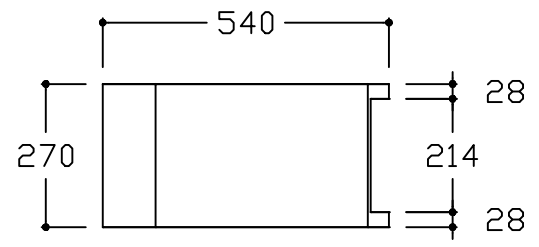
別石種：①～④
 ⑤～⑥

NO	製品	寸法(幅*奥行*高)			個数	才数
1	竿石	540	270	950	1	4.99
2	香炉	330	180	110	1	0.24
3	香炉台	390	210	30	1	0.09
4	花立	135	135	210	2	0.28
図面No. C-4551					5	5.60

NO	製品	寸法(幅*奥行*高)			個数	才数
5	竿石	295	210	824	1	1.84
6	上台	1100	480	150	1	2.85
図面No. C-4551					2	4.69

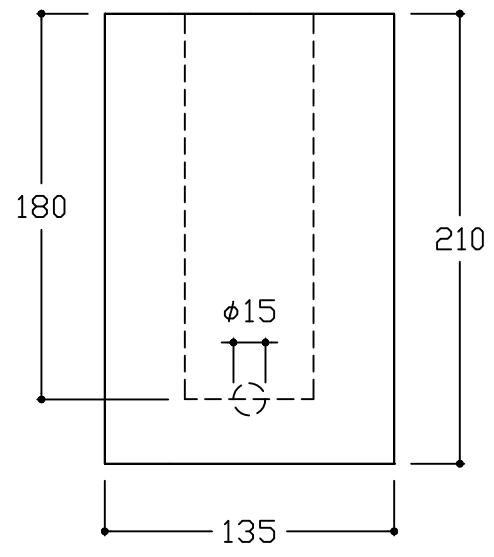
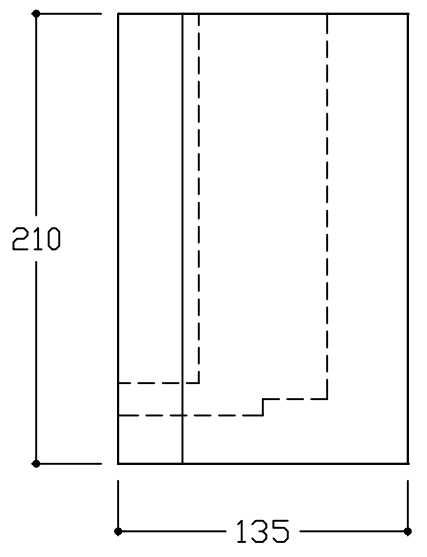
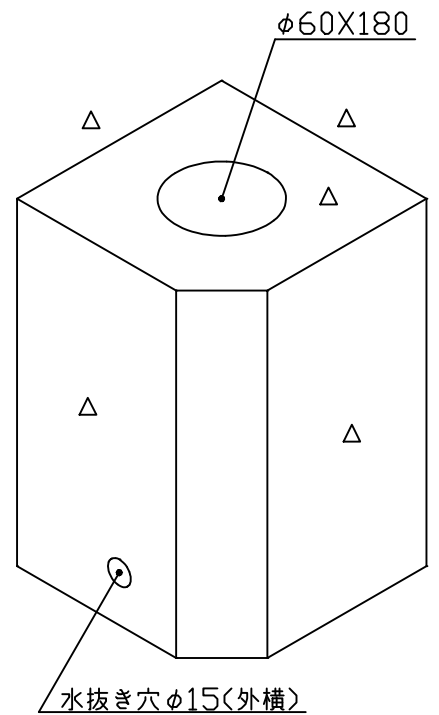
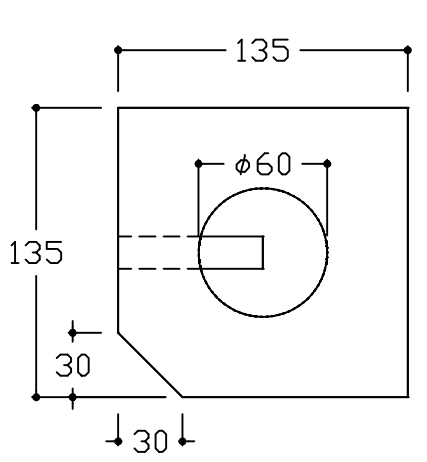
No.	1	名称	竿石	個数	1	仕上	△底場以外磨光	No.	2	名称	香炉	個数	1	仕上	△底場以外磨光
-----	---	----	----	----	---	----	---------	-----	---	----	----	----	---	----	---------

C-4550 加工書

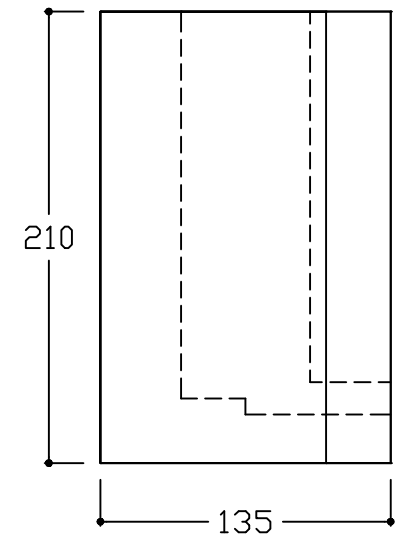
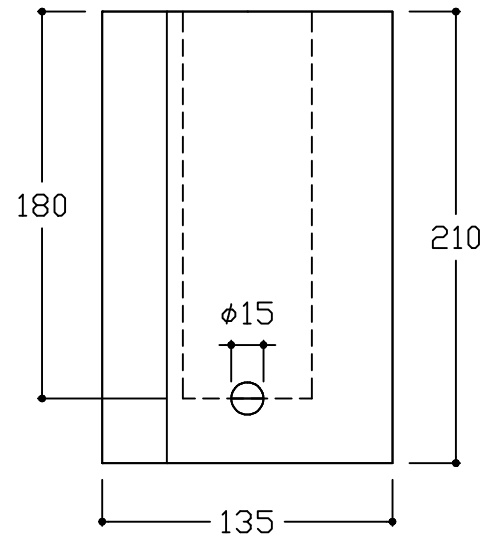
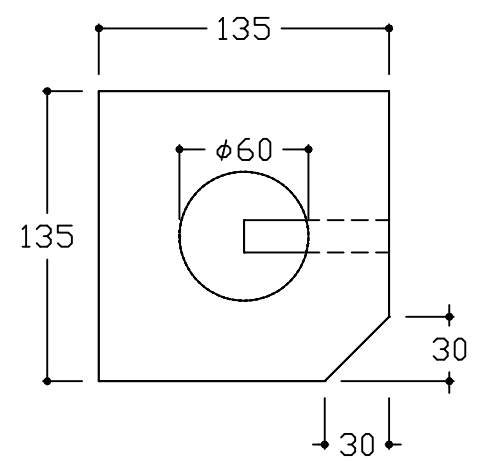
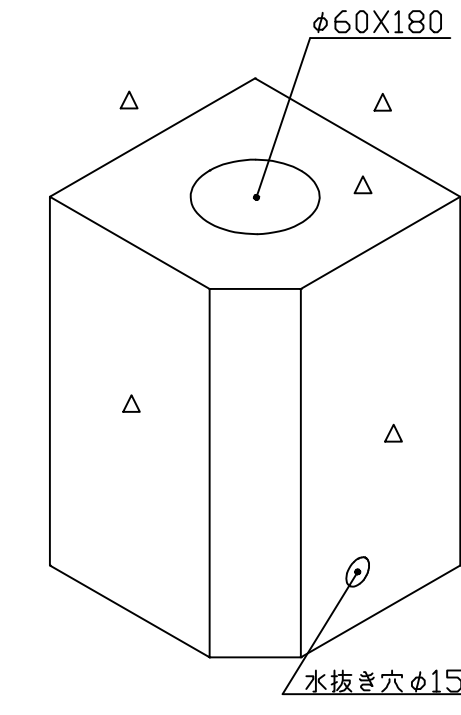


No.	4	名称	花立(左)	個数	1	仕上	△底場以外磨光
-----	---	----	-------	----	---	----	---------

C-4550 加工書

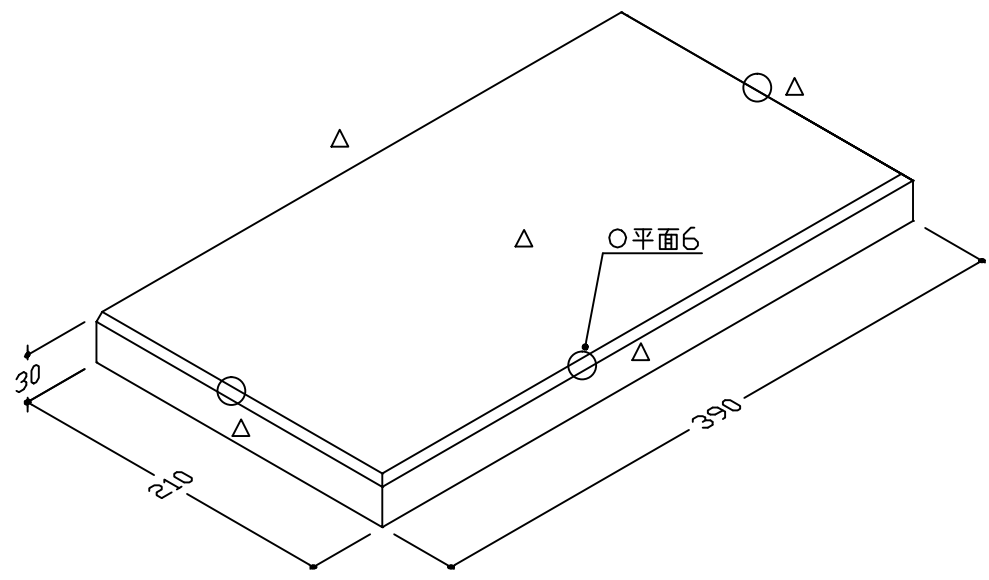


No.	4	名称	花立(右)	個数	1	仕上	△底場以外磨光
-----	---	----	-------	----	---	----	---------



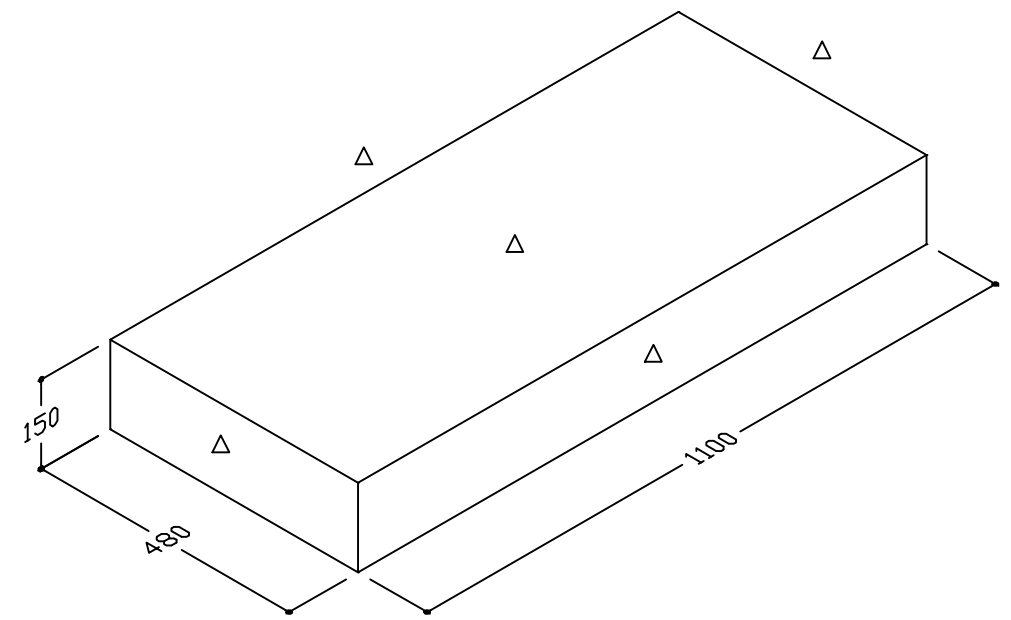
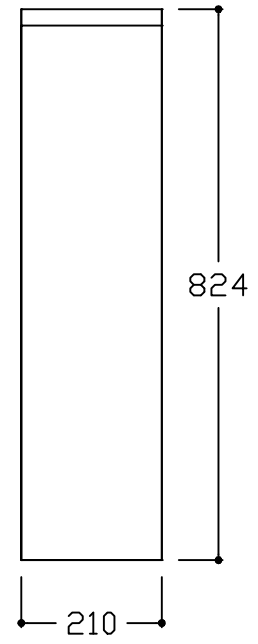
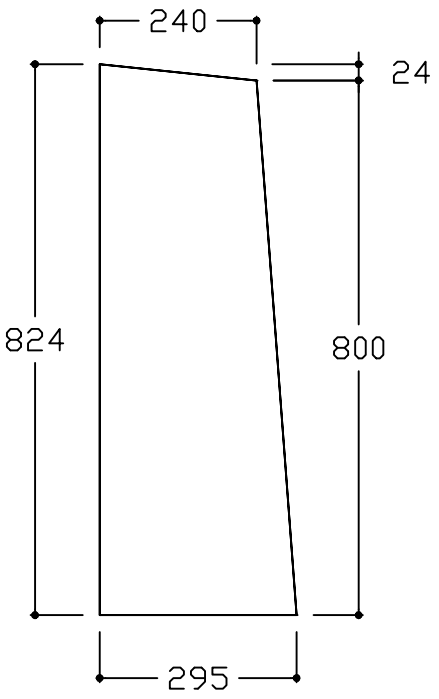
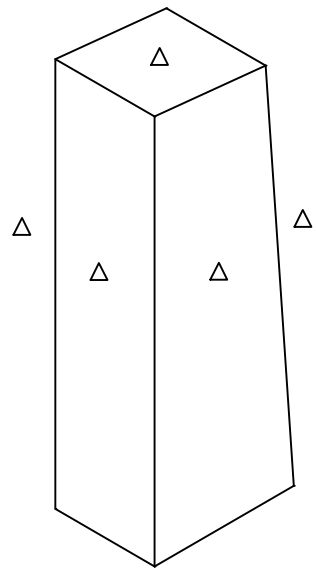
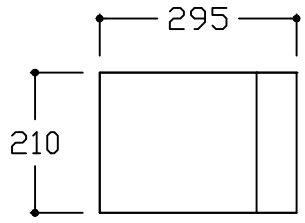
No.	3	名称	香炉台	個数	1	仕上	△底場以外磨光	No.		名称		個数		仕上	
-----	---	----	-----	----	---	----	---------	-----	--	----	--	----	--	----	--

C-4550 加工書

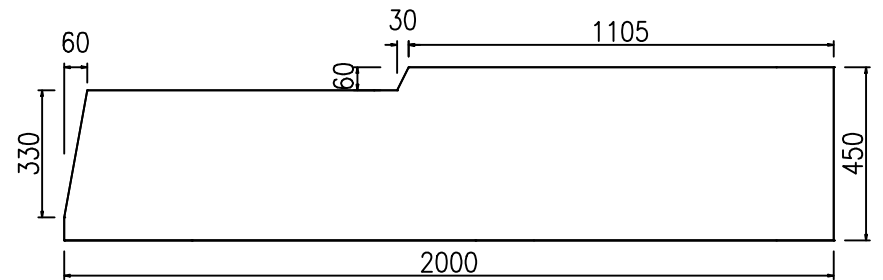
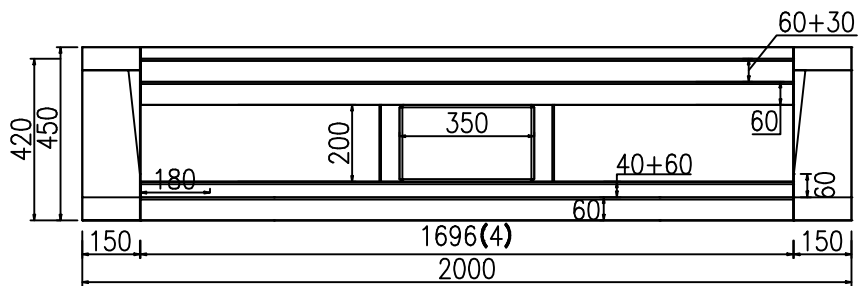
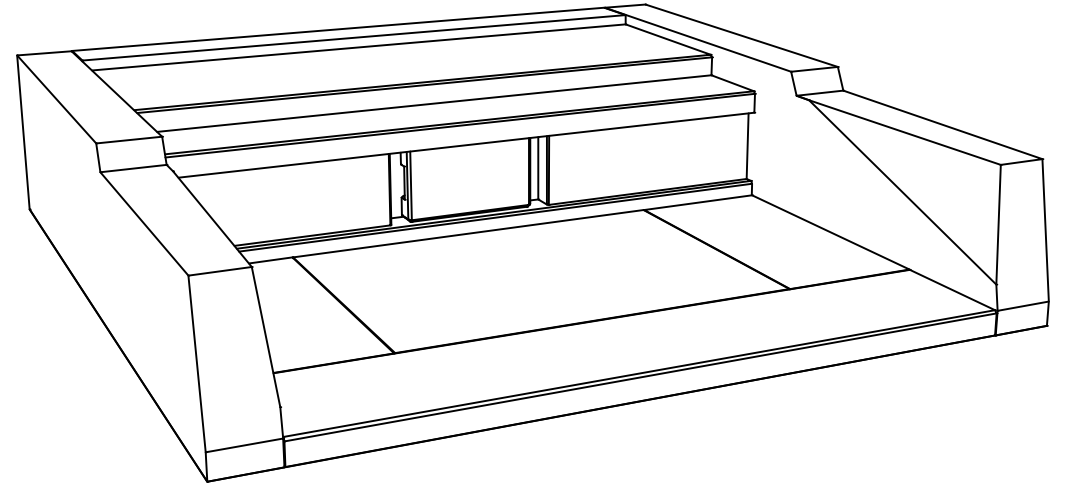
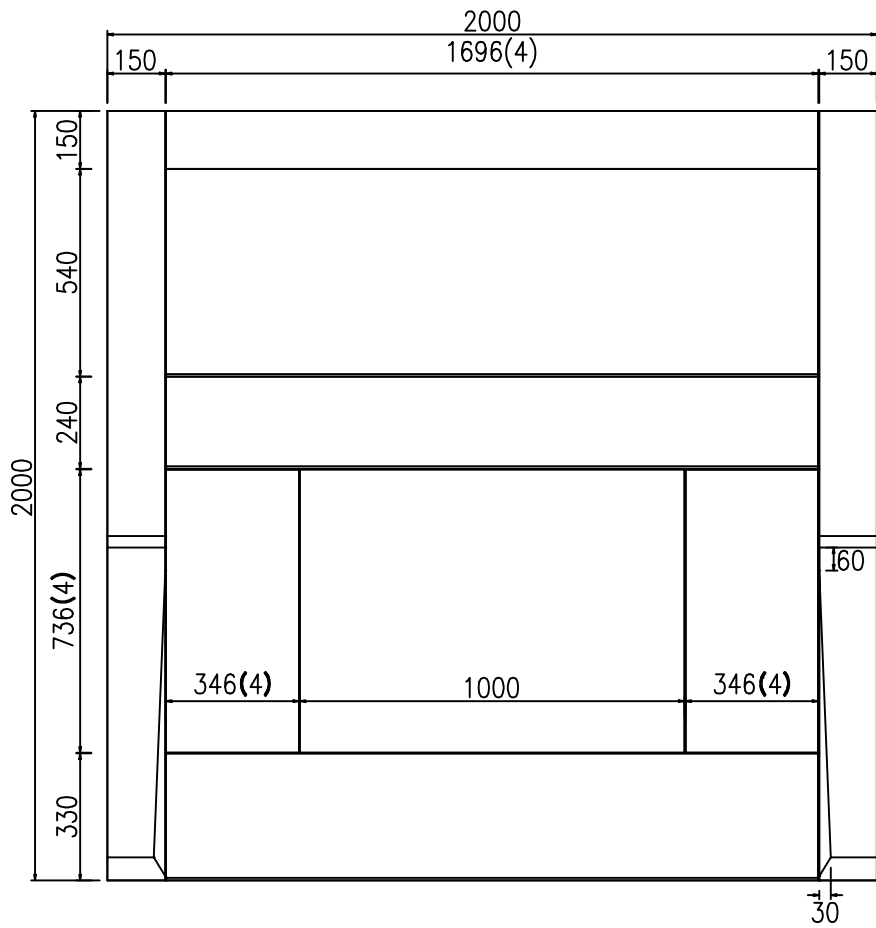


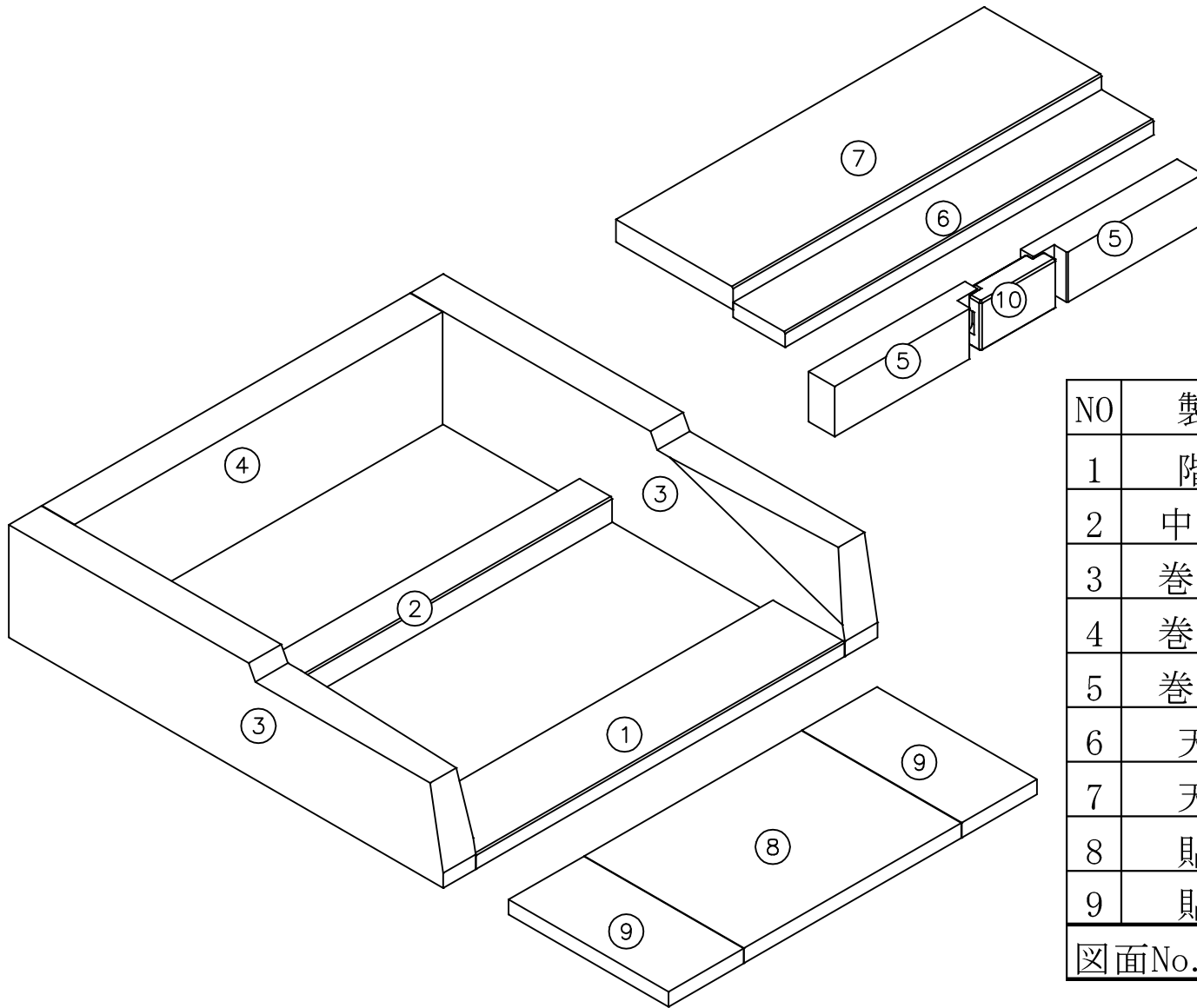
No.	5	名称	竿石	個数	1	仕上	△底場以外磨光	No.	6	名称	上台	個数	1	仕上	△底場以外磨光
-----	---	----	----	----	---	----	---------	-----	---	----	----	----	---	----	---------

C-4550 加工書



未来
 < MIRAI >





別石種：①～⑨

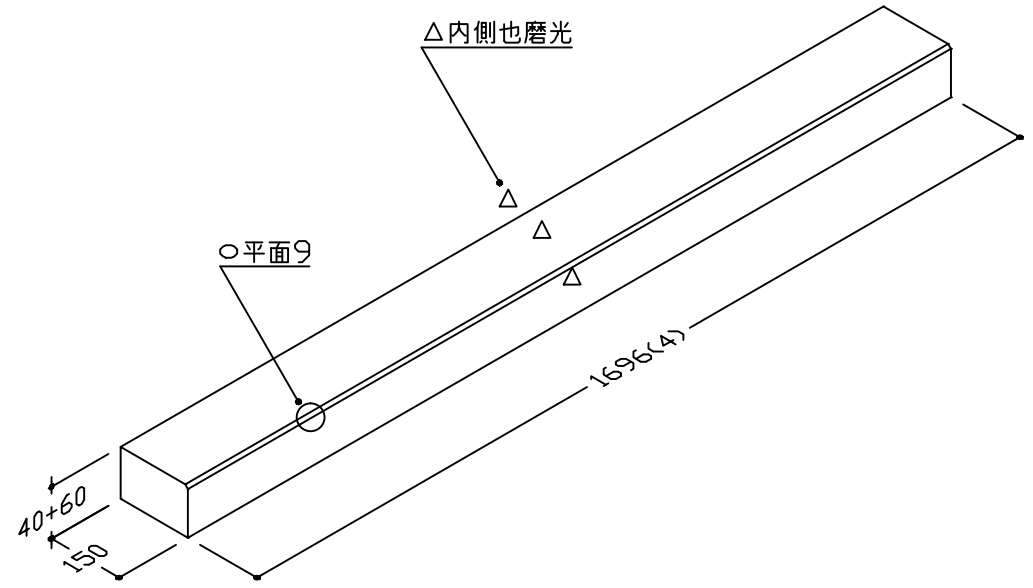
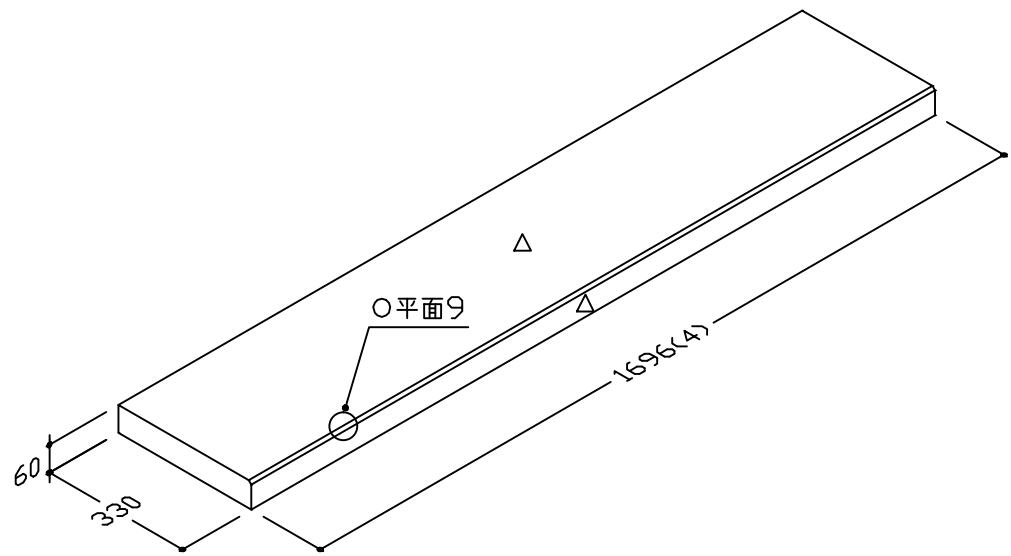
⑩

NO	製品	寸法(幅*奥行*高)			個数	才数
1	階段	1696	330	60	1	1.21
2	中仕切	1696	150	100	1	0.92
3	巻石横	150	2000	450	2	9.72
4	巻石後	1696	150	450	1	4.12
5	巻石前	720	120	200	2	1.24
6	天板	1696	240	60	1	0.88
7	天板	1696	540	90	1	2.97
8	貼石	1000	736	60	1	1.59
9	貼石	346	736	60	2	1.10
図面No. C-4550					12	23.75

NO	製品	寸法(幅*奥行*高)			個数	才数
10	納骨盖	350	90	200	1	0.23
図面No. C-4550					1	0.23

No.	1	名称	階段	個数	1	仕上	2面磨	No.	2	名称	中仕切	個数	1	仕上	3面磨
-----	---	----	----	----	---	----	-----	-----	---	----	-----	----	---	----	-----

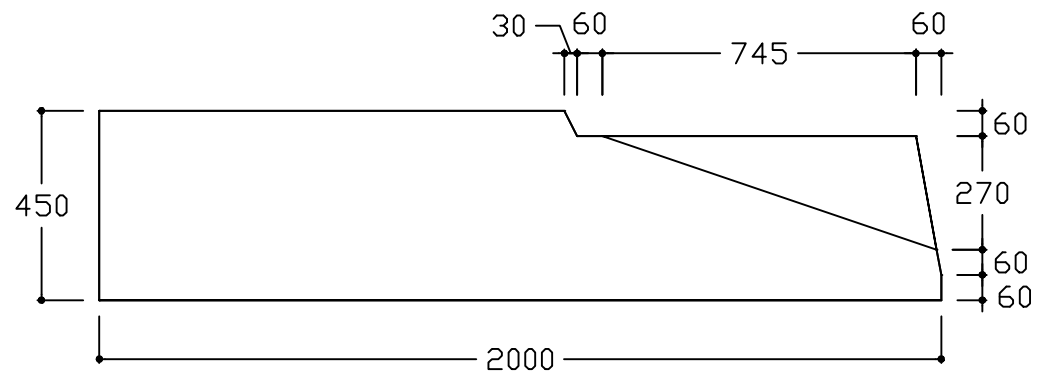
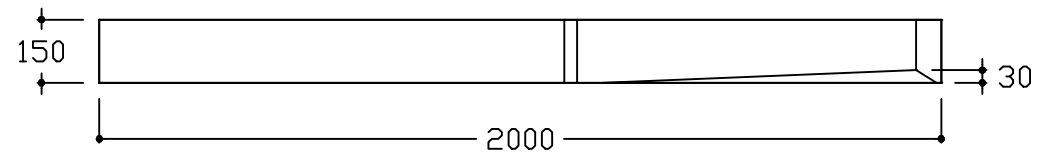
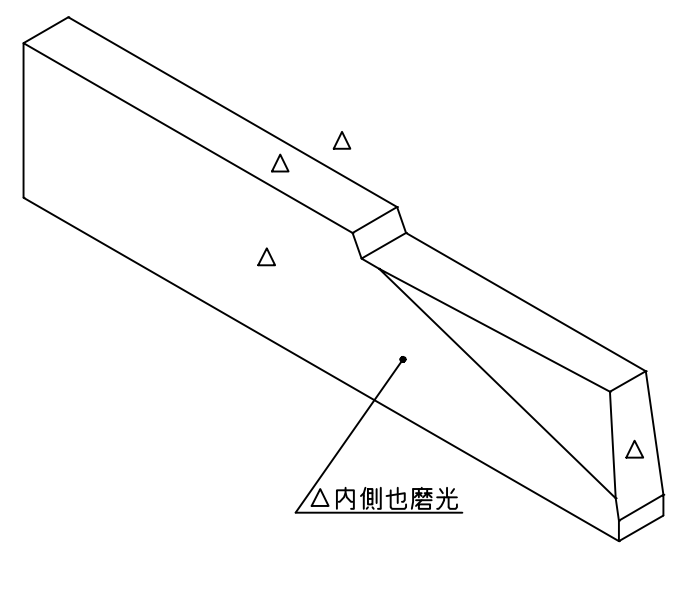
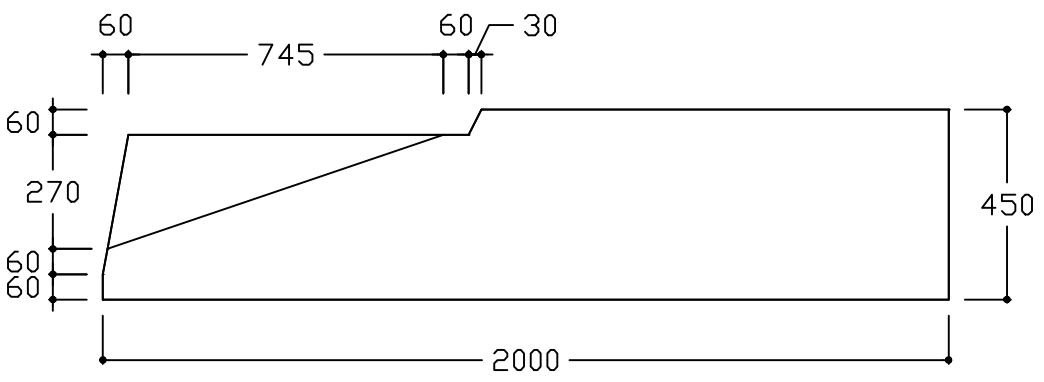
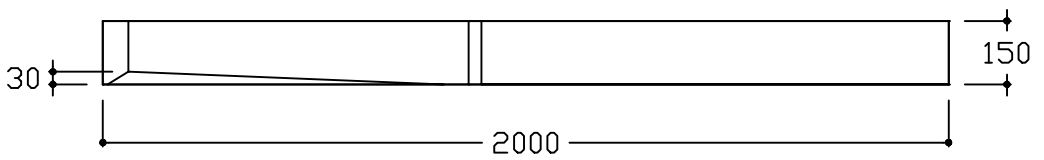
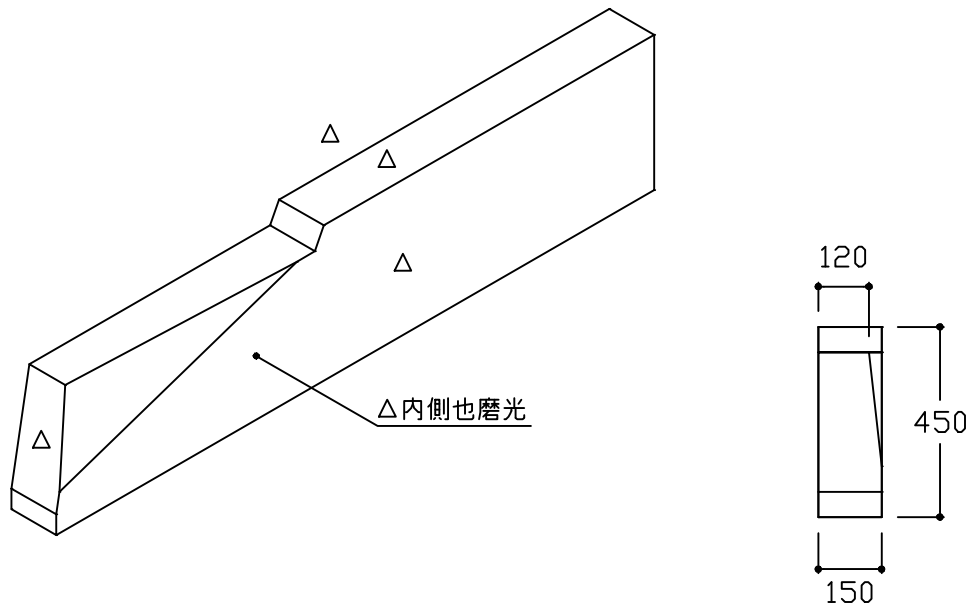
C-4551 加工書



No.	3	名称	卷石横(左)	个数	1	仕上	4面磨
-----	---	----	--------	----	---	----	-----

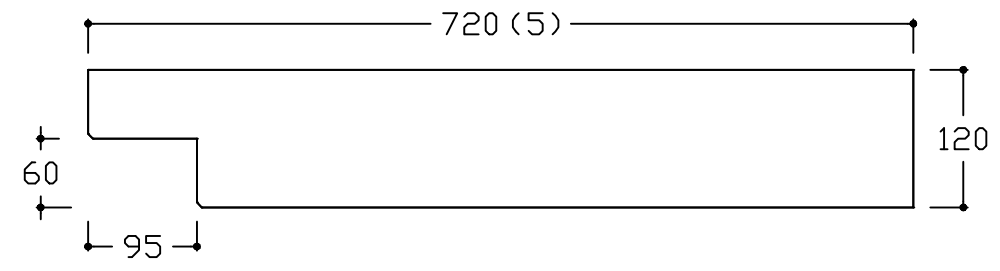
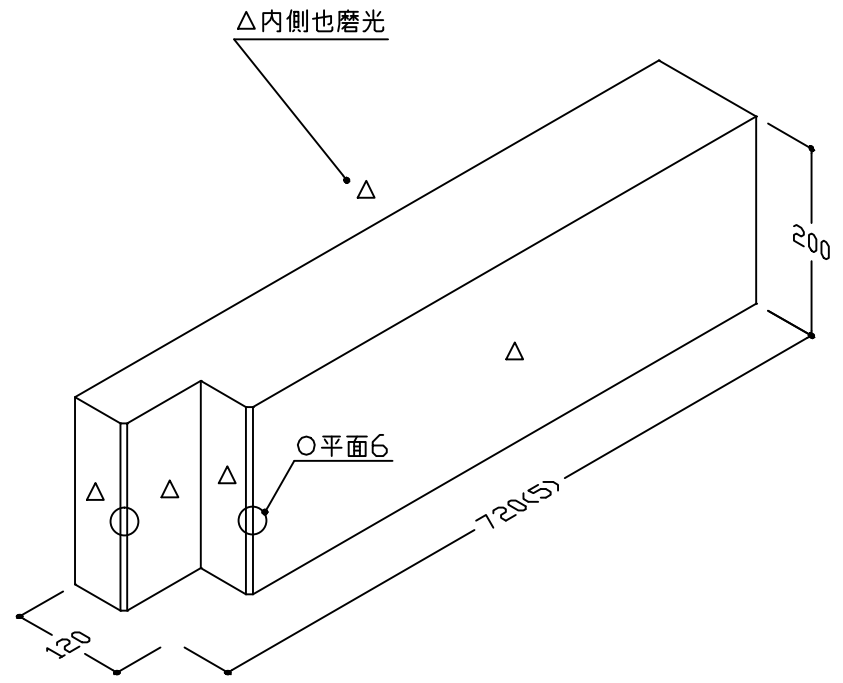
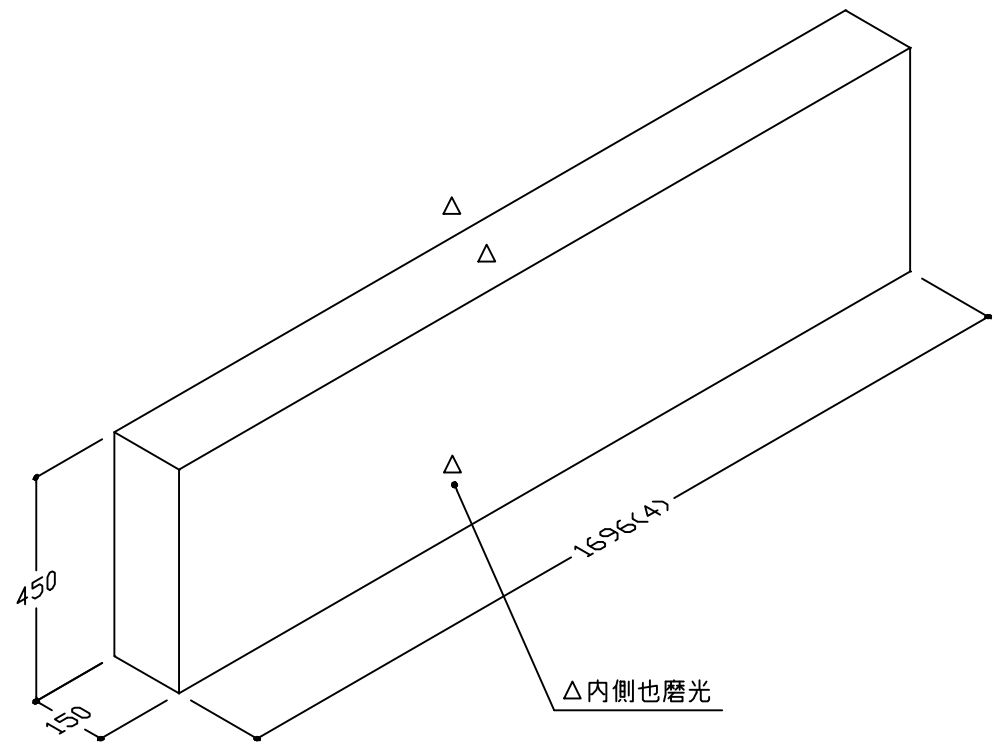
C-4551 加工書

No.	3	名称	卷石横(右)	个数	1	仕上	4面磨
-----	---	----	--------	----	---	----	-----



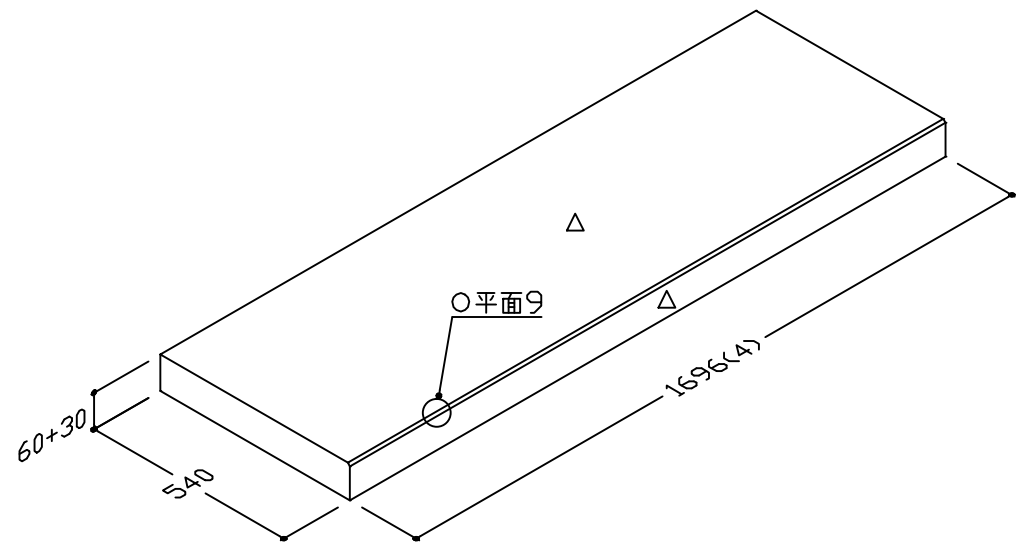
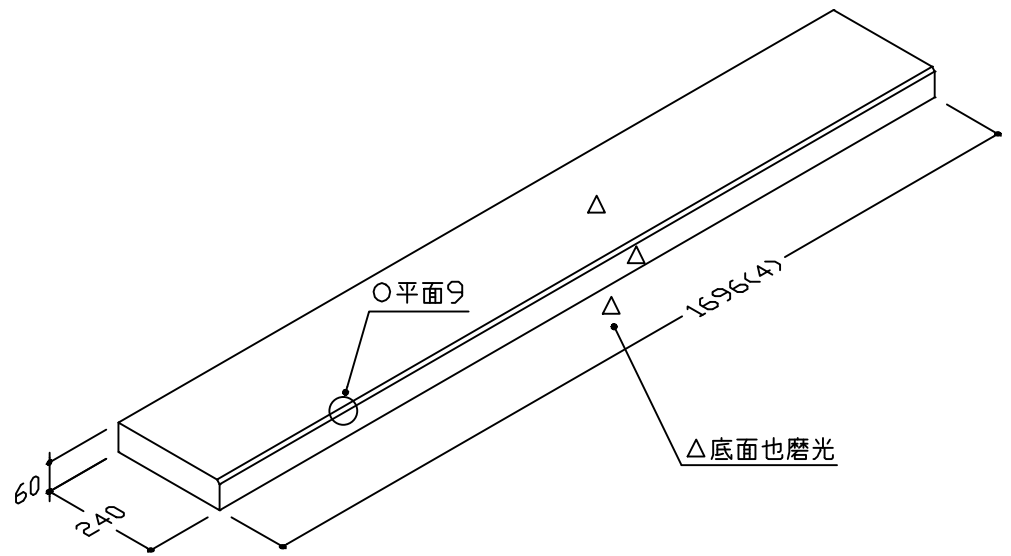
No.	4	名称	卷石後	個数	1	仕上	△底場以外磨光	No.	5	名称	中仕切	個数	2	仕上	3面磨
-----	---	----	-----	----	---	----	---------	-----	---	----	-----	----	---	----	-----

C-4551 加工書



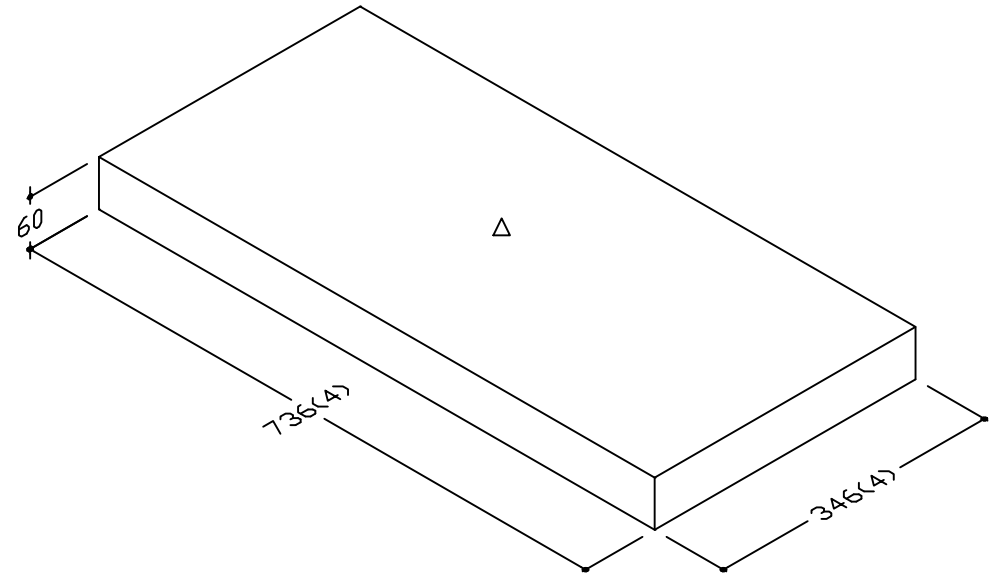
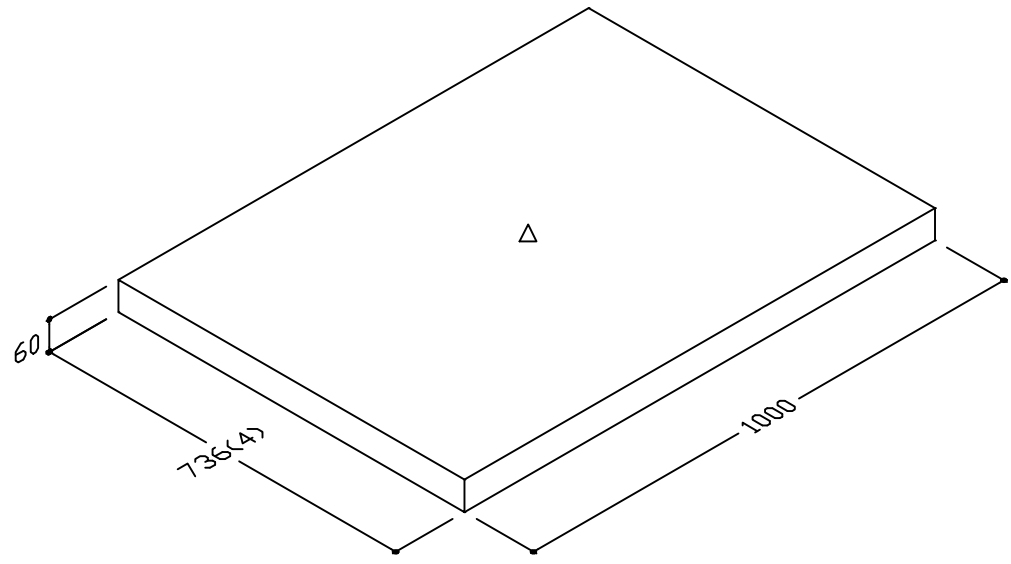
No.	6	名称	天板	个数	1	仕上	3面磨	No.	7	名称	天板	个数	1	仕上	2面磨
-----	---	----	----	----	---	----	-----	-----	---	----	----	----	---	----	-----

C-4551 加工書



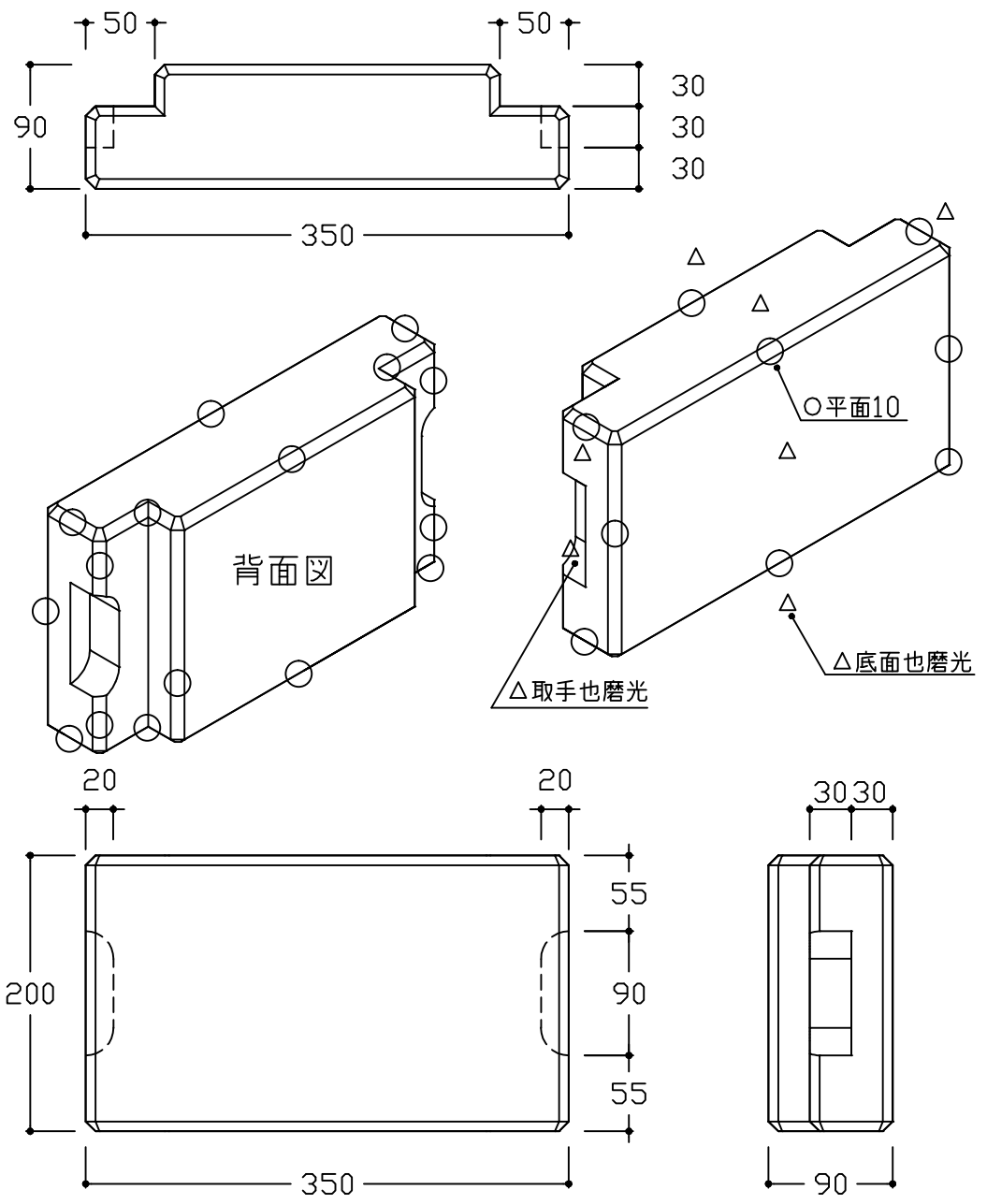
No.	8	名称	貼石	個数	1	仕上	1面磨	No.	9	名称	貼石	個数	2	仕上	1面磨
-----	---	----	----	----	---	----	-----	-----	---	----	----	----	---	----	-----

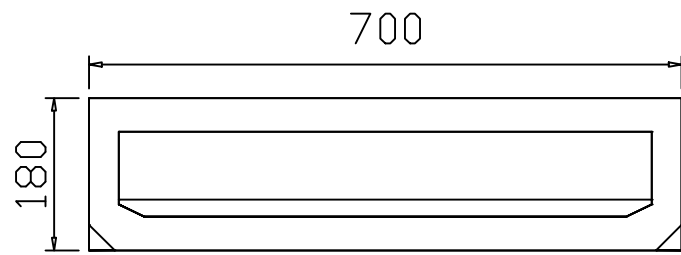
C-4551 加工書



No.	10	名称	納骨蓋	個数	1	仕上	△全面磨光	No.		名称		個数		仕上	
-----	----	----	-----	----	---	----	-------	-----	--	----	--	----	--	----	--

C-4551 加工書

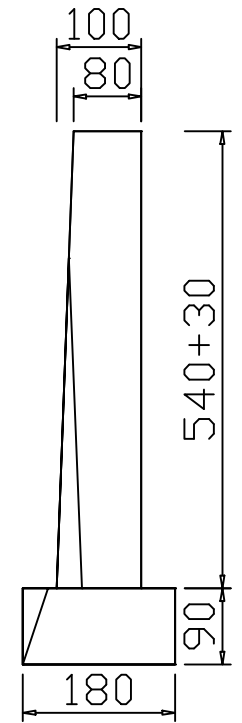
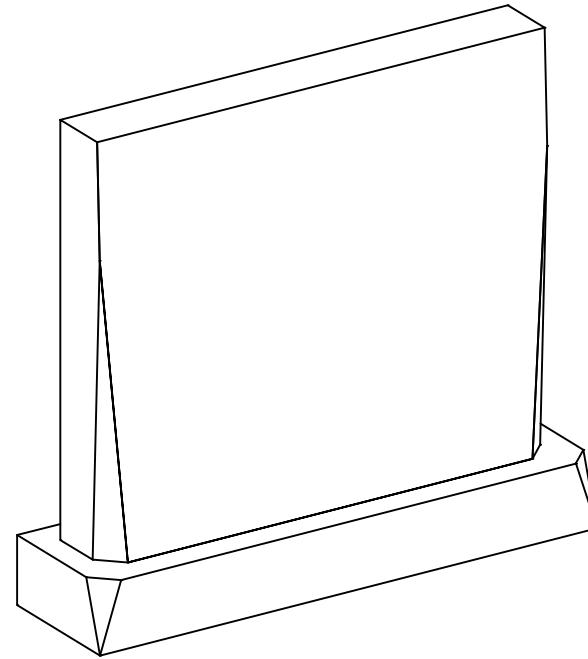
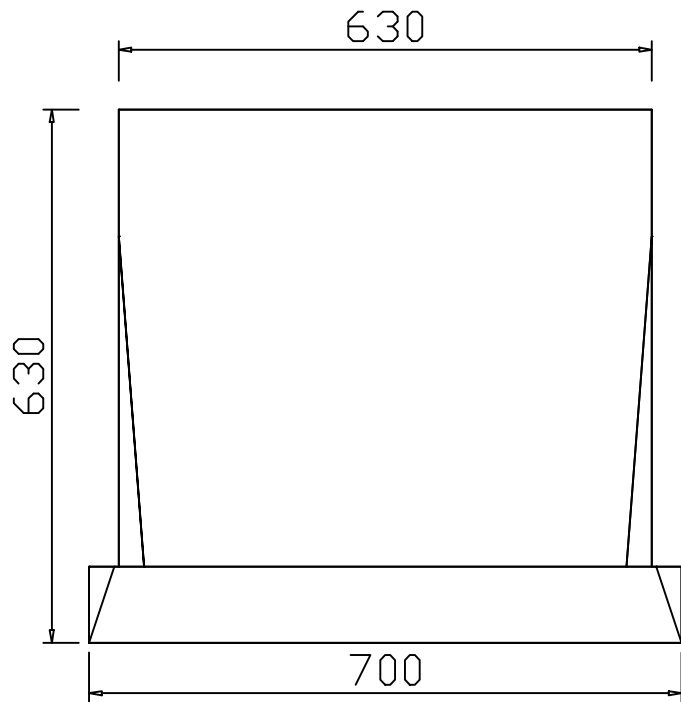




別石種：①
②

NO	製品	寸法(幅*奥行*高)			個数	才数
1	霊標(頭)	630	100	570	1	1.29
図面No. C-4513					1	1.29

NO	製品	寸法(幅*奥行*高)			個数	才数
2	霊標(台)	700	180	90	1	0.41
図面No. C-4513					1	0.41



No.	1	名称	型標(頭)	個数	1	仕上	△底場以外磨光	No.	2	名称	型標(台)	個数	1	仕上	△底場以外磨光
-----	---	----	-------	----	---	----	---------	-----	---	----	-------	----	---	----	---------

C-4513加工書

