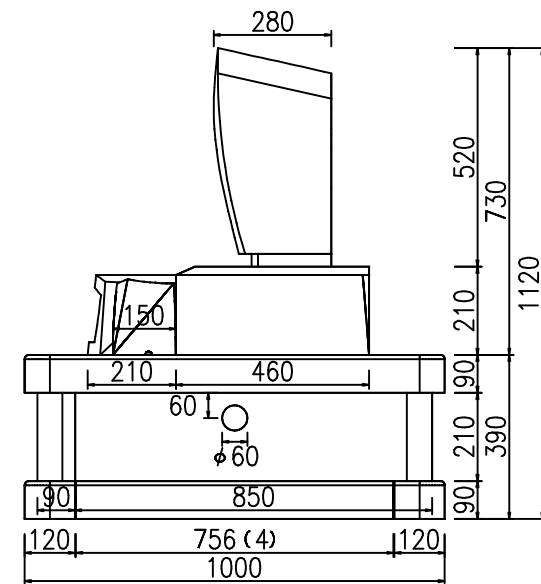
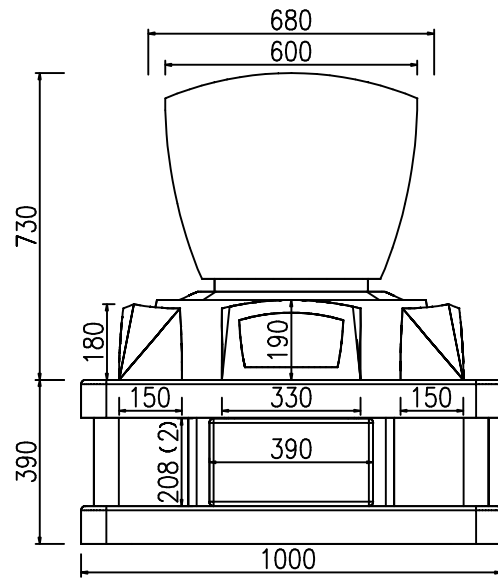
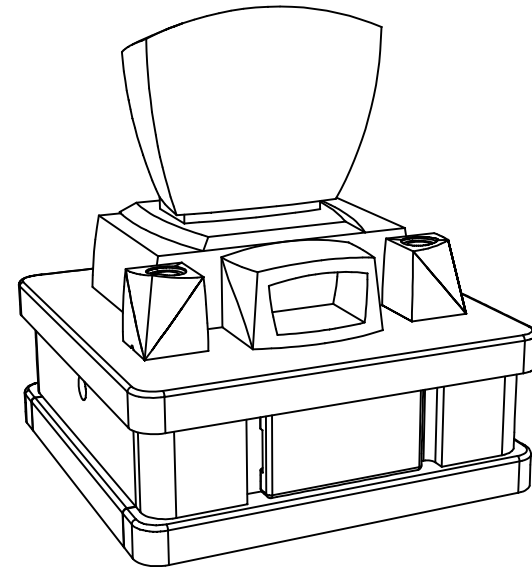
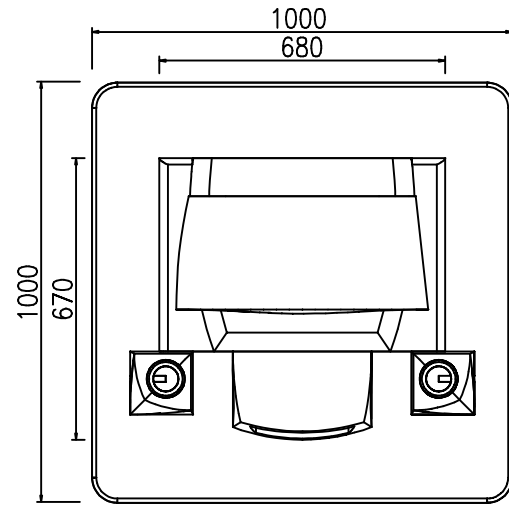
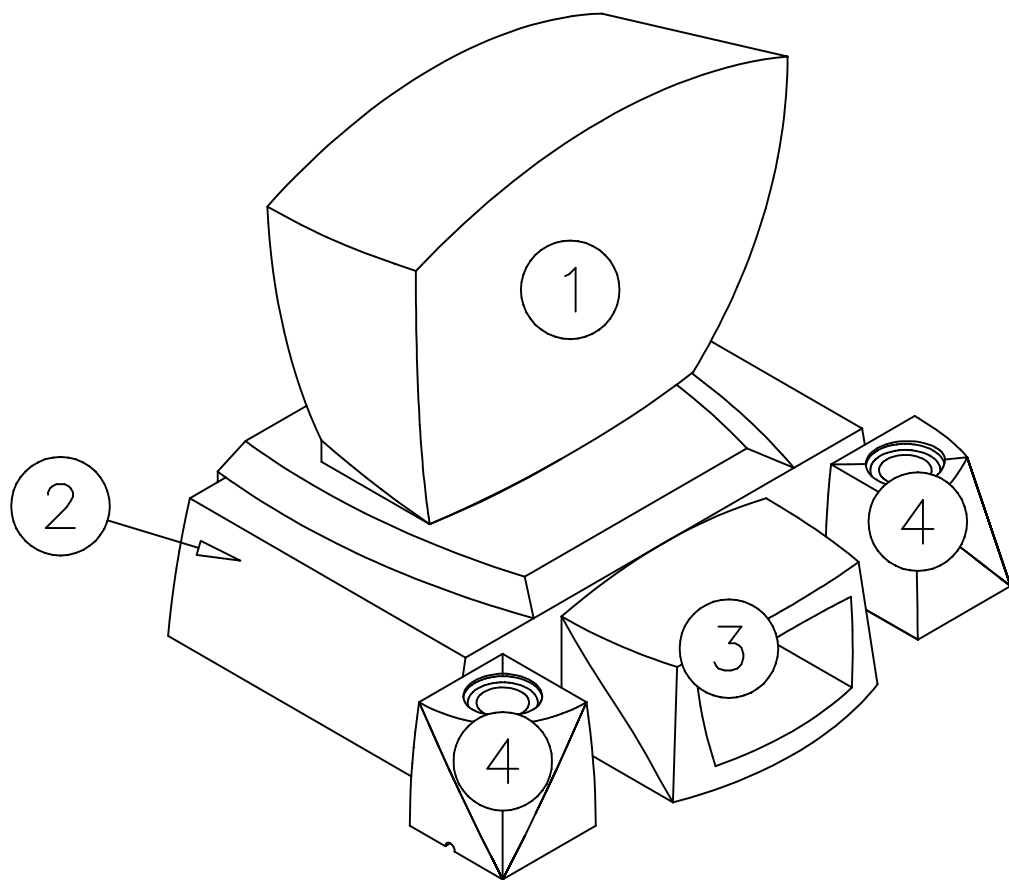


証
 < AKASHI >



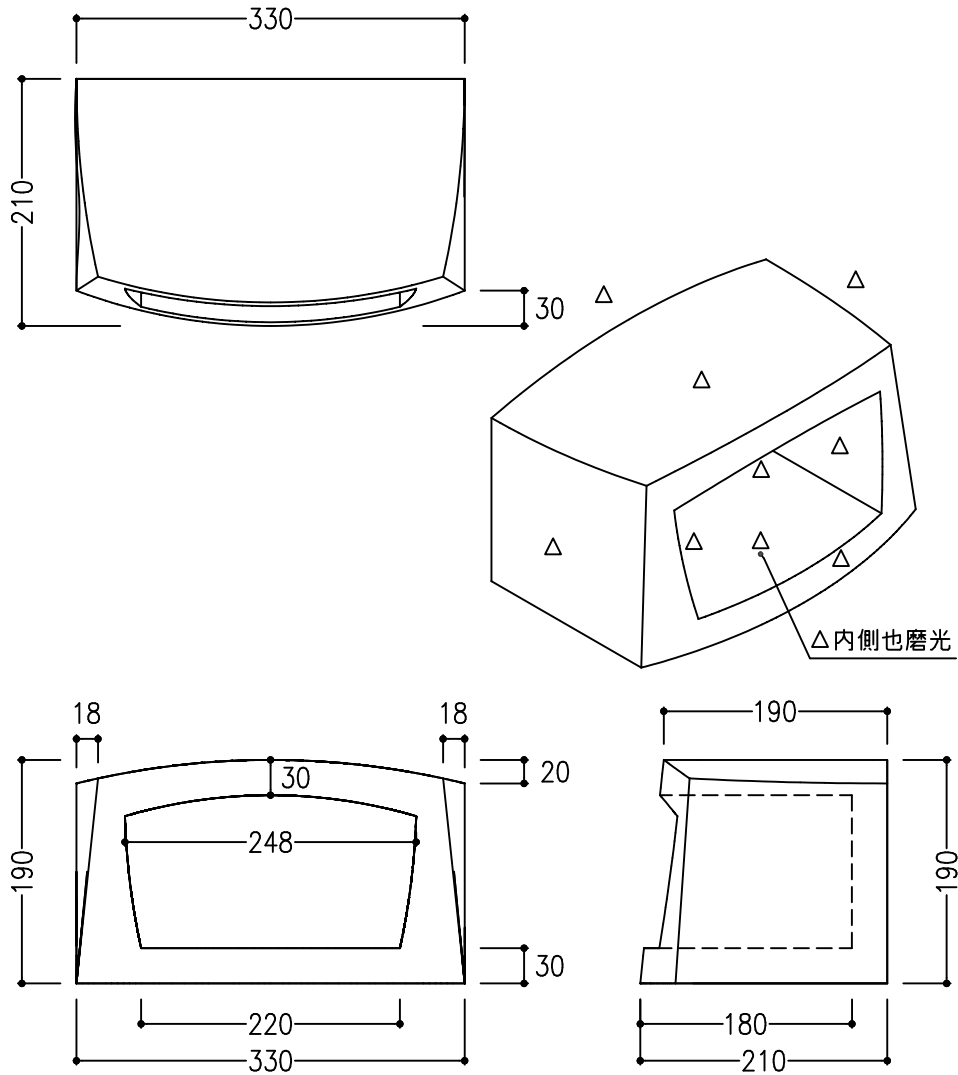


NO	製品	寸法 (幅*奥行*高)			個数	才数
1	竿石	600	280	520	1	3.14
2	下台	680	460	210	1	2.36
3	香炉	330	210	190	1	0.47
4	花立	150	150	180	2	0.29
図面No. NA000-1749B					5	6.26

No.	1	名称	竿石	個数	1	仕上	△底場以外磨光	No.	2	名称	下台	個数	1	仕上	△底場以外磨光	
NA000-1749B																

No.	3	名称	香炉	个数	1	仕上	△底場以外磨光	No.		名称		个数		仕上	
-----	---	----	----	----	---	----	---------	-----	--	----	--	----	--	----	--

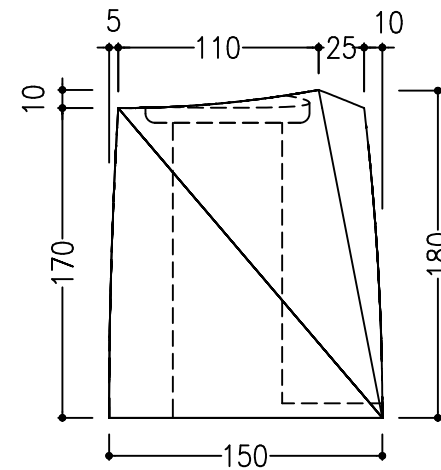
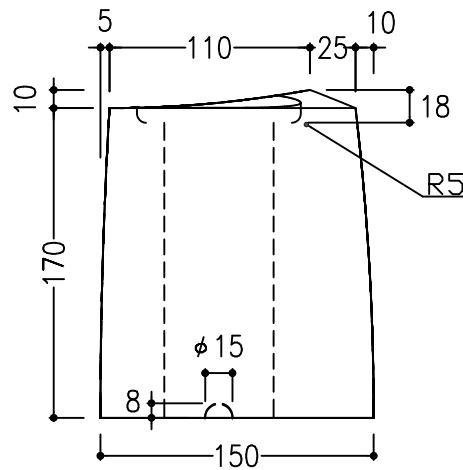
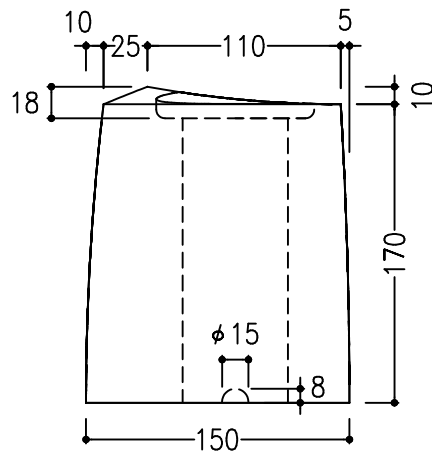
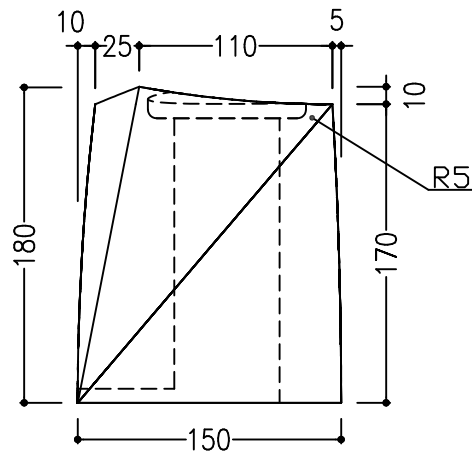
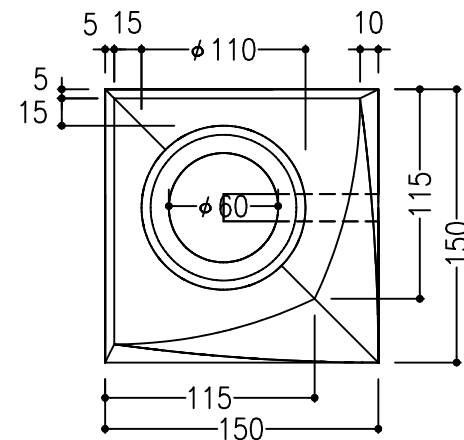
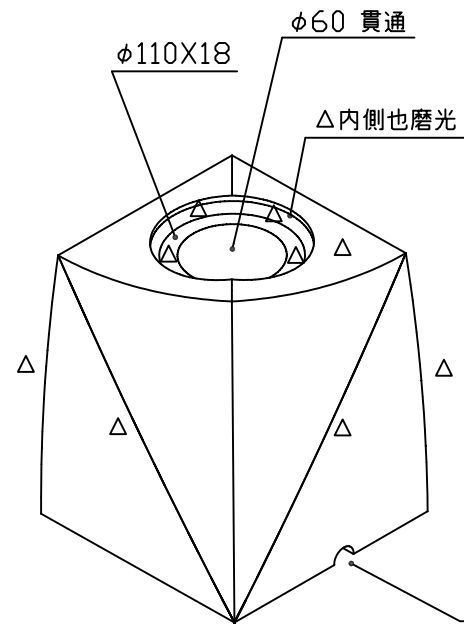
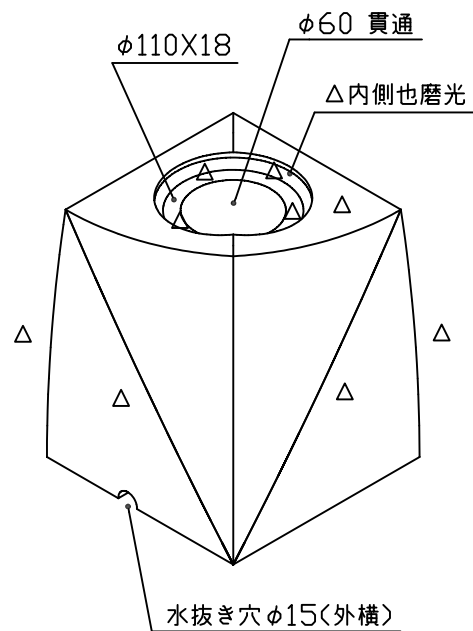
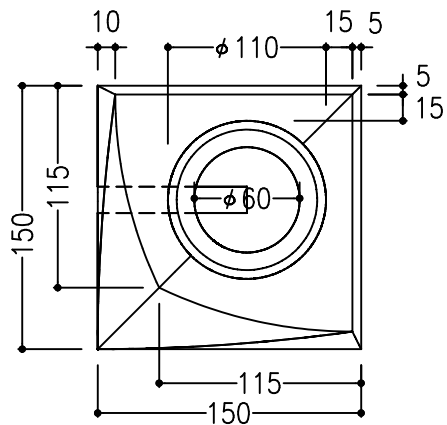
NA000-1749B



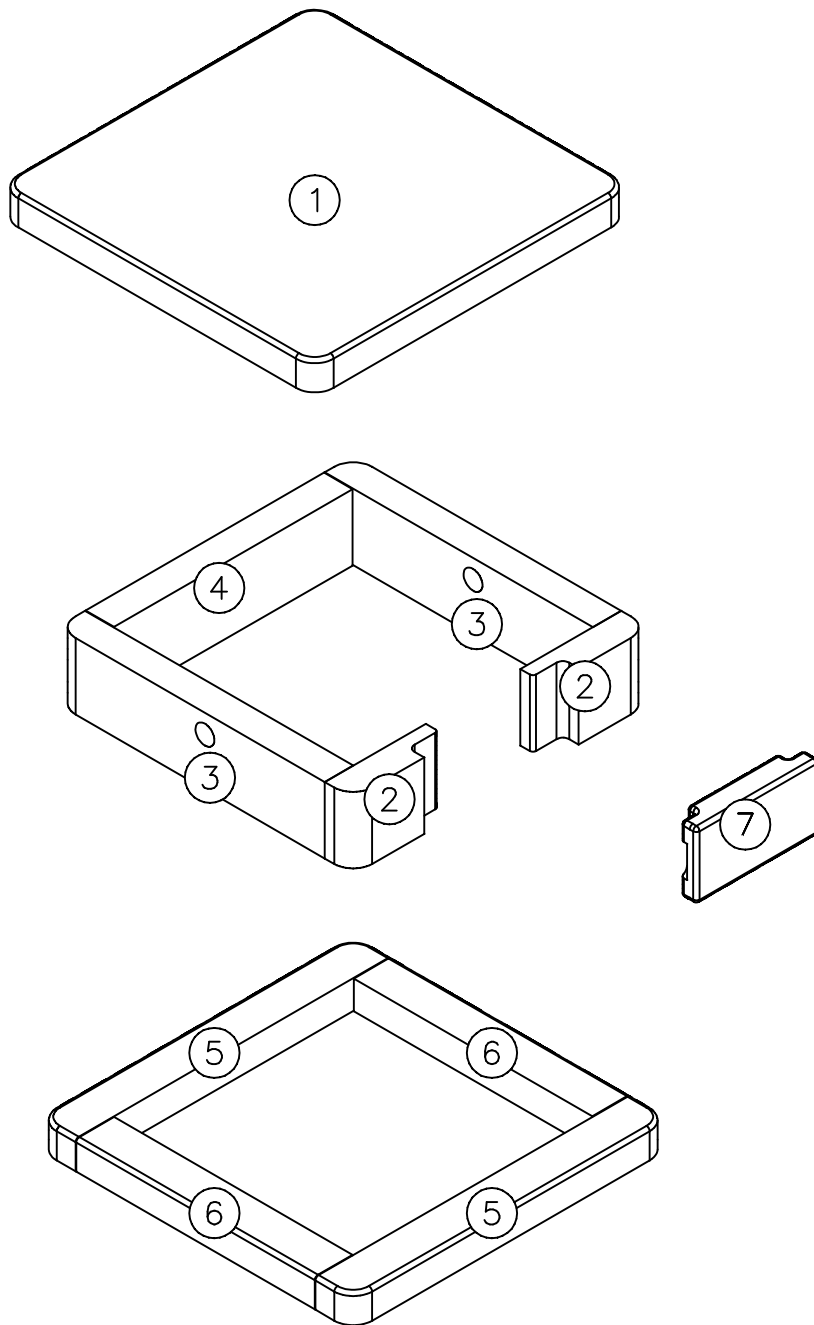
No. 4
NA000-1749B

名称 花立(左) 個数 1 仕上 Δ 底場以外磨光

No. 5 名称 花立(右) 個数 1 仕上 Δ 底場以外磨光



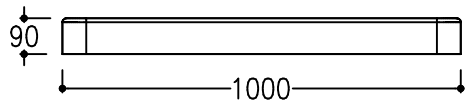
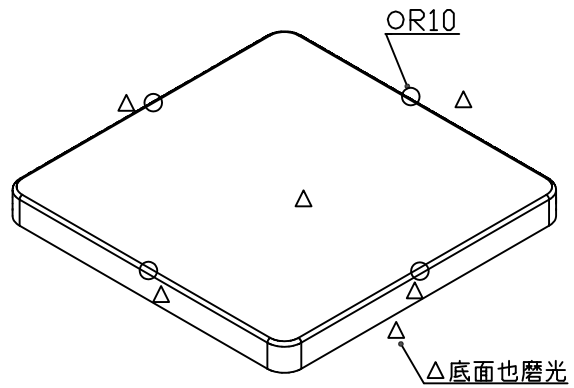
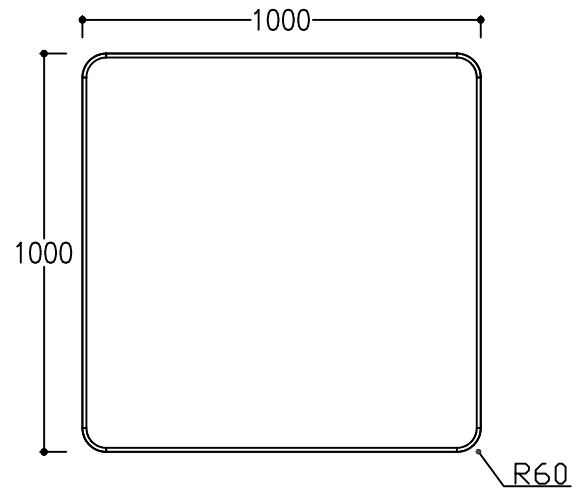
証
 < AKASHI >



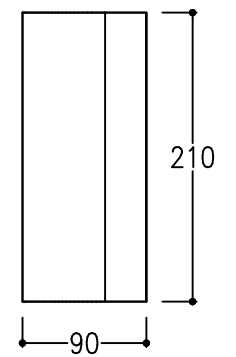
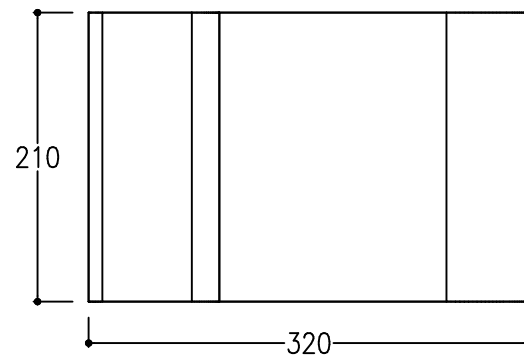
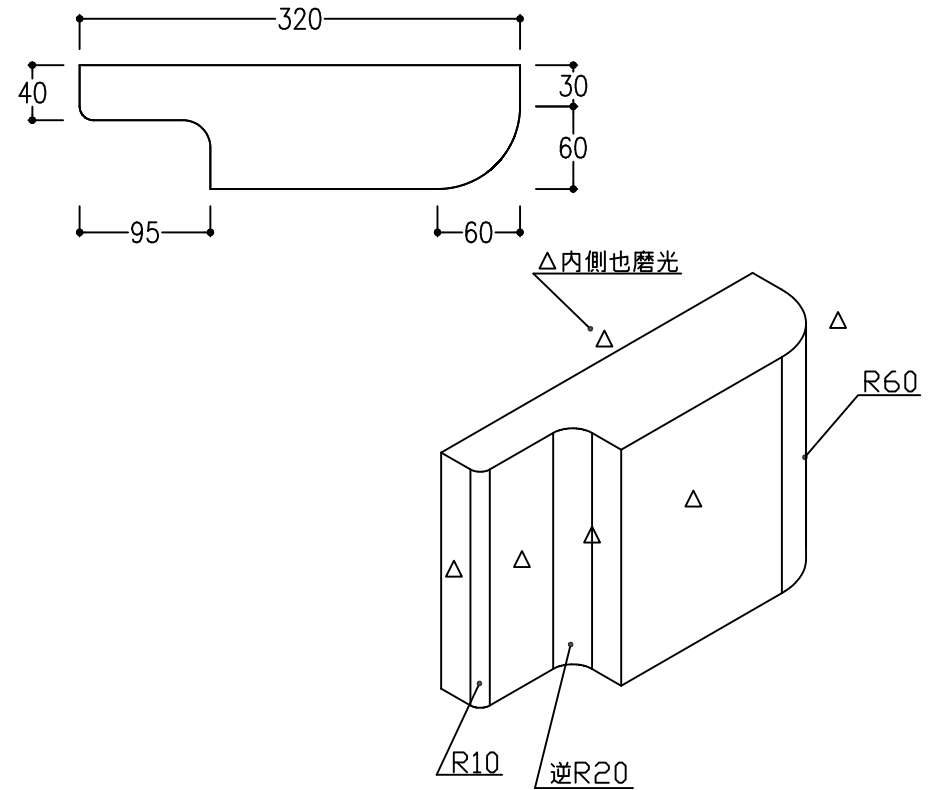
NO	製品	寸法 (幅*奥行*高)			個数	才数
1	天板	1000	1000	90	1	3.24
2	前板	320	90	210	2	0.44
3	横板	90	850	210	2	1.16
4	後板	756	90	210	1	0.51
5	四ッ石前後	1000	120	90	2	0.78
6	四ッ石横	120	756	90	2	0.59
7	納骨蓋	390	80	208	1	0.23
図面No. NA000-1749B					11	6.95

No.	1	名称	天板	个数	1	仕上	△全面磨光
-----	---	----	----	----	---	----	-------

NA000-1749B

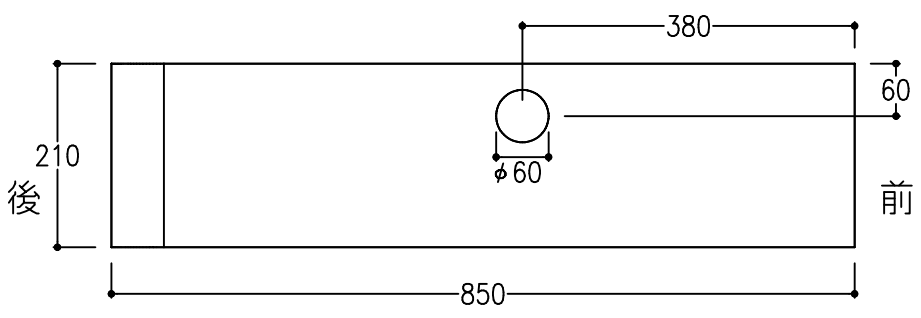
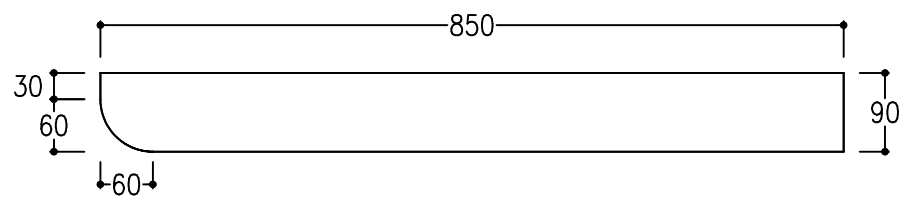
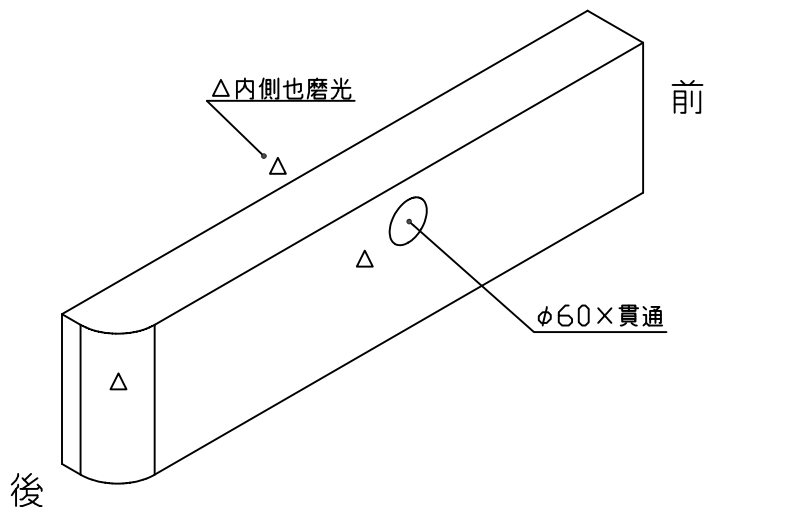


No.	2	名称	前板	个数	2	仕上	4面磨
-----	---	----	----	----	---	----	-----

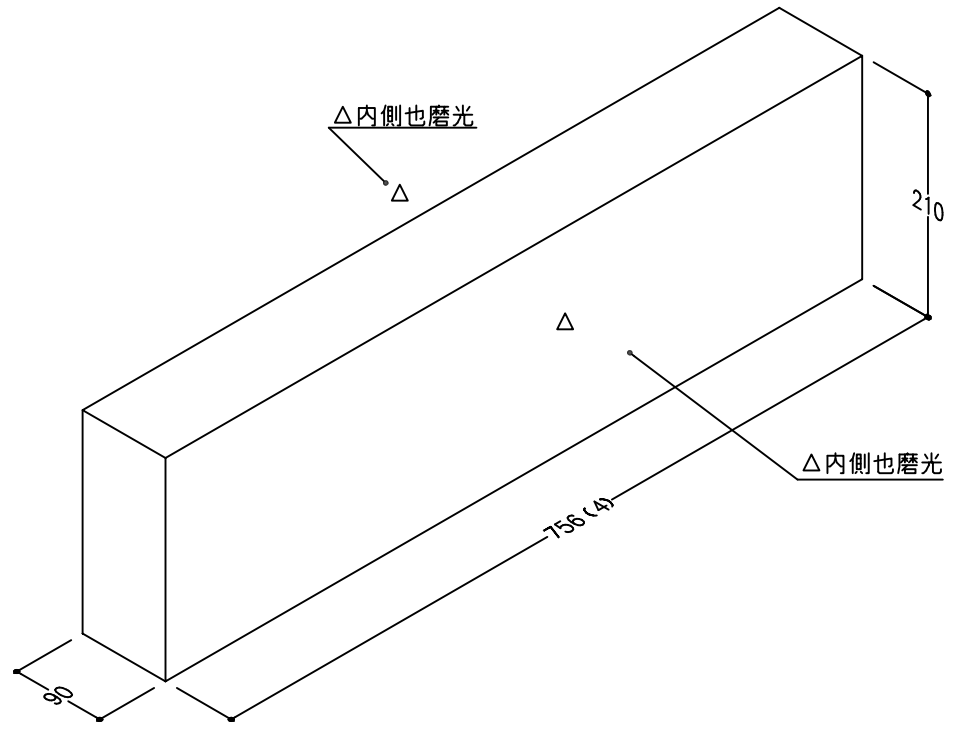


No.	3	名称	横板	个数	2	仕上	3面磨
-----	---	----	----	----	---	----	-----

NA000-1749B



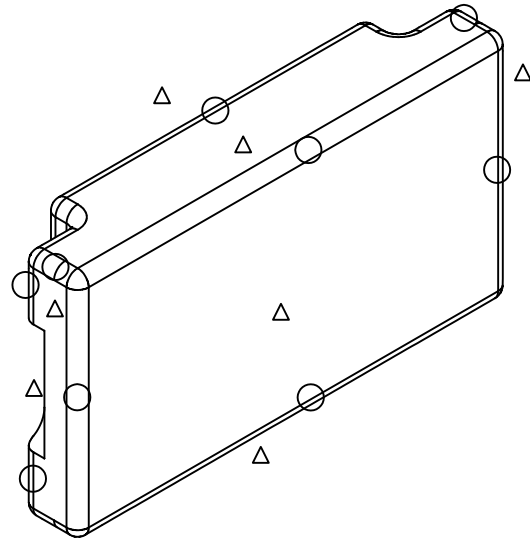
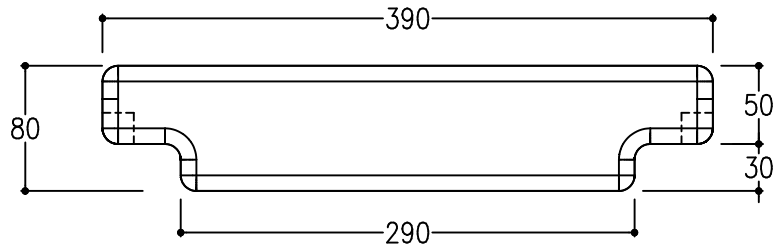
No.	4	名称	後板	个数	1	仕上	2面磨
-----	---	----	----	----	---	----	-----



No.	5	名称	四ッ石 (前後)	個数	2	仕上	△底場以外磨光	No.	6	名称	四ッ石 (横)	個数	2	仕上	3面磨
NA000-1749B															

No.	7	名称	納骨蓋	個数	1	仕上	△全面磨光
-----	---	----	-----	----	---	----	-------

NA000-1749B



○印 全边R10

