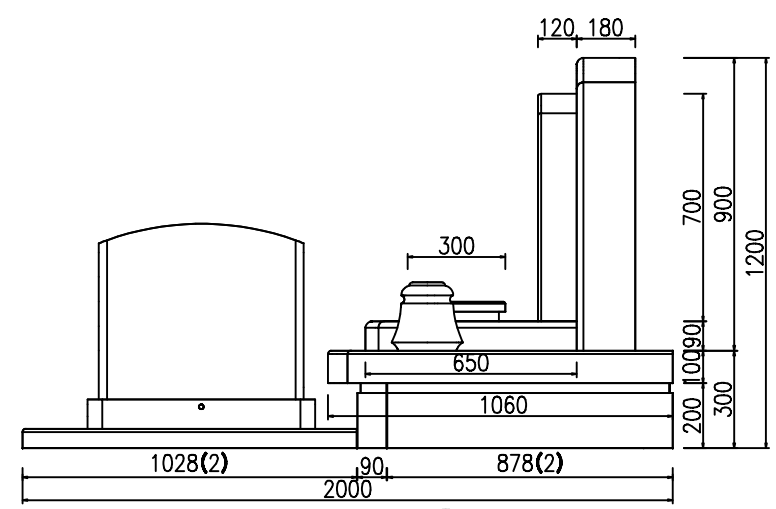
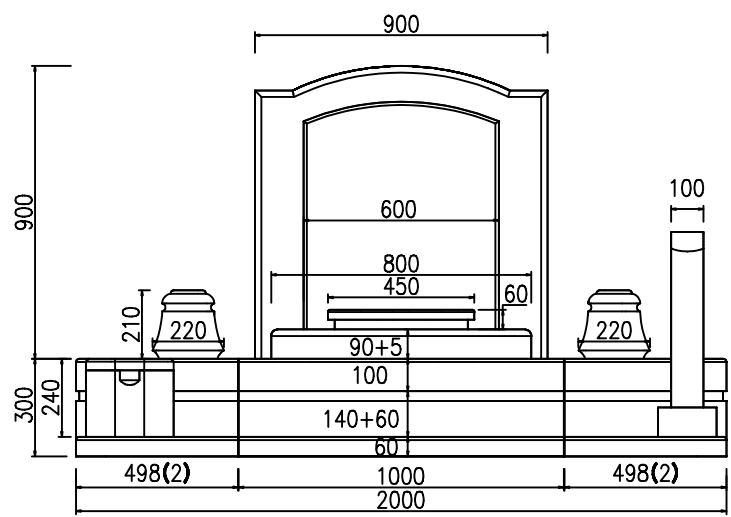
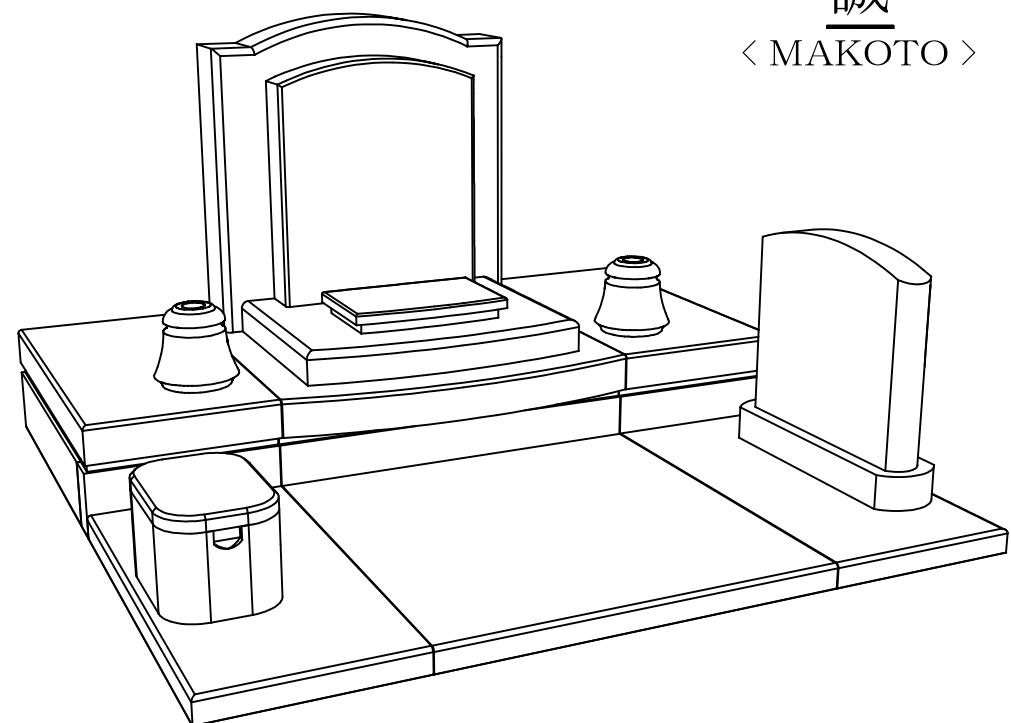
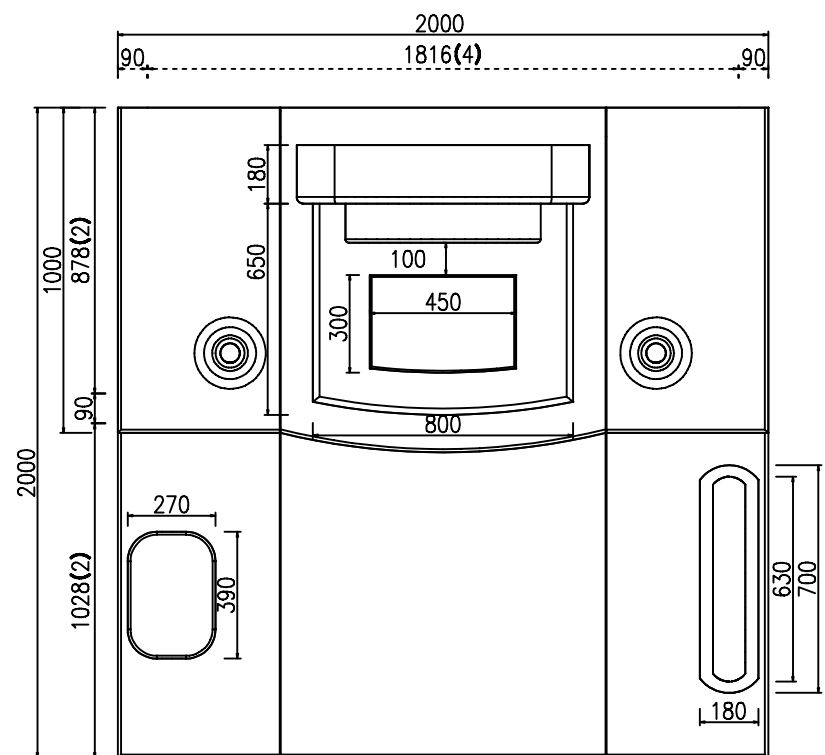
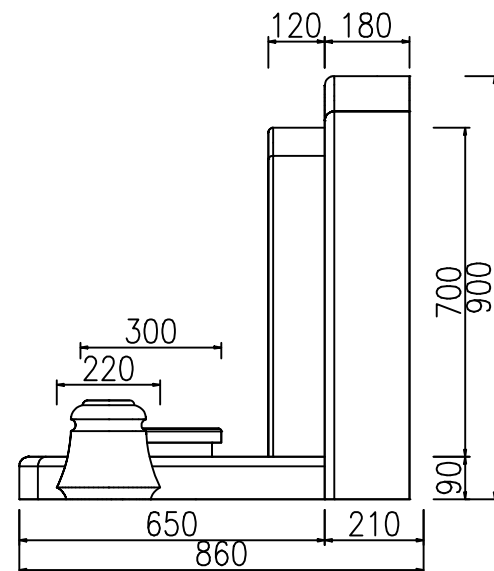
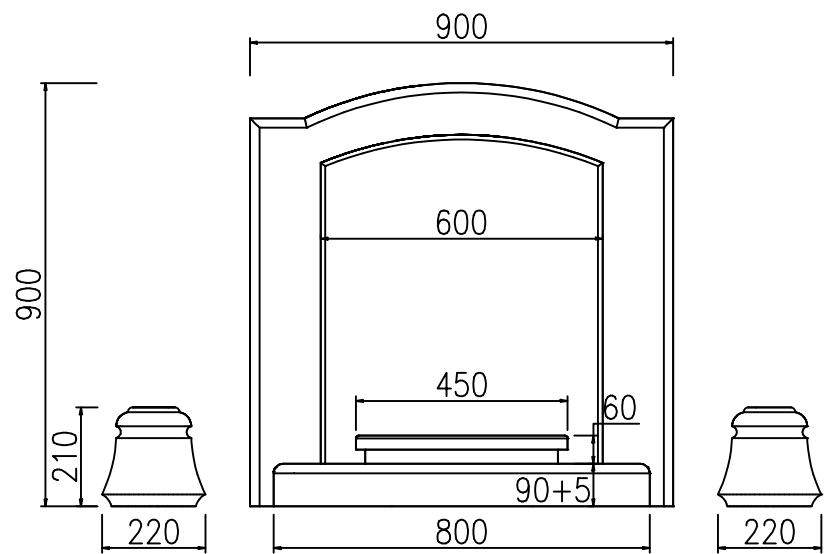
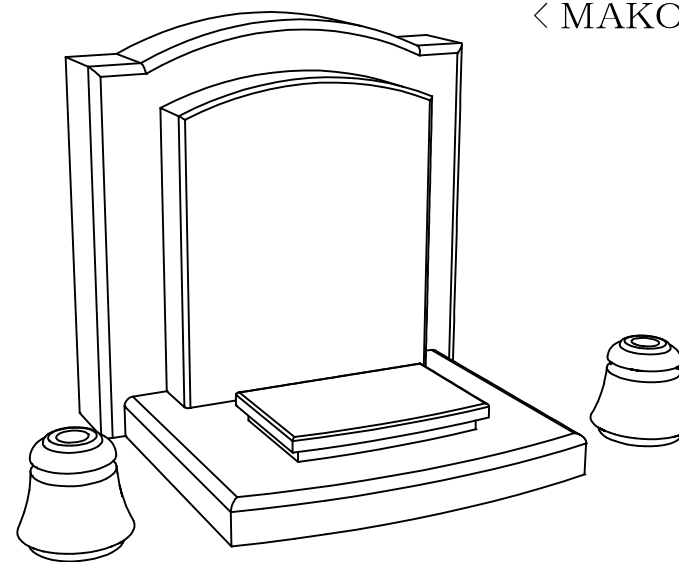
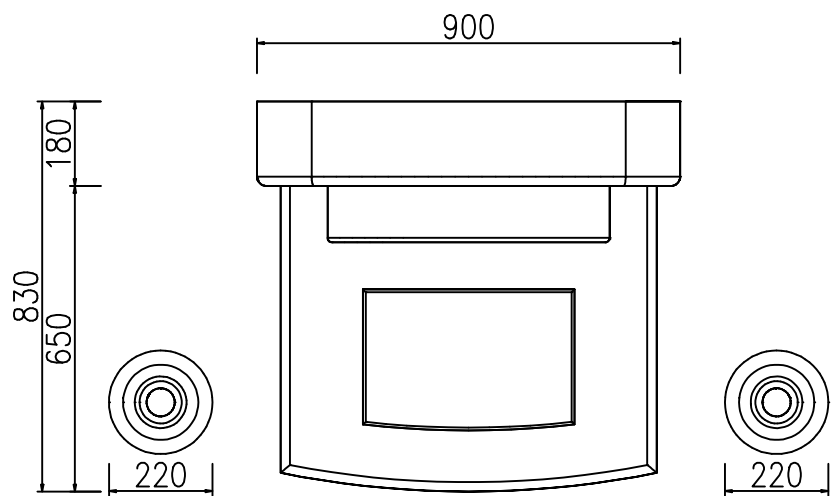


誠
 < MAKOTO >

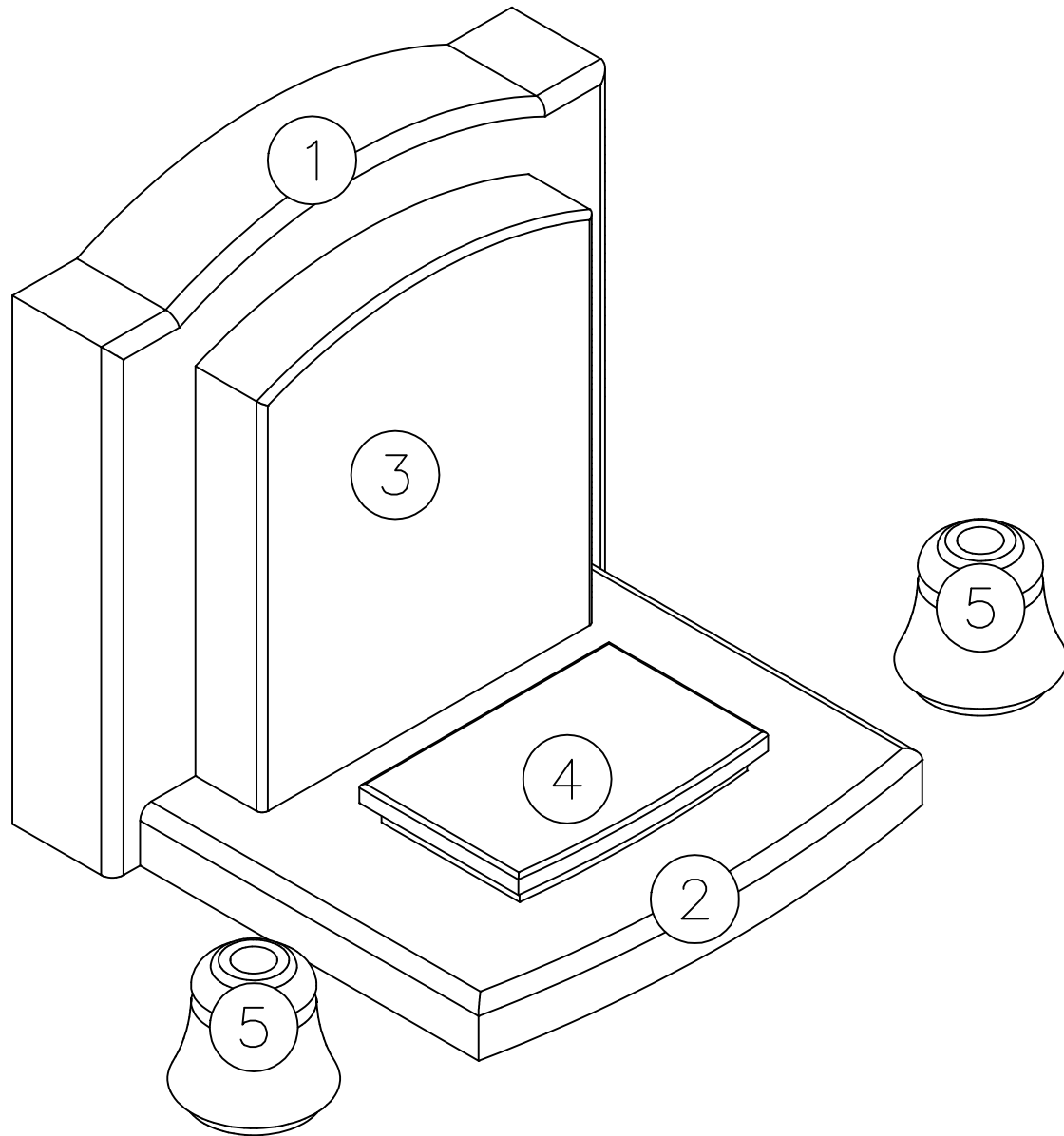


誠
 < MAKOTO >



誠

< MAKOTO >



別石種：①～②

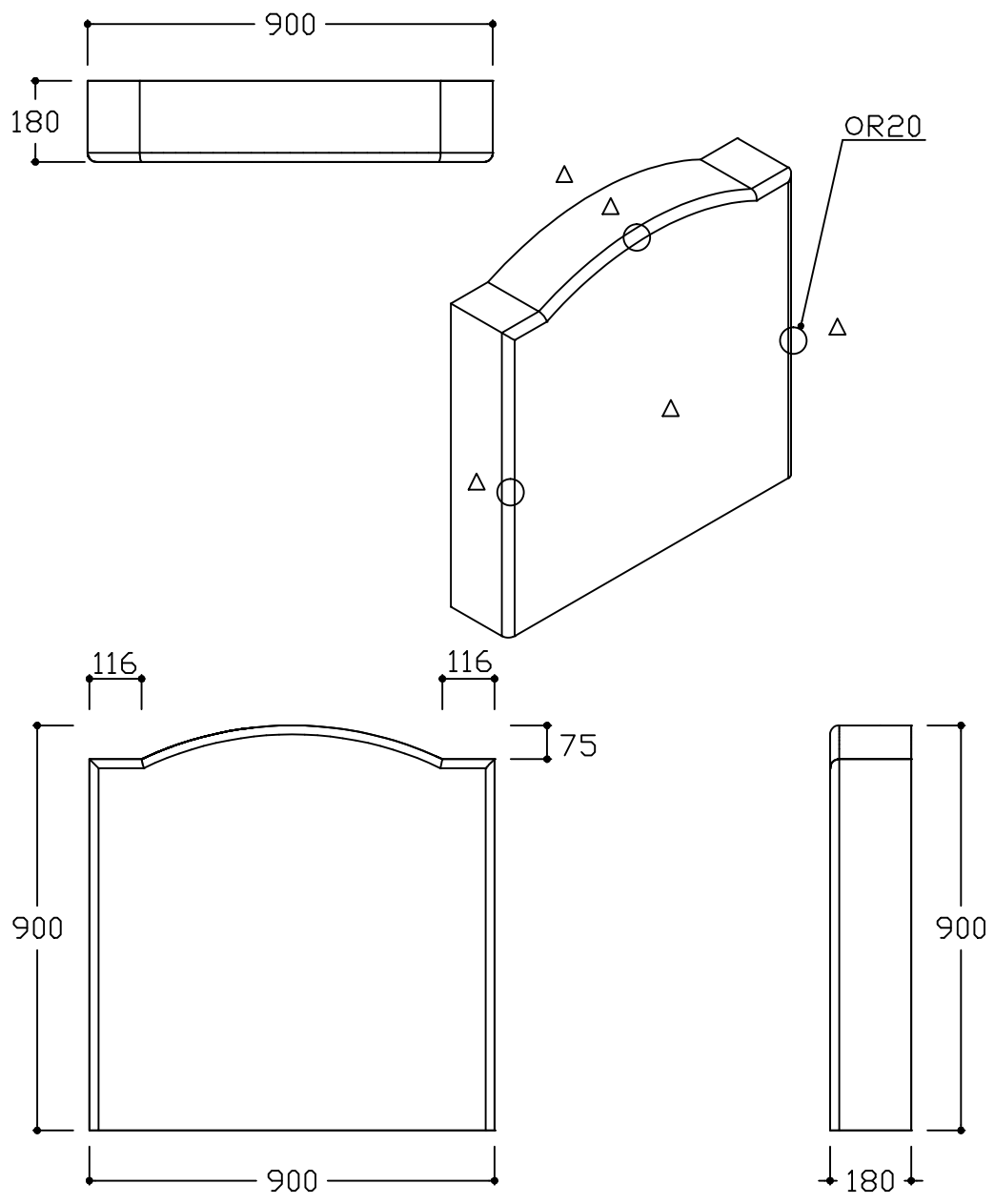
③～⑤

NO	製品	寸法(幅*奥行*高)			個数	才数
1	竿石	900	180	900	1	5.25
2	芝台	800	650	95	1	1.78
図面No. C-4588					2	7.03

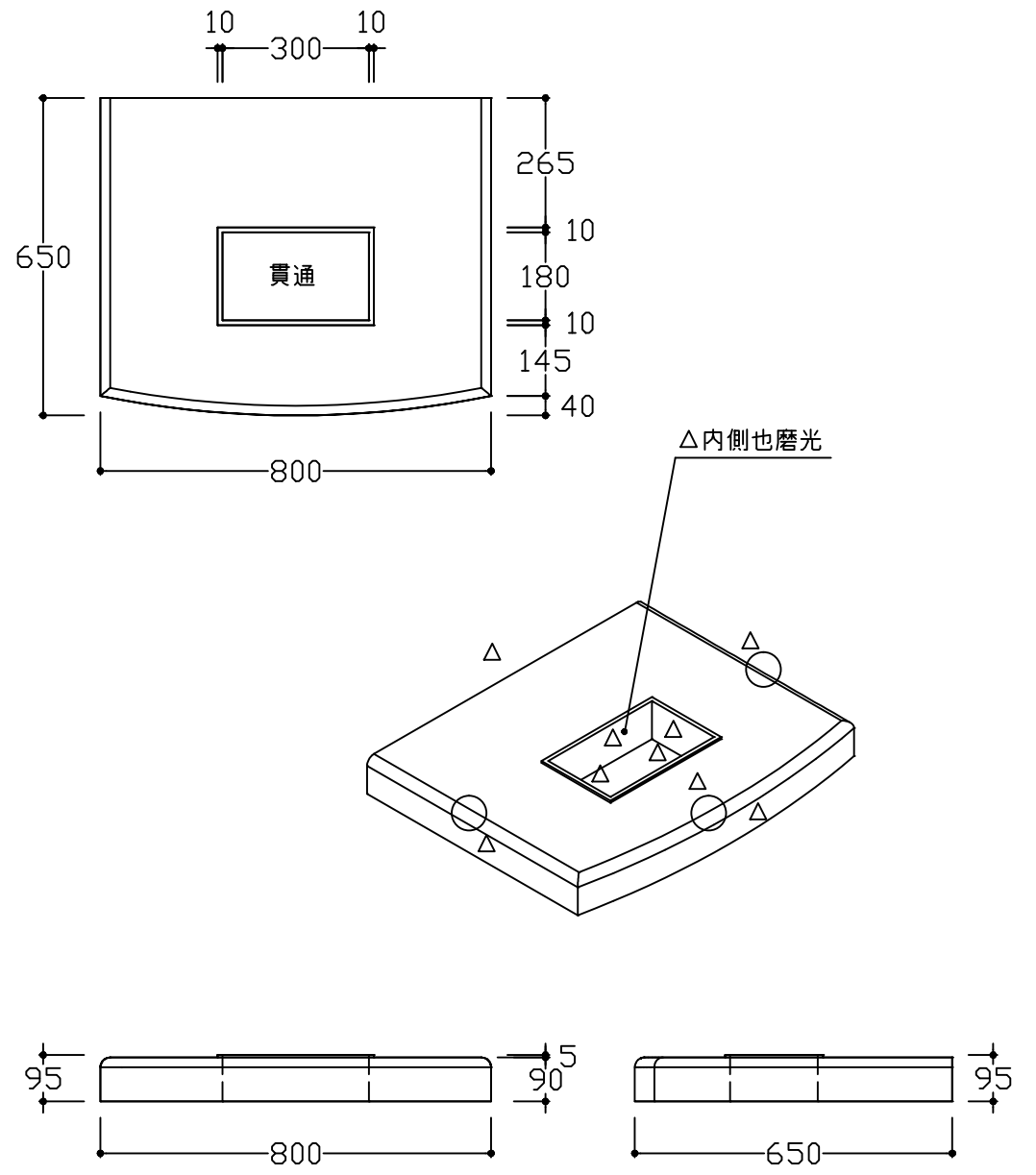
NO	製品	寸法(幅*奥行*高)			個数	才数
3	竿石	600	120	700	1	1.81
4	供物台	450	300	60	1	0.29
5	花立	220	220	210	2	0.73
図面No. C-4588					4	2.83

No.	1	名称	竿石	個数	1	仕上	△底場以外磨光
-----	---	----	----	----	---	----	---------

C-4588 加工書

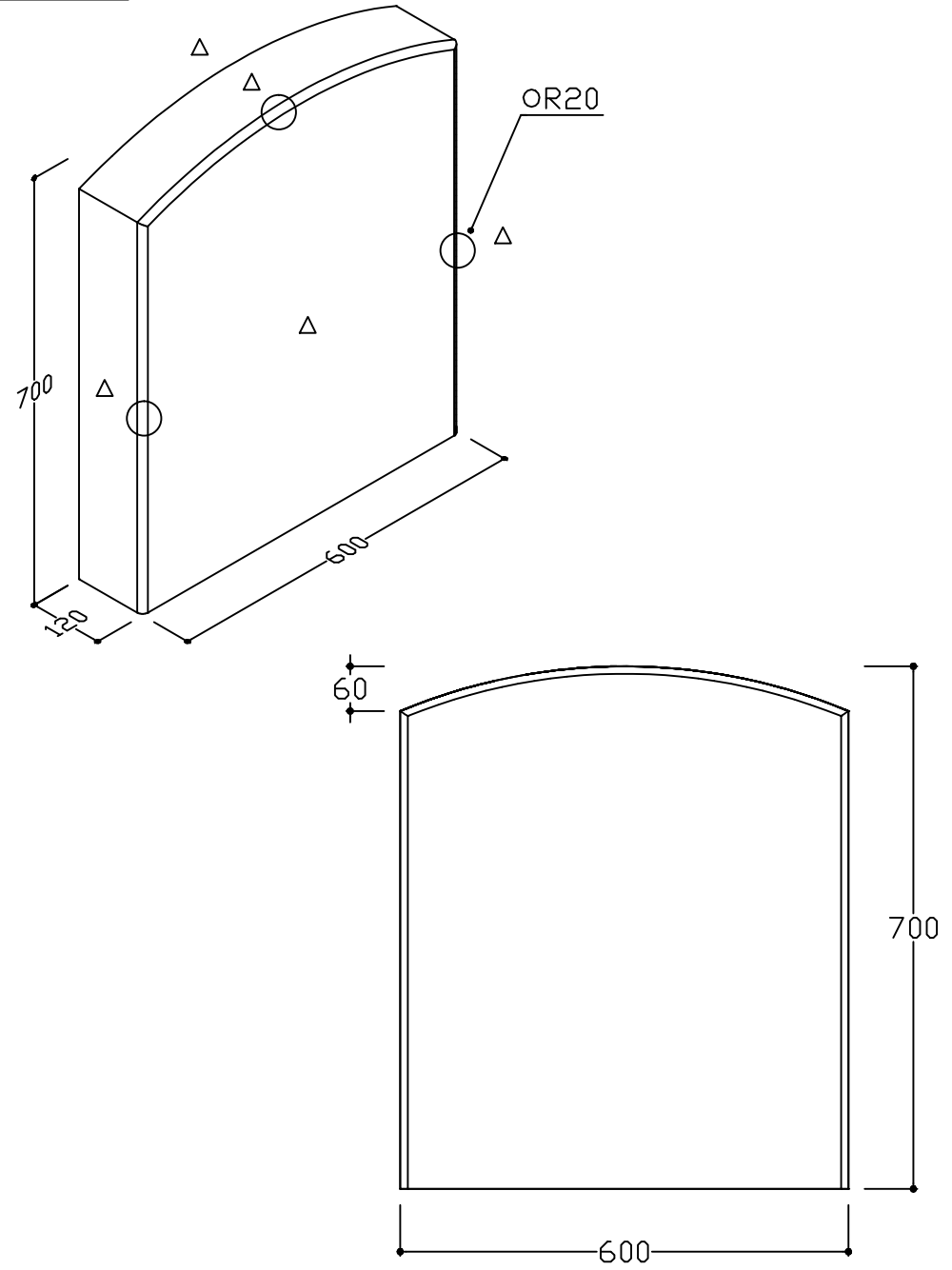


No.	2	名称	芝台	個数	1	仕上	5面磨
-----	---	----	----	----	---	----	-----

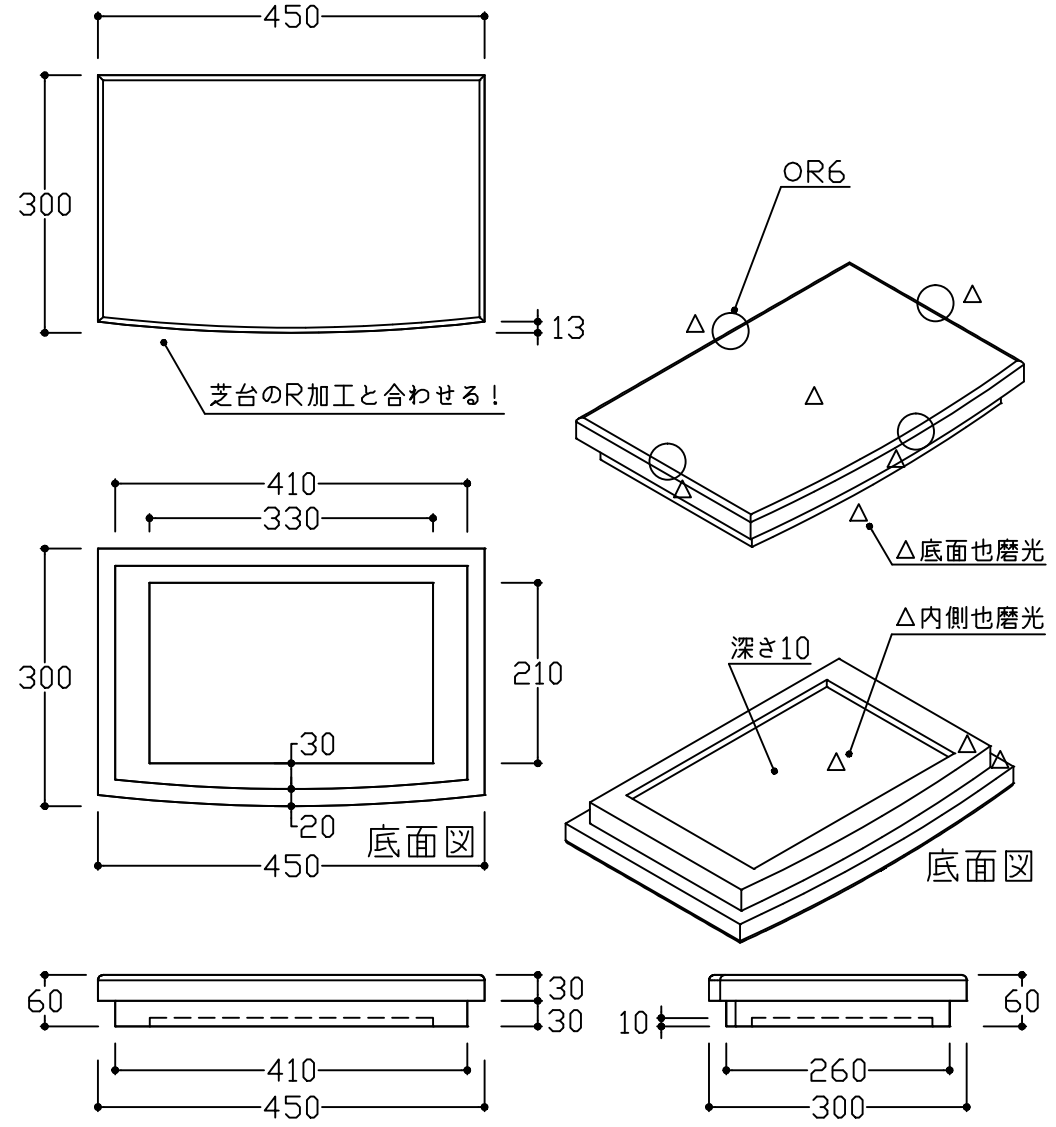


No.	3	名称	竿石	個数	1	仕上	△底場以外磨光
-----	---	----	----	----	---	----	---------

C-4588 加工書

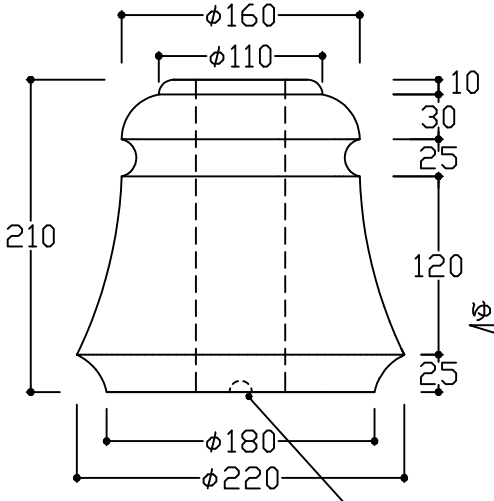
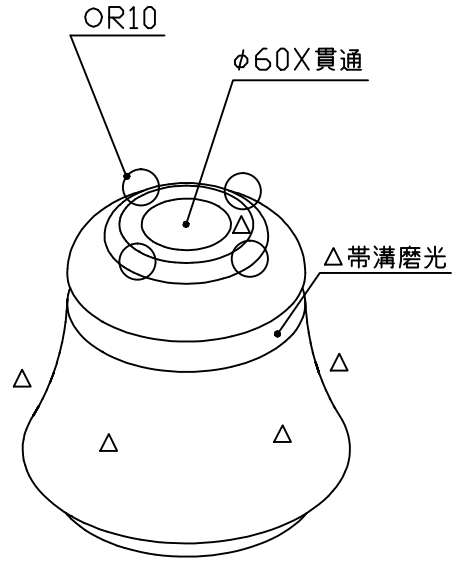
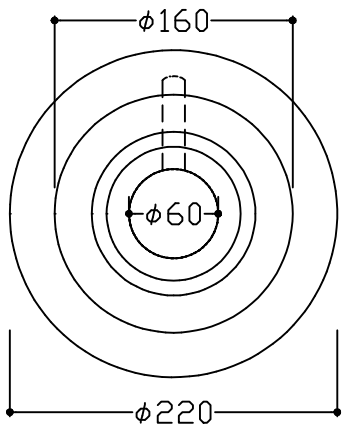


No.	4	名称	供物台	個数	1	仕上	△全面磨光
-----	---	----	-----	----	---	----	-------



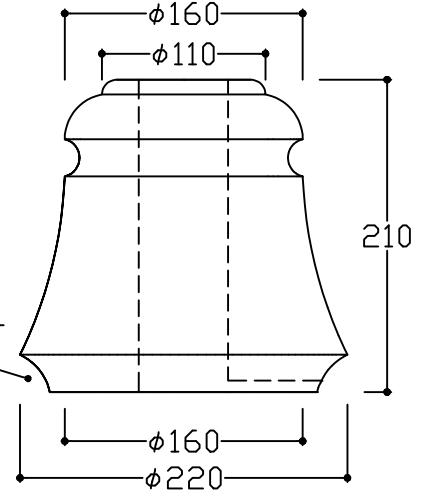
No.	5	名称	花立	個数	2	仕上	△底場以外磨光	No.		名称		個数		仕上	
-----	---	----	----	----	---	----	---------	-----	--	----	--	----	--	----	--

C-4588 加工書

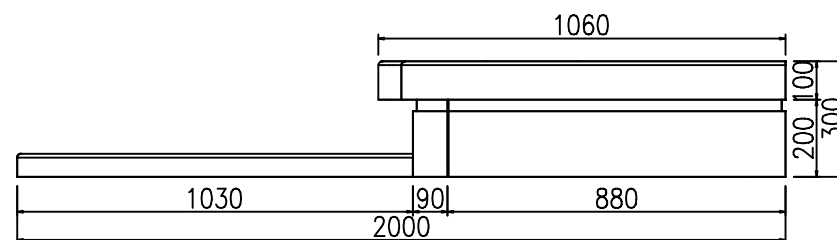
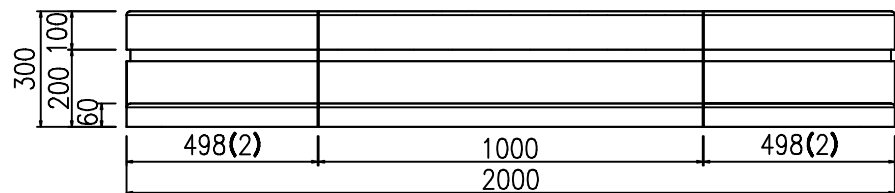
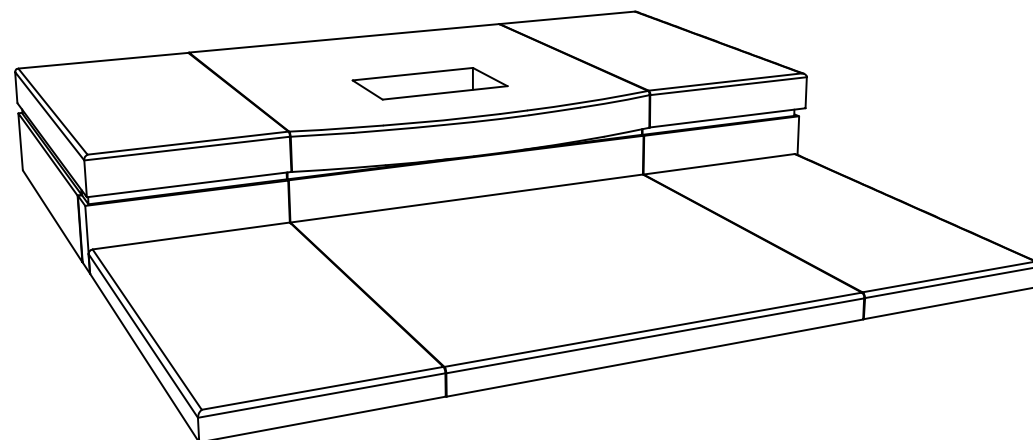
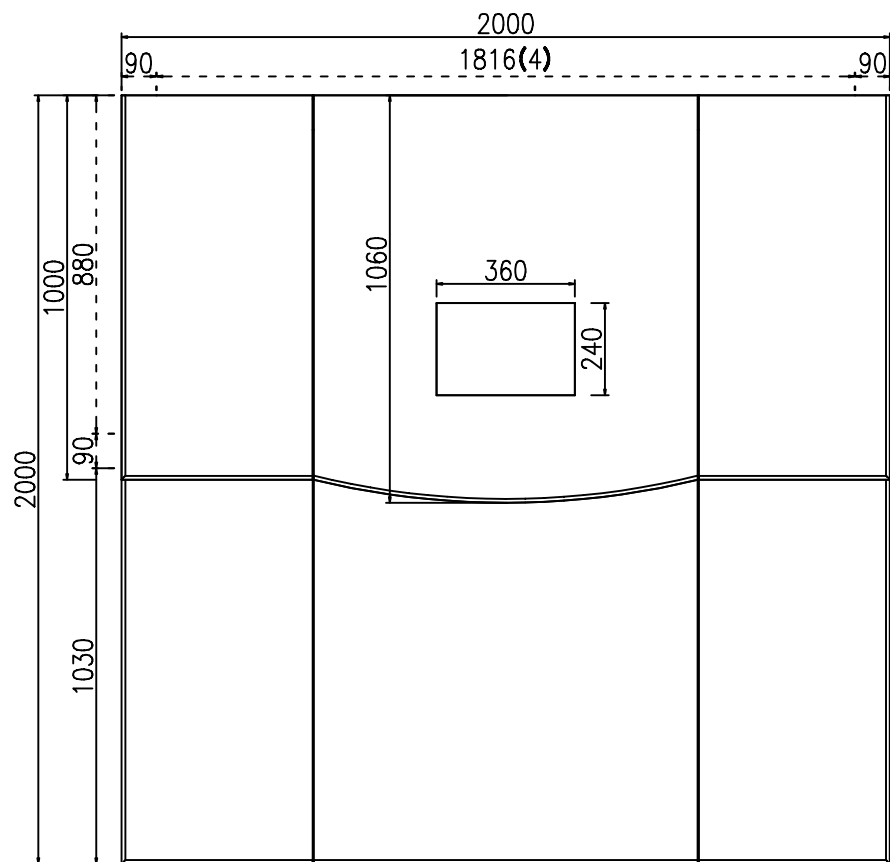


ゆるやかなR

水抜き穴φ15(後)

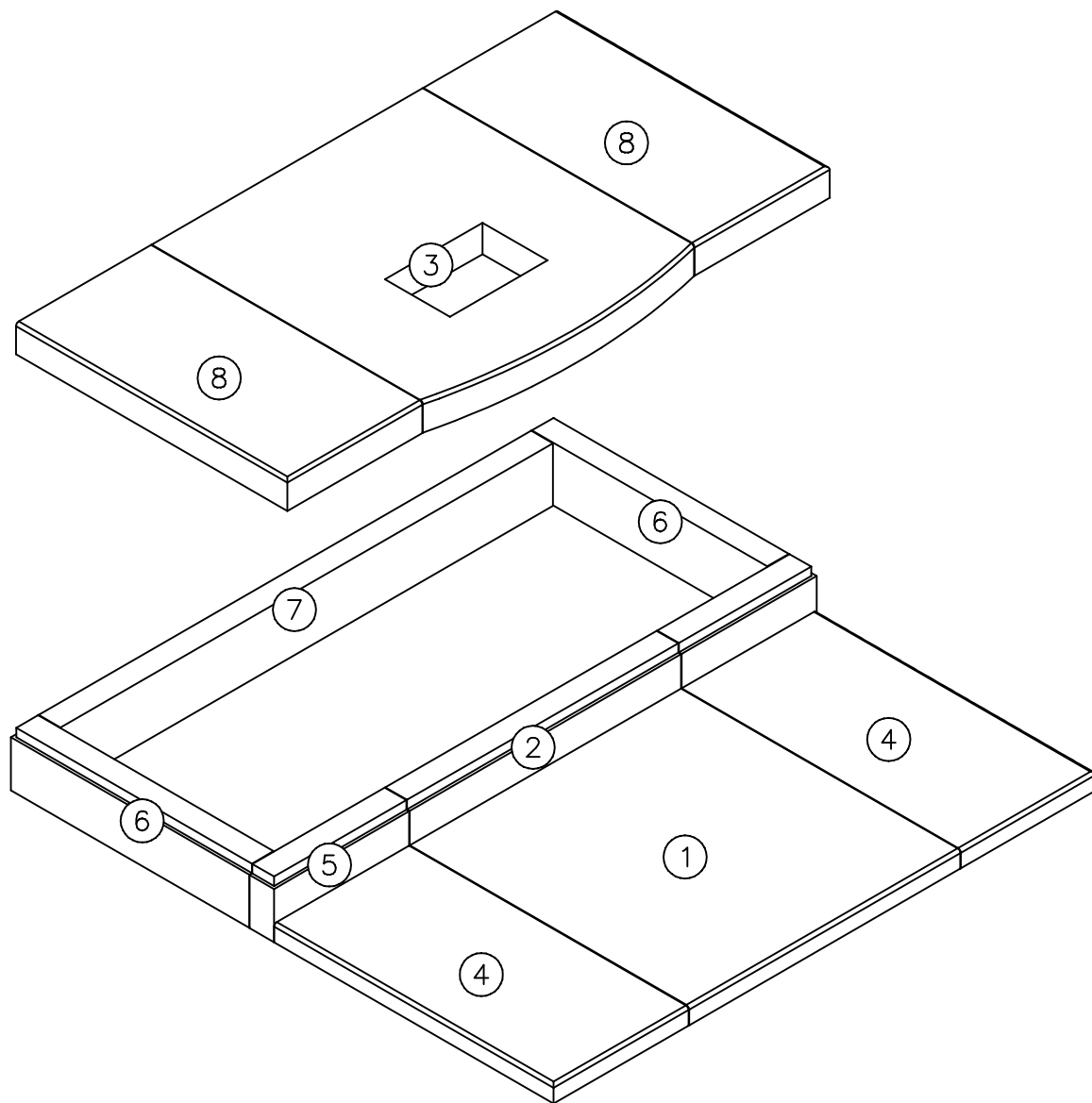


誠
 < MAKOTO >



誠

< MAKOTO >



別石種：①～③

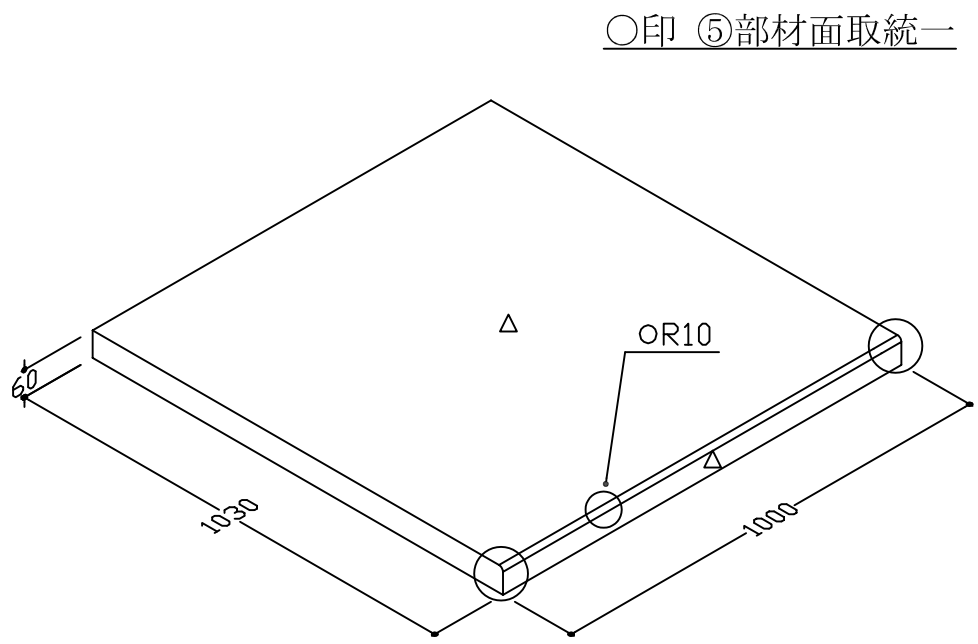
④～⑧

NO	製品	寸法(幅*奥行*高)			個数	才数
1	階段	1000	1030	60	1	2.22
2	中仕切	1000	90	200	1	0.65
3	天板	1000	1060	100	1	3.82
図面No. C-4588					3	6.69

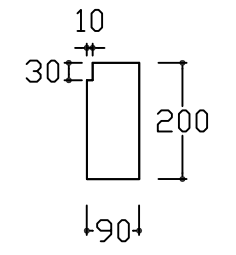
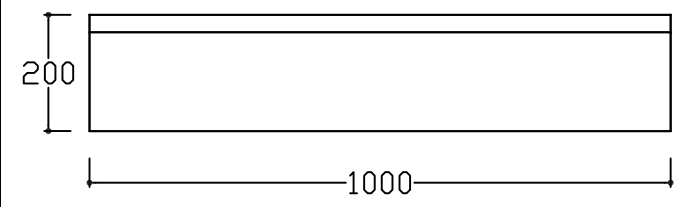
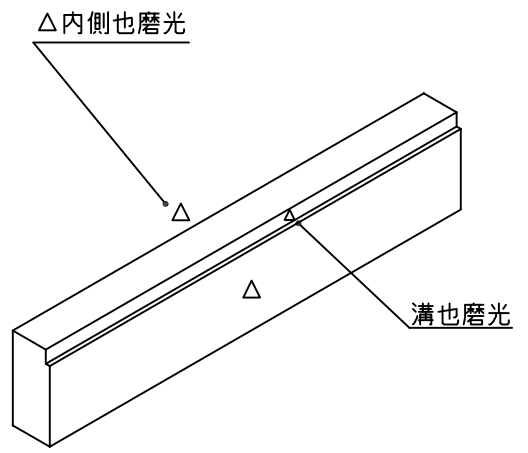
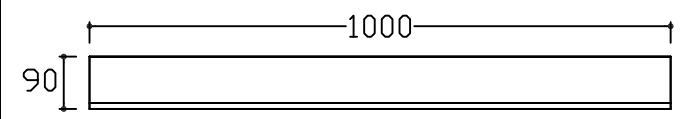
NO	製品	寸法(幅*奥行*高)			個数	才数
4	階段	498	1030	60	2	2.22
5	中仕切	498	90	200	2	0.65
6	卷石横	90	880	200	2	1.14
7	卷石後	1816	90	200	1	1.18
8	天板	498	1000	100	2	3.59
図面No. C-4588					9	8.78

No.	1	名称	階段	個数	1	仕上	2面磨
-----	---	----	----	----	---	----	-----

C-4588 加工書

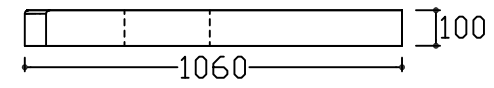
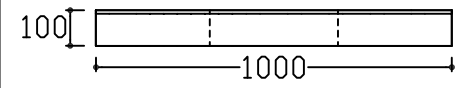
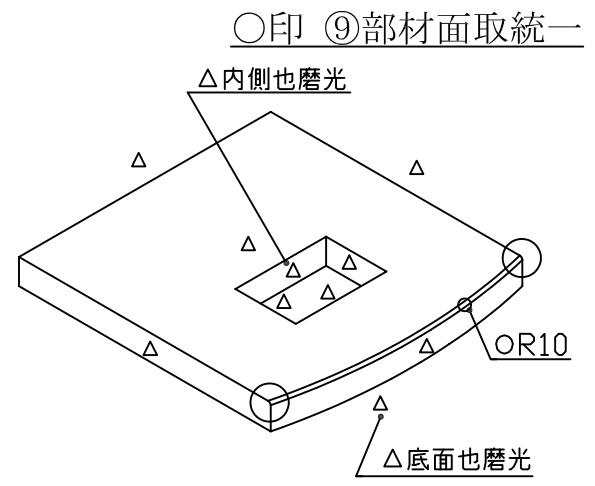
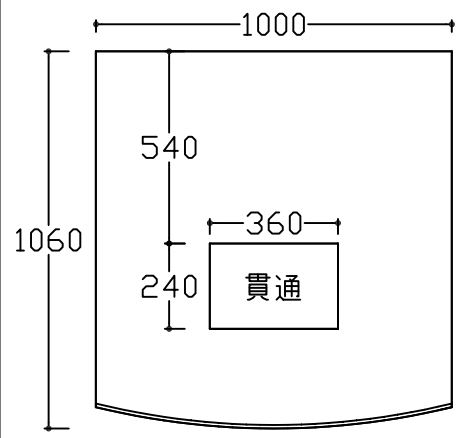


No.	2	名称	中仕切	個数	1	仕上	2面磨
-----	---	----	-----	----	---	----	-----



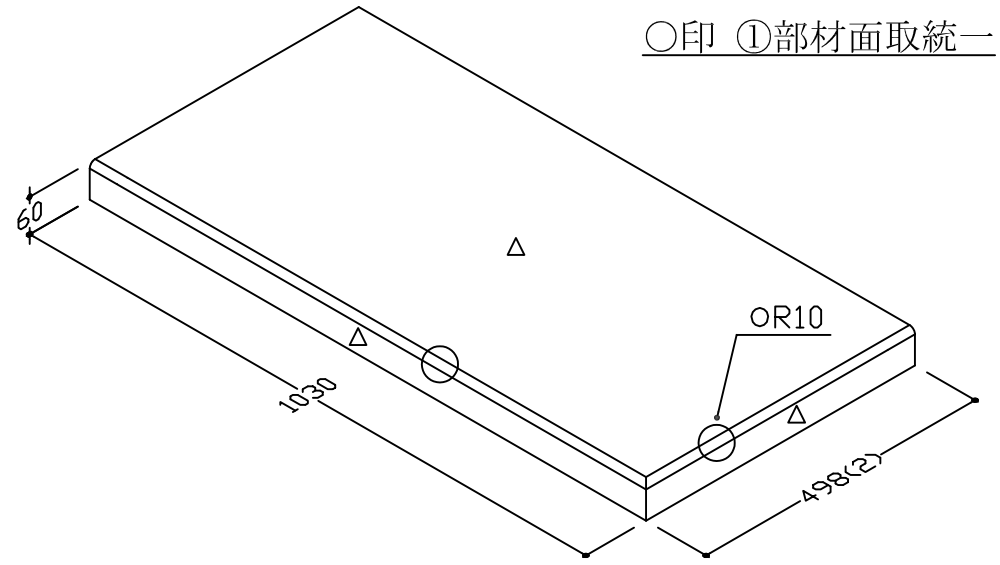
No.	3	名称	天板	個数	1	仕上	△全面磨光	No.		名称		個数		仕上	
-----	---	----	----	----	---	----	-------	-----	--	----	--	----	--	----	--

C-4588 加工書

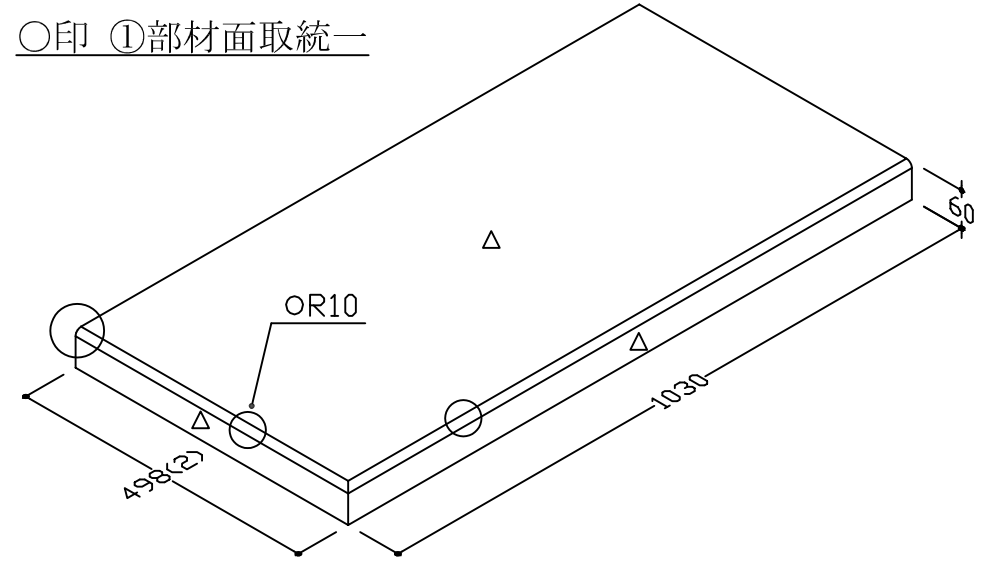


No.	4	名称	階段 (左)	個数	1	仕上	3面磨
-----	---	----	--------	----	---	----	-----

C-4588 加工書

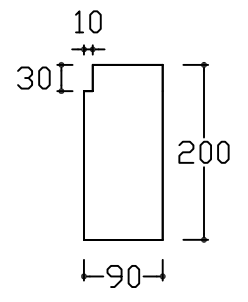
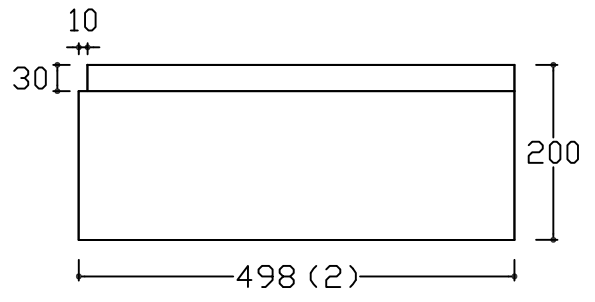
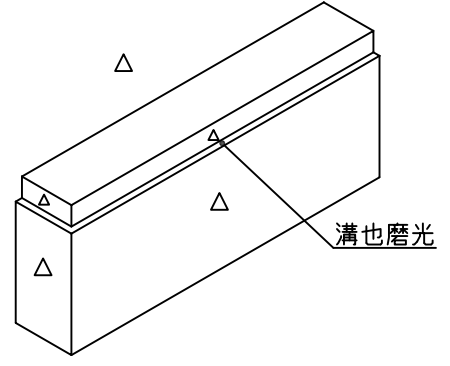
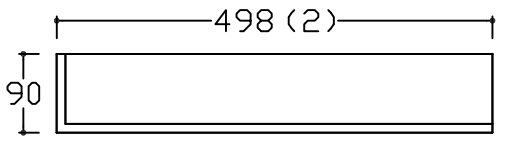


No.	4	名称	階段 (右)	個数	1	仕上	3面磨
-----	---	----	--------	----	---	----	-----

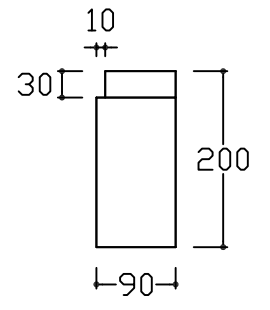
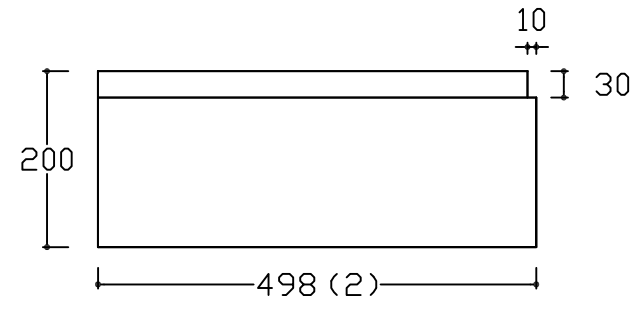
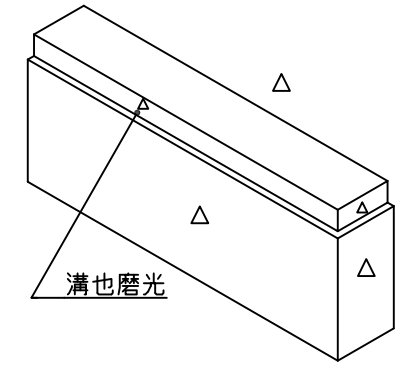
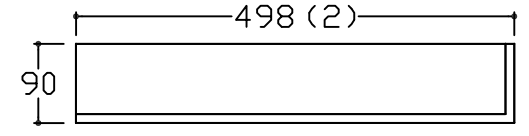


No.	5	名称	中仕切	個数	1	仕上	3面磨
-----	---	----	-----	----	---	----	-----

C-4588 加工書

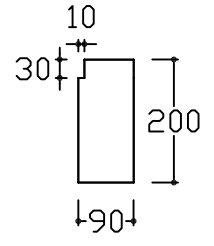
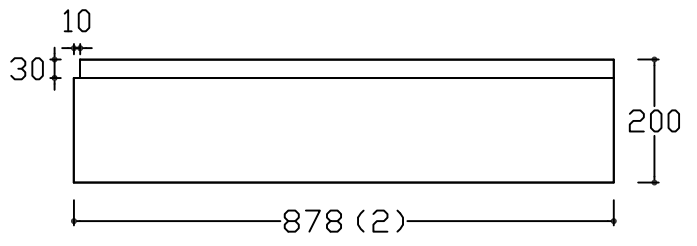
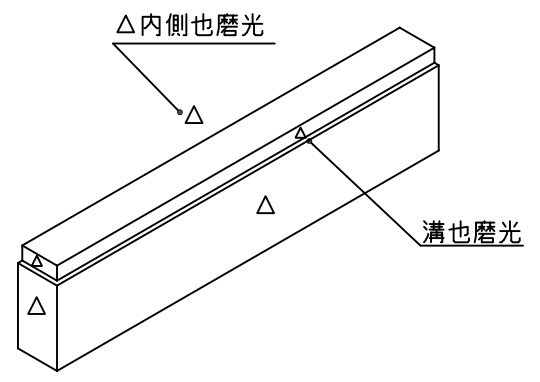
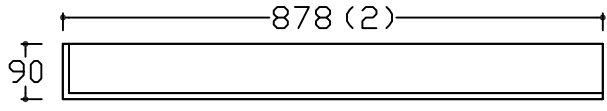


No.	5	名称	中仕切	個数	1	仕上	3面磨
-----	---	----	-----	----	---	----	-----

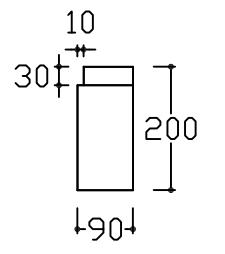
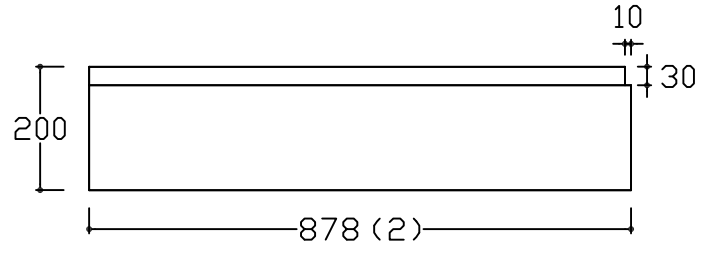
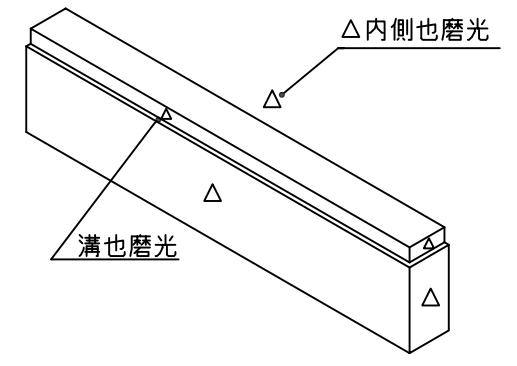
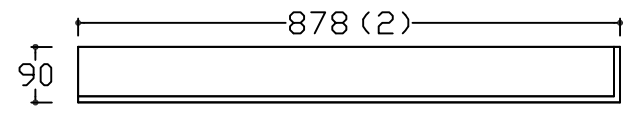


No.	6	名称	卷石横	个数	1	仕上	3面磨
-----	---	----	-----	----	---	----	-----

C-4588 加工書

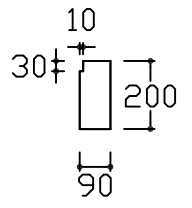
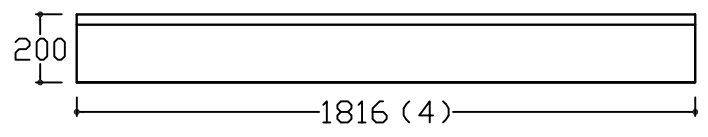
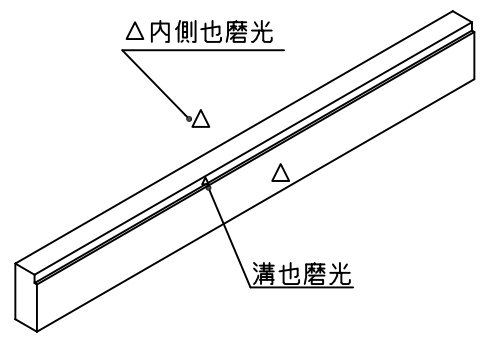
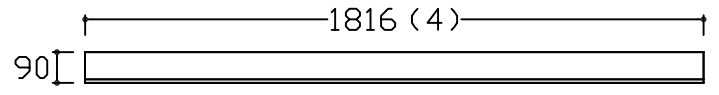


No.	6	名称	卷石横	个数	1	仕上	3面磨
-----	---	----	-----	----	---	----	-----



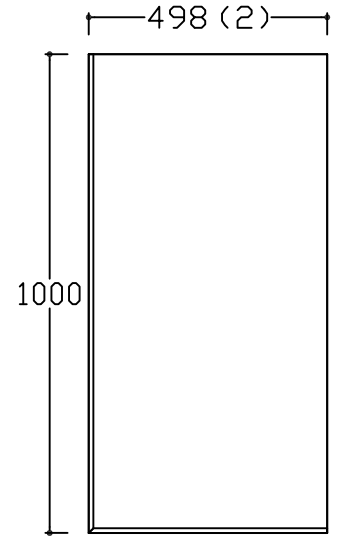
No.	7	名称	卷石後	個数	1	仕上	2面磨	No.		名称		個数		仕上	
-----	---	----	-----	----	---	----	-----	-----	--	----	--	----	--	----	--

C-4588 加工書

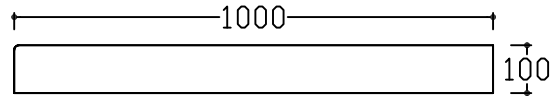
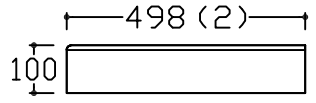
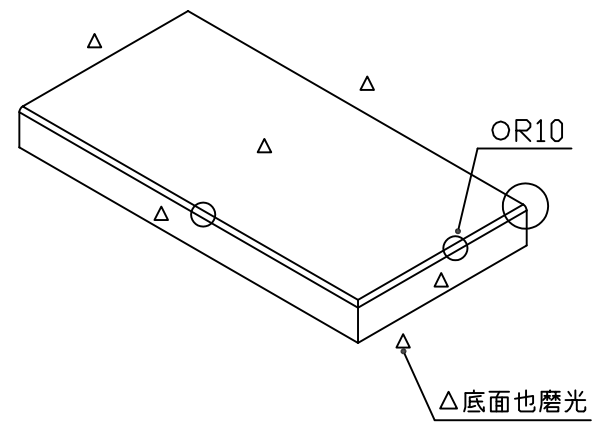


No.	8	名称	天板 (左)	個数	1	仕上	5面磨
-----	---	----	--------	----	---	----	-----

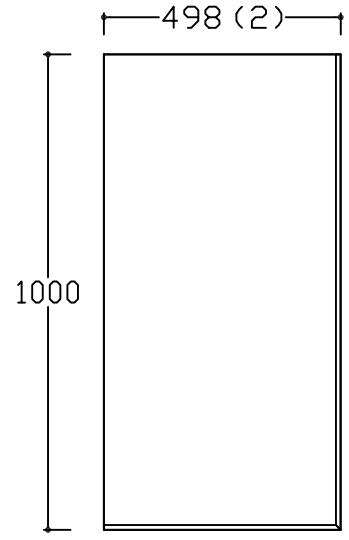
C-4588 加工書



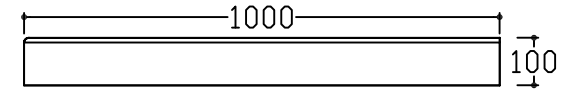
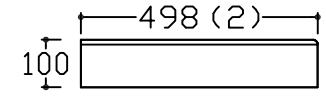
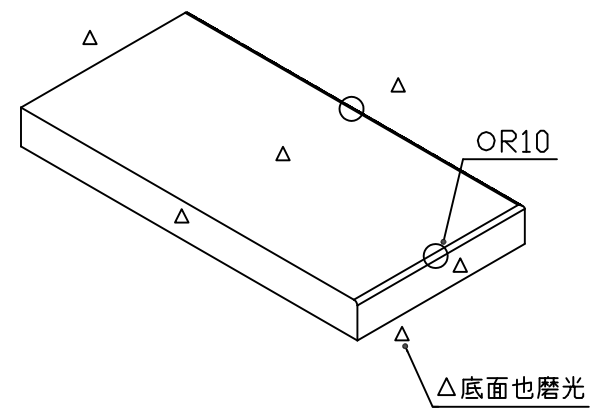
○印 ③部材面取統一

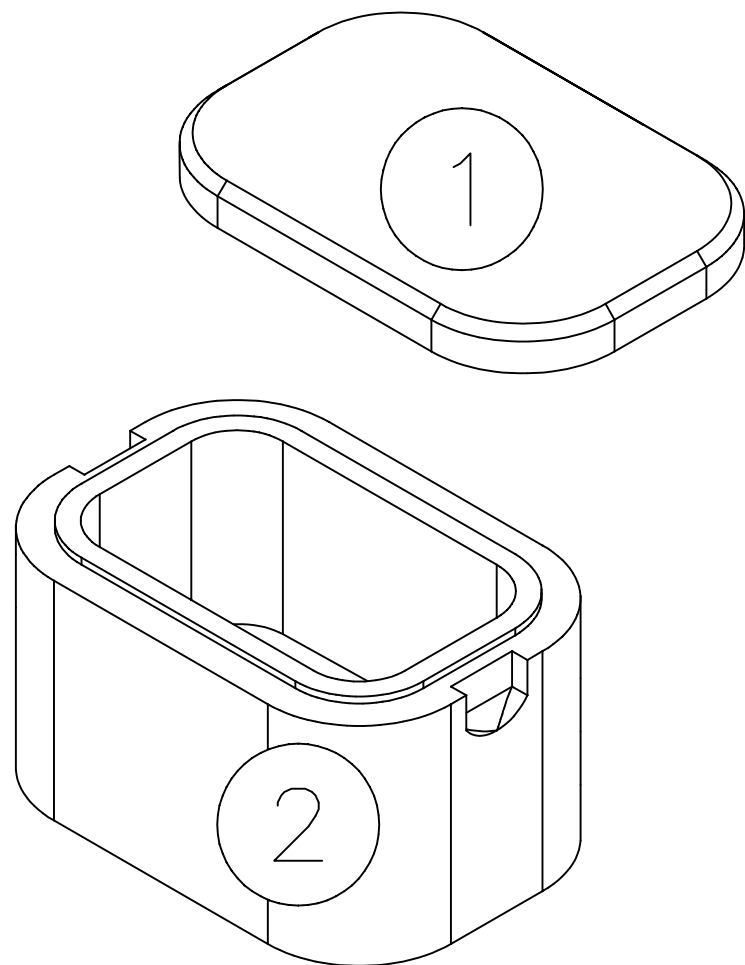


No.	8	名称	天板 (右)	個数	1	仕上	5面磨
-----	---	----	--------	----	---	----	-----



○印 ③部材面取統一



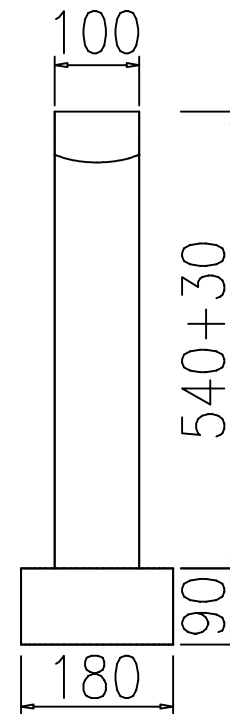
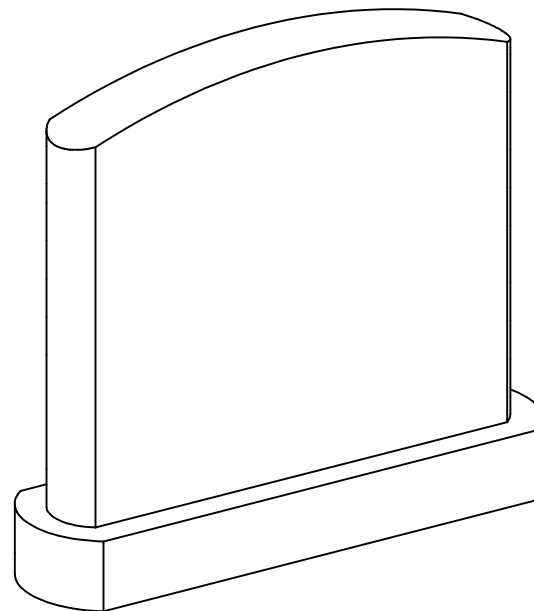
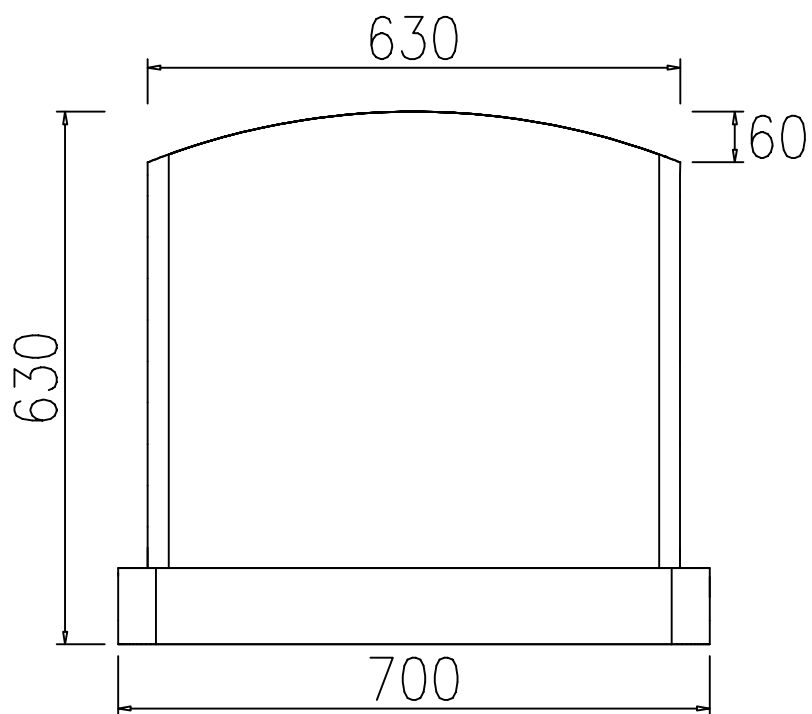
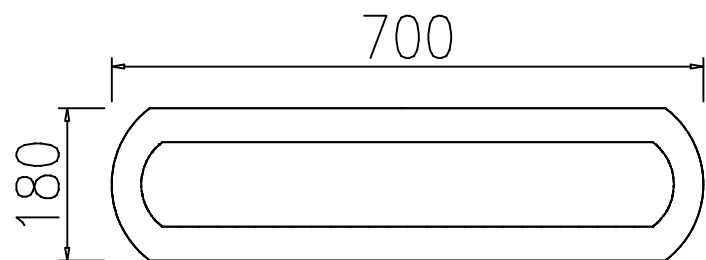


別石種：①
 ②

NO	製品	寸法(幅*奥行*高)			個数	才数
1	物置台天板	390	270	36	1	0.14
図面No. NA000-1578					1	0.14

NO	製品	寸法(幅*奥行*高)			個数	才数
2	物置台	390	270	210	1	0.80
図面No. NA000-1578					1	0.80

No.	1	名称	物置台天板	個数	1	仕上	△全面磨光	No.	2	名称	物置台	個数	1	仕上	△底場以外磨光
C-4588 加工書															



NO	製品	寸法(幅*奥行*高)			個数	才数
		幅	奥行	高		
1	霊標	630	100	570	1	1.29
2	霊標台	700	180	90	1	0.41
図面No. C-4504					2	1.70

No.	1	名称	靈標	個数	1	仕上	△底場以外磨光	No.	2	名称	靈標台	個数	1	仕上	△底場以外磨光		
C-4504 加工書																	