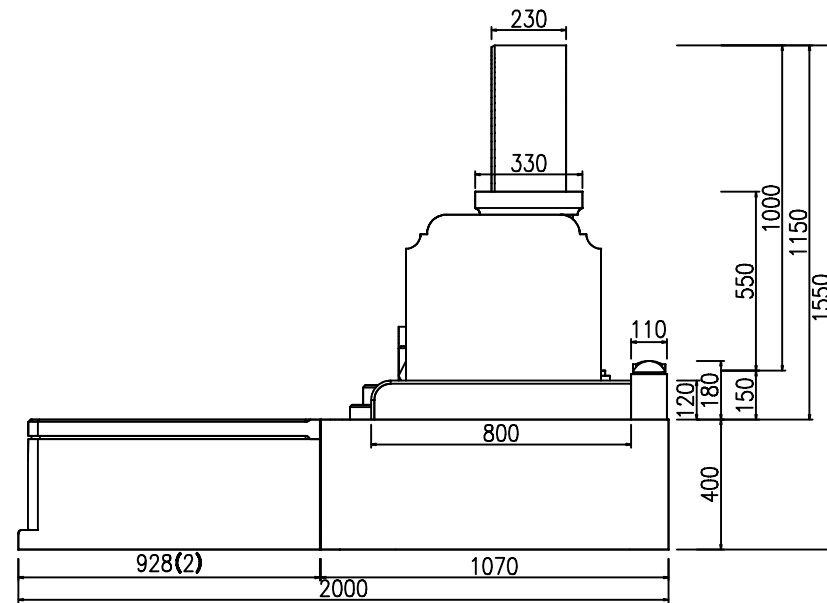
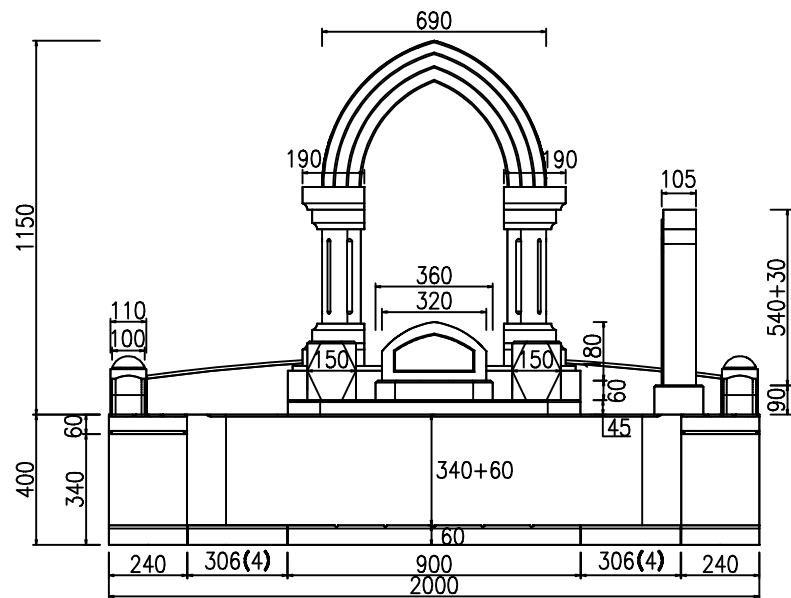
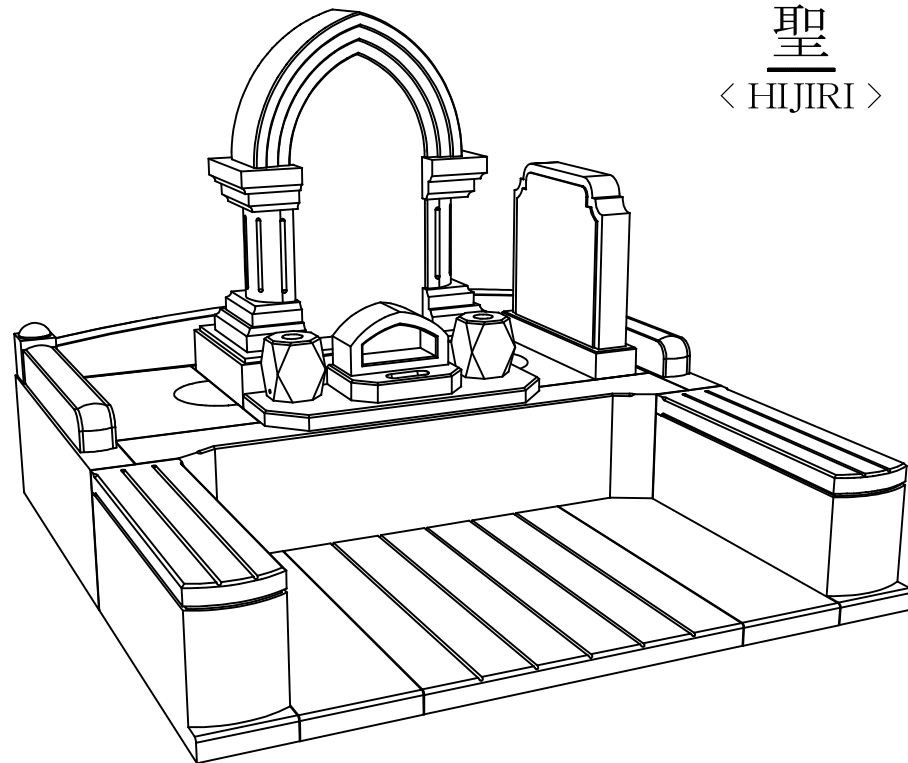
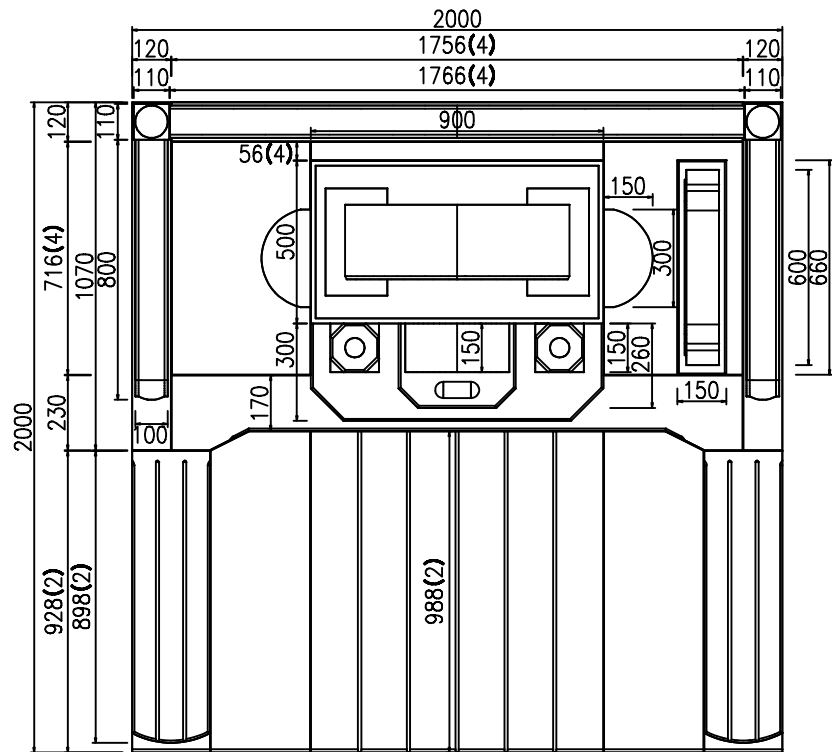
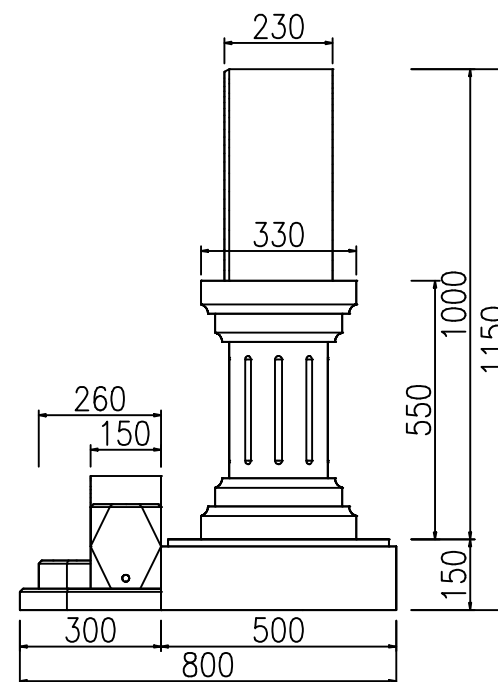
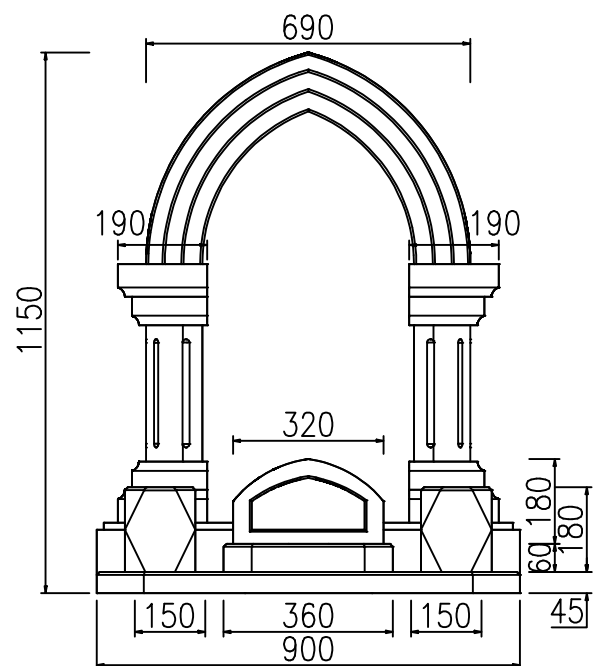
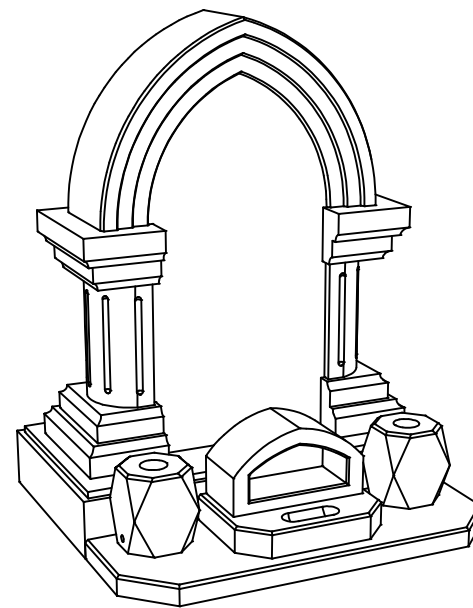
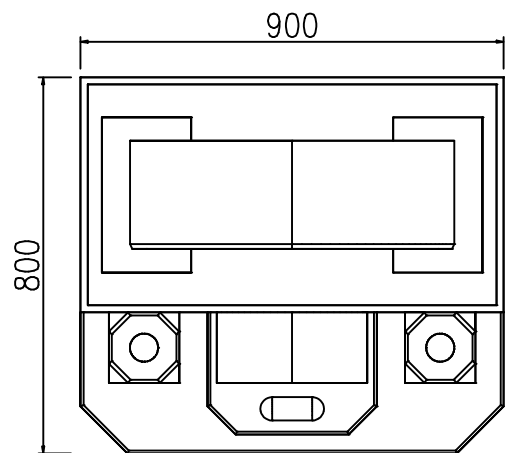


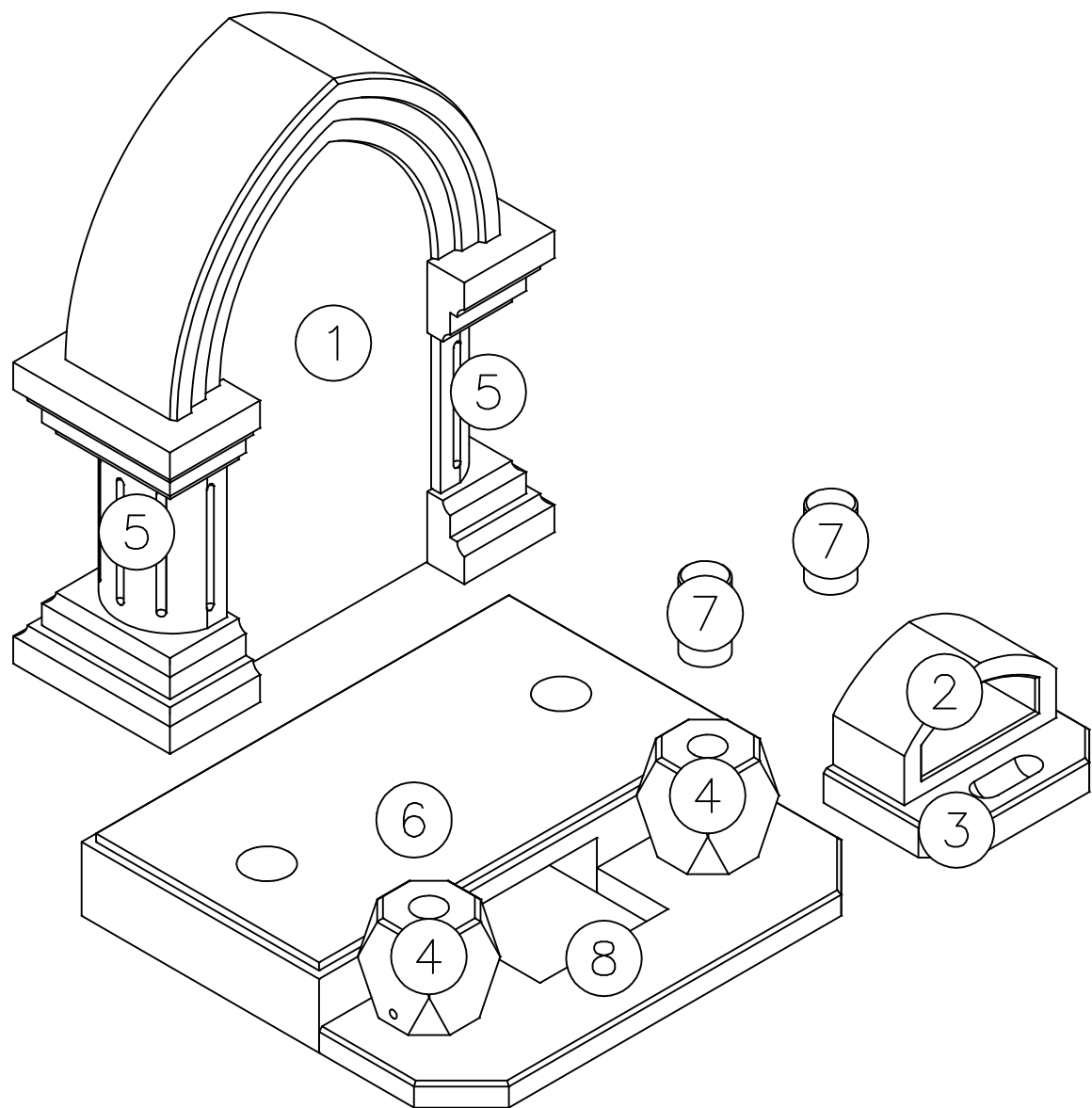
聖
主
〈HIJIRI〉



聖
 < HIJIRI >



聖
 < HIJIRI >



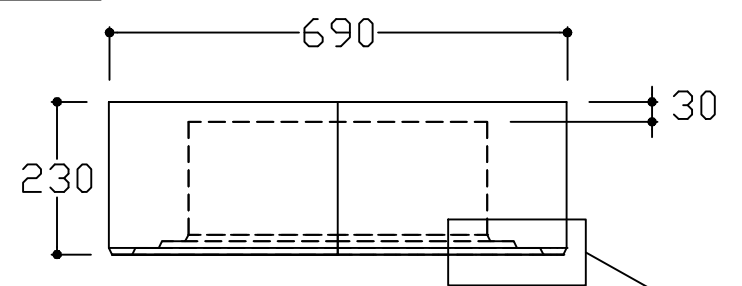
別石種：①～④
 ⑤～⑧

NO	製品	寸法(幅*奥行*高)			個数	才数
1	竿石	690	230	1000	1	5.71
2	香炉	320	150	180	1	0.31
3	水鉢	360	260	60	1	0.20
4	花立	150	150	180	2	0.29
図面No. C-4751					5	6.51

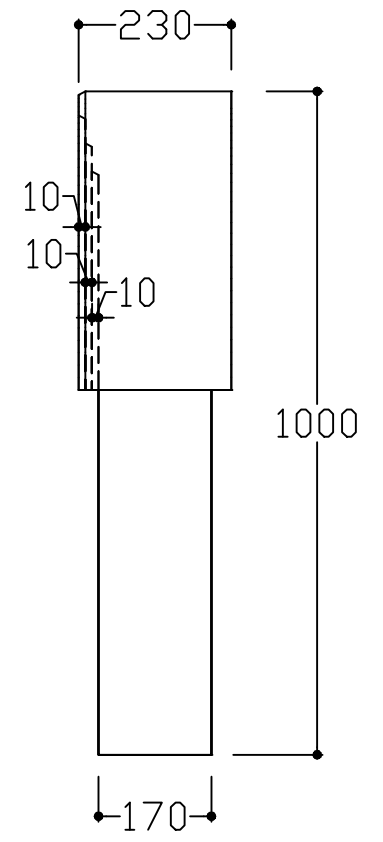
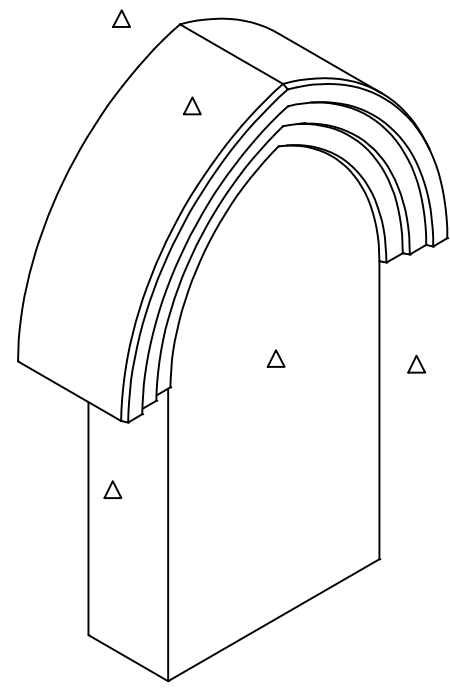
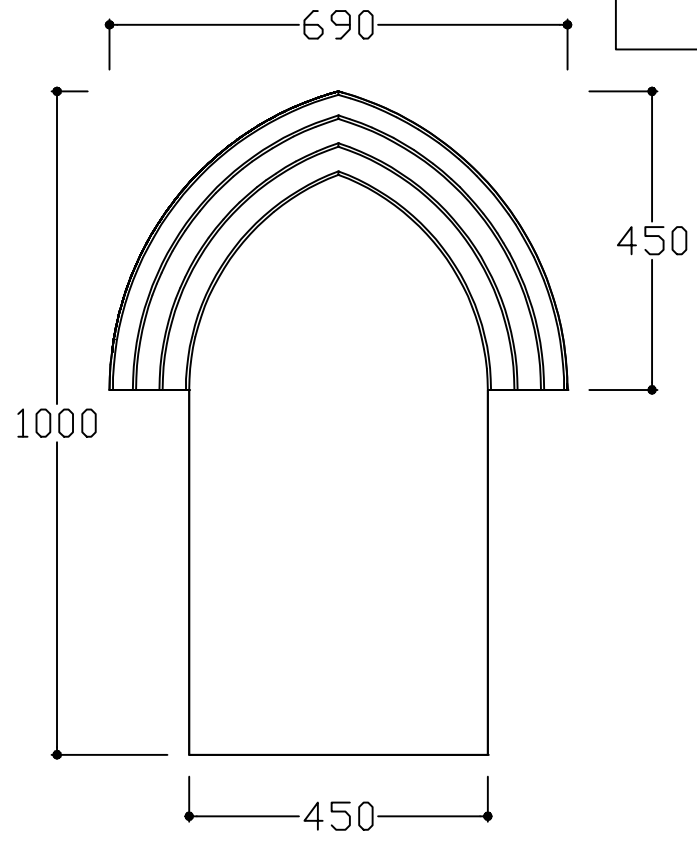
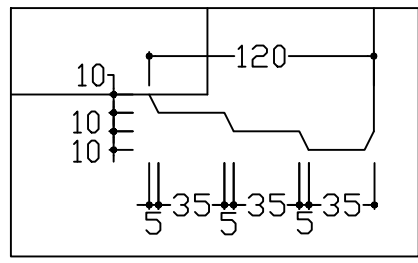
NO	製品	寸法(幅*奥行*高)			個数	才数
5	柱石	190	330	550	2	2.48
6	下台	900	500	150	1	2.43
7	石ダボ	80	80	140	2	0.06
8	花立台	900	300	45	1	0.44
図面No. C-4751					6	5.41

No.	1	名称	竿石	個数	1	仕上	△底場以外磨光
-----	---	----	----	----	---	----	---------

C-4751 加工書

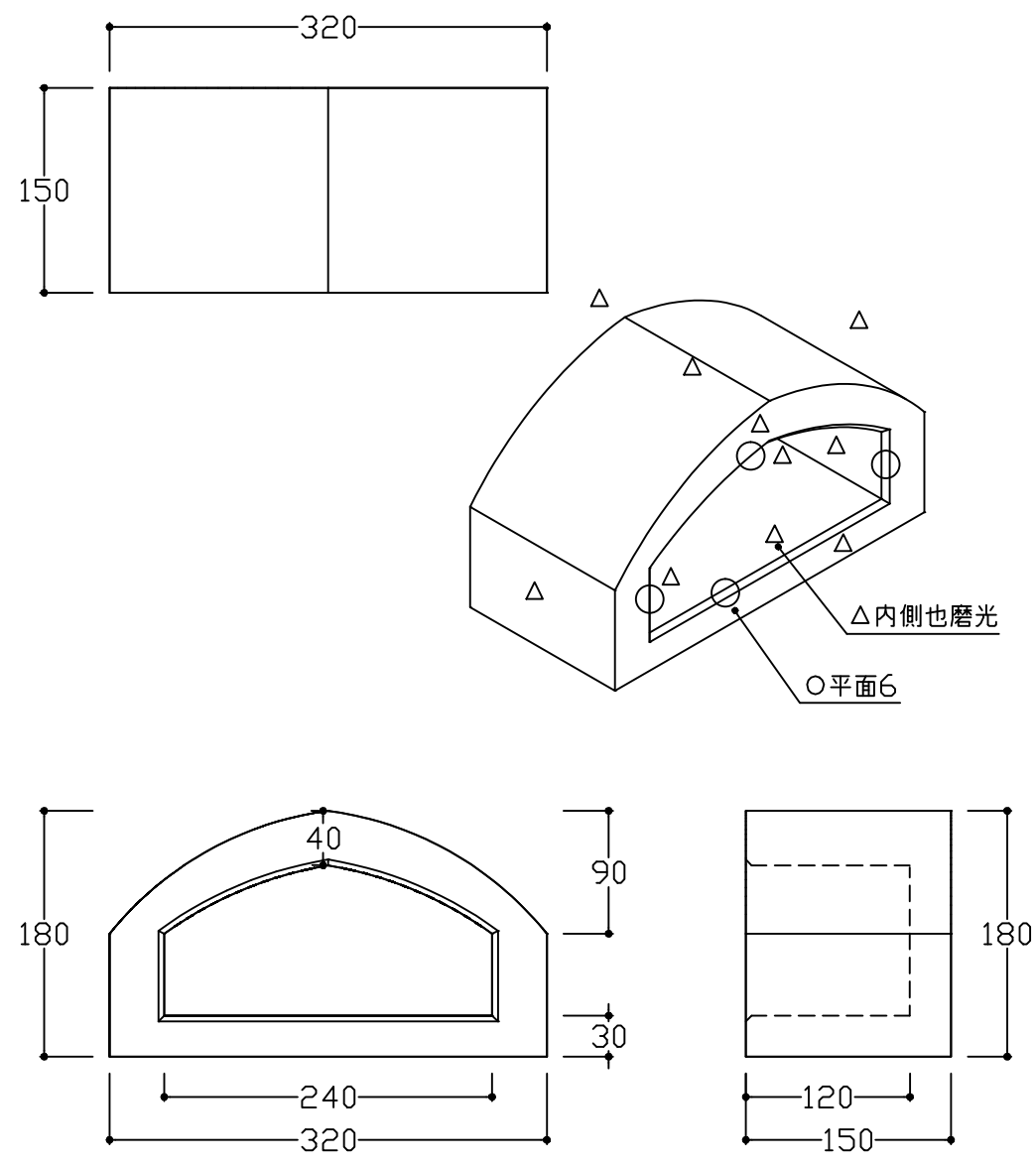


印拵大図

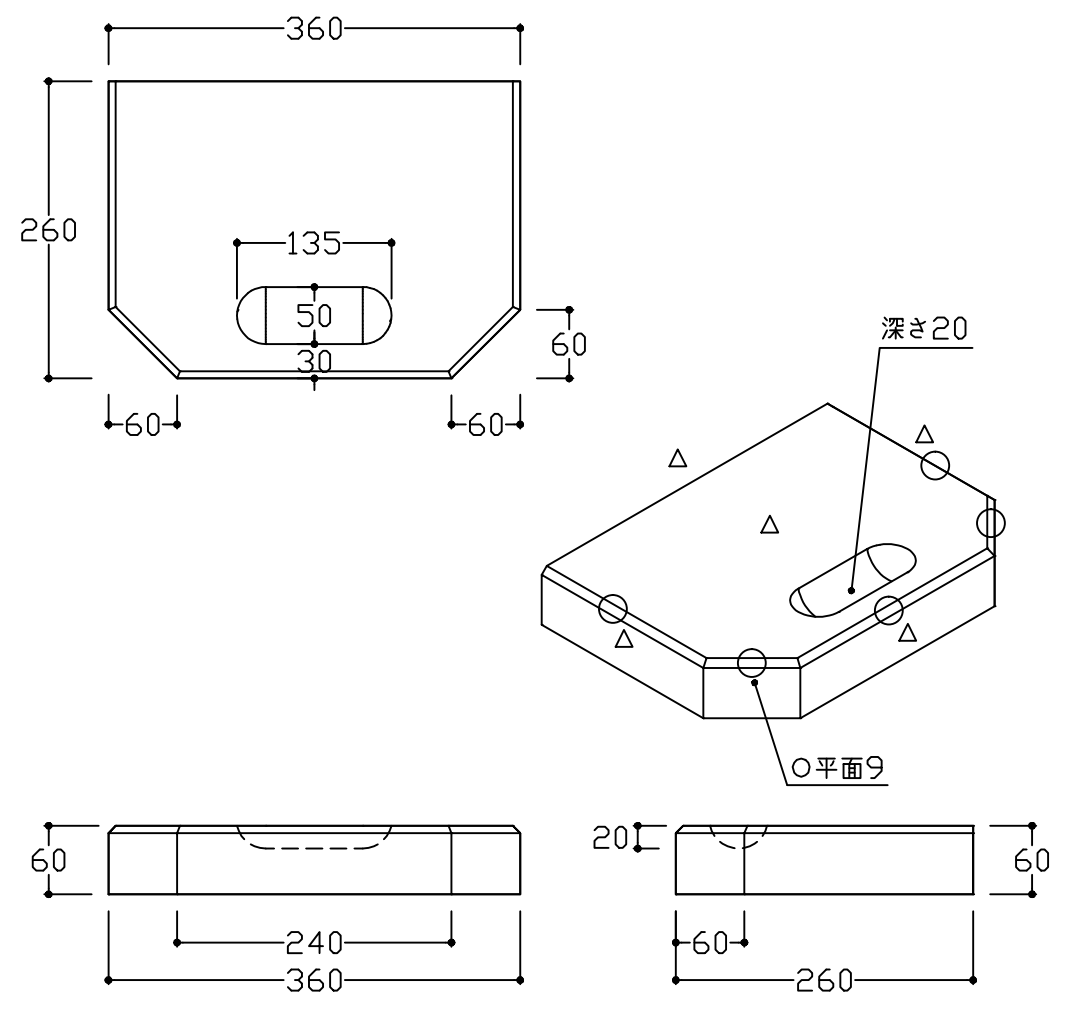


No.	2	名称	香炉	個数	1	仕上	△底場以外磨光
-----	---	----	----	----	---	----	---------

C-4751 加工書

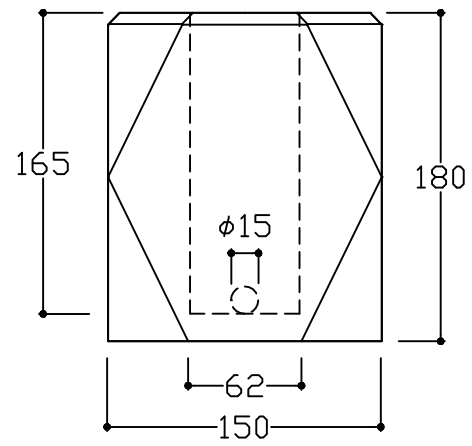
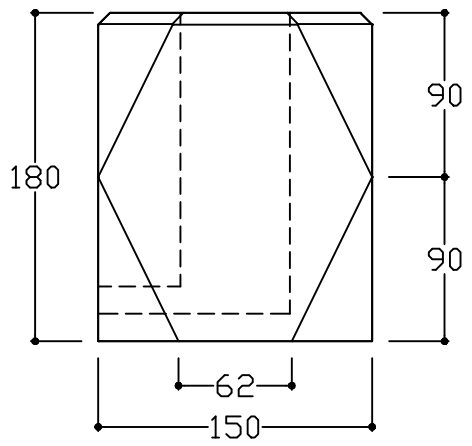
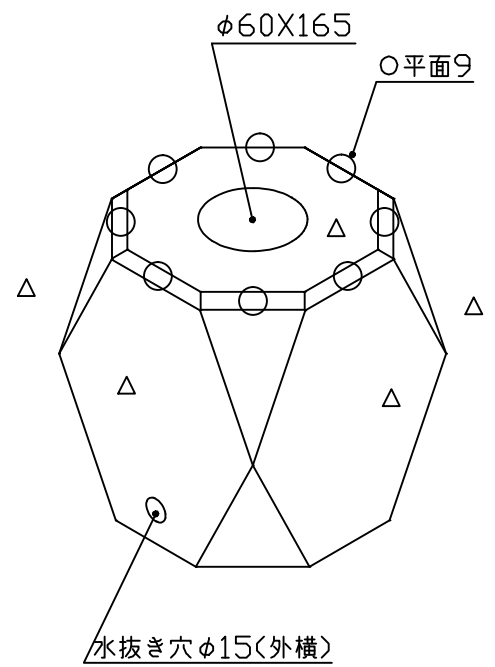
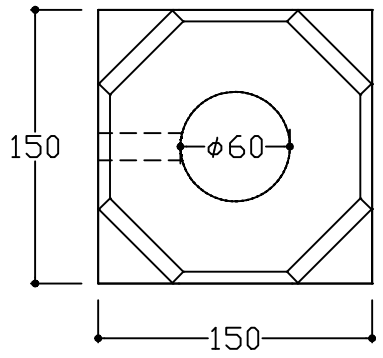


No.	3	名称	水鉢	個数	1	仕上	△底場以外磨光
-----	---	----	----	----	---	----	---------



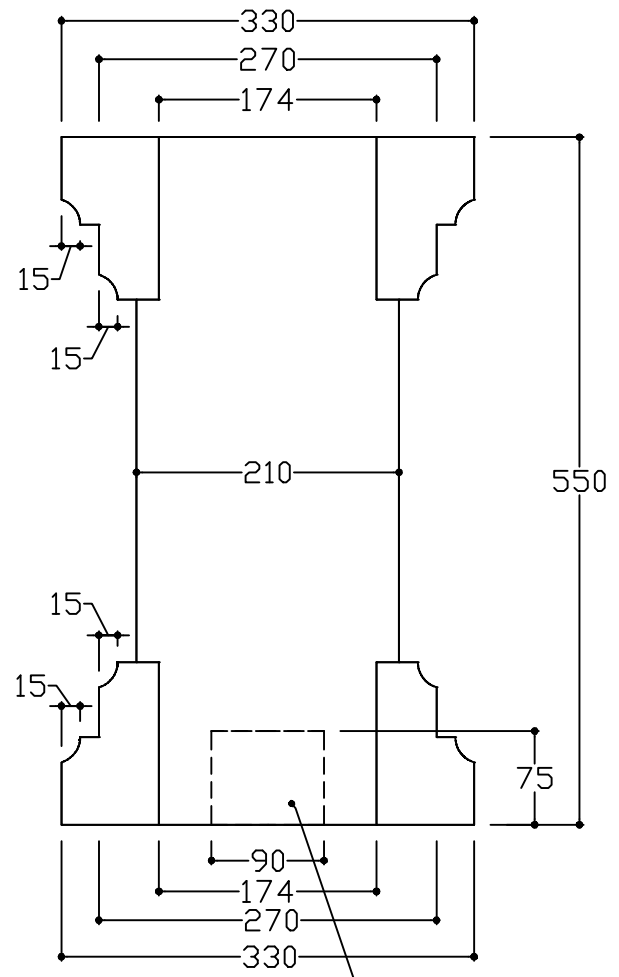
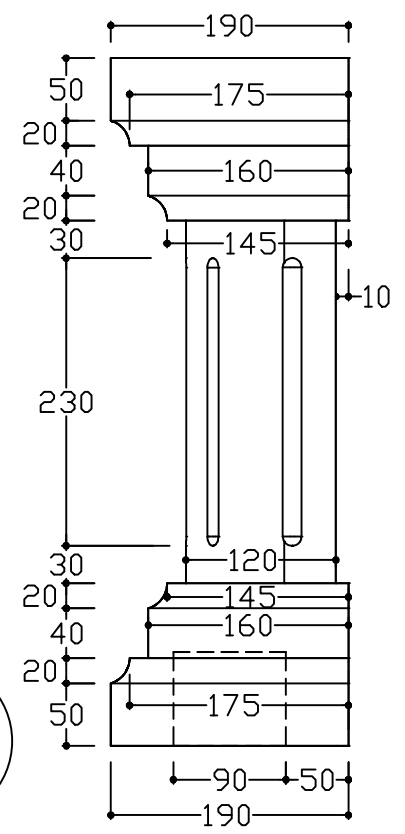
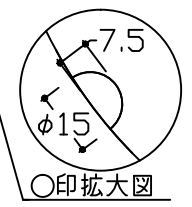
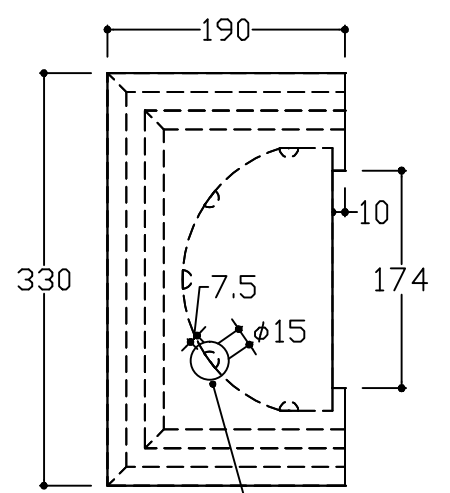
No.	4	名称	花立	個数	2	仕上	△底場以外磨光
-----	---	----	----	----	---	----	---------

C-4751 加工書

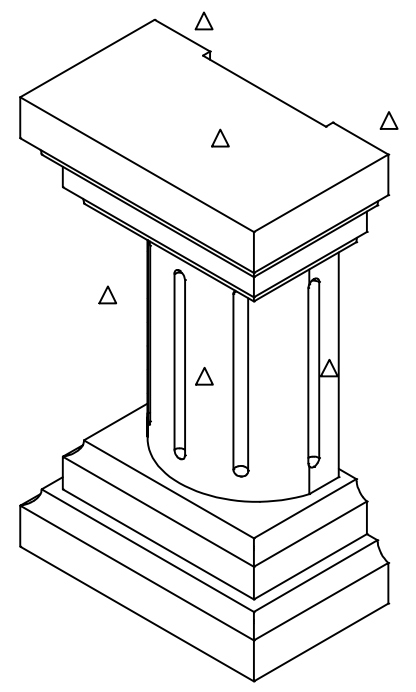
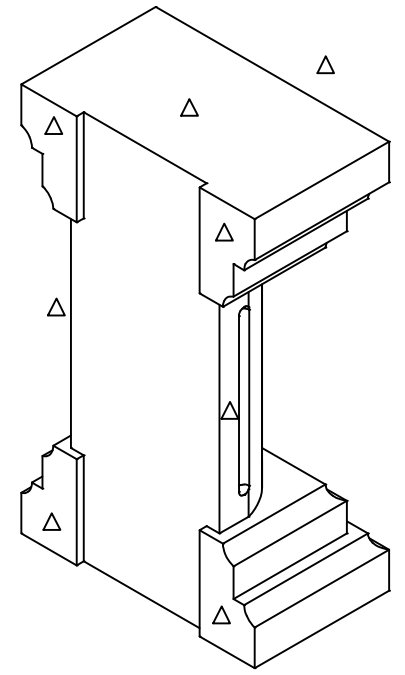


No.	5	名称	柱石	个数	2	仕上	△底場以外磨光
-----	---	----	----	----	---	----	---------

C-4751 加工書

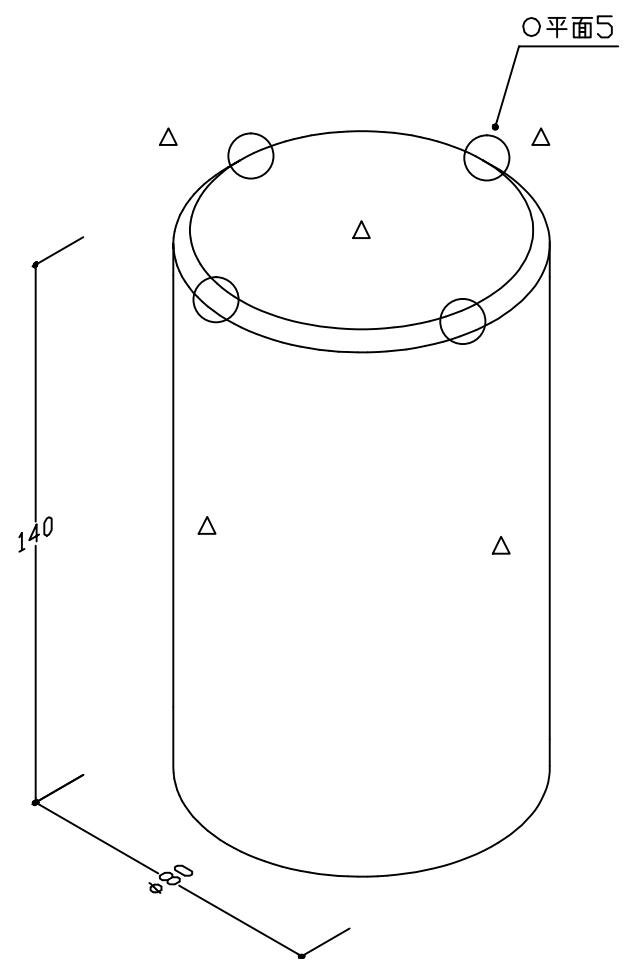
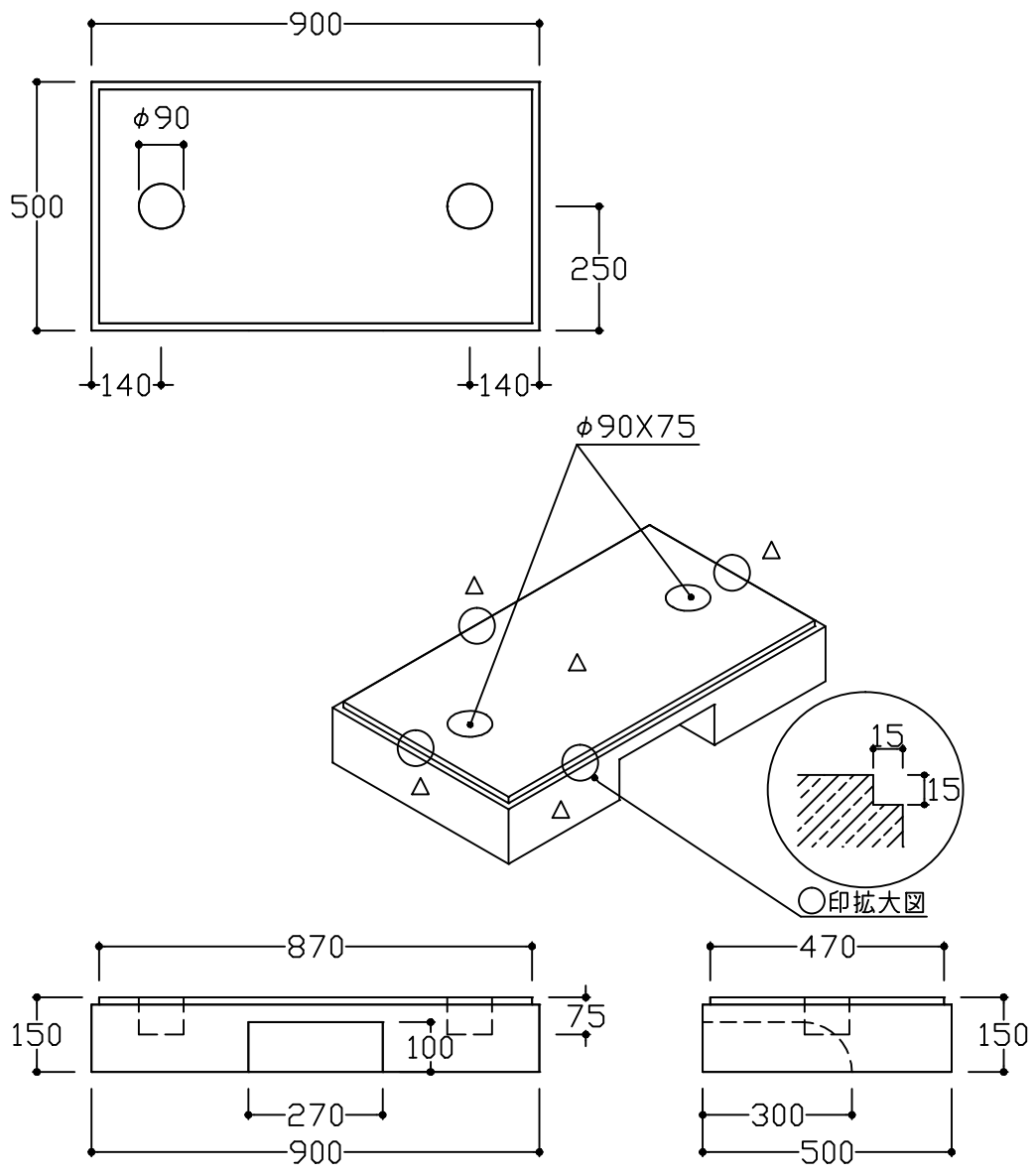


φ100X75



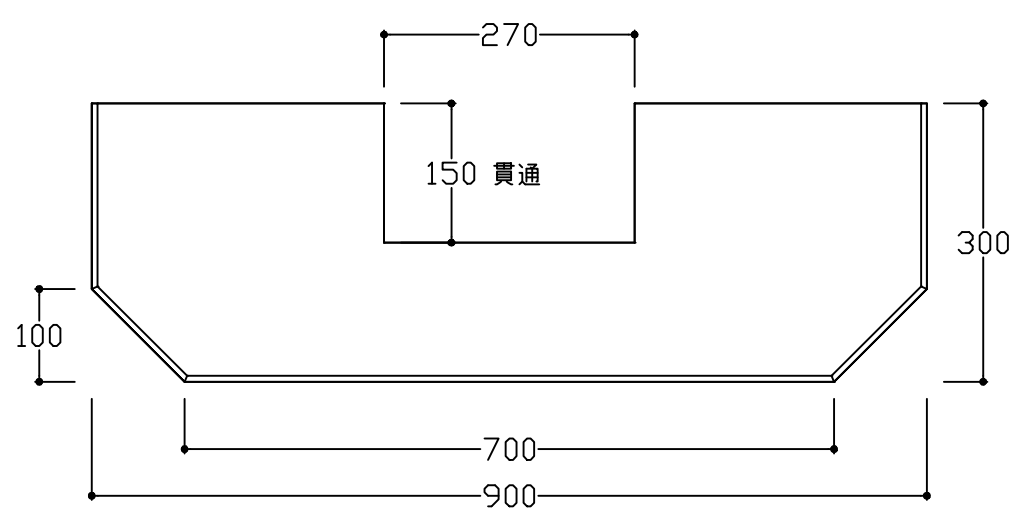
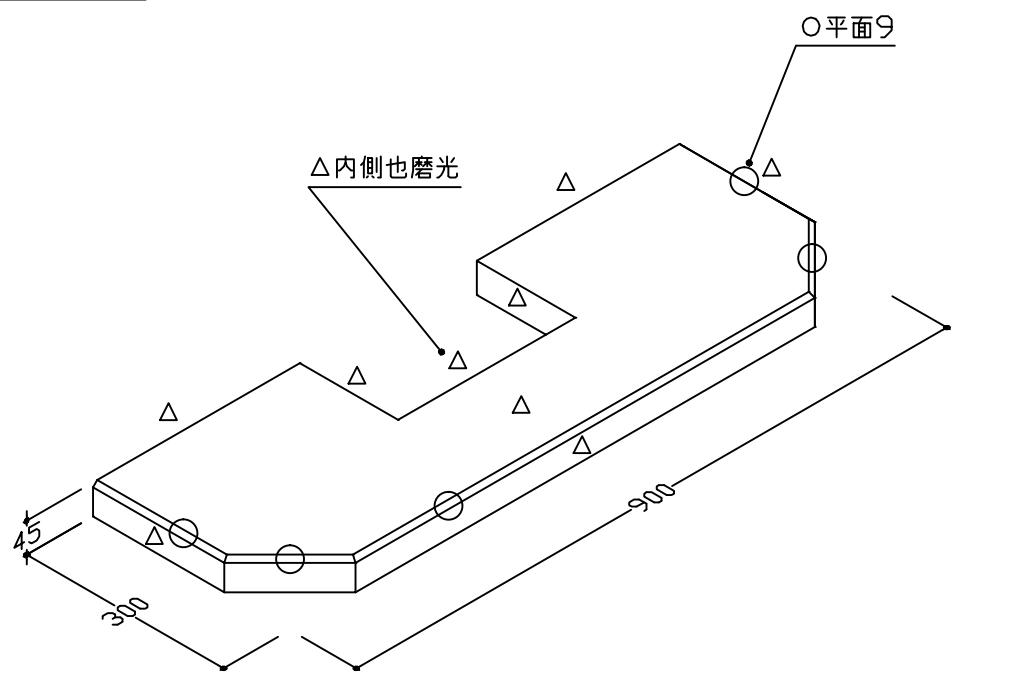
No.	6	名称	下台	個数	1	仕上	△底場以外磨光	No.	7	名称	石ダボ	個数	2	仕上	△底場以外磨光
-----	---	----	----	----	---	----	---------	-----	---	----	-----	----	---	----	---------

C-4751 加工書

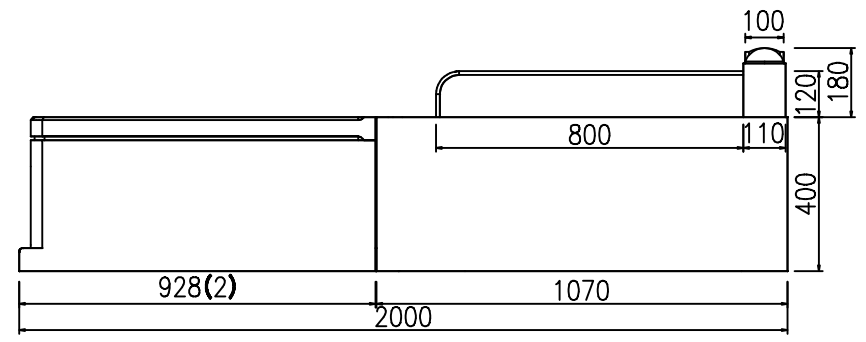
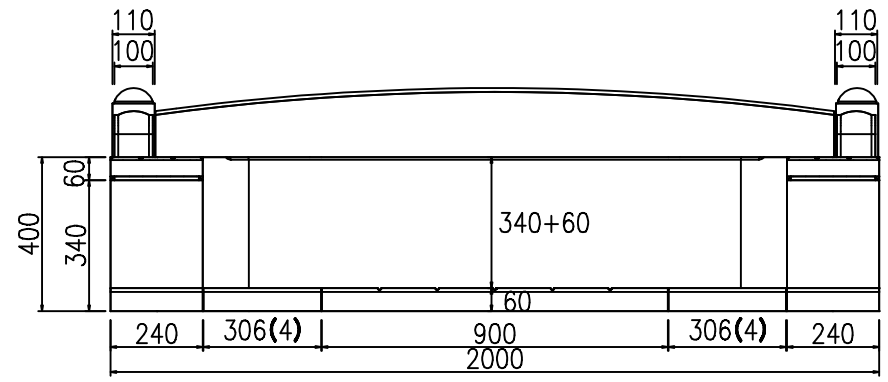
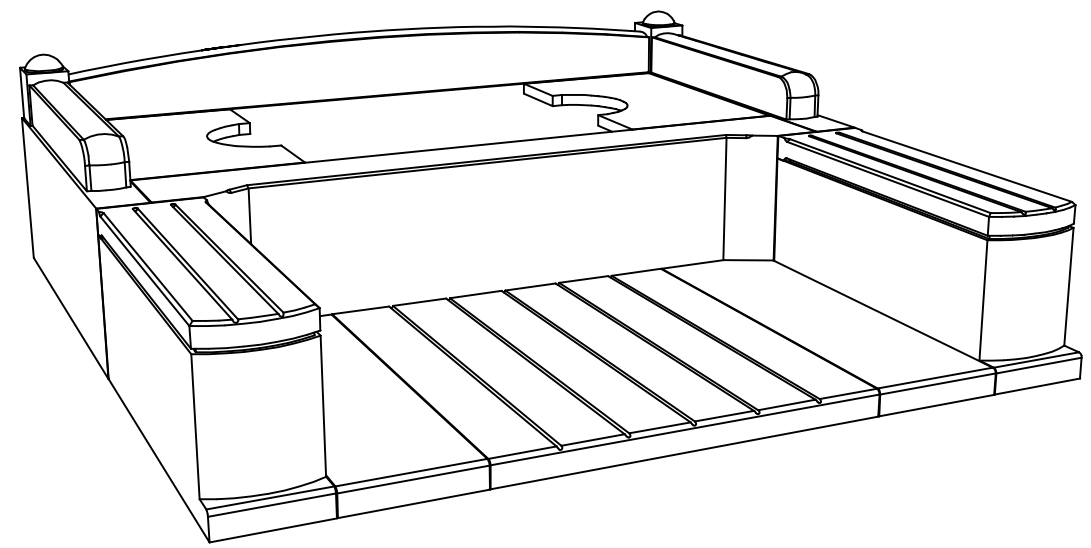
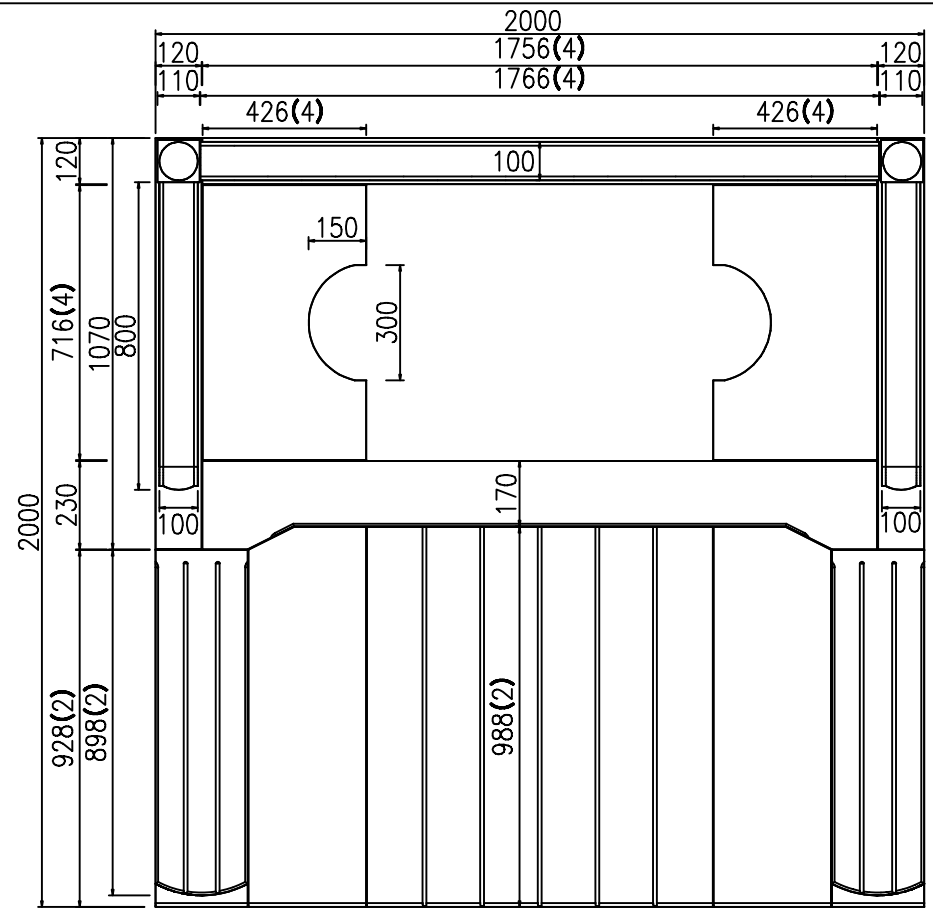


No.	8	名称	花立台	个数	1	仕上	△底場以外磨光
-----	---	----	-----	----	---	----	---------

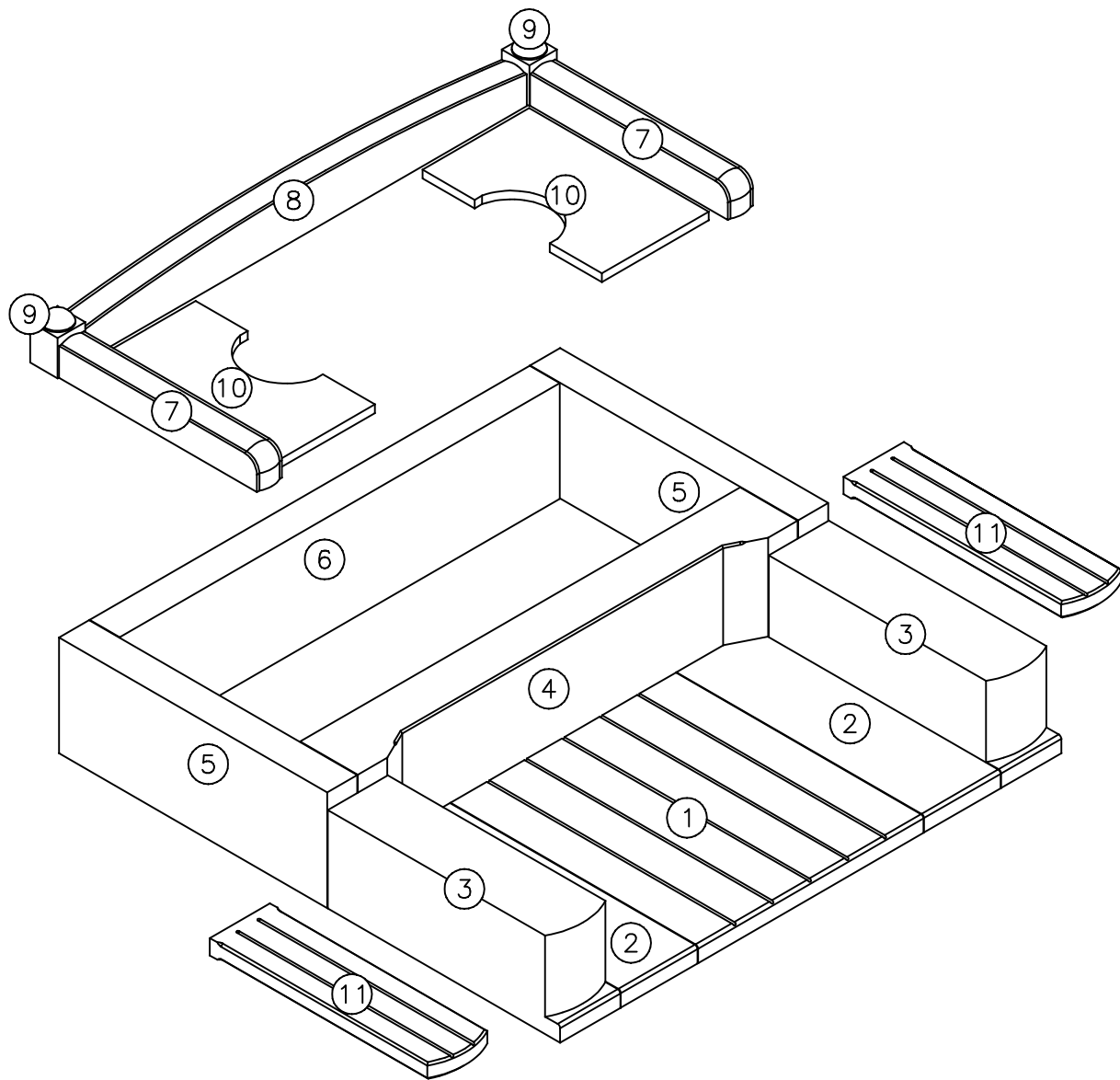
C-4751 加工書



聖
 < HIJIRI >



聖
 < HIJIRI >



別石種：①～⑩
 ⑪

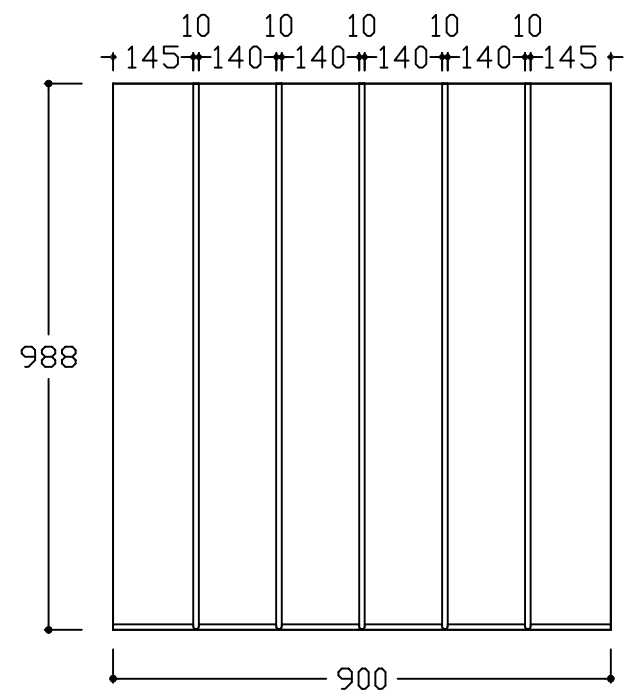
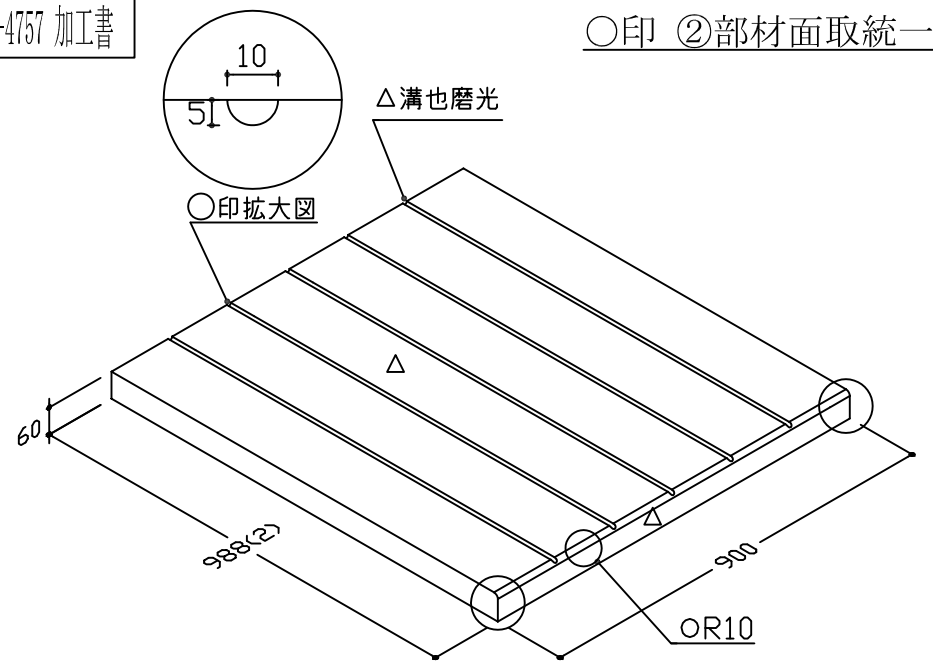
NO	製品	寸法(幅*奥行*高)			個数	才数
1	階段	900	988	60	1	1.92
2	階段	306	988	60	2	1.31
3	門柱	240	928	340	2	5.45
4	中仕切	1756	230	400	1	5.82
5	巻石横	120	1070	400	2	3.70
6	巻石後	1756	120	400	1	3.03
7	横羽目	100	800	120	2	0.69
8	後羽目	1766	100	180	1	1.14
9	小柱	110	110	180	2	0.16
10	敷石	426	716	30	2	0.66
図面No. C-4757					16	23.88

NO	製品	寸法(幅*奥行*高)			個数	才数
11	門柱笠	240	898	60	2	0.93
図面No. C-4757					2	0.93

No.	1	名称	階段	個数	1	仕上	2面磨
-----	---	----	----	----	---	----	-----

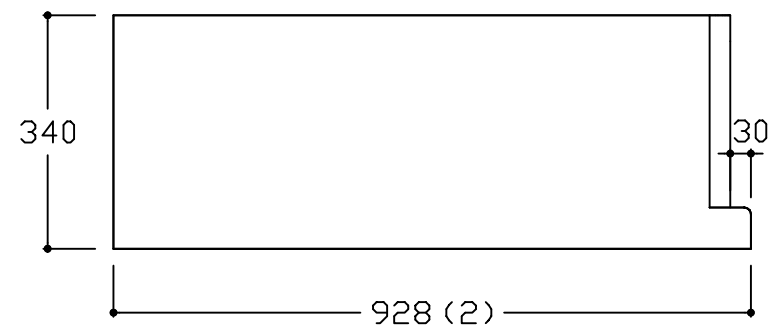
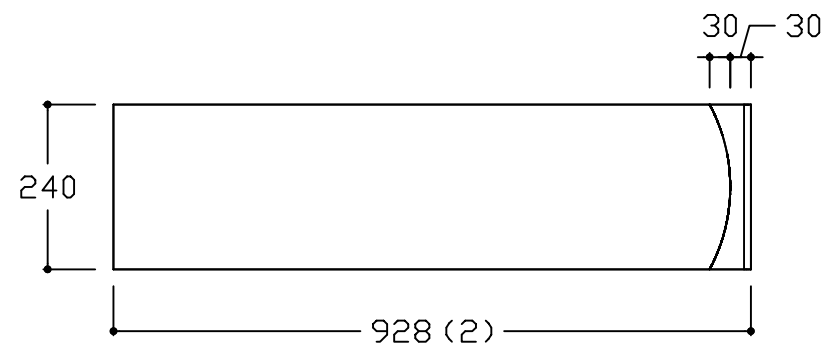
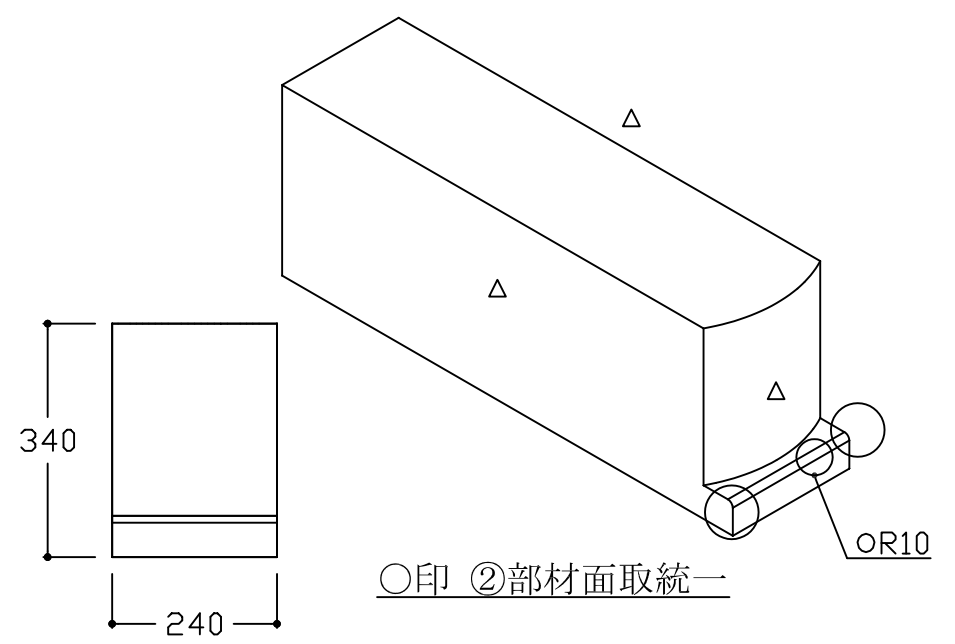
C-4757 加工書

○印 ②部材面取統一



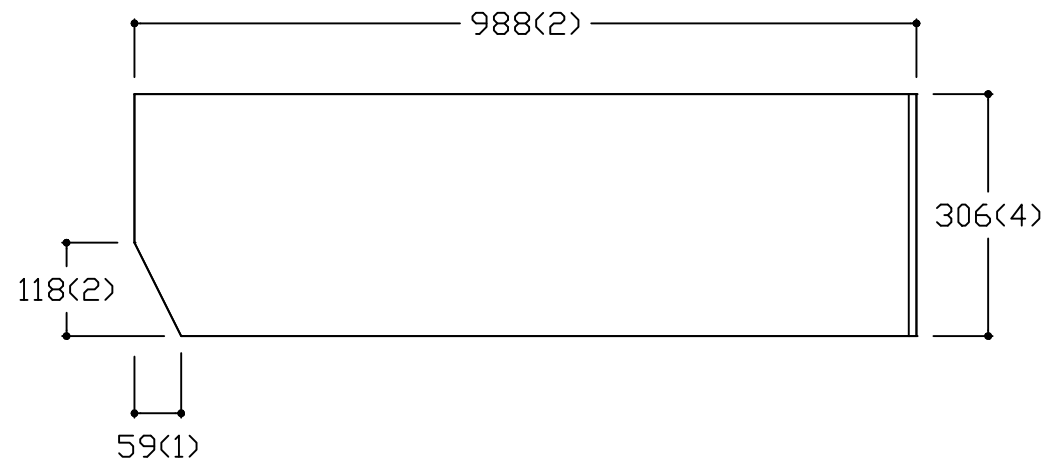
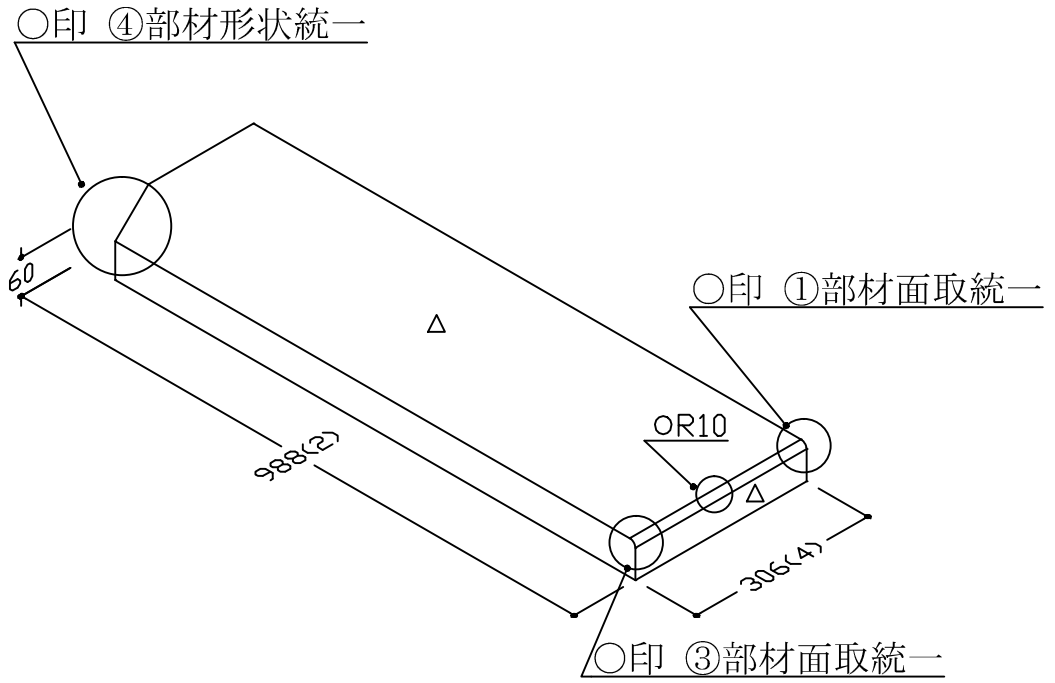
No.	3	名称	門柱	個数	2	仕上	3面磨
-----	---	----	----	----	---	----	-----

○印 ②部材面取統一

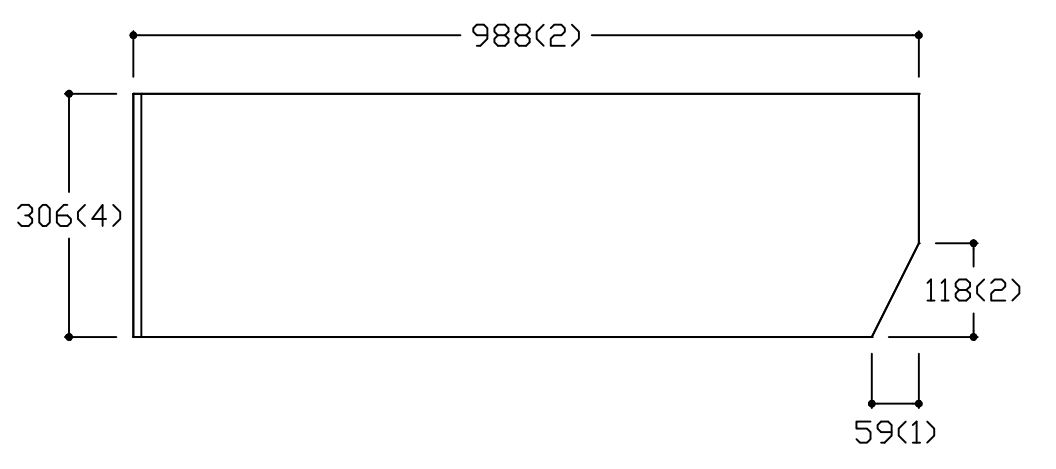
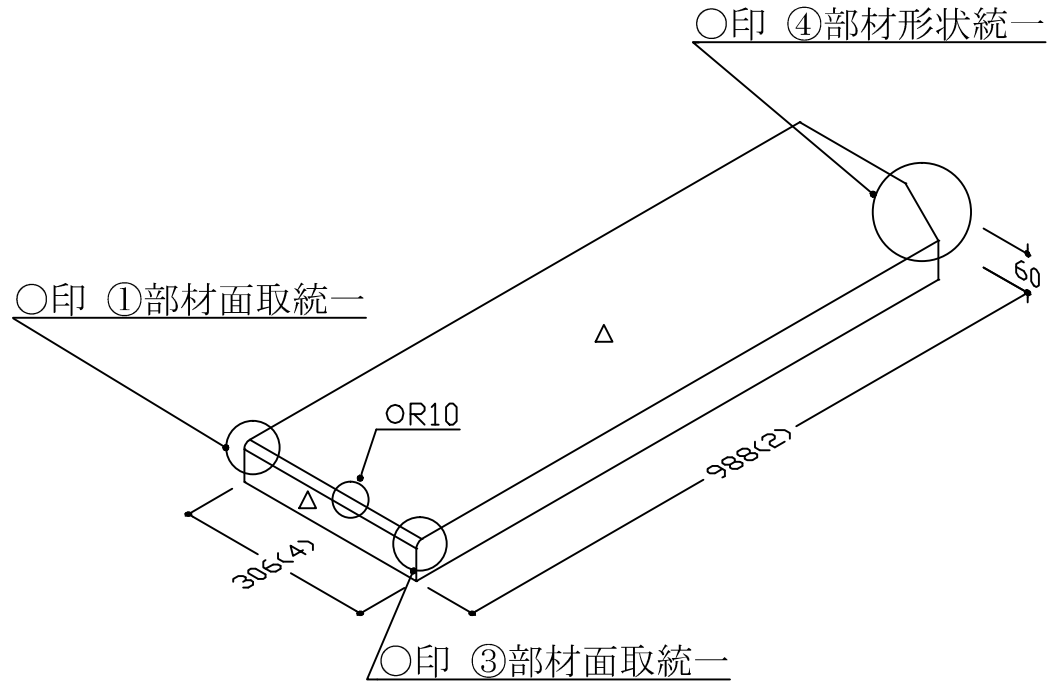


No.	2	名称	階段 (左)	個数	1	仕上	2面磨
-----	---	----	--------	----	---	----	-----

C-4757 加工書

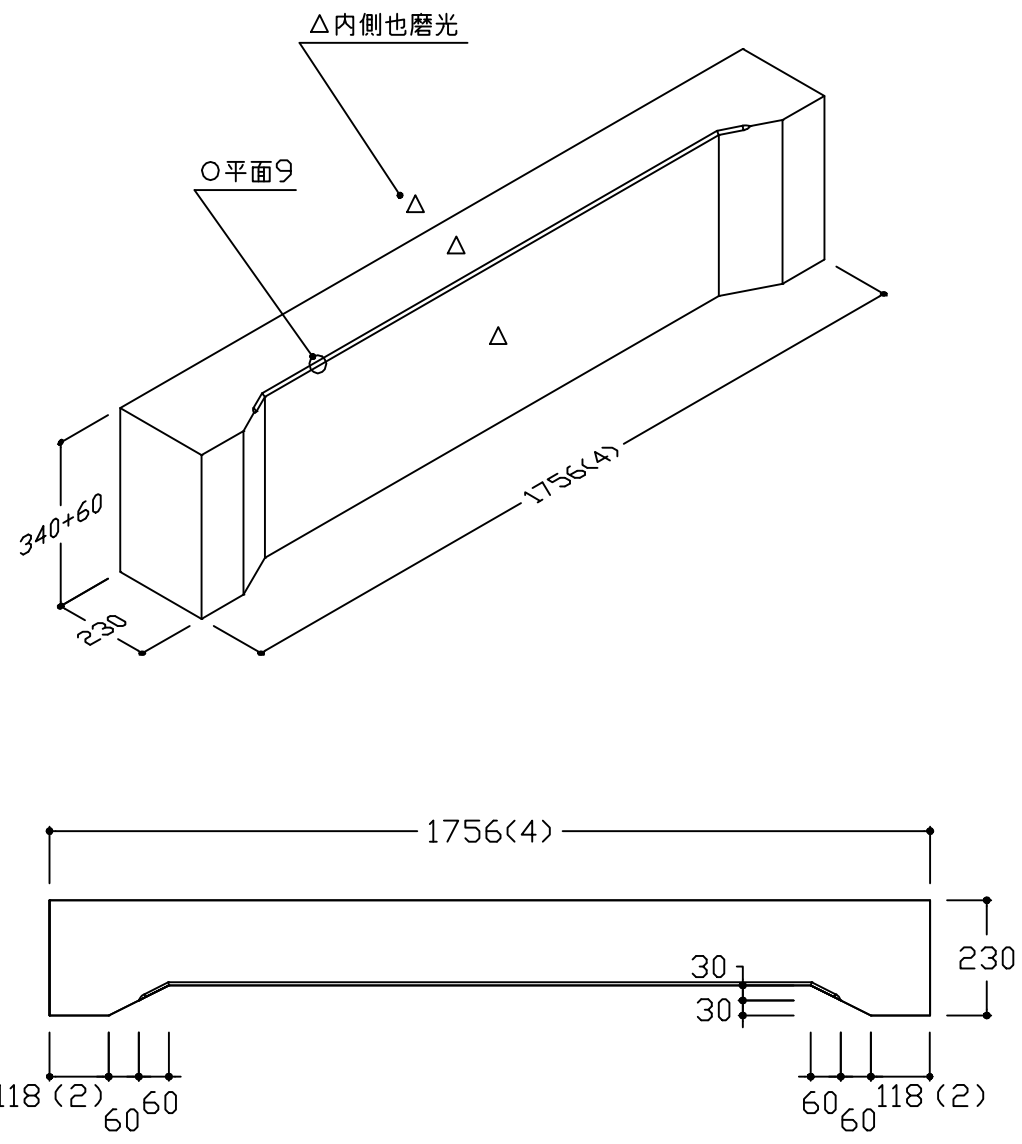


No.	2	名称	階段 (右)	個数	1	仕上	2面磨
-----	---	----	--------	----	---	----	-----

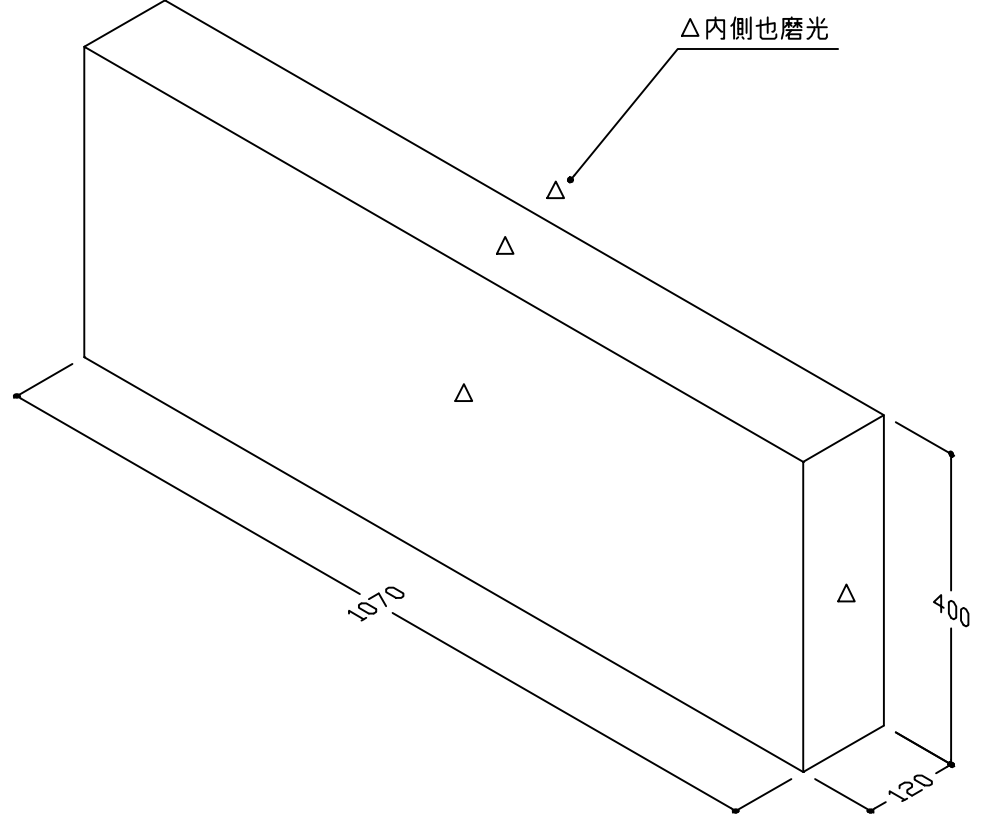


No.	4	名称	中仕切	個数	2	仕上	3面磨
-----	---	----	-----	----	---	----	-----

C-4757 加工書

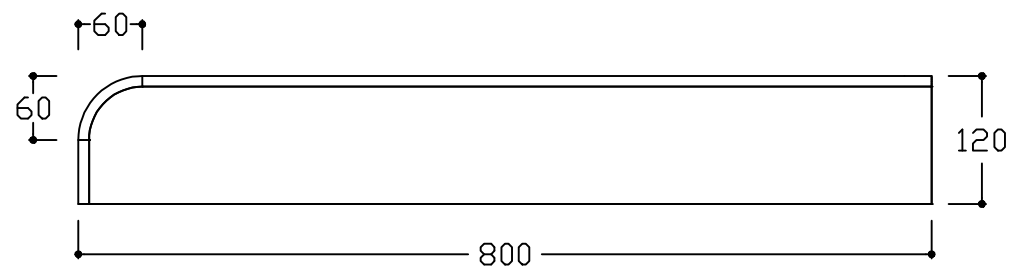
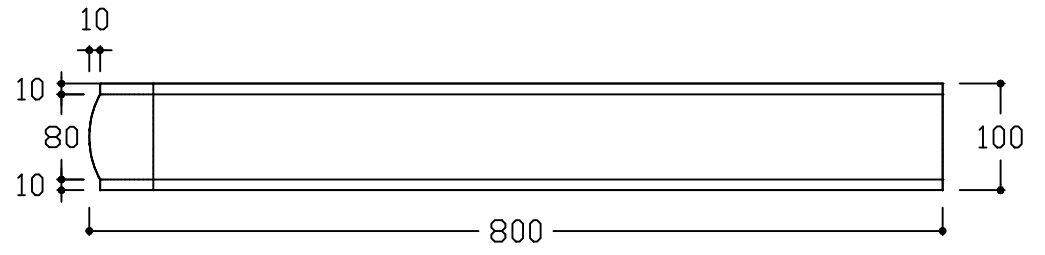
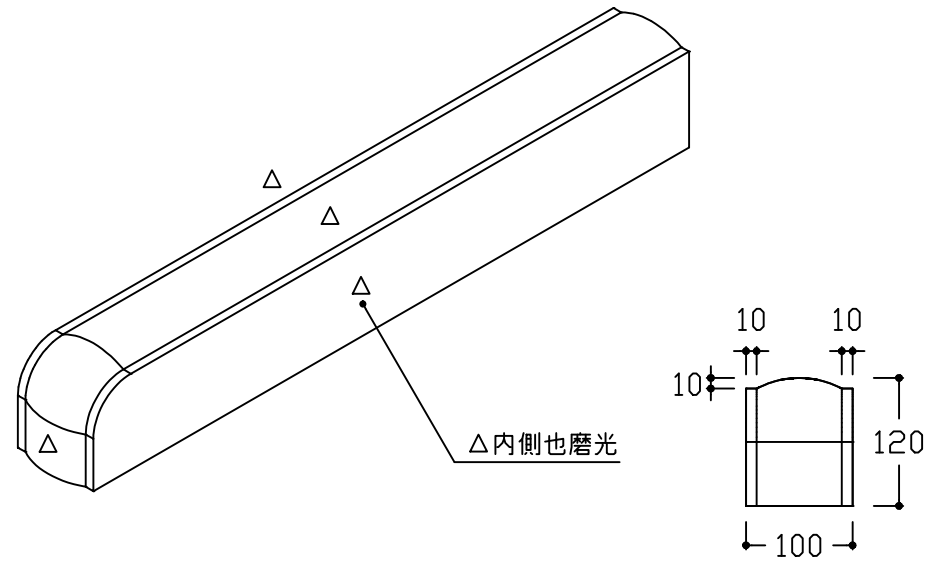
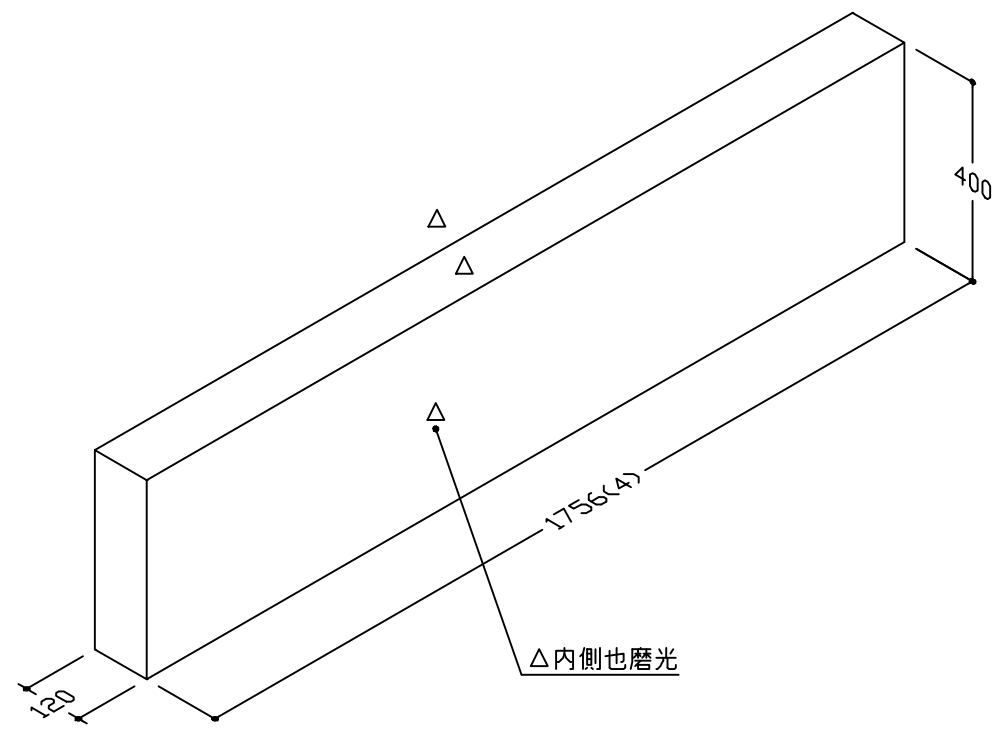


No.	5	名称	卷石横	個数	1	仕上	4面磨
-----	---	----	-----	----	---	----	-----



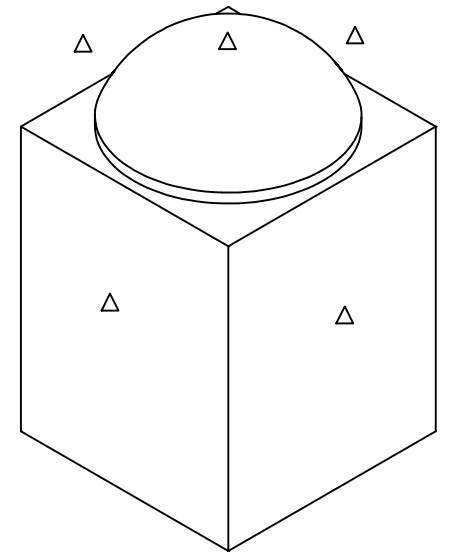
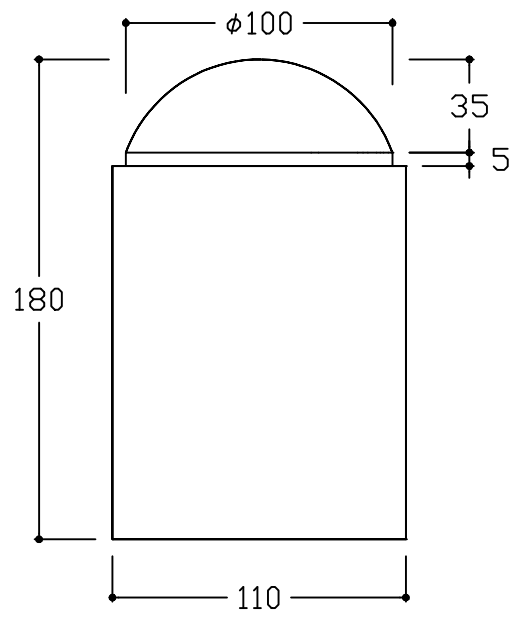
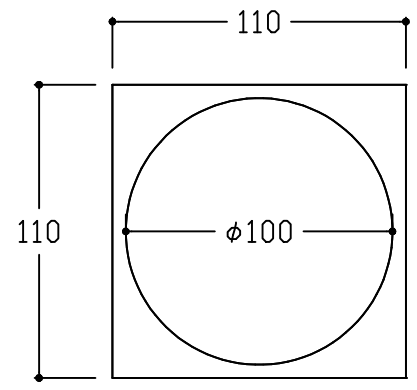
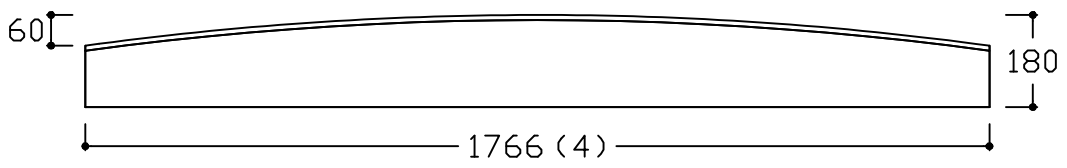
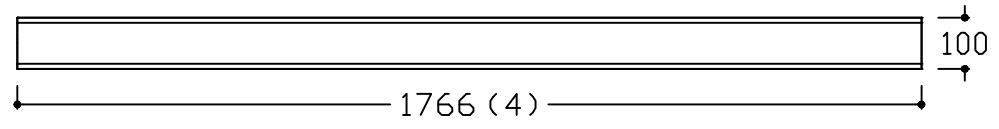
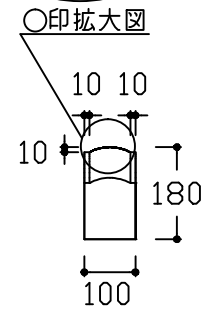
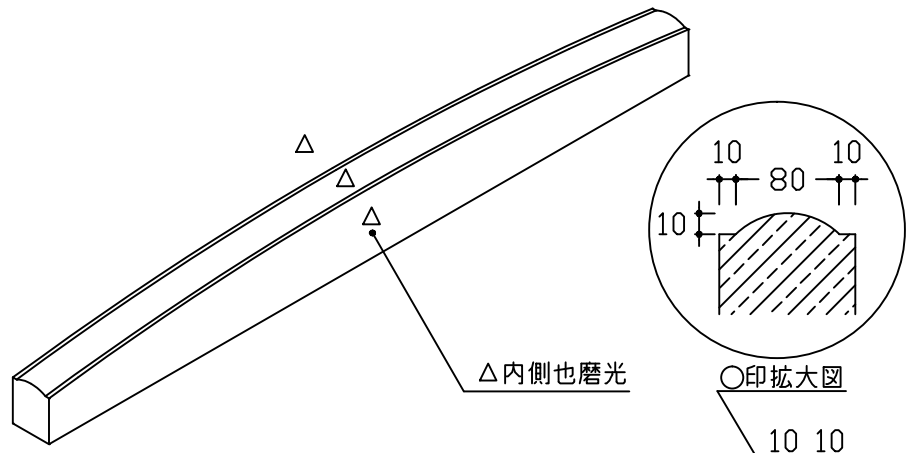
No.	6	名称	卷石後	個数	1	仕上	3面磨	No.	7	名称	横羽目	個数	2	仕上	4面磨
-----	---	----	-----	----	---	----	-----	-----	---	----	-----	----	---	----	-----

C-4757 加工書



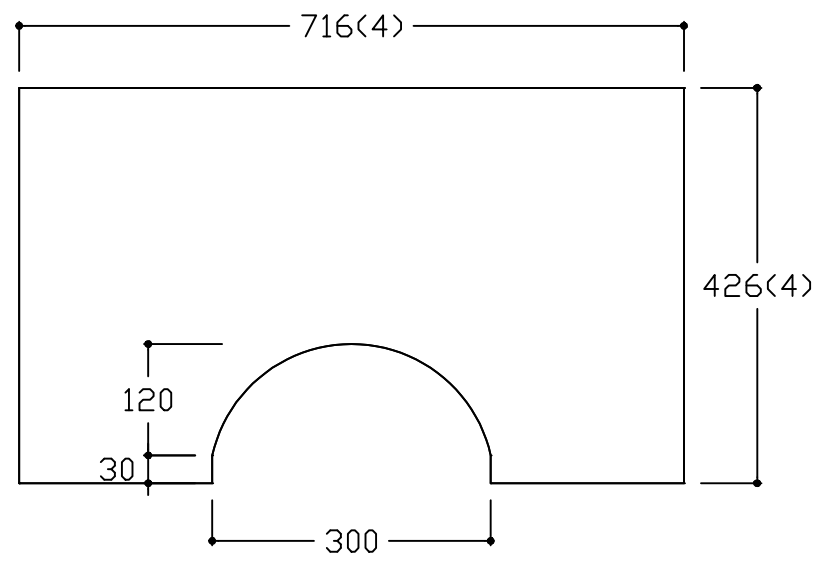
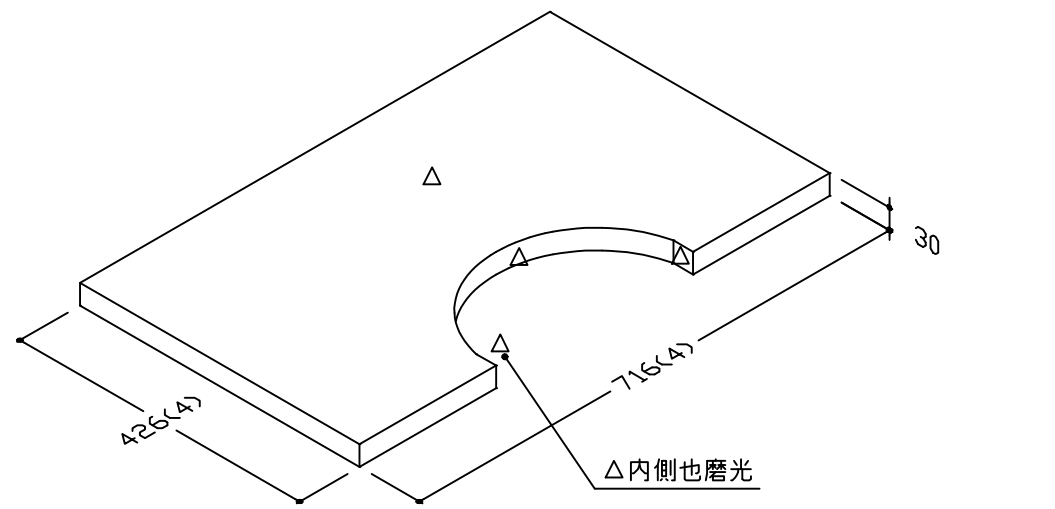
No.	8	名称	後羽目	個数	1	仕上	3面磨	No.	9	名称	小柱	個数	2	仕上	△底場以外磨光
-----	---	----	-----	----	---	----	-----	-----	---	----	----	----	---	----	---------

C-4757 加工書



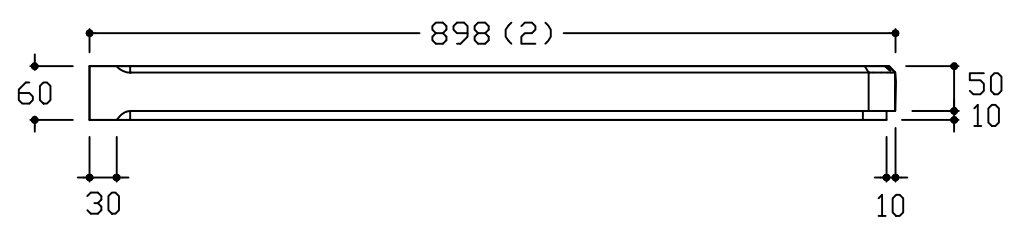
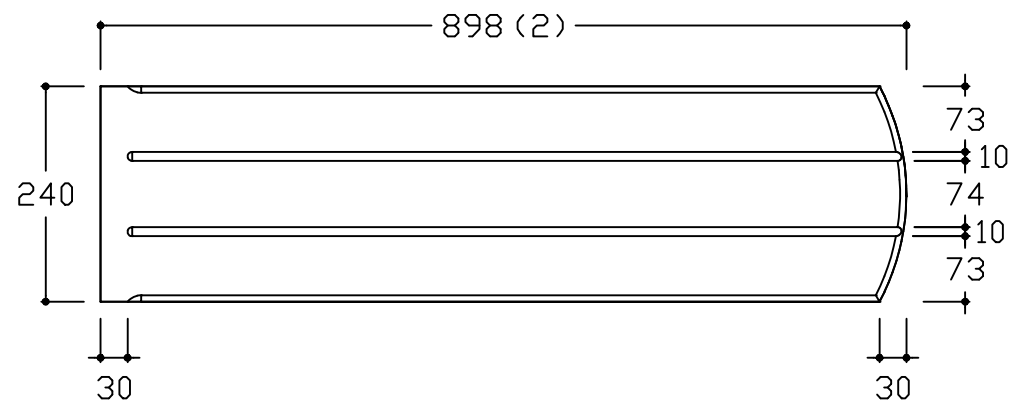
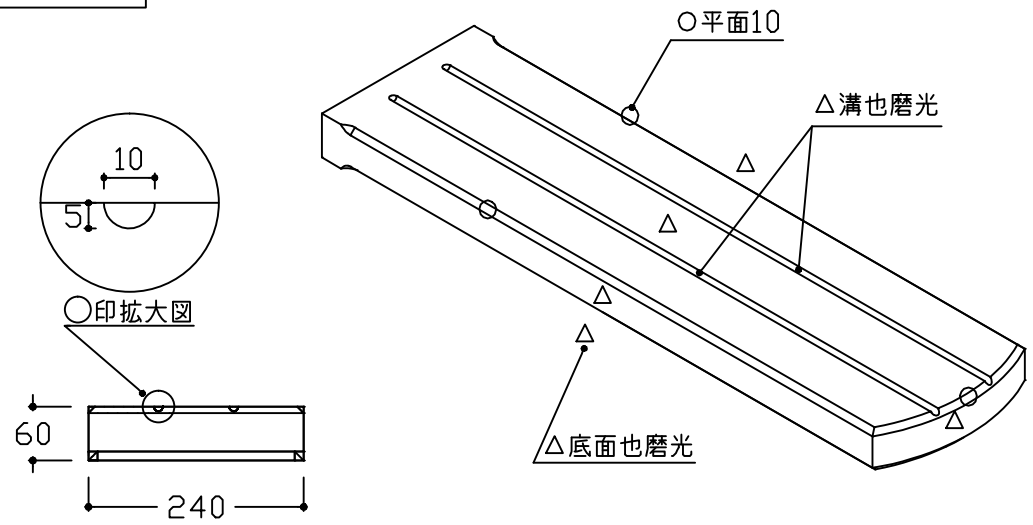
No.	10	名称	敷石	个数	2	仕上	2面磨
-----	----	----	----	----	---	----	-----

C-4757 加工書

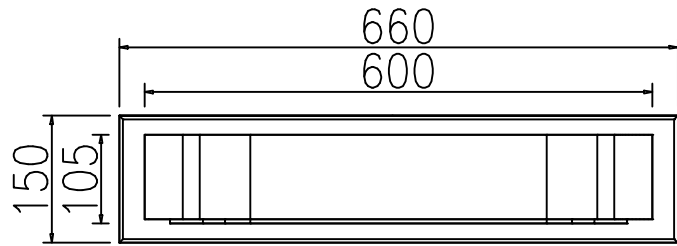


No.	11	名称	門柱笠	个数	2	仕上	5面磨
-----	----	----	-----	----	---	----	-----

C-4757 加工書

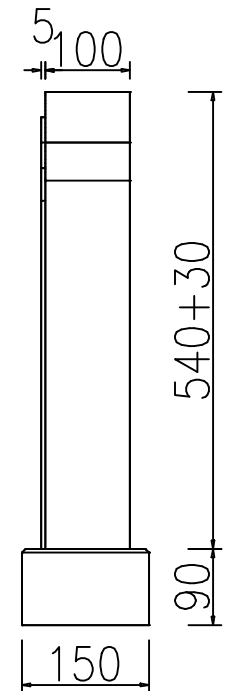
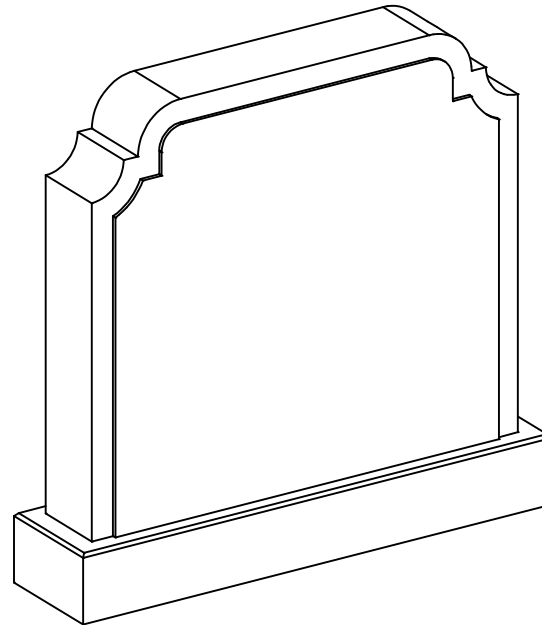
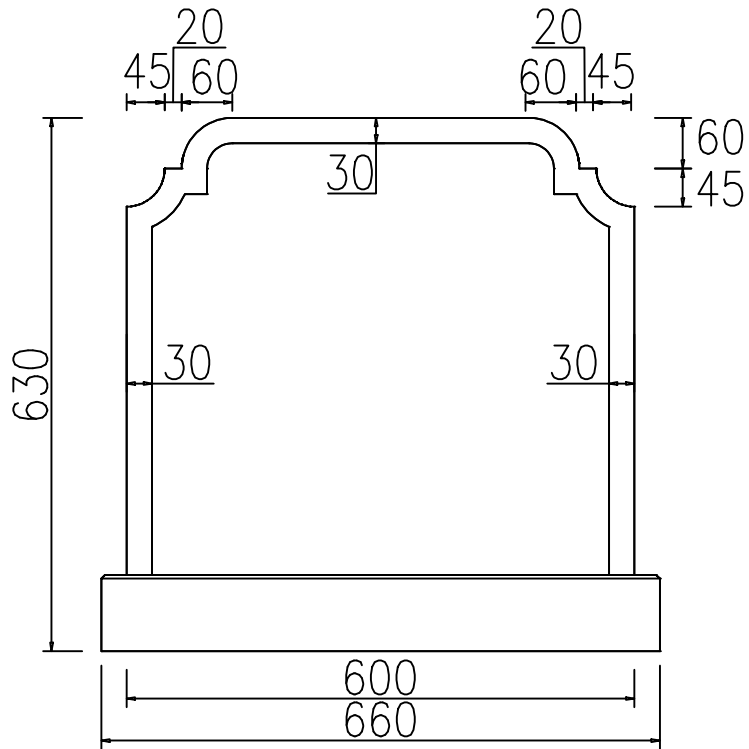


別石種：①
②



NO	製品	寸法(幅*奥行*高)			個数	才数
1	霊標(頭)	600	105	570	1	1.29
図面No. C-4610					1	1.29

NO	製品	寸法(幅*奥行*高)			個数	才数
1	霊標(台)	660	150	90	1	0.32
図面No. C-4610					1	0.32



No.	1	名称	靈標	個数	1	仕上	△底場以外磨光	No.	2	名称	靈標台	個数	1	仕上	△底場以外磨光
-----	---	----	----	----	---	----	---------	-----	---	----	-----	----	---	----	---------

C-4610 加工書

