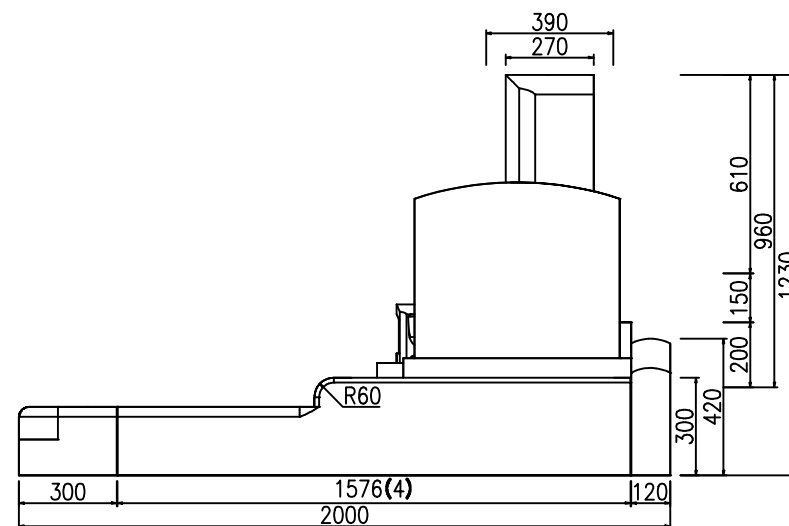
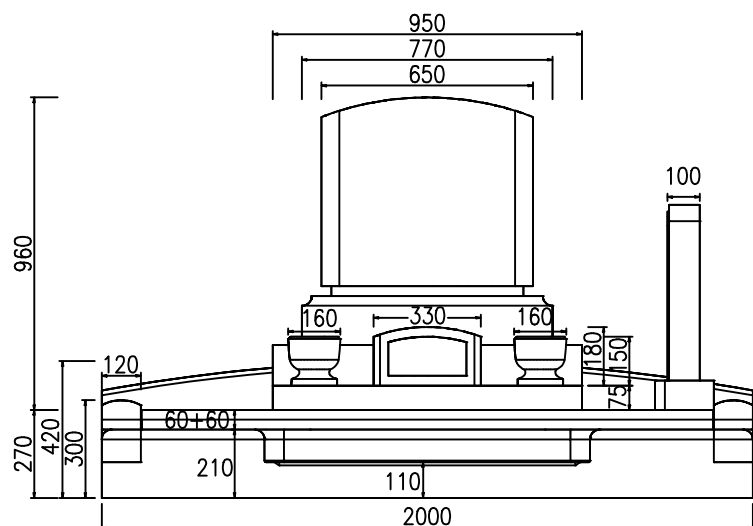
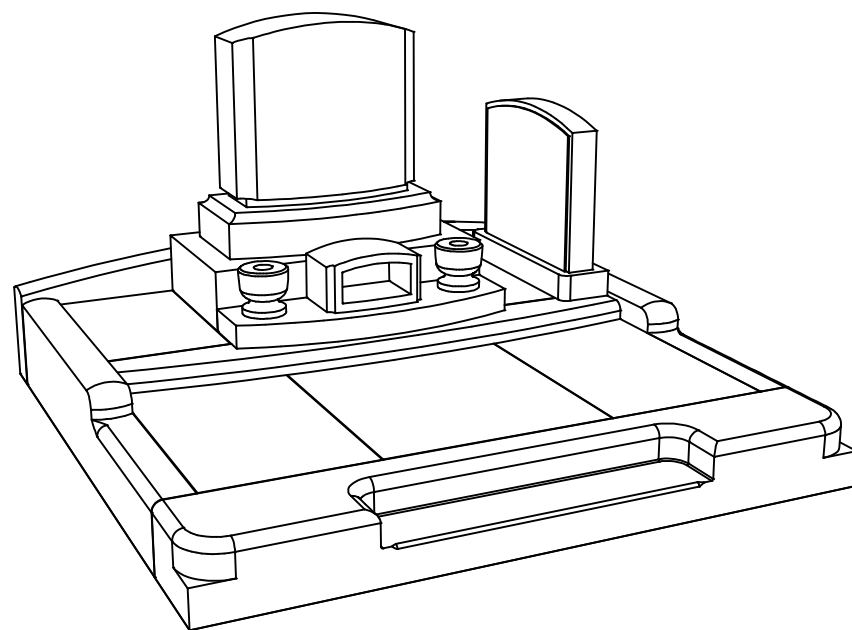
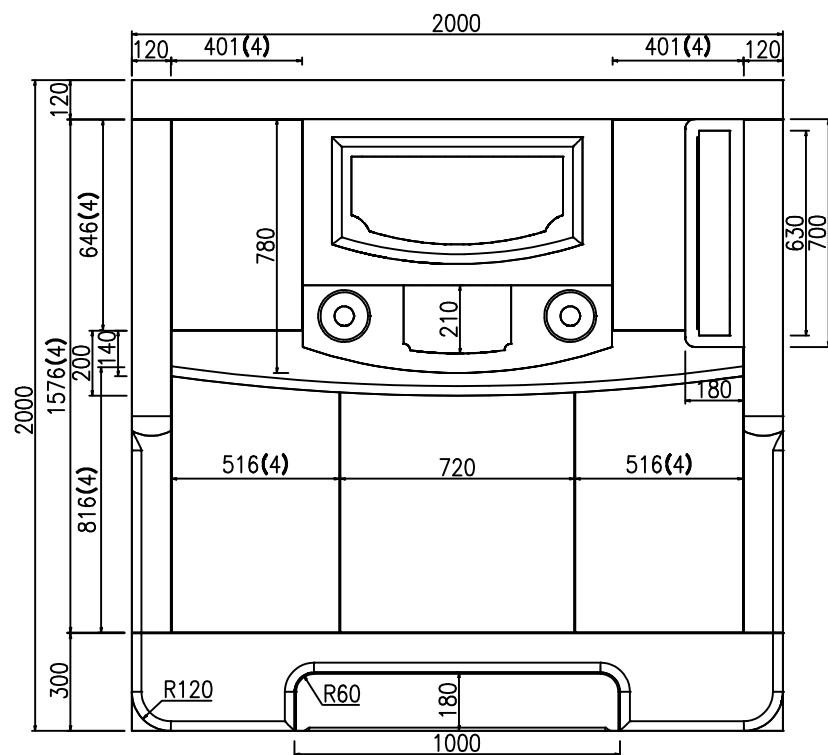


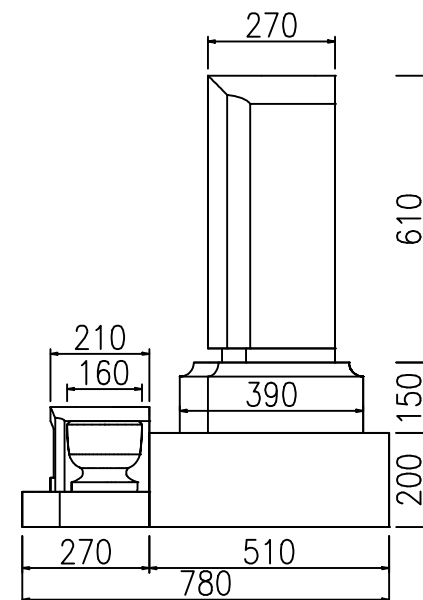
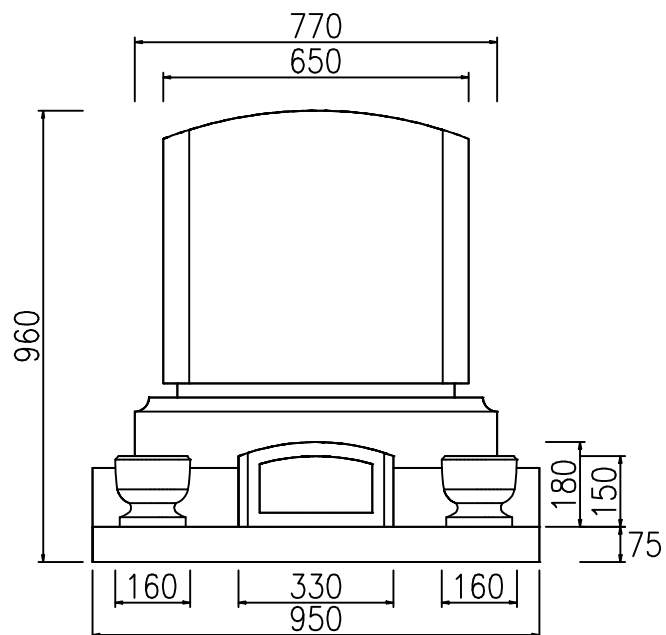
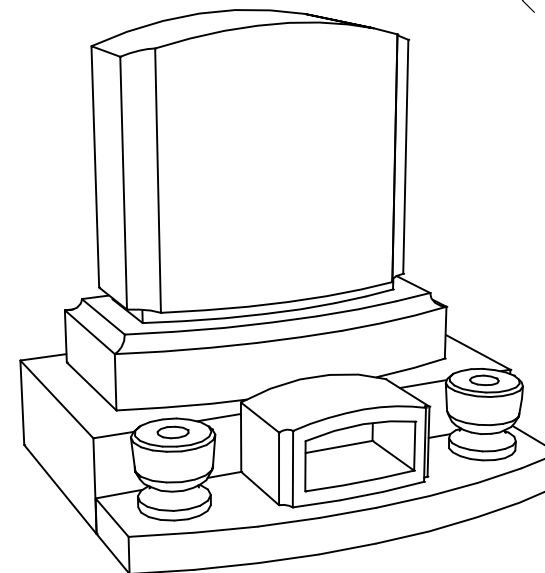
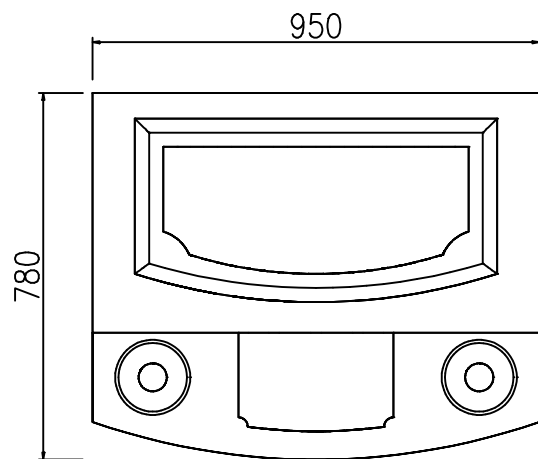
# 翔

< KAKERU >



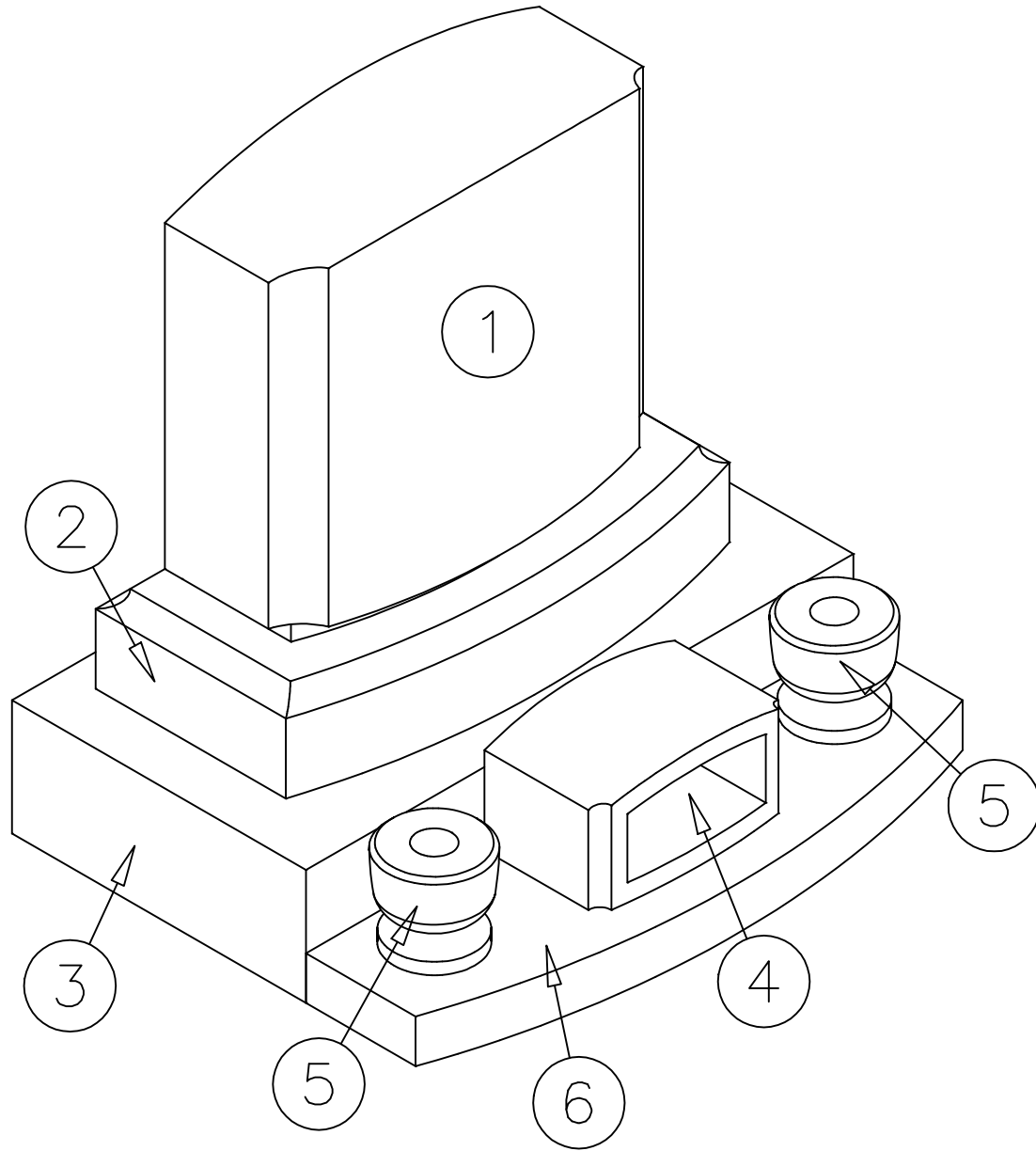
翔

< KAKERU >



翔

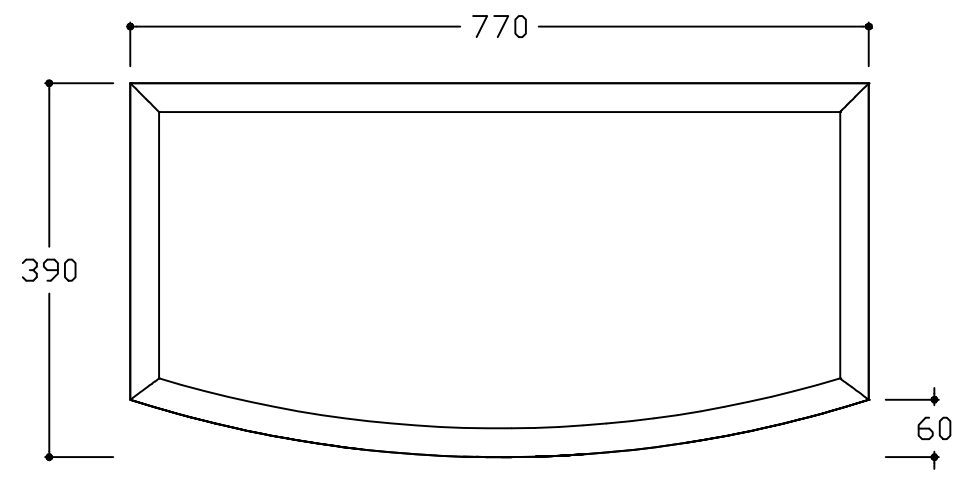
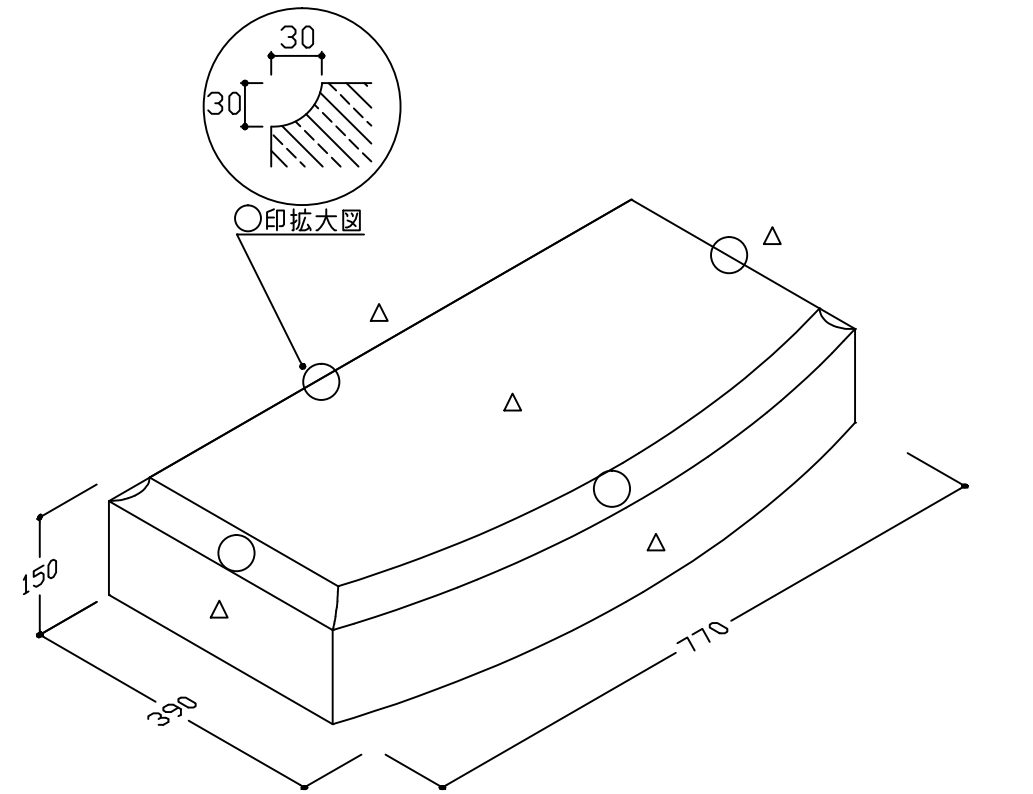
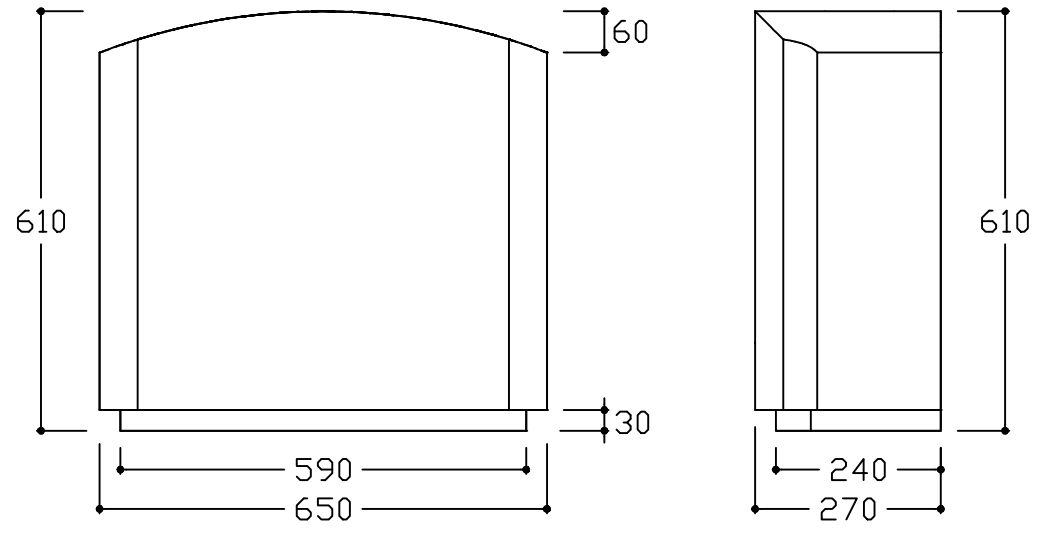
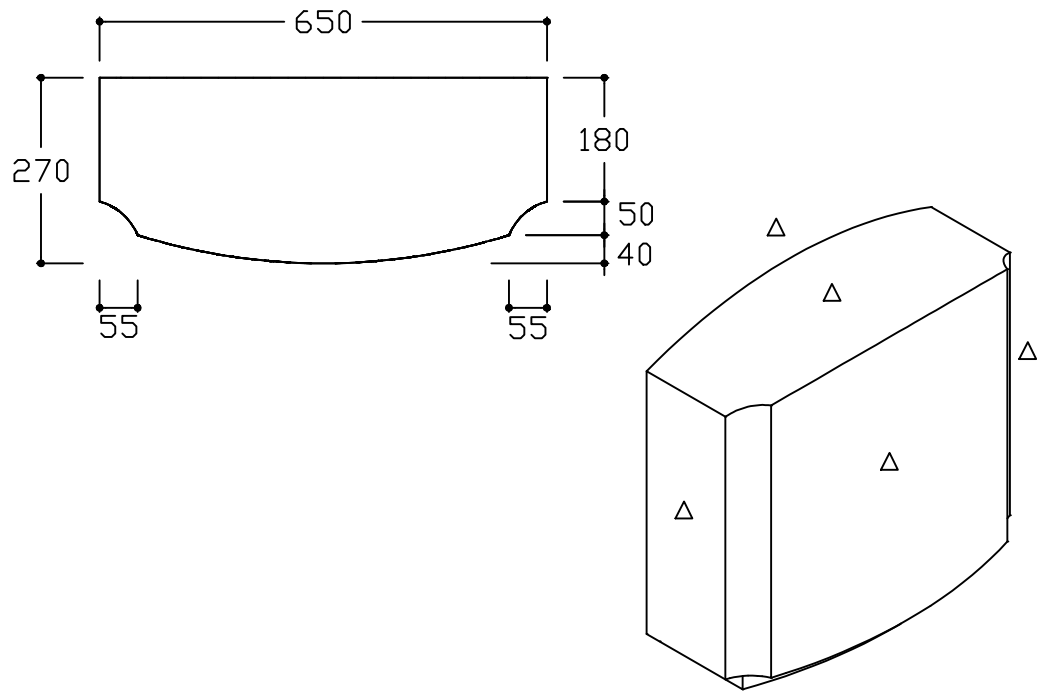
< KAKERU >



| NO           | 製品  | 寸法(幅*奥行*高) |     |     | 個数 | 才数    |
|--------------|-----|------------|-----|-----|----|-------|
| 1            | 竿石  | 650        | 270 | 610 | 1  | 3.85  |
| 2            | 上台  | 770        | 390 | 150 | 1  | 1.62  |
| 3            | 下台  | 950        | 510 | 200 | 1  | 3.49  |
| 4            | 香炉  | 330        | 210 | 180 | 1  | 0.45  |
| 5            | 花立  | 160        | 160 | 150 | 2  | 0.28  |
| 6            | 花立台 | 950        | 270 | 75  | 1  | 0.69  |
| 図面No. C-4622 |     |            |     |     | 7  | 10.38 |

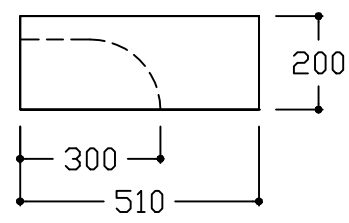
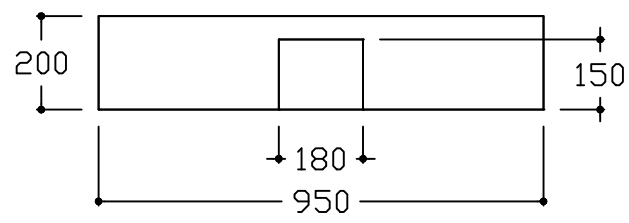
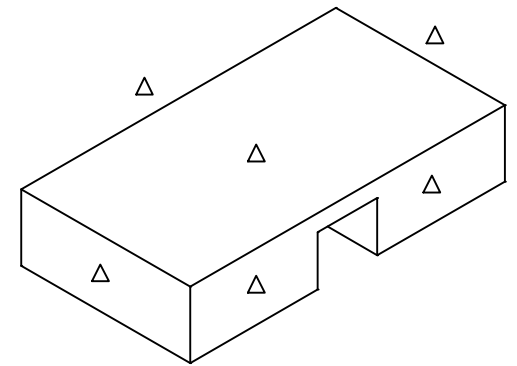
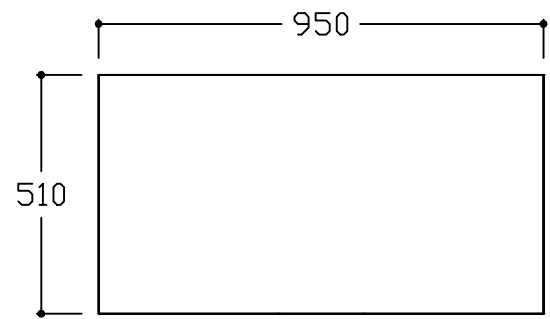
|     |   |    |    |    |   |    |         |     |   |    |    |    |   |    |         |
|-----|---|----|----|----|---|----|---------|-----|---|----|----|----|---|----|---------|
| No. | 1 | 名称 | 竿石 | 個数 | 1 | 仕上 | △底場以外磨光 | No. | 2 | 名称 | 上台 | 個数 | 1 | 仕上 | △底場以外磨光 |
|-----|---|----|----|----|---|----|---------|-----|---|----|----|----|---|----|---------|

C-4622 加工書

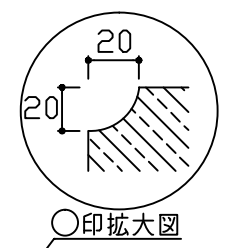
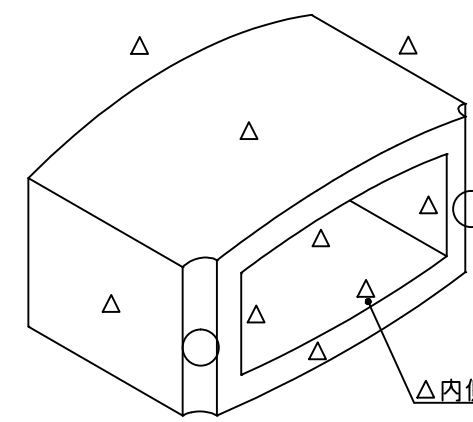
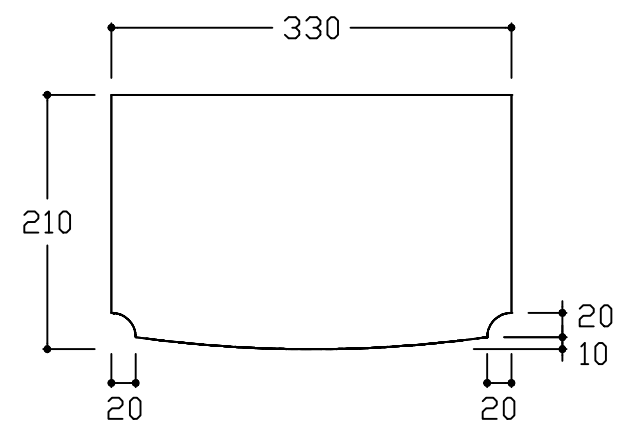


|     |   |    |    |    |   |    |         |
|-----|---|----|----|----|---|----|---------|
| No. | 3 | 名称 | 下台 | 个数 | 1 | 仕上 | △底場以外磨光 |
|-----|---|----|----|----|---|----|---------|

C-4622 加工書

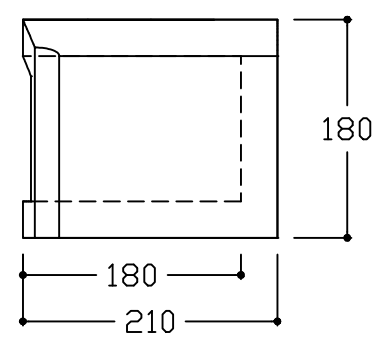
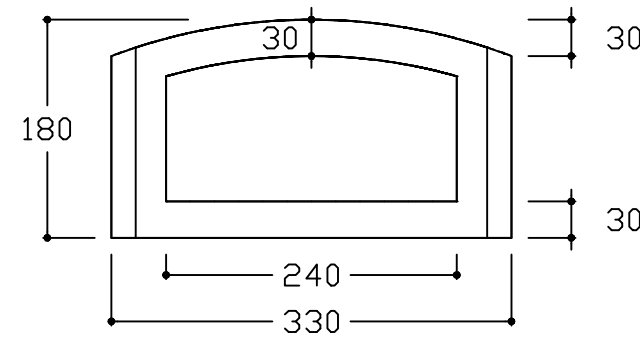


|     |   |    |    |    |   |    |         |
|-----|---|----|----|----|---|----|---------|
| No. | 4 | 名称 | 香炉 | 个数 | 1 | 仕上 | △底場以外磨光 |
|-----|---|----|----|----|---|----|---------|



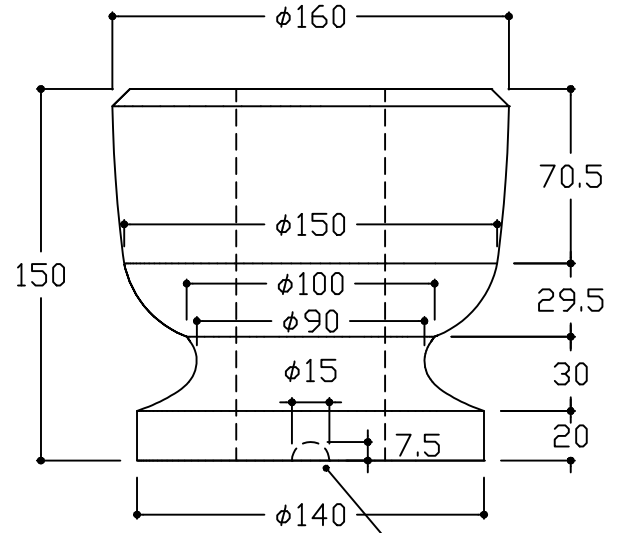
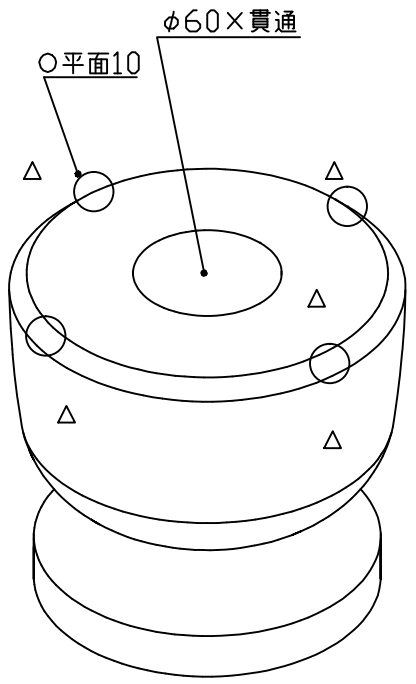
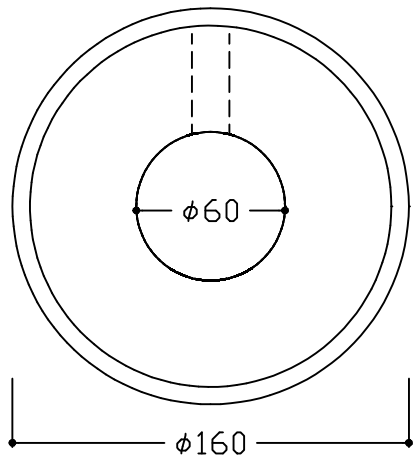
○印拡大図

△内側也磨光



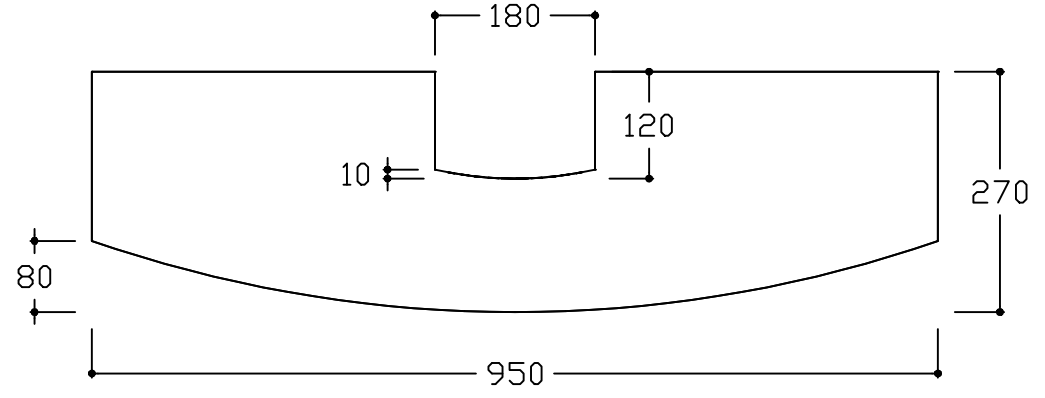
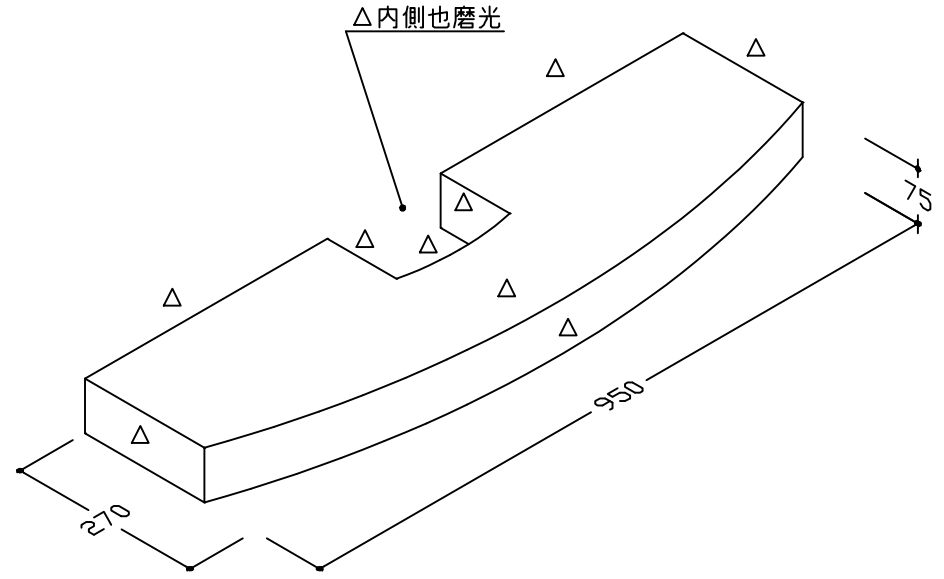
|     |   |    |    |    |   |    |         |
|-----|---|----|----|----|---|----|---------|
| No. | 5 | 名称 | 花立 | 個数 | 2 | 仕上 | △底場以外磨光 |
|-----|---|----|----|----|---|----|---------|

C-4622 加工書

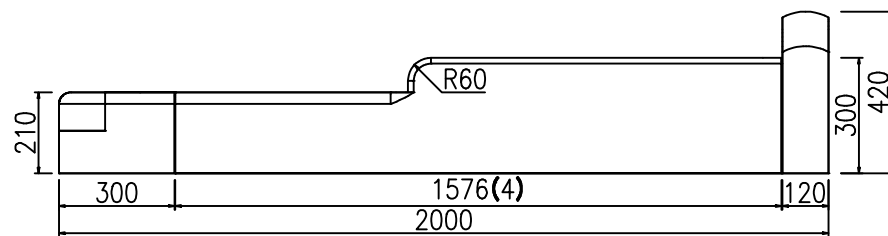
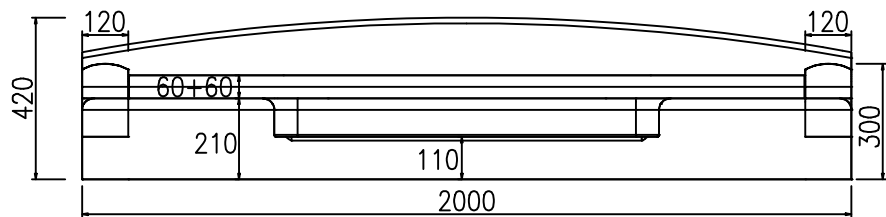
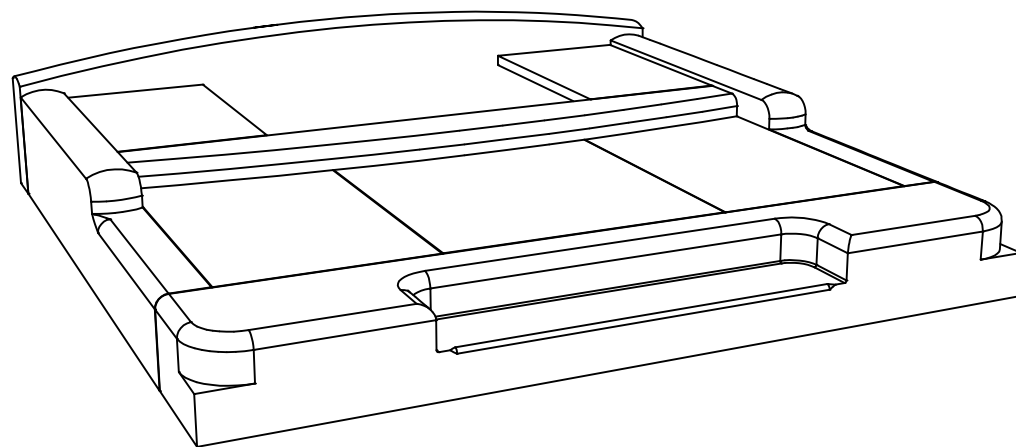
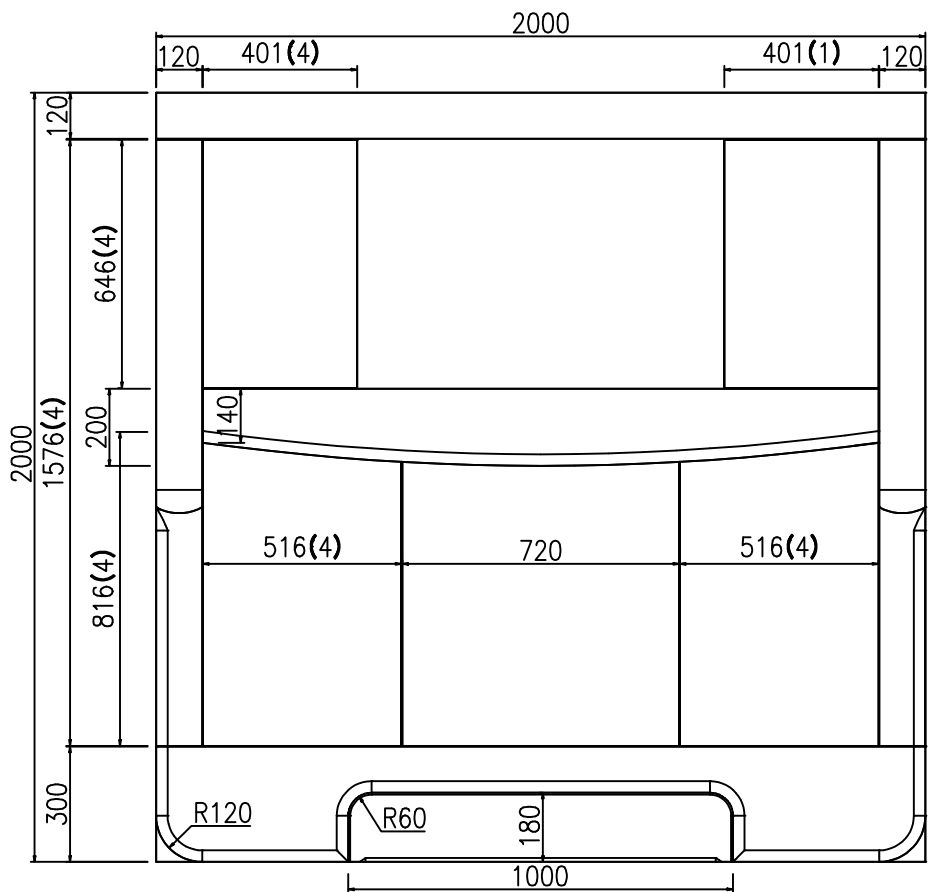


水抜き穴φ15(後)

|     |   |    |     |    |   |    |         |
|-----|---|----|-----|----|---|----|---------|
| No. | 6 | 名称 | 花立台 | 個数 | 1 | 仕上 | △底場以外磨光 |
|-----|---|----|-----|----|---|----|---------|

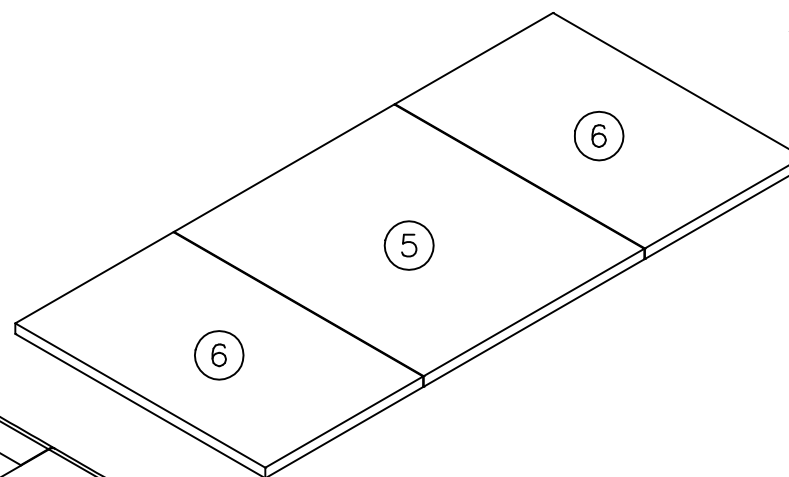
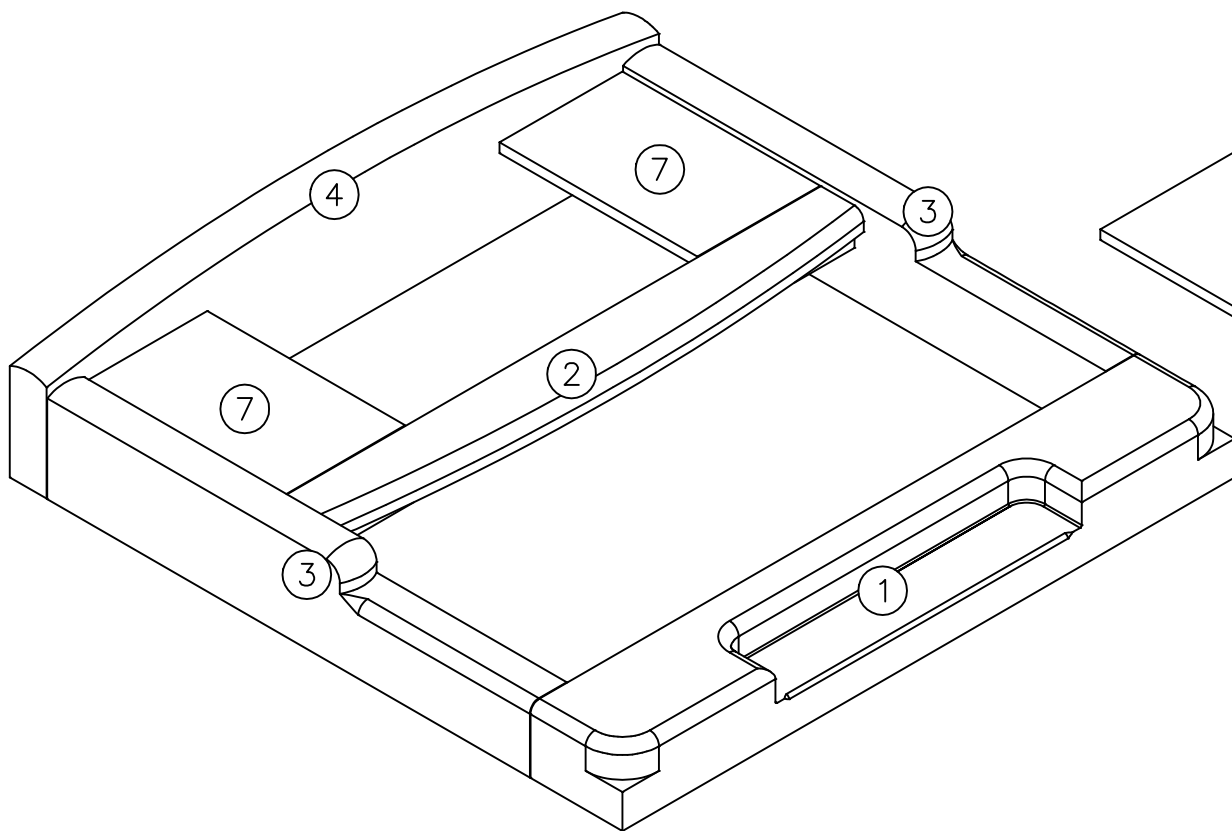


翔  
 < KAKERU >



翔

< KAKERU >



| NO           | 製品  | 寸法 (幅*奥行*高) |      |     | 個数 | 才数    |
|--------------|-----|-------------|------|-----|----|-------|
| 1            | 階段  | 2000        | 300  | 210 | 1  | 4.54  |
| 2            | 中仕切 | 1756        | 200  | 120 | 1  | 1.52  |
| 3            | 卷石横 | 120         | 1576 | 300 | 2  | 4.08  |
| 4            | 卷石後 | 2000        | 120  | 420 | 1  | 3.63  |
| 5            | 貼石  | 720         | 816  | 30  | 1  | 0.63  |
| 図面No. C-4623 |     |             |      |     | 6  | 14.40 |

| NO           | 製品 | 寸法 (幅*奥行*高) |     |    | 個数 | 才数   |
|--------------|----|-------------|-----|----|----|------|
| 6            | 貼石 | 516         | 816 | 30 | 2  | 0.91 |
| 7            | 貼石 | 401         | 646 | 30 | 2  | 0.56 |
| 図面No. C-4623 |    |             |     |    | 4  | 1.47 |

別石種 : ①~⑤

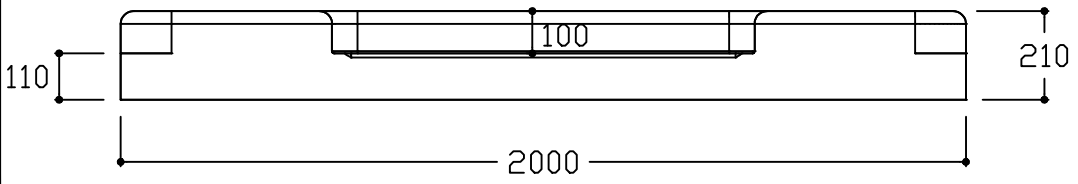
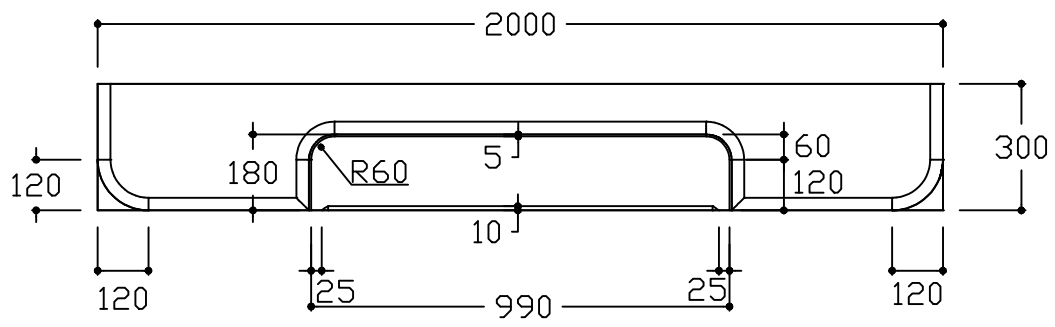
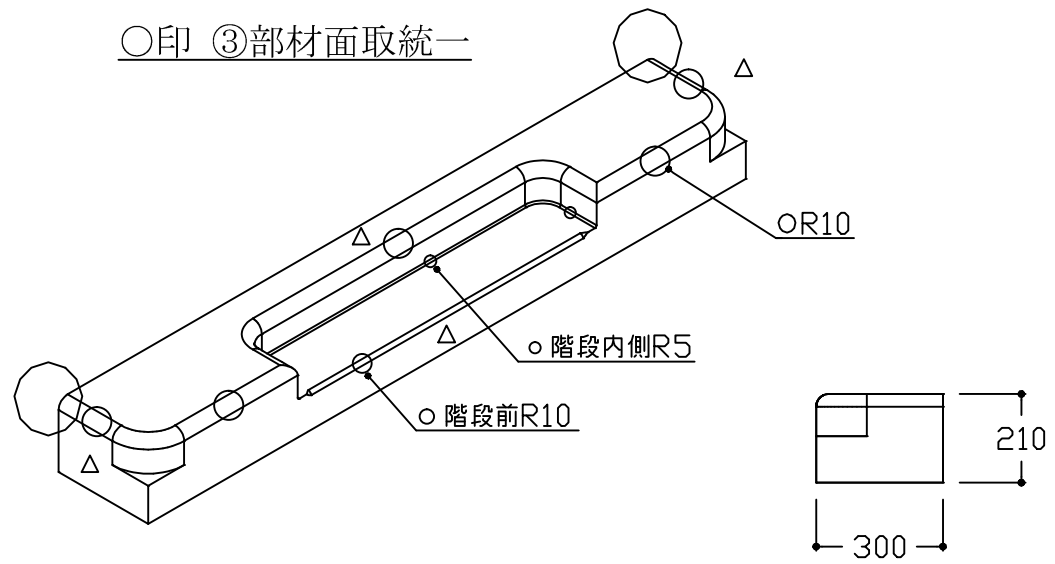
⑥~⑦



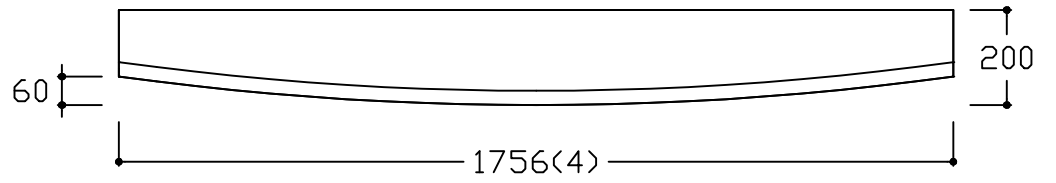
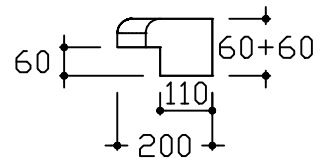
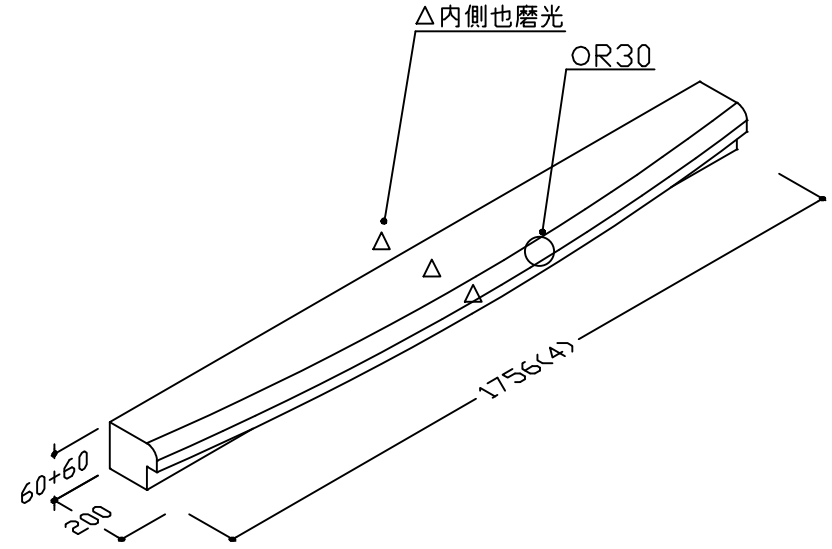
|     |   |    |    |    |   |    |     |
|-----|---|----|----|----|---|----|-----|
| No. | 1 | 名称 | 階段 | 個数 | 1 | 仕上 | 4面磨 |
|-----|---|----|----|----|---|----|-----|

C-4623 加工書

○印 ③部材面取統一

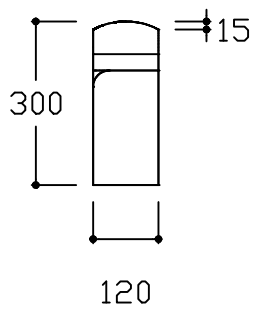
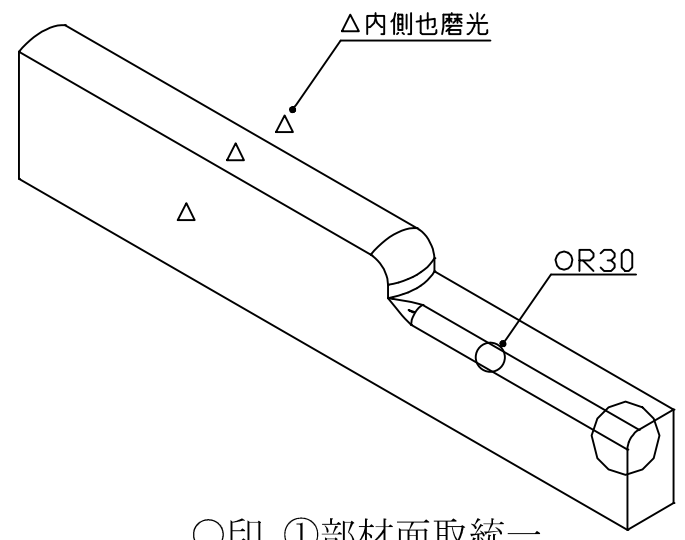


|     |   |    |     |    |   |    |     |
|-----|---|----|-----|----|---|----|-----|
| No. | 2 | 名称 | 中仕切 | 個数 | 1 | 仕上 | 3面磨 |
|-----|---|----|-----|----|---|----|-----|

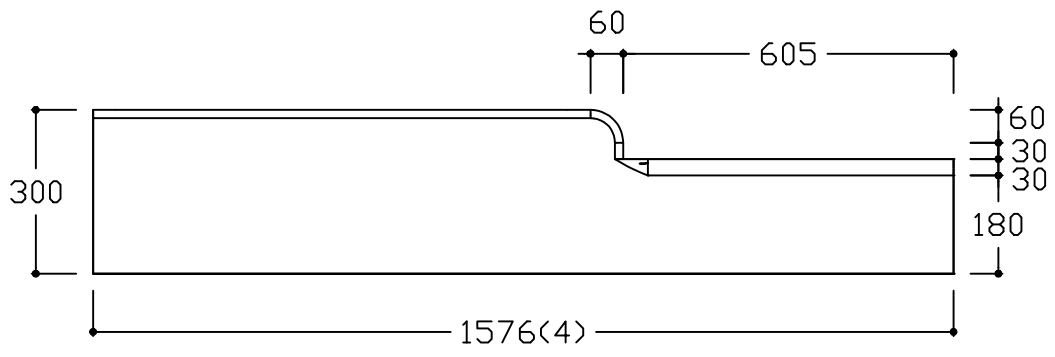
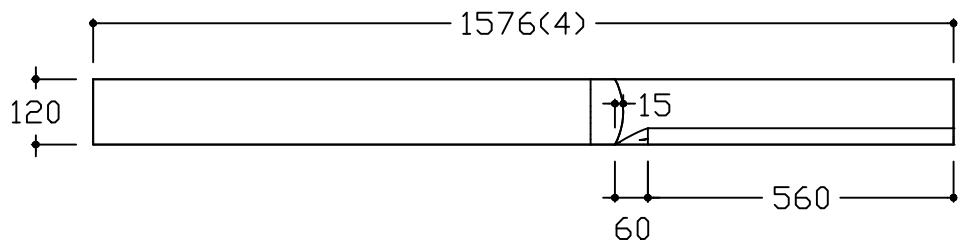


|     |   |    |         |    |   |    |     |
|-----|---|----|---------|----|---|----|-----|
| No. | 3 | 名称 | 卷石横 (左) | 个数 | 1 | 仕上 | 3面磨 |
|-----|---|----|---------|----|---|----|-----|

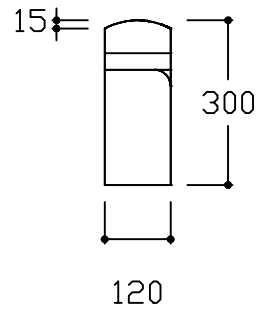
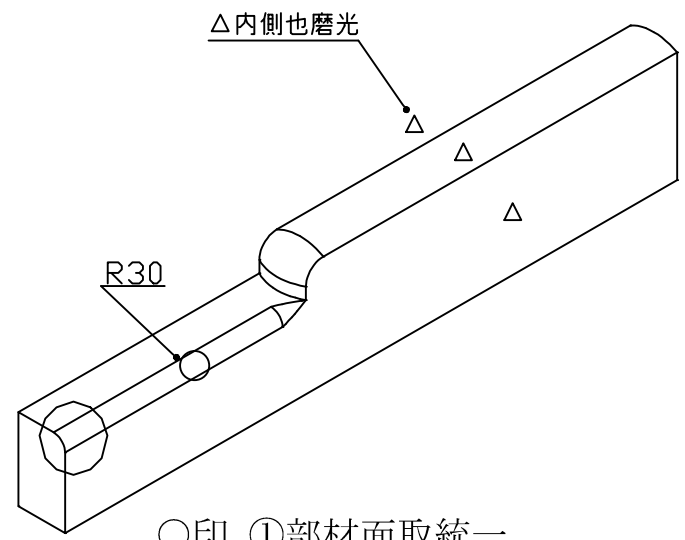
C-4623 加工書



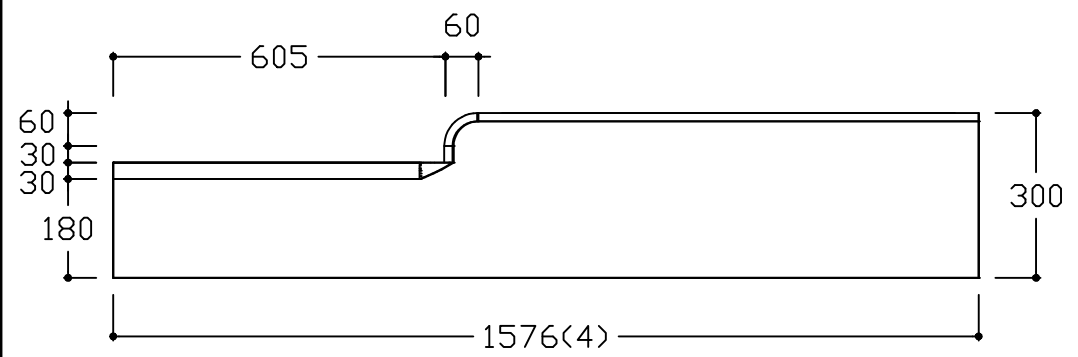
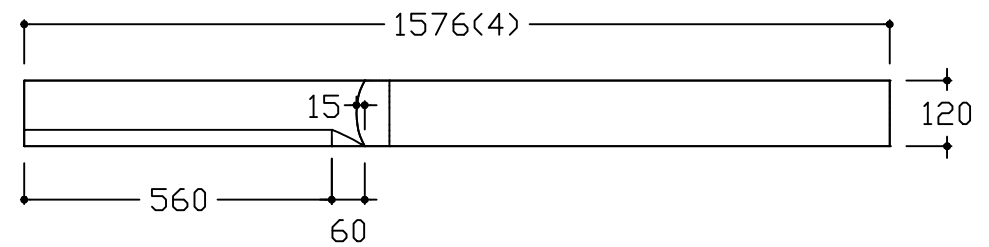
○印 ①部材面取統一



|     |   |    |         |    |   |    |     |
|-----|---|----|---------|----|---|----|-----|
| No. | 3 | 名称 | 卷石横 (右) | 个数 | 1 | 仕上 | 3面磨 |
|-----|---|----|---------|----|---|----|-----|

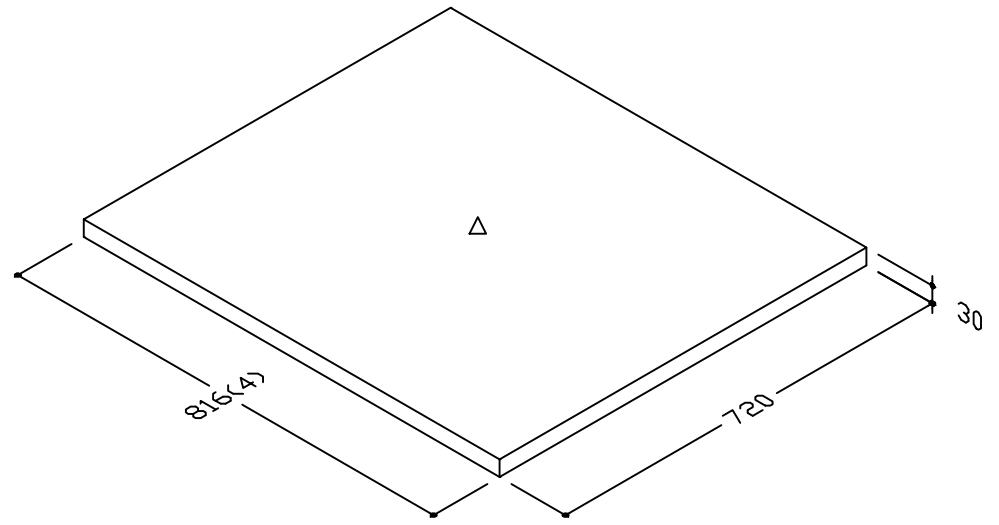
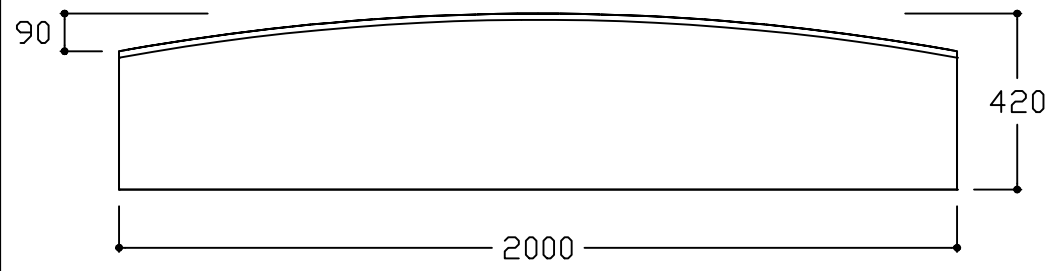
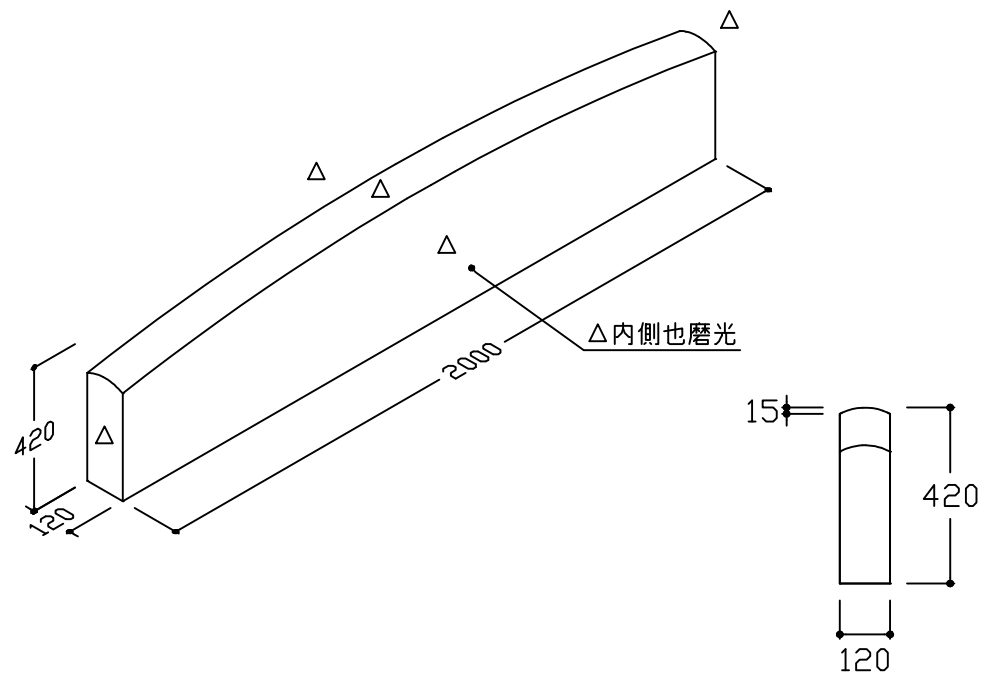


○印 ①部材面取統一



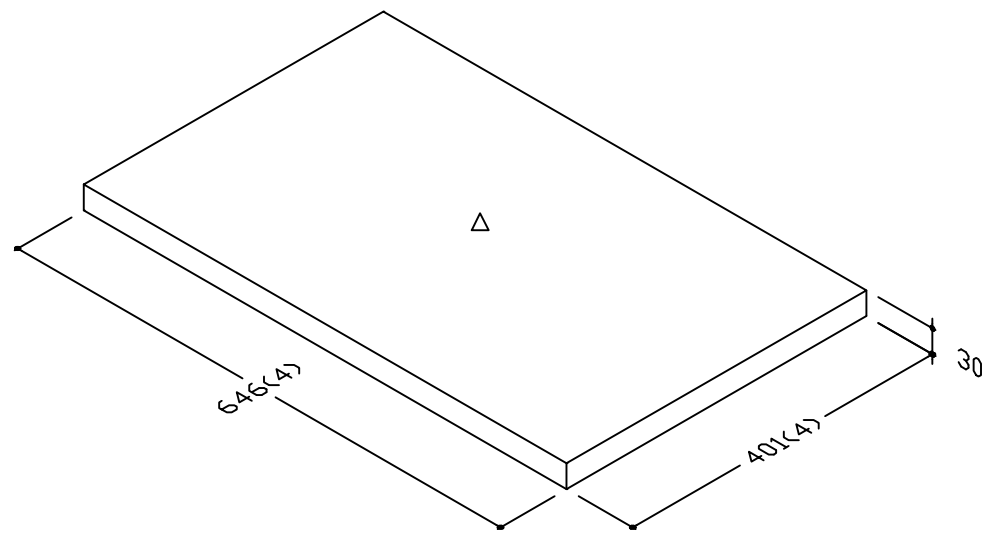
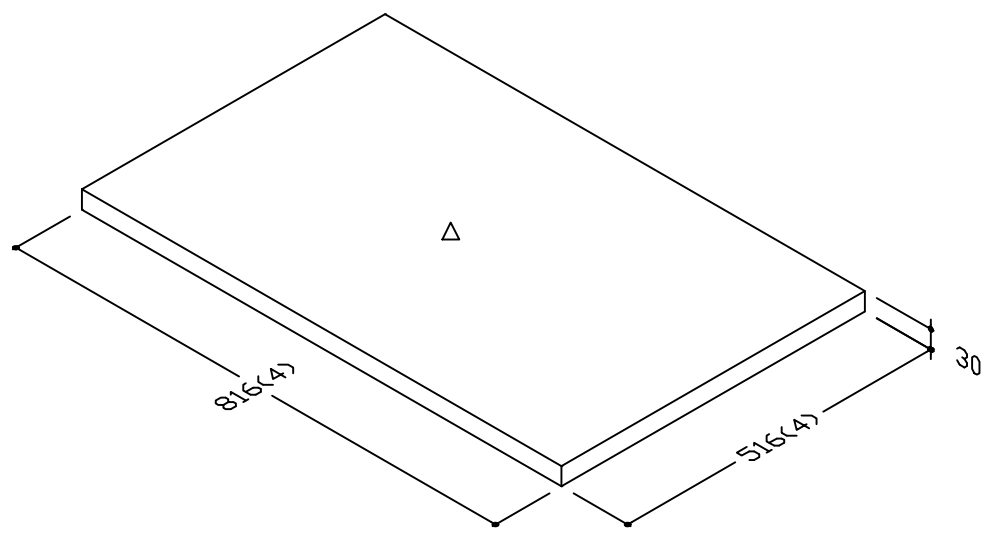
|     |   |    |     |    |   |    |         |     |   |    |    |    |   |    |     |
|-----|---|----|-----|----|---|----|---------|-----|---|----|----|----|---|----|-----|
| No. | 4 | 名称 | 卷石後 | 個数 | 1 | 仕上 | △底場以外磨光 | No. | 5 | 名称 | 貼石 | 個数 | 1 | 仕上 | 1面磨 |
|-----|---|----|-----|----|---|----|---------|-----|---|----|----|----|---|----|-----|

C-4623 加工書

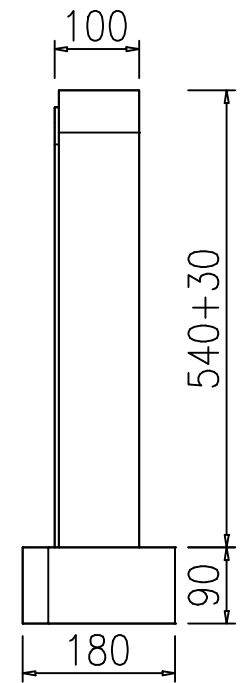
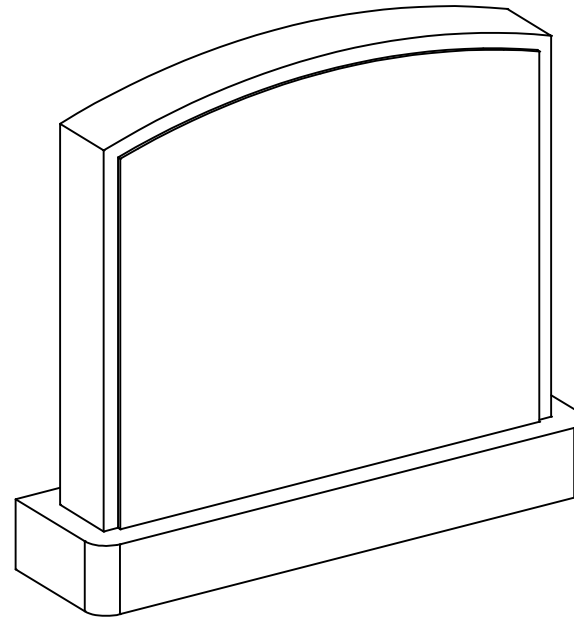
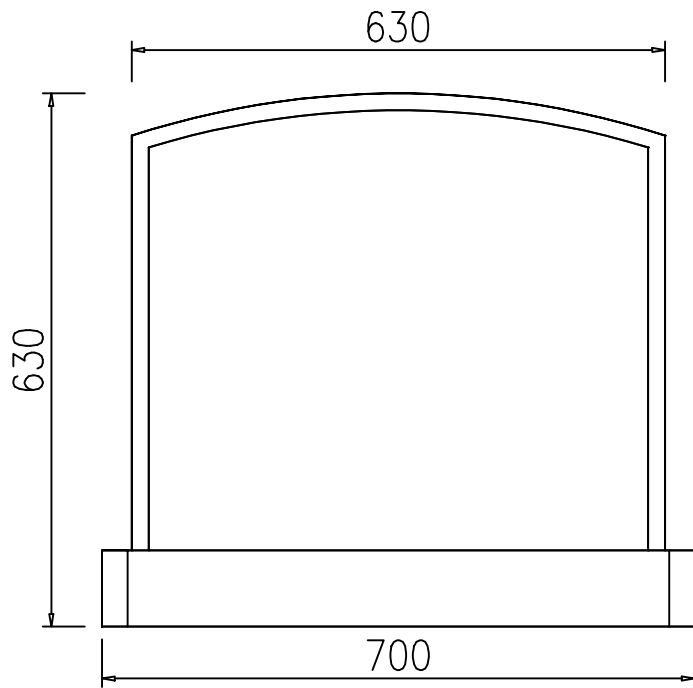
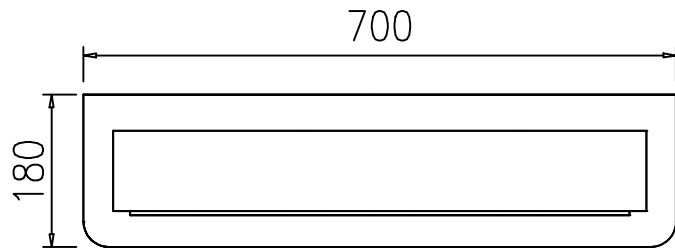


|     |   |    |    |    |   |    |     |     |   |    |    |    |   |    |     |
|-----|---|----|----|----|---|----|-----|-----|---|----|----|----|---|----|-----|
| No. | 6 | 名称 | 貼石 | 個数 | 2 | 仕上 | 1面磨 | No. | 7 | 名称 | 貼石 | 個数 | 2 | 仕上 | 1面磨 |
|-----|---|----|----|----|---|----|-----|-----|---|----|----|----|---|----|-----|

C-4623 加工書

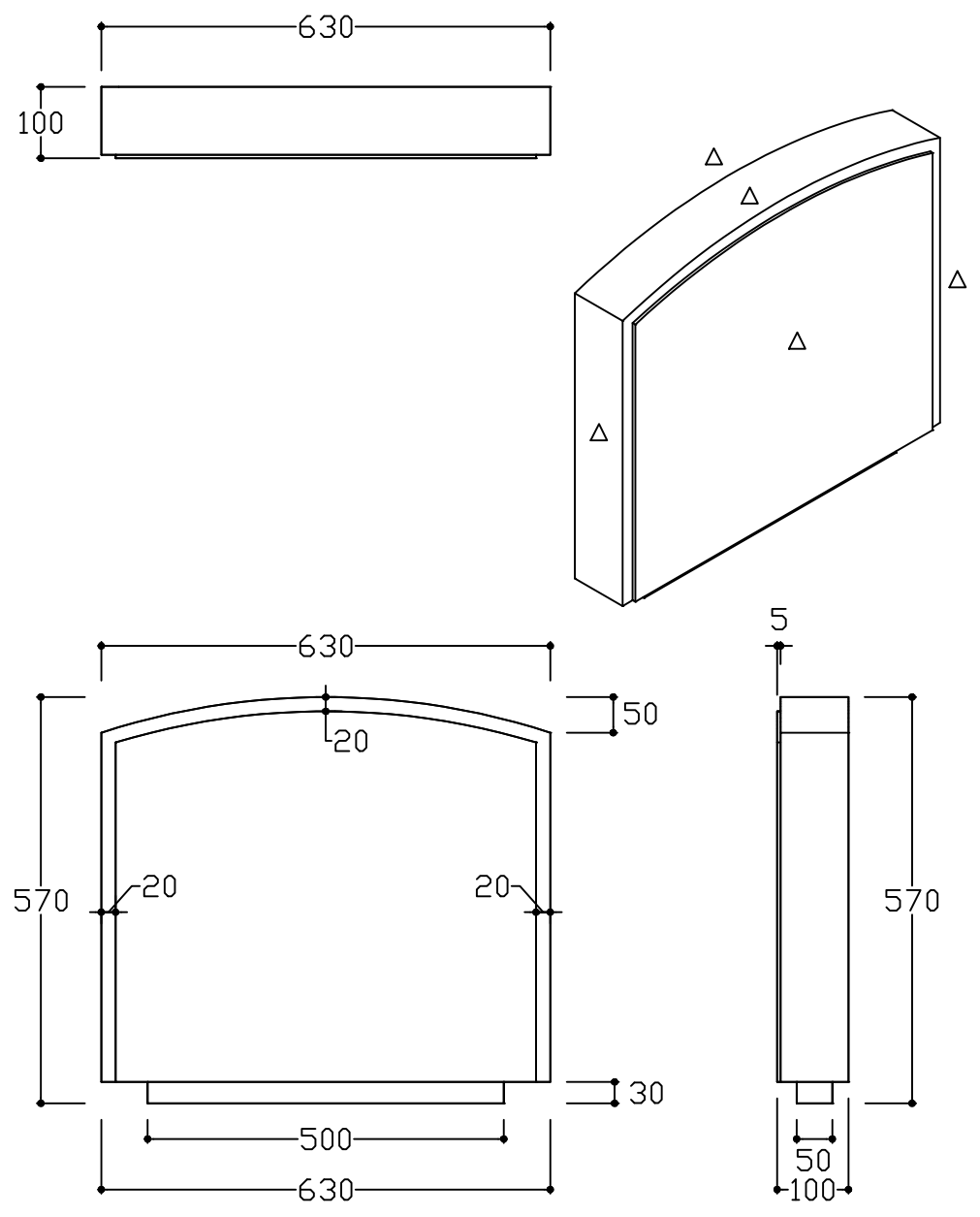


| NO           | 製品    | 寸法(幅*奥行*高) |     |     | 個数 | 才数   |
|--------------|-------|------------|-----|-----|----|------|
|              |       | 幅          | 奥行  | 高   |    |      |
| 1            | 霊標(頭) | 630        | 100 | 570 | 1  | 1.29 |
| 2            | 霊標(台) | 700        | 180 | 90  | 1  | 0.41 |
| 図面No. C-4510 |       |            |     |     | 2  | 1.70 |



|     |   |    |        |    |   |    |         |
|-----|---|----|--------|----|---|----|---------|
| No. | 1 | 名称 | 靈標 (頭) | 個数 | 1 | 仕上 | △底場以外磨光 |
|-----|---|----|--------|----|---|----|---------|

C-4510 加工書



|     |   |    |        |    |   |    |         |
|-----|---|----|--------|----|---|----|---------|
| No. | 2 | 名称 | 靈標 (台) | 個数 | 1 | 仕上 | △底場以外磨光 |
|-----|---|----|--------|----|---|----|---------|

