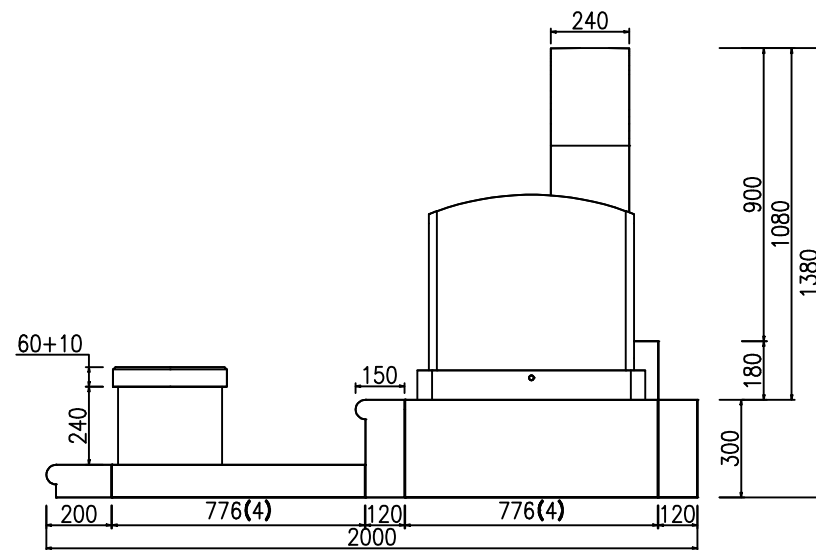
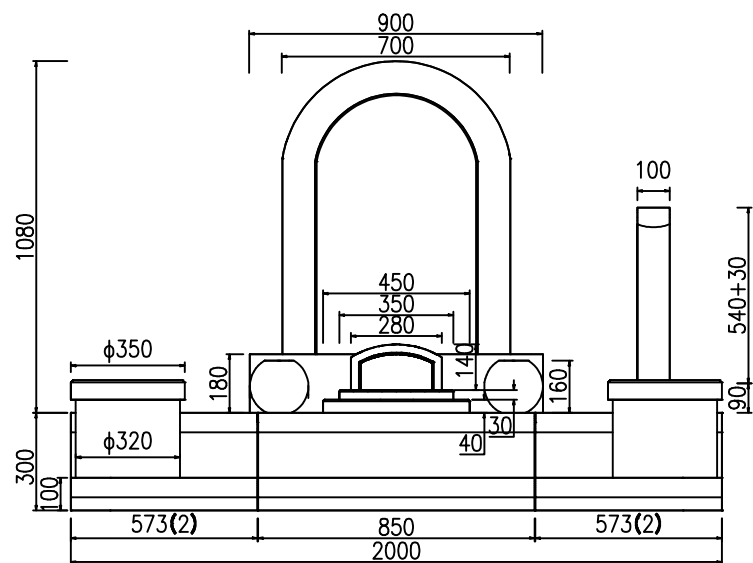
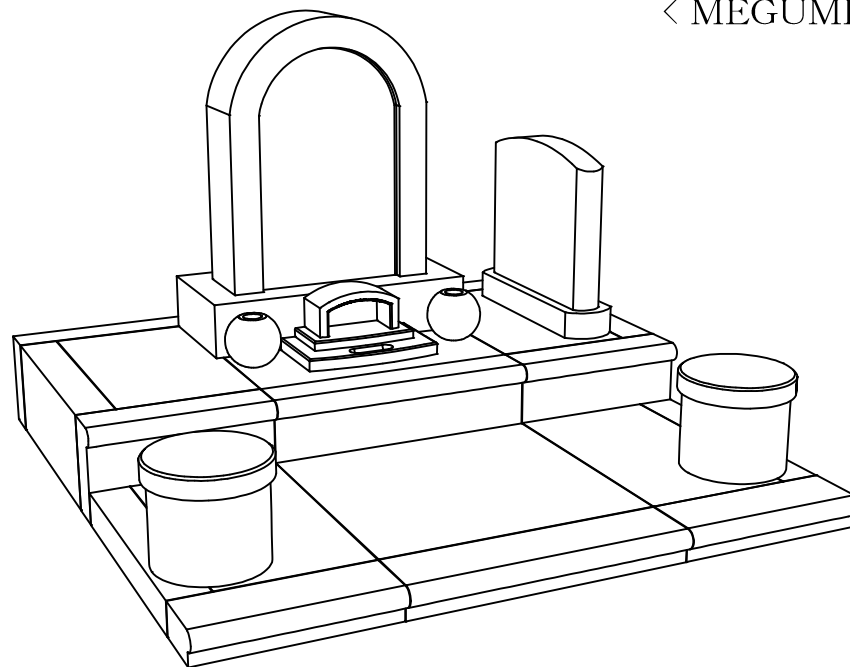
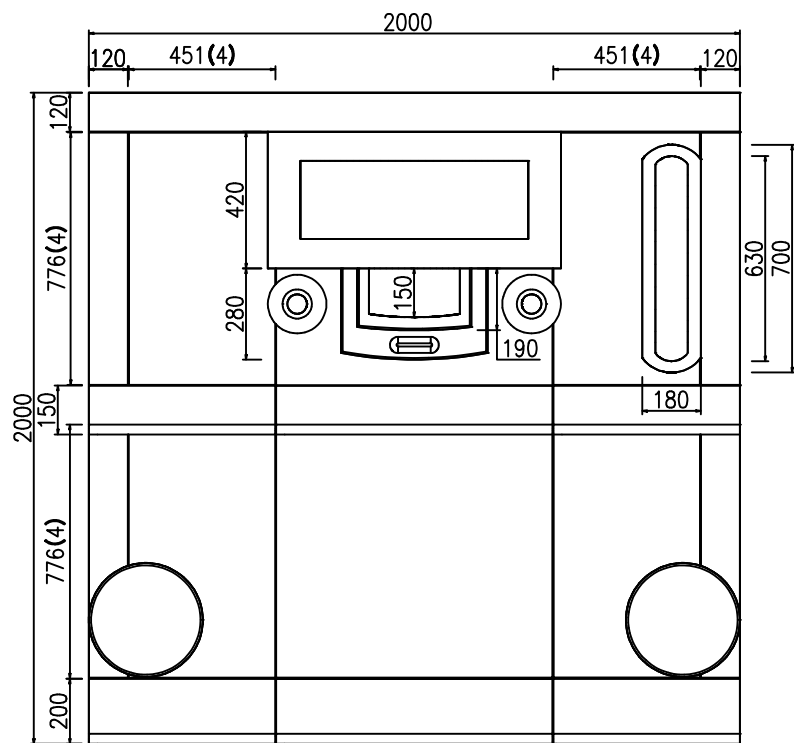
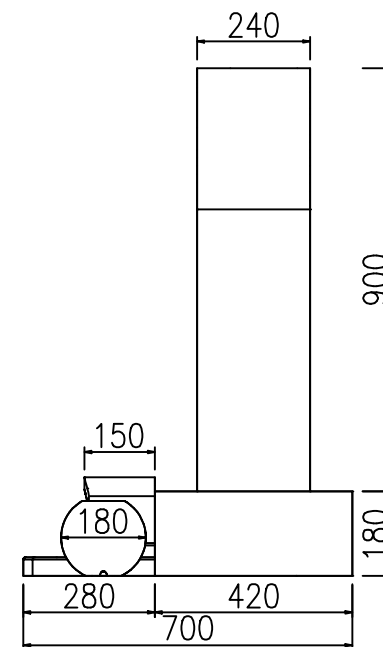
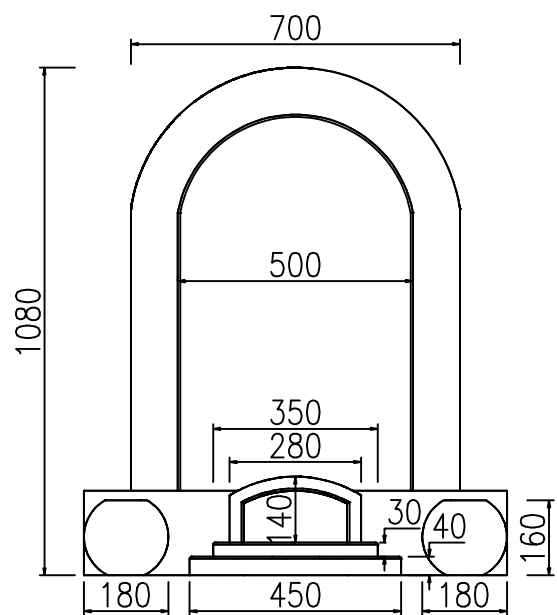
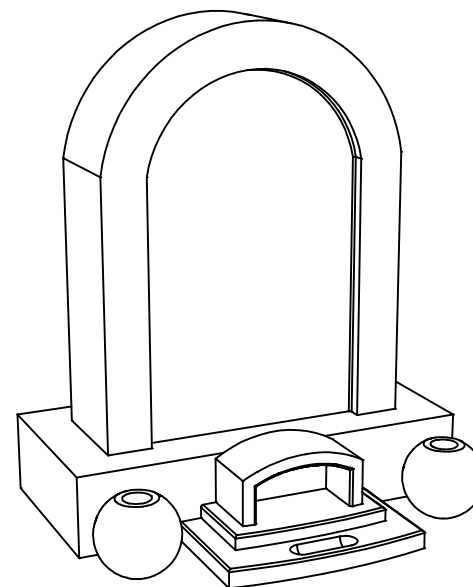
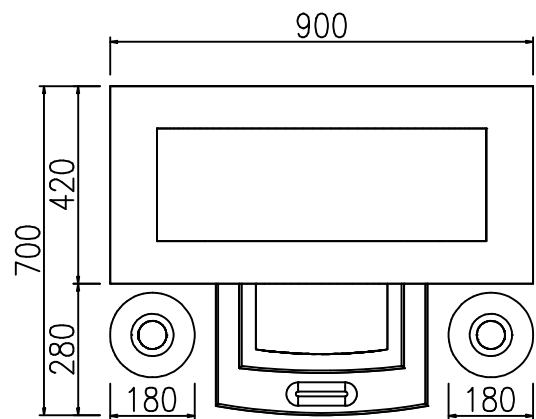


恵

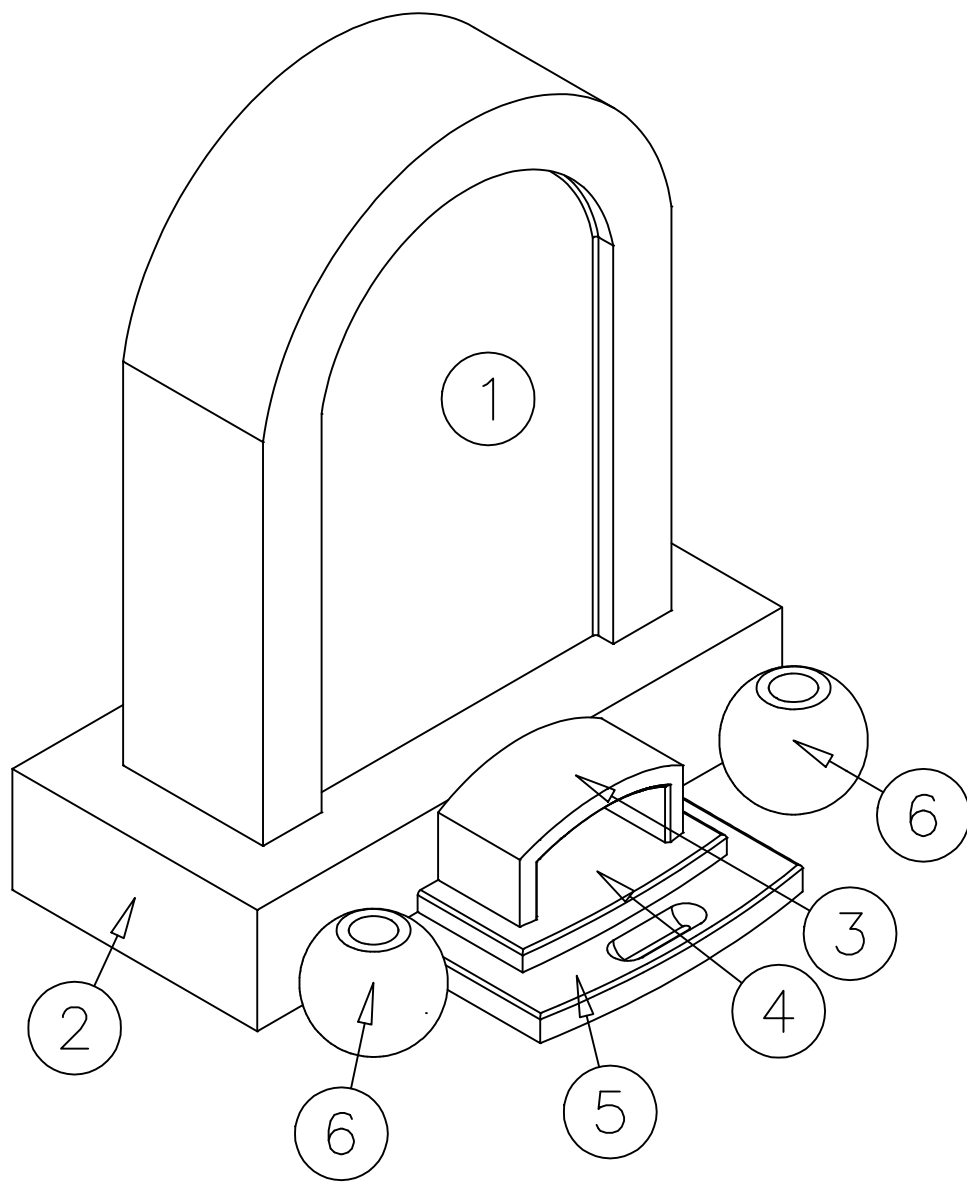
< MEGUMI >



恵
 < MEGUMI >



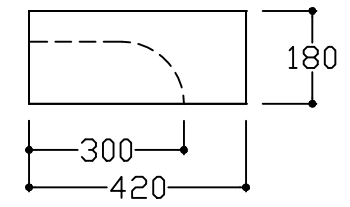
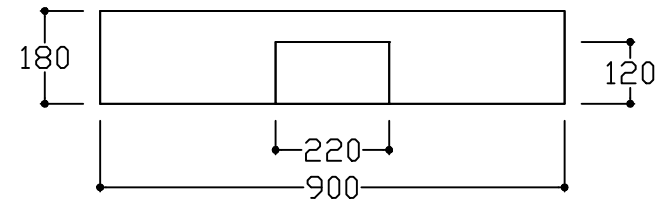
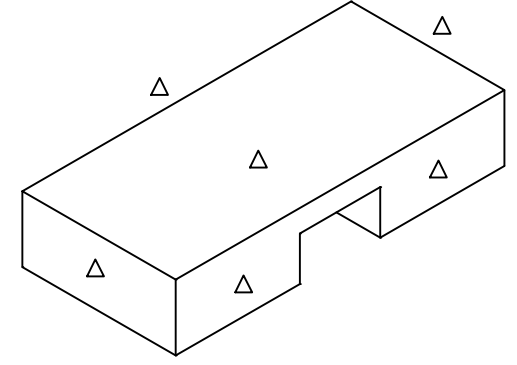
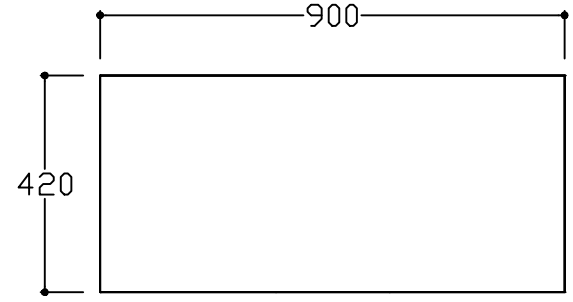
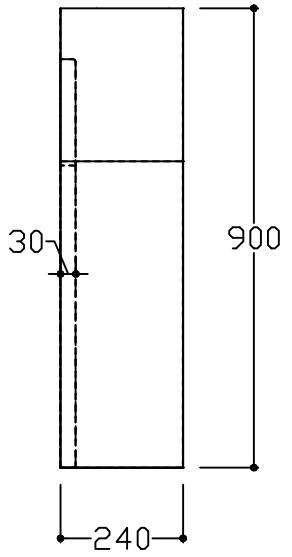
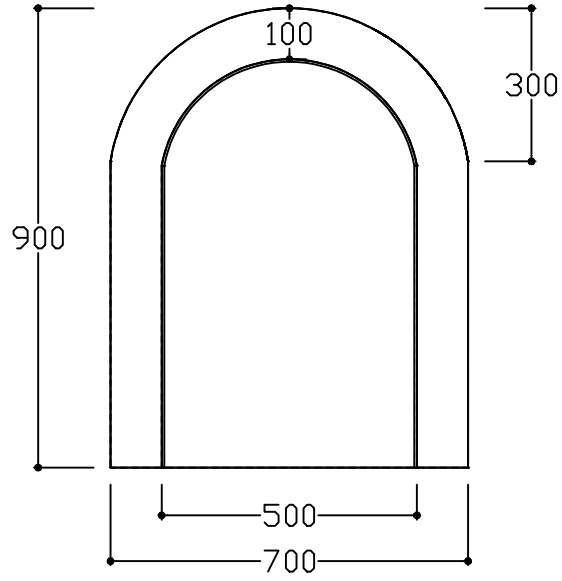
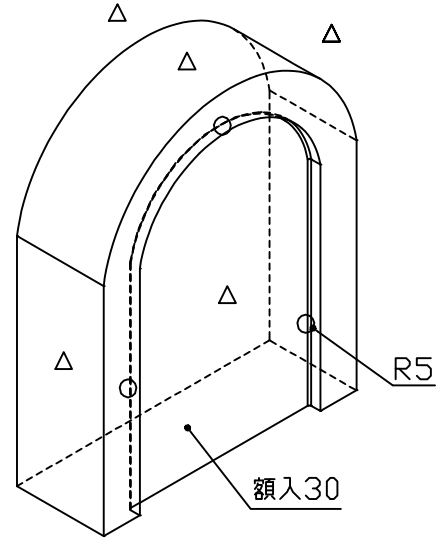
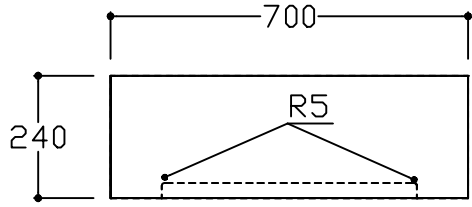
恵
 < MEGUMI >



NO	製品	寸法(幅*奥行*高)			個数	才数
1	竿石	700	240	900	1	5.44
2	下台	900	420	180	1	2.45
3	香炉	280	150	140	1	0.21
4	香炉台	350	190	30	1	0.07
5	水鉢	450	280	40	1	0.18
6	花立	180	180	160	2	0.37
図面No. C-4619					7	8.72

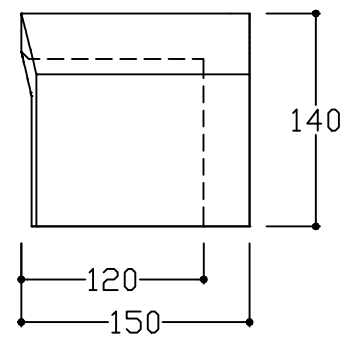
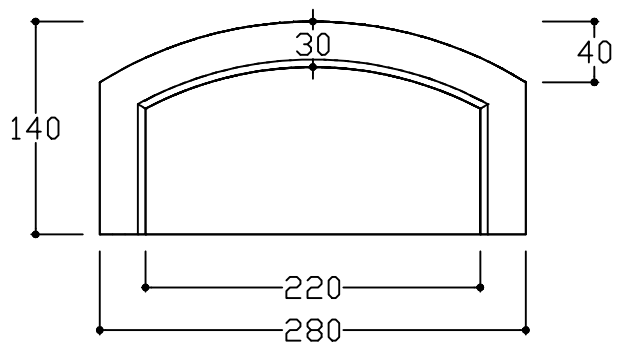
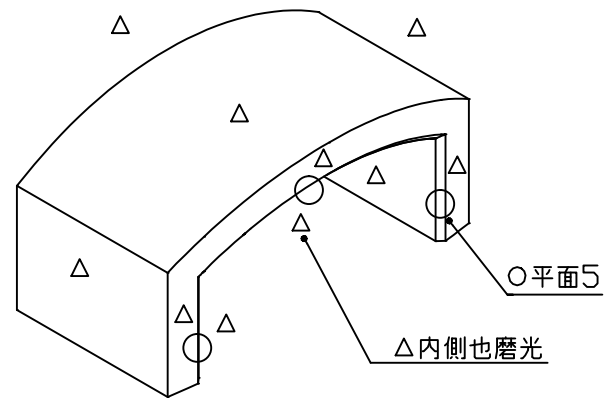
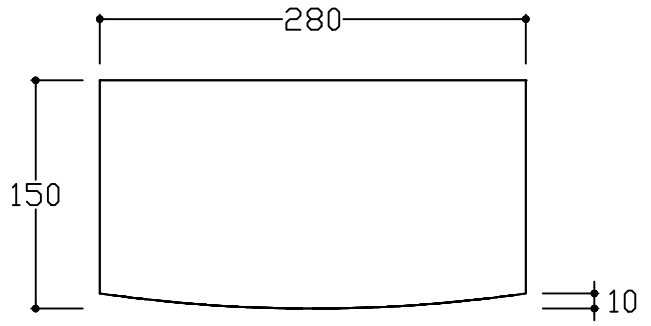
No.	1	名称	竿石	個数	1	仕上	△底場以外磨光	No.	2	名称	下台	個数	1	仕上	△底場以外磨光
-----	---	----	----	----	---	----	---------	-----	---	----	----	----	---	----	---------

C-4619 加工書

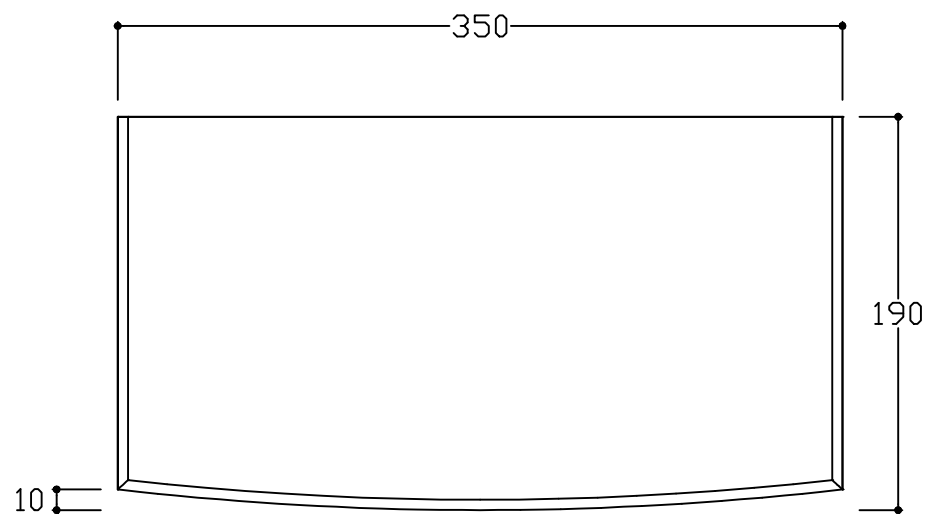
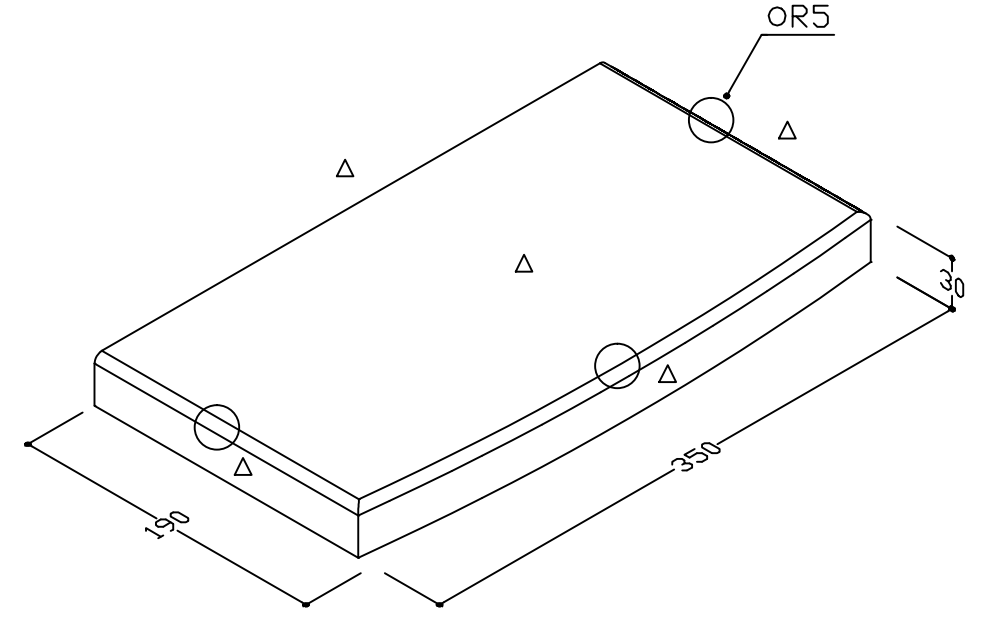


No.	3	名称	香炉	个数	1	仕上	△底場以外磨光
-----	---	----	----	----	---	----	---------

C-4619 加工書

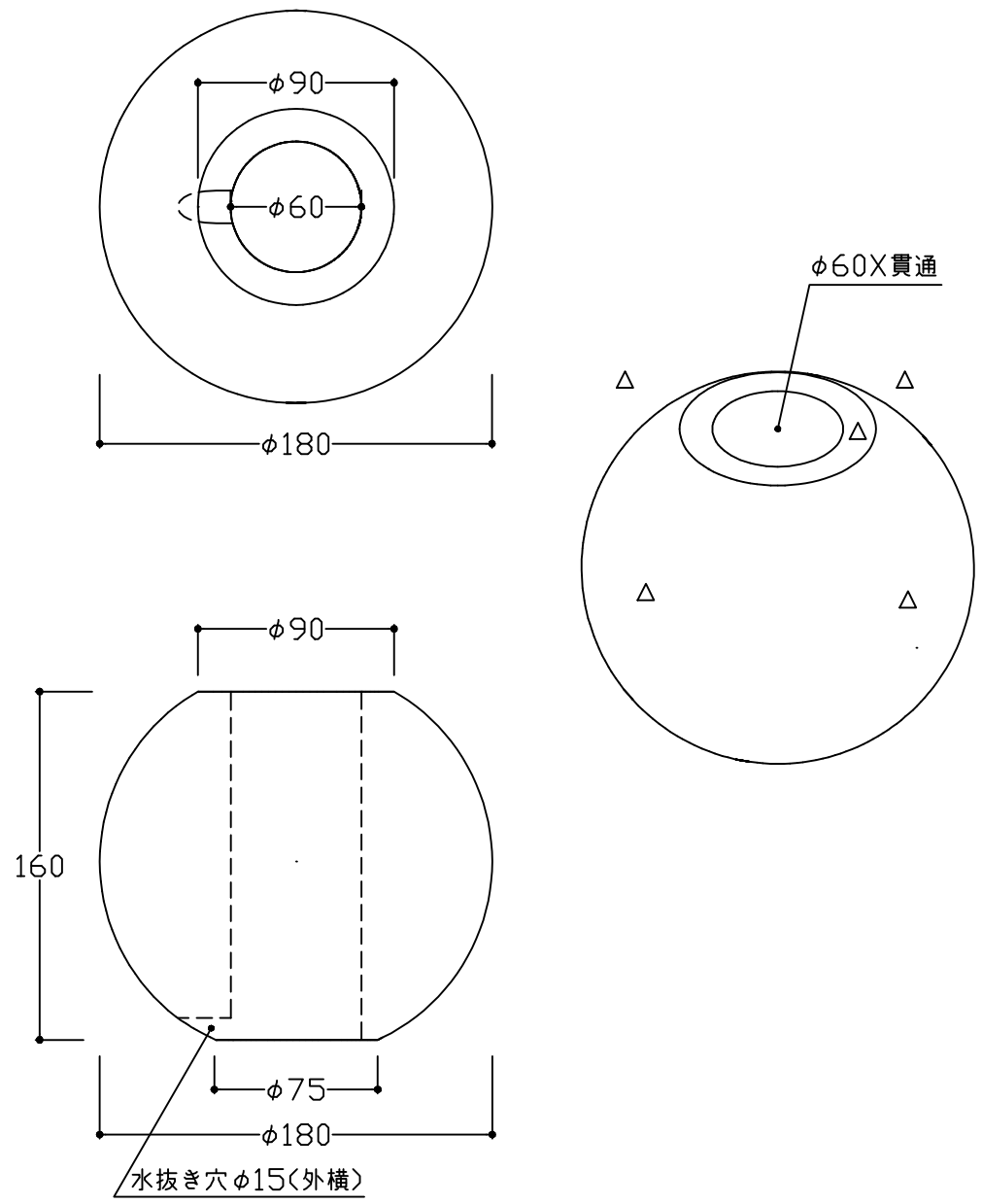
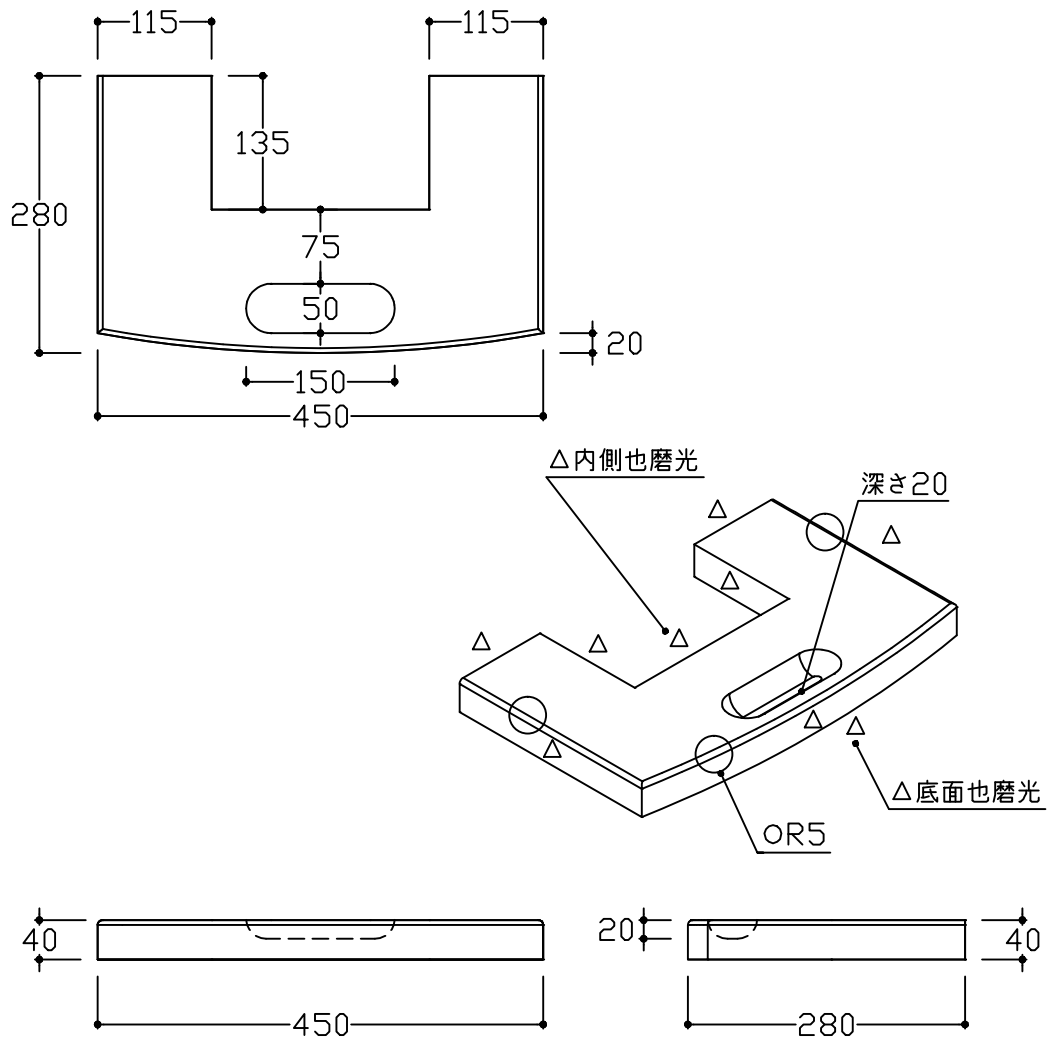


No.	4	名称	香炉台	个数	1	仕上	△底場以外磨光
-----	---	----	-----	----	---	----	---------

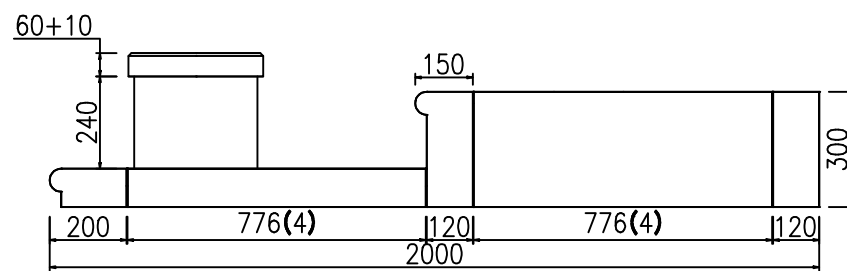
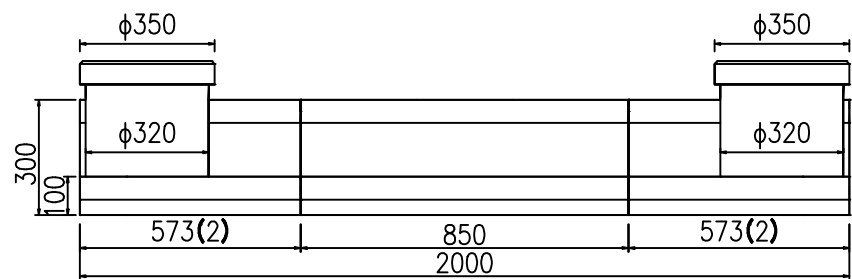
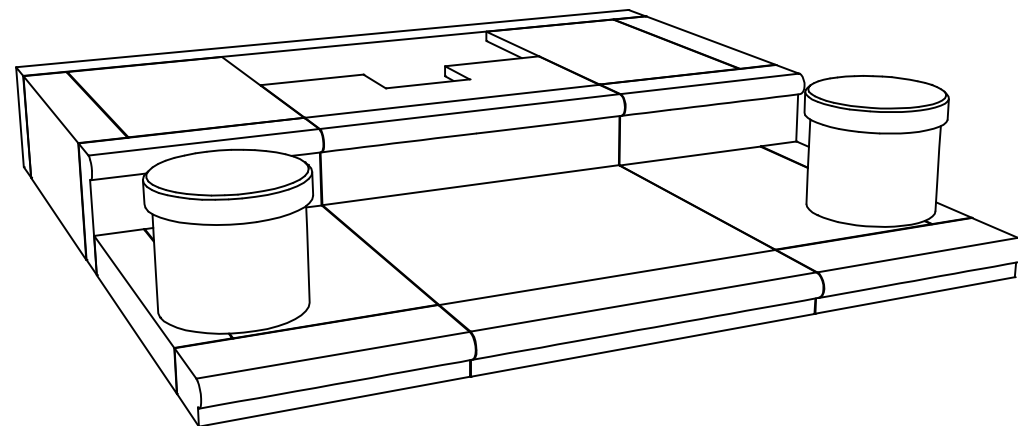
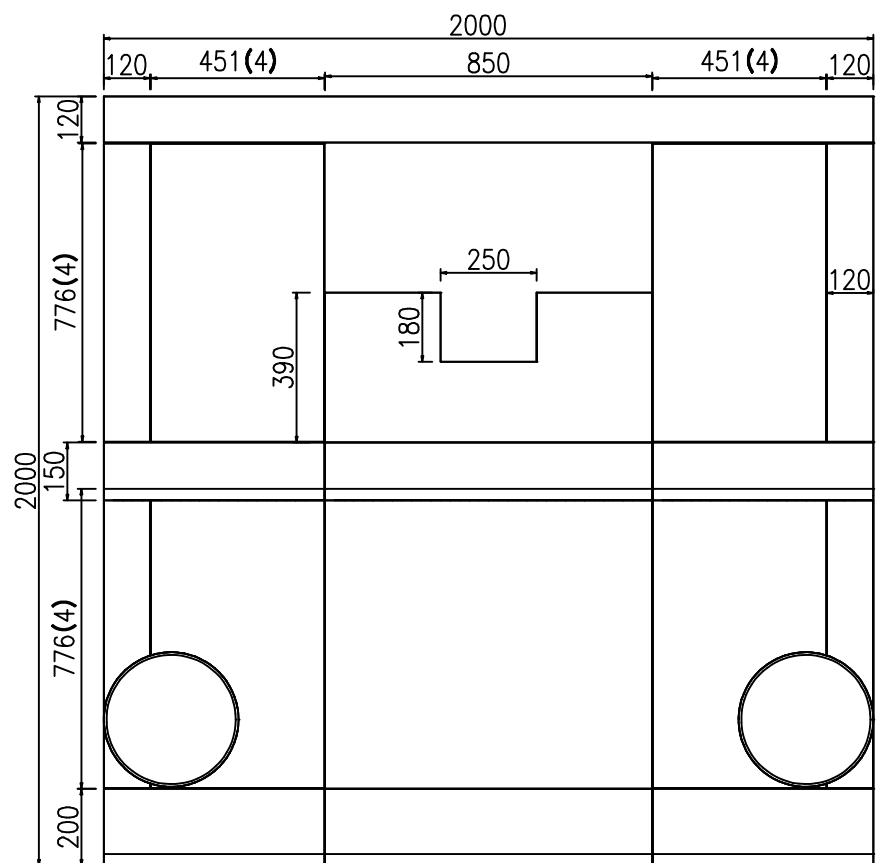


No.	5	名称	水鉢	個数	1	仕上	△底場以外磨光	No.	6	名称	花立	個数	2	仕上	△底場以外磨光
-----	---	----	----	----	---	----	---------	-----	---	----	----	----	---	----	---------

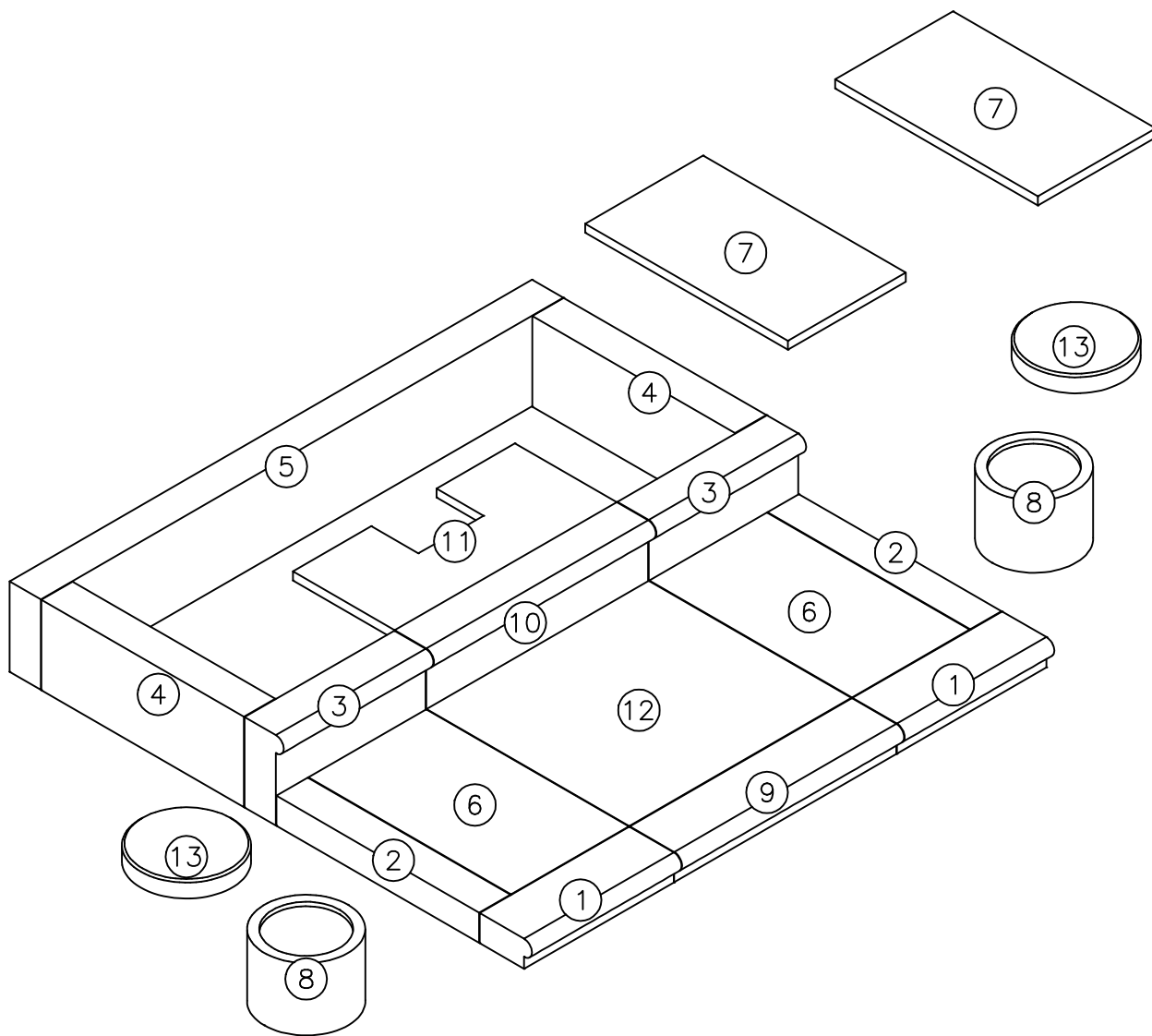
C-4619 加工書



恵
 < MEGUMI >



恵
 < MEGUMI >



別石種：①～⑧
 ⑨～⑬

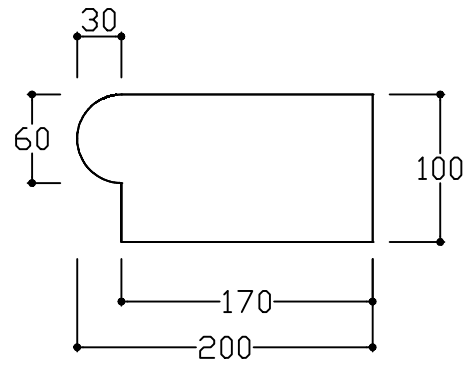
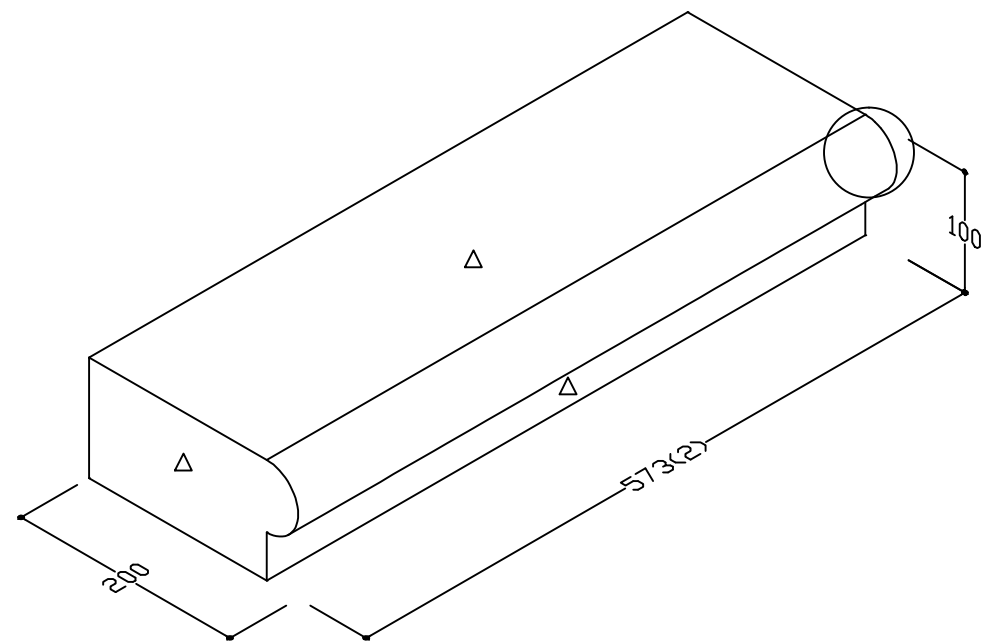
NO	製品	寸法(幅*奥行*高)			個数	才数
1	階段	573	200	100	2	0.83
2	前の延石	120	776	100	2	0.67
3	中仕切	573	150	300	2	1.86
4	巻石横	120	776	300	2	2.01
5	巻石後	2000	120	300	1	2.59
6	貼石	451	776	45	2	1.13
7	貼石	451	776	30	2	0.76
8	ベンチ	320	320	240	2	1.77
図面No. C-4620					15	11.62

NO	製品	寸法(幅*奥行*高)			個数	才数
9	階段	850	200	100	1	0.61
10	中仕切	850	150	300	1	1.38
11	貼石	850	390	30	1	0.36
12	貼石	850	776	45	1	1.07
13	ベンチ	350	350	70	2	0.62
図面No. C-4620					6	4.04

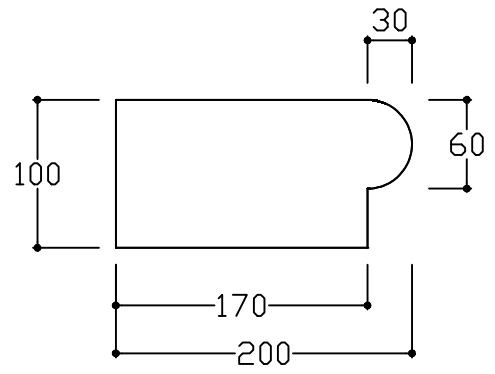
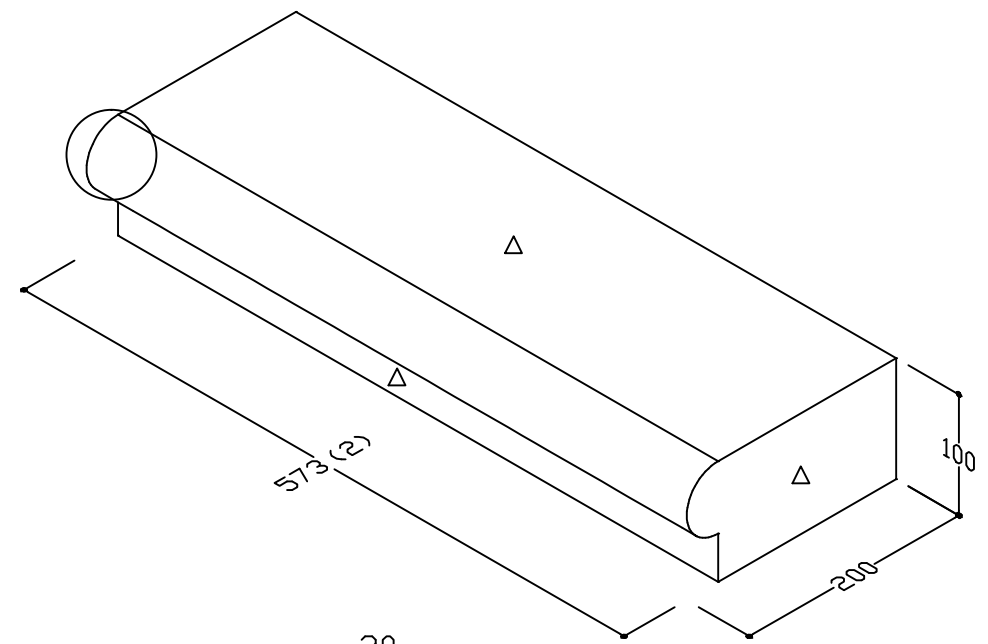
No.	1	名称	階段 (左)	個数	1	仕上	3面磨	No.	1	名称	階段 (右)	個数	1	仕上	3面磨
-----	---	----	--------	----	---	----	-----	-----	---	----	--------	----	---	----	-----

C-4620 加工書

○印 ㊟部材面取統一

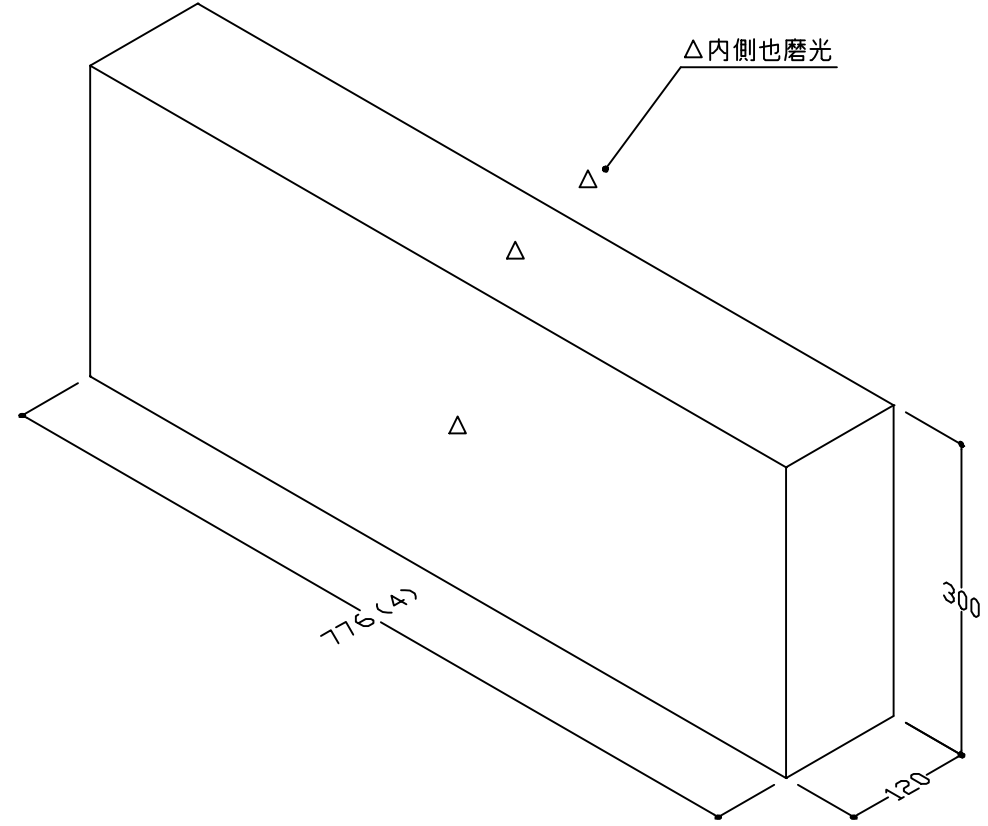
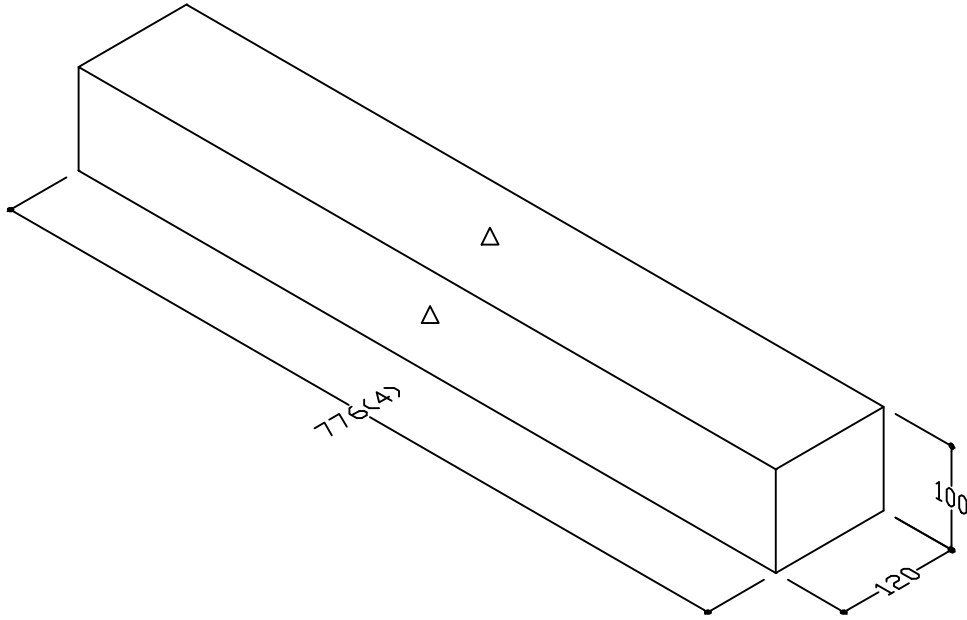


○印 ㊟部材面取統一



No.	2	名称	前の延石	個数	2	仕上	2面磨	No.	4	名称	巻石横	個数	2	仕上	3面磨
-----	---	----	------	----	---	----	-----	-----	---	----	-----	----	---	----	-----

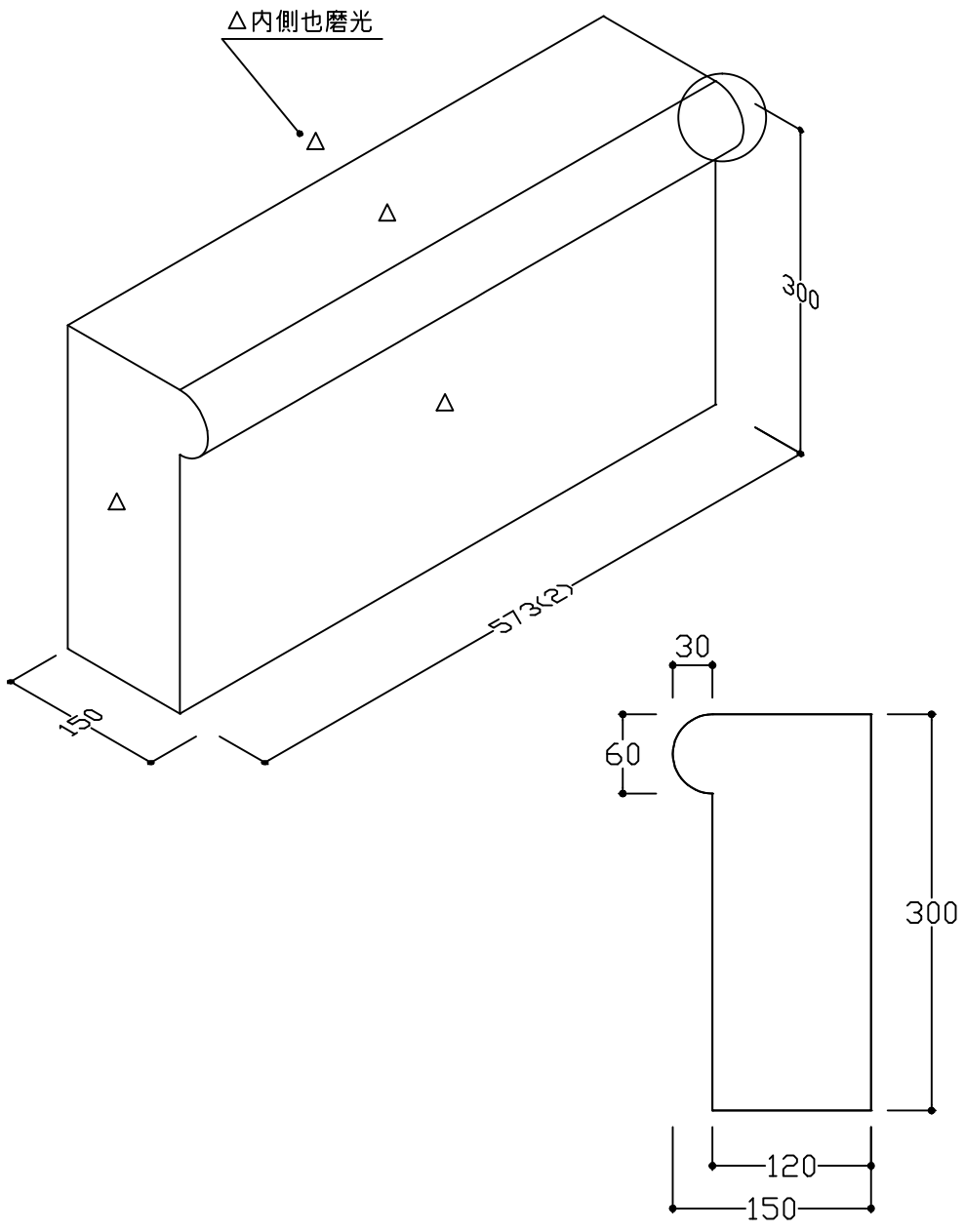
C-4620 加工書



No.	3	名称	中仕切 (左)	個数	1	仕上	4面磨
-----	---	----	---------	----	---	----	-----

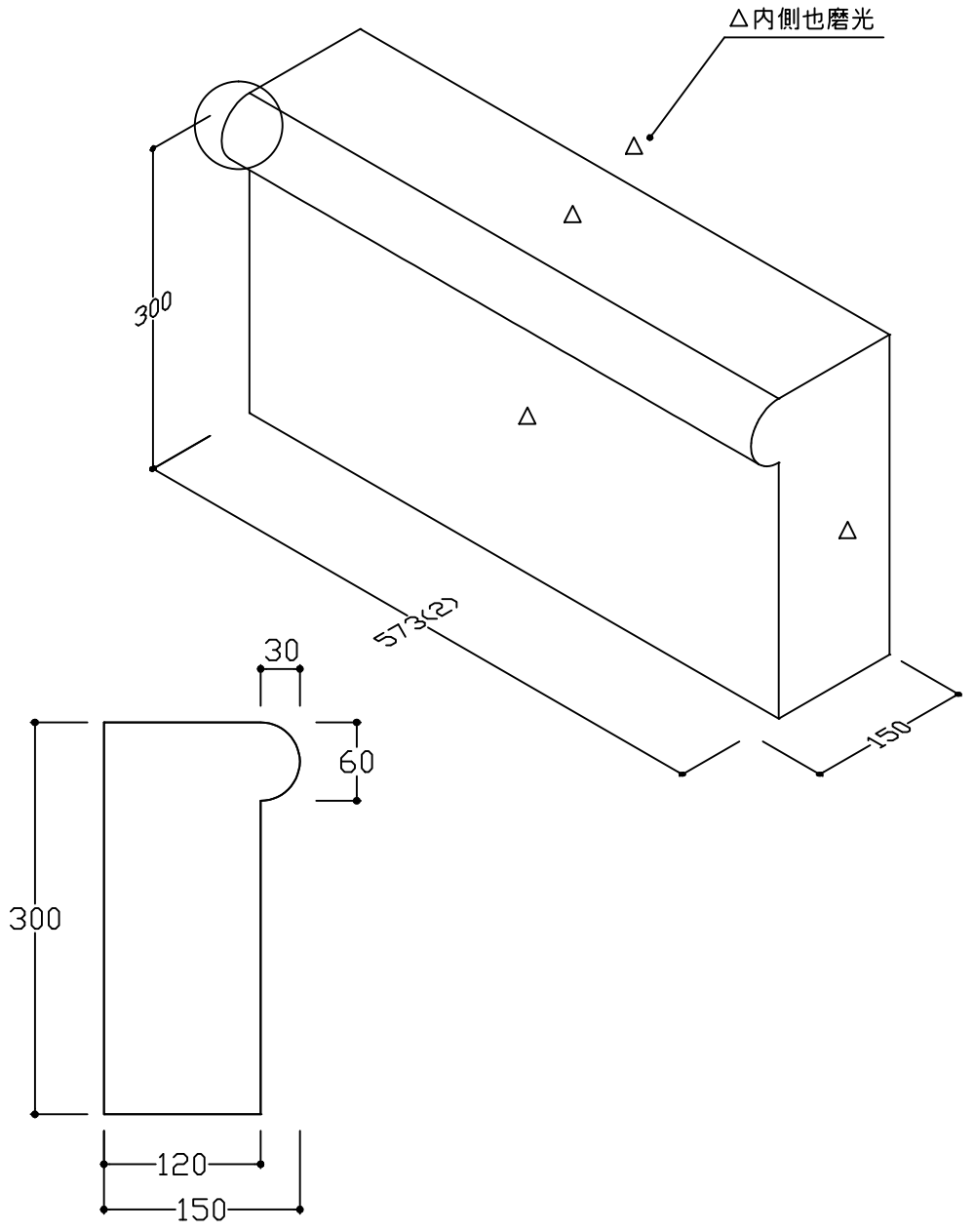
C-4620 加工書

○印 ⑩部材面取統一



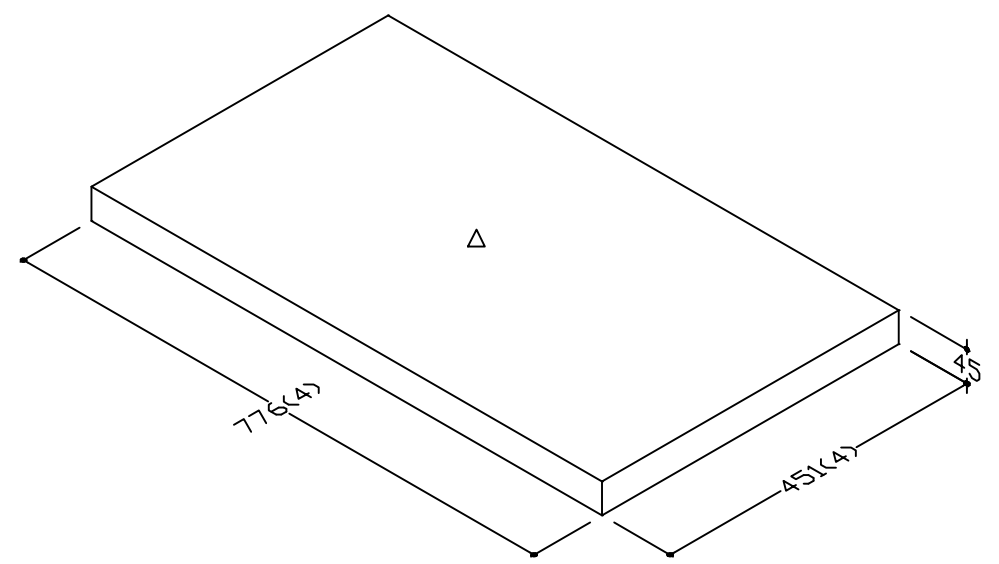
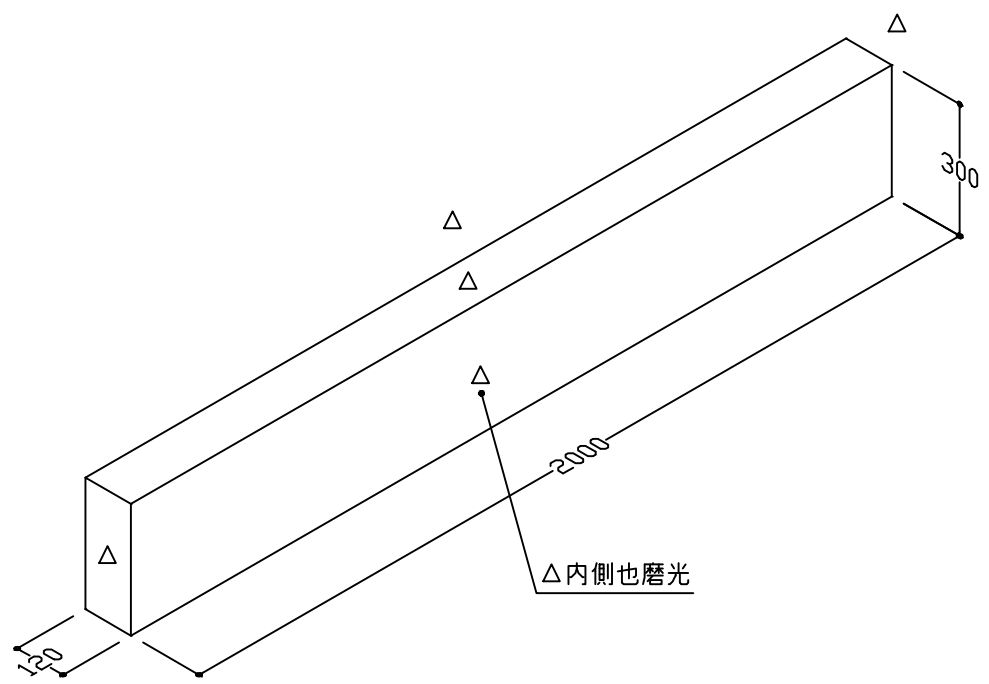
No.	3	名称	中仕切 (右)	個数	1	仕上	4面磨
-----	---	----	---------	----	---	----	-----

○印 ⑩部材面取統一



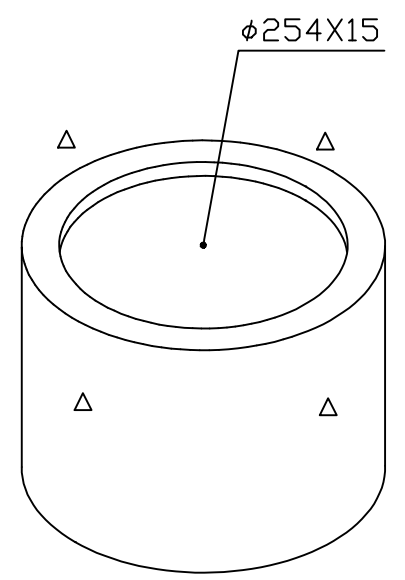
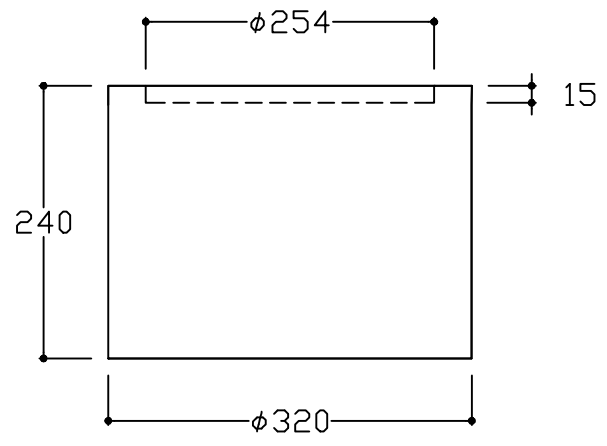
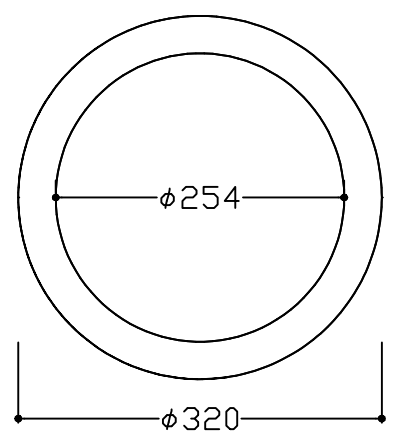
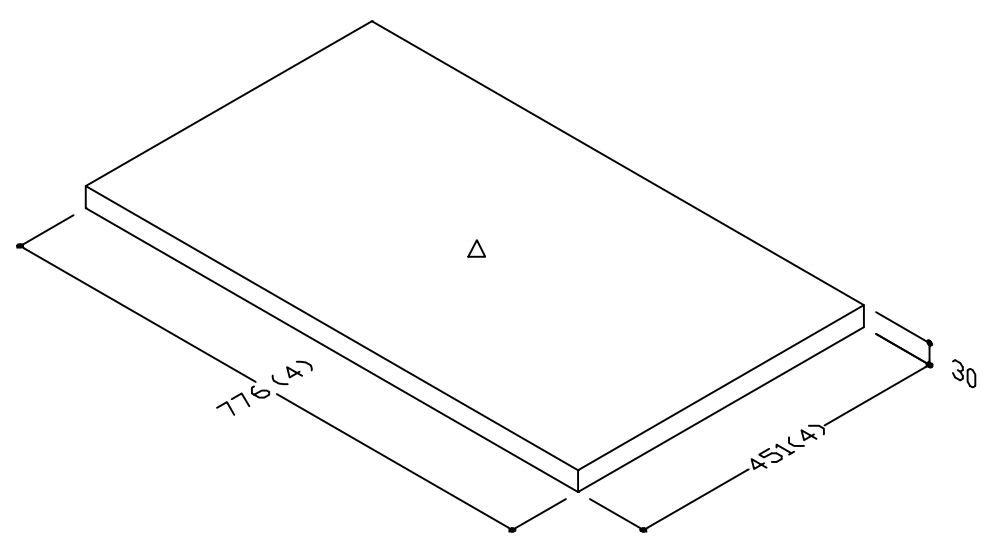
No.	5	名称	卷石後	個数	1	仕上	△底場以外磨光	No.	6	名称	貼石	個数	2	仕上	1面磨
-----	---	----	-----	----	---	----	---------	-----	---	----	----	----	---	----	-----

C-4620 加工書



No.	7	名称	貼石	個数	2	仕上	1面磨	No.	8	名称	ベンチ	個数	2	仕上	4面磨
-----	---	----	----	----	---	----	-----	-----	---	----	-----	----	---	----	-----

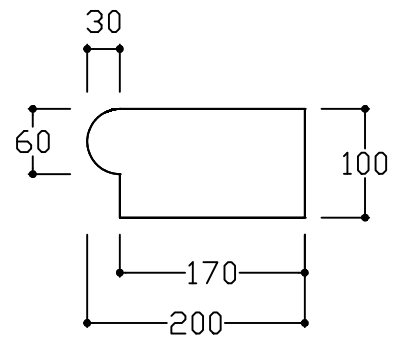
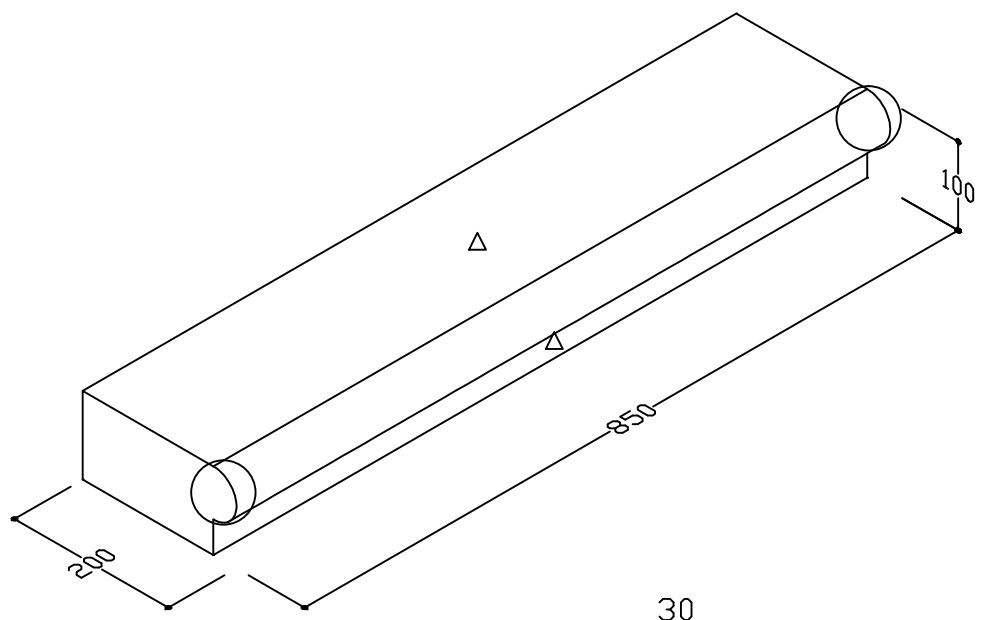
C-4620 加工書



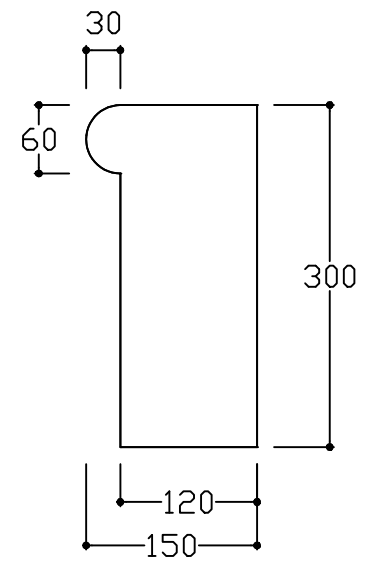
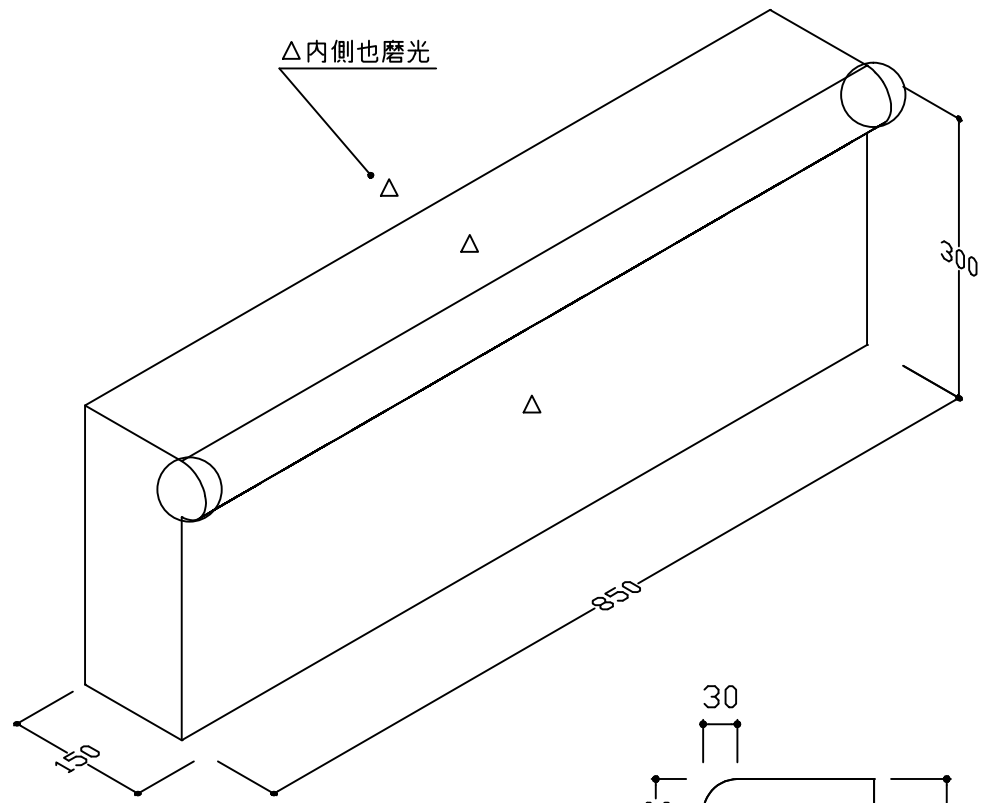
No.	9	名称	階段	個数	1	仕上	2面磨	No.	10	名称	中仕切	個数	1	仕上	3面磨
-----	---	----	----	----	---	----	-----	-----	----	----	-----	----	---	----	-----

C-4620 加工書

○印 ①部材面取統一

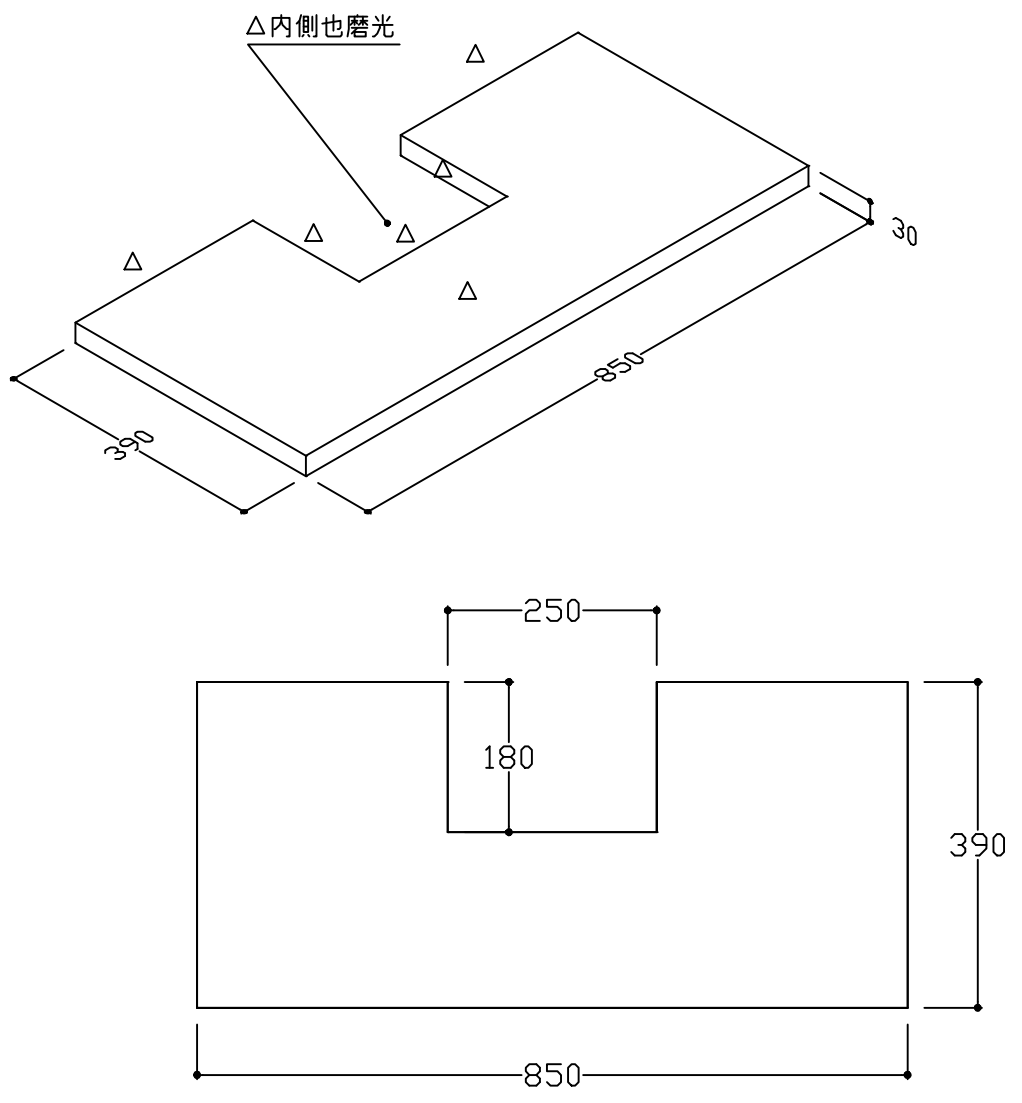


○印 ③部材面取統一

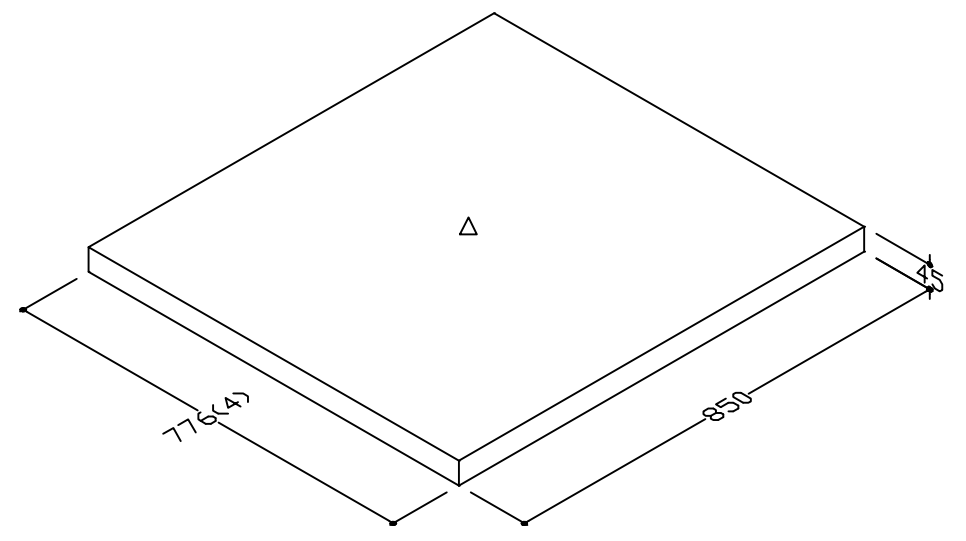


No.	11	名称	貼石	個数	1	仕上	2面磨
-----	----	----	----	----	---	----	-----

C-4620 加工書

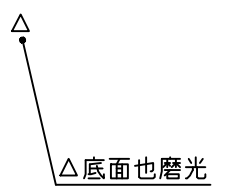
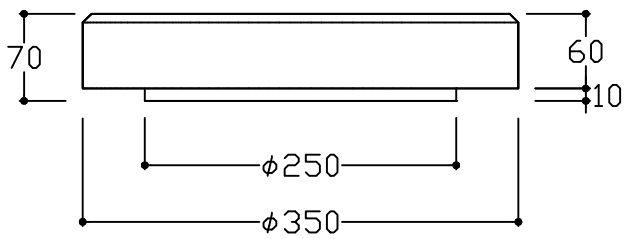
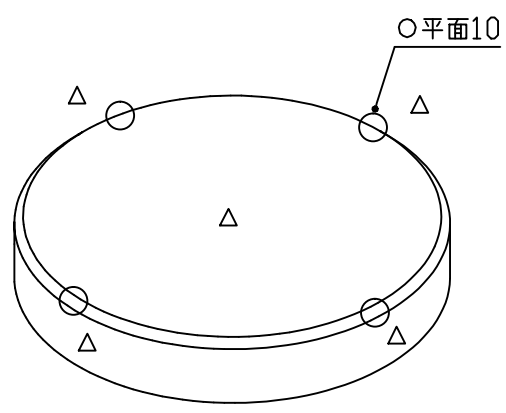
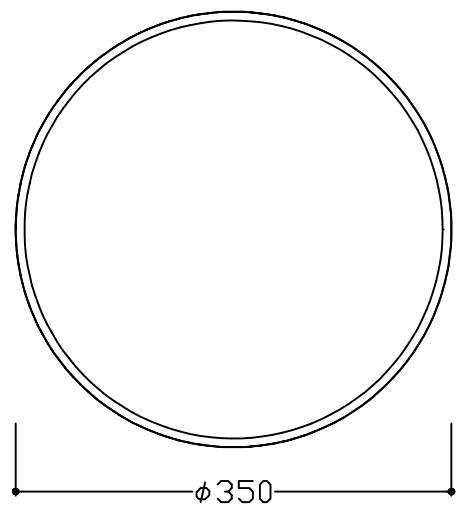


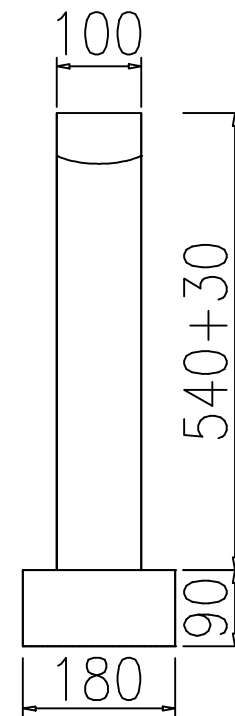
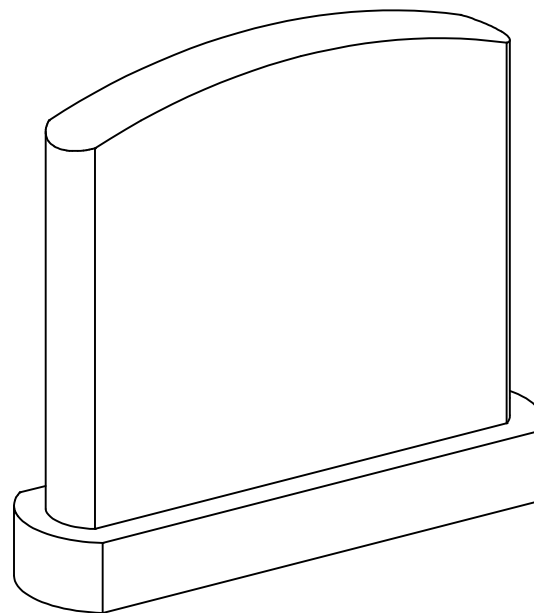
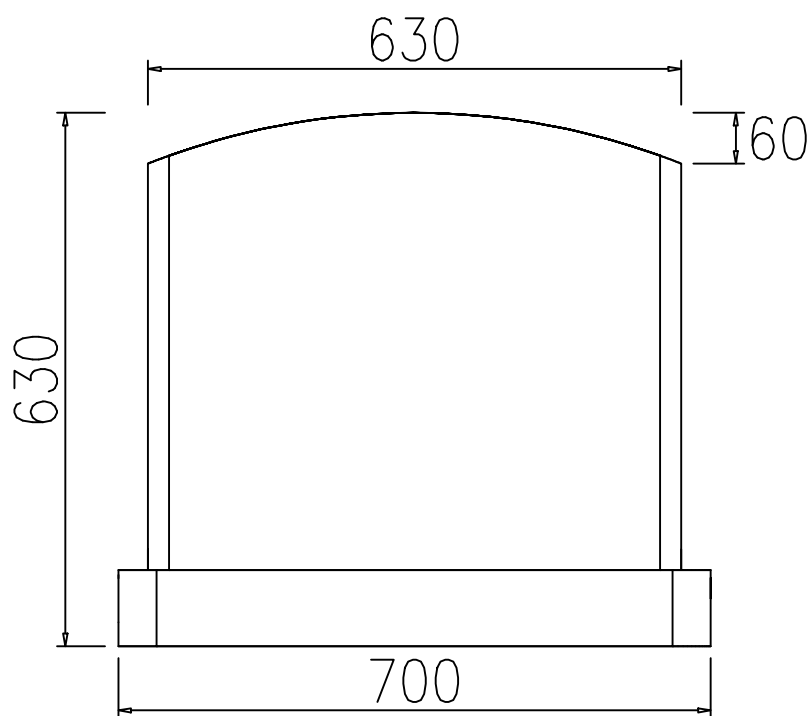
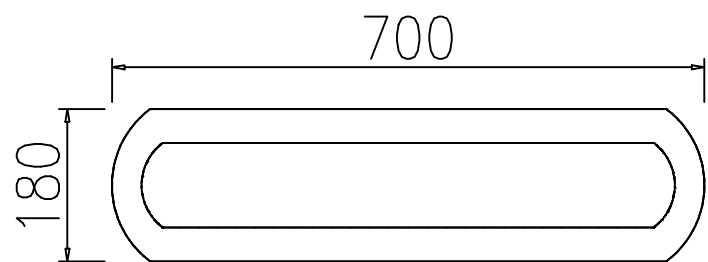
No.	12	名称	貼石	個数	1	仕上	1面磨
-----	----	----	----	----	---	----	-----



No.	13	名称	ベンチ	個数	2	仕上	△全面磨光	No.		名称		個数		仕上	
-----	----	----	-----	----	---	----	-------	-----	--	----	--	----	--	----	--

C-4620 加工書





NO	製品	寸法(幅*奥行*高)			個数	才数
		幅	奥行	高		
1	霊標	630	100	570	1	1.29
2	霊標台	700	180	90	1	0.41
図面No. C-4504					2	1.70

No.	1	名称	靈標	個数	1	仕上	△底場以外磨光	No.	2	名称	靈標台	個数	1	仕上	△底場以外磨光
-----	---	----	----	----	---	----	---------	-----	---	----	-----	----	---	----	---------

C-4504 加工書

