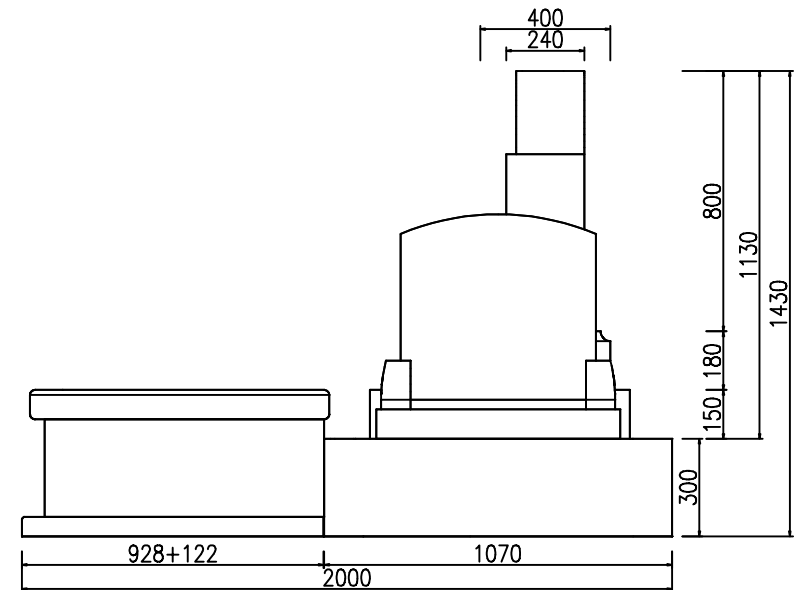
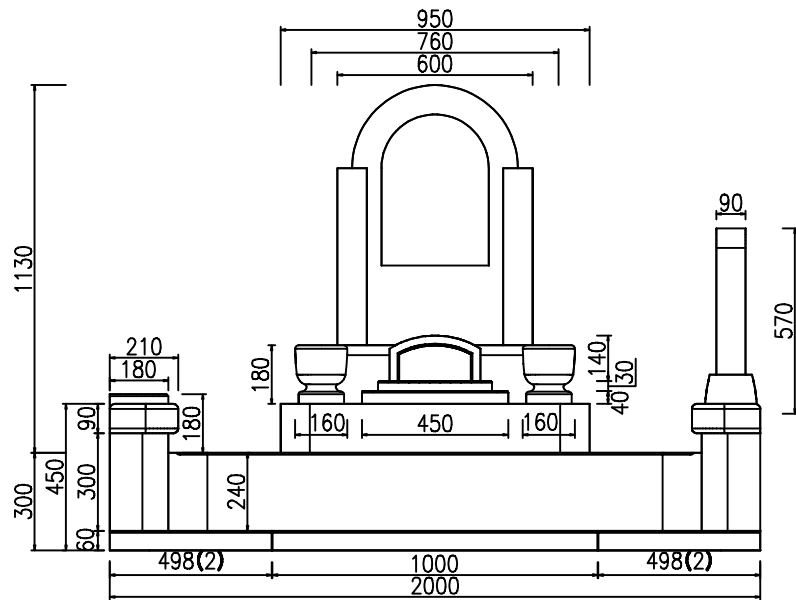
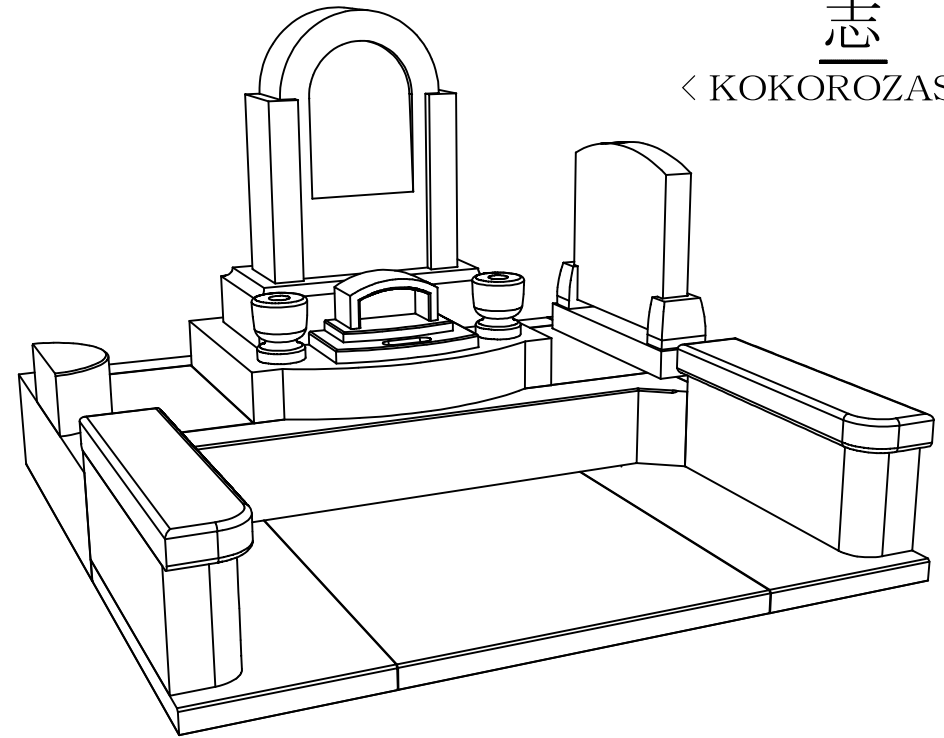
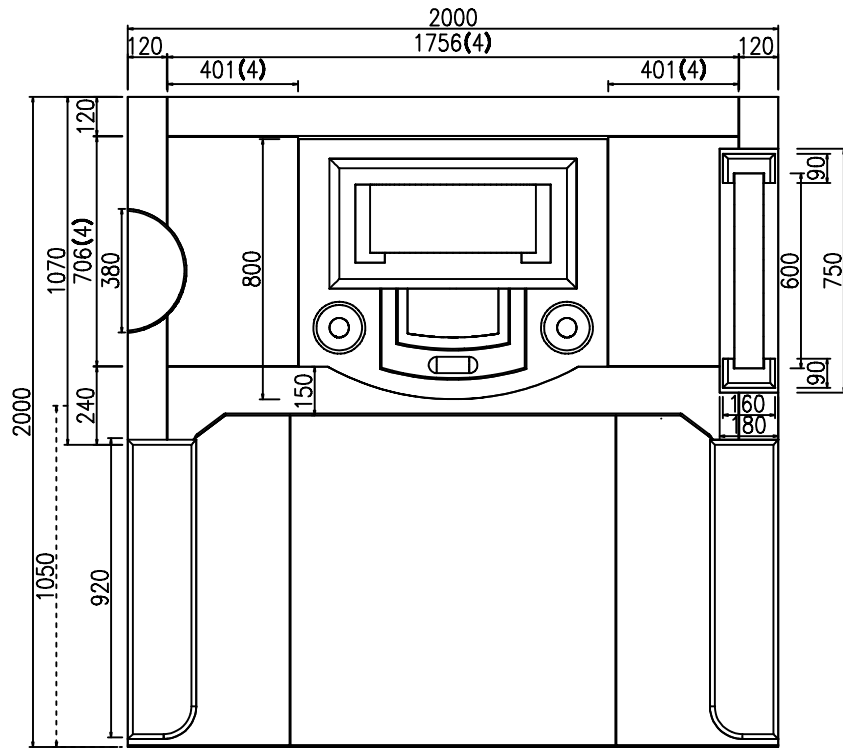


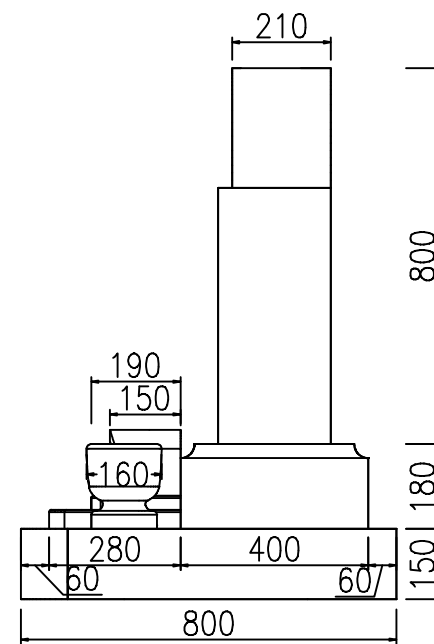
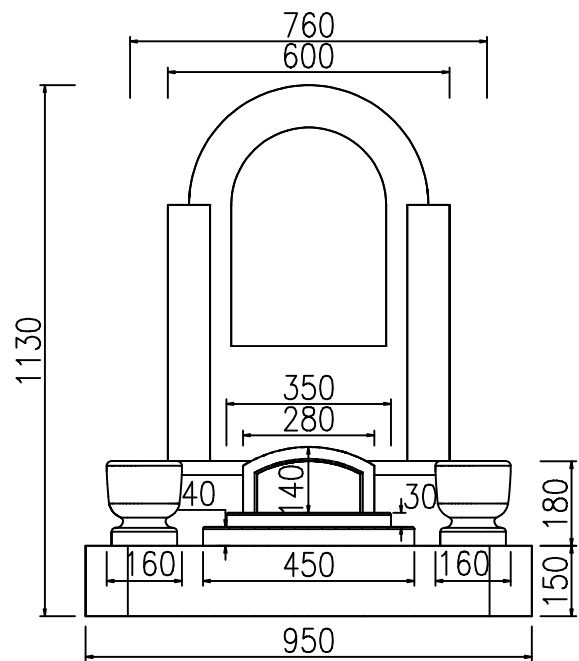
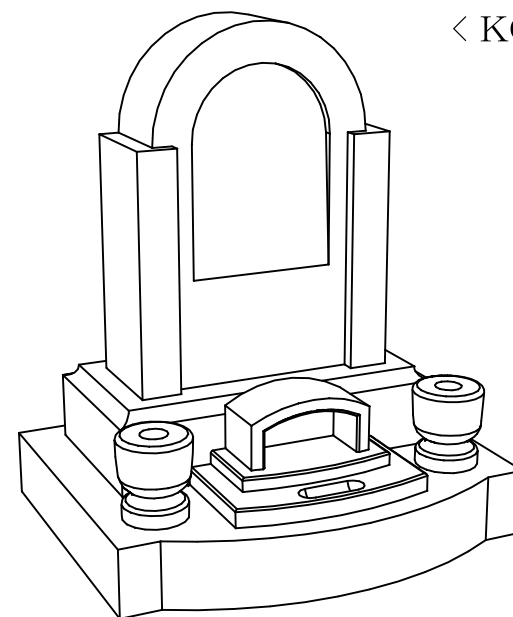
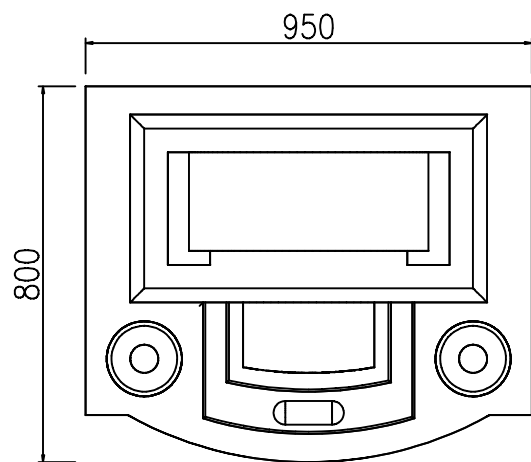
志

〈 KOKOROZASHI 〉



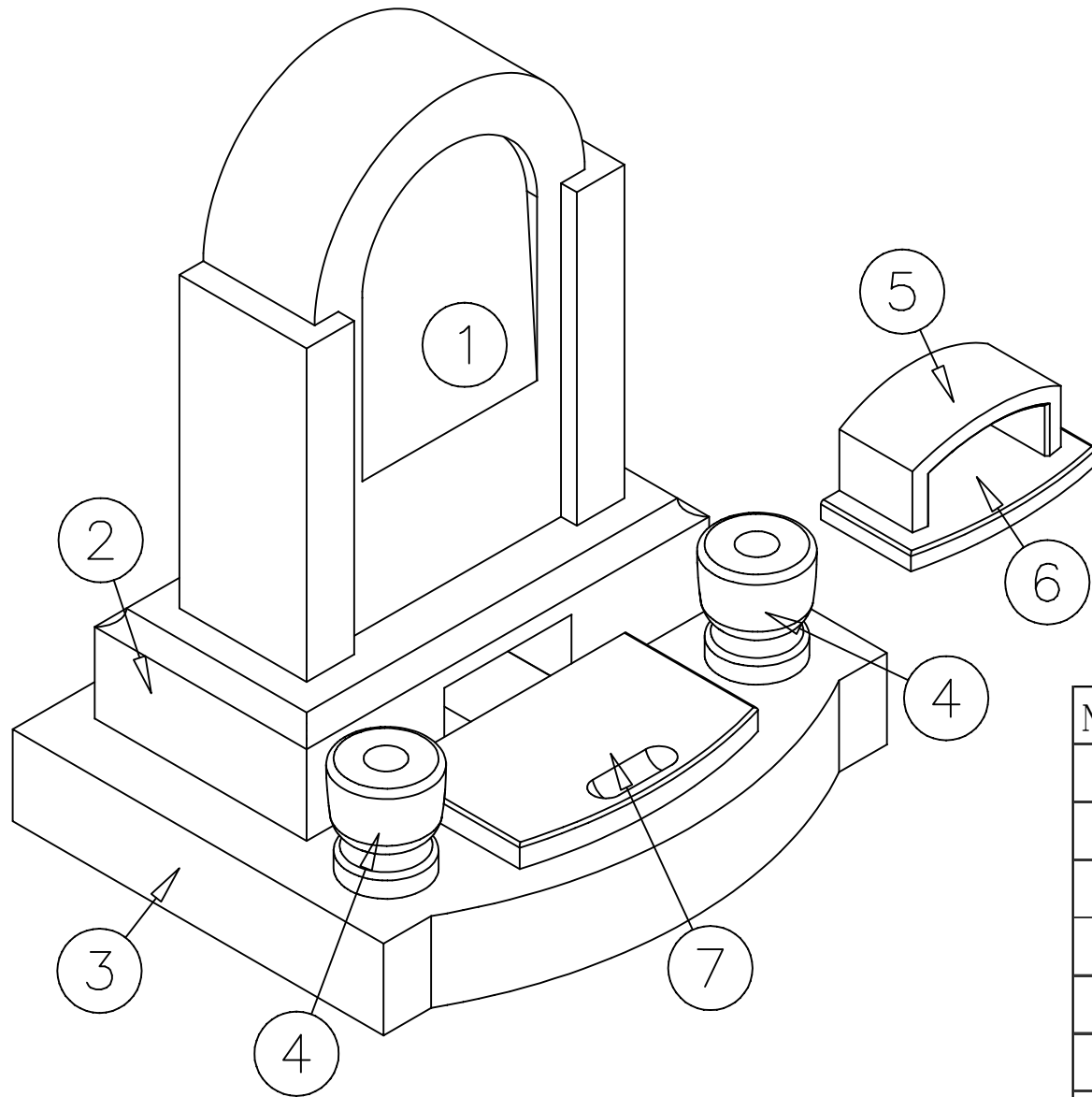
志

< KOKOROZASHI >



志

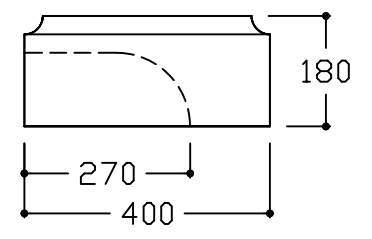
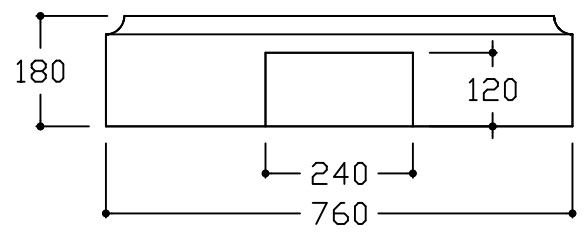
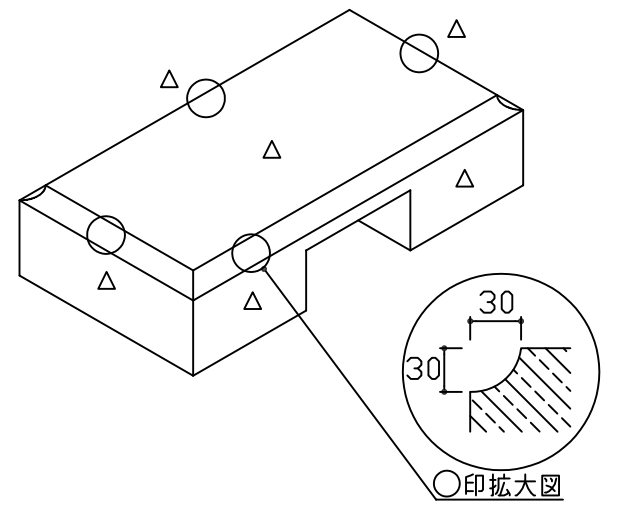
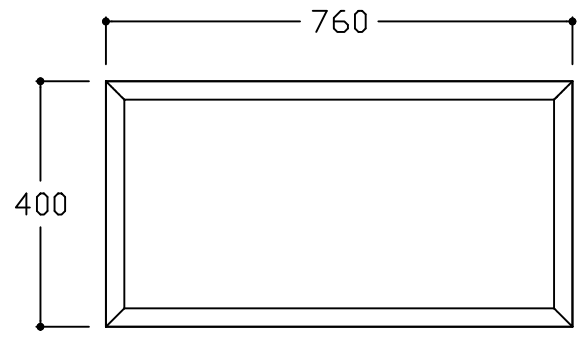
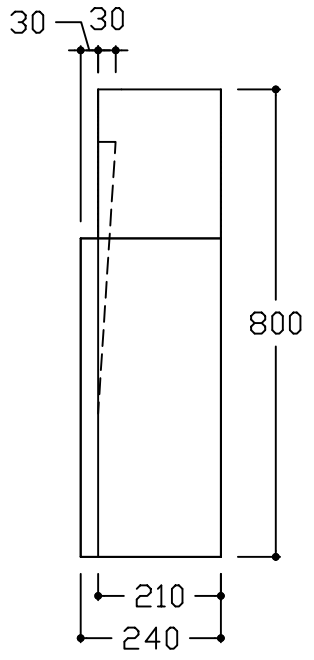
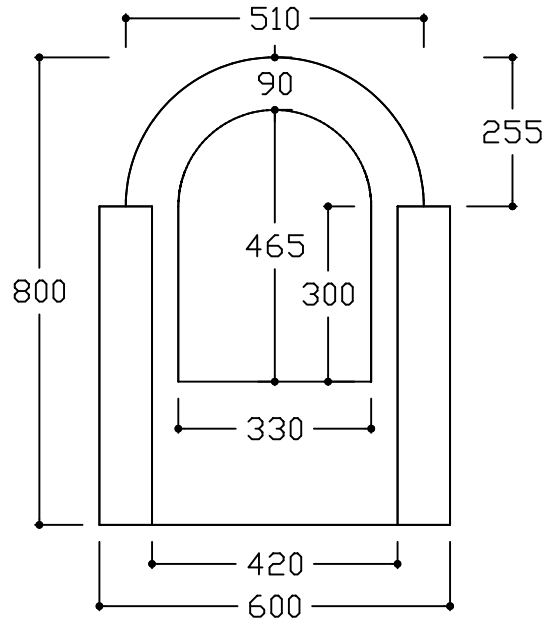
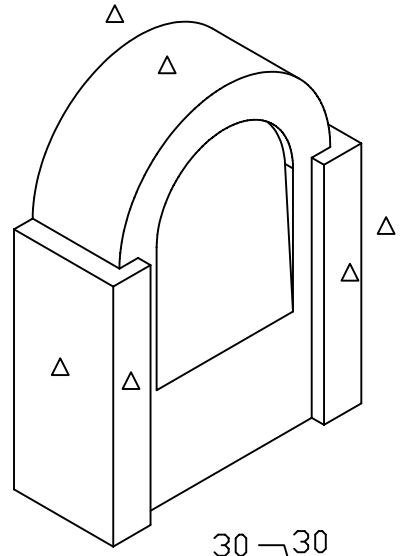
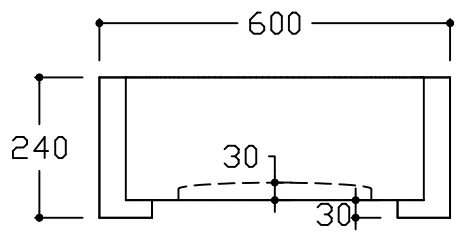
< KOKOROZASHI >



NO	製品	寸法(幅*奥行*高)			個数	才数
1	竿石	600	240	800	1	4.15
2	下台	760	400	180	1	1.97
3	芝台	950	800	150	1	4.10
4	花立	160	160	180	2	0.33
5	香炉	280	150	140	1	0.21
6	香炉台	350	190	30	1	0.07
7	水鉢	450	280	40	1	0.18
図面No. NA000-1652D					8	11.01

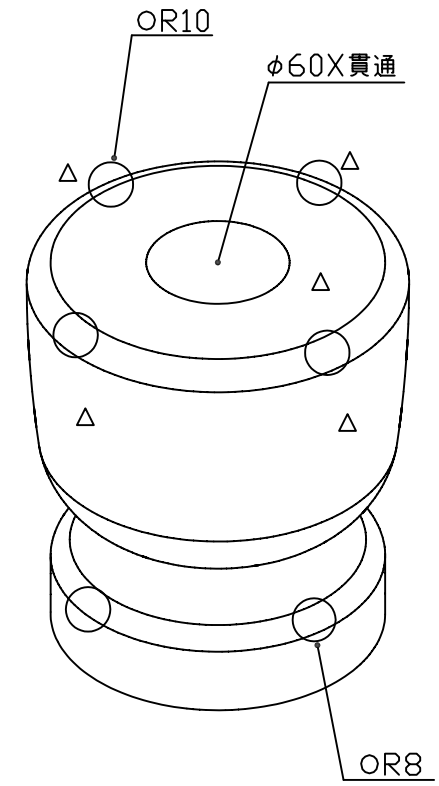
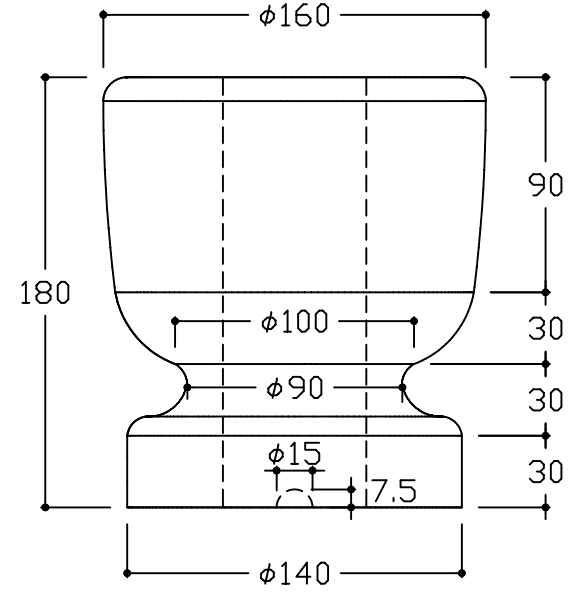
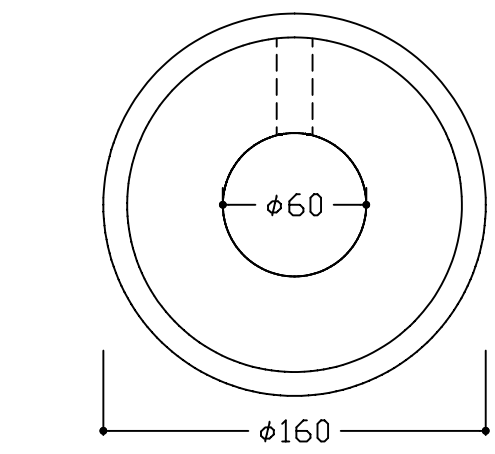
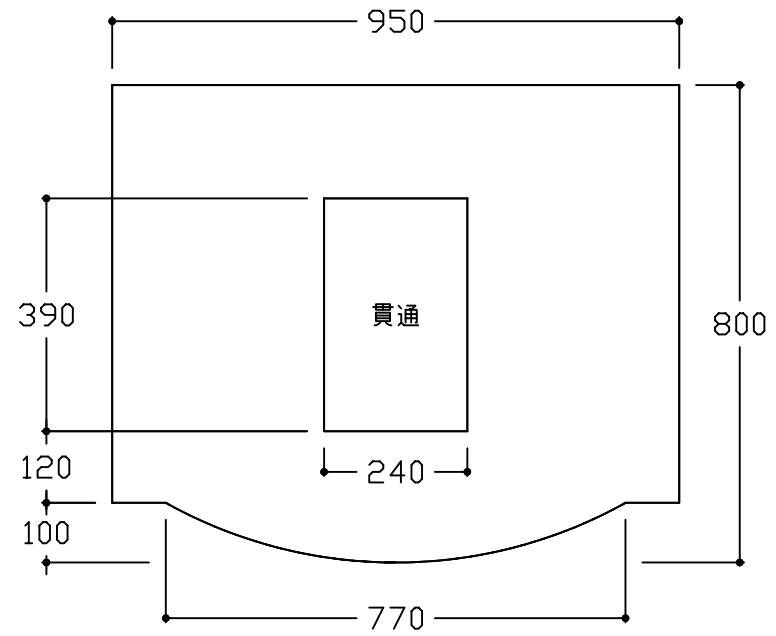
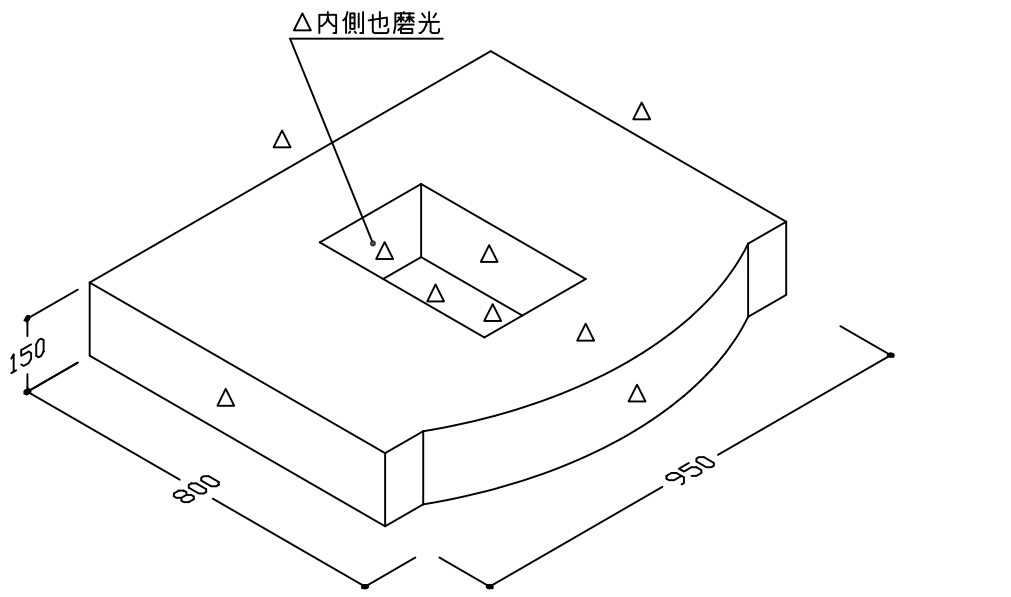
No.	1	名称	竿石	個数	1	仕上	△底場以外磨光	No.	2	名称	下台	個数	1	仕上	△底場以外磨光
-----	---	----	----	----	---	----	---------	-----	---	----	----	----	---	----	---------

C-4666 加工書



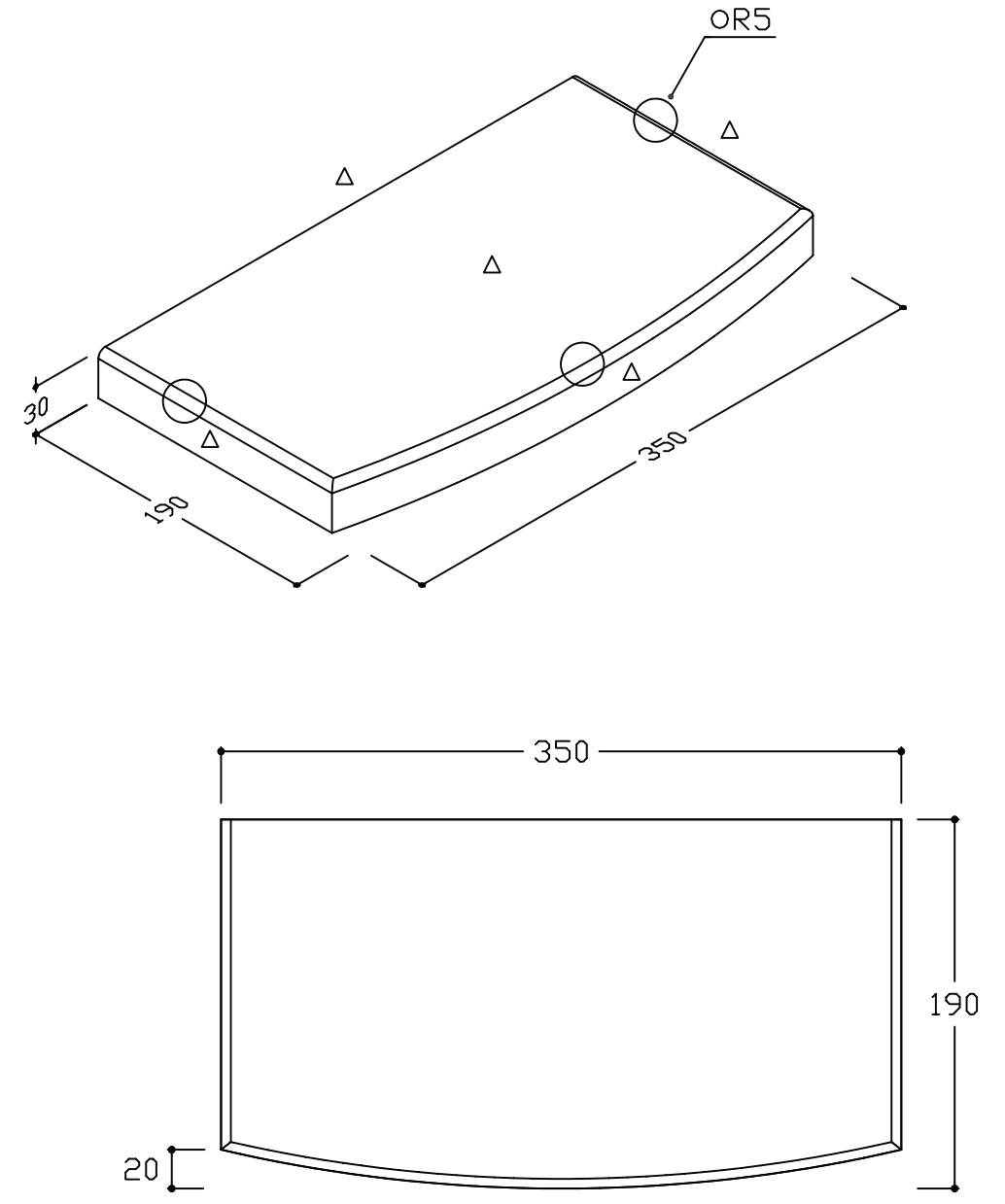
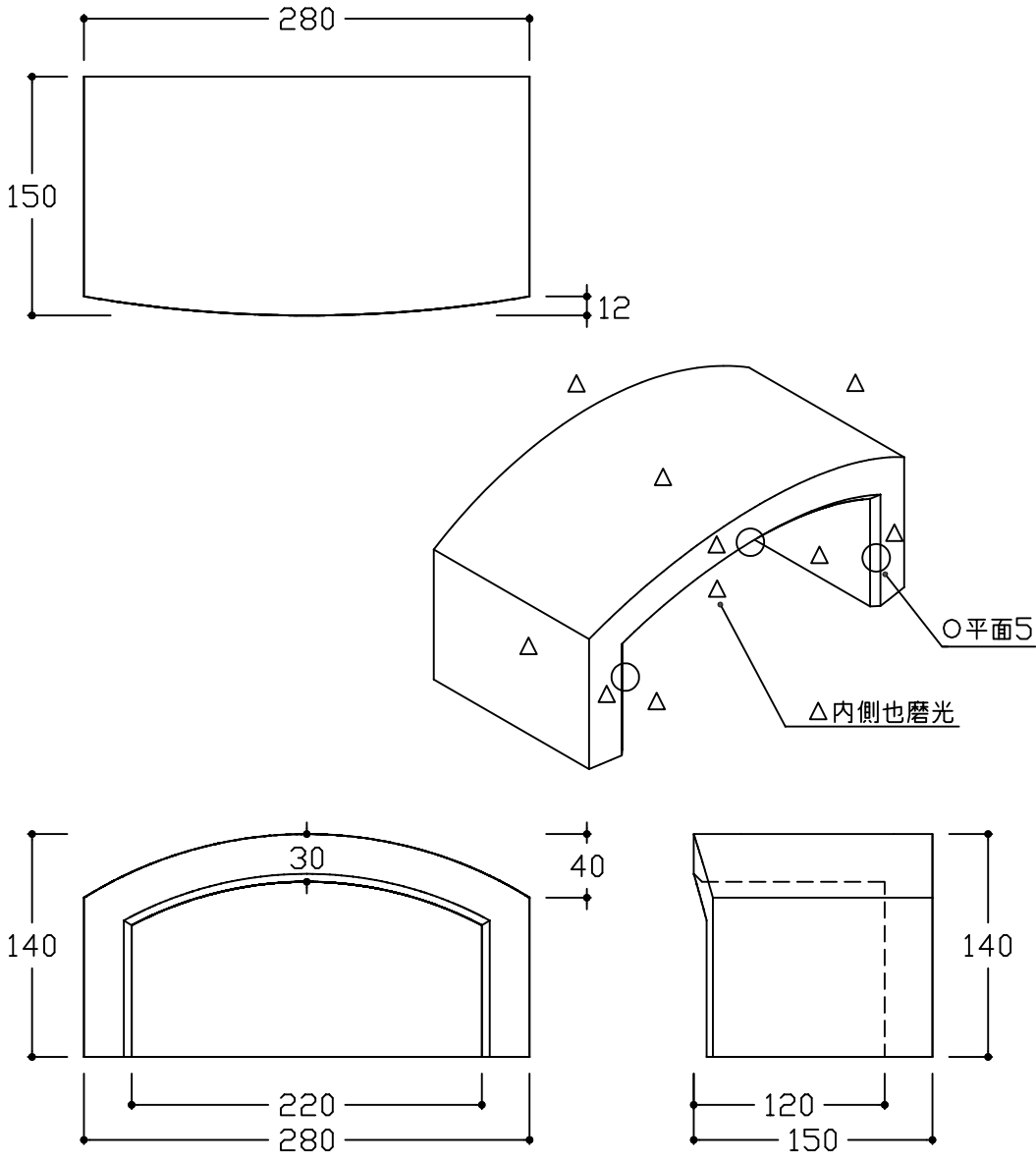
No.	3	名称	芝台	個数	1	仕上	△底場以外磨光	No.	4	名称	花立	個数	2	仕上	△底場以外磨光
-----	---	----	----	----	---	----	---------	-----	---	----	----	----	---	----	---------

C-4666 加工書



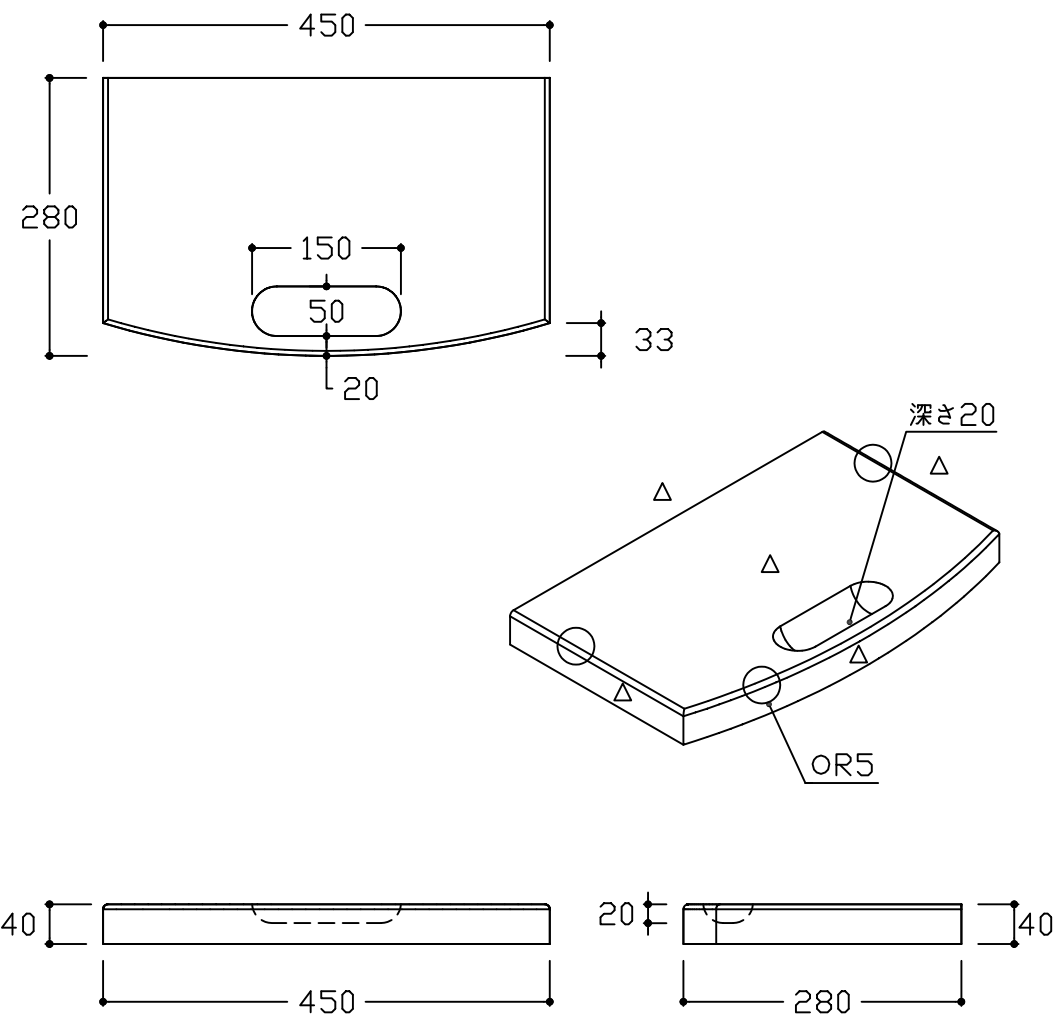
No.	5	名称	香炉	个数	1	仕上	△底場以外磨光	No.	6	名称	香炉台	个数	1	仕上	△底場以外磨光
-----	---	----	----	----	---	----	---------	-----	---	----	-----	----	---	----	---------

C-4666 加工書



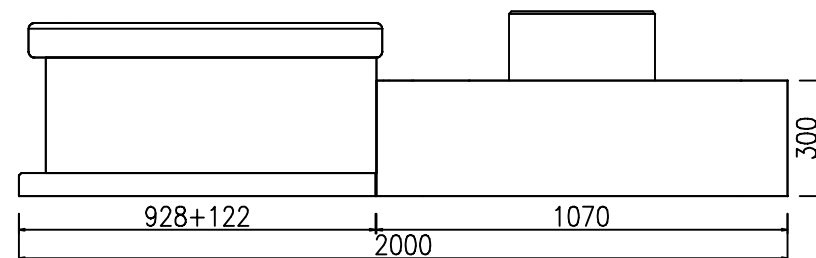
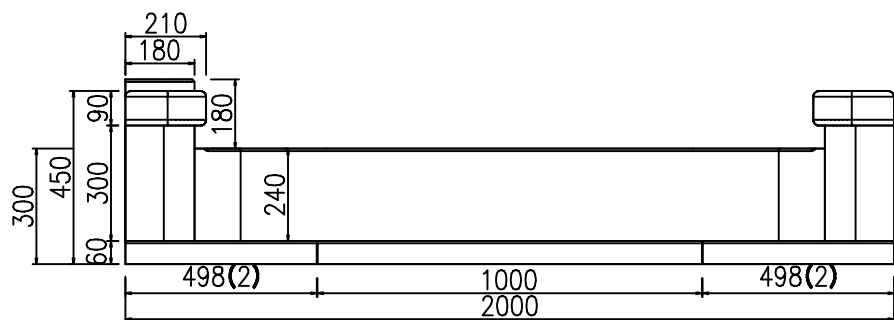
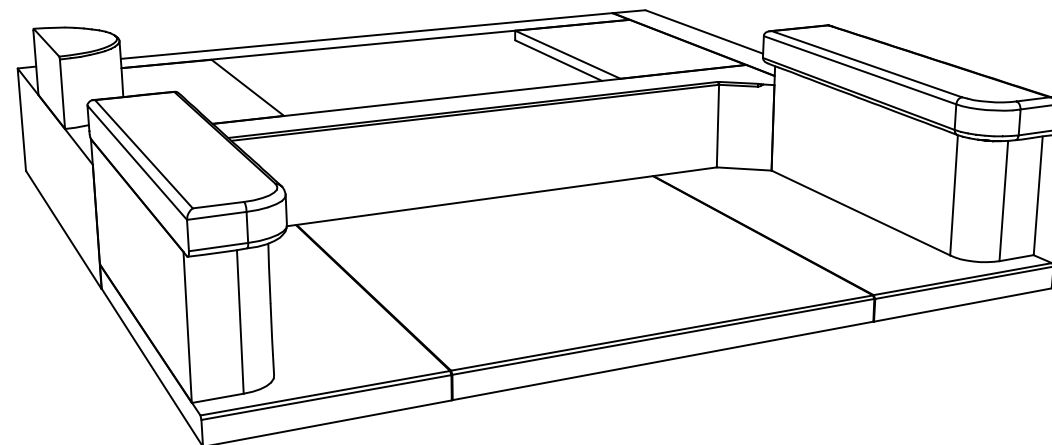
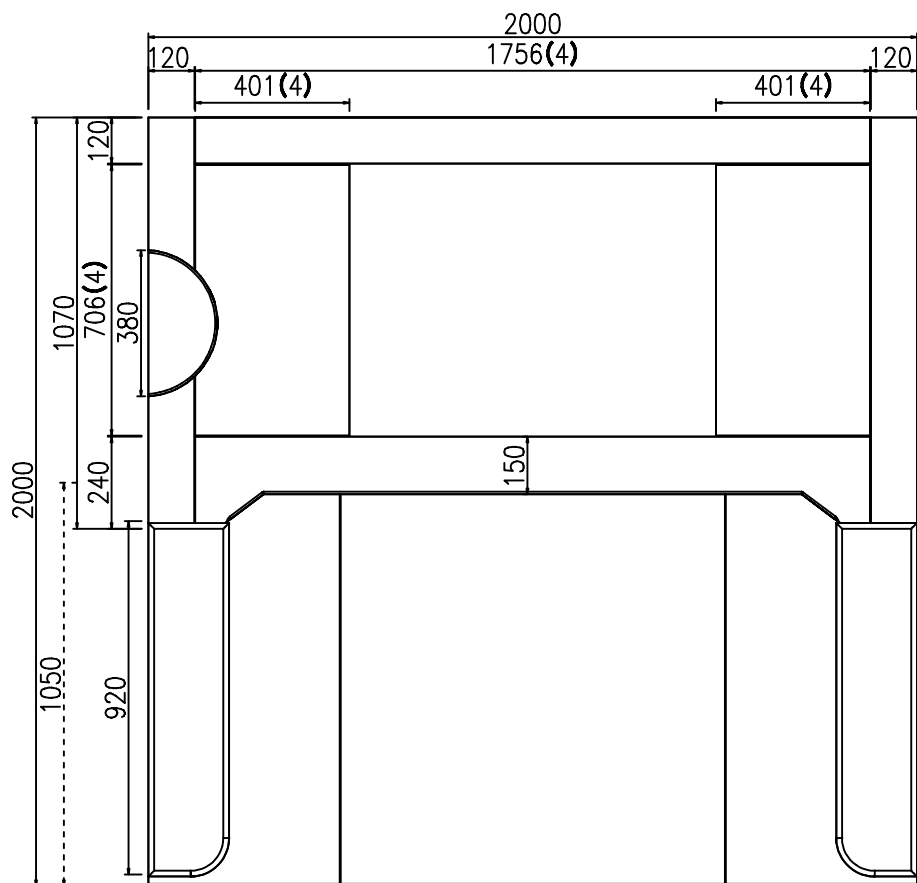
No.	7	名称	水鉢	個数	1	仕上	△底場以外磨光	No.		名称		個数		仕上	
-----	---	----	----	----	---	----	---------	-----	--	----	--	----	--	----	--

C-4666 加工書



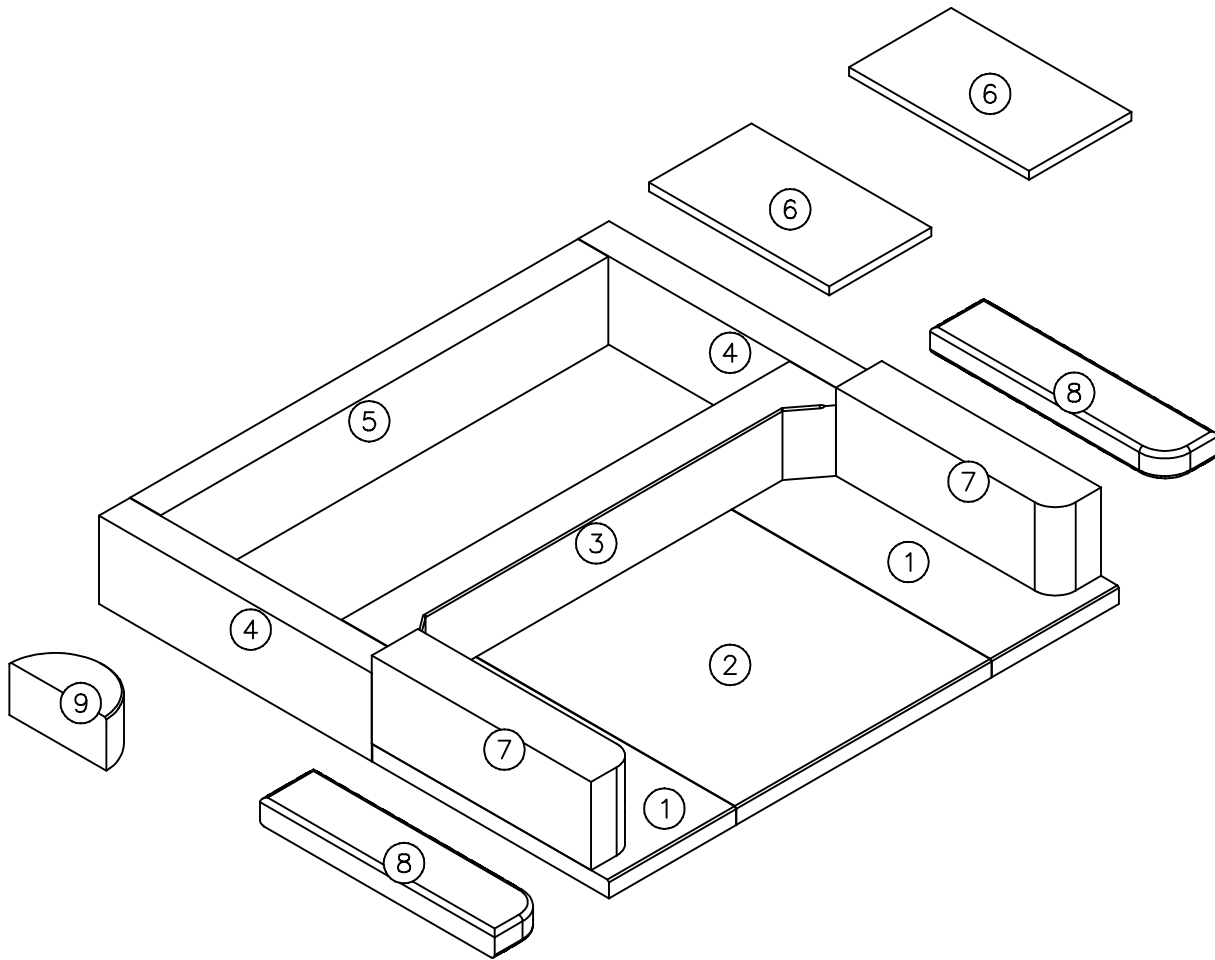
志

< KOKOROZASHI >



志

< KOKOROZASHI >



別石種：①～⑦

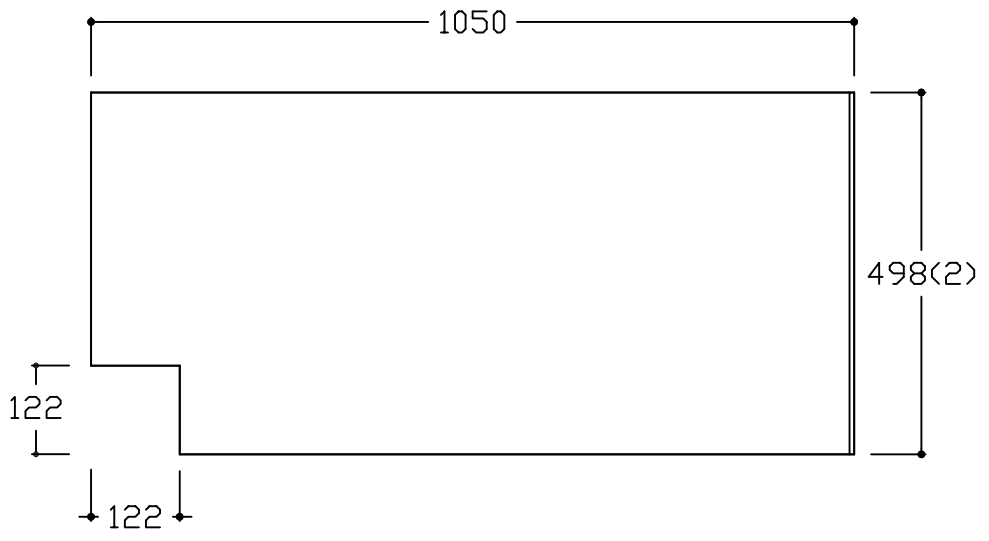
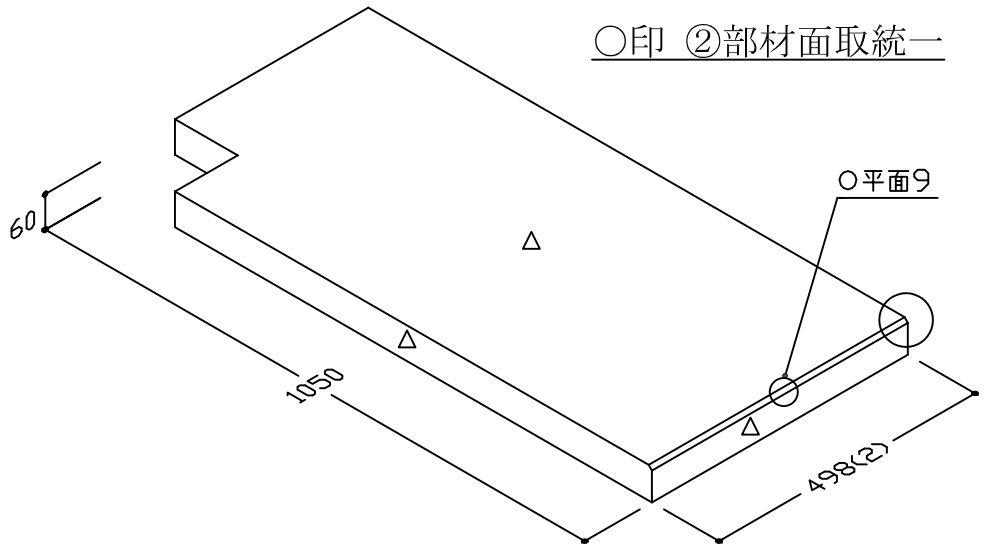
⑧～⑨

NO	製品	寸法(幅*奥行*高)			個数	才数
1	階段	498	1050	60	2	2.26
2	階段	1000	1050	60	1	2.27
3	中仕切	1756	240	240	1	3.64
4	巻石横	120	1070	300	2	2.77
5	巻石後	1756	120	300	1	2.28
6	敷石	401	706	30	2	0.61
7	門柱	180	860	300	2	3.34
図面No. C-4667					11	17.17

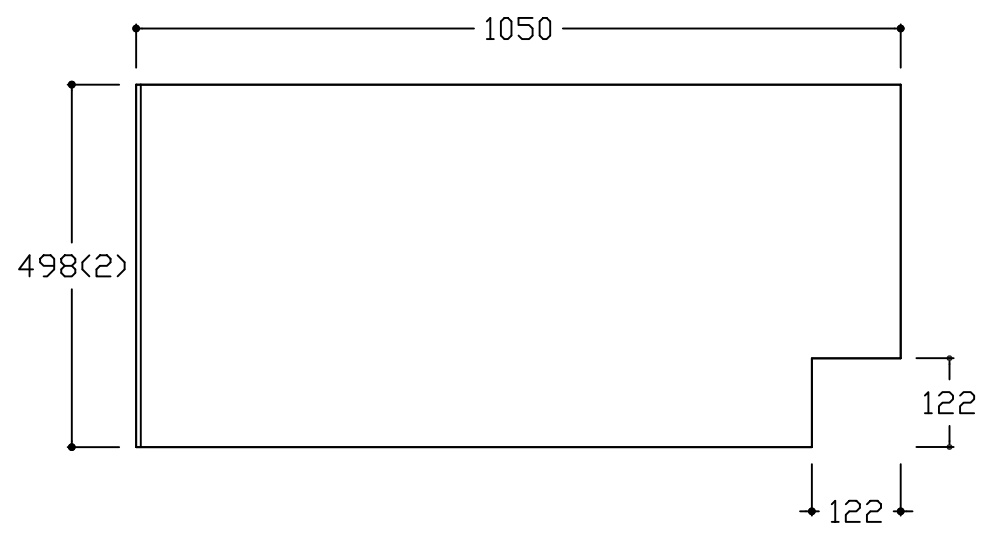
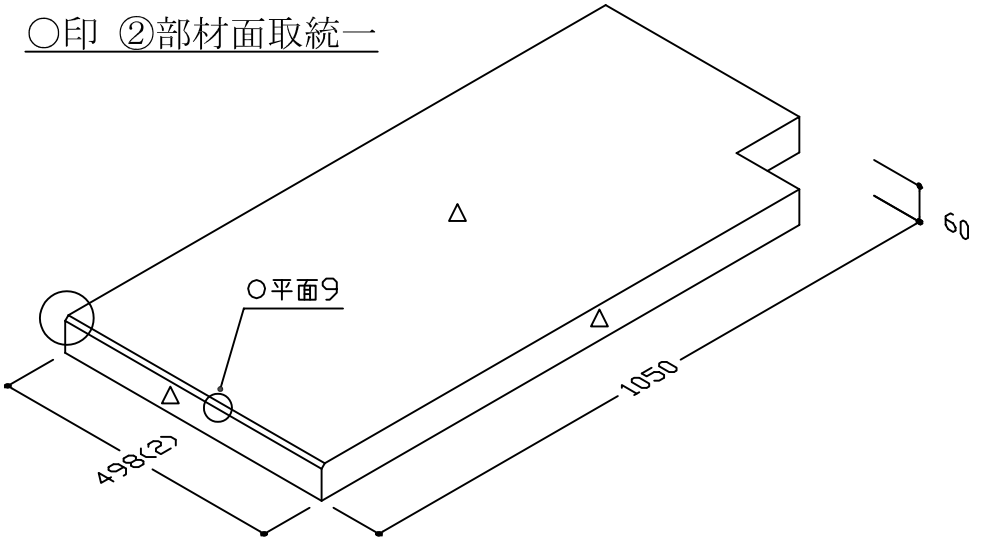
NO	製品	寸法(幅*奥行*高)			個数	才数
8	門柱笠	210	920	90	2	1.25
9	物置台	380	180	180	1	0.44
図面No. C-4667					3	1.69

No.	1	名称	階段 (左)	個数	1	仕上	3面磨
-----	---	----	--------	----	---	----	-----

C-4667 加工書



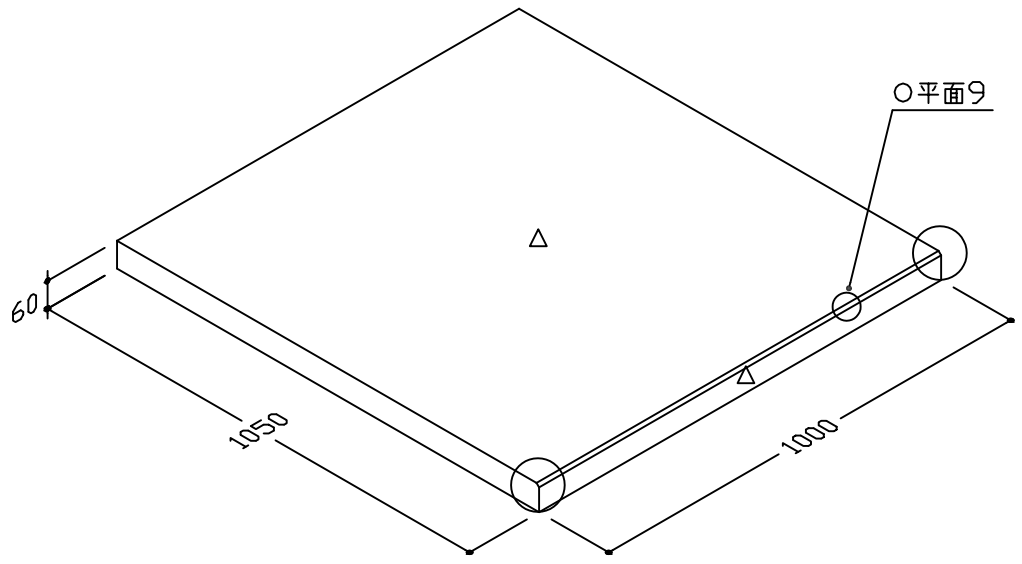
No.	1	名称	階段 (右)	個数	1	仕上	3面磨
-----	---	----	--------	----	---	----	-----



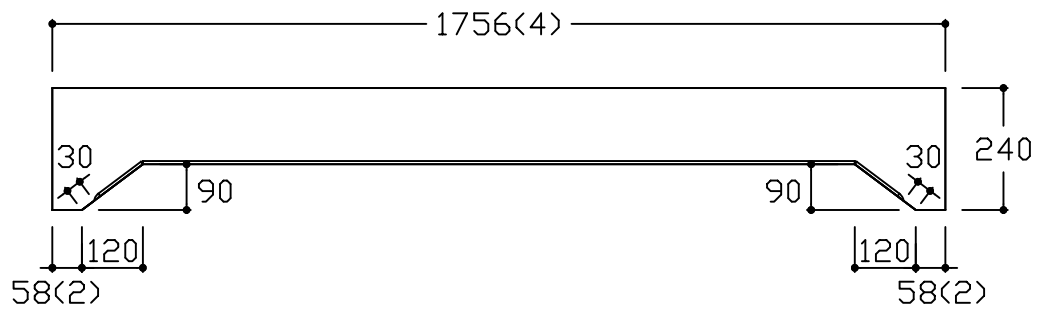
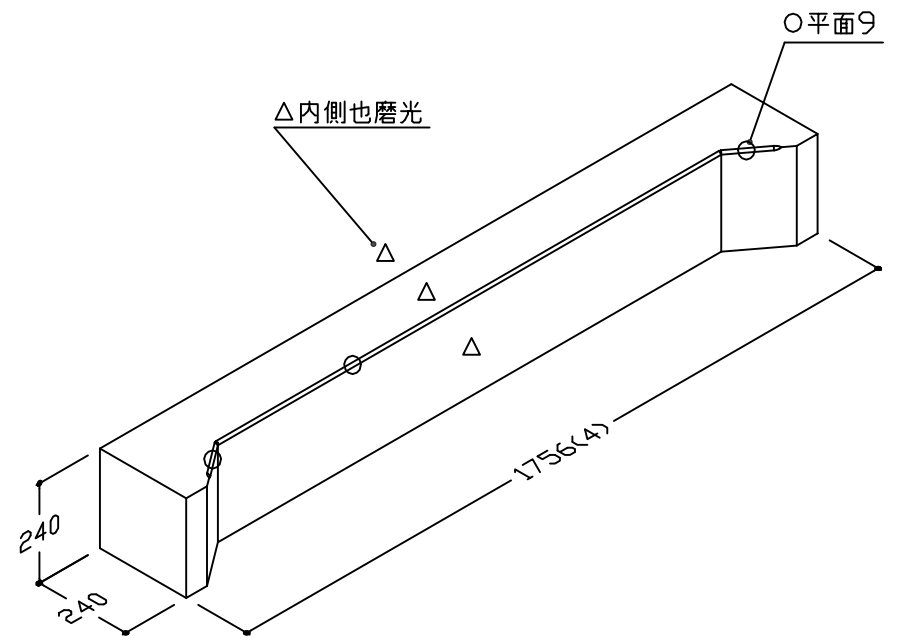
No.	2	名称	階段	個数	1	仕上	2面磨
-----	---	----	----	----	---	----	-----

C-4667 加工書

○印 ①部材面取統一

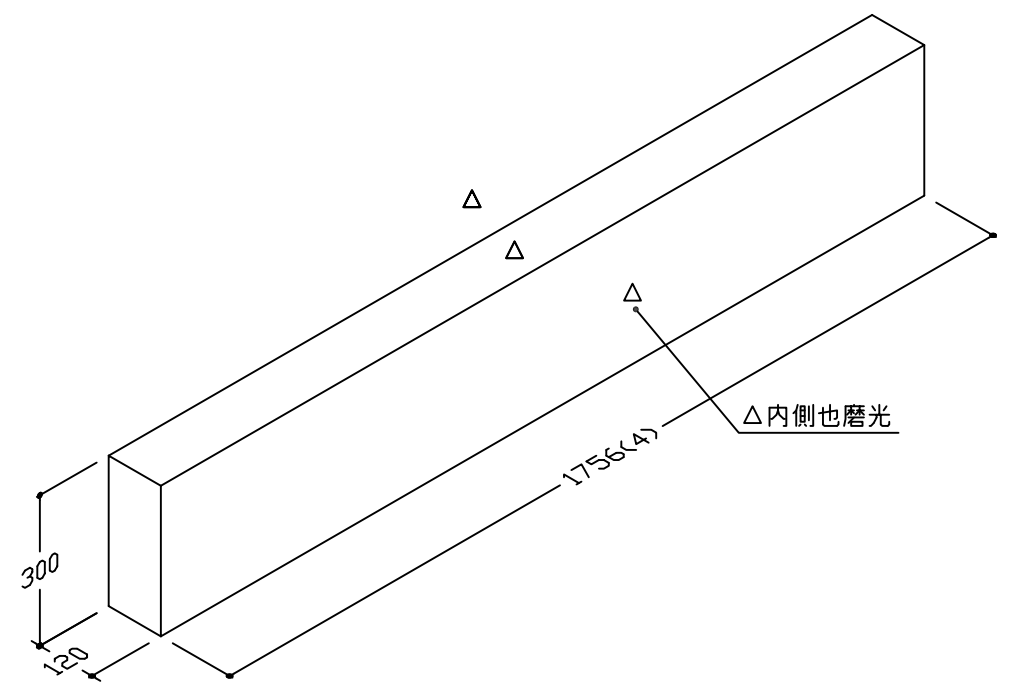
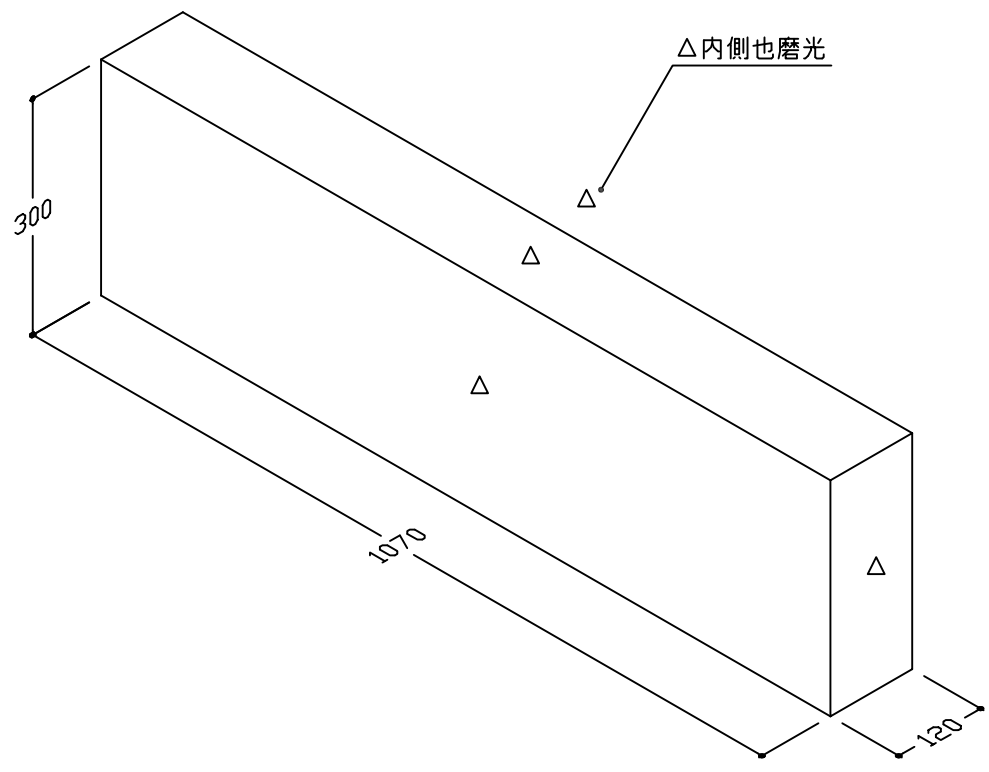


No.	3	名称	中仕切	個数	1	仕上	3面磨
-----	---	----	-----	----	---	----	-----



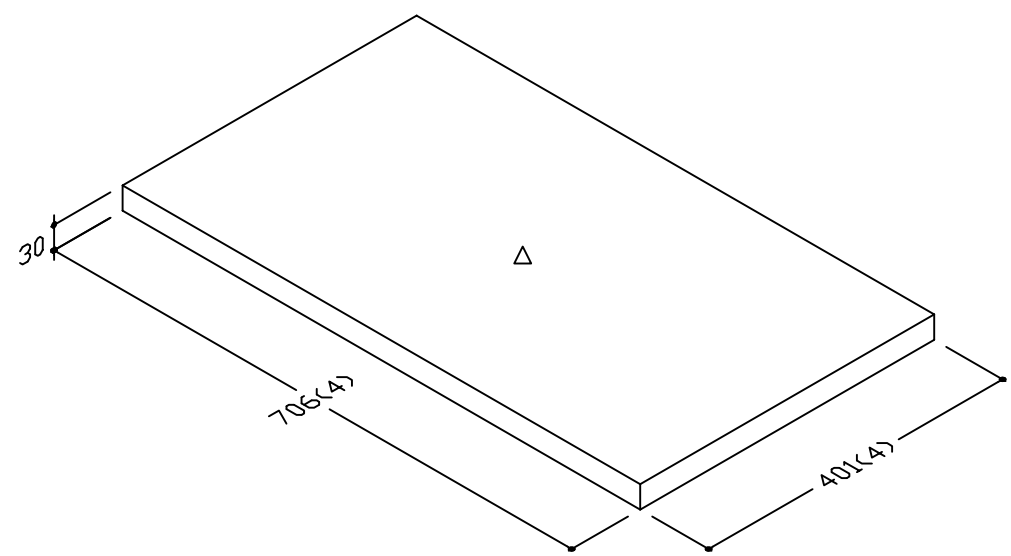
No.	4	名称	卷石横	个数	2	仕上	4面磨	No.	5	名称	卷石後	个数	1	仕上	3面磨
-----	---	----	-----	----	---	----	-----	-----	---	----	-----	----	---	----	-----

C-4667 加工書

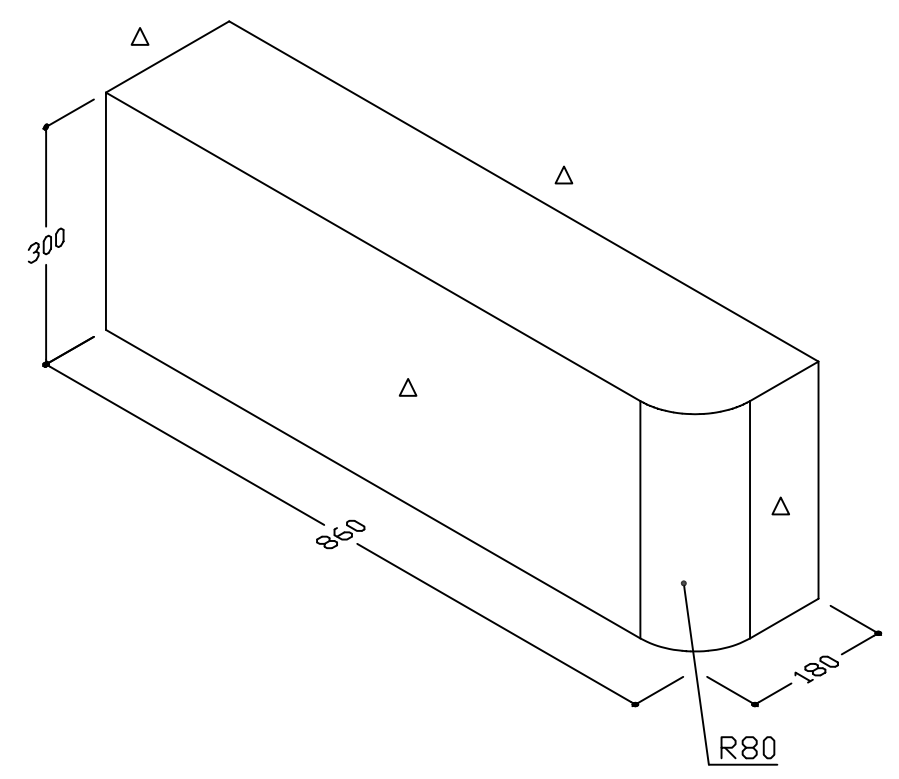


No.	6	名称	敷石	個数	2	仕上	1面磨
-----	---	----	----	----	---	----	-----

C-4667 加工書

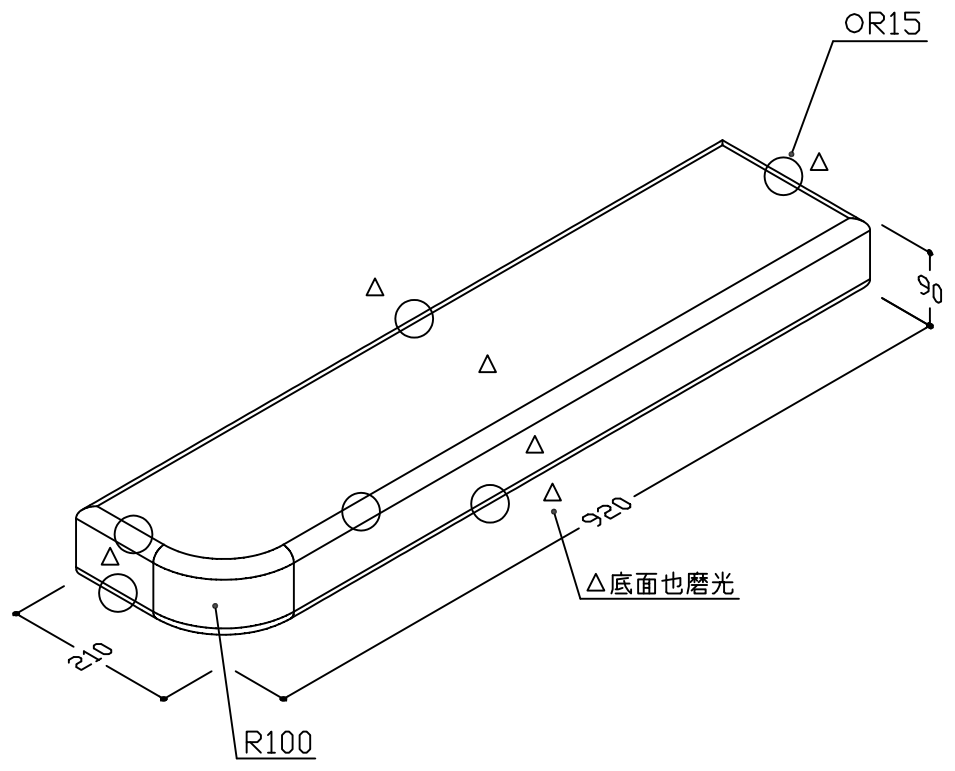


No.	7	名称	門柱	個数	2	仕上	4面磨
-----	---	----	----	----	---	----	-----

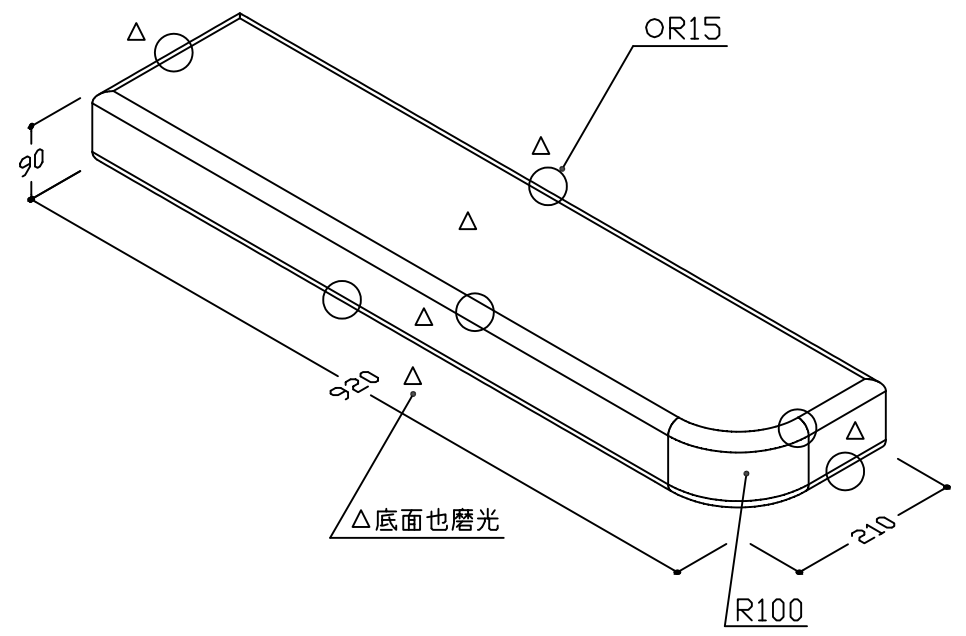


No.	8	名称	門柱笠 (左)	個数	1	仕上	△全面磨光
-----	---	----	---------	----	---	----	-------

C-4667 加工書

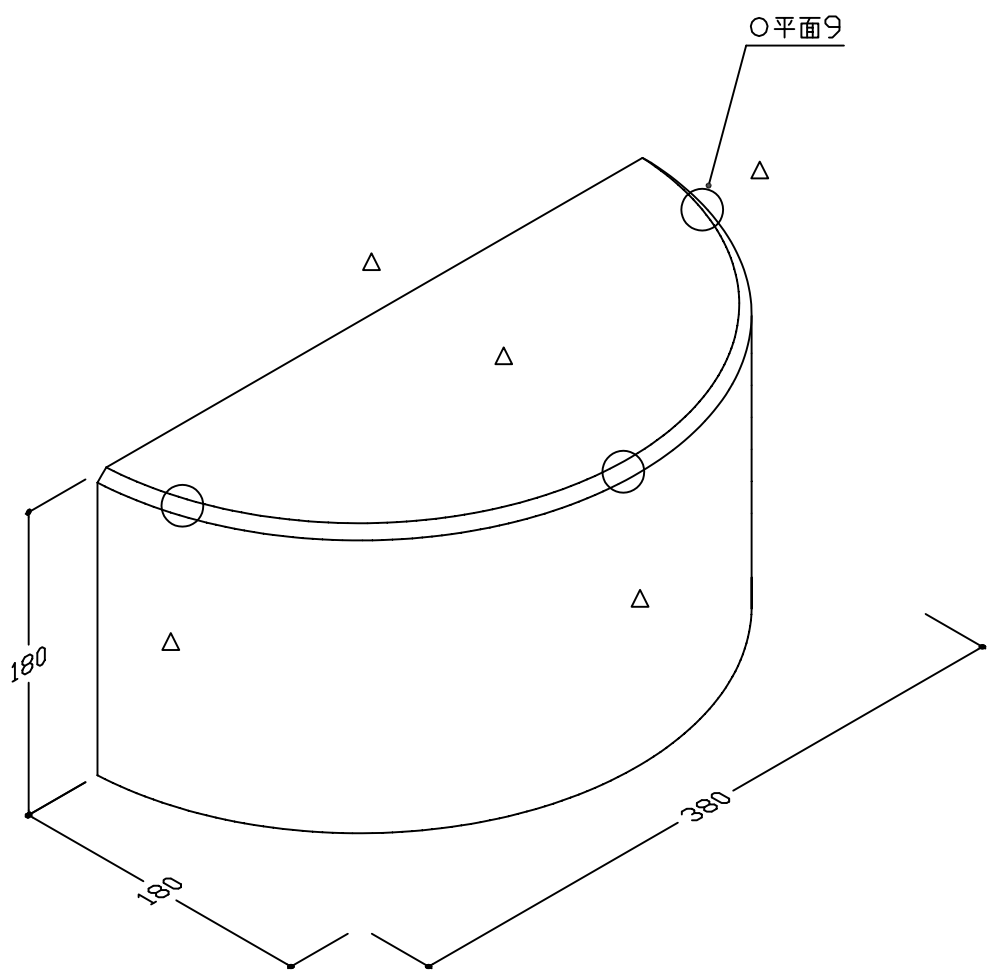


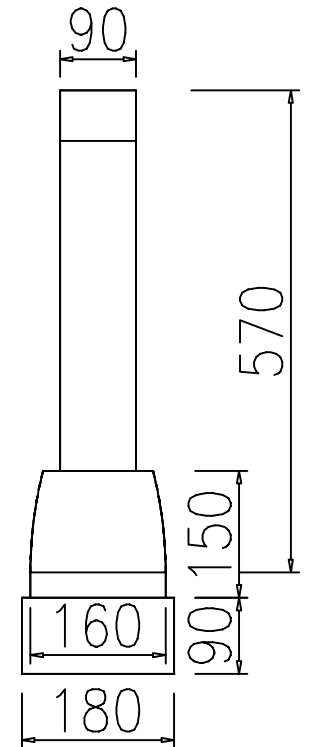
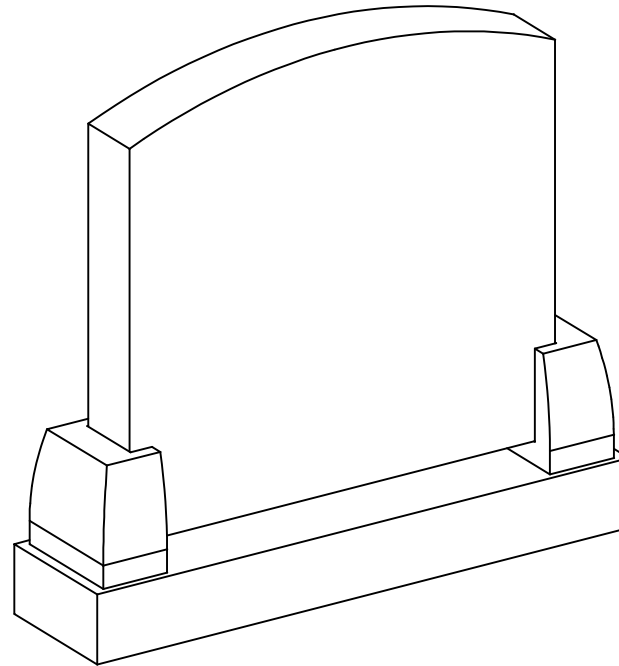
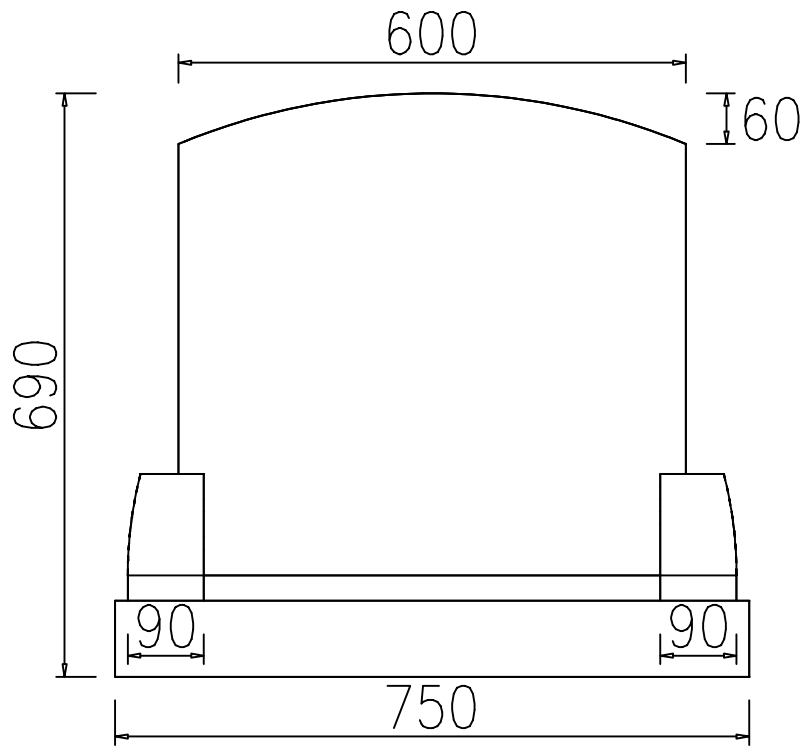
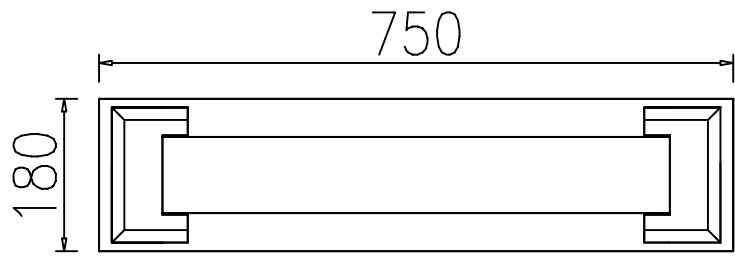
No.	8	名称	門柱笠 (右)	個数	1	仕上	△全面磨光
-----	---	----	---------	----	---	----	-------



No.	9	名称	物置台	個数	1	仕上	△底場以外磨光	No.		名称		個数		仕上	
-----	---	----	-----	----	---	----	---------	-----	--	----	--	----	--	----	--

C-4667 加工書

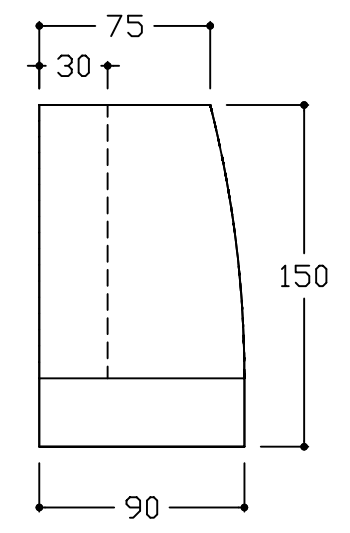
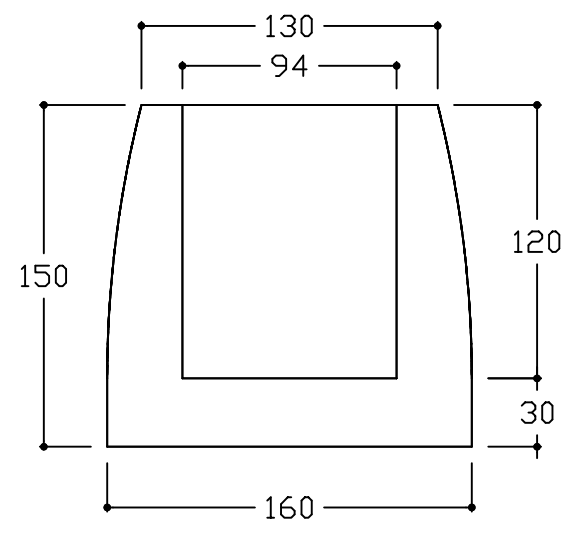
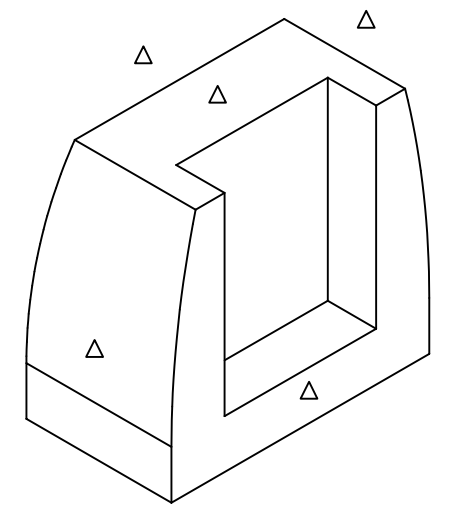
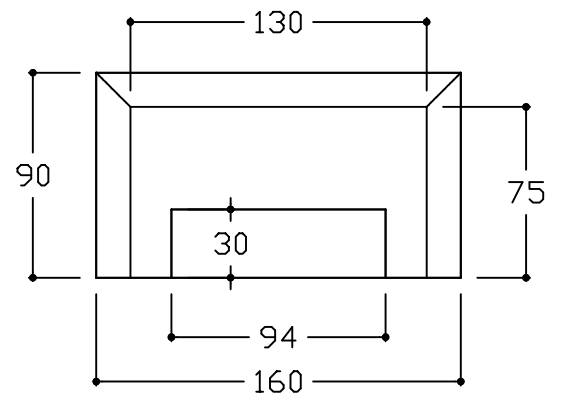
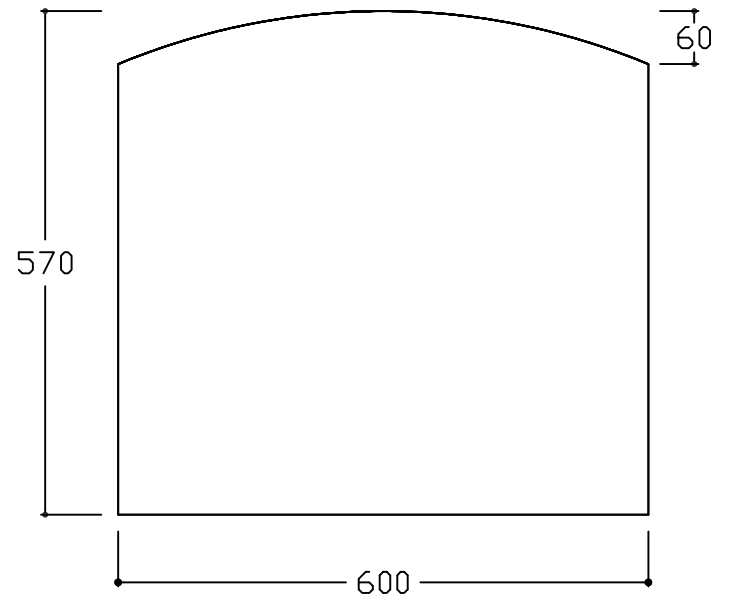
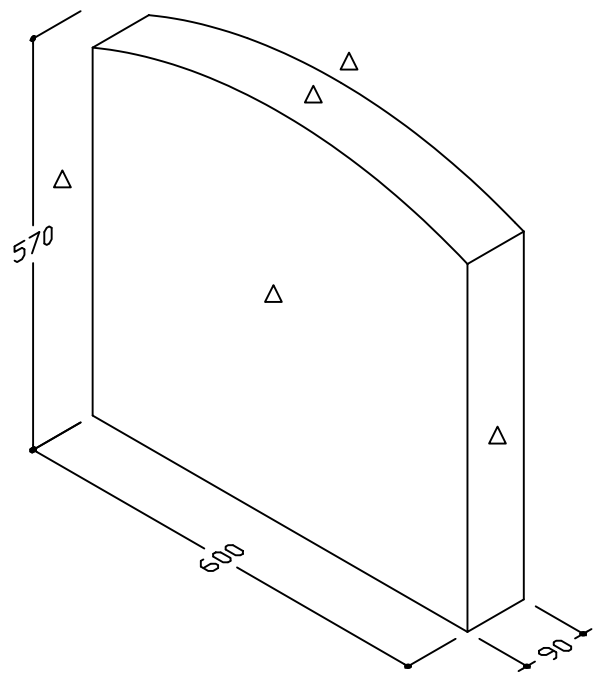




NO	製品	寸法(幅*奥行*高)			個数	才数
		幅	奥行	高		
1	霊標(頭)	600	90	570	1	1.11
2	霊標(足)	160	90	150	2	0.16
3	霊標(台)	180	750	90	1	0.44
図面No. C-4614					4	1.71

No.	1	名称	靈標 (頭)	個数	1	仕上	△底場以外磨光	No.	2	名称	靈標 (足)	個数	2	仕上	△底場以外磨光
-----	---	----	--------	----	---	----	---------	-----	---	----	--------	----	---	----	---------

C-4614 加工書



No.	3	名称	靈標 (台)	個数	1	仕上	△底場以外磨光	No.		名称		個数		仕上	
-----	---	----	--------	----	---	----	---------	-----	--	----	--	----	--	----	--

C-4614 加工書

