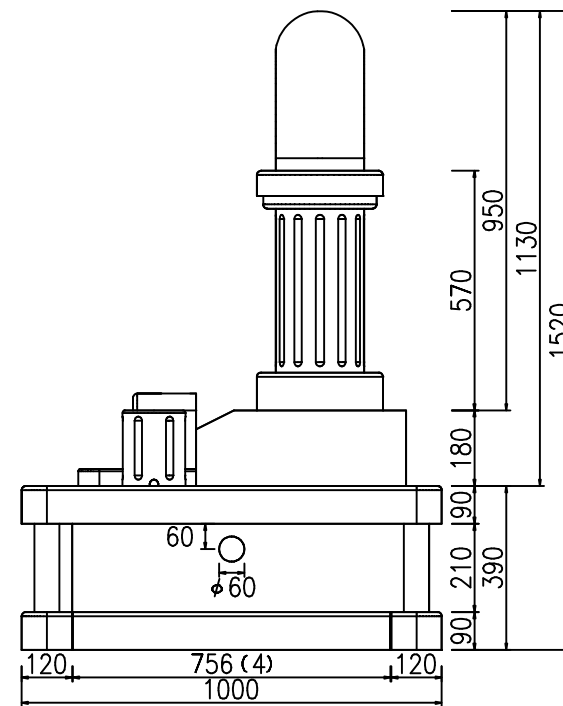
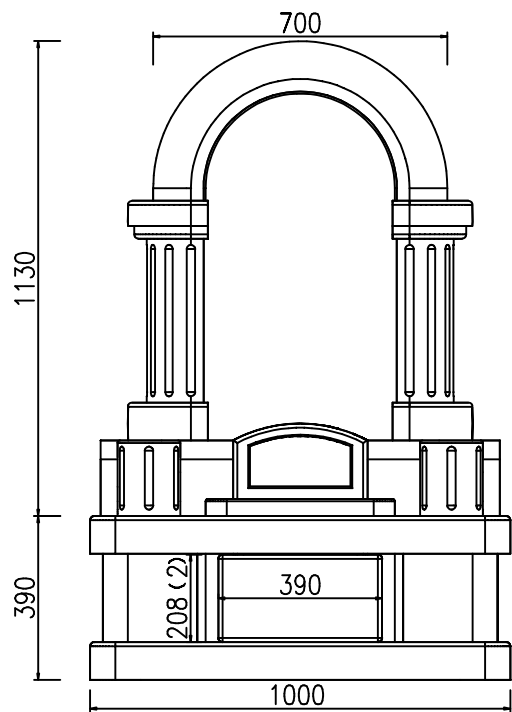
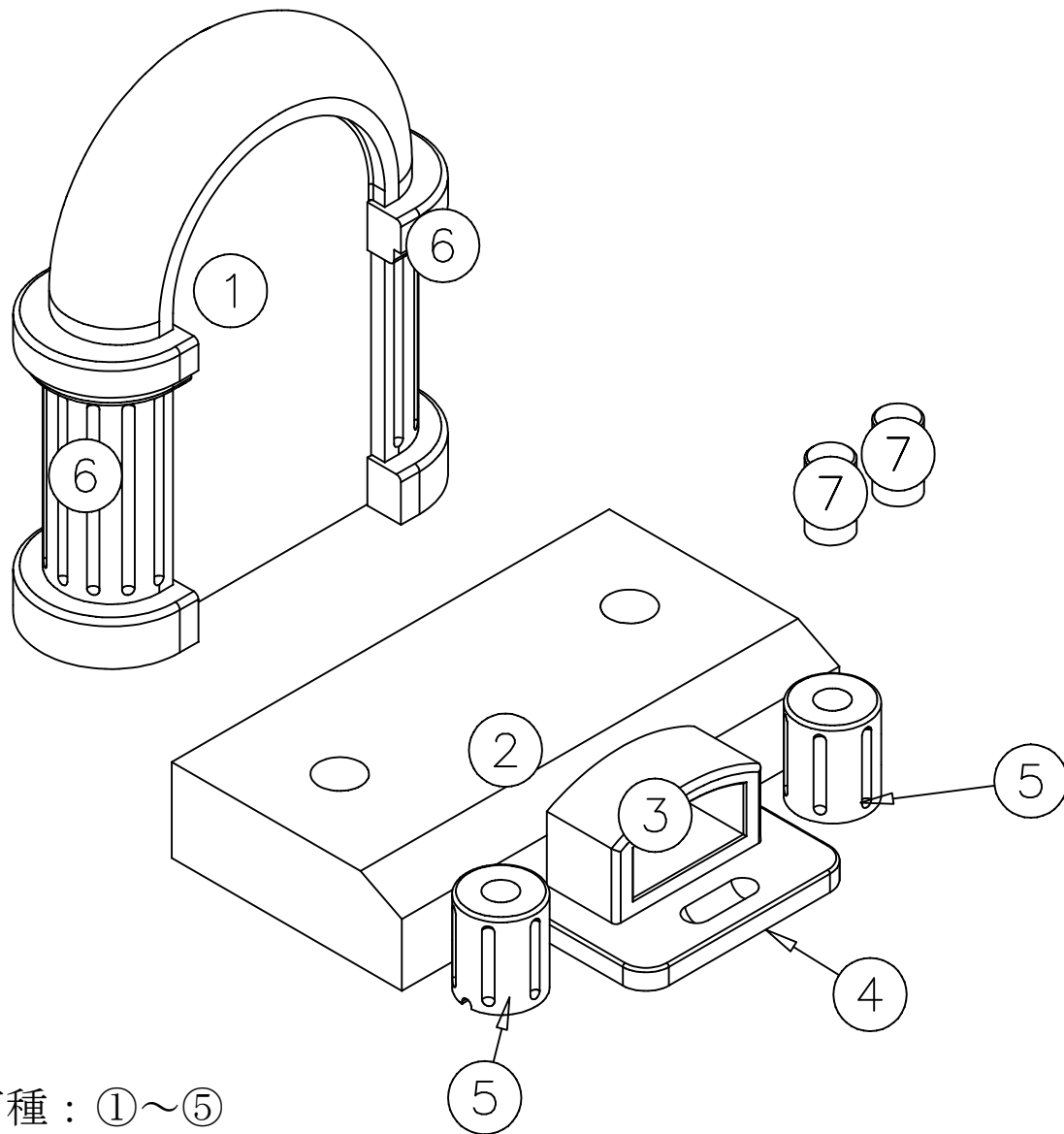


天
 < TEN >



天
 < TEN >



別石種：①～⑤
 ⑥～⑦

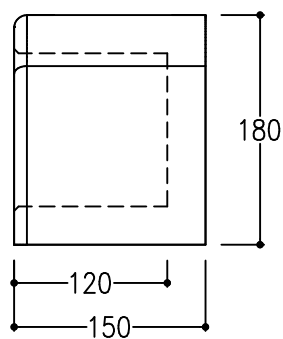
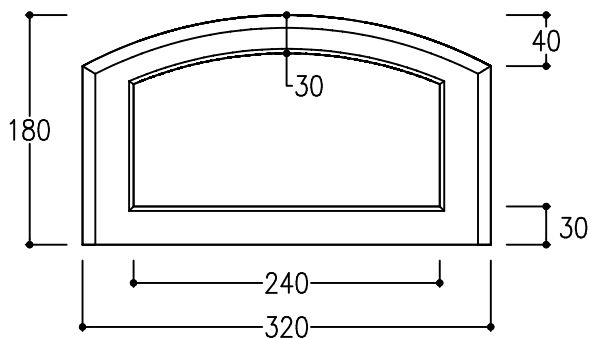
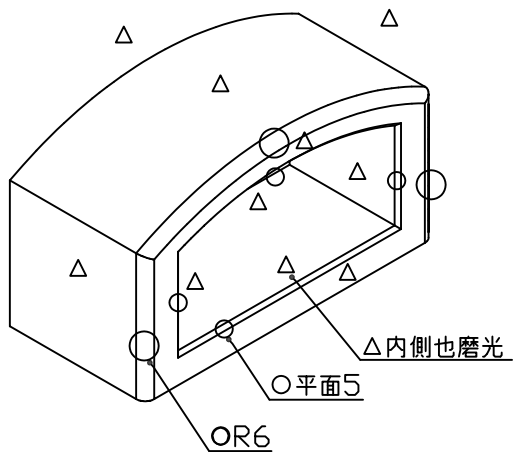
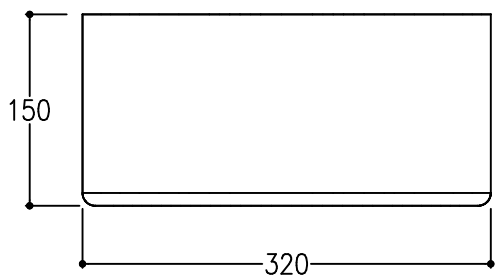
NO	製品	寸法 (幅*奥行*高)			個数	才数
1	竿石	700	210	950	1	5.03
2	下台	950	500	180	1	3.08
3	香炉	320	150	180	1	0.31
4	水鉢	450	280	40	1	0.18
5	花立	150	150	180	2	0.29
図面No. NA000-1763B					6	8.89

NO	製品	寸法 (幅*奥行*高)			個数	才数
6	柱石	190	300	570	2	2.34
7	石ダボ	80	80	140	2	0.06
図面No. NA000-1763B					4	2.40

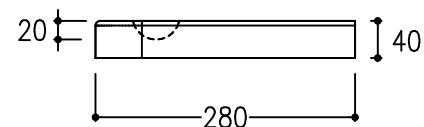
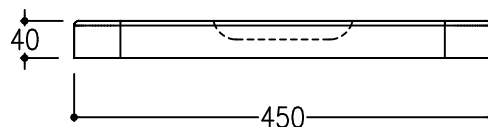
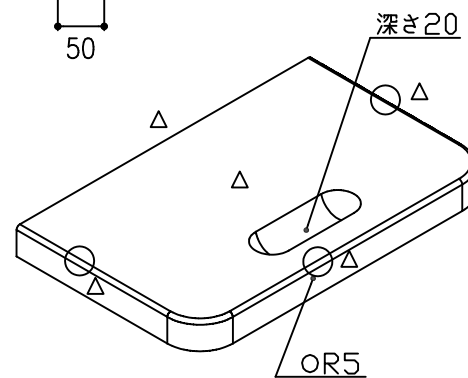
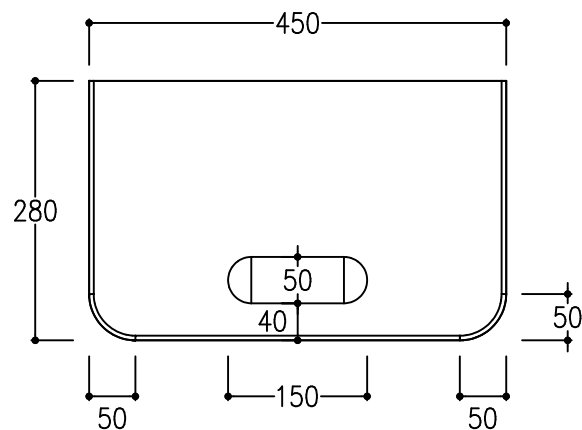
No.	1	名称	竿石	個数	1	仕上	△底場以外磨光	No.	2	名称	下台	個数	1	仕上	△底場以外磨光
		NA000-1763B													

No.	3	名称	香炉	個数	1	仕上	△底場以外磨光
-----	---	----	----	----	---	----	---------

NA000-1763B



No.	4	名称	水鉢	個数	1	仕上	△底場以外磨光
-----	---	----	----	----	---	----	---------



No. 5

名称

花立

個数

2

仕上

△底場以外磨光

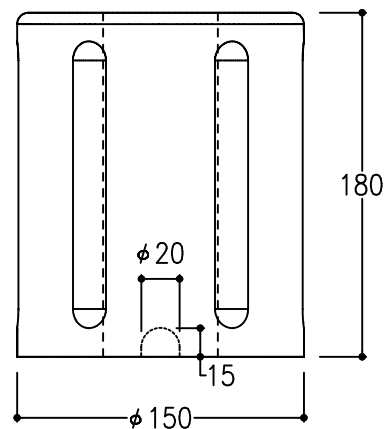
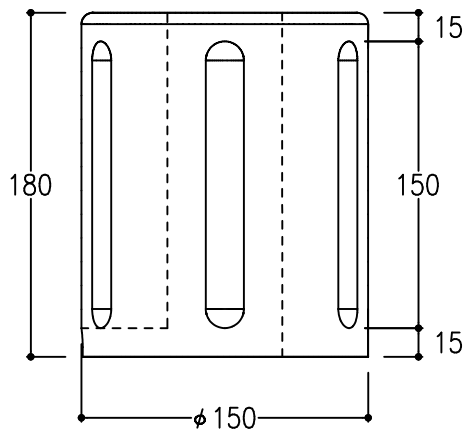
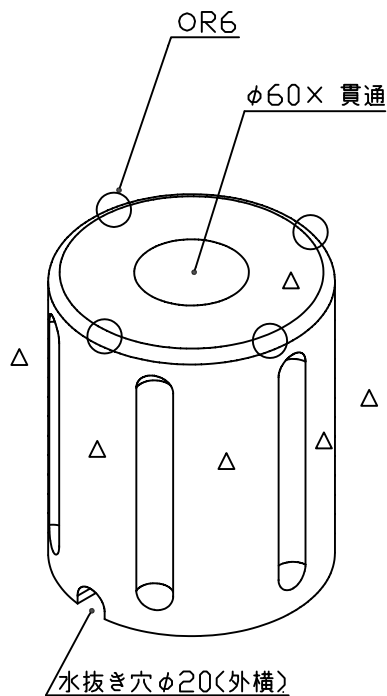
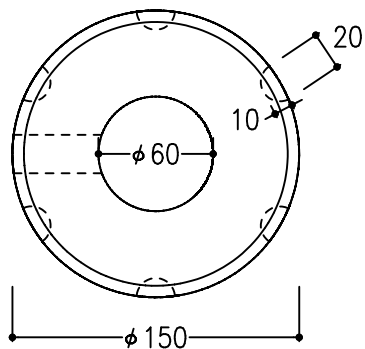
No.

名称

個数

仕上

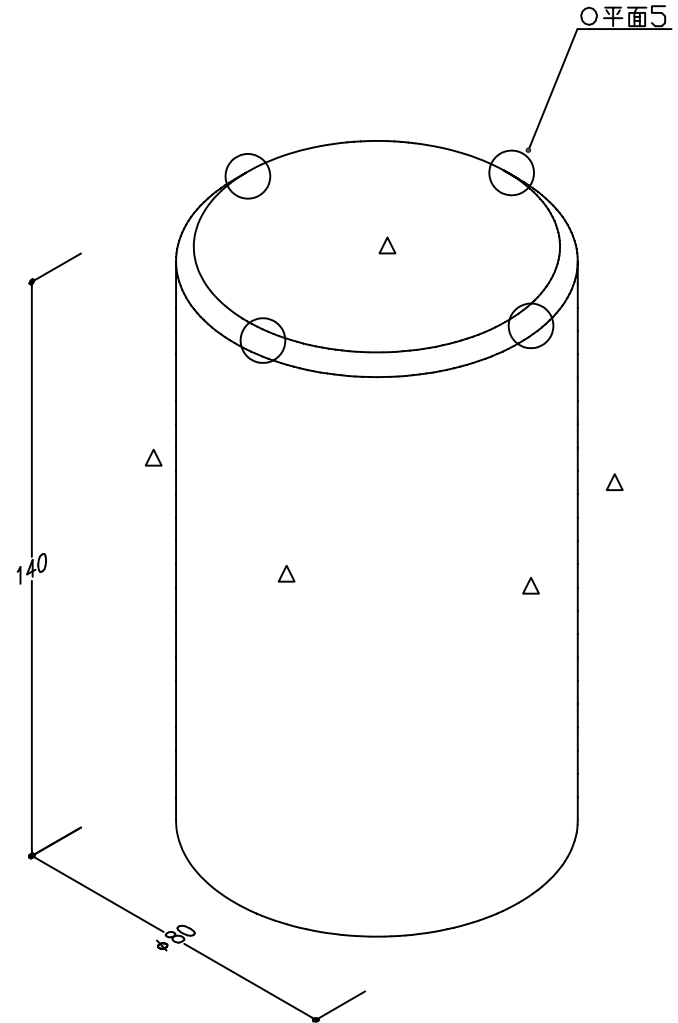
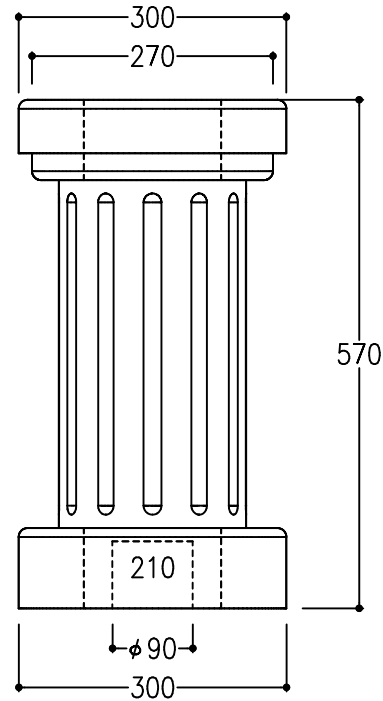
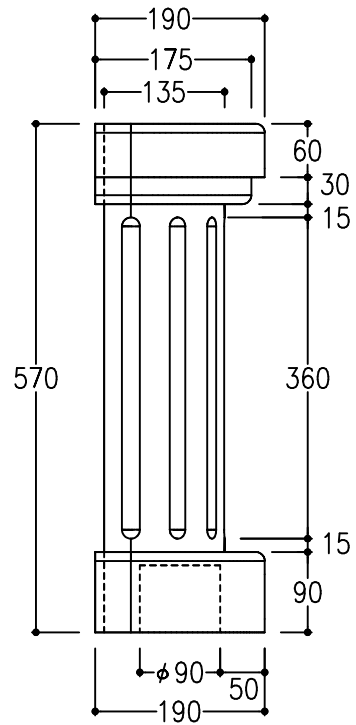
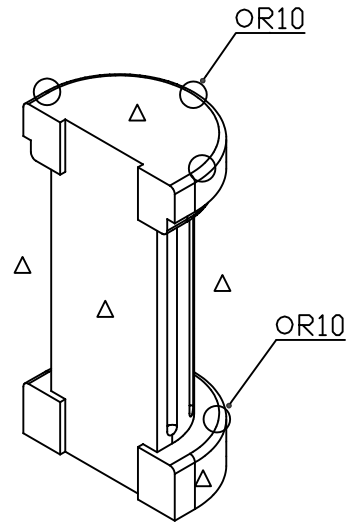
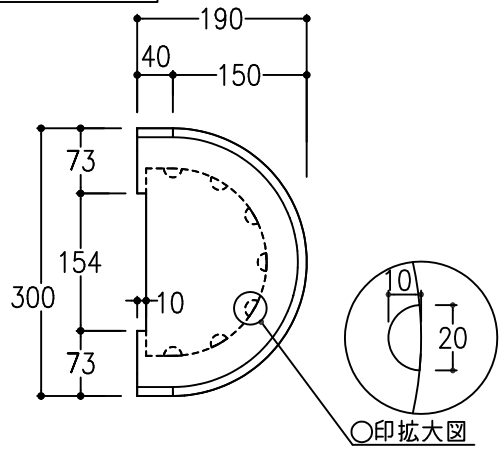
NA000-1763B



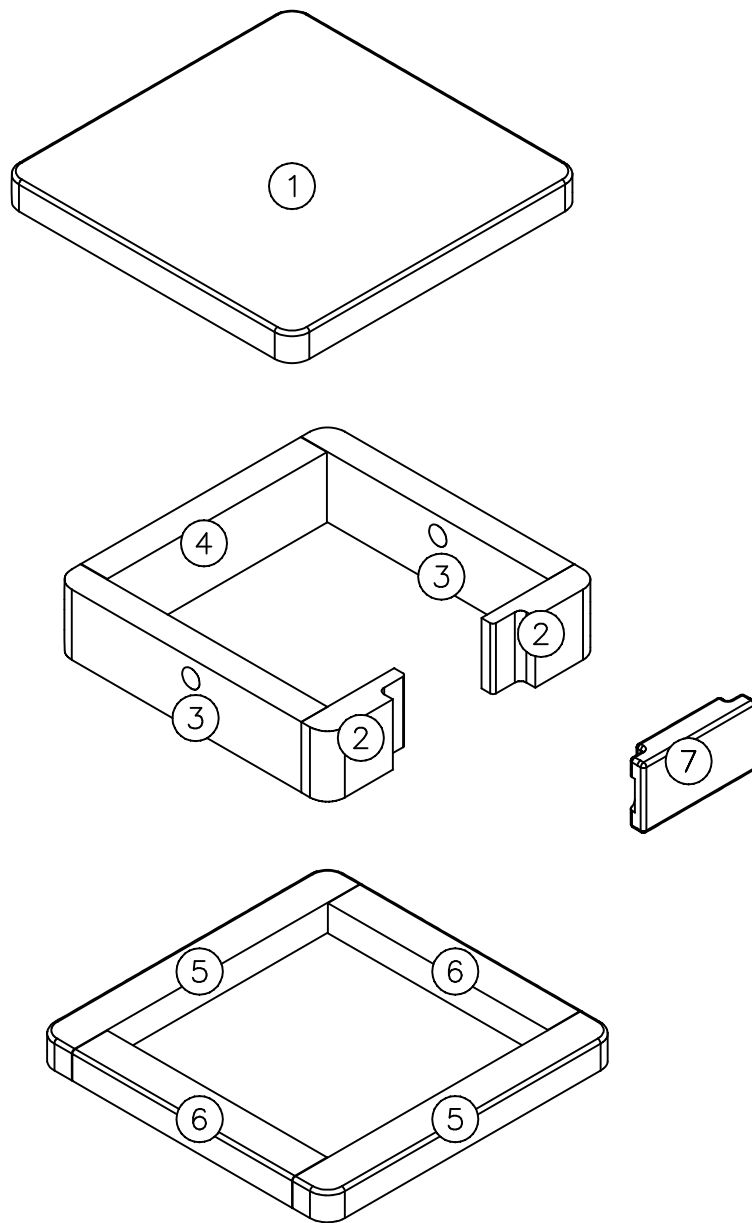
No. 6 名称 柱石 個数 2 仕上 △底場以外磨光

No. 7 名称 石ダボ 個数 2 仕上 △底場以外磨光

NA000-1763B



天
 < TEN >



別石種：①～⑥
 ⑦

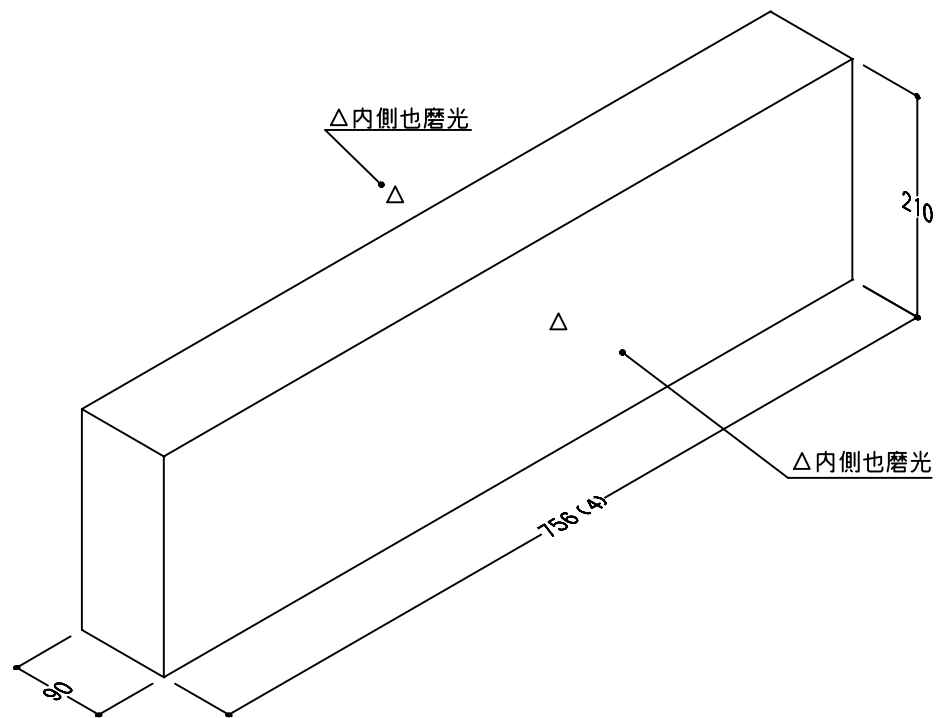
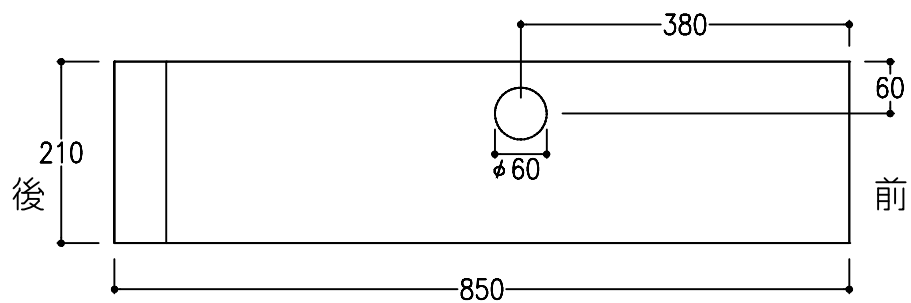
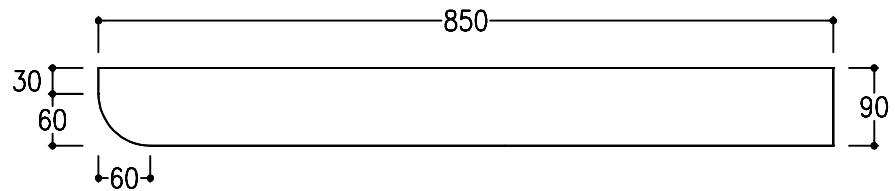
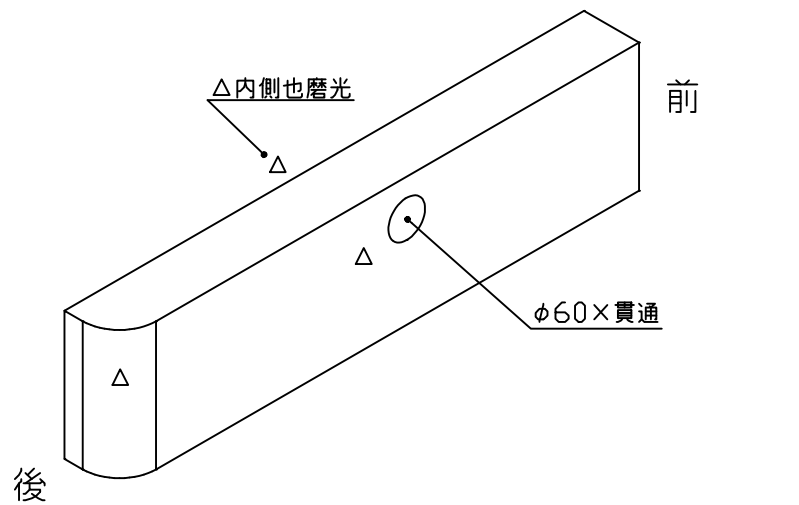
NO	製品	寸法(幅*奥行*高)			個数	才数
1	天板	1000	1000	90	1	3.24
2	前板	320	90	210	2	0.44
3	横板	90	850	210	2	1.16
4	後板	756	90	210	1	0.51
5	四ッ石前後	1000	120	90	2	0.78
6	四ッ石横	120	756	90	2	0.59
図面No. NA000-1763B					10	6.72

NO	製品	寸法(幅*奥行*高)			個数	才数
7	納骨蓋	390	80	208	1	0.23
図面No. NA000-1763B					1	0.23

No.	1	名称	天板	个数	1	仕上	△全面磨光	No.	2	名称	前板	个数	2	仕上	4面磨	
NA000-1763B																

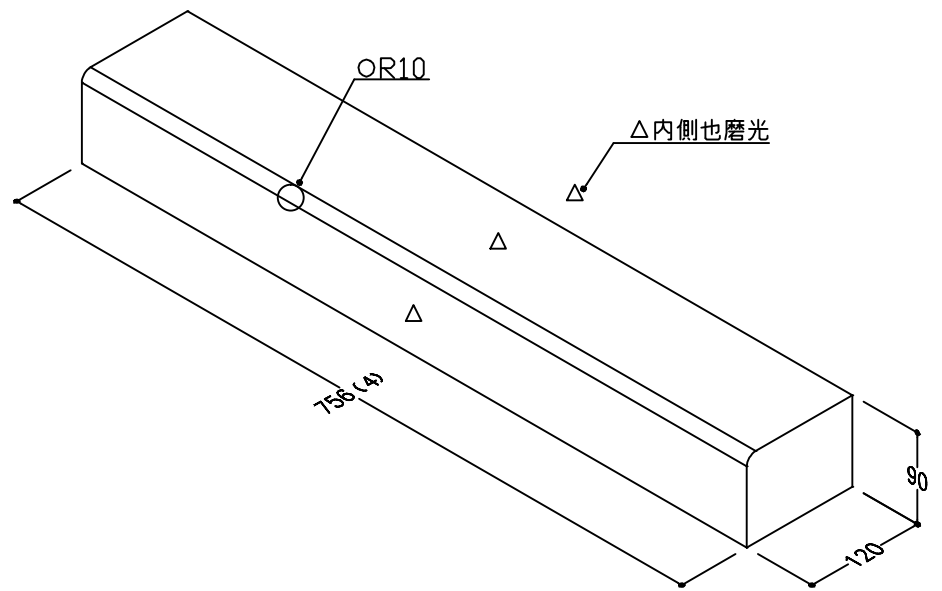
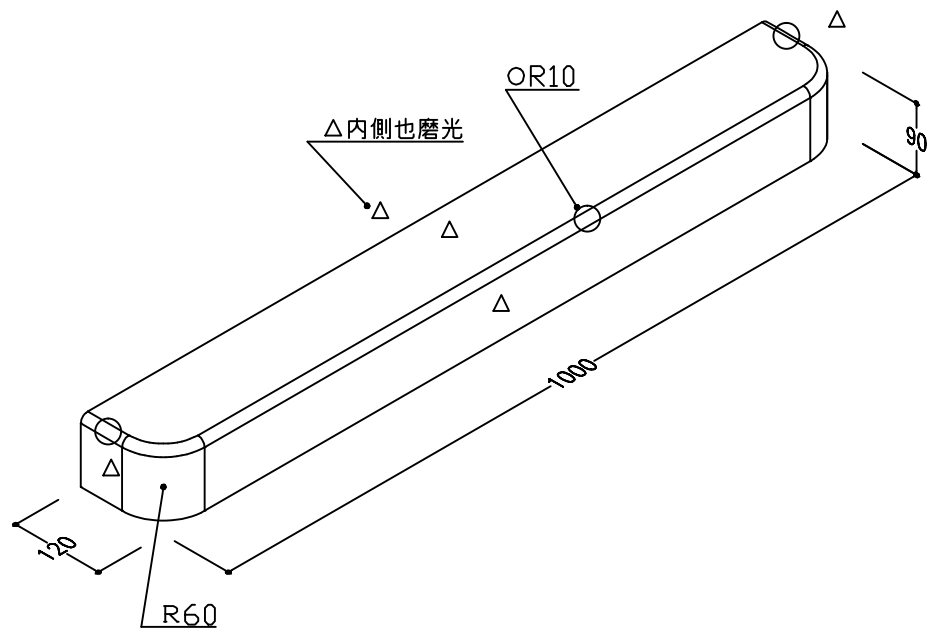
No.	3	名称	横板	個数	2	仕上	3面磨	No.	4	名称	後板	個数	1	仕上	2面磨
-----	---	----	----	----	---	----	-----	-----	---	----	----	----	---	----	-----

NA000-1763B



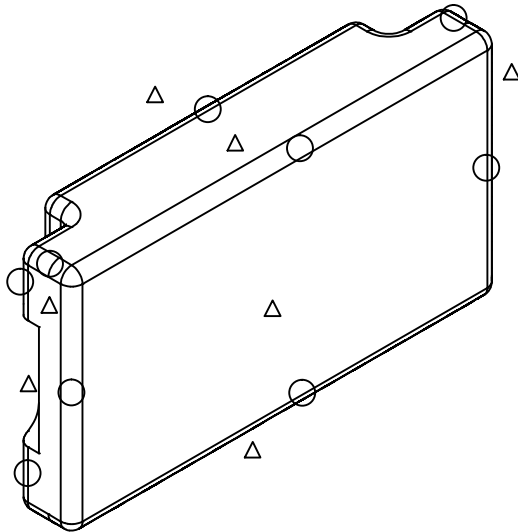
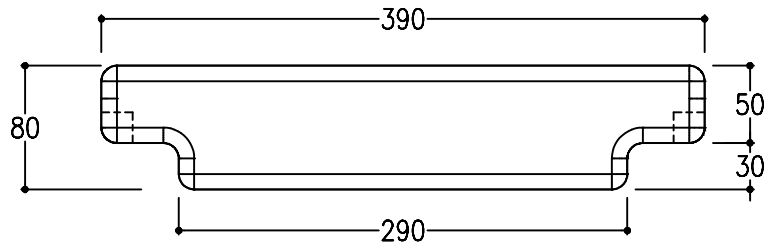
No.	5	名称	四ッ石 (前後)	個数	2	仕上	△底場以外磨光	No.	6	名称	四ッ石 (横)	個数	2	仕上	3面磨
-----	---	----	----------	----	---	----	---------	-----	---	----	---------	----	---	----	-----

NA000-1763B



No.	7	名称	納骨蓋	個数	1	仕上	△全面磨光
-----	---	----	-----	----	---	----	-------

NA000-1763B



○印 全辺R10

