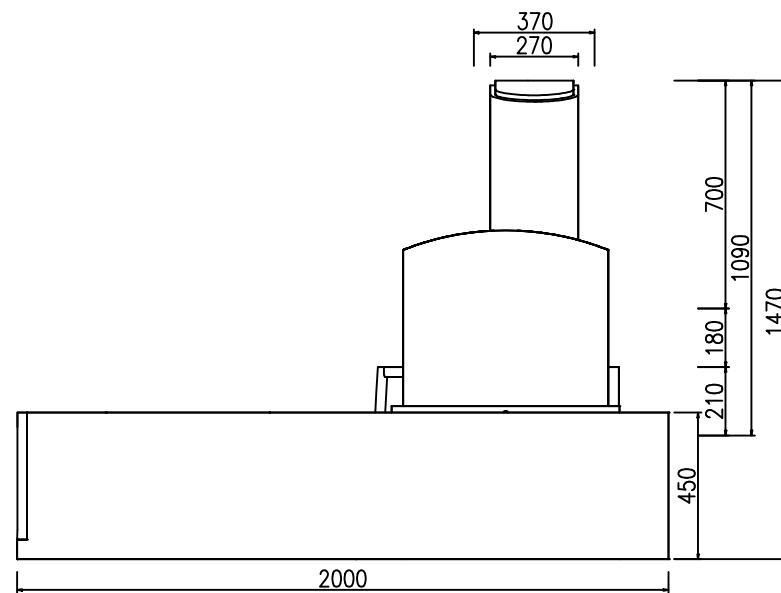
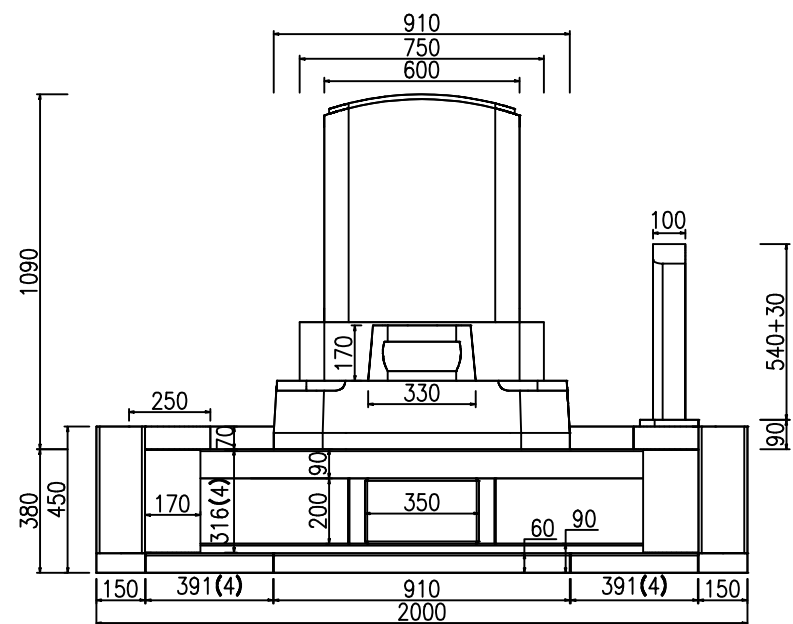
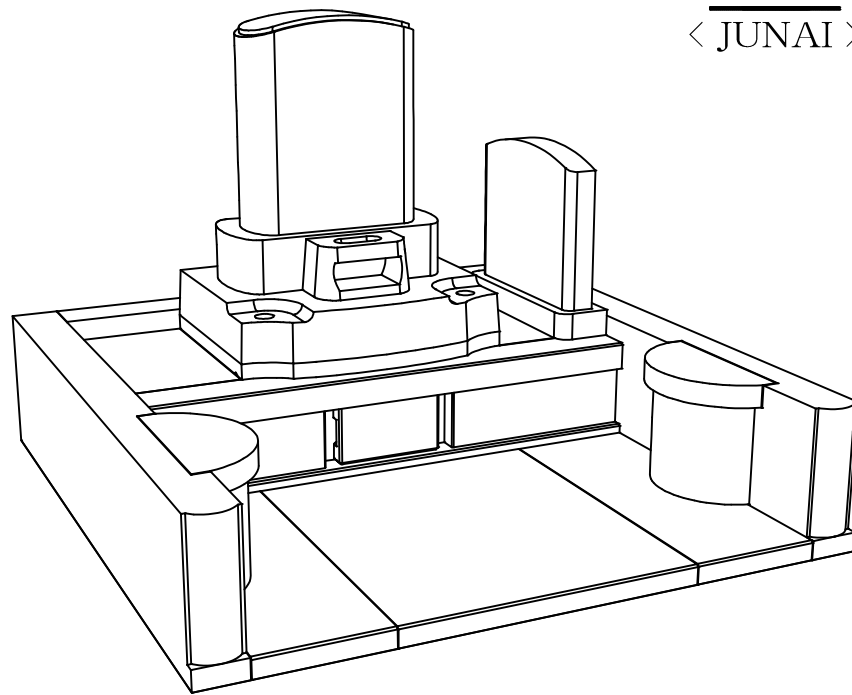
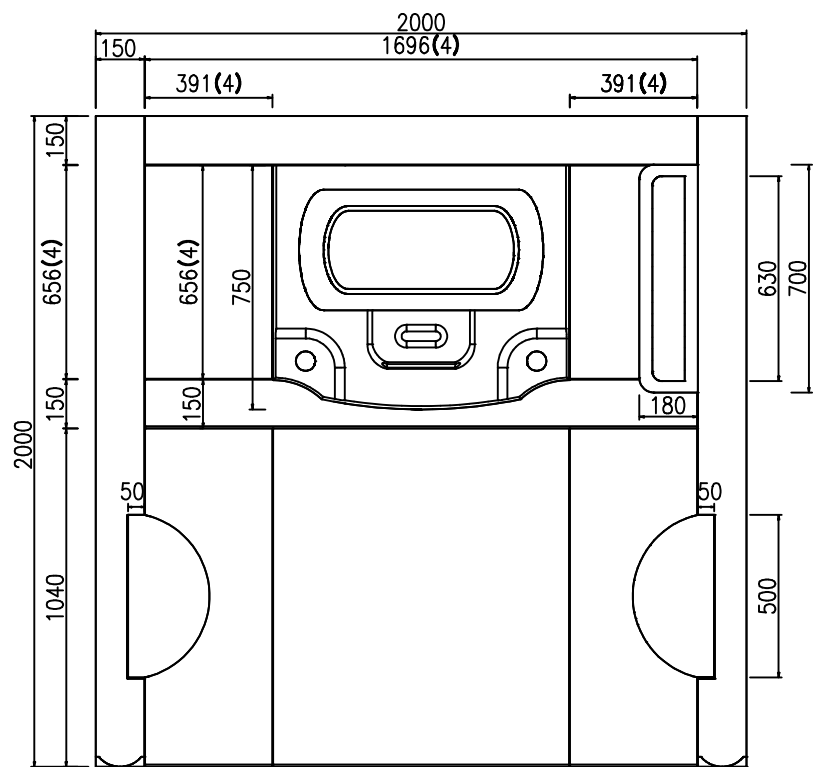
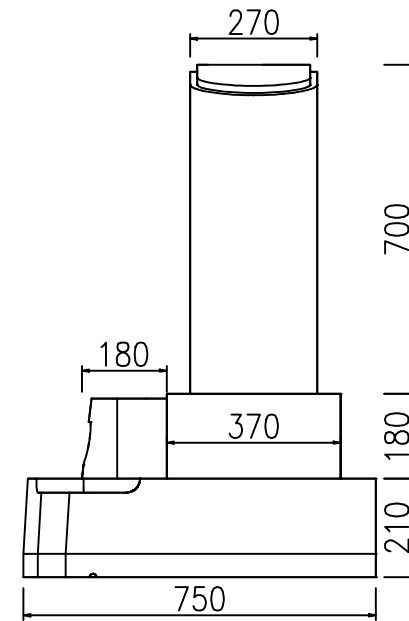
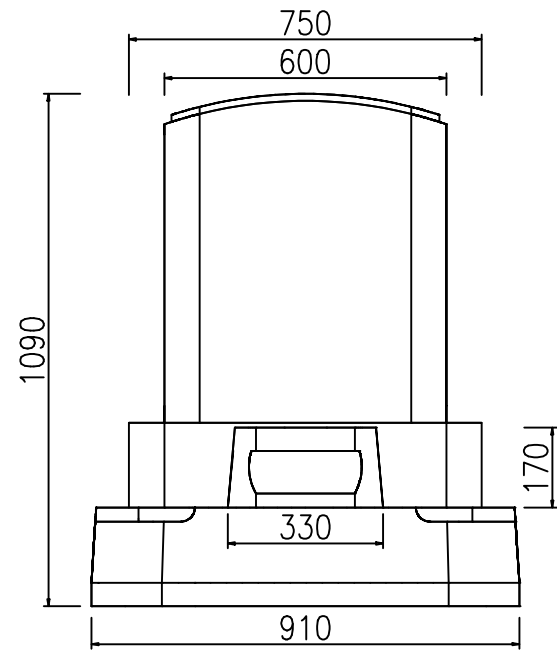
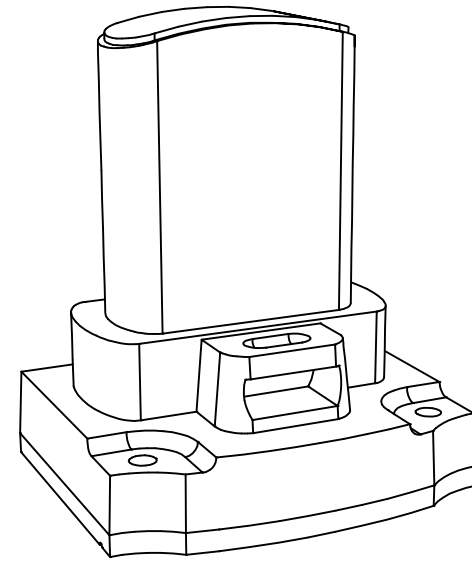
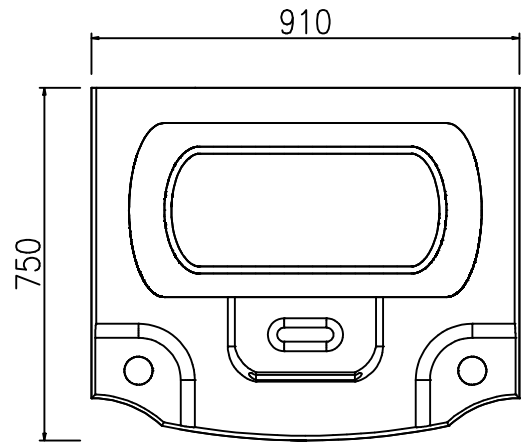


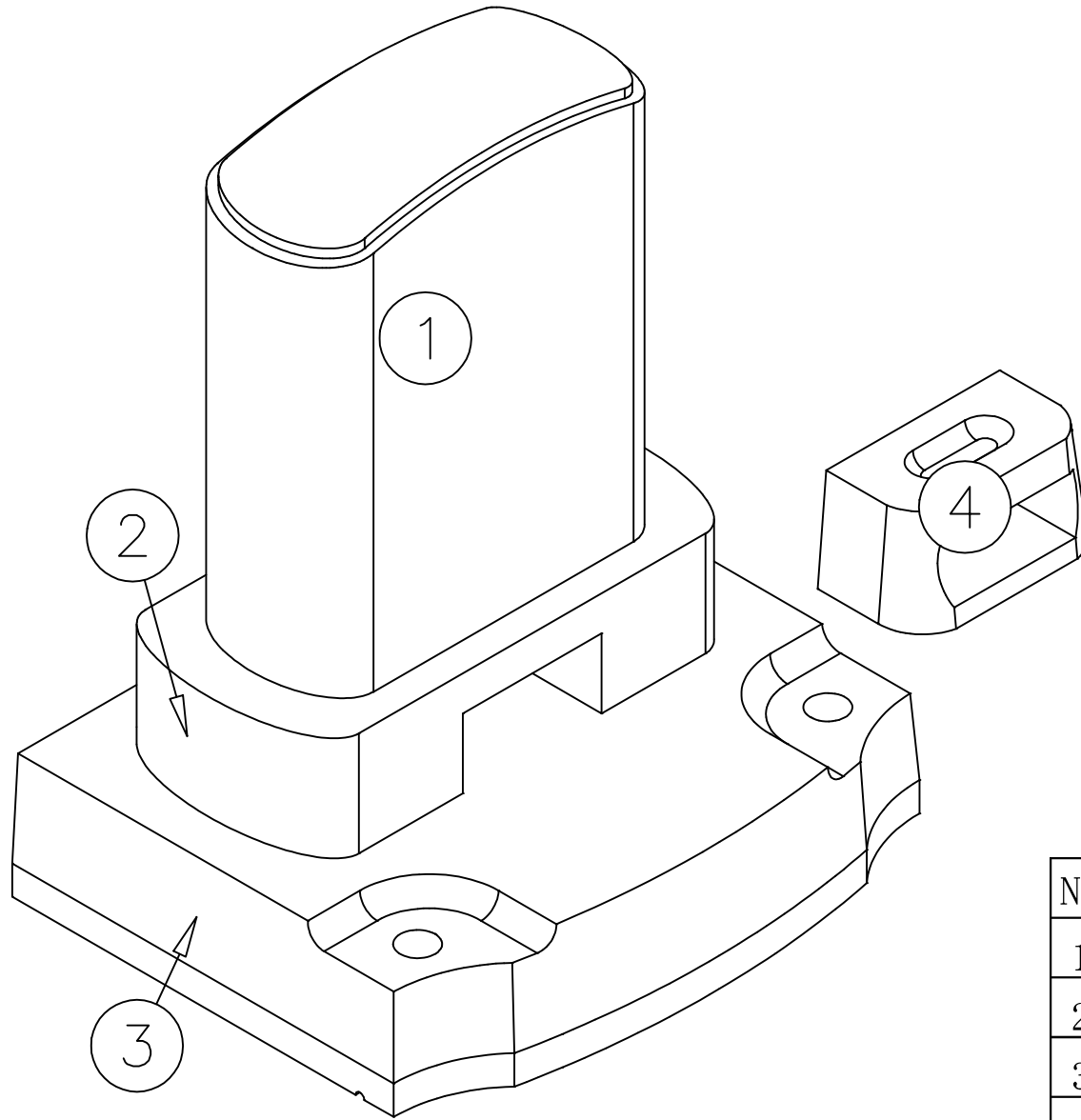
殉愛
 < JUNAI >



殉愛
〈 JUNAI 〉



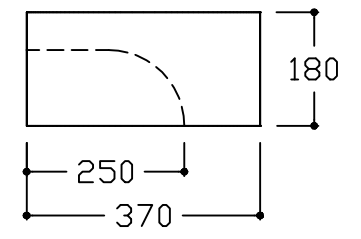
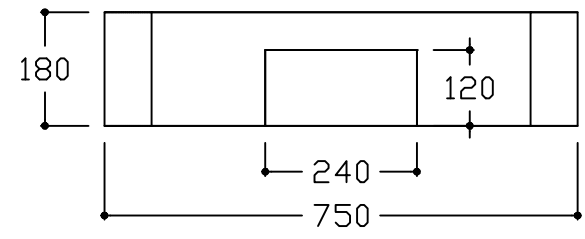
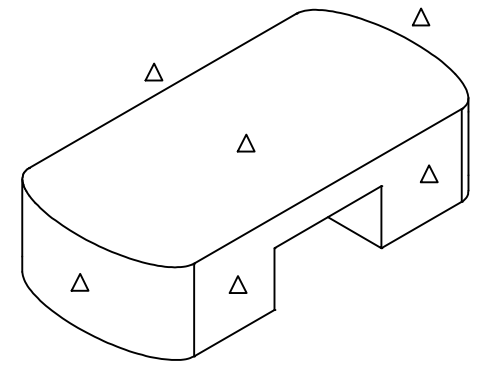
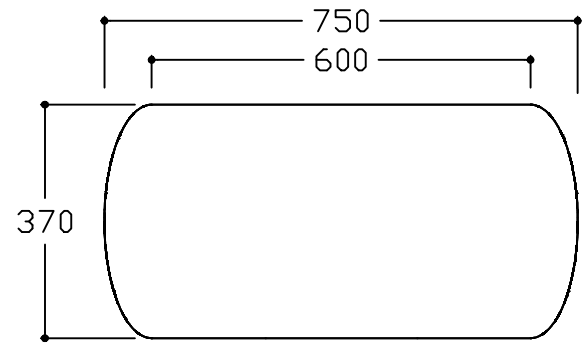
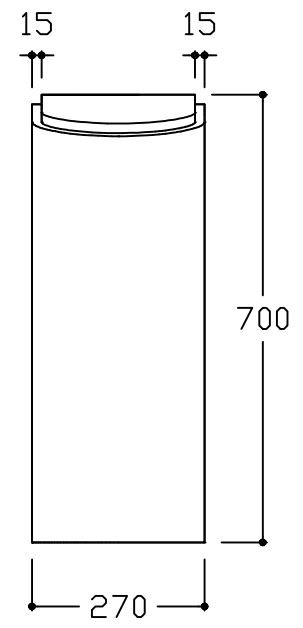
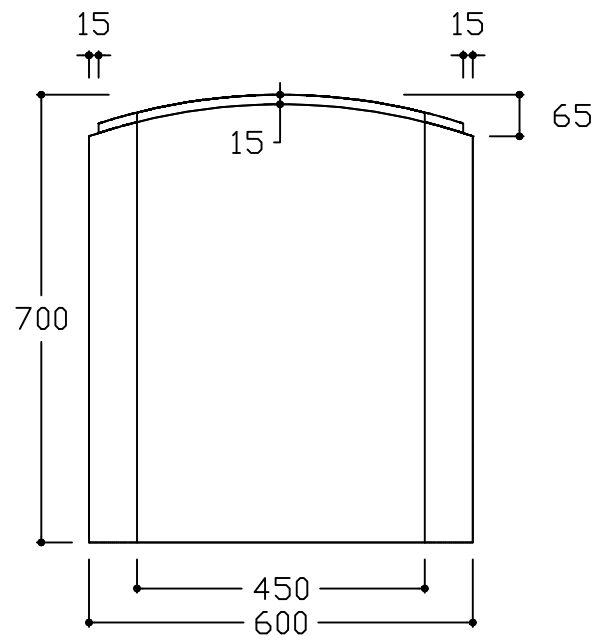
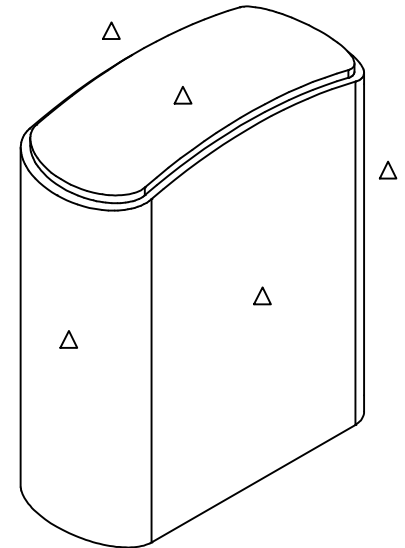
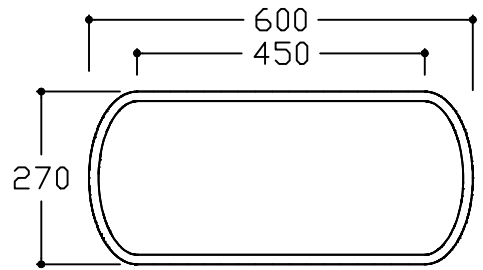
殉愛
 < JUNAI >



NO	製品	寸法(幅*奥行*高)			個数	才数
1	竿石	600	270	700	1	4.08
2	上台	750	370	180	1	1.80
3	芝台	910	750	210	1	5.16
4	香炉	330	180	170	1	0.36
図面No. C-4761					4	11.40

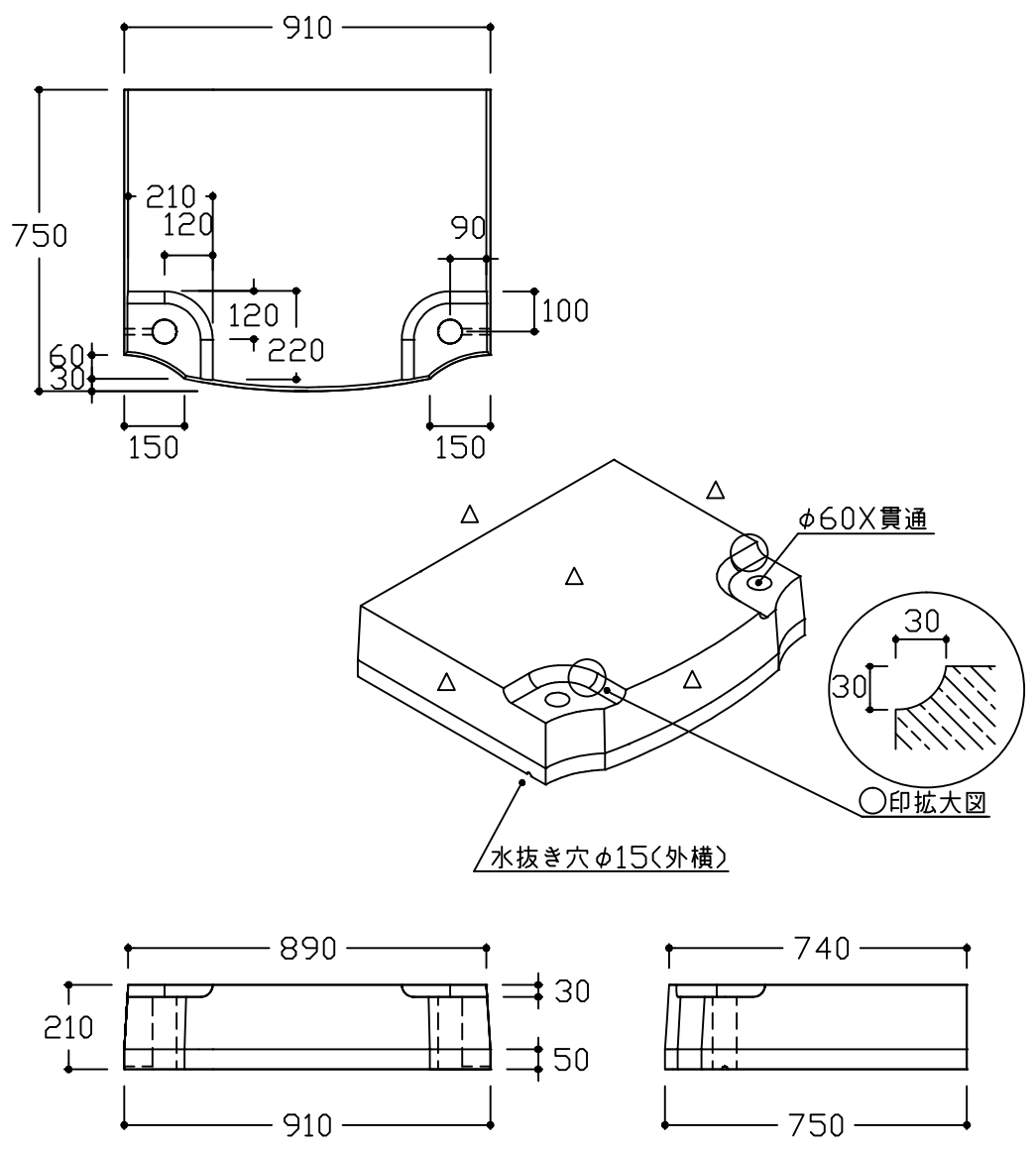
No.	1	名称	竿石	個数	1	仕上	△底場以外磨光	No.	2	名称	上台	個数	1	仕上	△底場以外磨光
-----	---	----	----	----	---	----	---------	-----	---	----	----	----	---	----	---------

C-4343 加工書

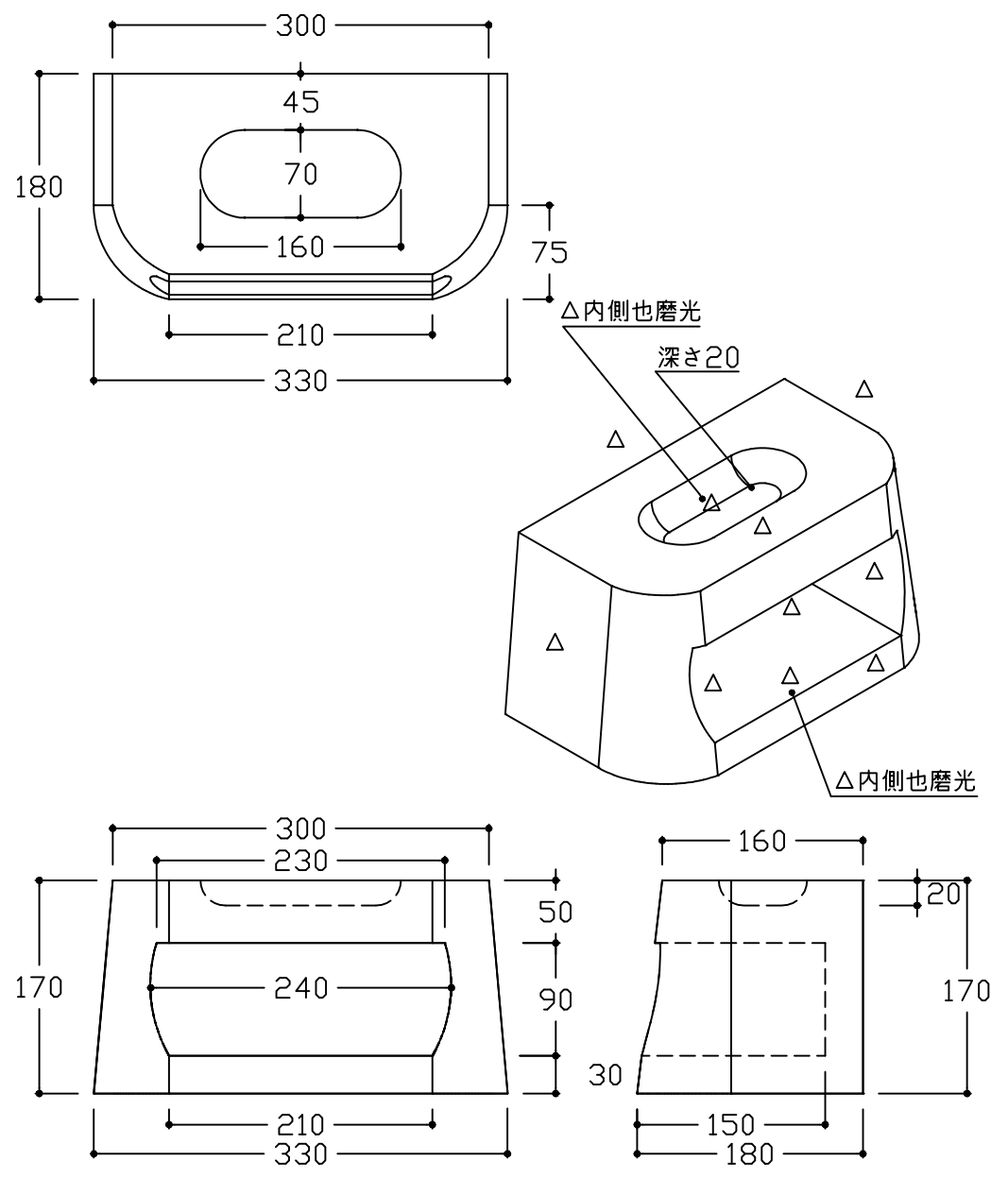


No.	3	名称	芝台	個数	1	仕上	△底場以外磨光
-----	---	----	----	----	---	----	---------

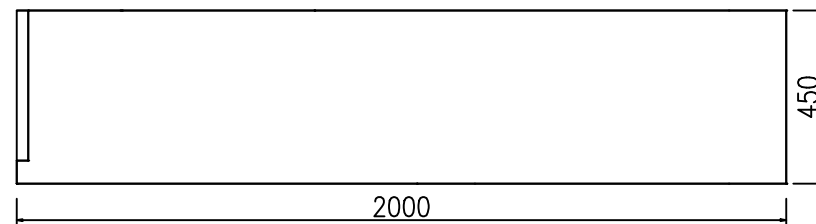
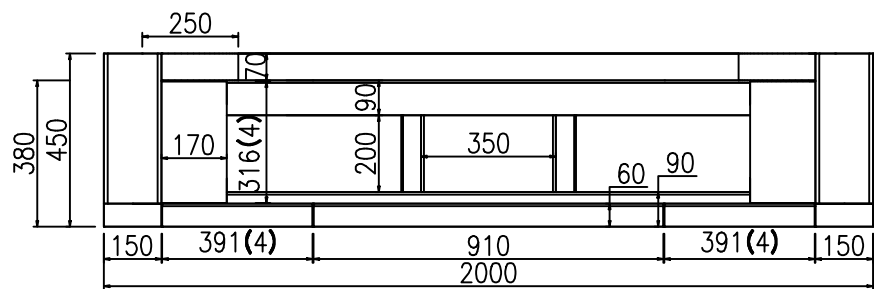
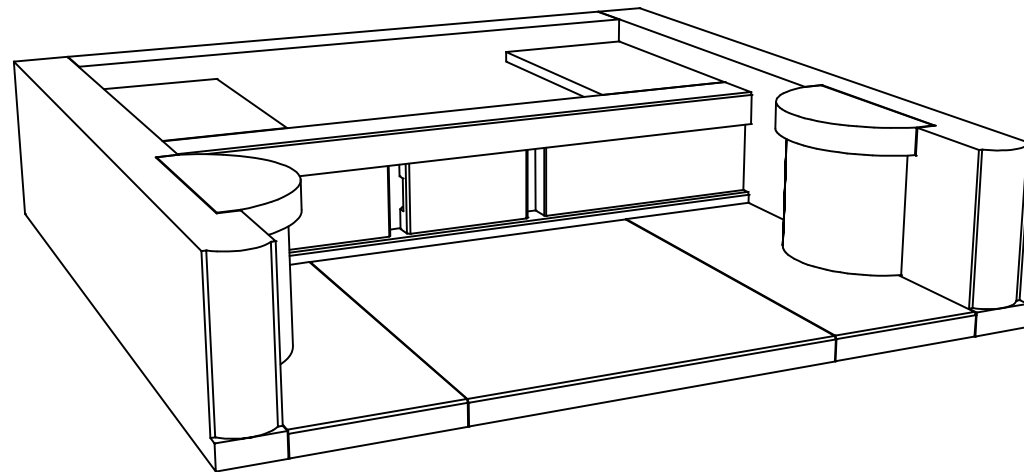
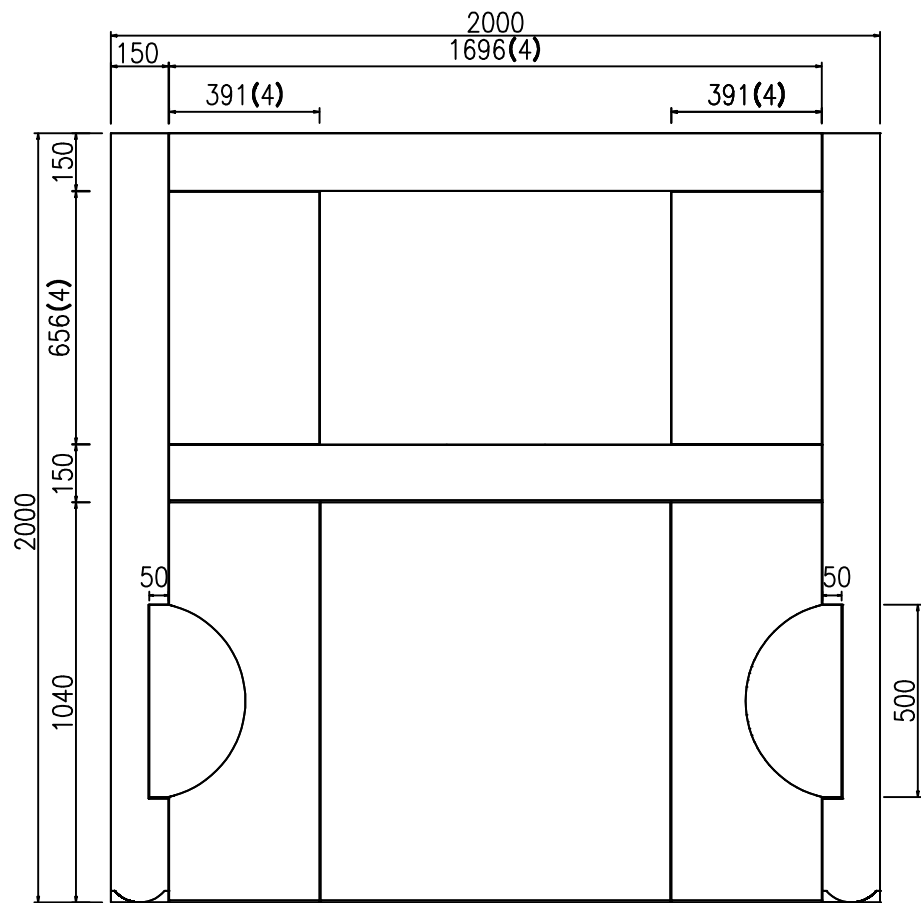
C-4677 加工書



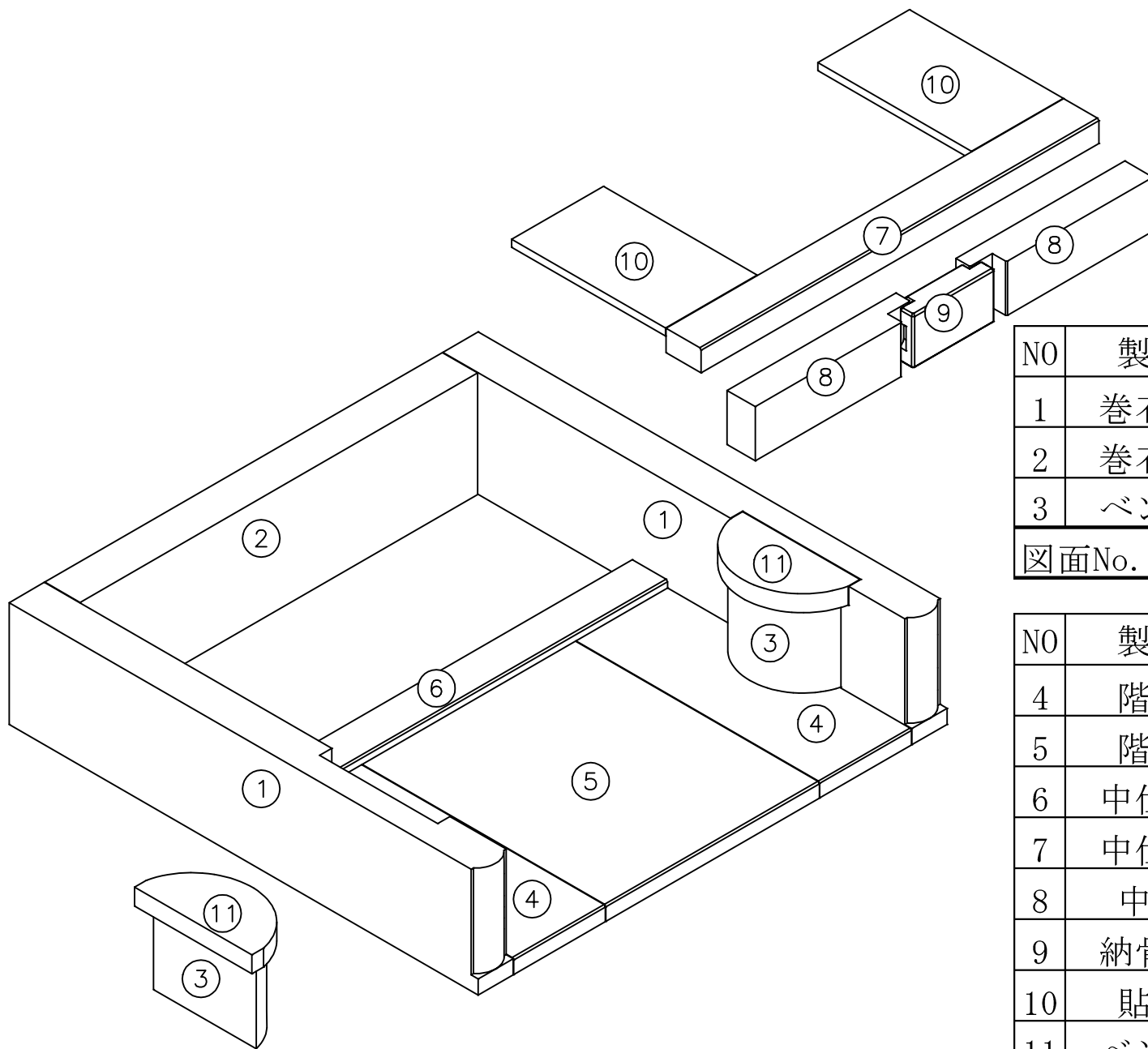
No.	4	名称	香炉	個数	1	仕上	△底場以外磨光
-----	---	----	----	----	---	----	---------



殉愛
 < JUNAI >



殉愛
 < JUNAI >



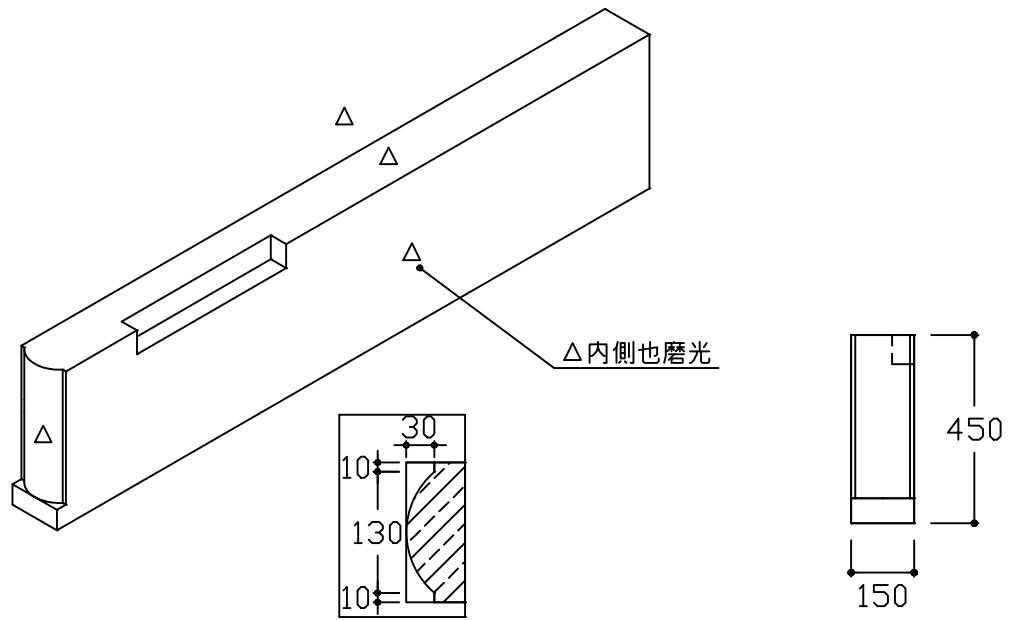
別石種：①～③
 ④～⑪

NO	製品	寸法(幅*奥行*高)			個数	才数
1	巻石側	150	2000	450	2	9.72
2	巻石後	1696	150	450	1	4.12
3	ベンチ	170	440	316	2	1.70
図面No. C-4343					5	15.54

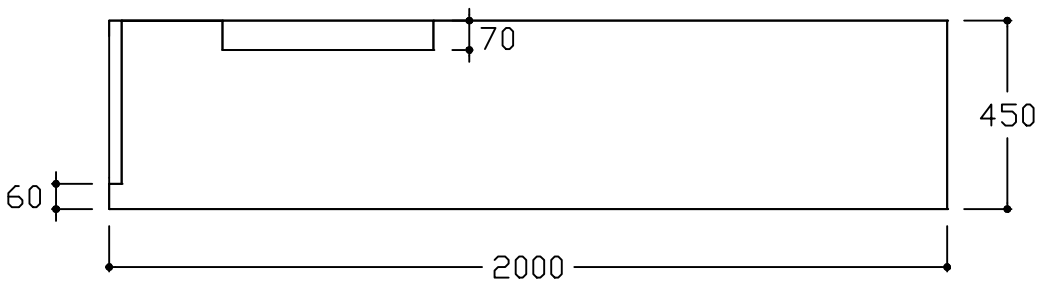
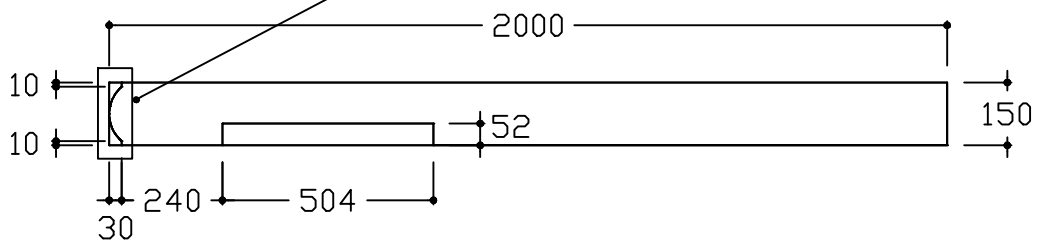
NO	製品	寸法(幅*奥行*高)			個数	才数
4	階段	391	1040	60	2	1.76
5	階段	910	1040	60	1	2.04
6	中仕切	1696	150	90	1	0.82
7	中仕切	1696	150	90	1	0.82
8	中板	720	120	200	2	1.24
9	納骨盖	350	90	200	1	0.23
10	貼石	391	656	30	2	0.55
11	ベンチ	250	500	70	2	0.63
図面No. C-4343					12	8.09

No.	1	名称	卷石横 (左)	个数	1	仕上	△4面磨光
-----	---	----	---------	----	---	----	-------

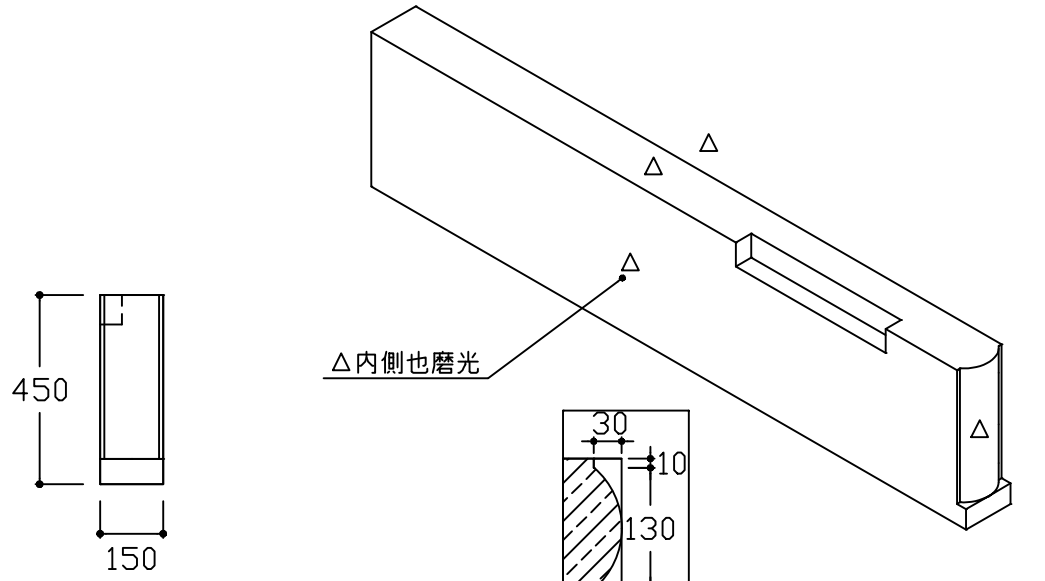
C-4343 加工書



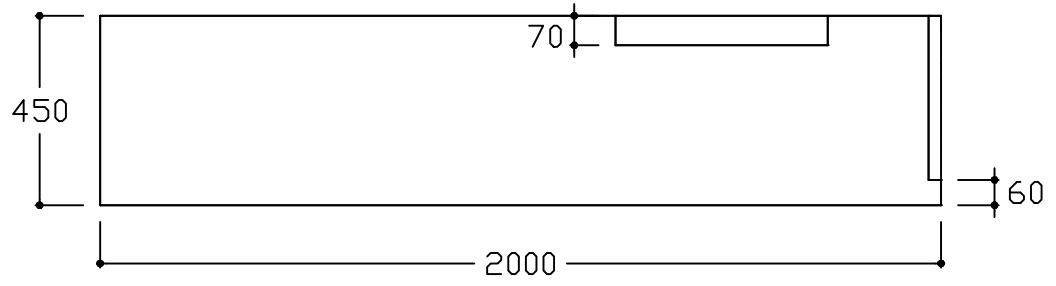
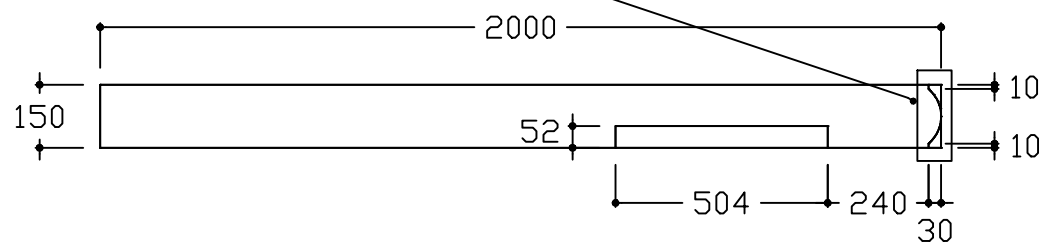
印拡大図



No.	1	名称	卷石横 (右)	个数	1	仕上	△4面磨光
-----	---	----	---------	----	---	----	-------

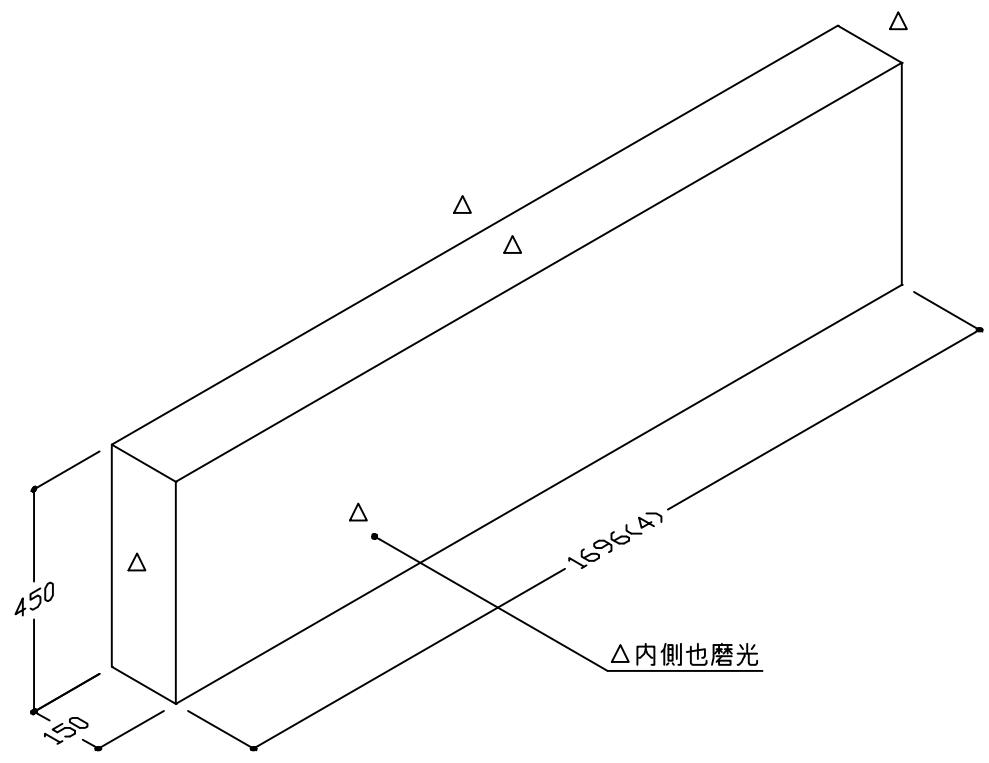


印拡大図

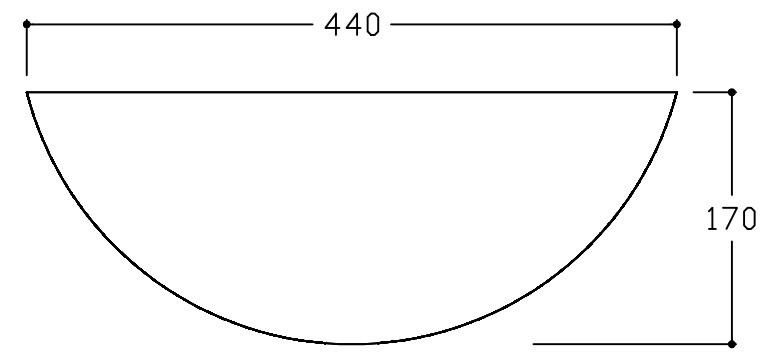
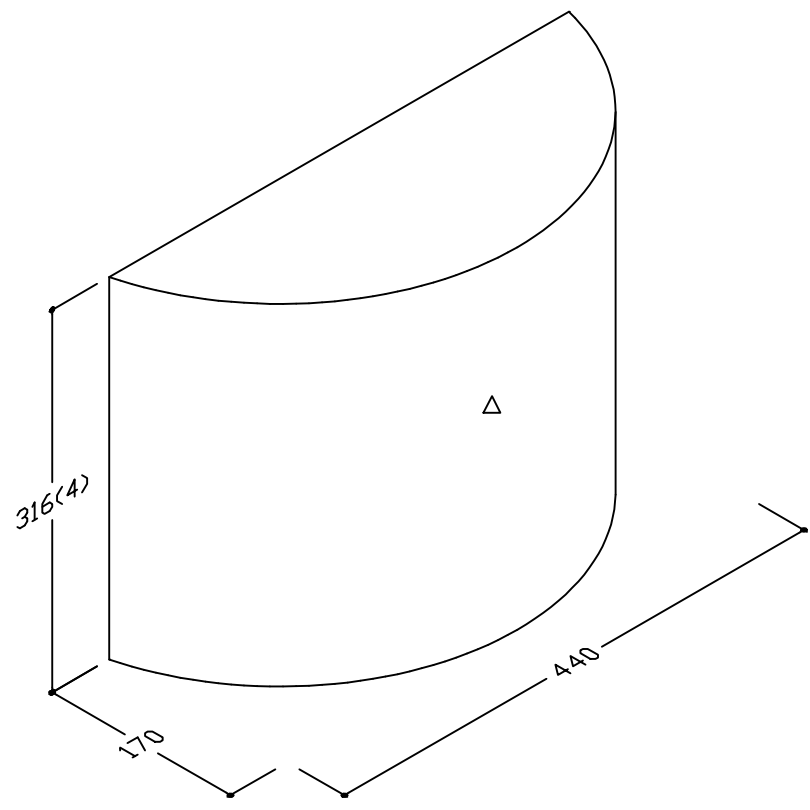


No.	2	名称	巻石後	個数	1	仕上	△底場以外磨光
-----	---	----	-----	----	---	----	---------

C-4343 加工書



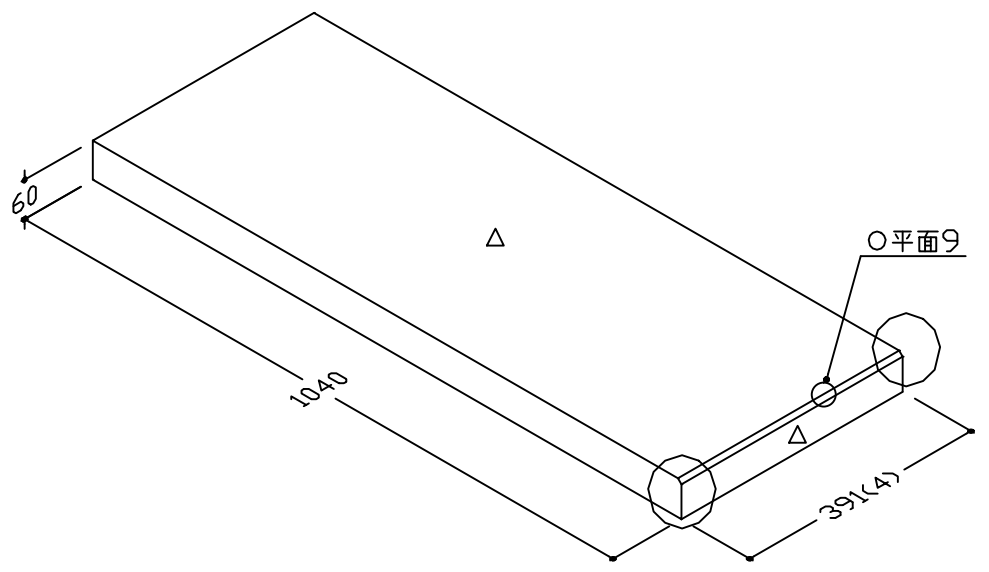
No.	3	名称	ベンチ	個数	2	仕上	△1面磨光
-----	---	----	-----	----	---	----	-------



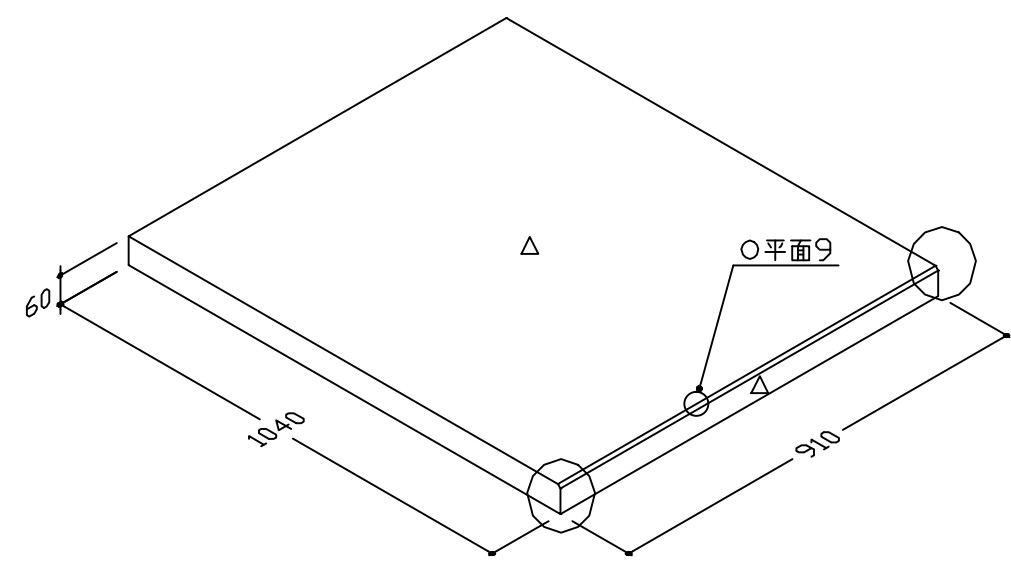
No.	4	名称	階段	個数	2	仕上	△2面磨光	No.	5	名称	階段	個数	1	仕上	△2面磨光
-----	---	----	----	----	---	----	-------	-----	---	----	----	----	---	----	-------

C-4343 加工書

○印 ⑤部材面取統一

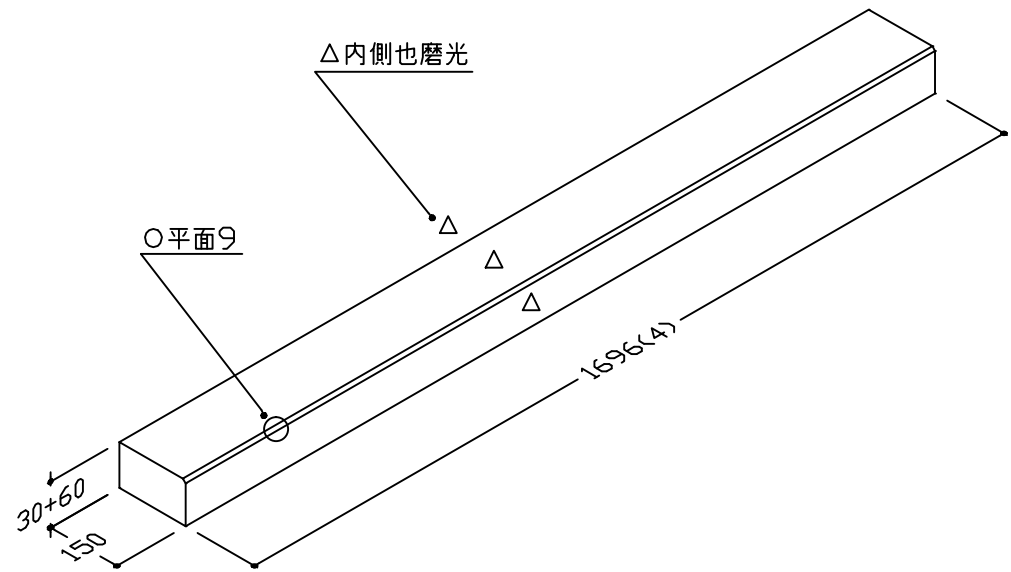


○印 ④部材面取統一

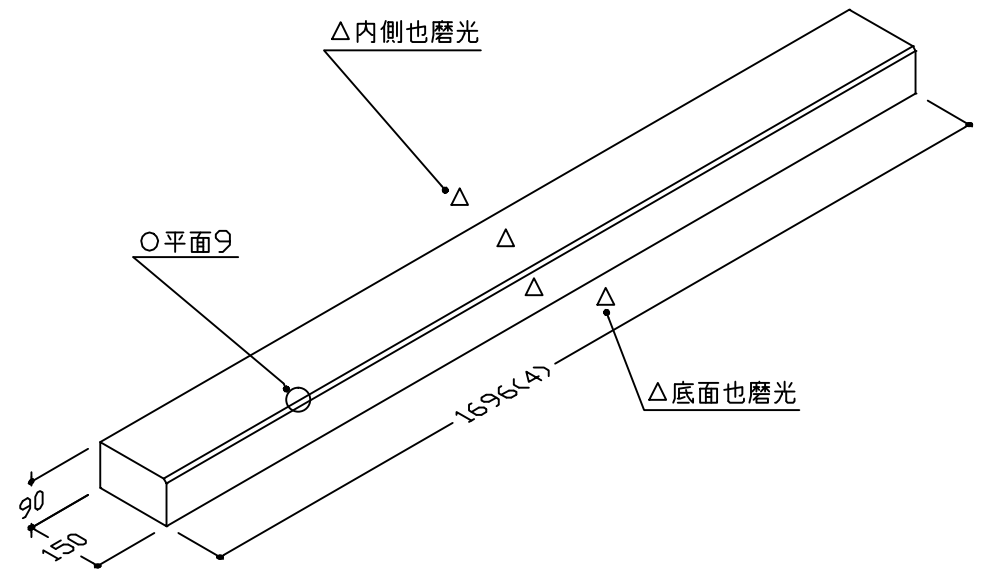


No.	6	名称	中仕切	個数	1	仕上	△3面磨光
-----	---	----	-----	----	---	----	-------

C-4343 加工書

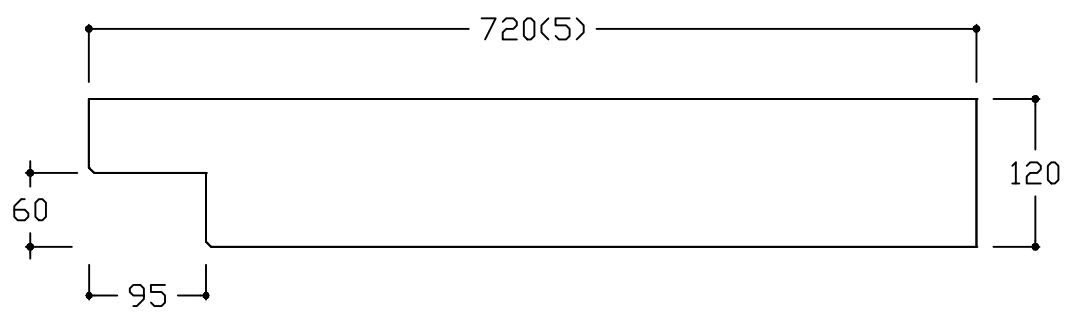
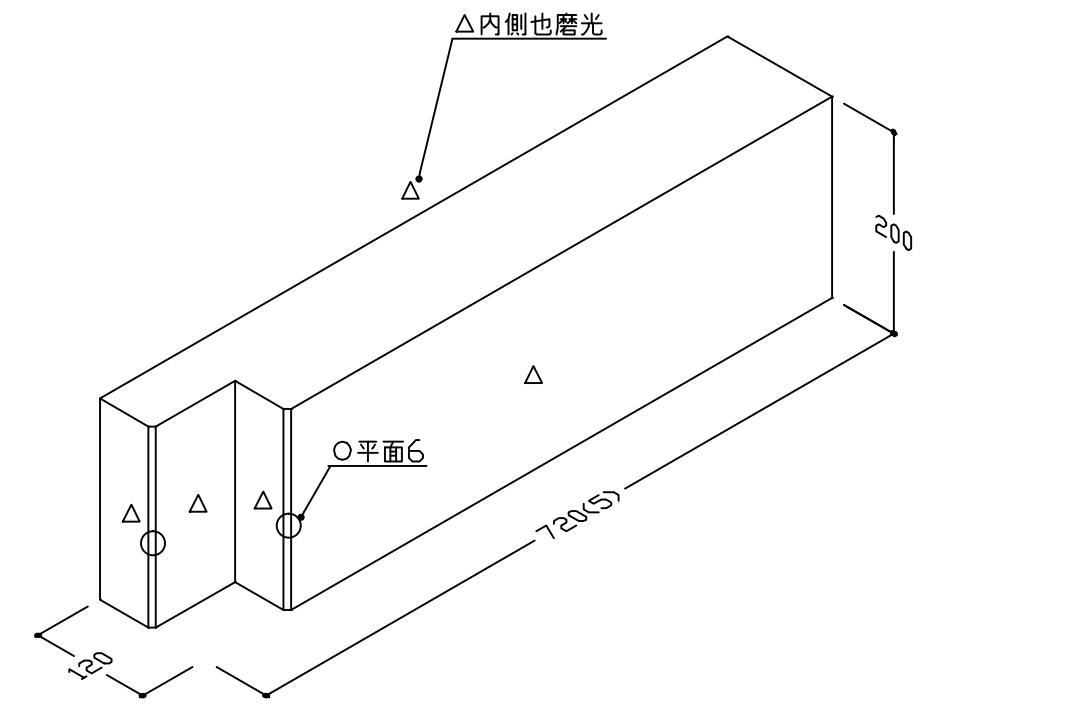


No.	7	名称	中仕切	個数	1	仕上	△4面磨光
-----	---	----	-----	----	---	----	-------

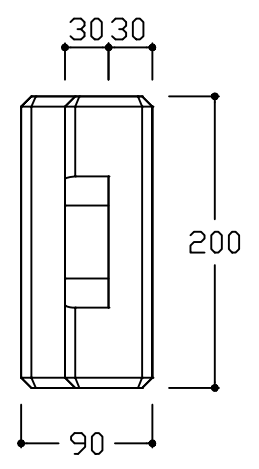
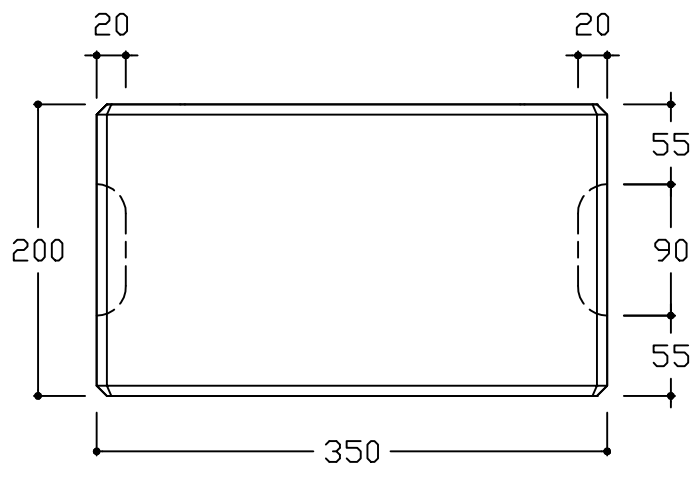
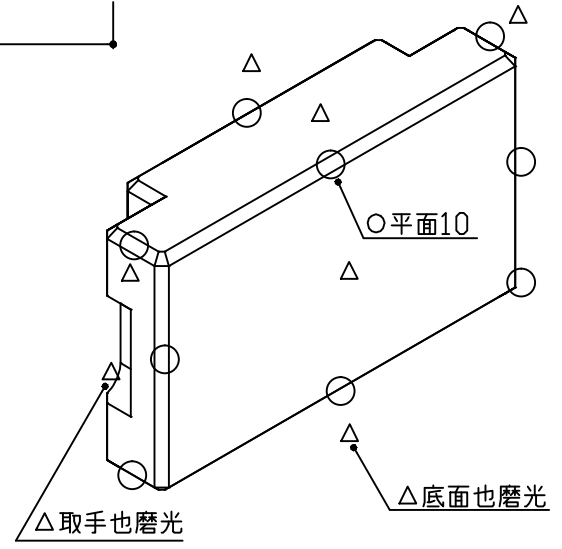
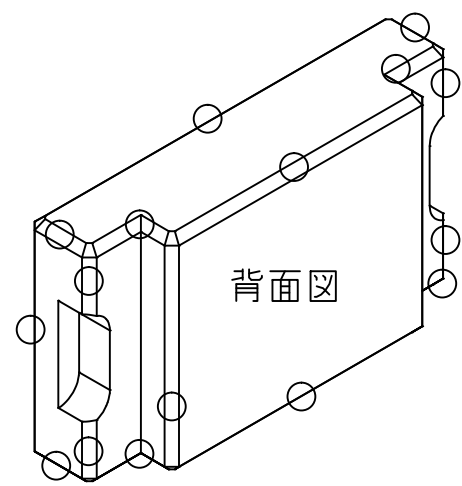
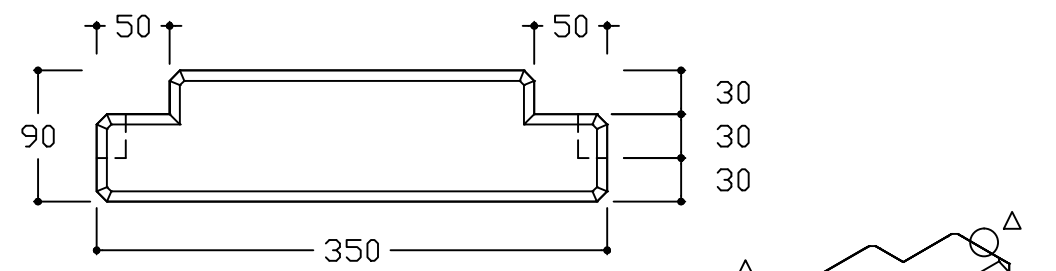


No.	8	名称	階段	個数	1	仕上	△2面磨光
-----	---	----	----	----	---	----	-------

C-4343 加工書

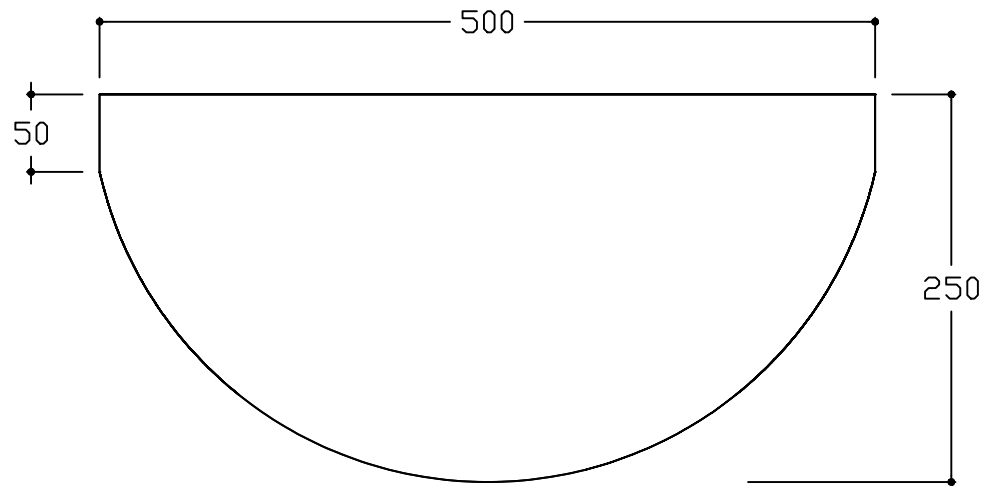
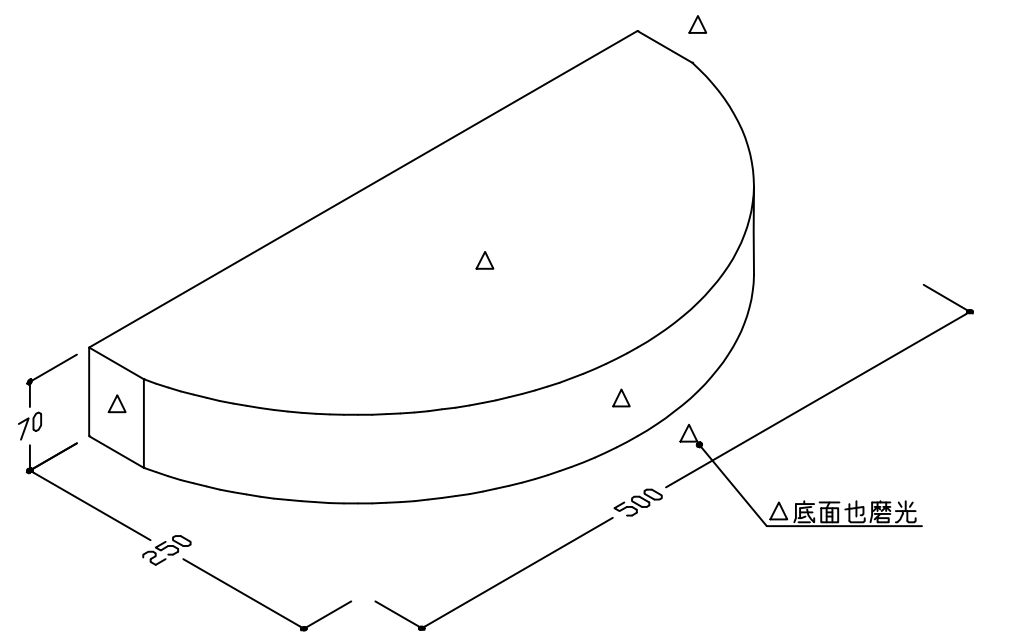
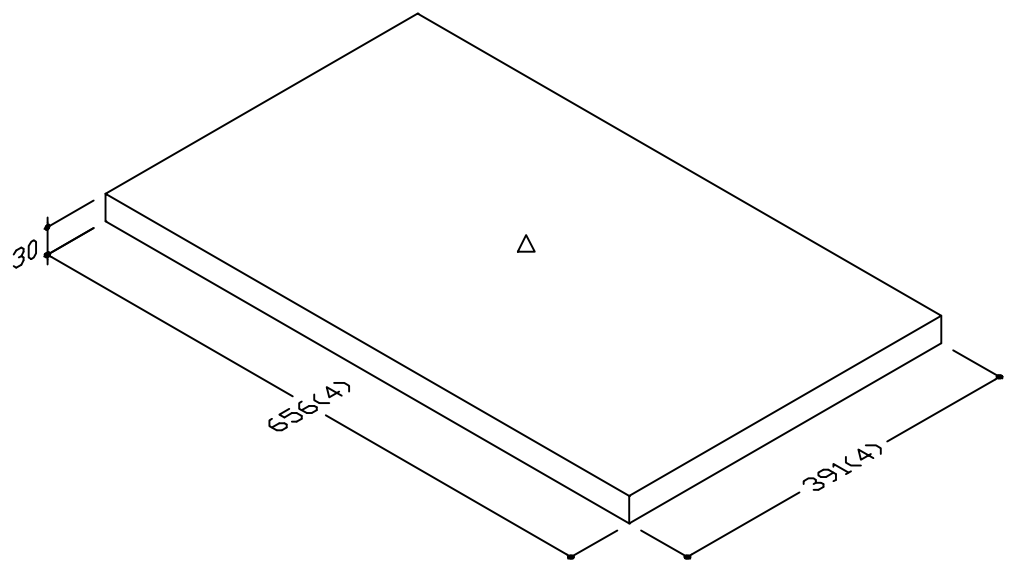


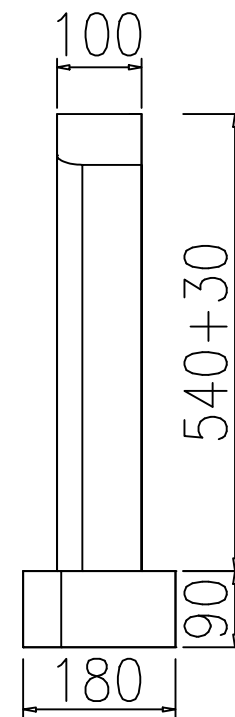
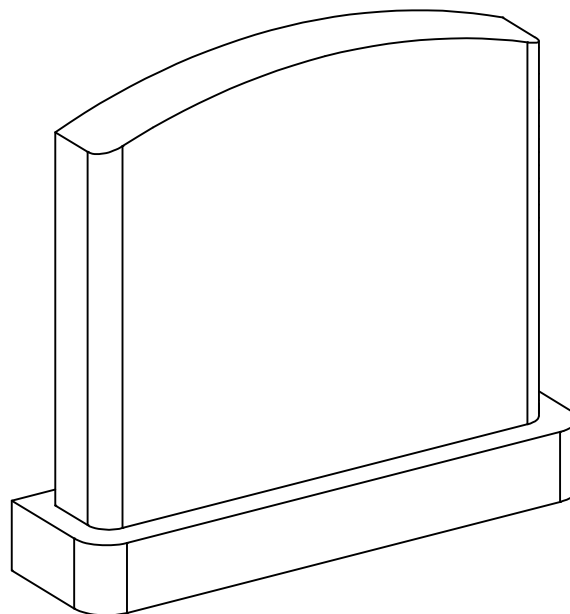
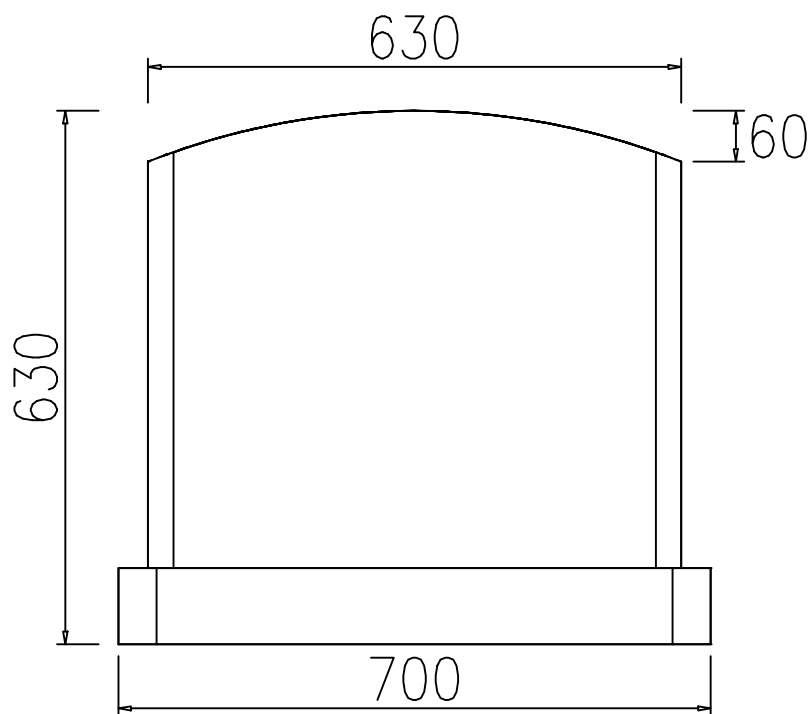
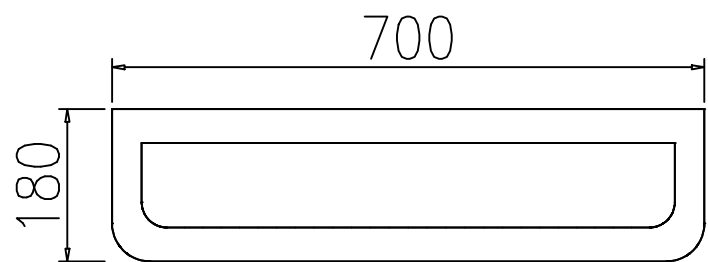
No.	9	名称	納骨蓋	個数	1	仕上	△全面磨光
-----	---	----	-----	----	---	----	-------



No.	10	名称	貼石	個数	2	仕上	△1面磨光	No.	11	名称	ベンチ	個数	2	仕上	△5面磨光
-----	----	----	----	----	---	----	-------	-----	----	----	-----	----	---	----	-------

C-4343 加工書





NO	製品	寸法(幅*奥行*高)			個数	才数
		幅	奥行	高		
1	霊標	630	100	570	1	1.29
2	霊標台	700	180	90	1	0.41
図面No. C-4511					2	1.70

No.	1	名称	靈標	個数	1	仕上	△底場以外磨光	No.	2	名称	靈標台	個数	1	仕上	△底場以外磨光
-----	---	----	----	----	---	----	---------	-----	---	----	-----	----	---	----	---------

C-4511 加工書

