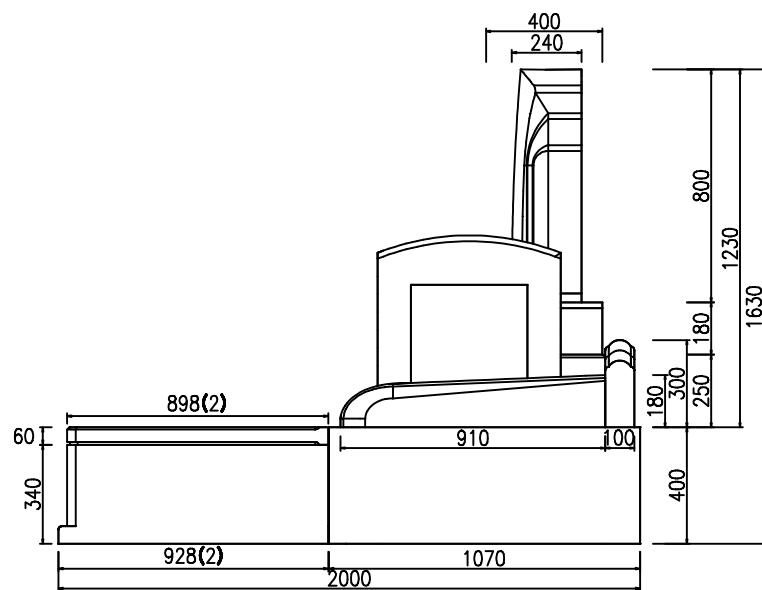
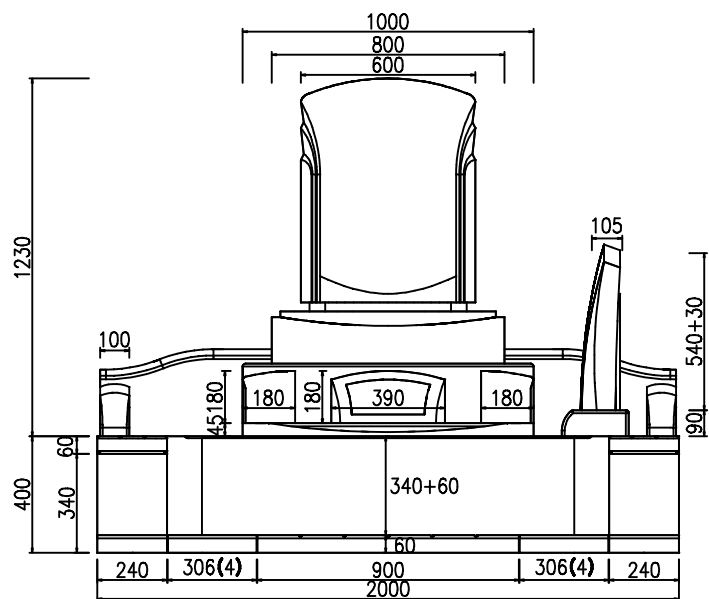
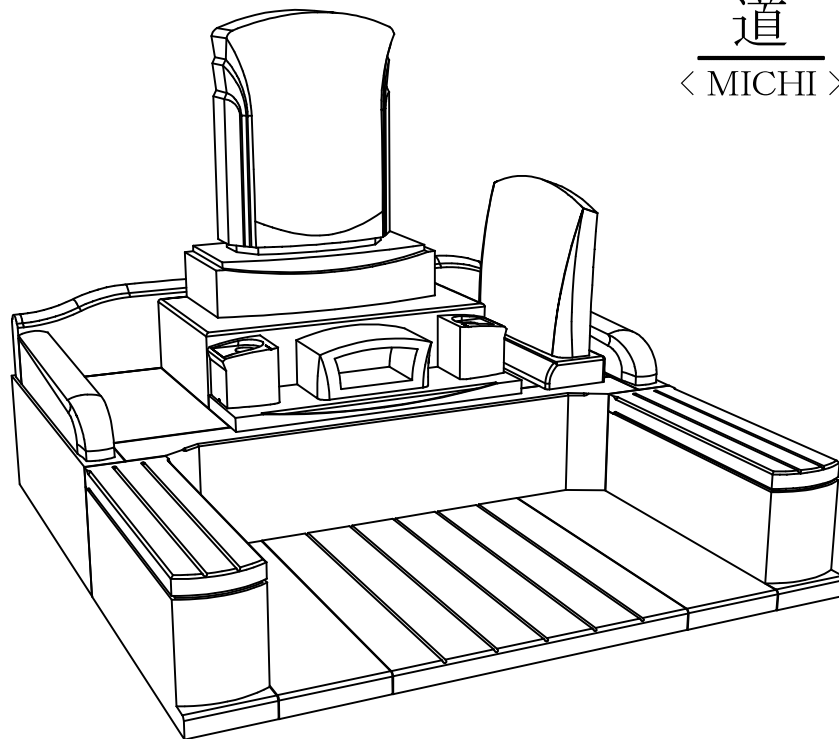
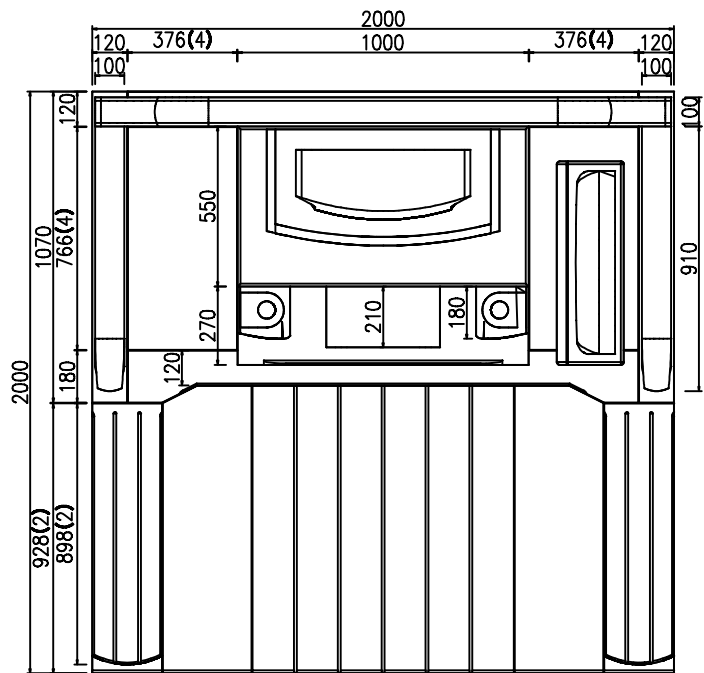
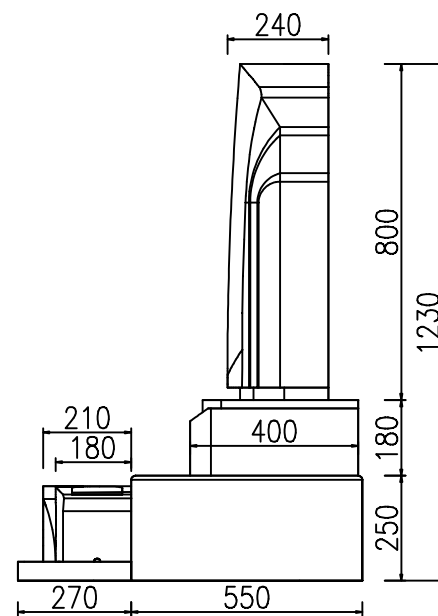
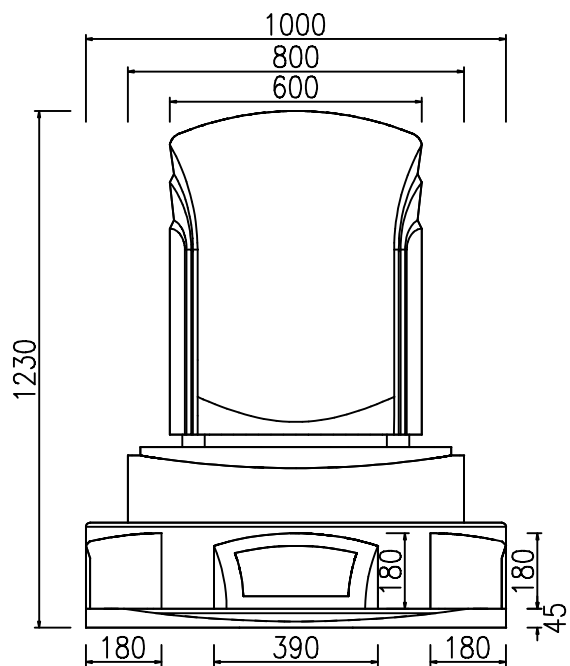
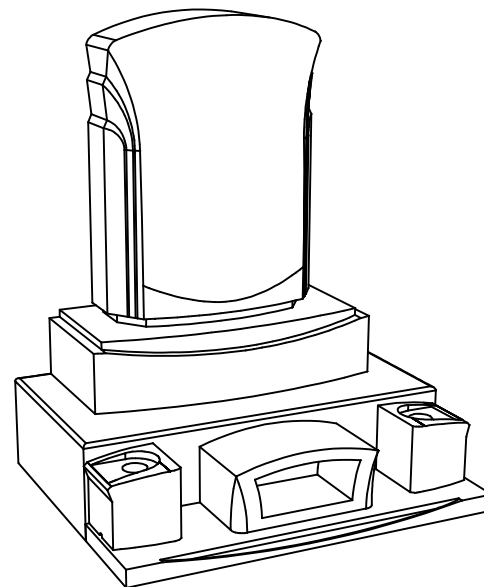
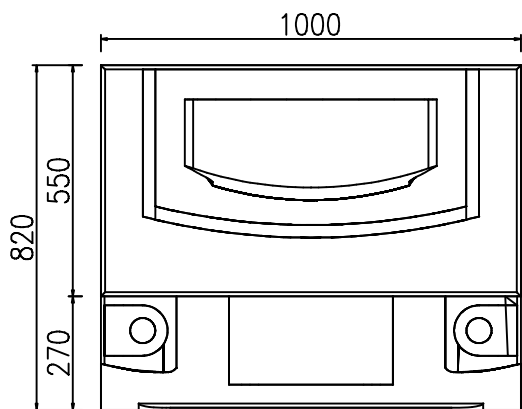


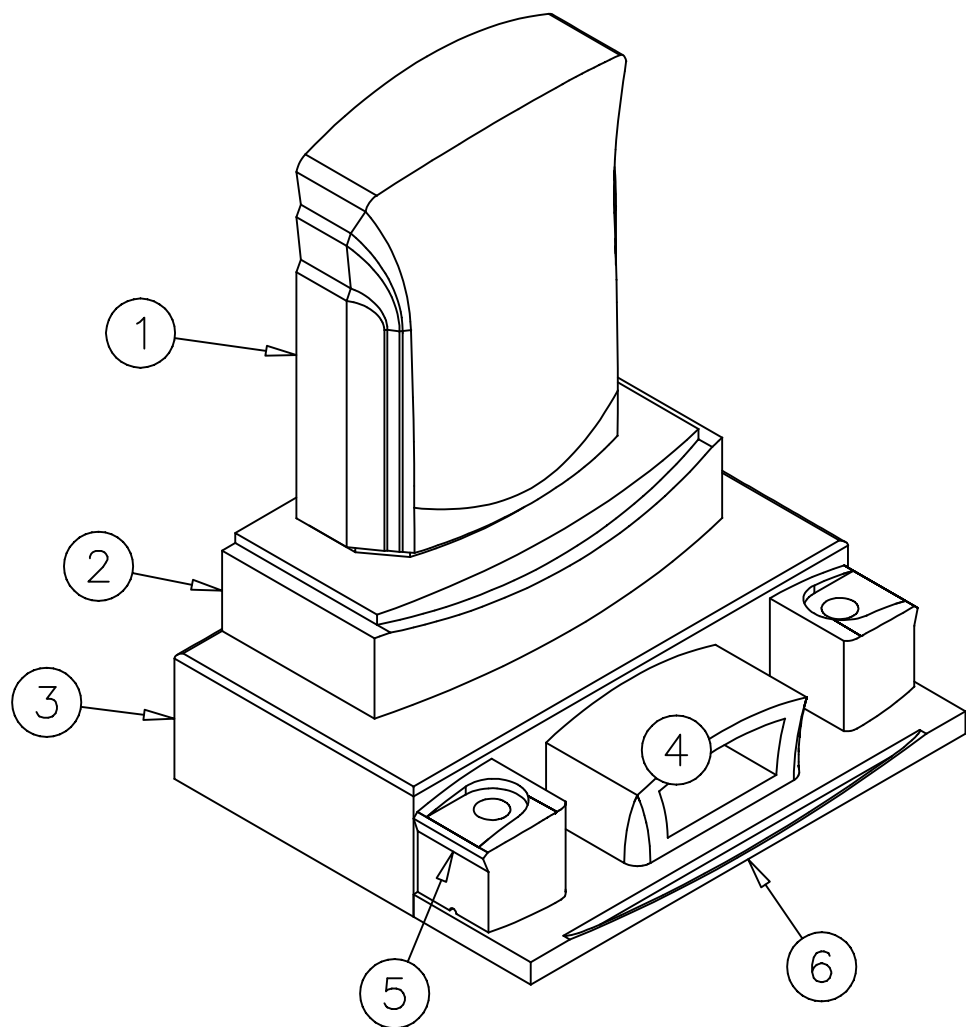
道  
 < MICHI >



道  
 < MICHI >



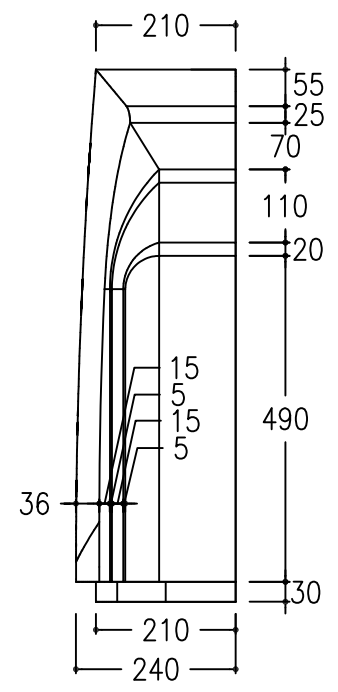
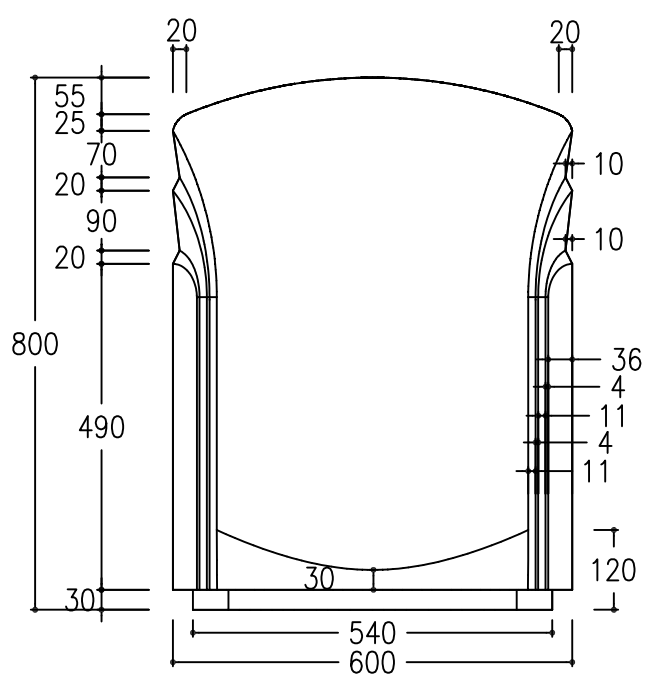
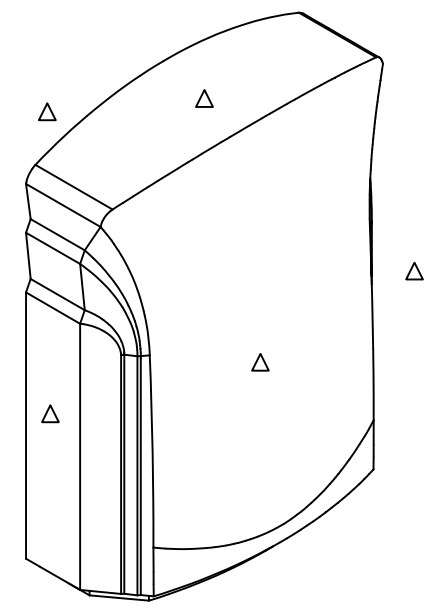
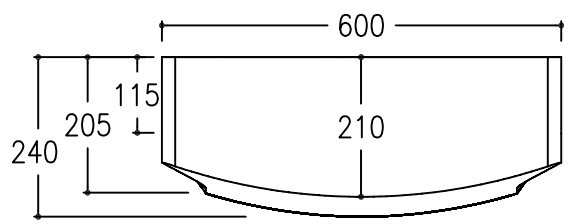
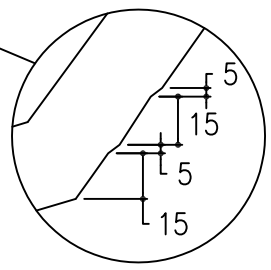
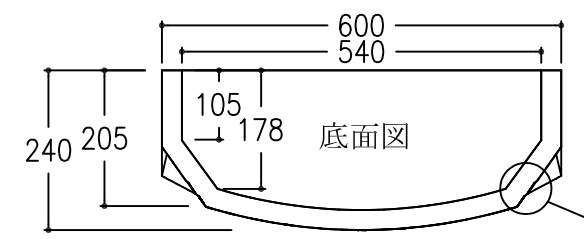
道  
 < MICHI >



NO	製品	寸法 (幅*奥行*高)			個数	才数
1	竿石	600	240	800	1	4.15
2	上台	800	400	180	1	2.07
3	下台	1000	550	250	1	4.95
4	香炉	390	210	180	1	0.53
5	花立	180	180	180	2	0.42
6	板石	1000	270	45	1	0.44
図面No.					7	12.56

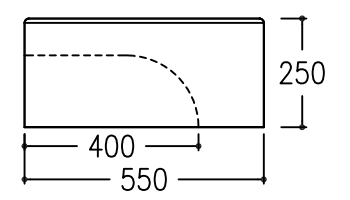
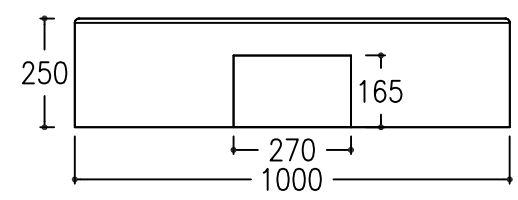
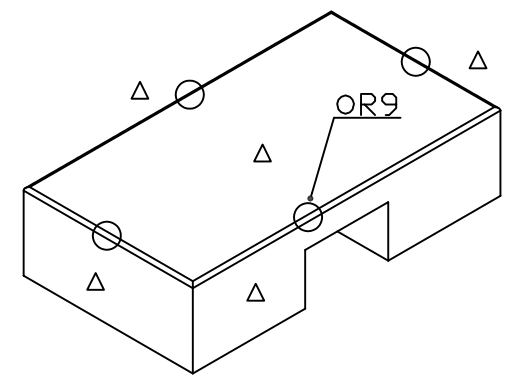
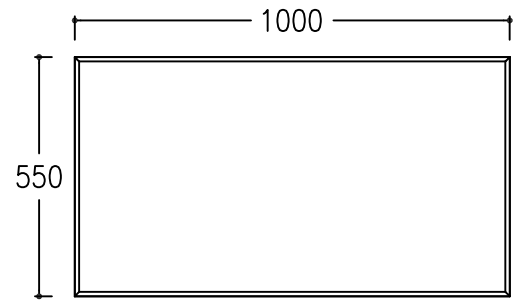
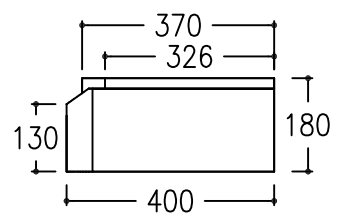
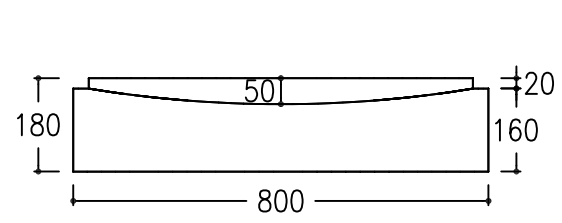
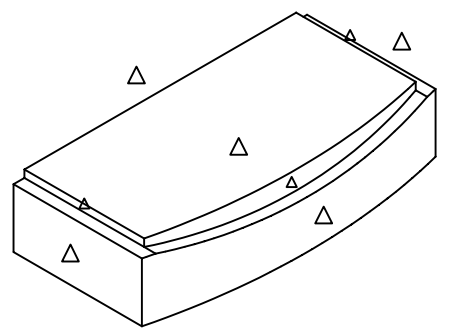
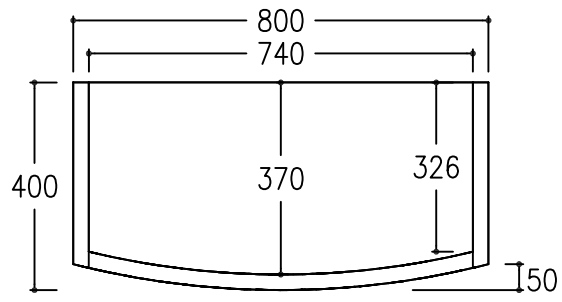
No.	1	名称	笄石	個数	1	仕上	△底場以外磨光
-----	---	----	----	----	---	----	---------

C-4757 加工書



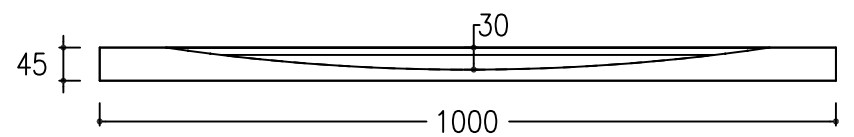
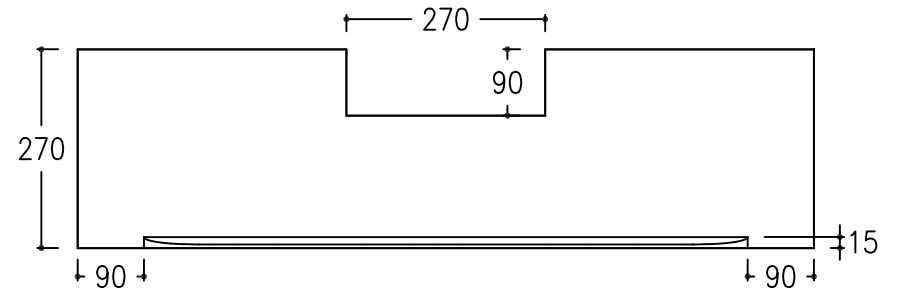
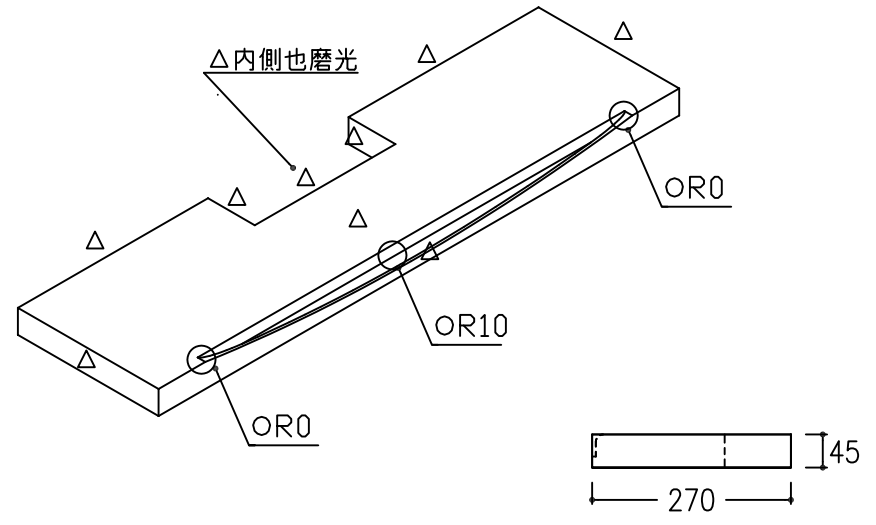
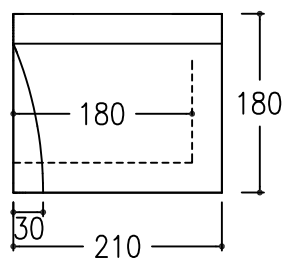
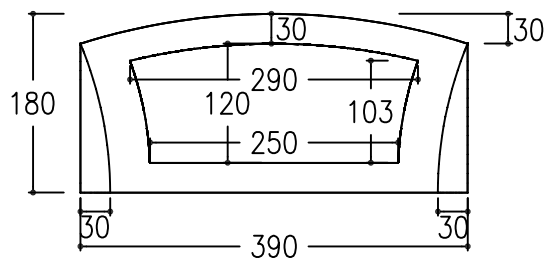
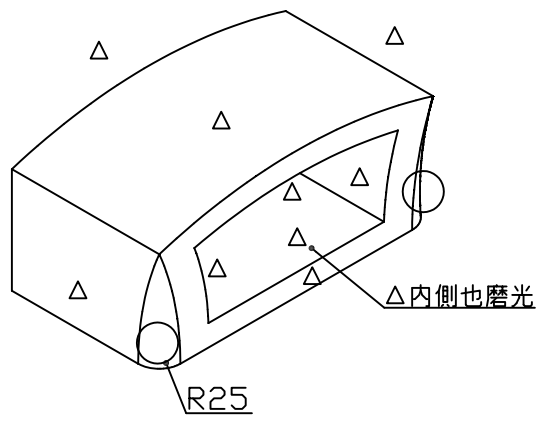
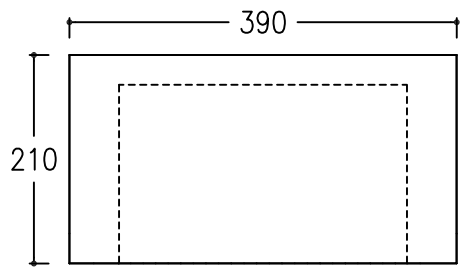
No.	2	名称	上台	個数	1	仕上	△底場以外磨光	No.	3	名称	下台	個数	1	仕上	△底場以外磨光
-----	---	----	----	----	---	----	---------	-----	---	----	----	----	---	----	---------

C-4757 加工書



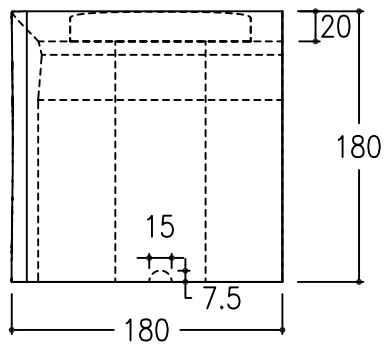
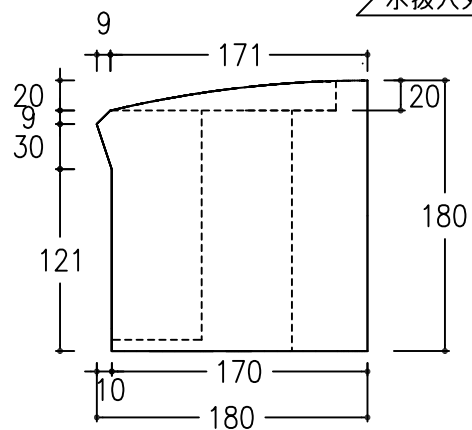
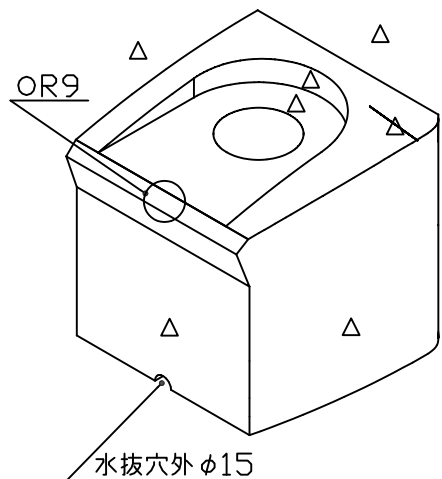
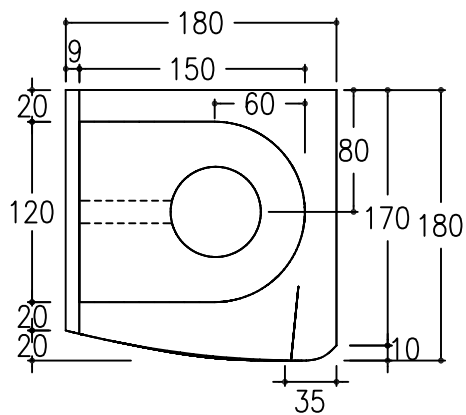
No.	4	名称	香炉	个数	1	仕上	△底場以外磨光	No.	6	名称	板石	个数	1	仕上	△底場以外磨光
-----	---	----	----	----	---	----	---------	-----	---	----	----	----	---	----	---------

C-4757 加工書

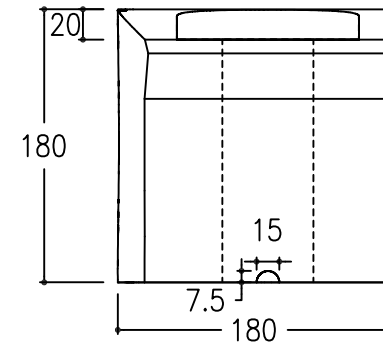
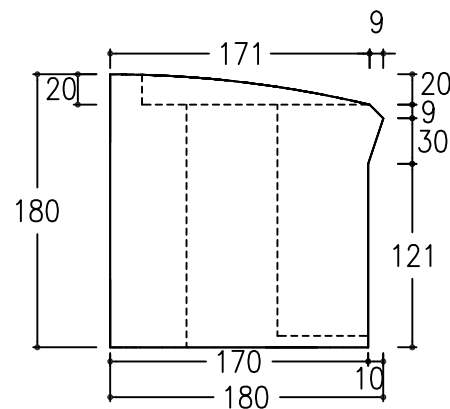
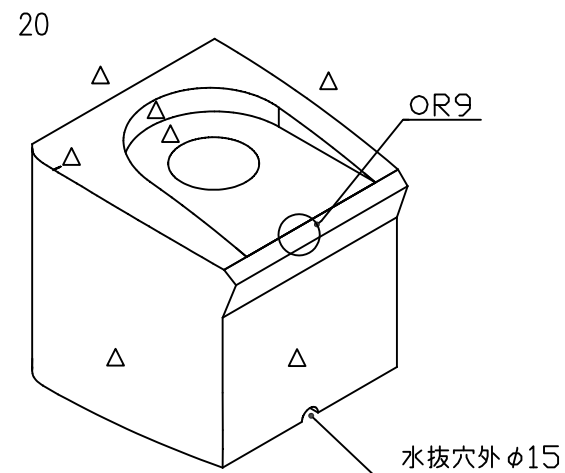
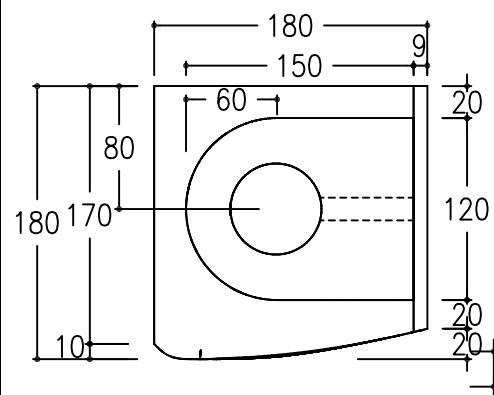


No. 5 名称 花立左 個数 1 仕上  $\Delta$ 底場以外磨光

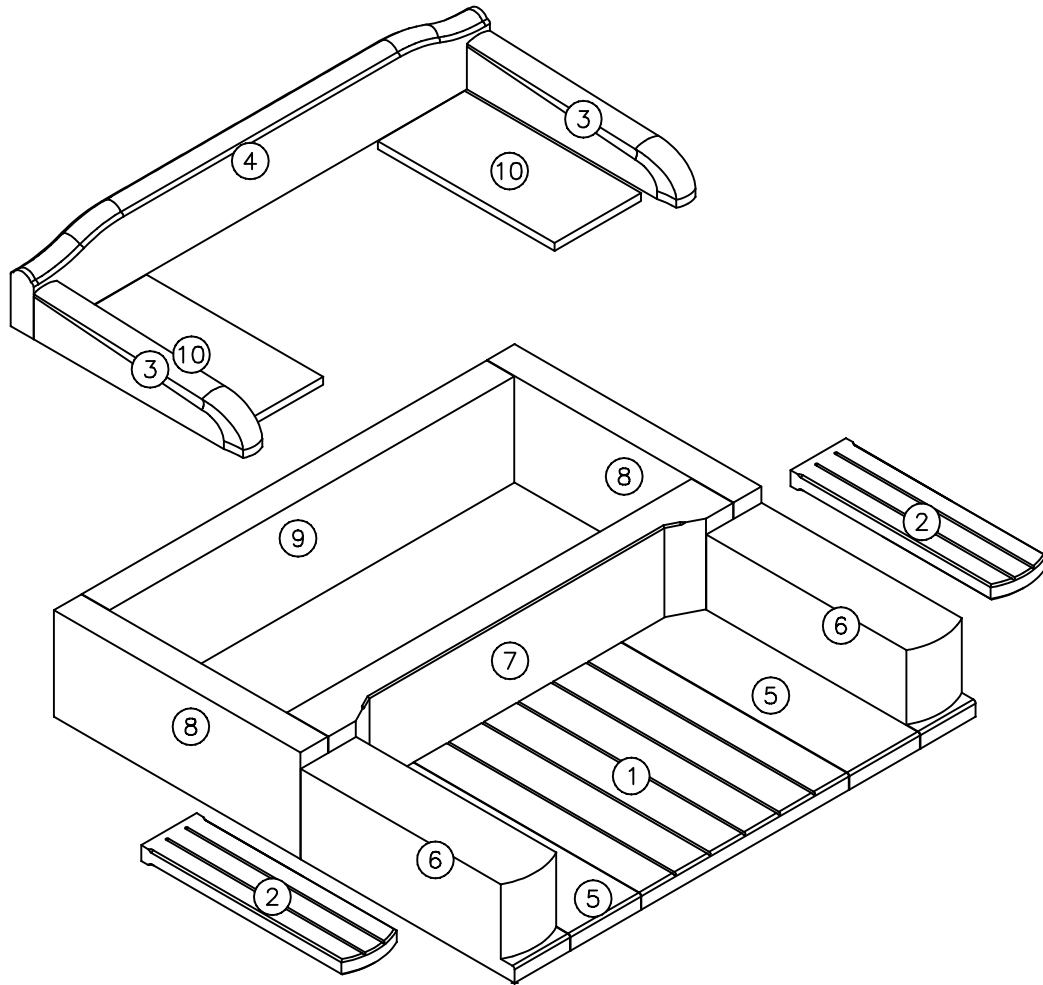
C-4757 加工書



No. 5 名称 花立右 個数 1 仕上  $\Delta$ 底場以外磨光



道  
 < MICHI >



別石種：①～④  
 ⑤～⑩

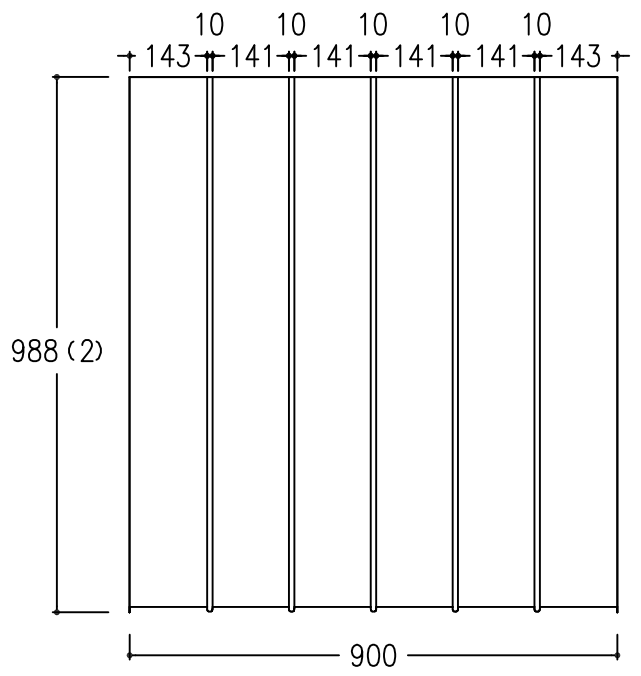
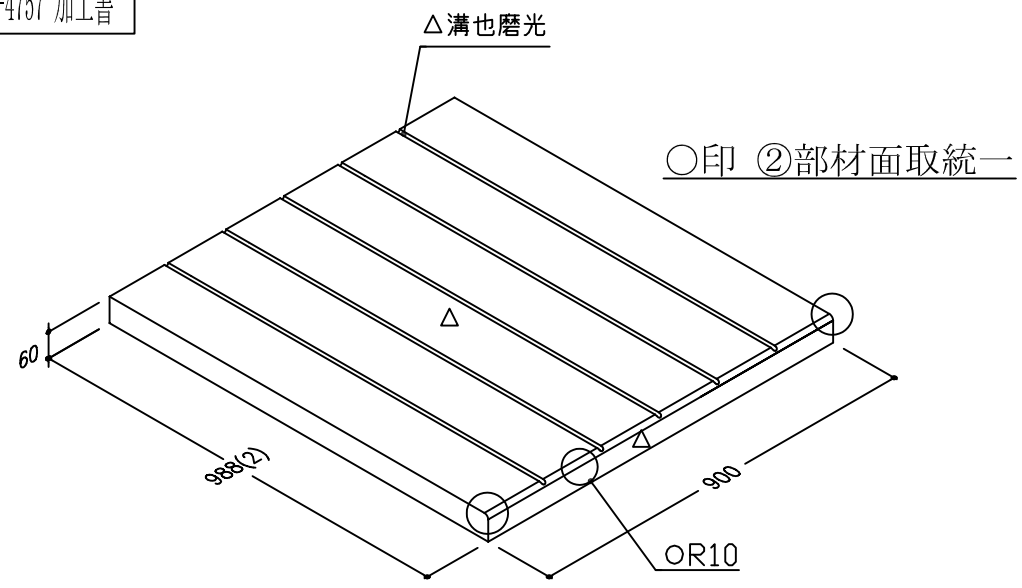
NO	製品	寸法(幅*奥行*高)			個数	才数
1	階段	900	988	60	1	1.92
2	門柱笠	240	898	60	2	0.93
3	横玉垣	100	910	180	2	1.18
4	後玉垣	1980	100	300	1	2.14
図面No. N A 000-1838					6	6.17

NO	製品	寸法(幅*奥行*高)			個数	才数
5	階段	306	988	60	2	1.31
6	門柱	240	928	340	2	5.45
7	中仕切	1756	180	400	1	4.55
8	卷石横	120	1070	400	2	3.70
9	卷石後	1756	120	400	1	3.03
10	貼石	376	766	30	2	0.62
図面No. N A 000-1838					10	18.66

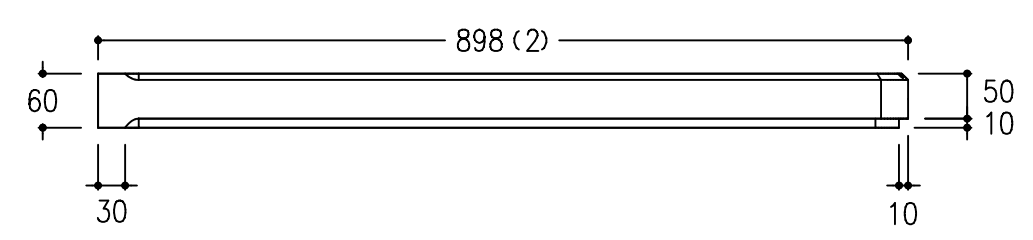
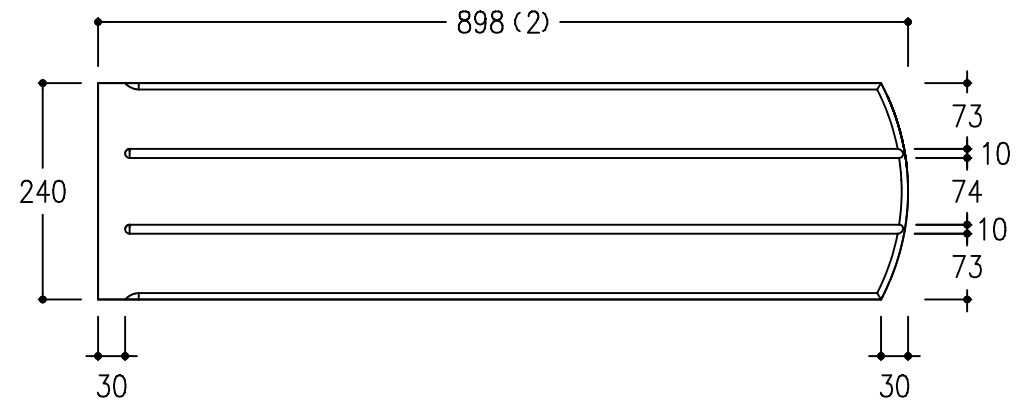
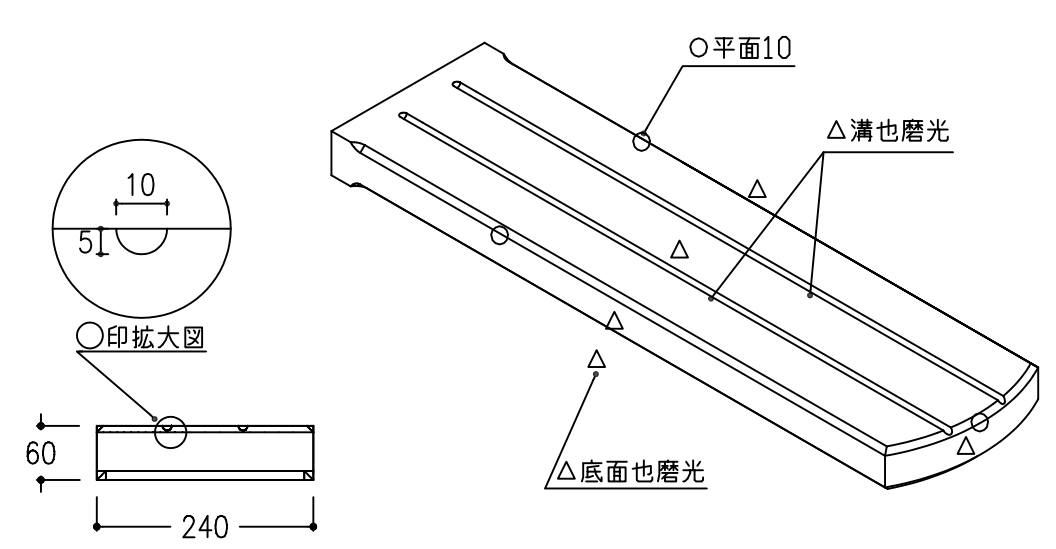


No.	1	名称	階段	個数	1	仕上	2面磨
-----	---	----	----	----	---	----	-----

C-4757 加工書

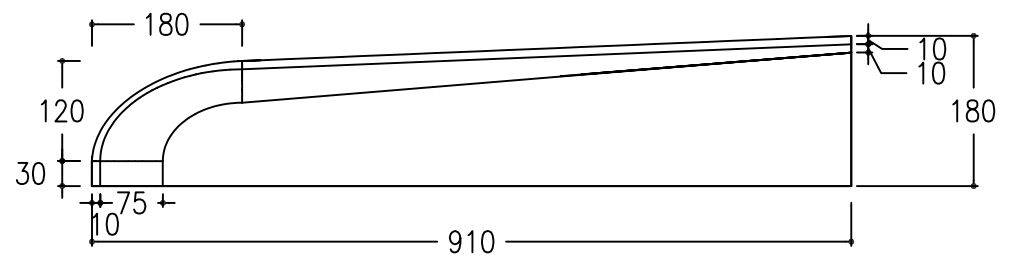
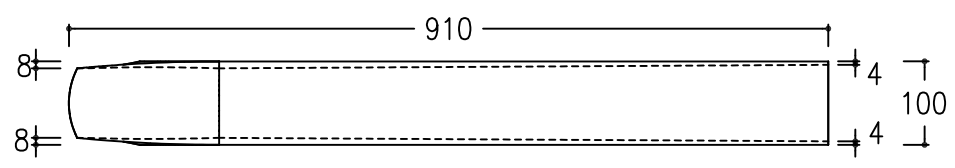
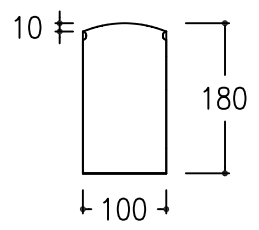
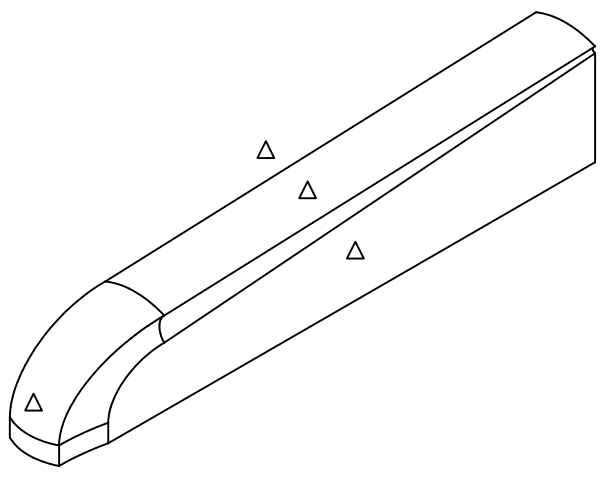


No.	2	名称	門柱笠	個数	2	仕上	5面磨
-----	---	----	-----	----	---	----	-----

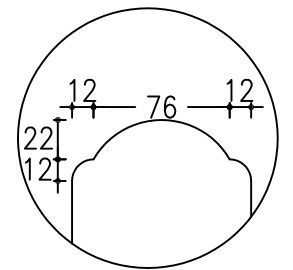
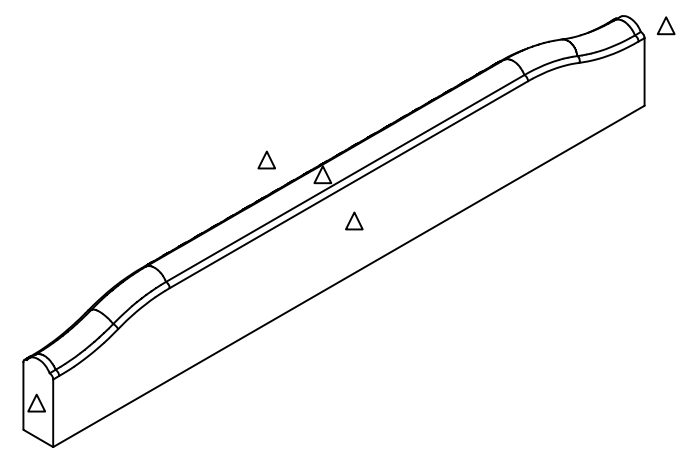


No.	3	名称	横玉垣	个数	2	仕上	4面磨
-----	---	----	-----	----	---	----	-----

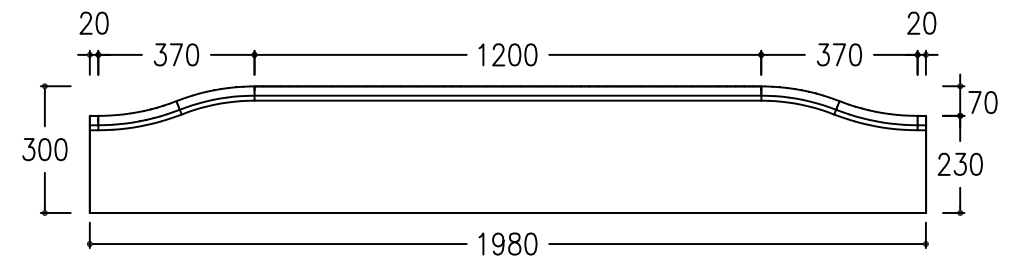
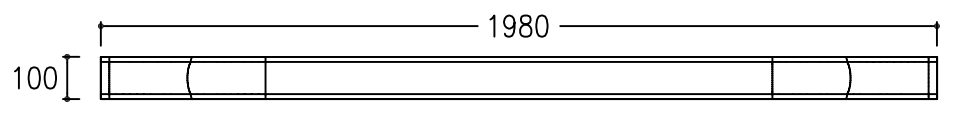
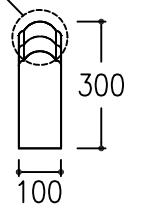
C-4757 加工書



No.	4	名称	後玉垣	个数	1	仕上	△底場以外磨光
-----	---	----	-----	----	---	----	---------

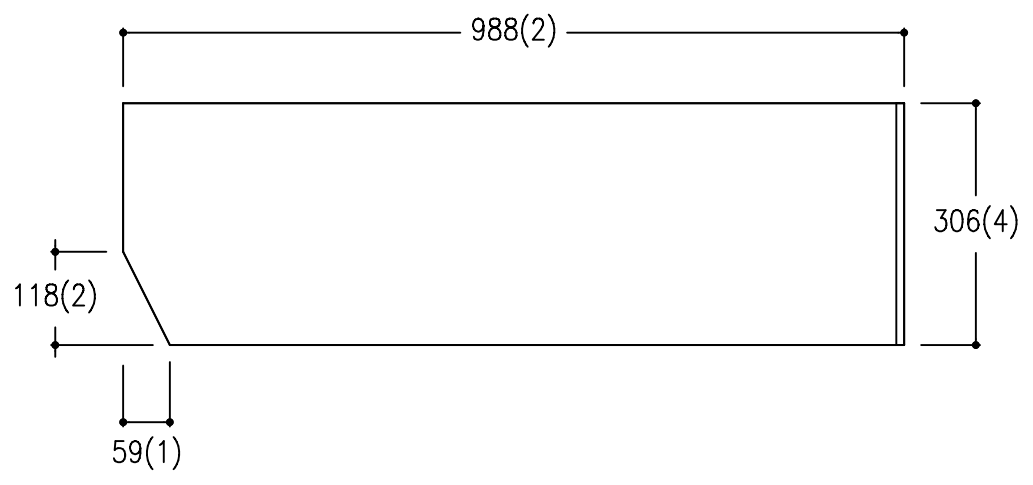
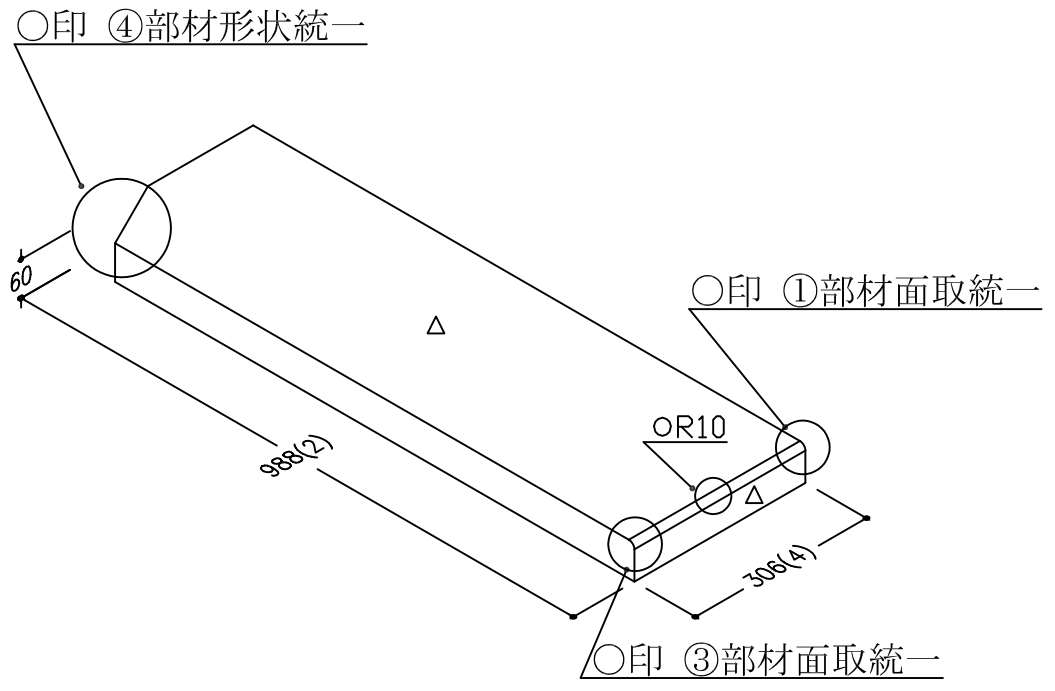


○印拡大図

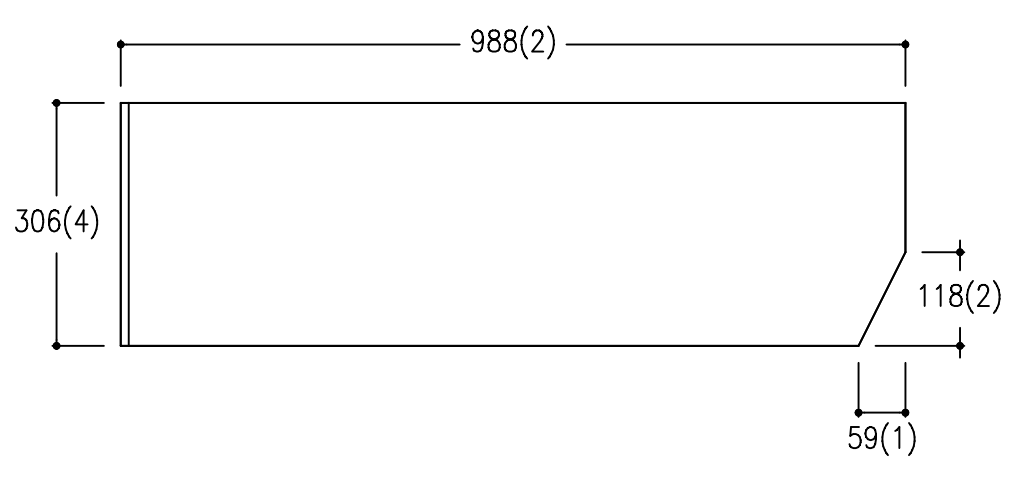
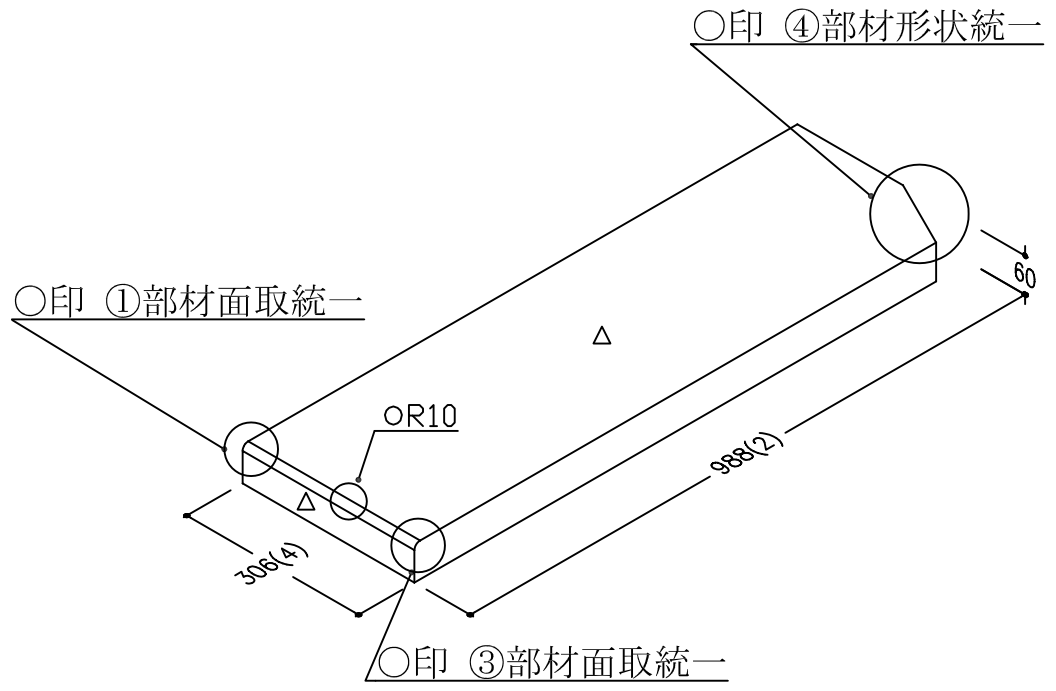


No.	5	名称	階段 (左)	個数	1	仕上	2面磨
-----	---	----	--------	----	---	----	-----

C-4757 加工書

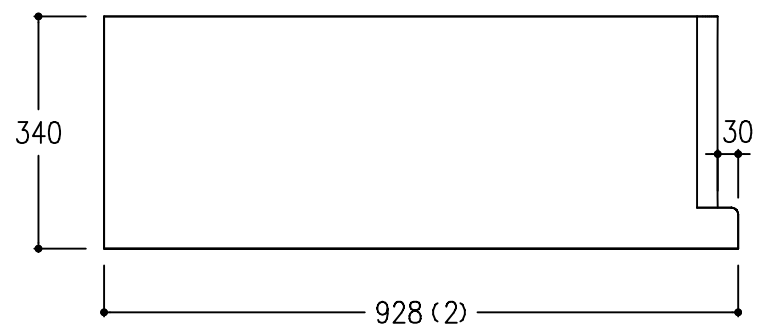
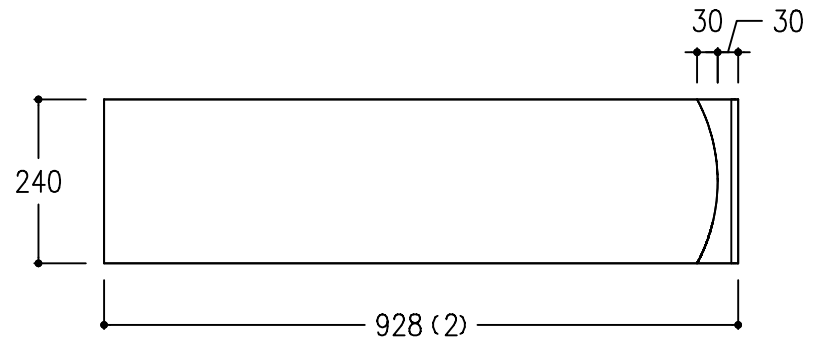
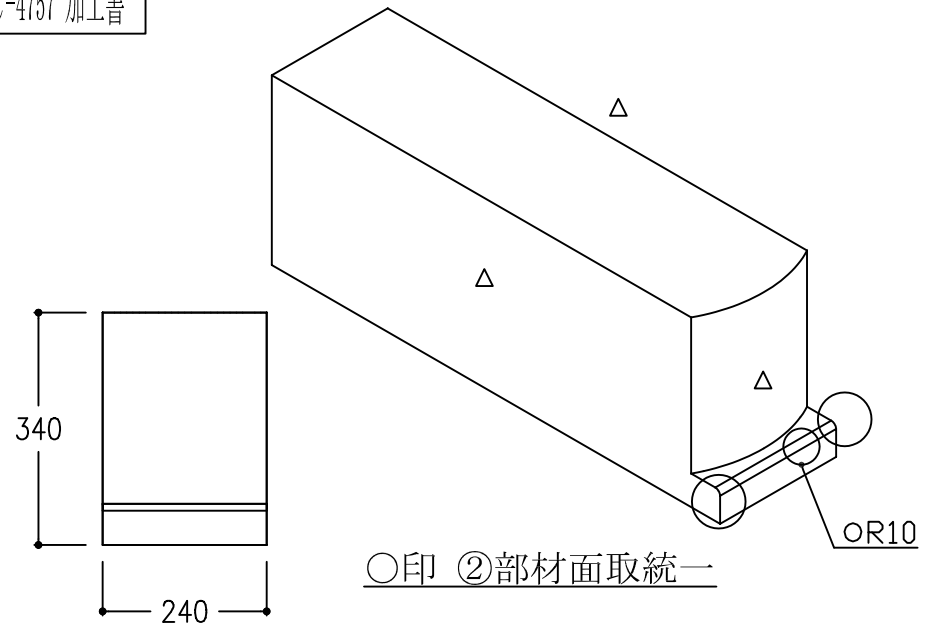


No.	5	名称	階段 (右)	個数	1	仕上	2面磨
-----	---	----	--------	----	---	----	-----

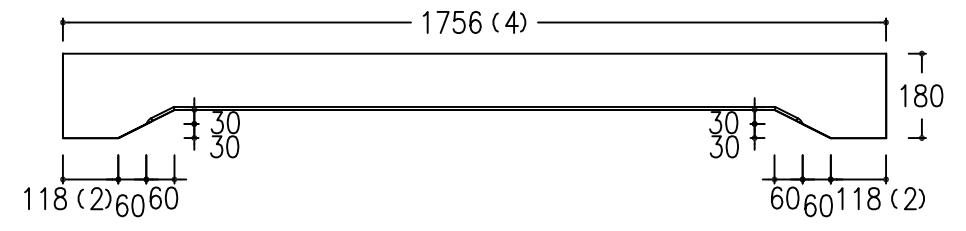
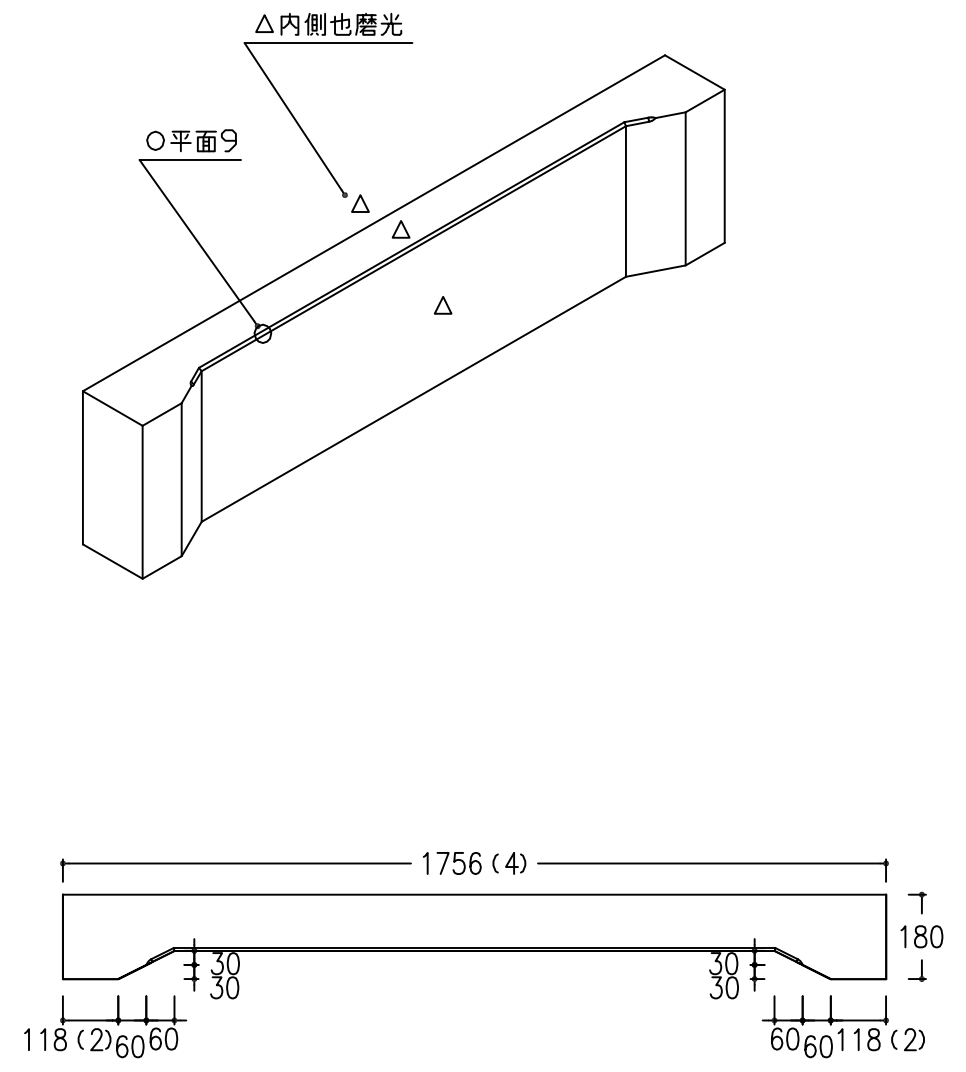


No.	6	名称	門柱	個数	2	仕上	3面磨
-----	---	----	----	----	---	----	-----

C-4757 加工書

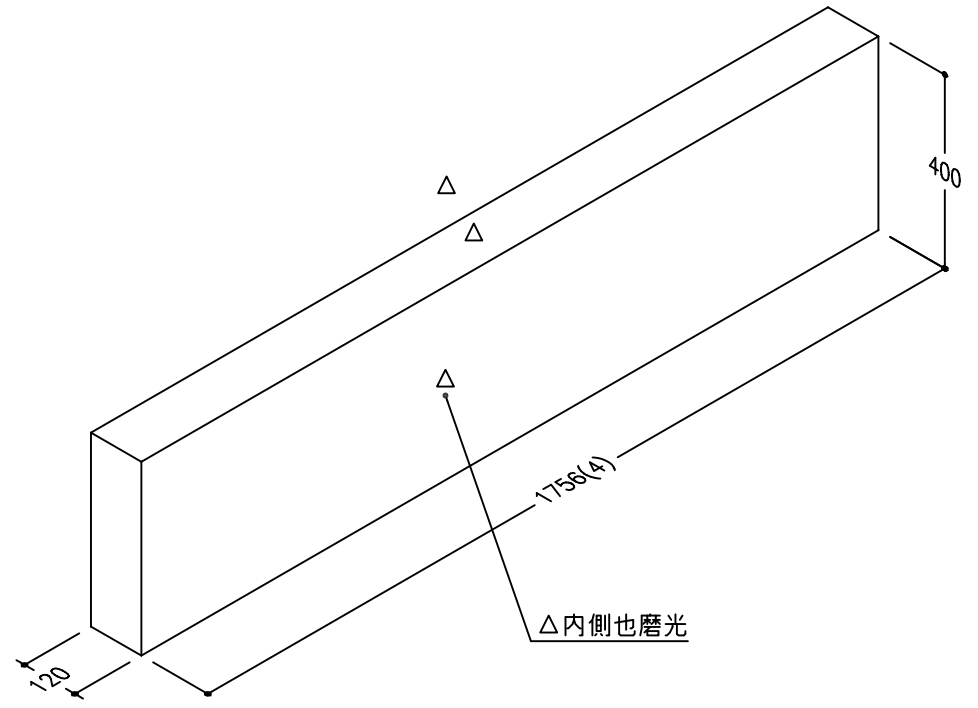
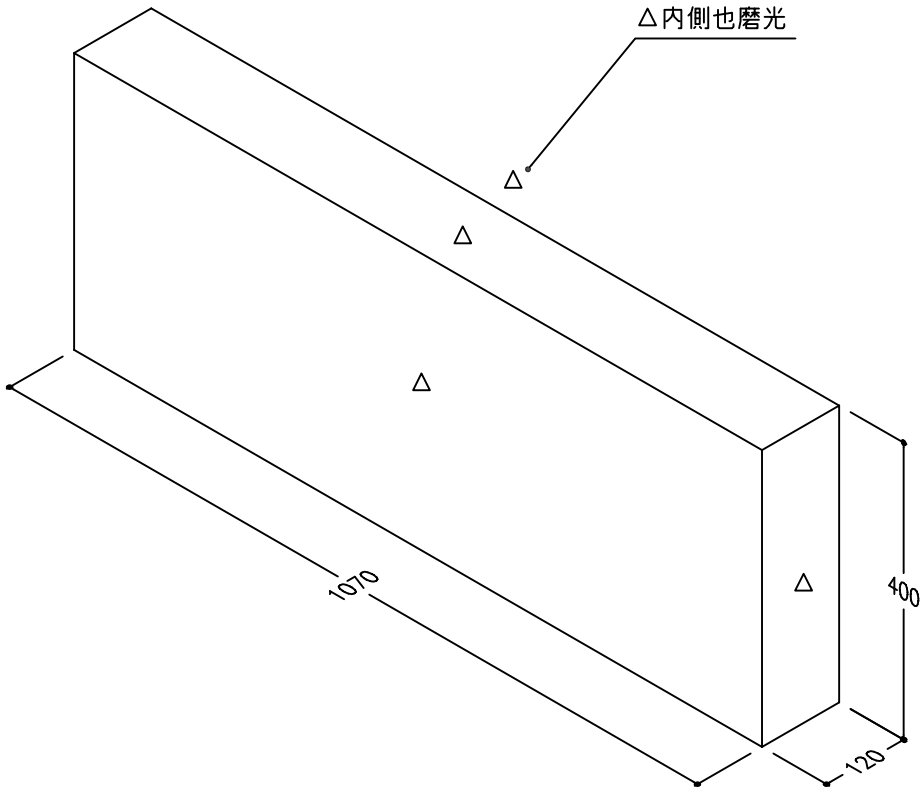


No.	7	名称	中仕切	個数	1	仕上	3面磨
-----	---	----	-----	----	---	----	-----



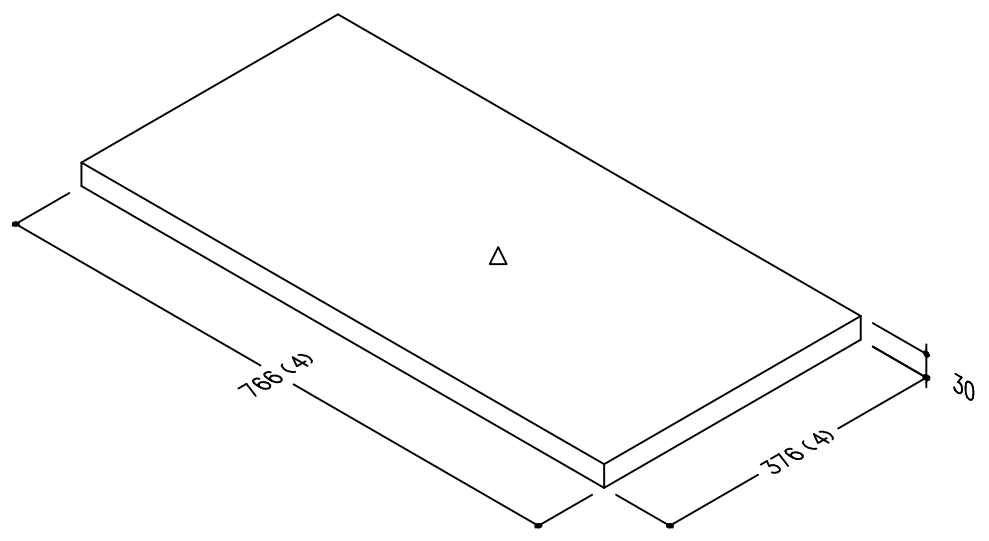
No.	8	名称	卷石横	个数	2	仕上	4面磨	No.	9	名称	卷石後	个数	1	仕上	3面磨
-----	---	----	-----	----	---	----	-----	-----	---	----	-----	----	---	----	-----

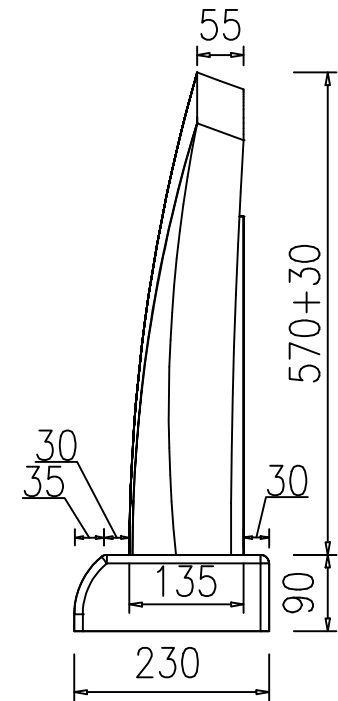
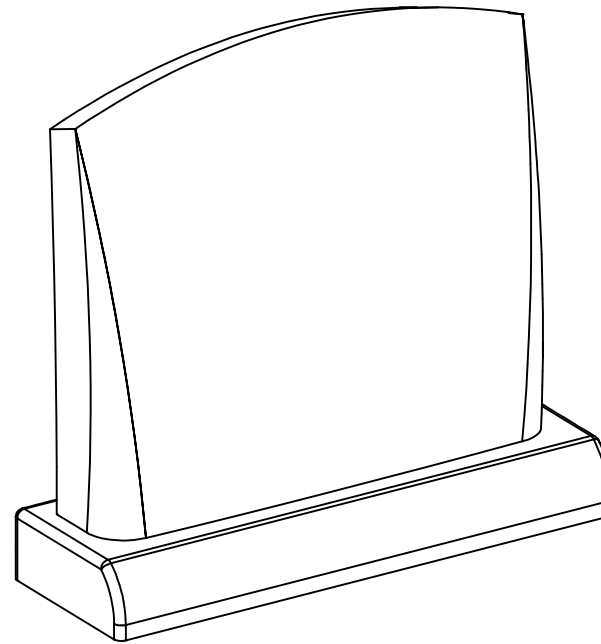
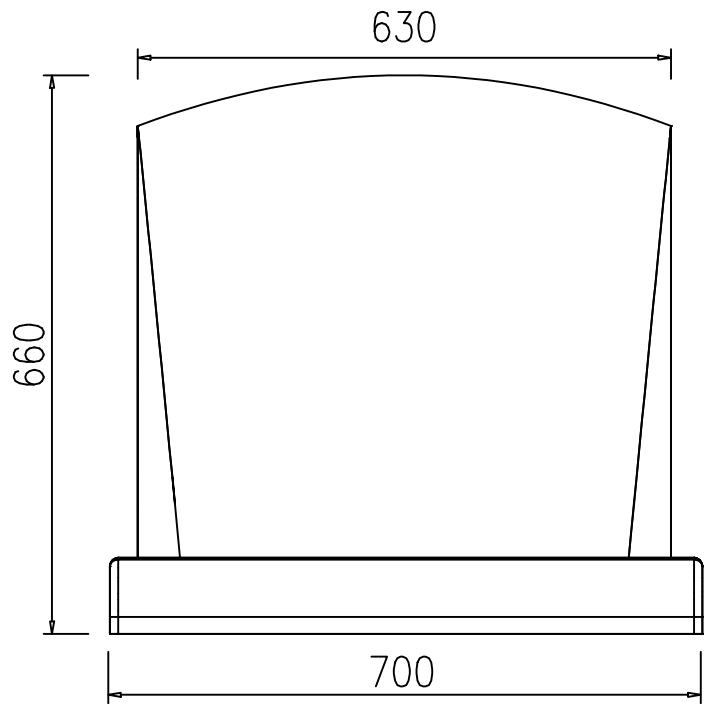
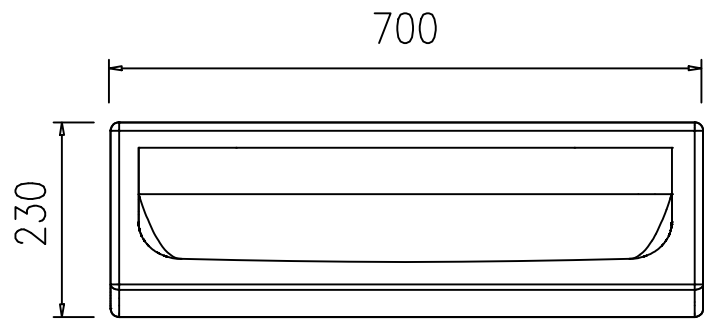
C-4757 加工書



No.	10	名称	貼石	個数	2	仕上	1面磨	No.		名称		個数		仕上	
-----	----	----	----	----	---	----	-----	-----	--	----	--	----	--	----	--

C-4757 加工書															
------------	--	--	--	--	--	--	--	--	--	--	--	--	--	--	--





NO	製品	寸法(幅*奥行*高)			個数	才数
		幅	奥行	高		
1	霊標(頭)	630	135	600	1	1.84
2	霊標(台)	700	230	90	1	0.52
図面No. C-4514					2	2.36

No.	1	名称	靈標(頭)	個数	1	仕上	△底場以外磨光	No.	2	名称	靈標(台)	個数	1	仕上	△底場以外磨光
-----	---	----	-------	----	---	----	---------	-----	---	----	-------	----	---	----	---------

C-4514 加工書

