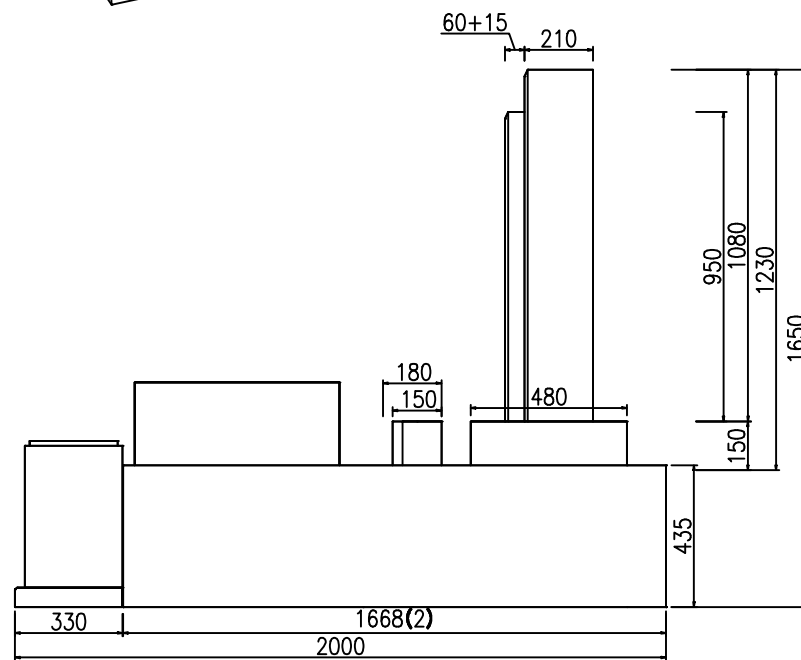
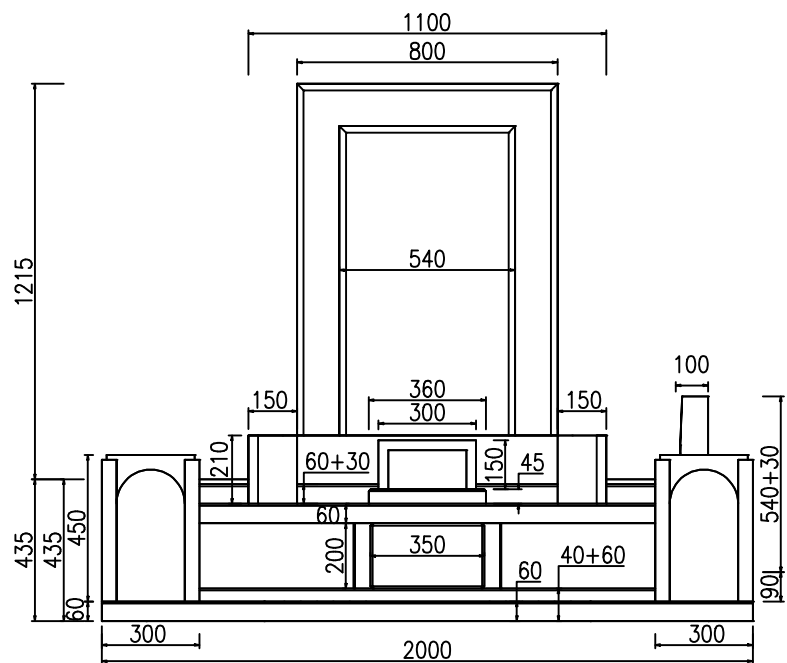
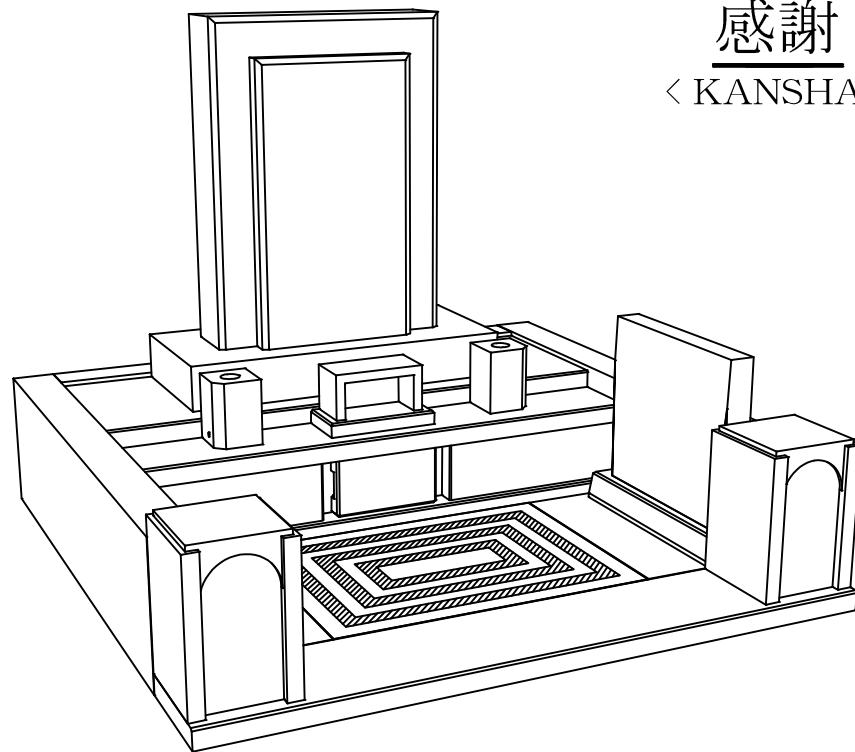
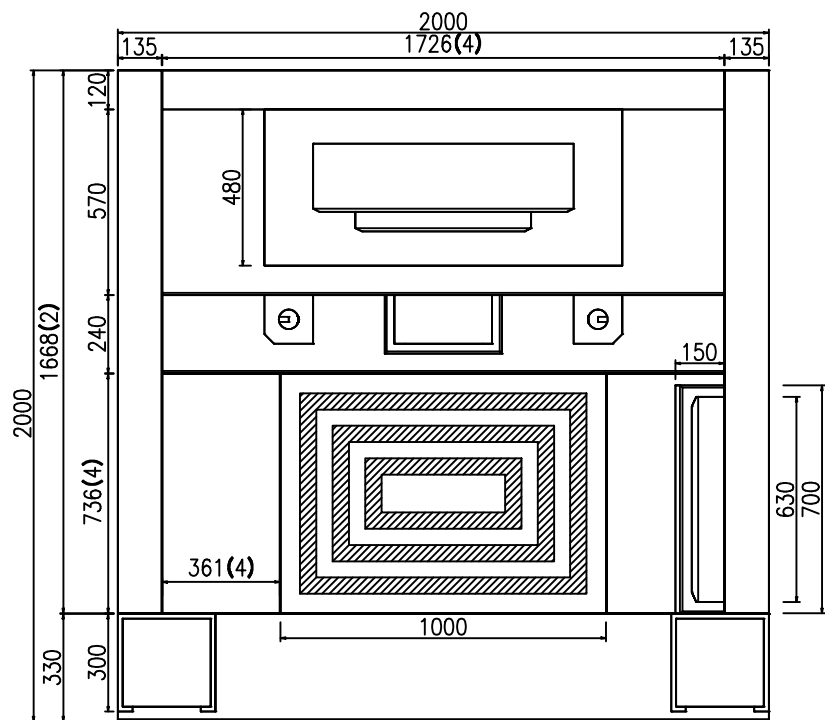
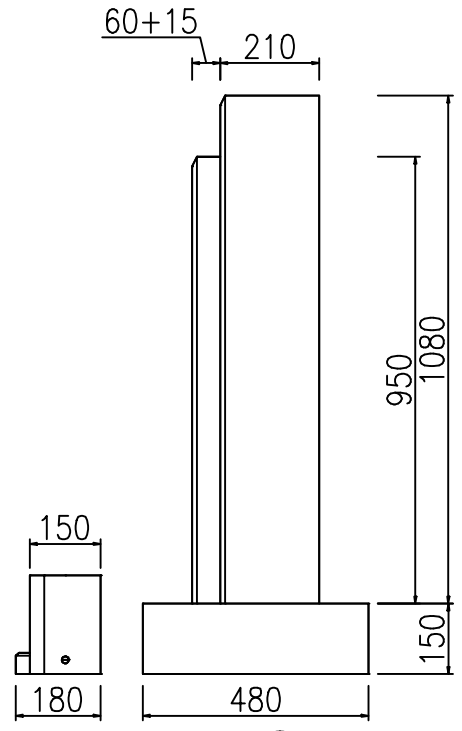
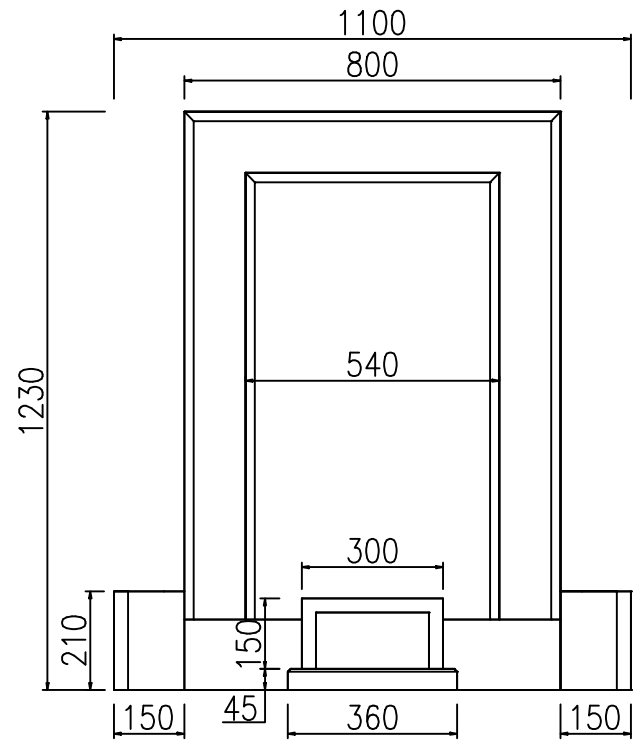
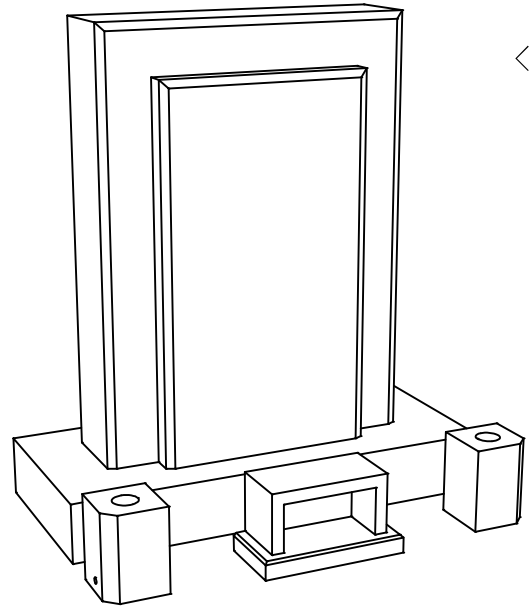
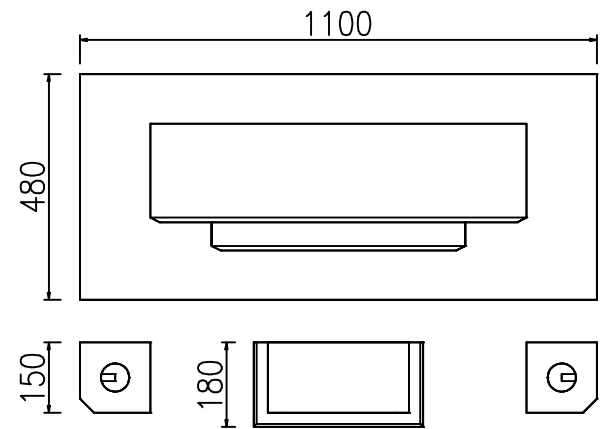


感謝  
 < KANSHA >

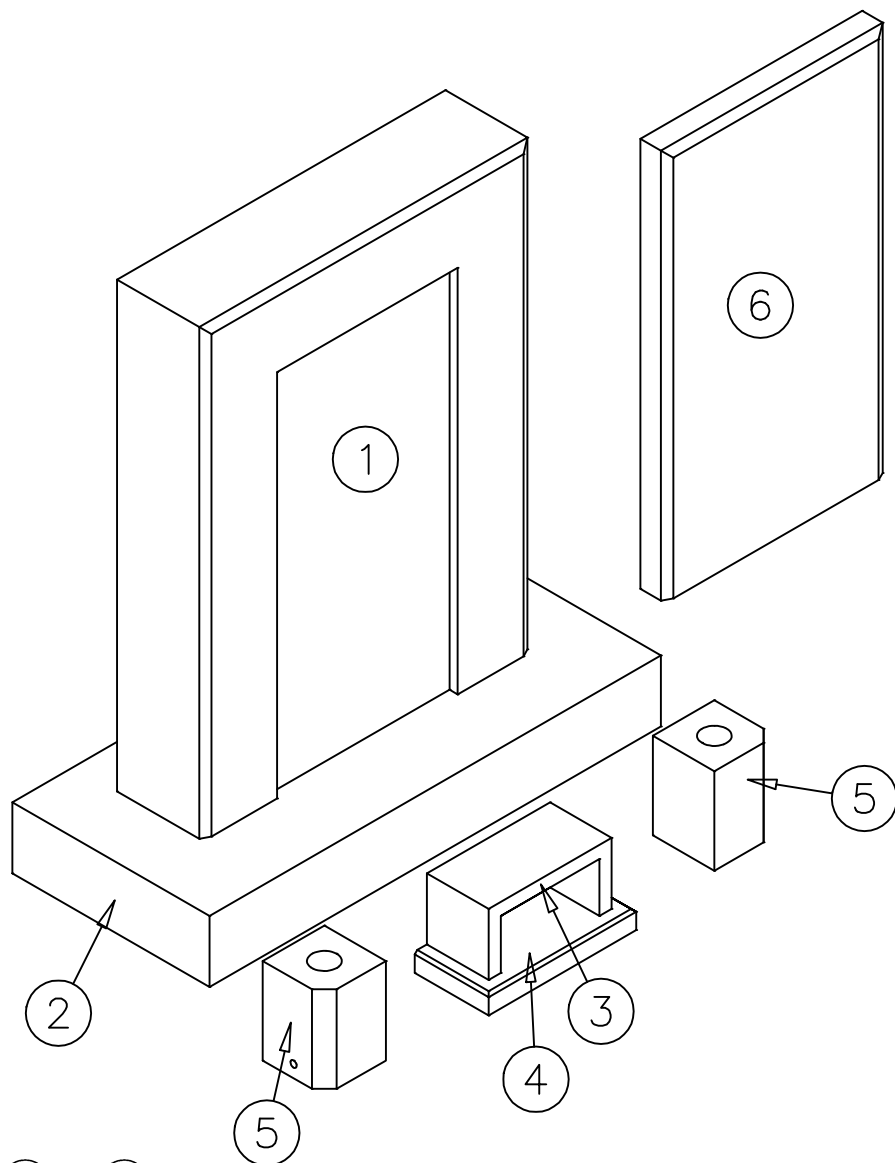


感謝

< KANSHA >



感謝  
 < KANSHA >



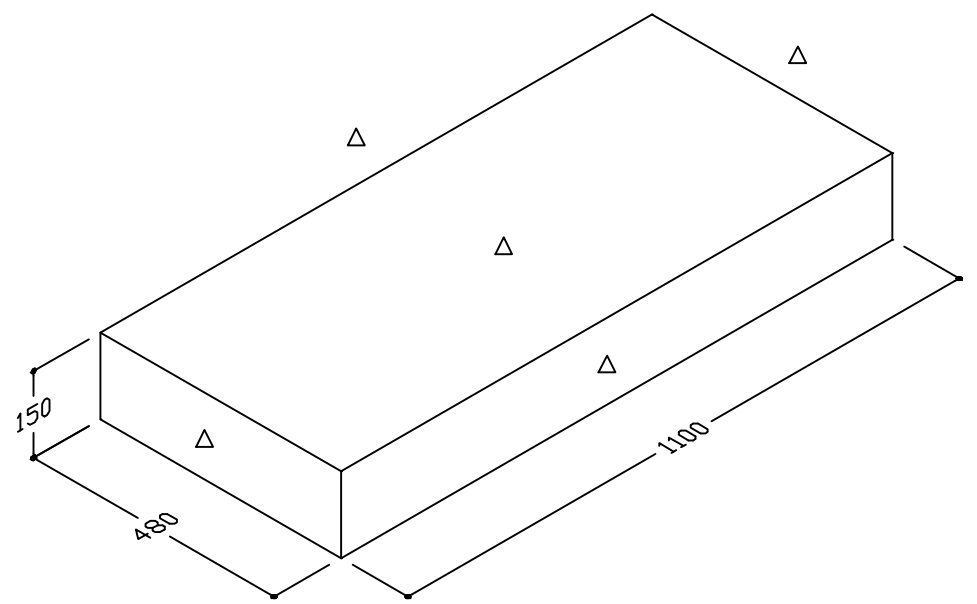
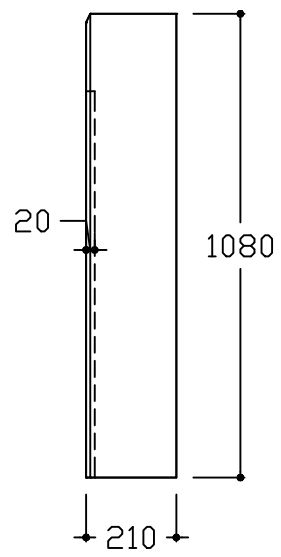
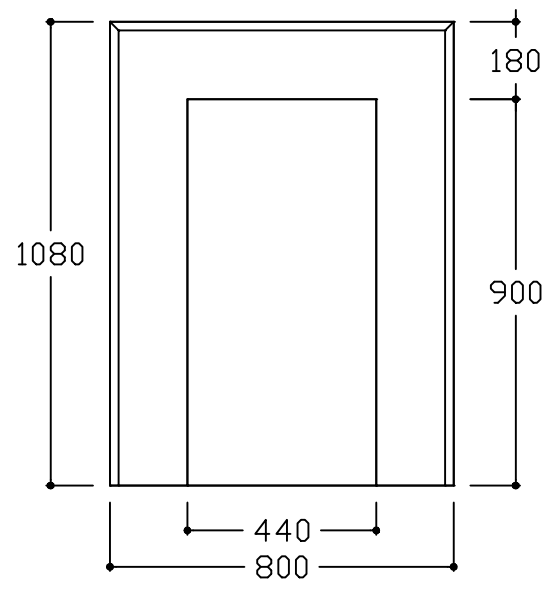
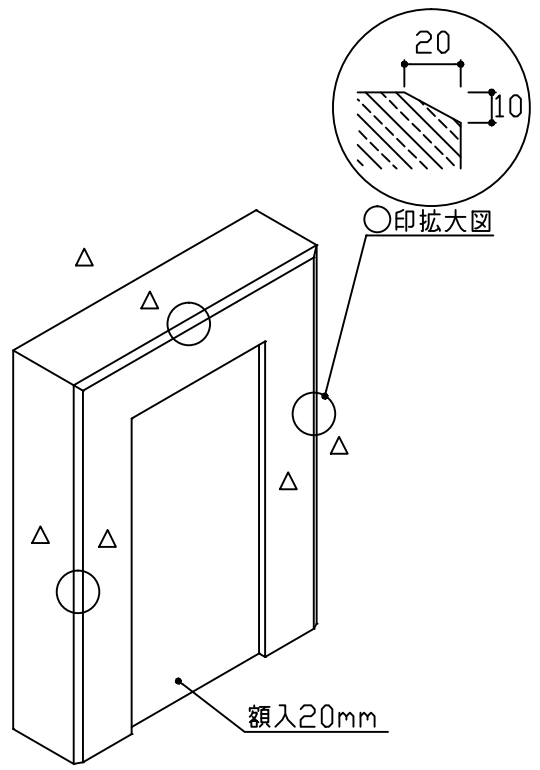
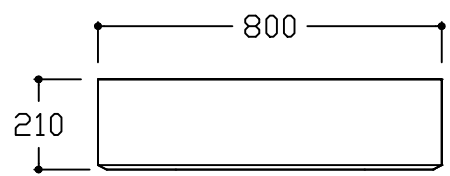
別石種：①～②  
 ③～⑥

NO	製品	寸法(幅*奥行*高)			個数	才数
1	竿石	800	210	1080	1	6.53
2	下台	1100	480	150	1	2.85
図面No. C-4807					2	9.38

NO	製品	寸法(幅*奥行*高)			個数	才数
3	香炉	300	150	150	1	0.24
4	香炉台	360	180	45	1	0.10
5	花立	150	150	210	2	0.34
6	額石	540	75	950	1	1.39
図面No. C-4807					5	2.07

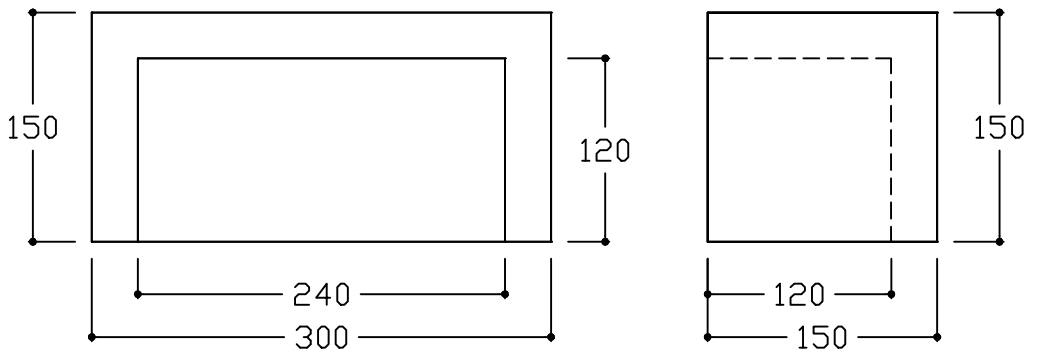
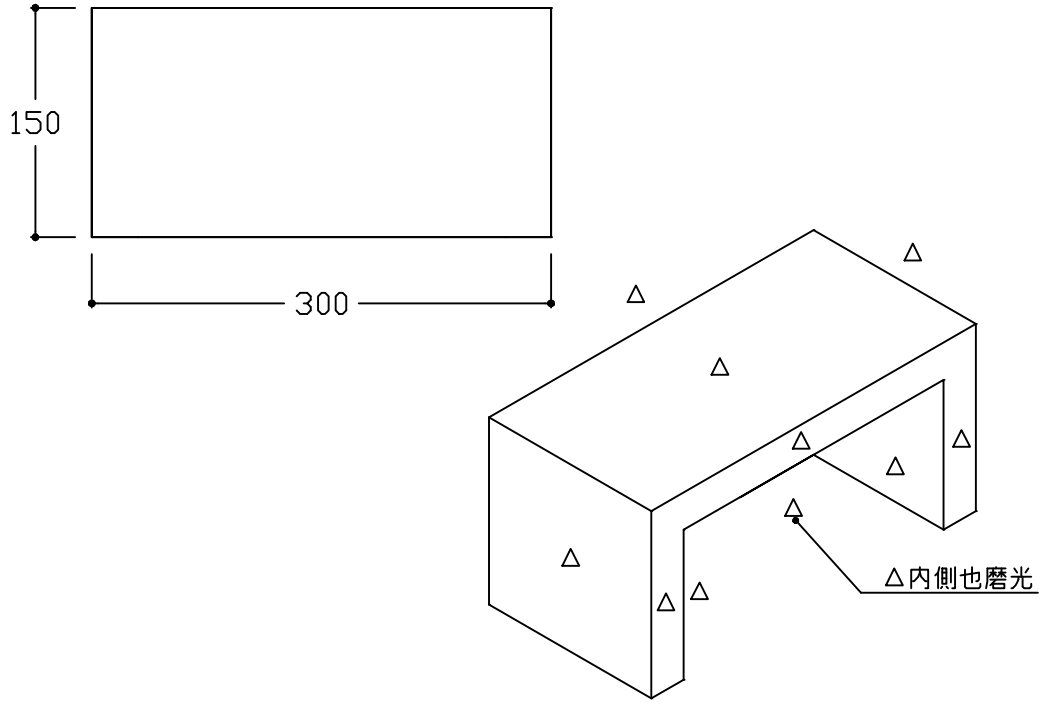
No.	1	名称	竿石	個数	1	仕上	△底場以外磨光	No.	2	名称	上台	個数	1	仕上	△底場以外磨光
-----	---	----	----	----	---	----	---------	-----	---	----	----	----	---	----	---------

C-4807 加工書

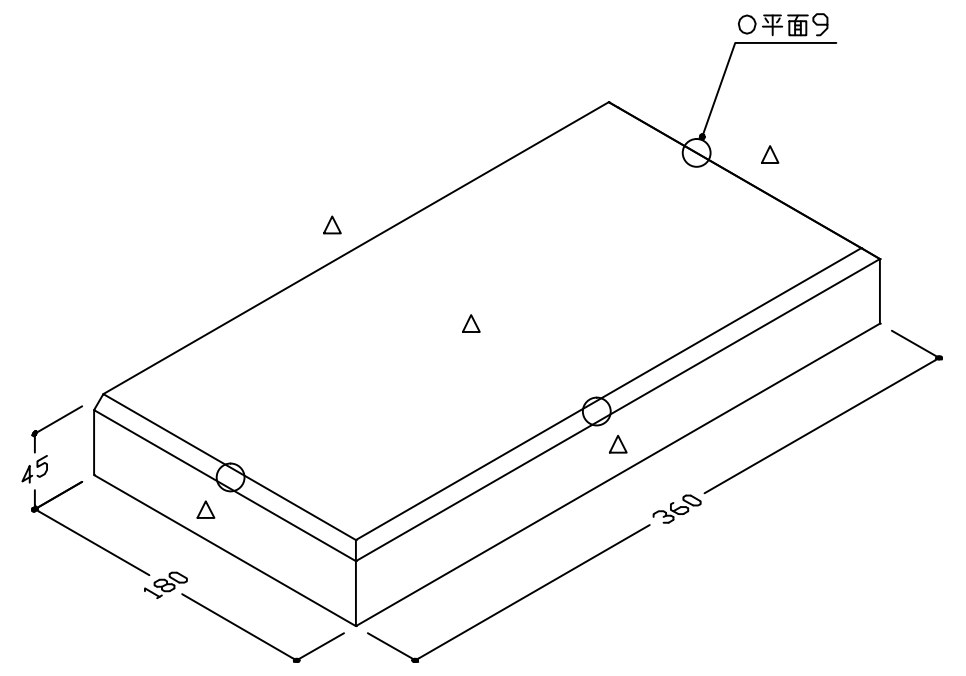


No.	3	名称	香炉	个数	1	仕上	△底場以外磨光
-----	---	----	----	----	---	----	---------

C-4807 加工書

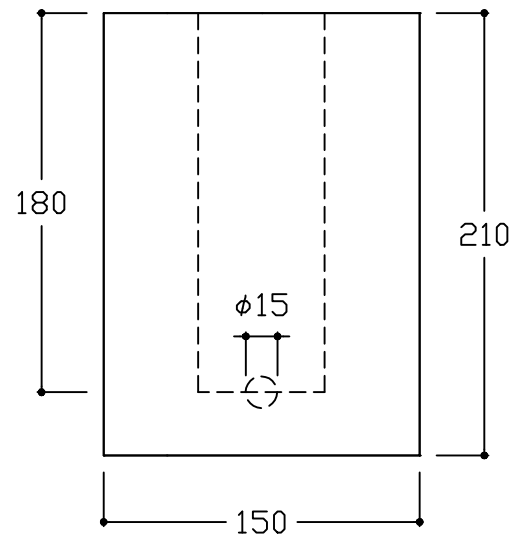
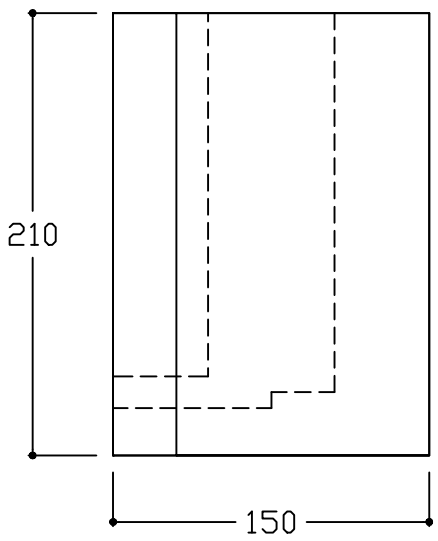
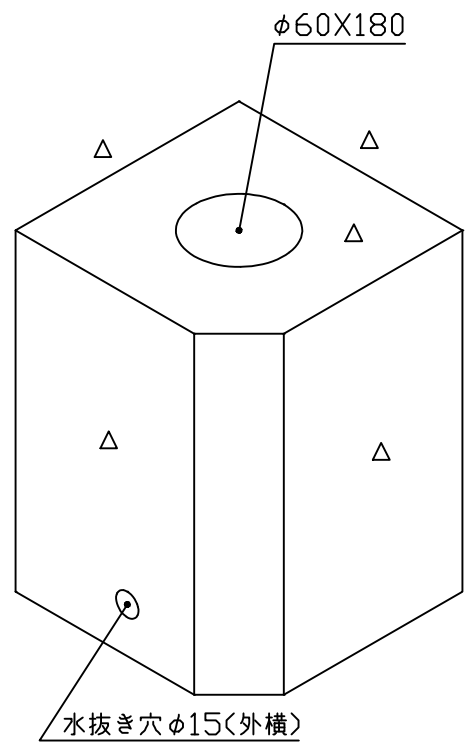
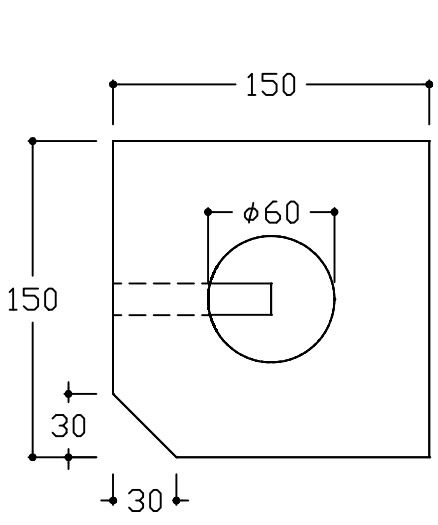


No.	4	名称	香炉台	个数	1	仕上	△底場以外磨光
-----	---	----	-----	----	---	----	---------

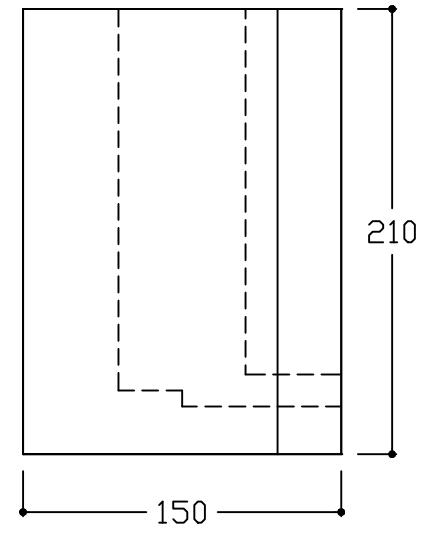
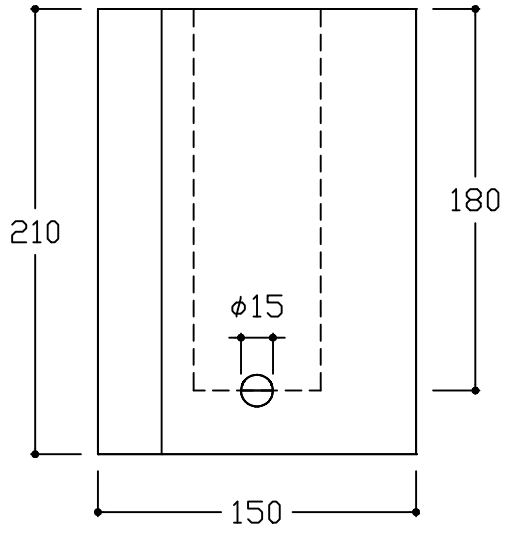
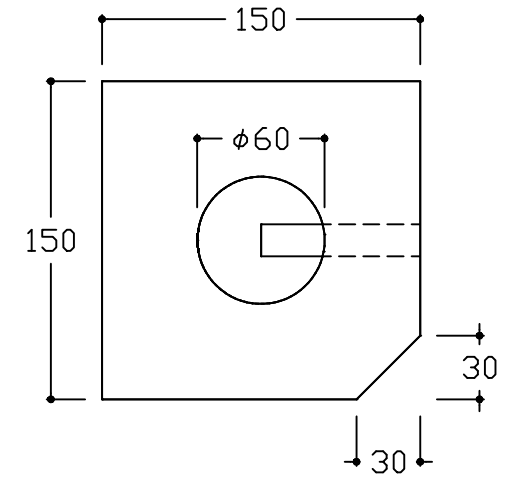
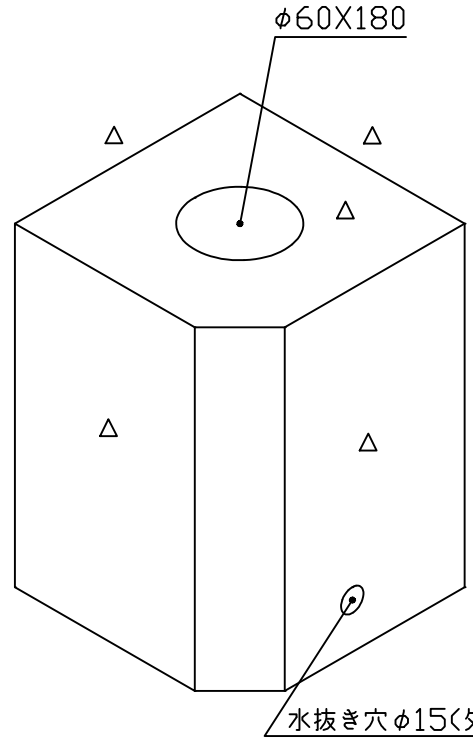


No.	5	名称	花立(左)	個数	1	仕上	△底場以外磨光
-----	---	----	-------	----	---	----	---------

C-4807 加工書

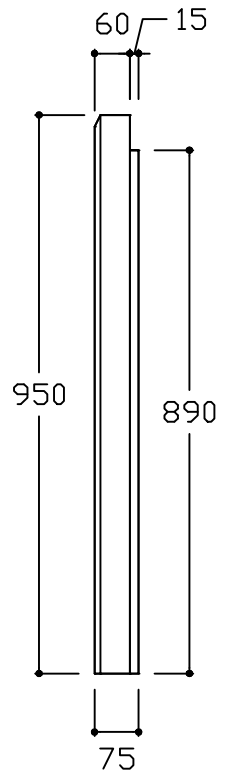
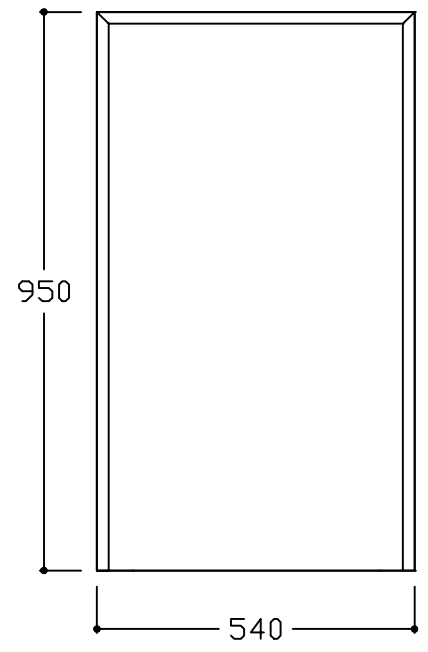
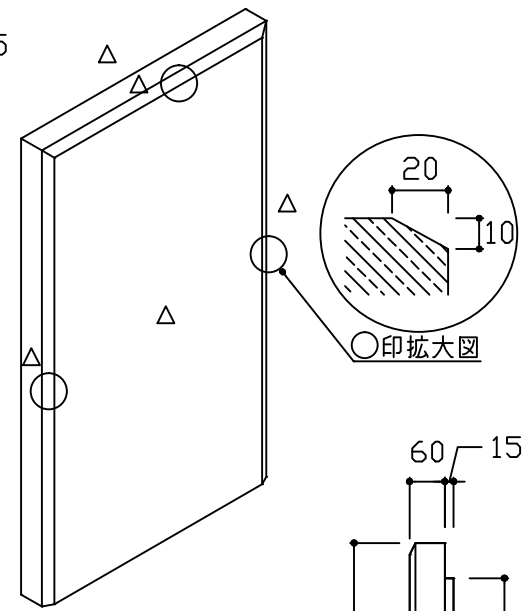
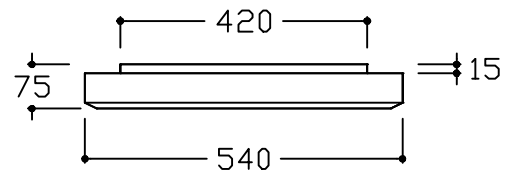


No.	5	名称	花立(右)	個数	1	仕上	△底場以外磨光
-----	---	----	-------	----	---	----	---------



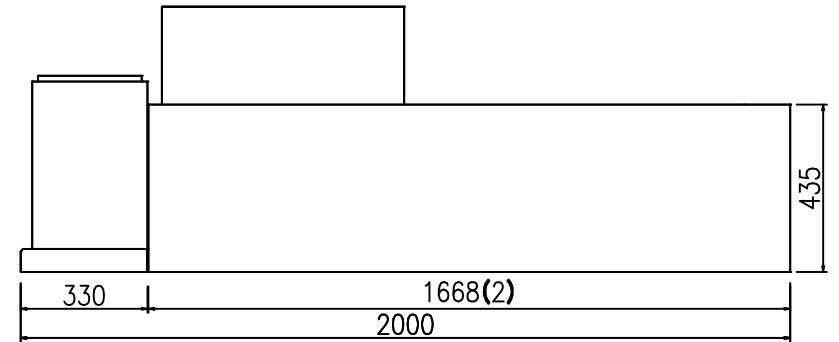
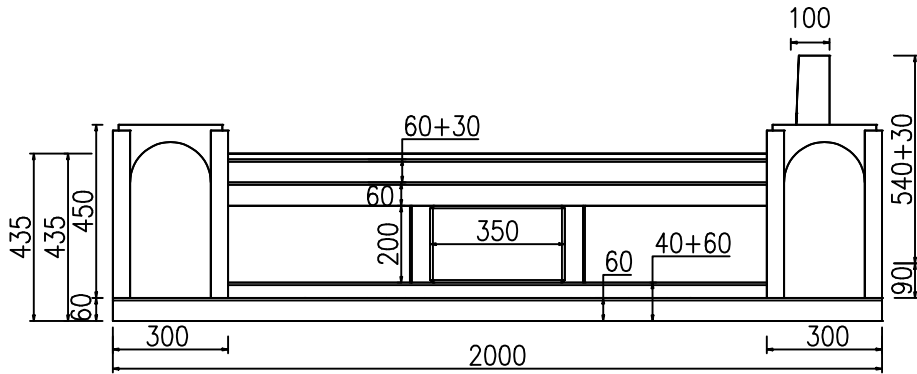
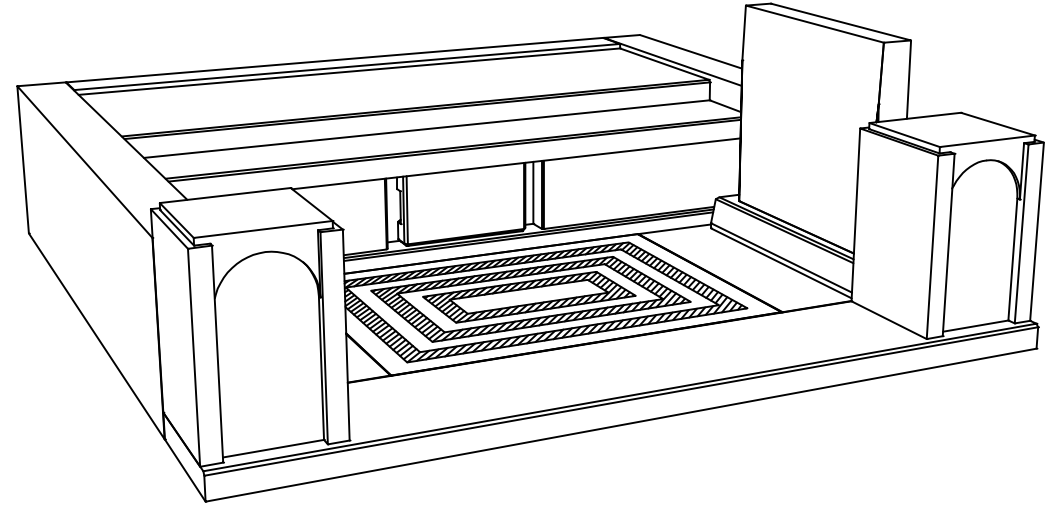
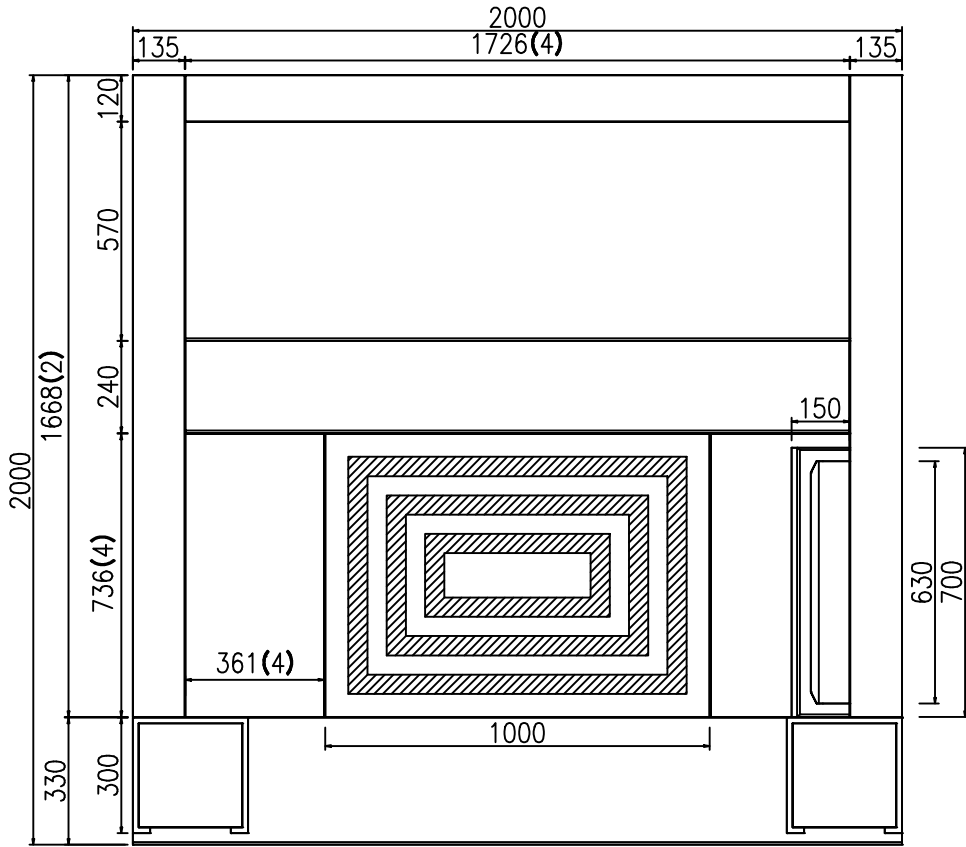
No.	6	名称	額石	個数	1	仕上	△底場以外磨光	No.		名称		個数		仕上	
-----	---	----	----	----	---	----	---------	-----	--	----	--	----	--	----	--

C-4807 加工書



感謝

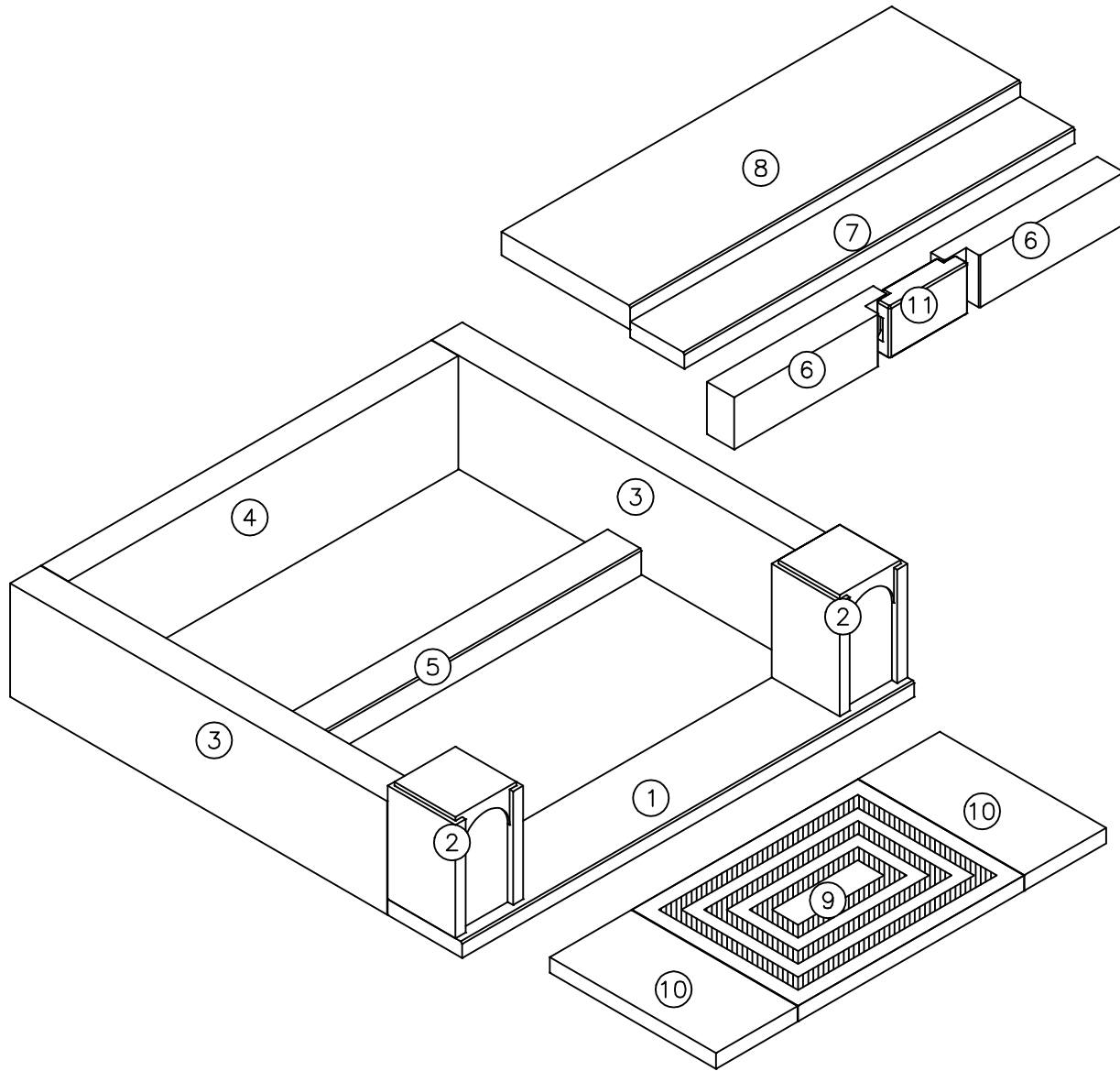
< KANSHA >





感謝

< KANSHA >



別石種：①～⑩

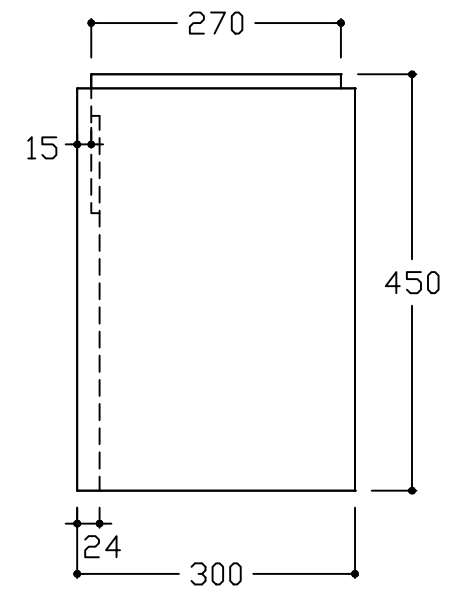
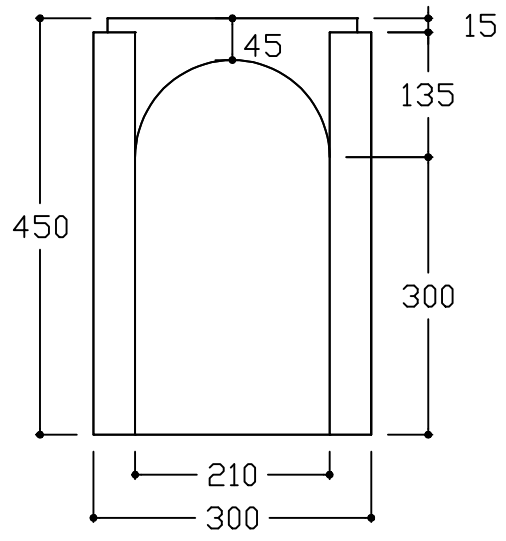
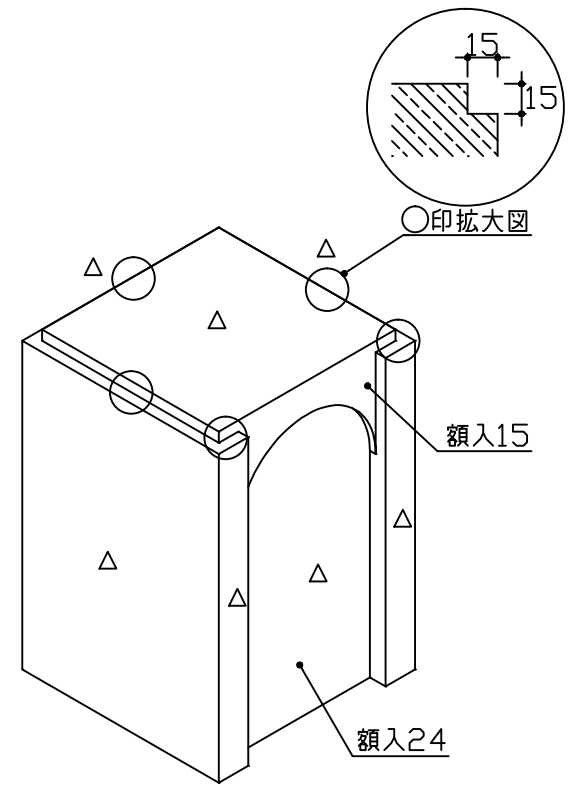
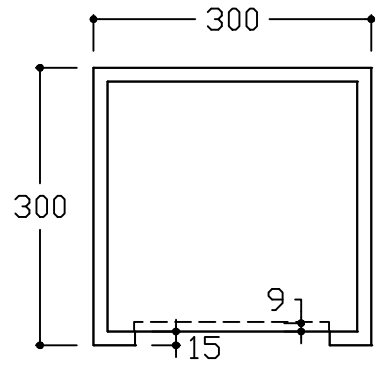
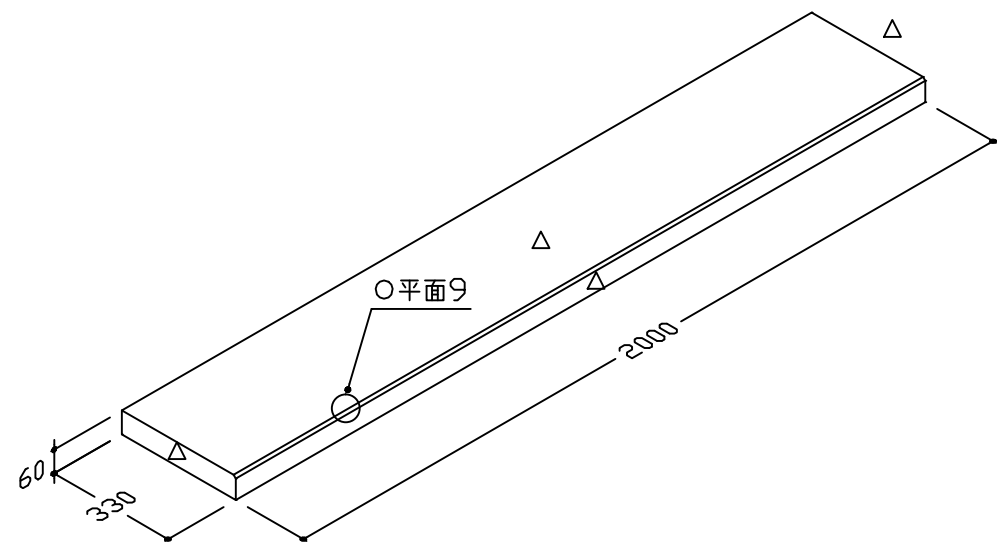
⑪

NO	製品	寸法(幅*奥行*高)			個数	才数
1	階段	2000	330	60	1	1.43
2	門柱	300	300	450	2	2.92
3	卷石横	135	1668	435	2	7.05
4	卷石後	1726	120	435	1	3.24
5	中仕切	1726	150	100	1	0.93
6	中仕切	735	120	200	2	1.27
7	拝石	1726	240	60	1	0.89
8	階段	1726	570	90	1	3.19
9	貼石	1000	736	60	1	1.59
10	貼石	361	736	60	2	1.15
図面No. C-4808					14	23.66

NO	製品	寸法(幅*奥行*高)			個数	才数
11	納骨盖	350	90	200	1	0.23
図面No. C-4808					1	0.23

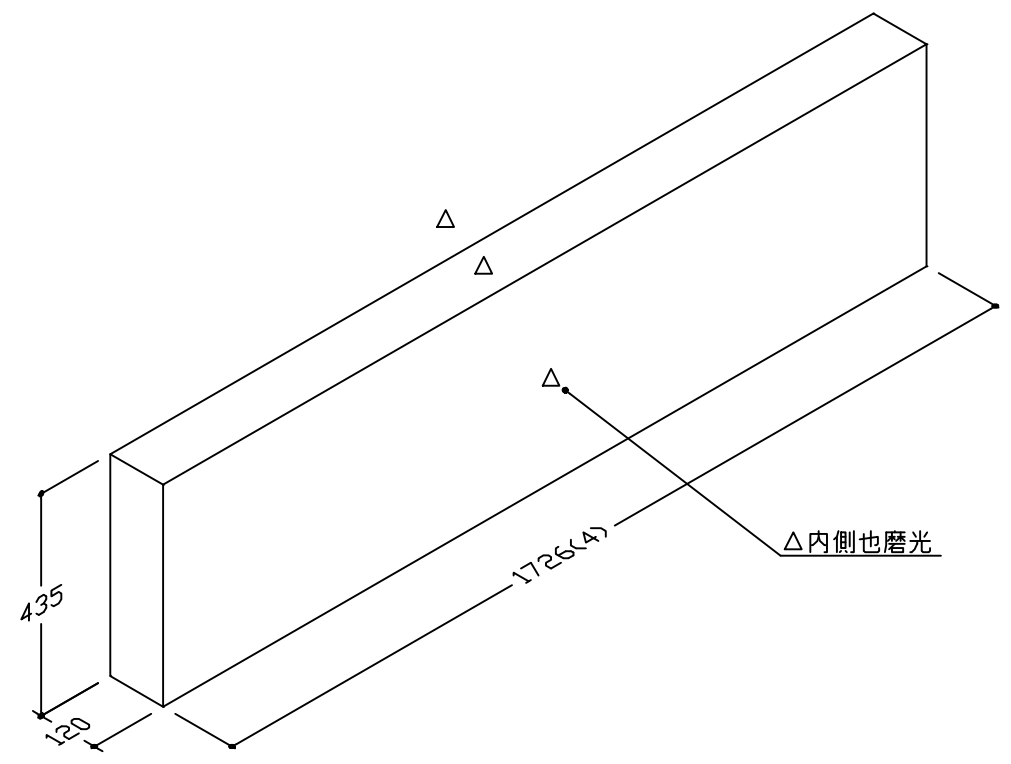
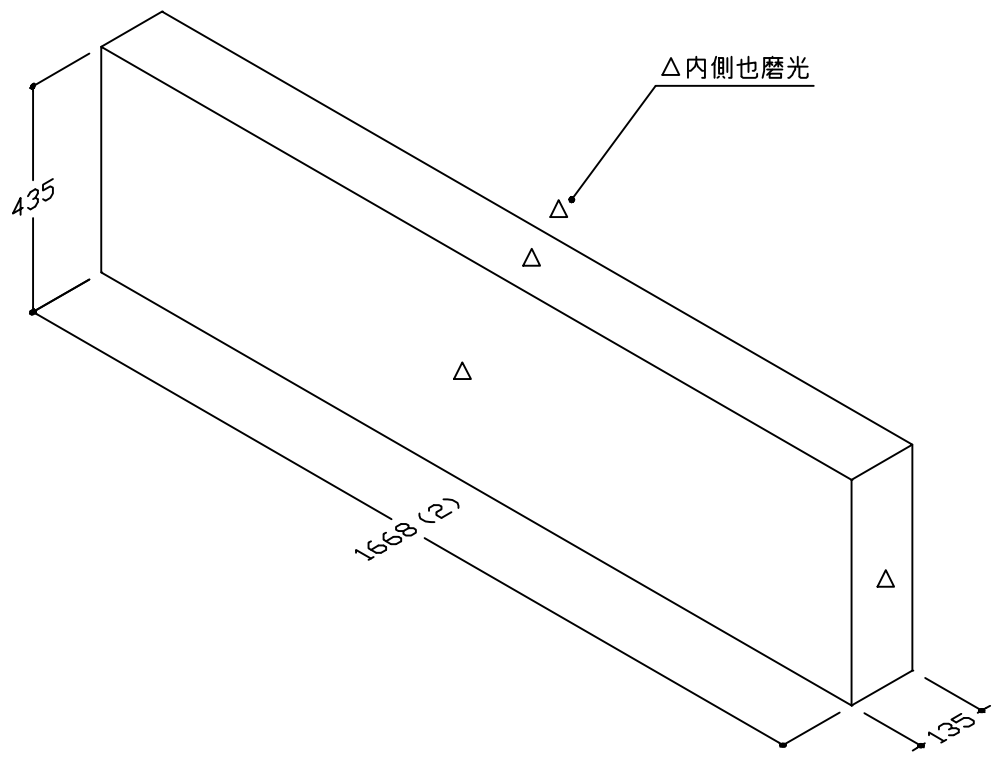
No.	1	名称	階段	個数	1	仕上	4面磨	No.	2	名称	門柱	個数	2	仕上	△底場以外磨光
-----	---	----	----	----	---	----	-----	-----	---	----	----	----	---	----	---------

C-4808 加工書



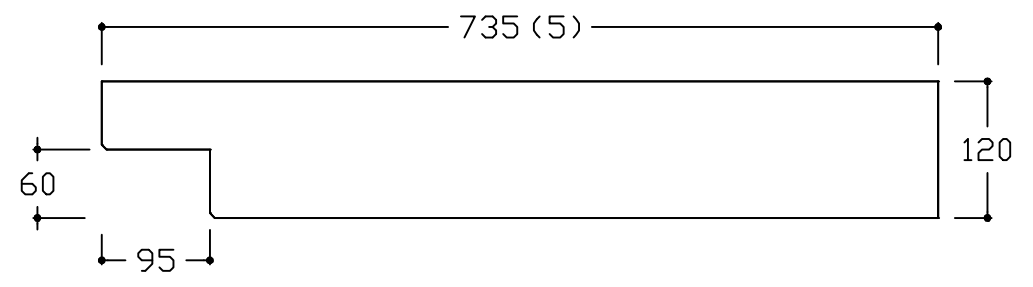
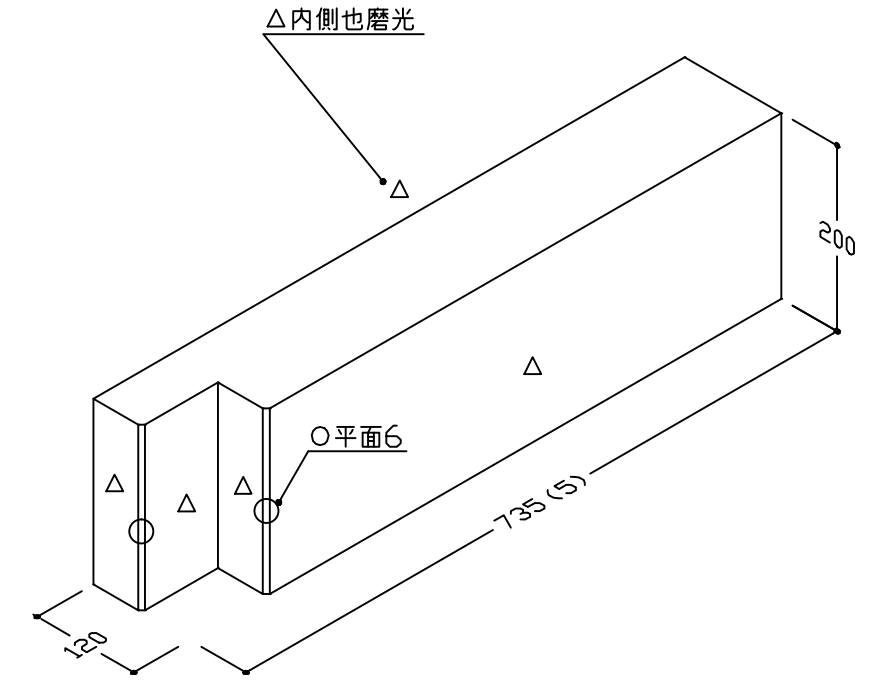
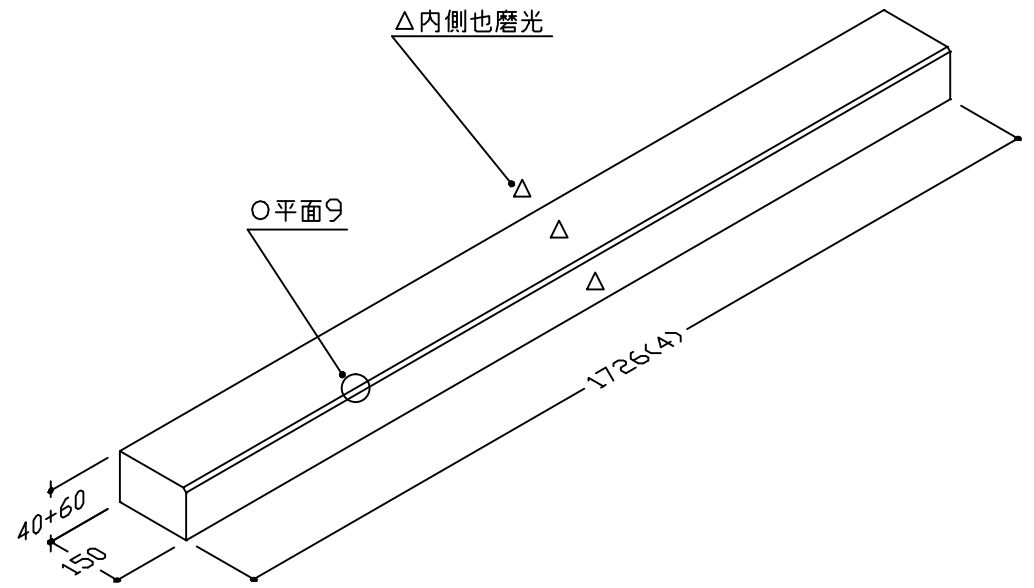
No.	3	名称	卷石横	个数	2	仕上	4面磨	No.	4	名称	卷石後	个数	1	仕上	3面磨
-----	---	----	-----	----	---	----	-----	-----	---	----	-----	----	---	----	-----

C-4808 加工書



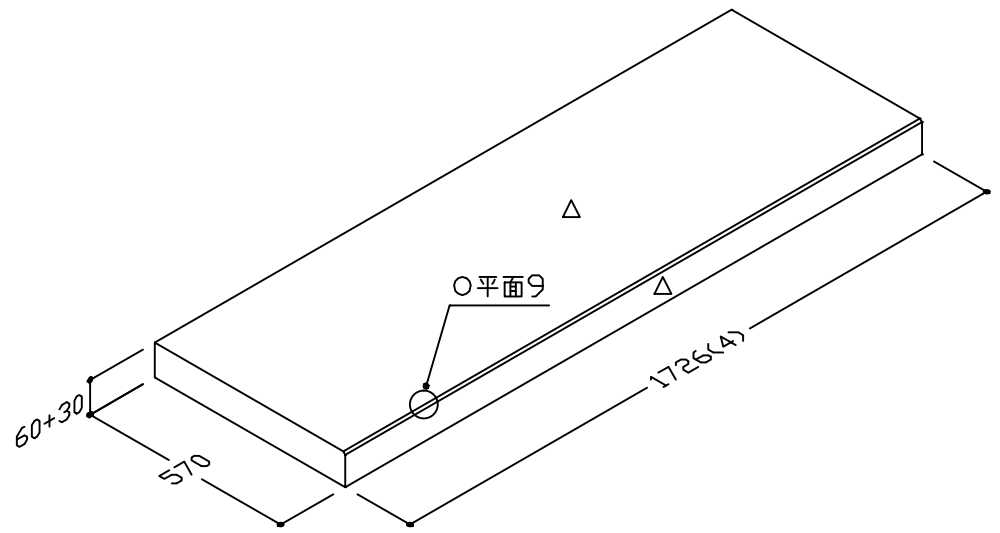
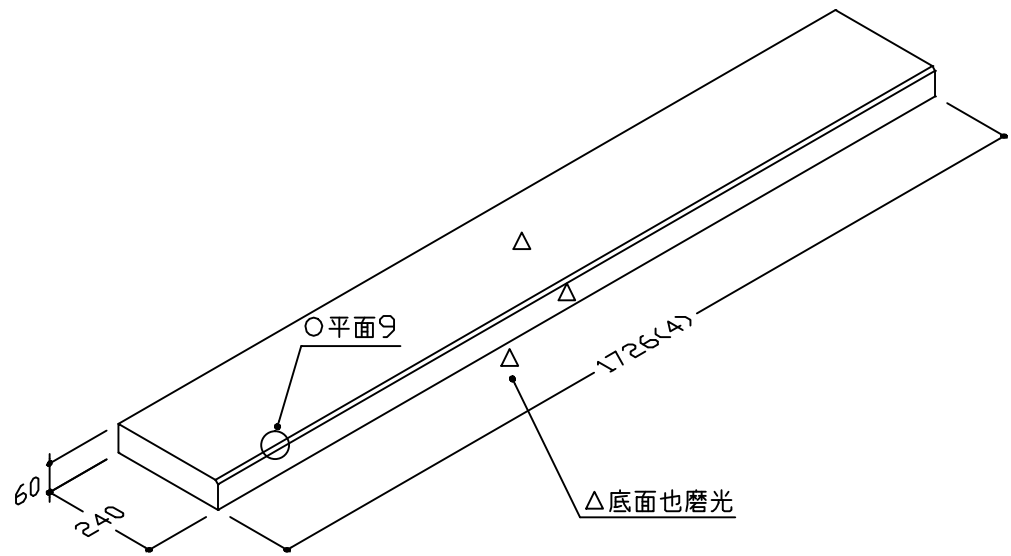
No.	5	名称	中仕切	個数	1	仕上	3面磨	No.	6	名称	中仕切	個数	2	仕上	3面磨
-----	---	----	-----	----	---	----	-----	-----	---	----	-----	----	---	----	-----

C-4808 加工書



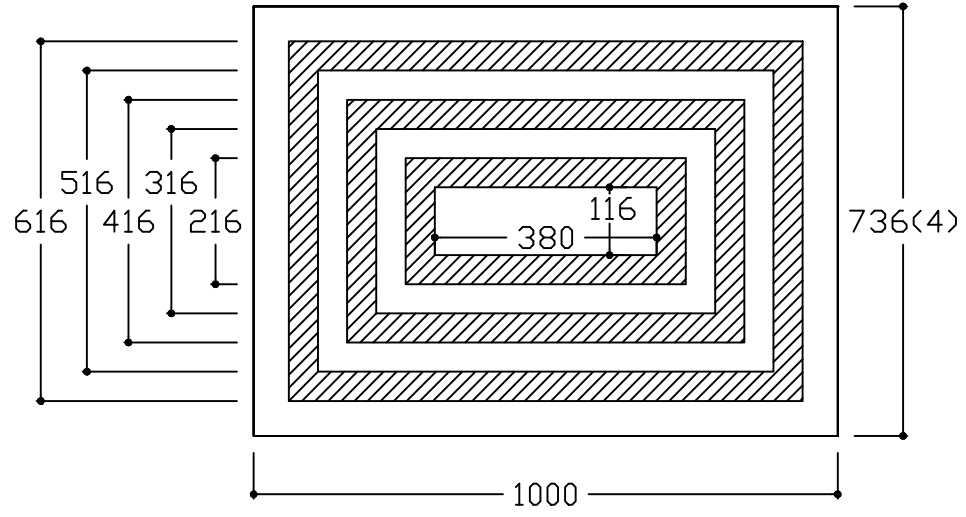
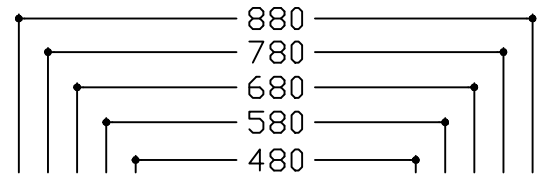
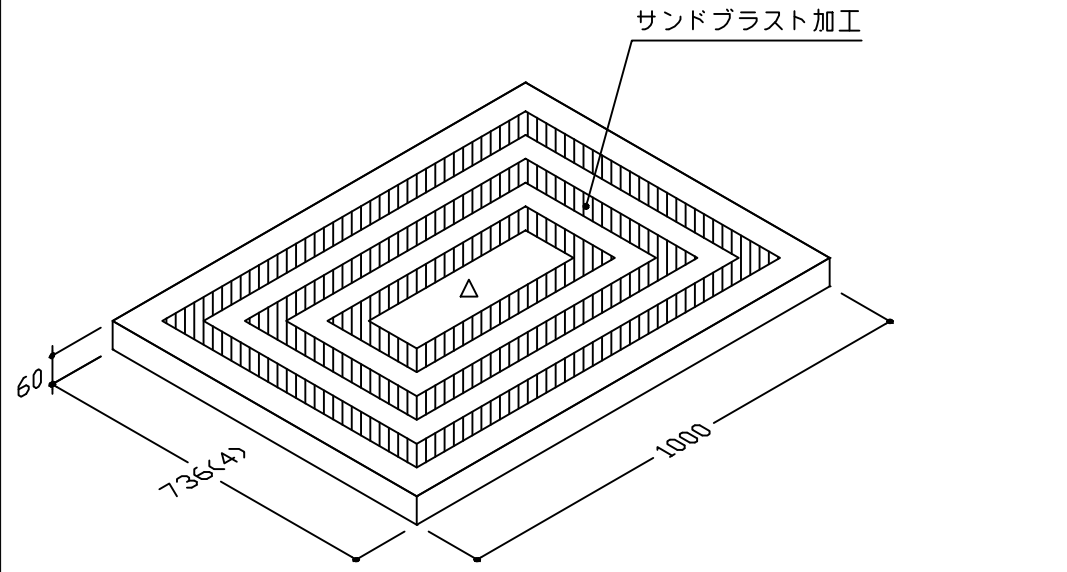
No.	7	名称	拝石	個数	1	仕上	3面磨	No.	8	名称	階段	個数	1	仕上	2面磨
-----	---	----	----	----	---	----	-----	-----	---	----	----	----	---	----	-----

C-4808 加工書

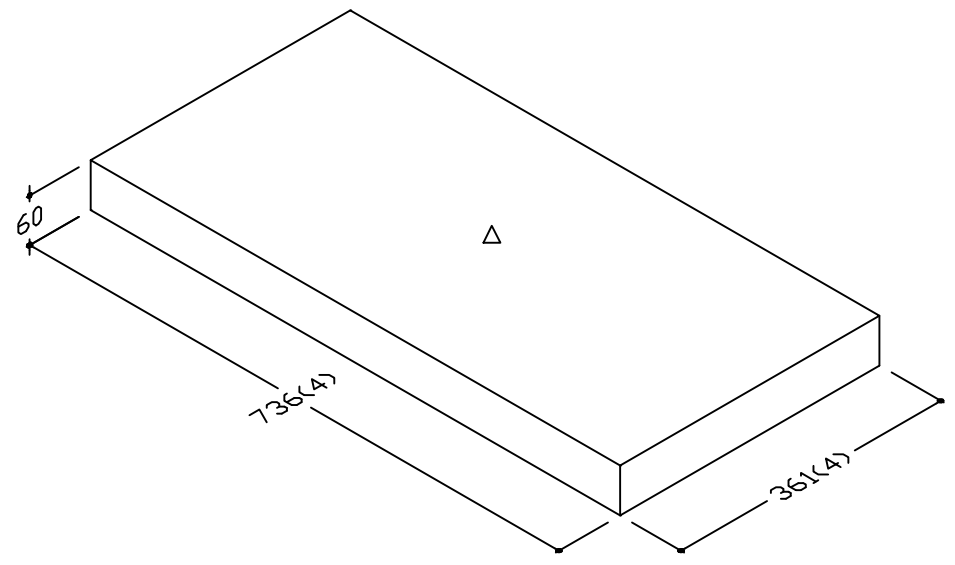


No.	9	名称	貼石	個数	1	仕上	1面磨
-----	---	----	----	----	---	----	-----

C-4808 加工書



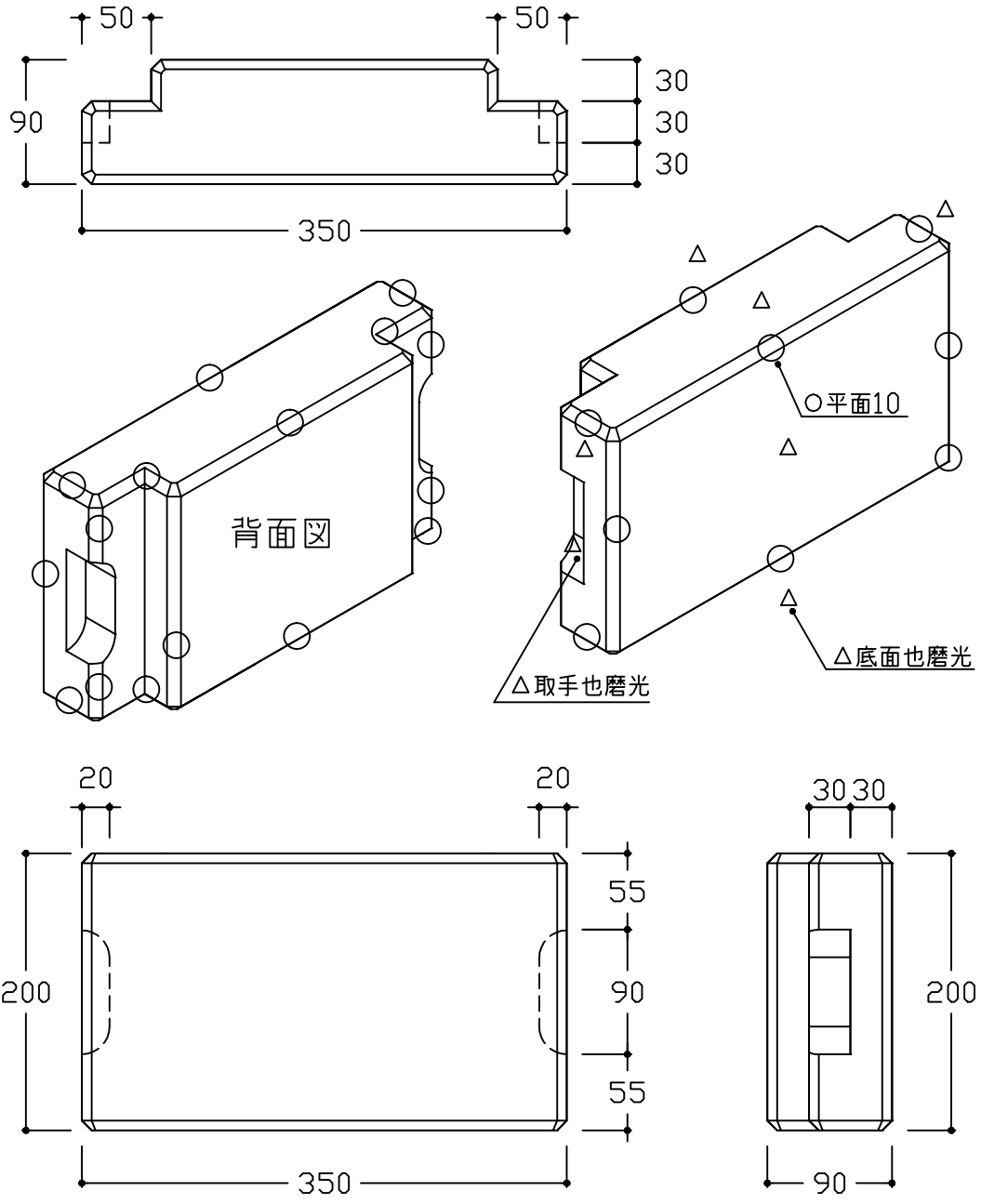
No.	10	名称	貼石	個数	2	仕上	1面磨
-----	----	----	----	----	---	----	-----

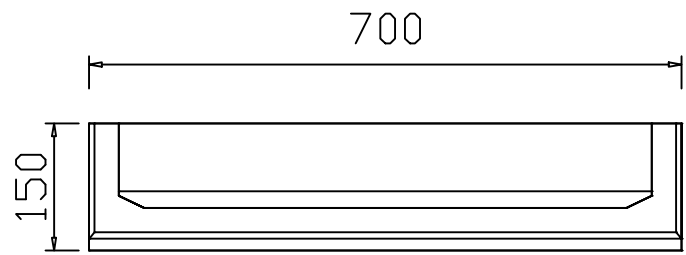


35(4)

No.	11	名称	納骨蓋	個数	1	仕上	△全面磨光	No.		名称		個数		仕上	
-----	----	----	-----	----	---	----	-------	-----	--	----	--	----	--	----	--

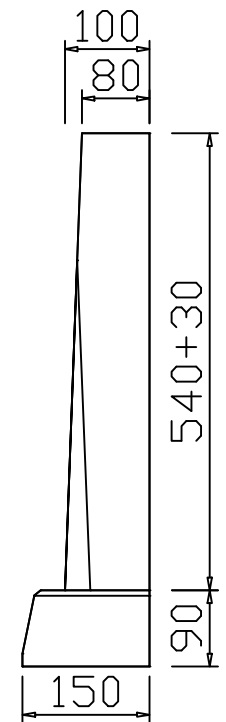
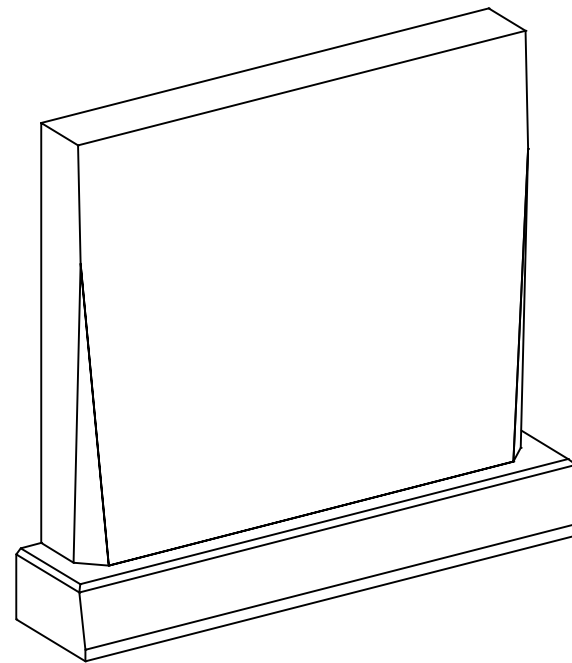
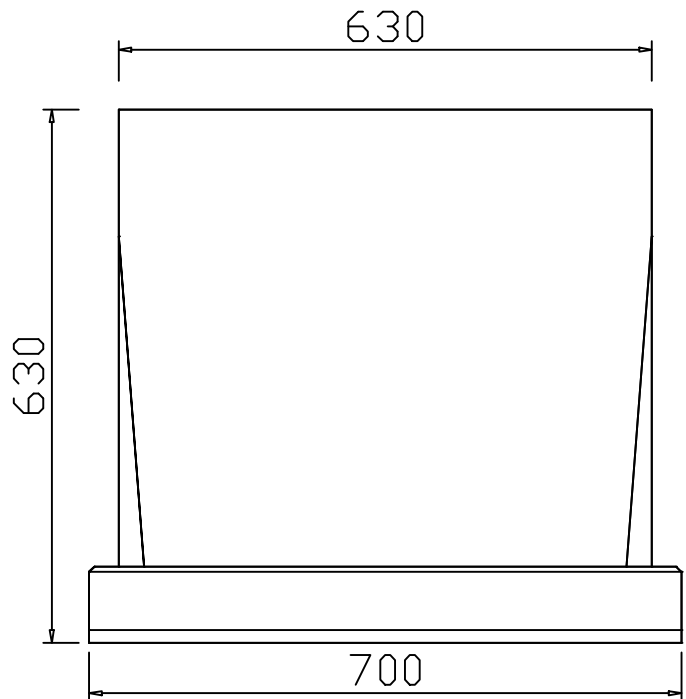
C-4808 加工書





別石種：①  
②

NO	製品	寸法(幅*奥行*高)			個数	才数
1	霊標(頭)	630	100	570	1	1.29
図面No. C-4618					1	1.29

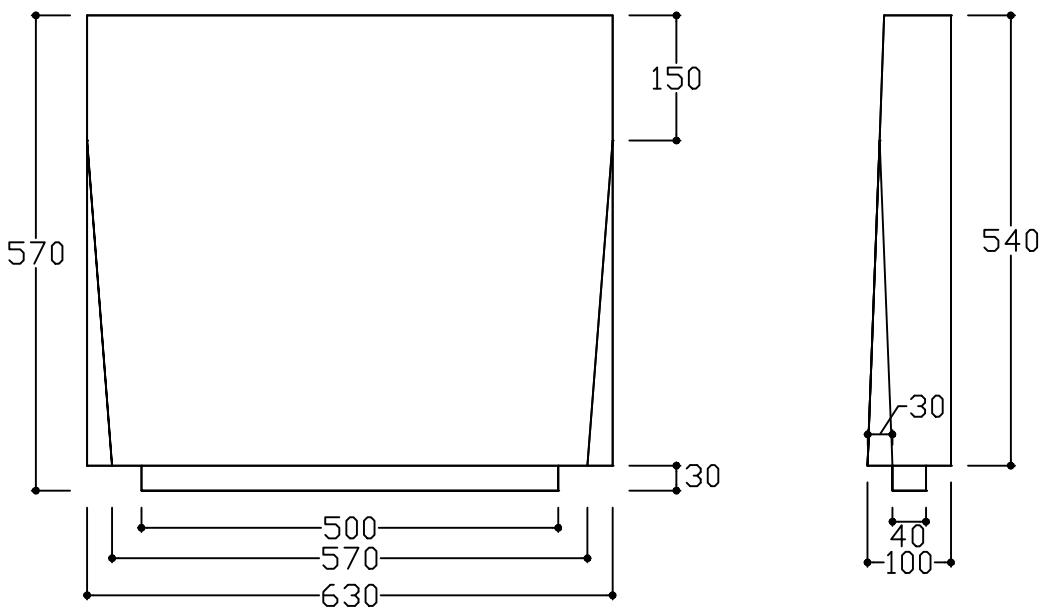
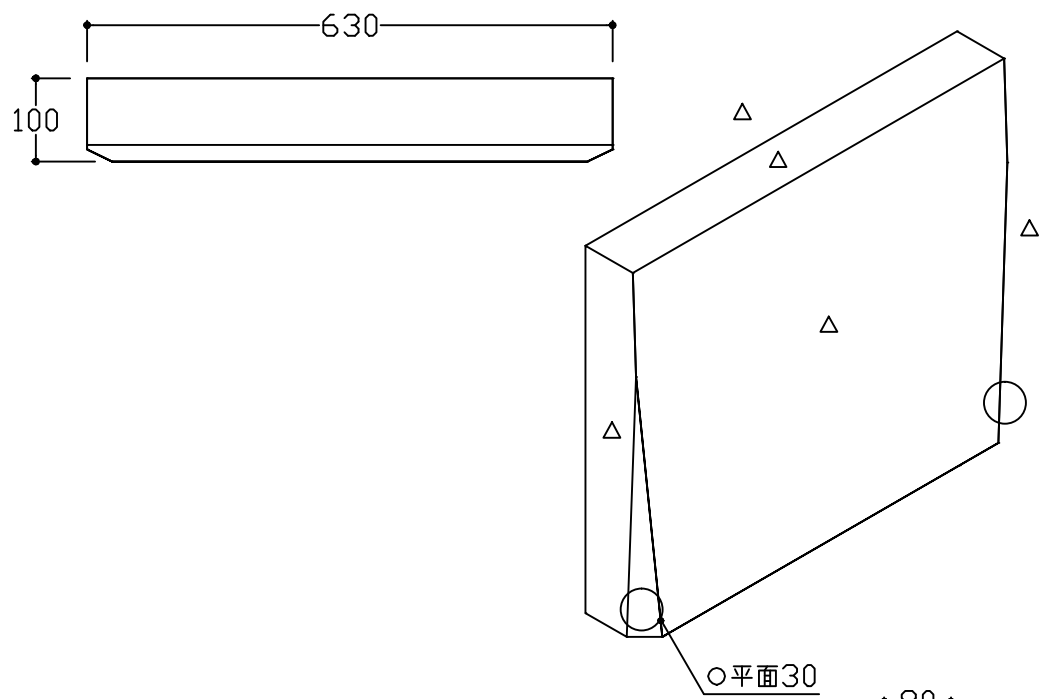


NO	製品	寸法(幅*奥行*高)			個数	才数
2	霊標(台)	700	150	90	1	0.34
図面No. C-4618					1	0.34



No.	1	名称	靈標(頭)	個数	1	仕上	△底場以外磨光
-----	---	----	-------	----	---	----	---------

C-4618 加工書



No.	2	名称	靈標(台)	個数	1	仕上	△底場以外磨光
-----	---	----	-------	----	---	----	---------

