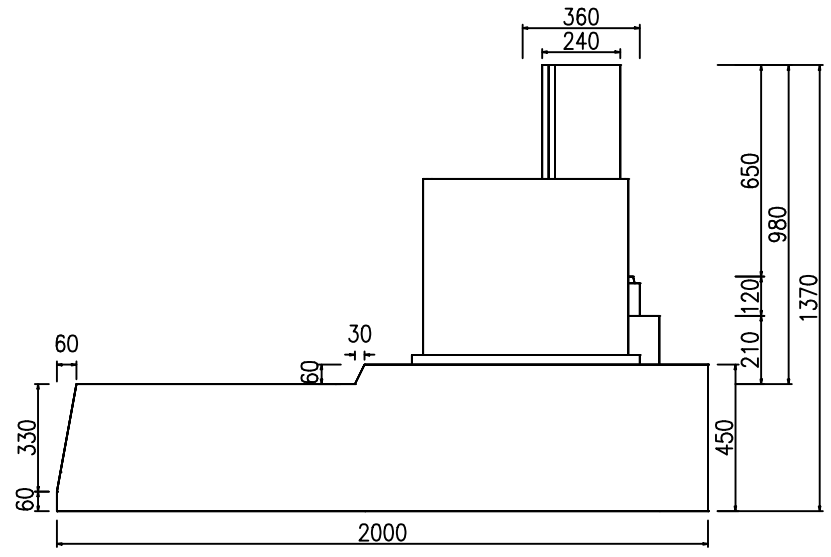
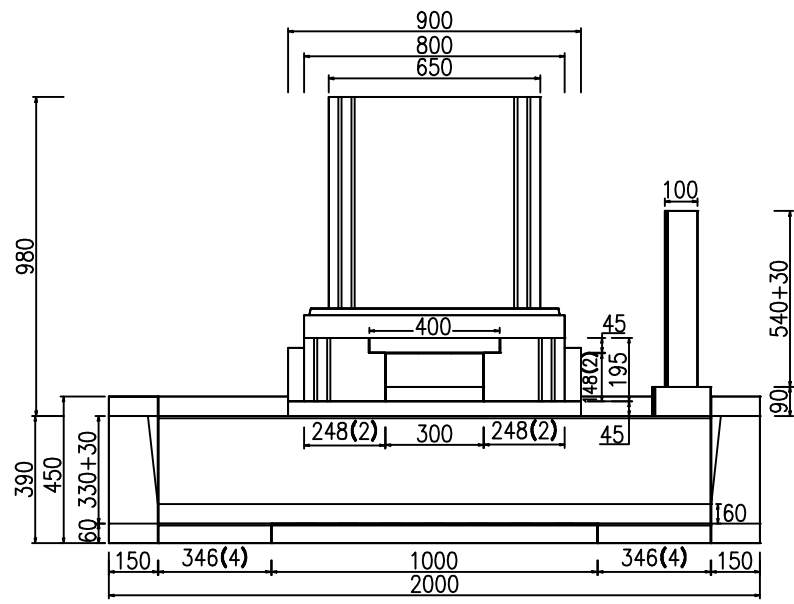
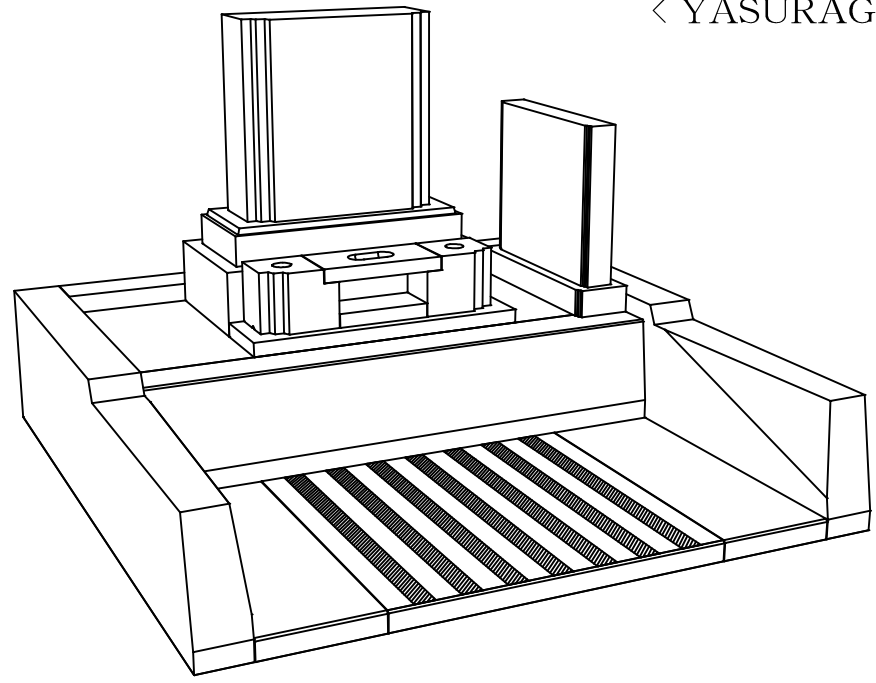
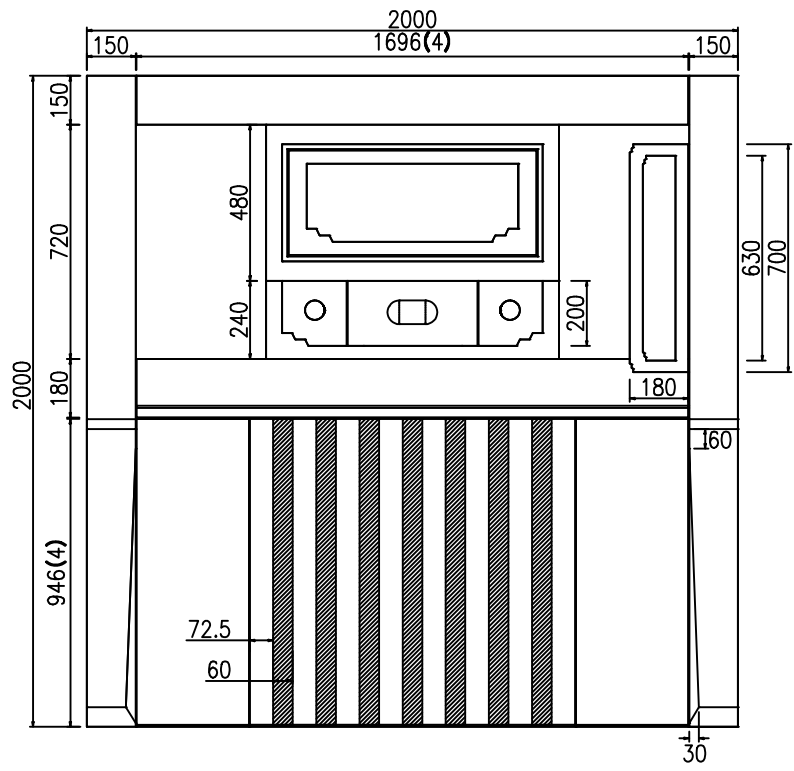
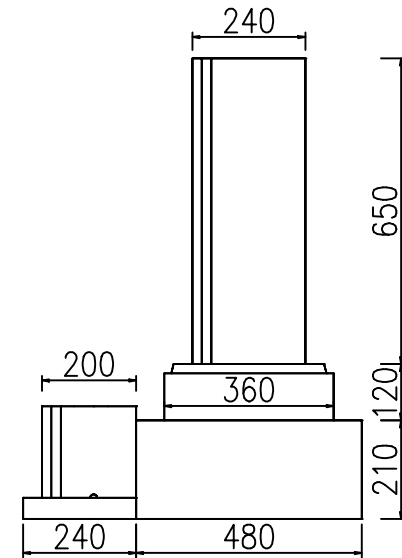
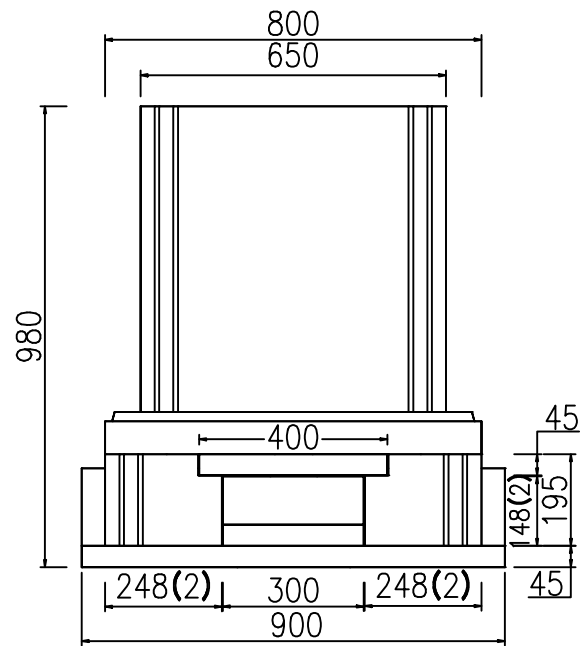
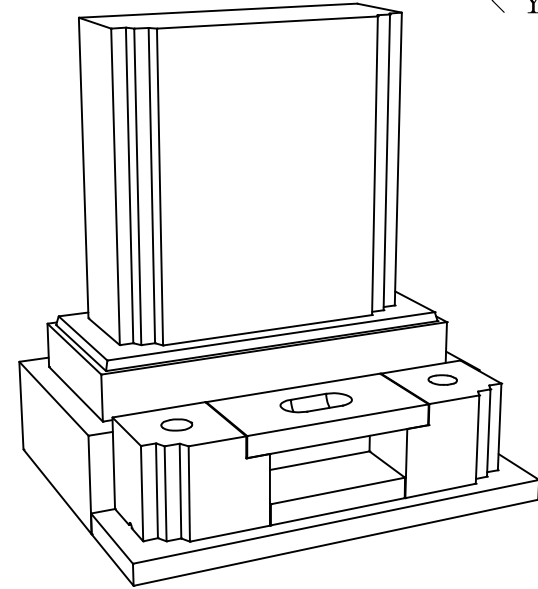
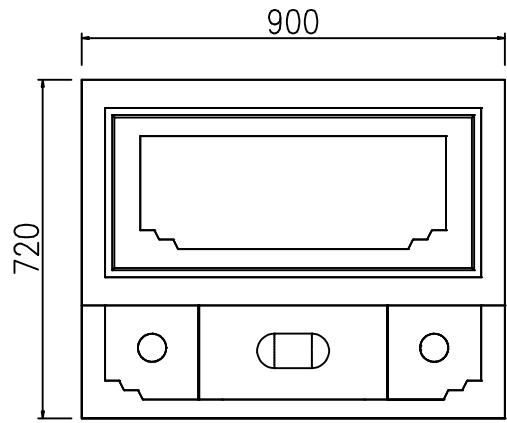


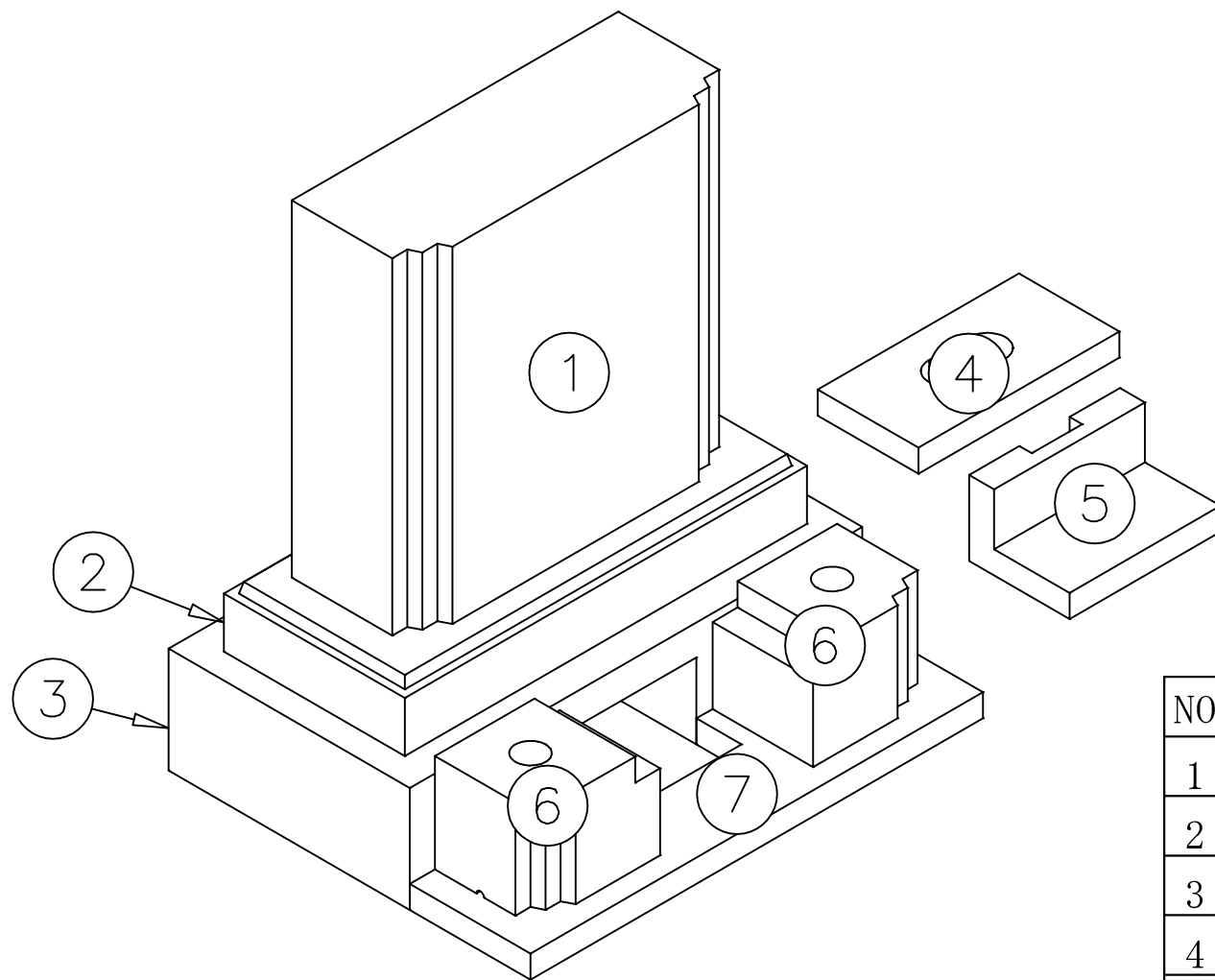
やすらぎ

< YASURAGI >



やすらぎ  
 < YASURAGI >

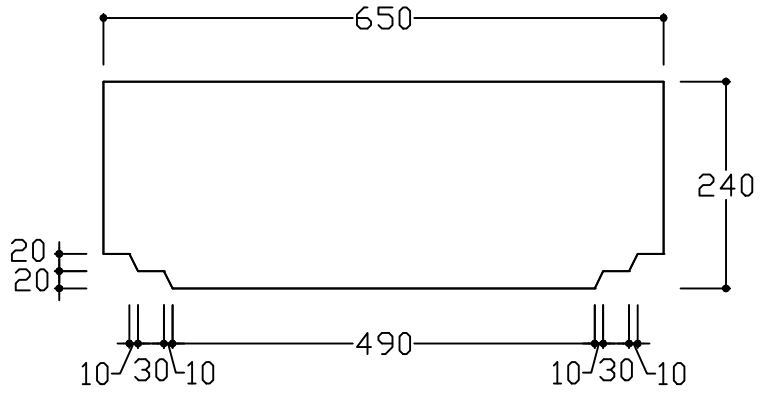
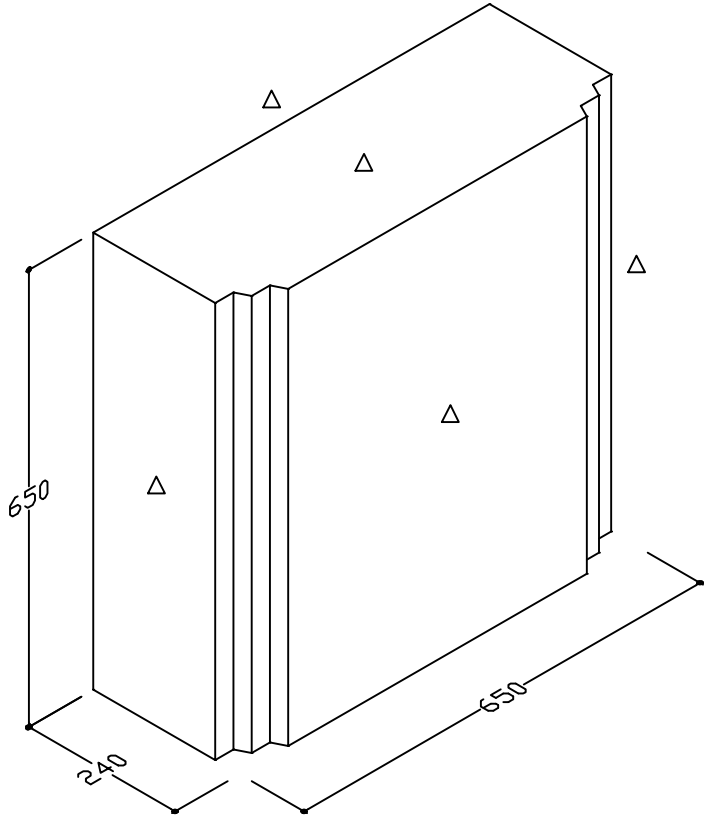




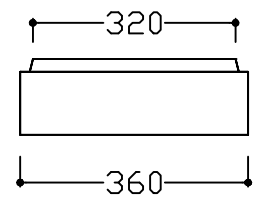
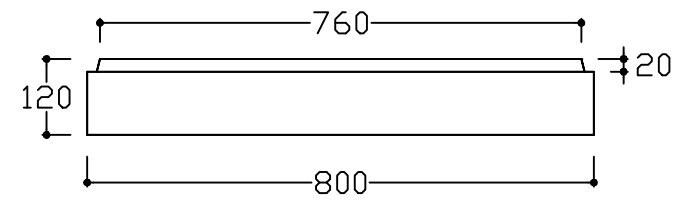
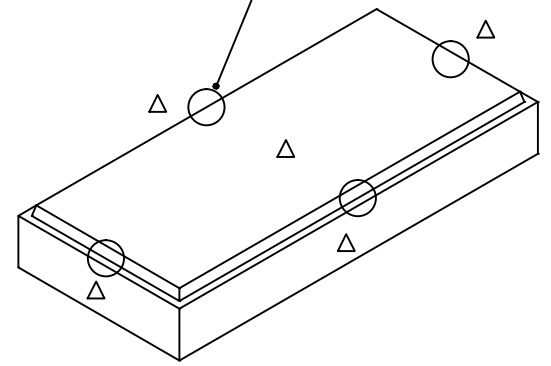
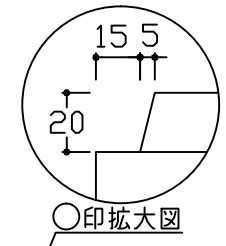
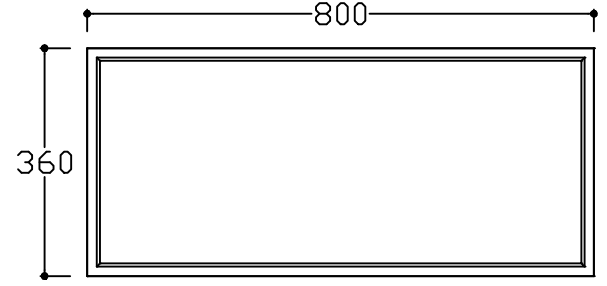
NO	製品	寸法 (幅*奥行*高)			個数	才数
1	竿石	650	240	650	1	3.65
2	上台	800	360	120	1	1.24
3	下台	900	480	210	1	3.27
4	水鉢	400	200	45	1	0.13
5	香炉	300	200	148	1	0.32
6	花立	248	200	195	2	0.70
7	花立台	900	240	45	1	0.35
図面No. C-3366					8	9.66

No.	1	名称	竿石	個数	1	仕上	△底場以外磨光
-----	---	----	----	----	---	----	---------

C-3366 加工書

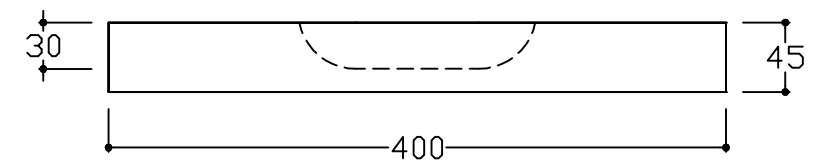
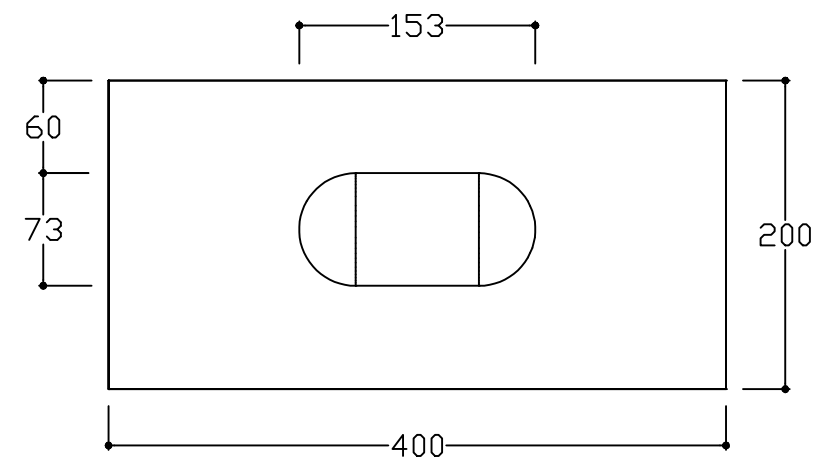
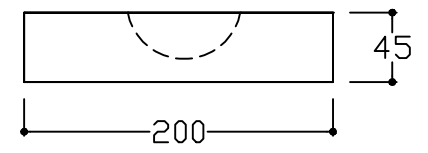
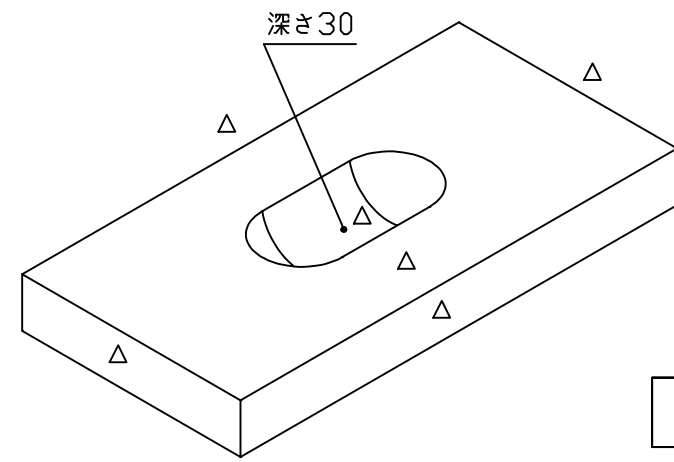
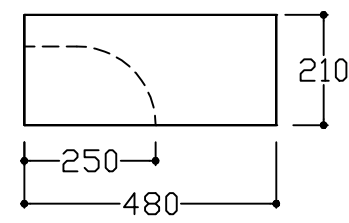
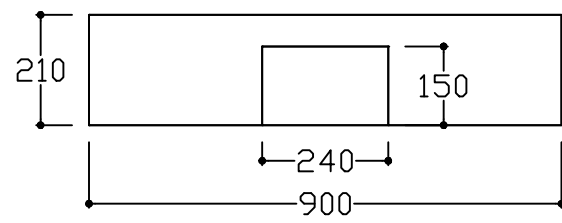
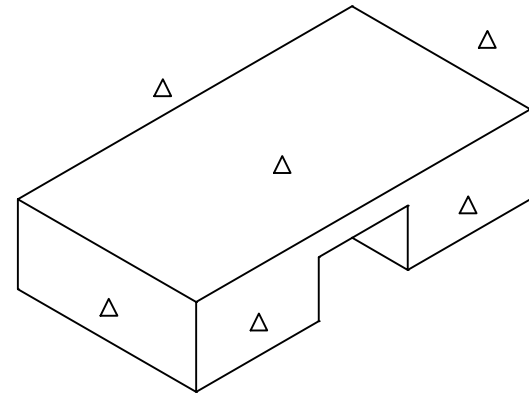
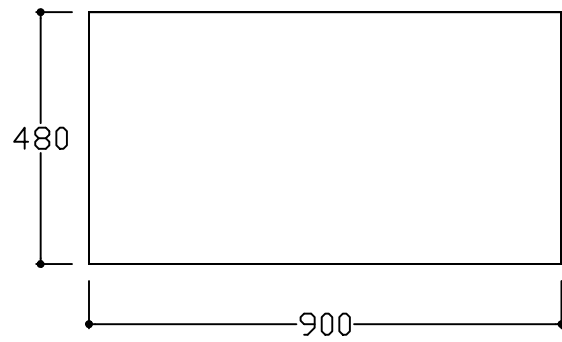


No.	2	名称	上台	個数	1	仕上	△底場以外磨光
-----	---	----	----	----	---	----	---------



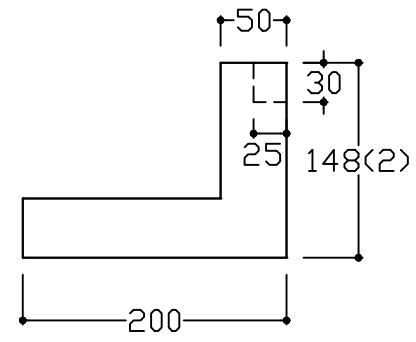
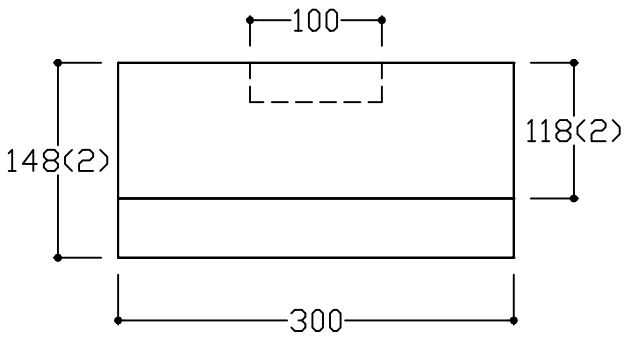
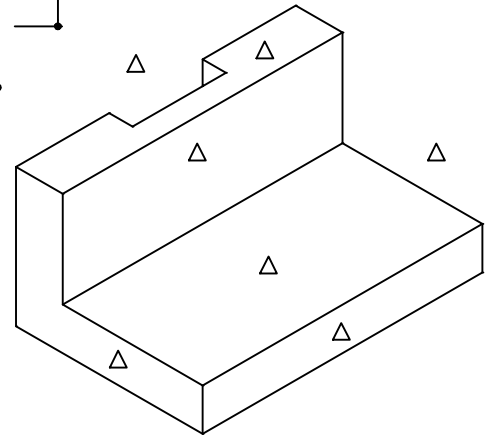
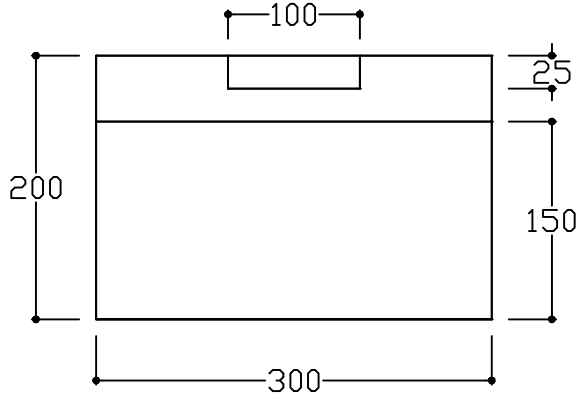
No.	3	名称	下台	個数	1	仕上	△底場以外磨光	No.	4	名称	水鉢	個数	1	仕上	△底場以外磨光
-----	---	----	----	----	---	----	---------	-----	---	----	----	----	---	----	---------

C-3366 加工書

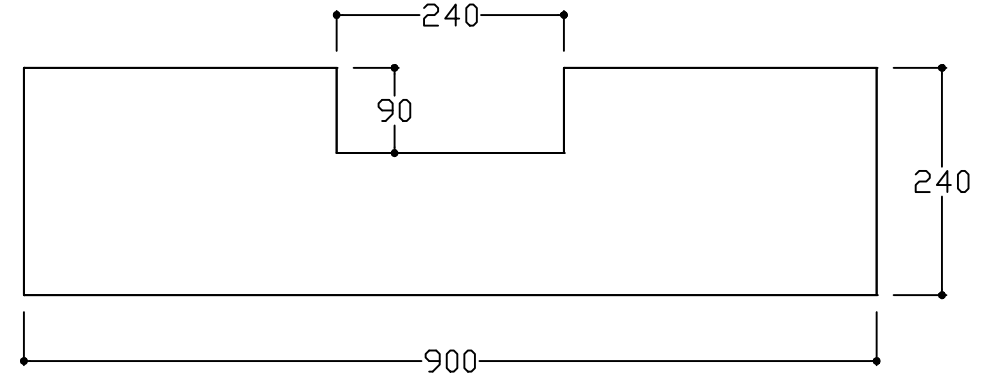
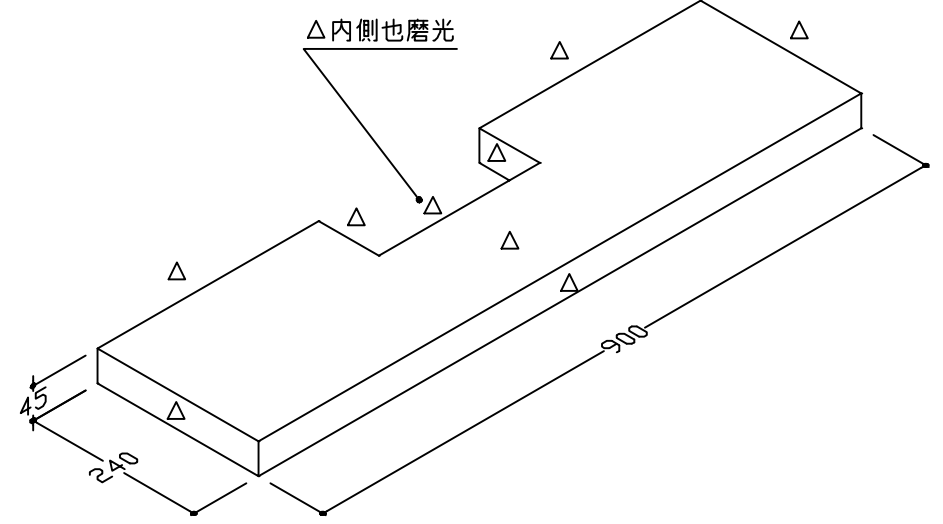


No.	5	名称	香炉	个数	1	仕上	△底場以外磨光
-----	---	----	----	----	---	----	---------

C-3366 加工書

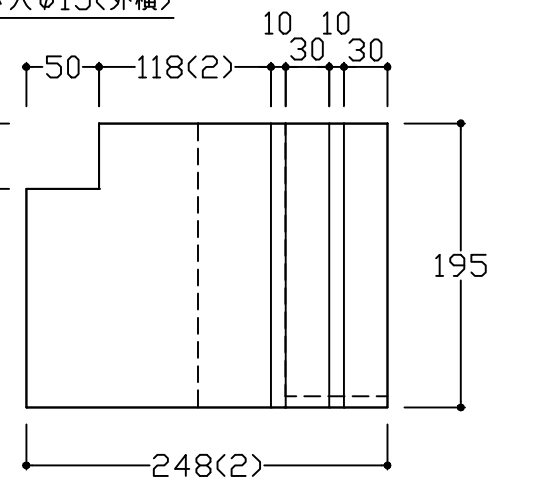
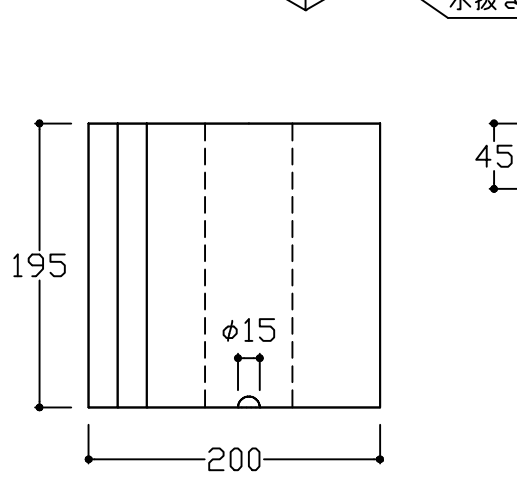
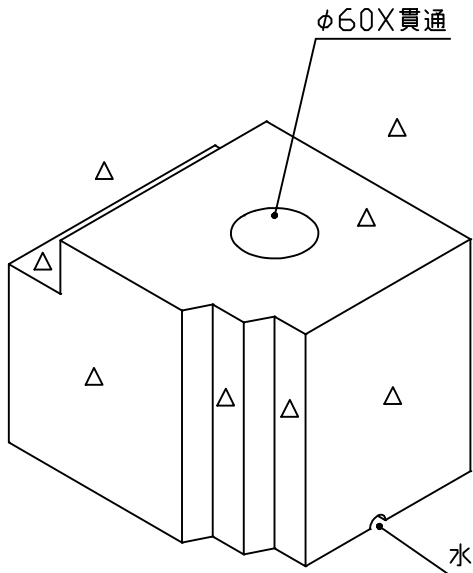
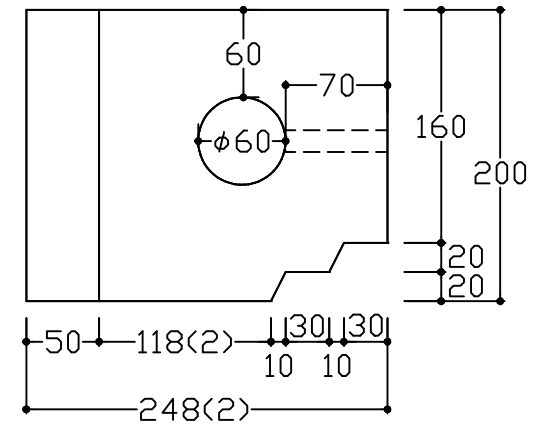
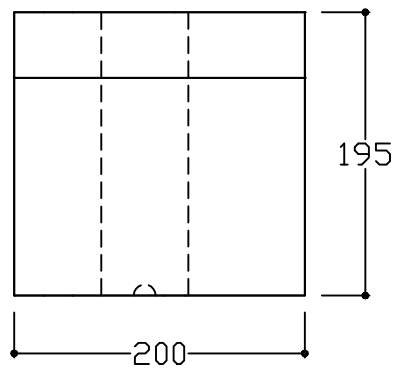
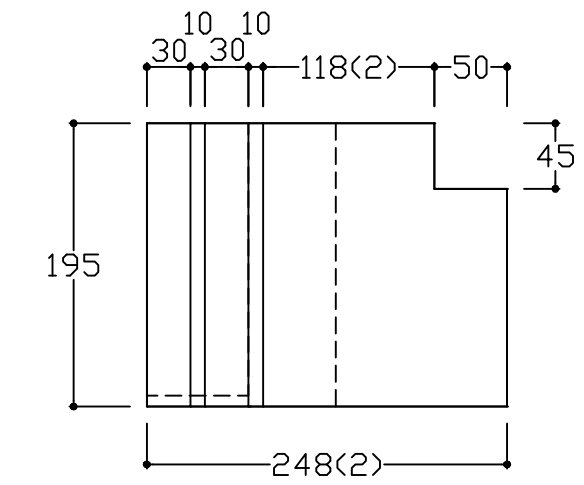
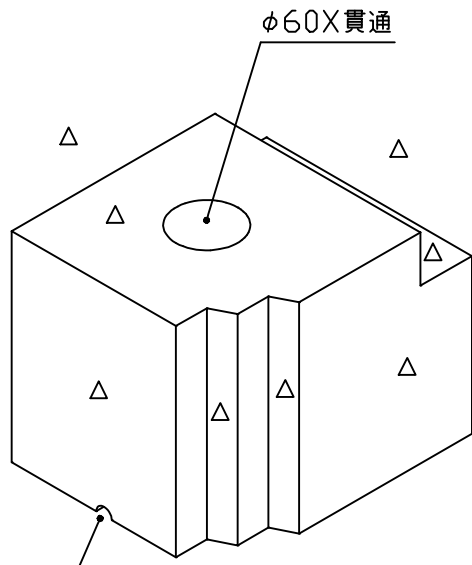
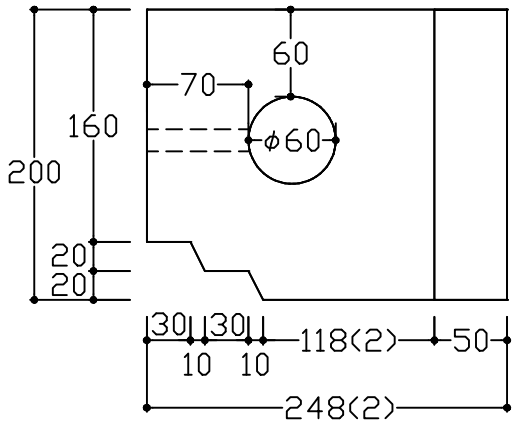


No.	7	名称	花立台	个数	1	仕上	△底場以外磨光
-----	---	----	-----	----	---	----	---------



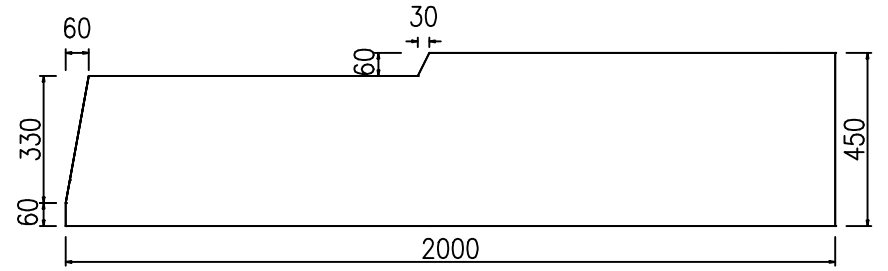
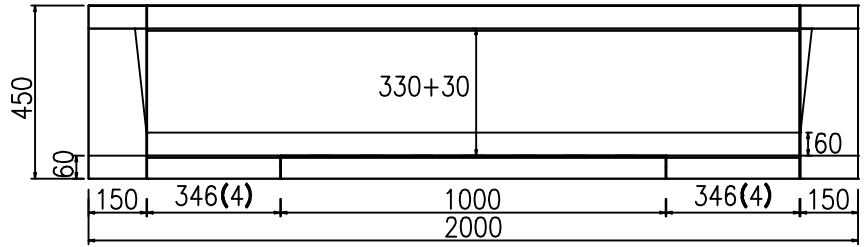
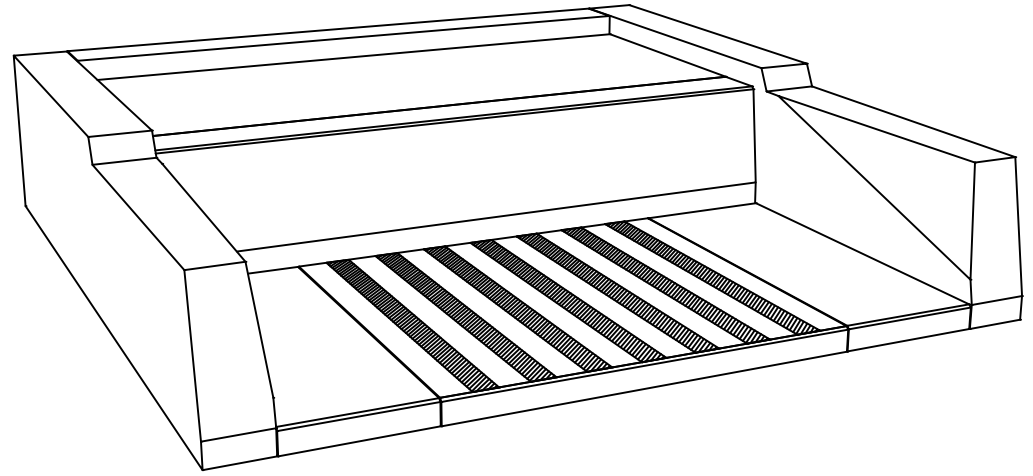
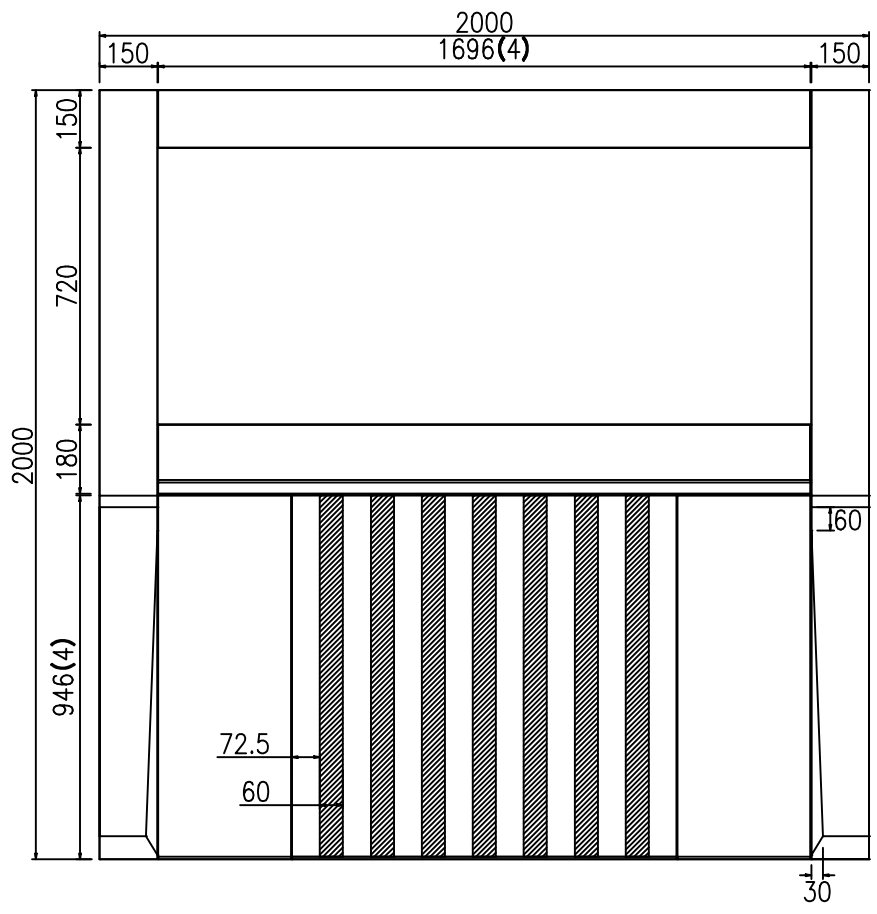
No.	6	名称	花立(左)	個数	1	仕上	△底場以外磨光	No.	6	名称	花立(右)	個数	1	仕上	△底場以外磨光
-----	---	----	-------	----	---	----	---------	-----	---	----	-------	----	---	----	---------

C-3366 加工書

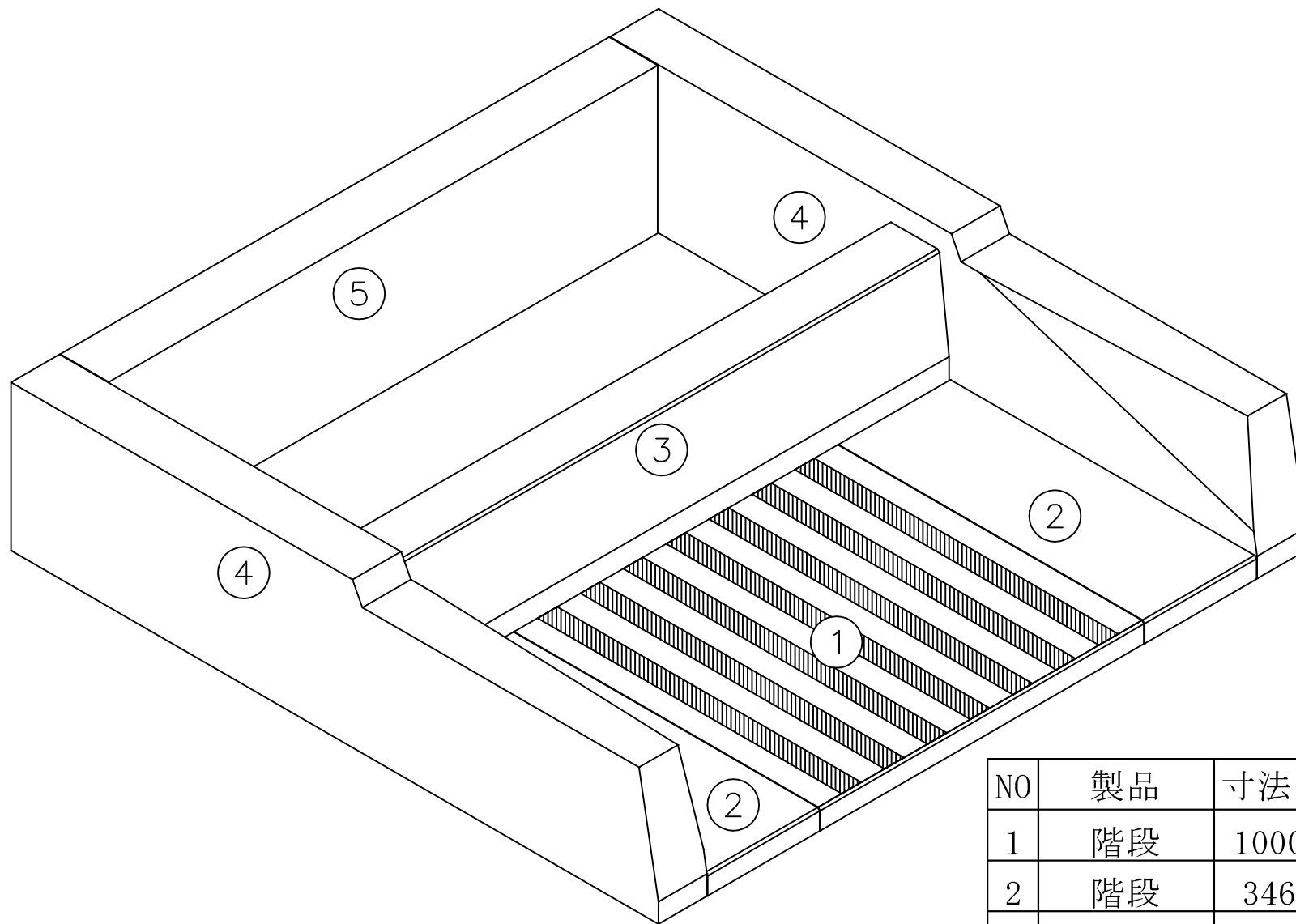


やすらぎ

< YASURAGI >







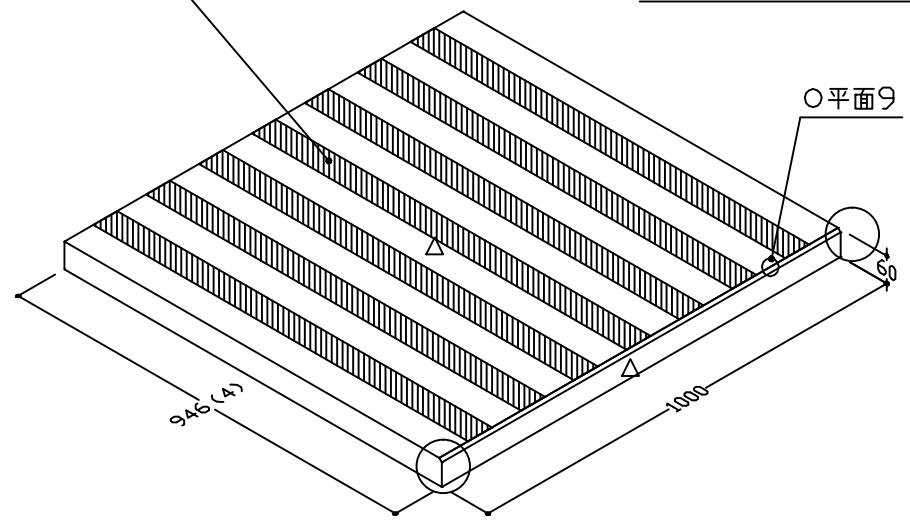
NO	製品	寸法(幅*奥行*高)			個数	才数
1	階段	1000	946	60	1	2.04
2	階段	346	946	60	2	1.41
3	中仕切	1696	180	360	1	3.96
4	卷石横	150	2000	450	2	9.72
5	卷石後	1696	150	450	1	4.12
図面No. C-4392					7	21.25

No.	1	名称	階段	個数	1	仕上	2面磨
-----	---	----	----	----	---	----	-----

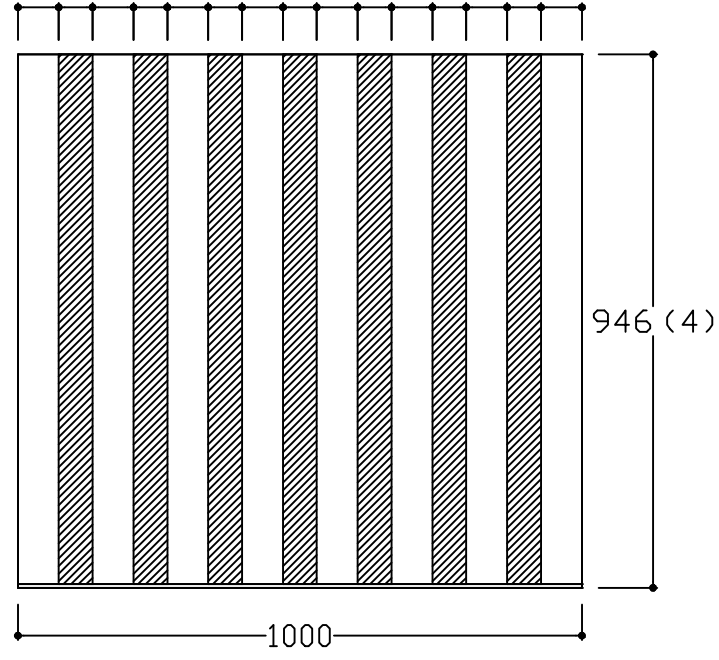
C-4392 加工書

サンドブラスト加工

○印 ②部材面取統一

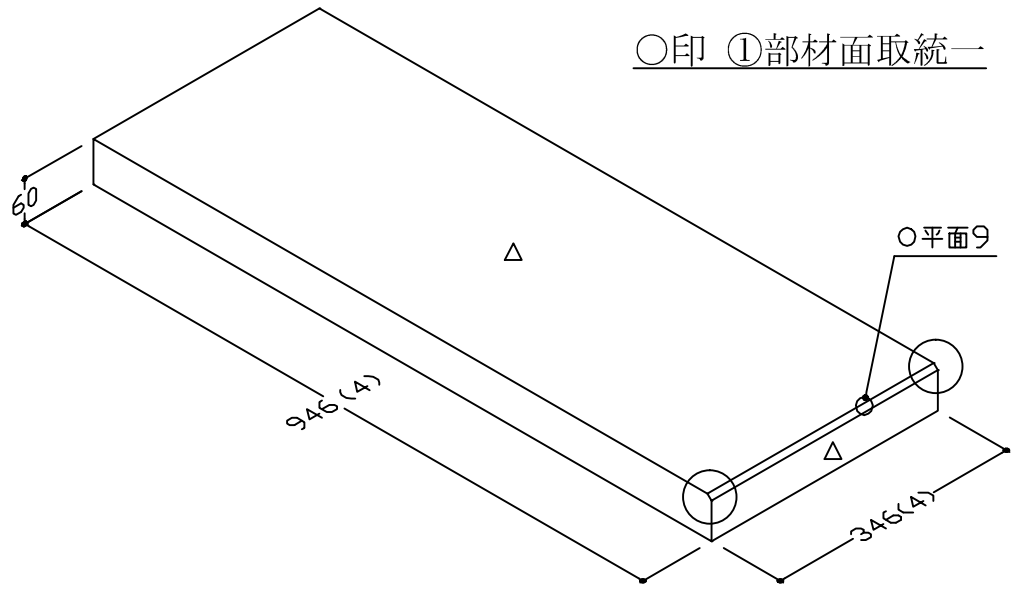


72.5 72.5 72.5 72.5 72.5 72.5 72.5 72.5  
60 60 60 60 60 60 60 60



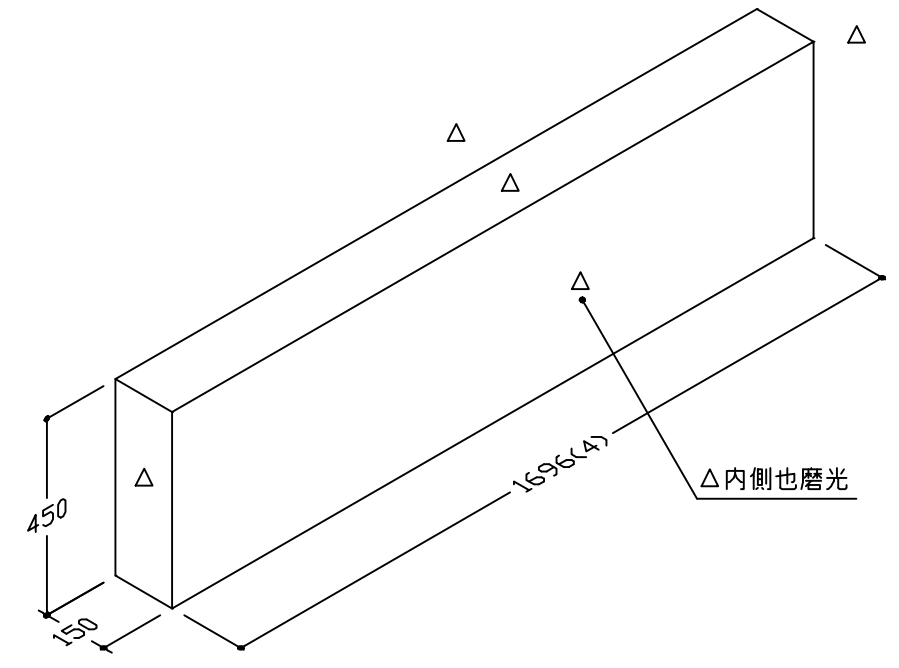
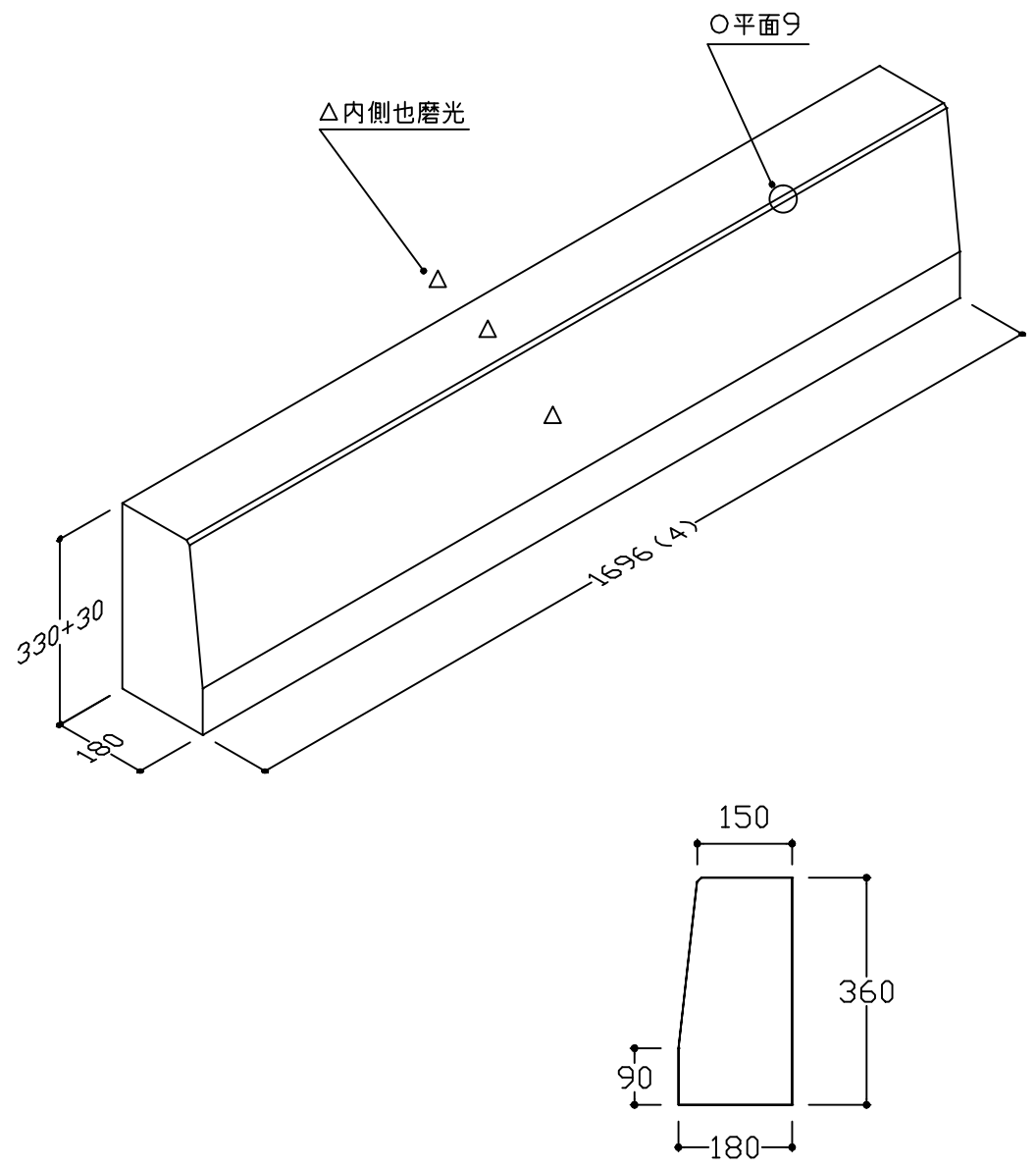
No.	2	名称	階段	個数	2	仕上	2面磨
-----	---	----	----	----	---	----	-----

○印 ①部材面取統一



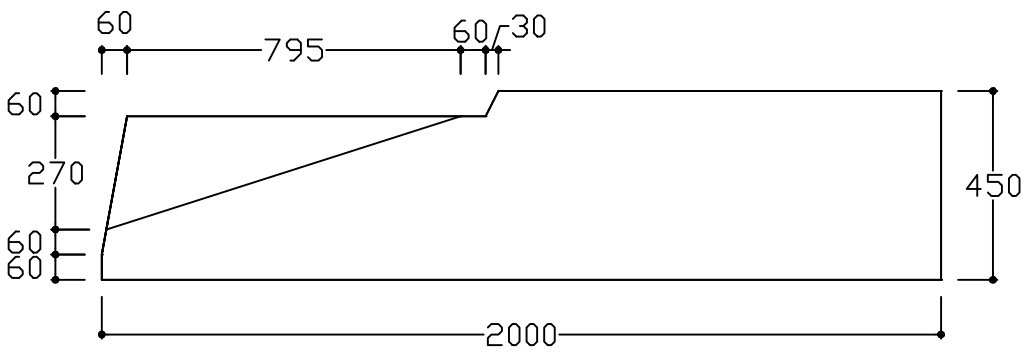
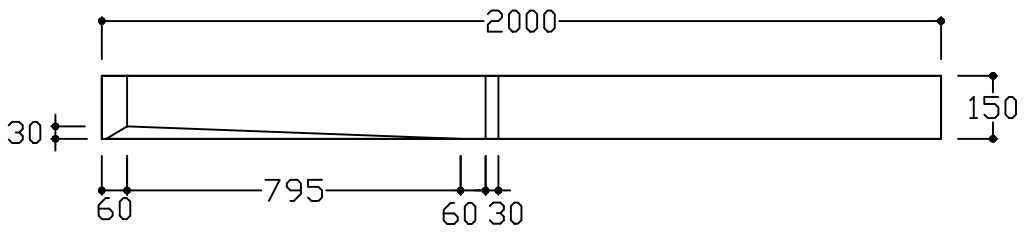
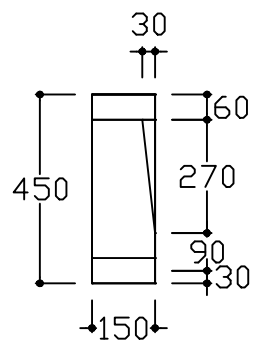
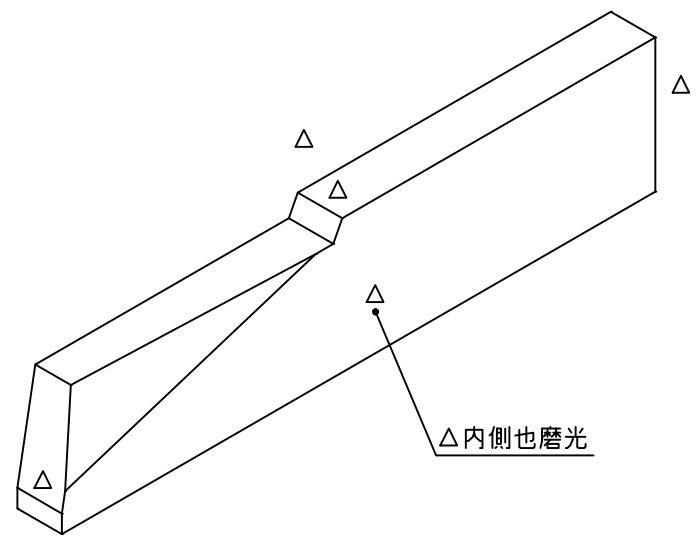
No.	3	名称	中仕切	個数	1	仕上	3面磨	No.	5	名称	巻石後	個数	1	仕上	△底場以外磨光
-----	---	----	-----	----	---	----	-----	-----	---	----	-----	----	---	----	---------

C-4392 加工書

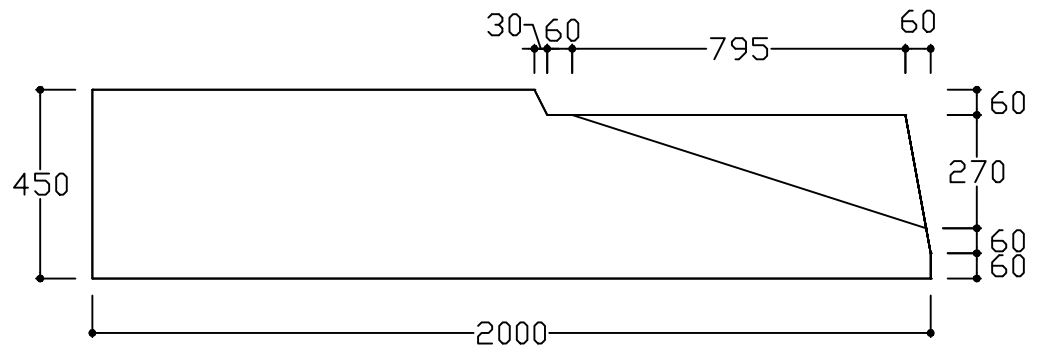
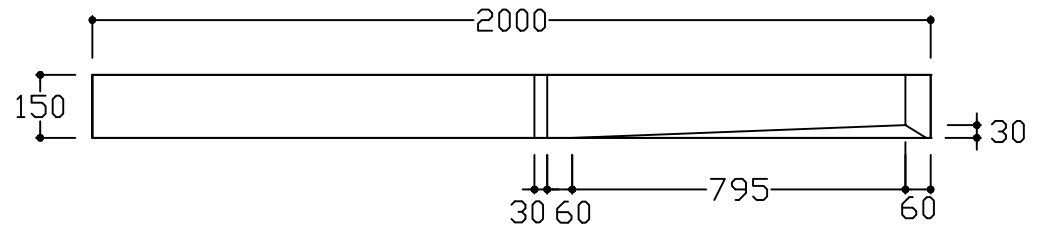
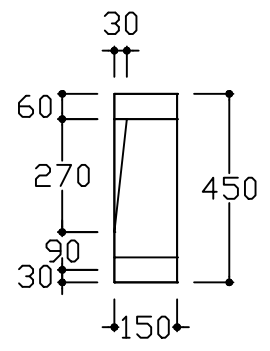
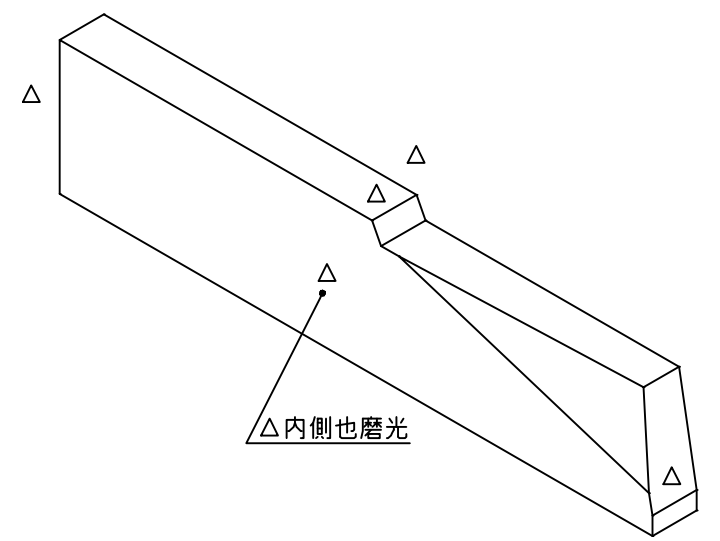


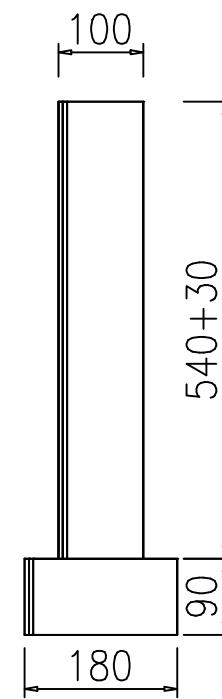
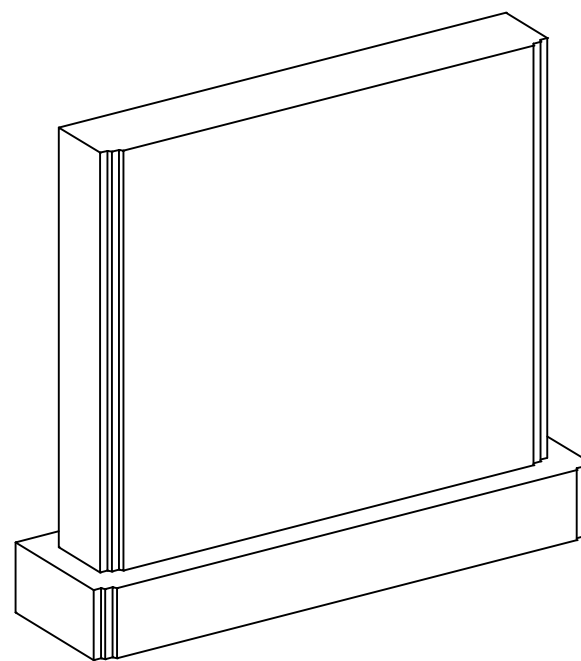
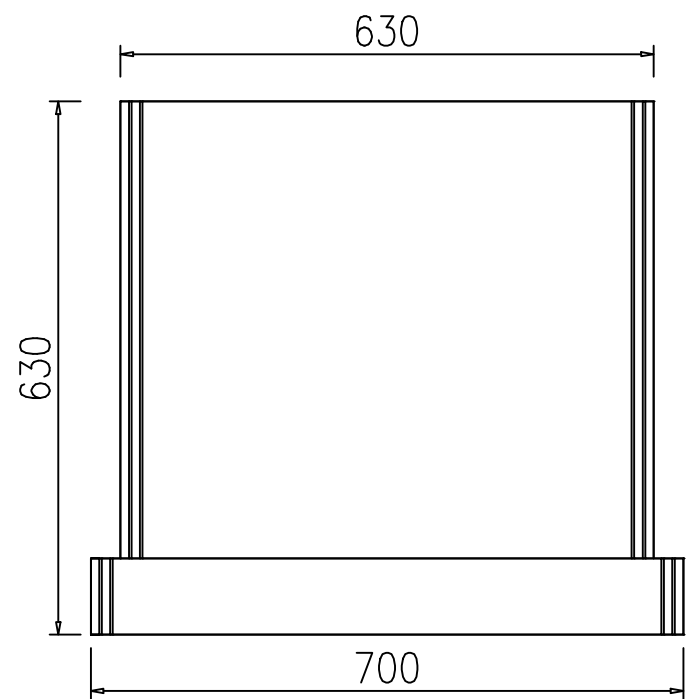
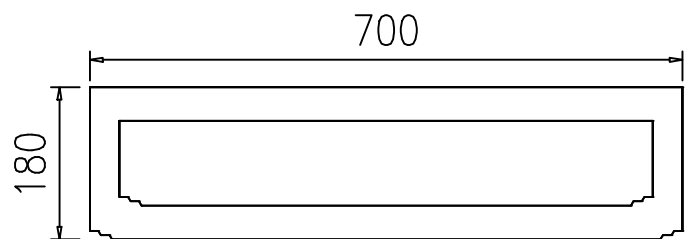
No.	4	名称	卷石横 (左)	个数	1	仕上	4面磨
-----	---	----	---------	----	---	----	-----

C-4392 加工書



No.	4	名称	卷石横 (右)	个数	1	仕上	4面磨
-----	---	----	---------	----	---	----	-----





NO	製品	寸法(幅*奥行*高)			個数	才数
		幅	奥行	高		
1	霊標(頭)	630	100	570	1	1.29
2	霊標(台)	700	180	90	1	0.41
図面No. C-4508					2	1.70

No.	1	名称	靈標 (頭)	個数	1	仕上	△底場以外磨光	No.	2	名称	靈標 (台)	個数	1	仕上	△底場以外磨光
-----	---	----	--------	----	---	----	---------	-----	---	----	--------	----	---	----	---------

C-4508 加工書

