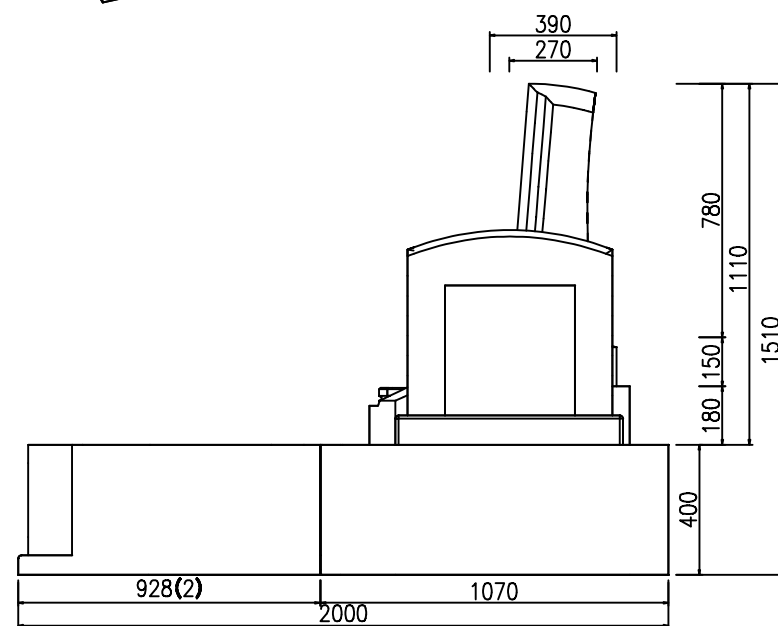
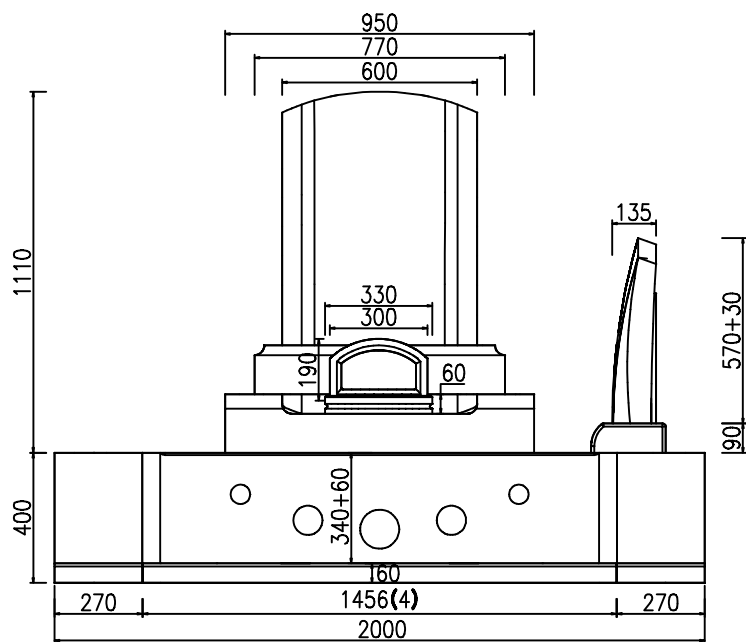
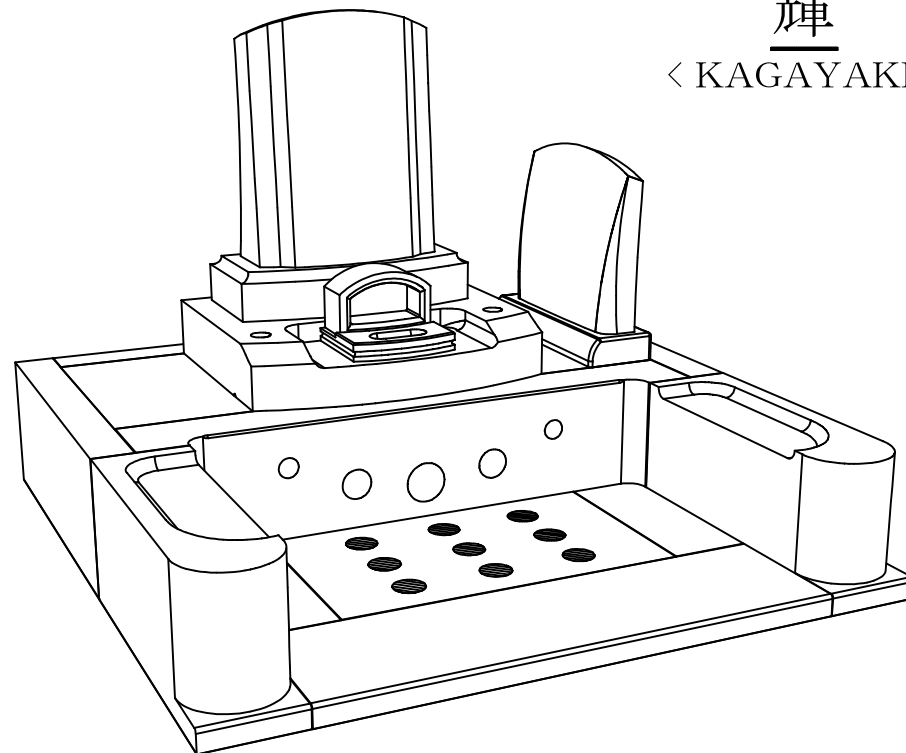
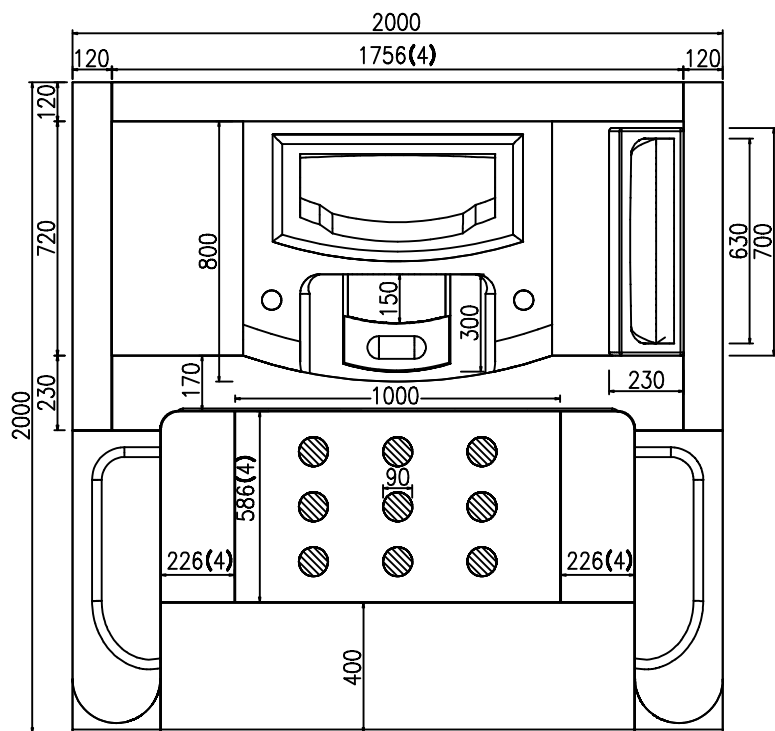
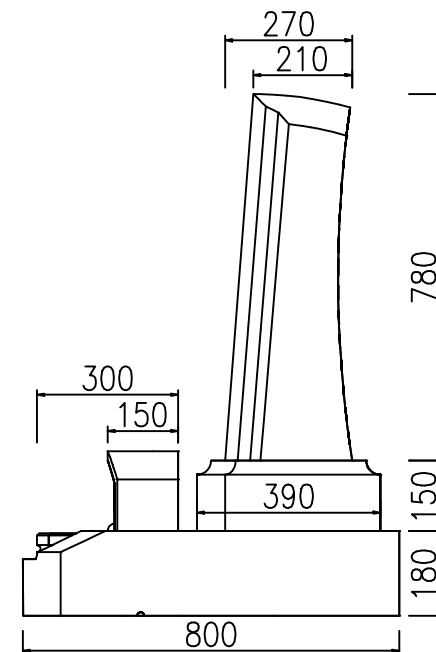
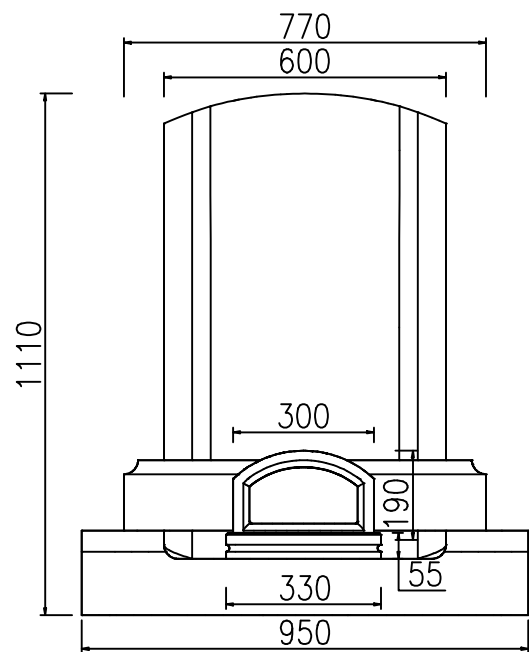
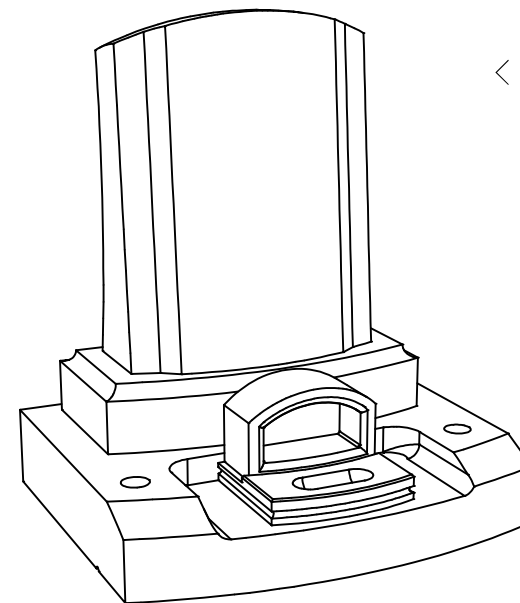
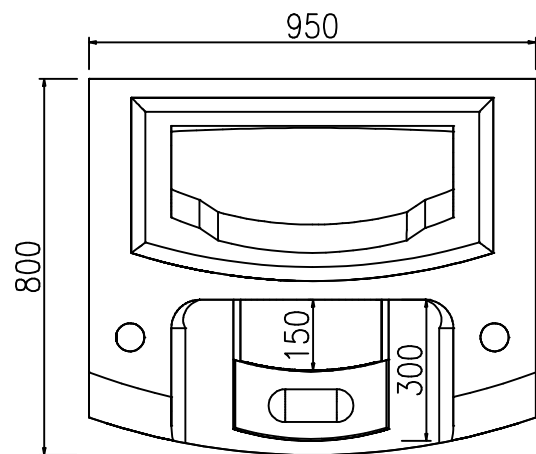


輝
 < KAGAYAKI >



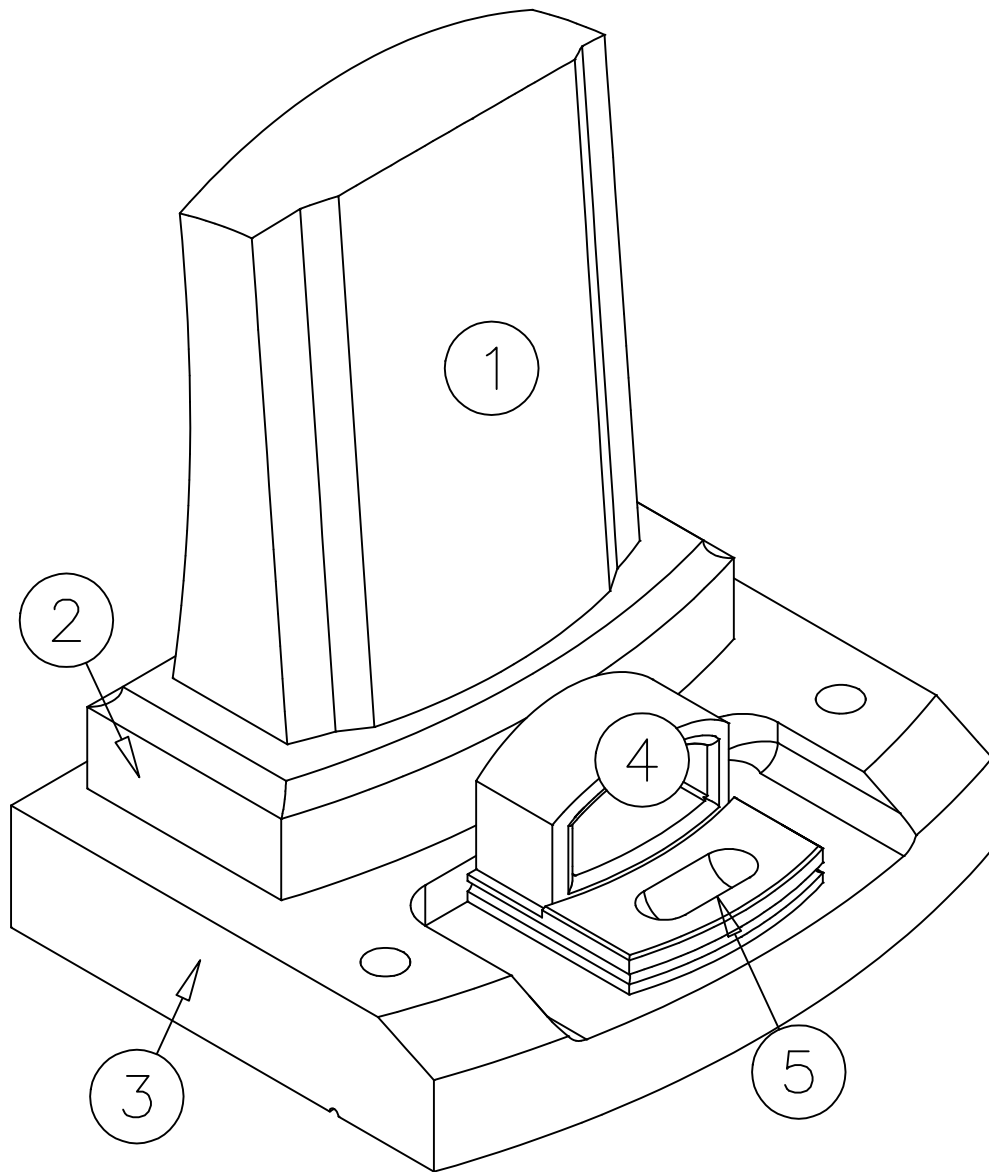
輝

< KAGAYAKI >



輝

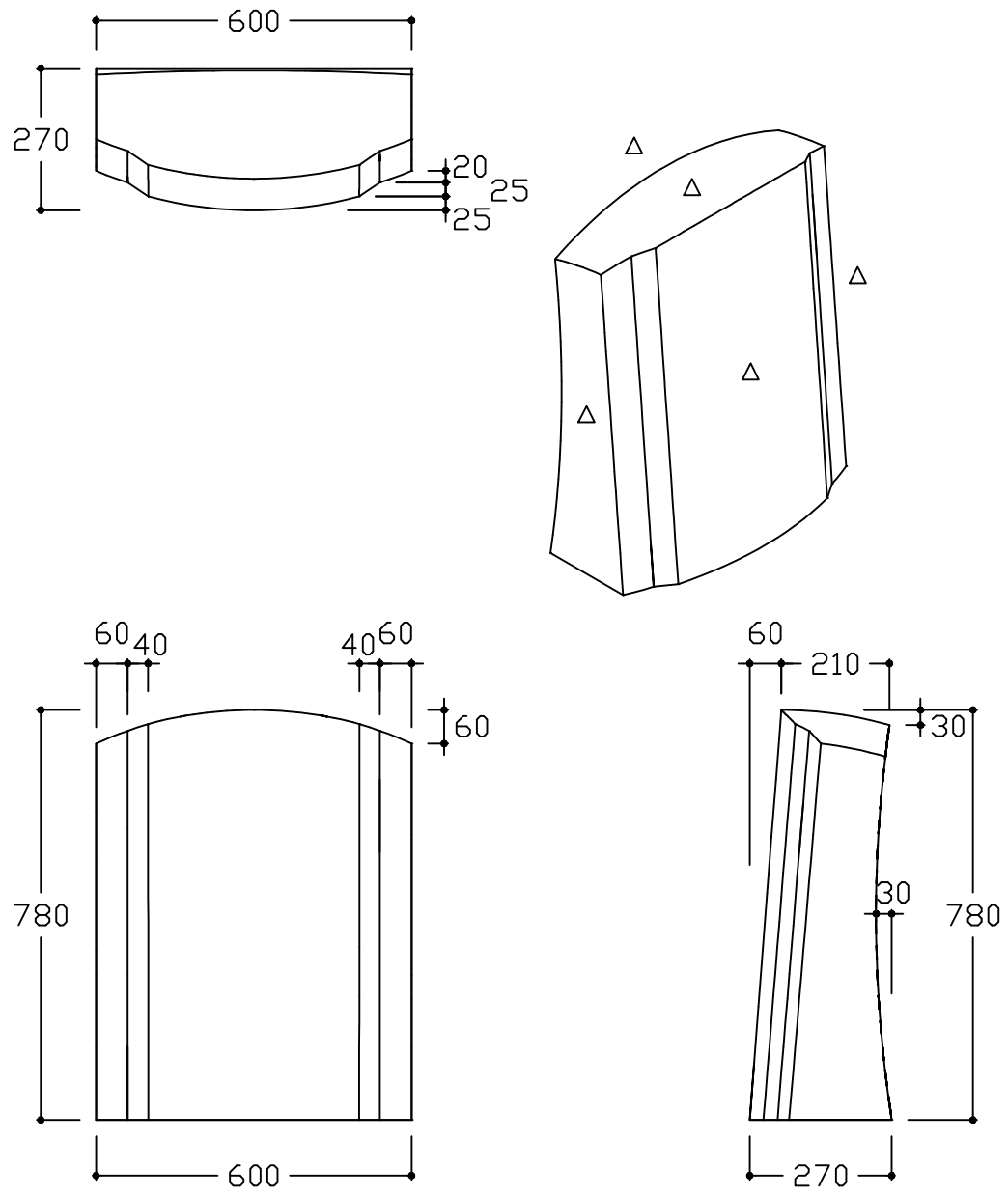
< KAGAYAKI >



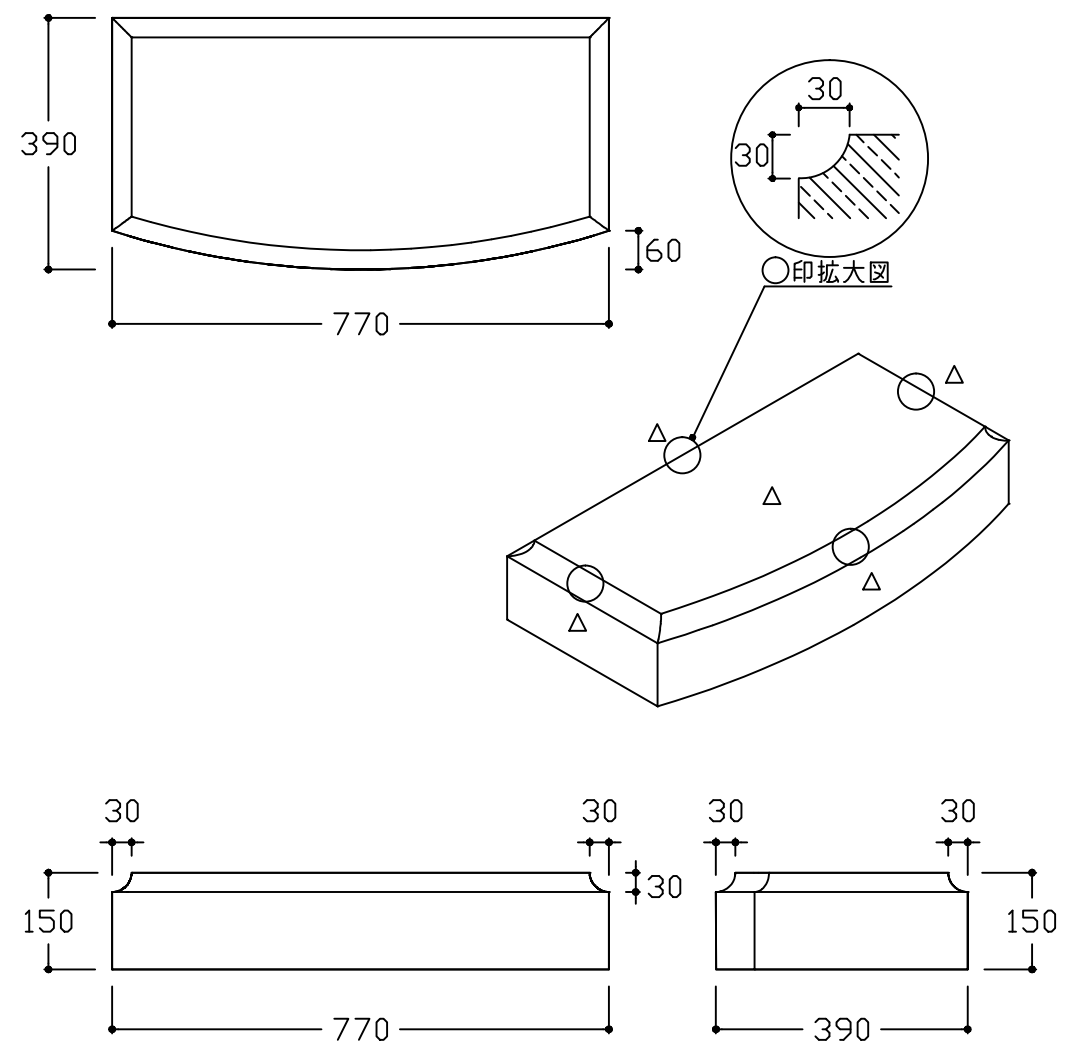
NO	製品	寸法(幅*奥行*高)			個数	才数
1	竿石	600	270	780	1	4.55
2	上台	770	390	150	1	1.62
3	芝台	950	800	180	1	4.92
4	香炉	300	150	190	1	0.31
5	水鉢	330	300	55	1	0.20
図面No. C-4264					5	11.60

No.	1	名称	竿石	個数	1	仕上	△底場以外磨光
-----	---	----	----	----	---	----	---------

C-4264 加工書

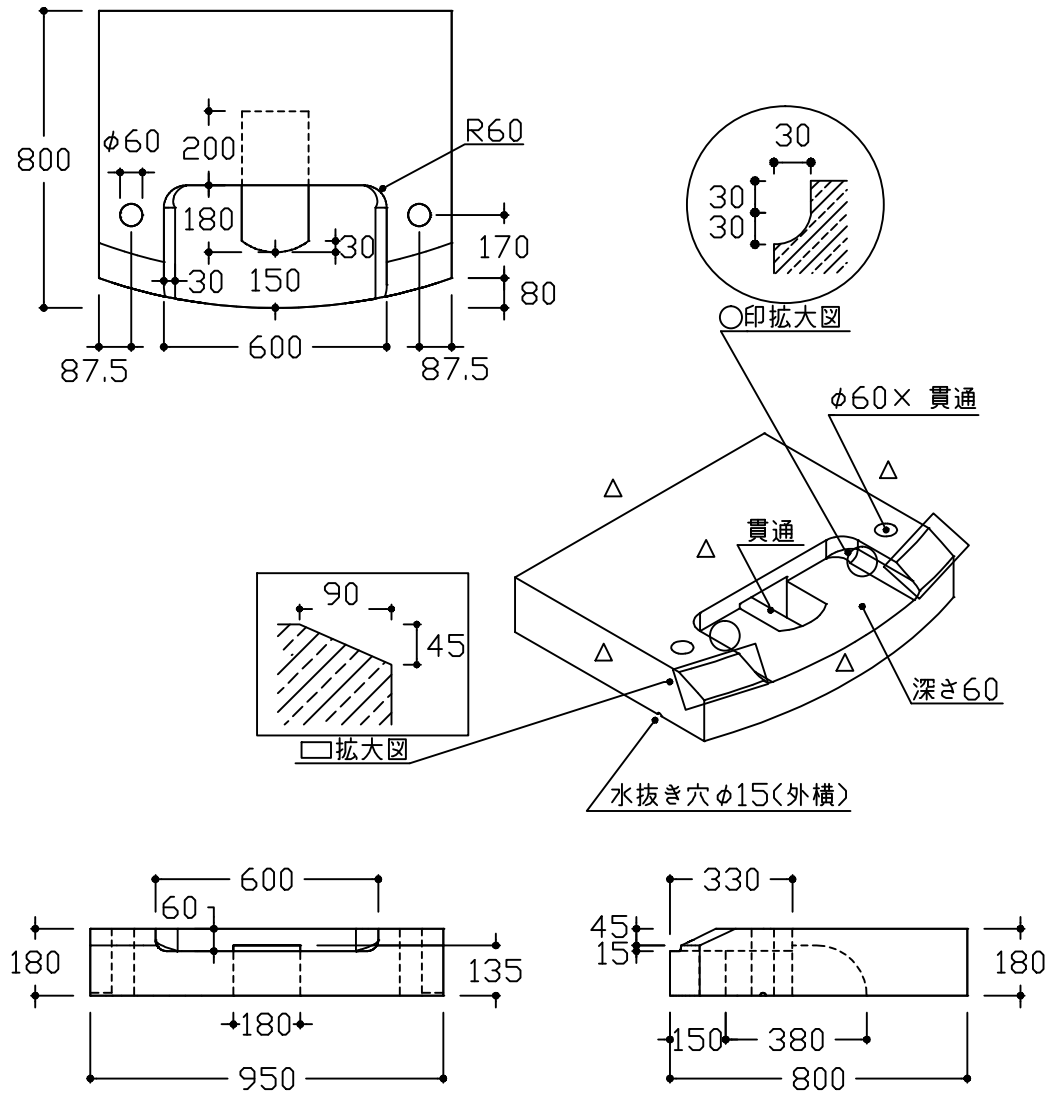


No.	2	名称	上台	個数	1	仕上	△底場以外磨光
-----	---	----	----	----	---	----	---------

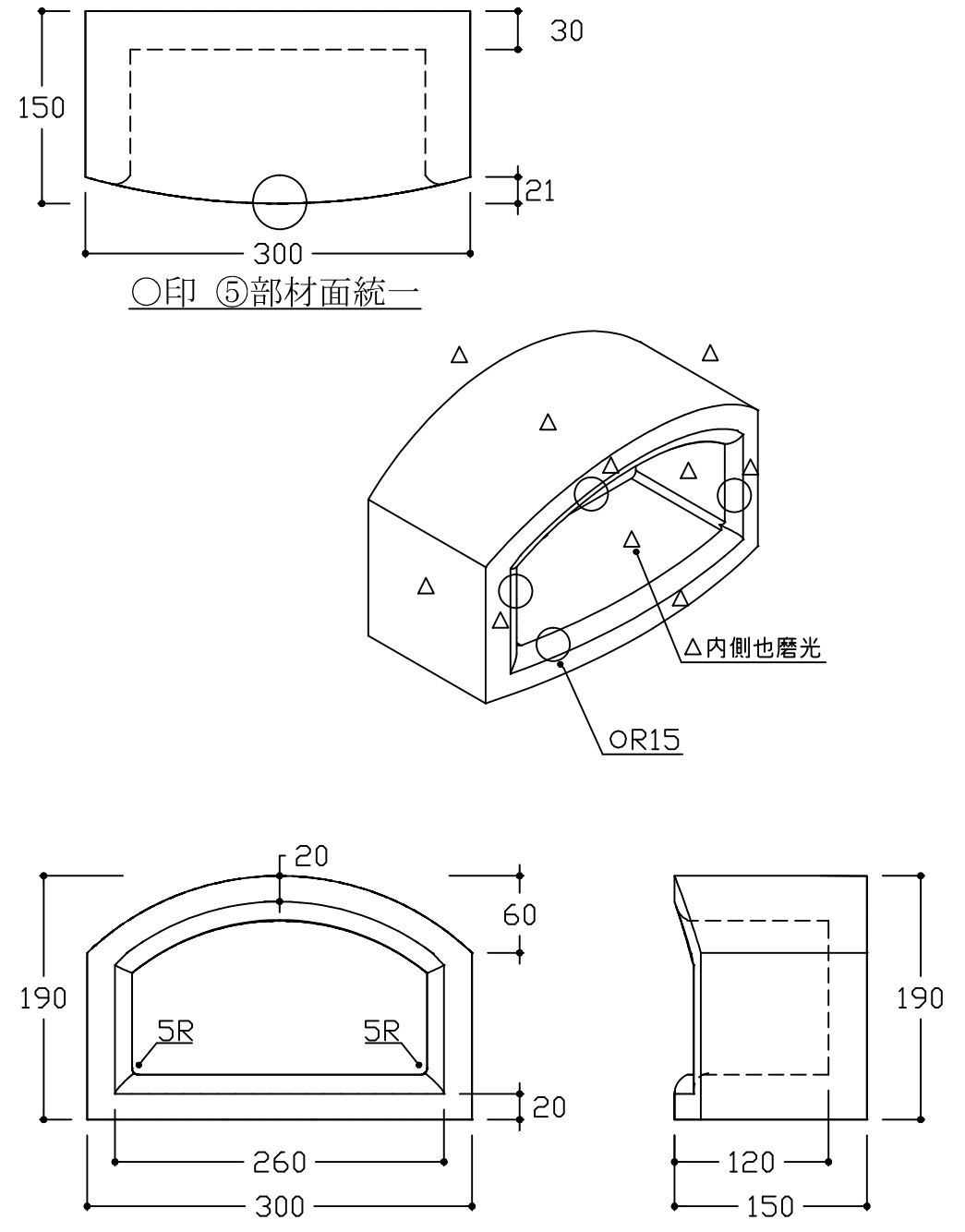


No.	3	名称	芝台	個数	1	仕上	△底場以外磨光
-----	---	----	----	----	---	----	---------

C-4264 加工書

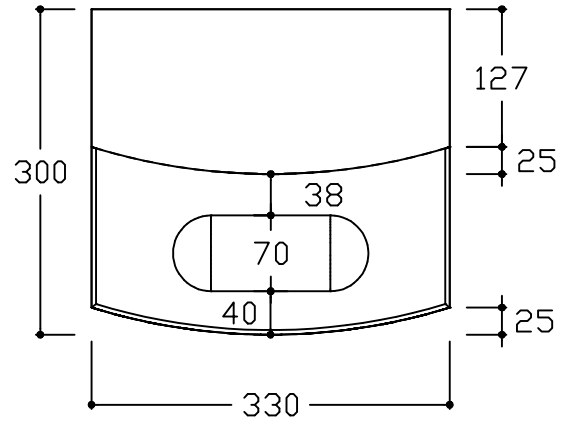


No.	4	名称	香炉	個数	1	仕上	△底場以外磨光
-----	---	----	----	----	---	----	---------

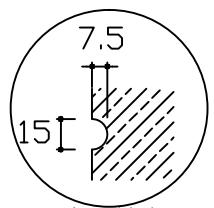
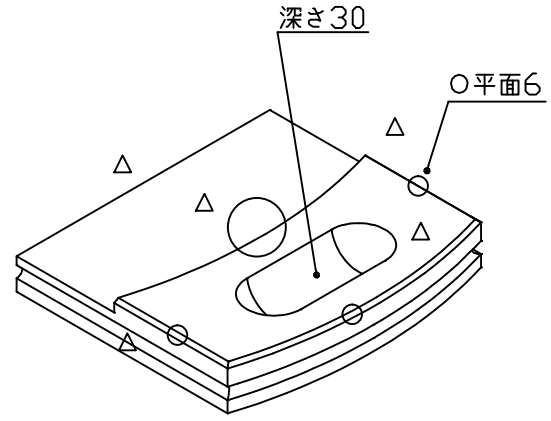


No.	5	名称	水鉢	個数	1	仕上	△底場以外磨光	No.		名称		個数		仕上	
-----	---	----	----	----	---	----	---------	-----	--	----	--	----	--	----	--

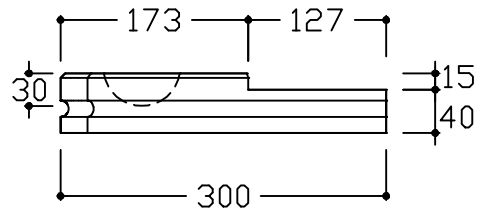
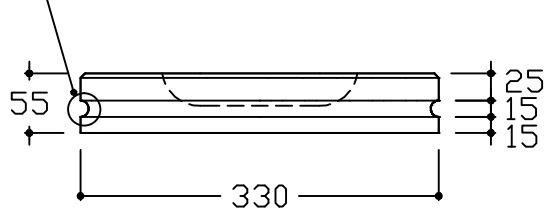
C-4264 加工書



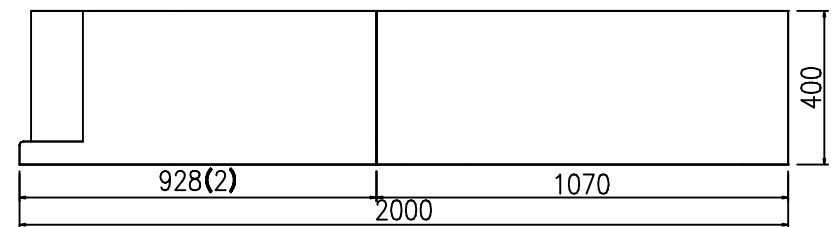
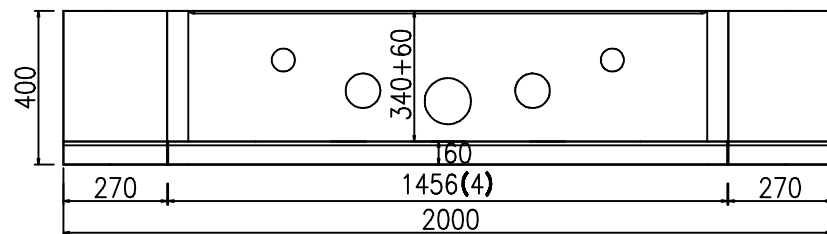
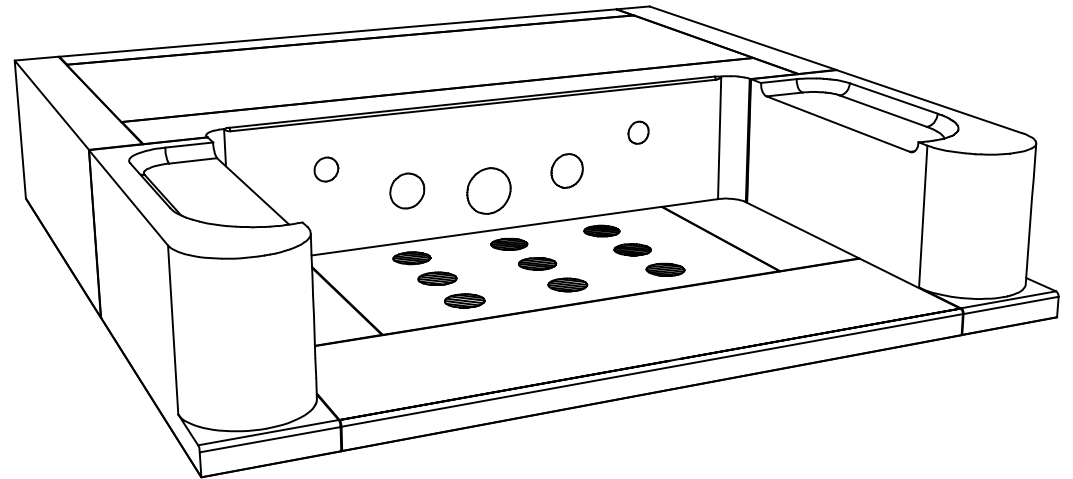
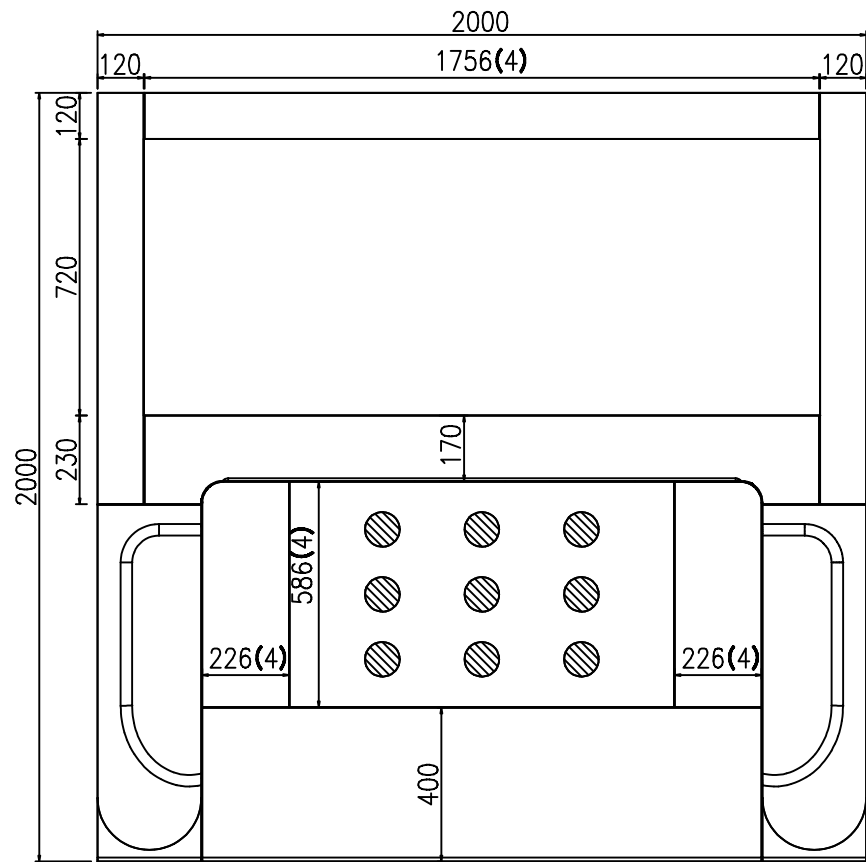
○印 ④部材面統一



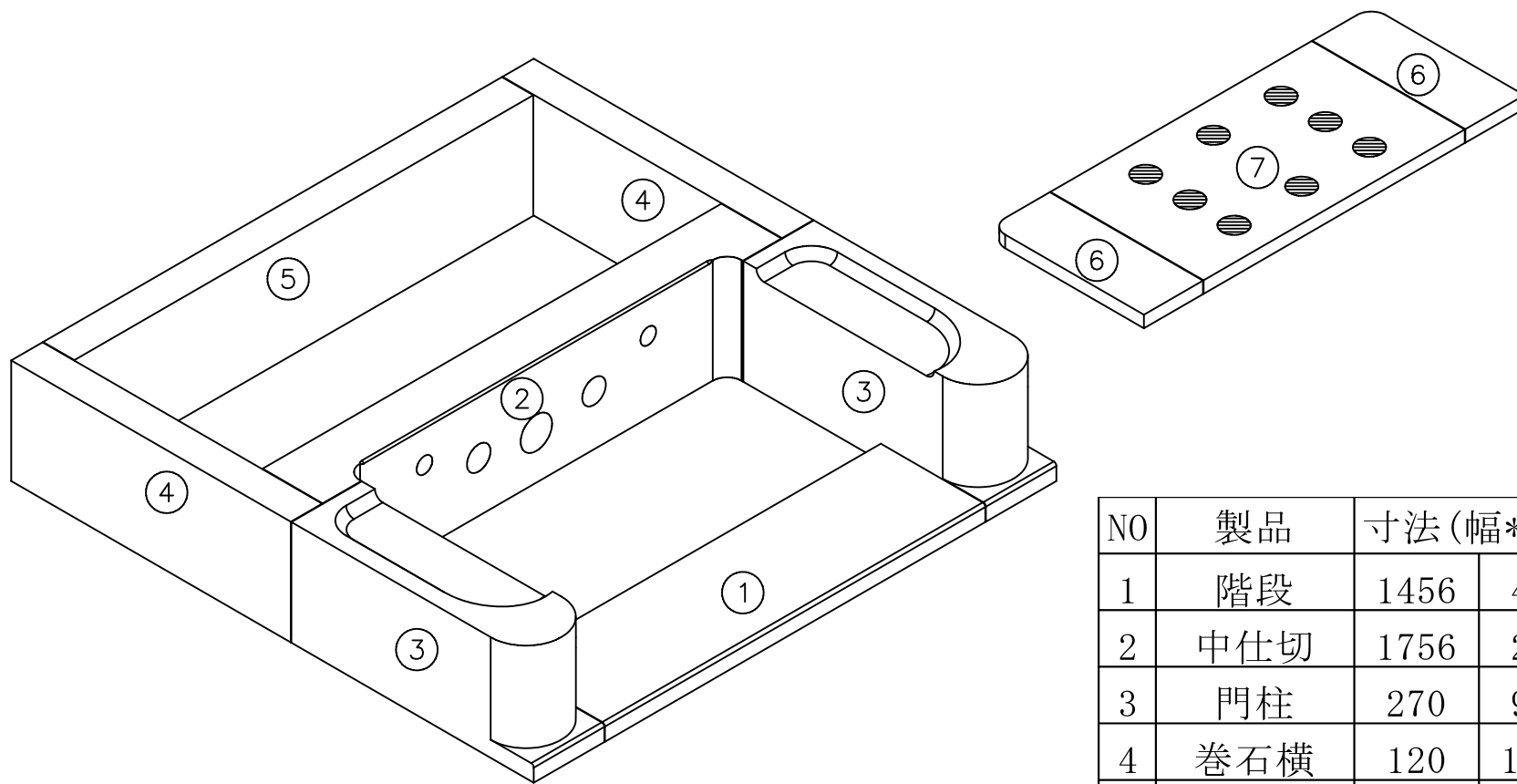
○印 拡大図



輝
 < KAGAYAKI >



輝
 < KAGAYAKI >

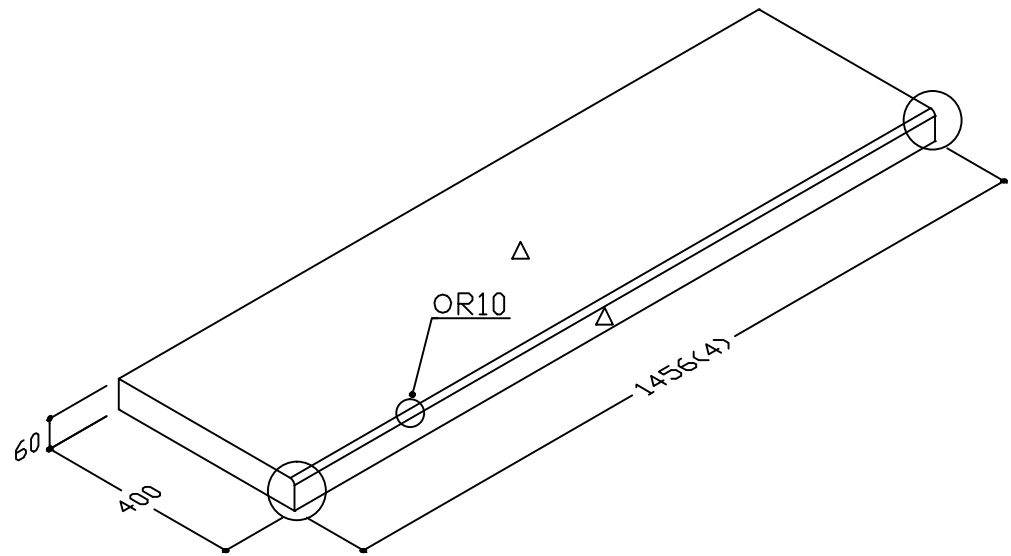


NO	製品	寸法(幅*奥行*高)			個数	才数
1	階段	1456	400	60	1	1.26
2	中仕切	1756	230	400	1	5.82
3	門柱	270	928	400	2	7.22
4	卷石横	120	1070	400	2	3.70
5	卷石後	1756	120	400	1	3.03
6	貼石	226	586	45	2	0.43
7	貼石	1000	586	45	1	0.95
図面No. C-4435					10	22.41

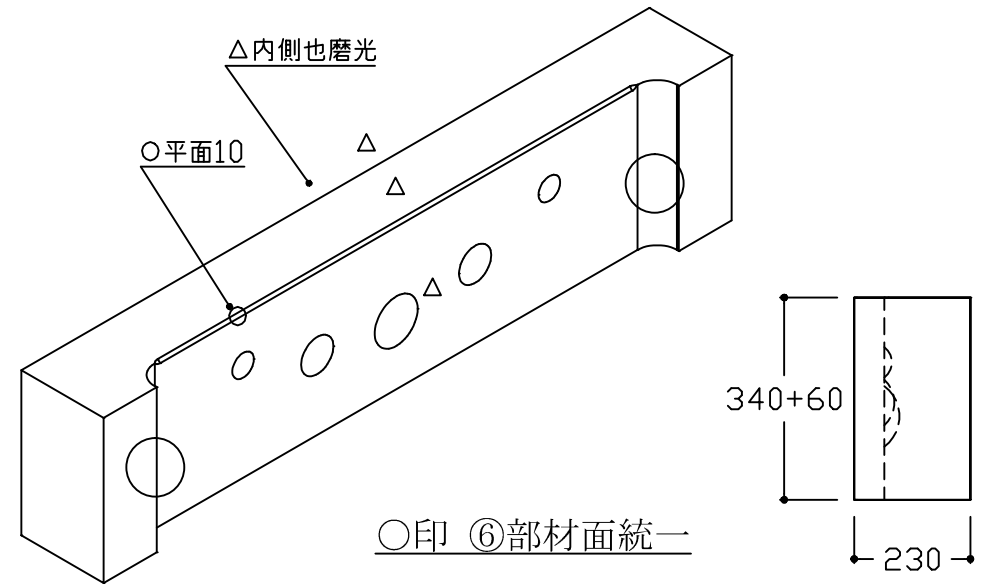
No.	1	名称	階段	個数	1	仕上	2面磨	No.	2	名称	中仕切	個数	1	仕上	3面磨
-----	---	----	----	----	---	----	-----	-----	---	----	-----	----	---	----	-----

C-4435 加工書

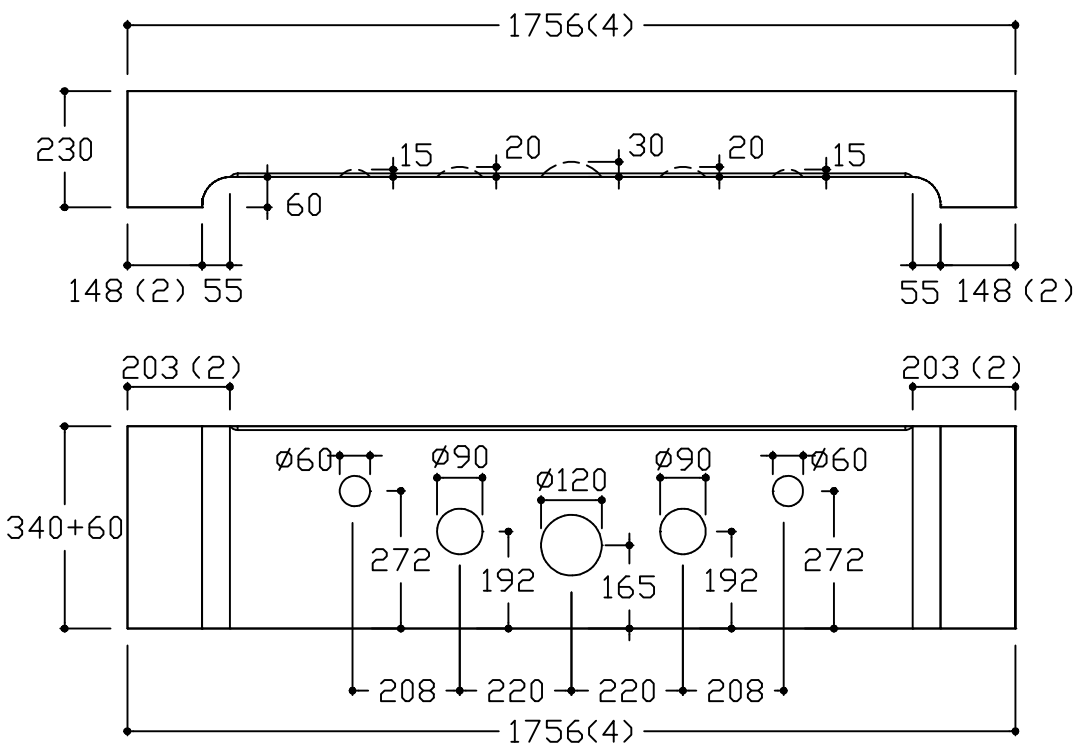
○印 ③部材面取統一



No.	2	名称	中仕切	個数	1	仕上	3面磨
-----	---	----	-----	----	---	----	-----

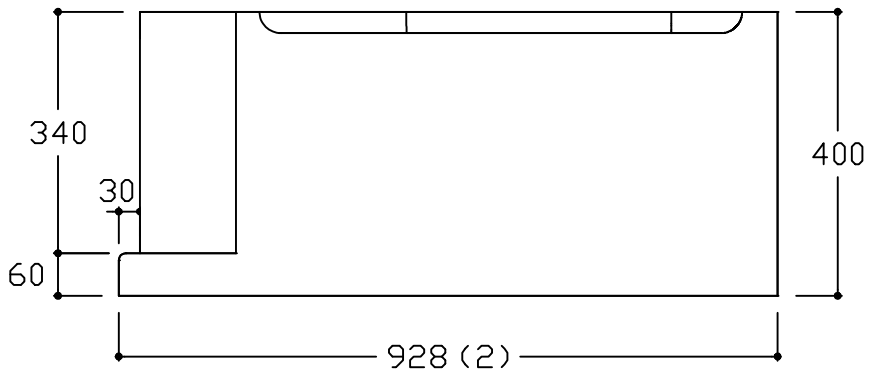
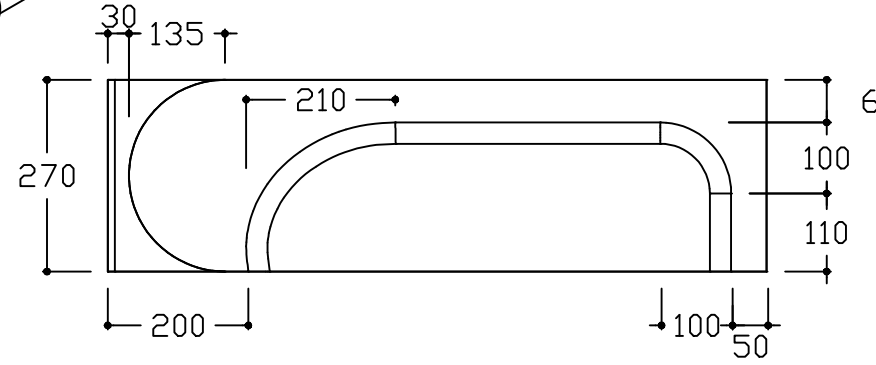
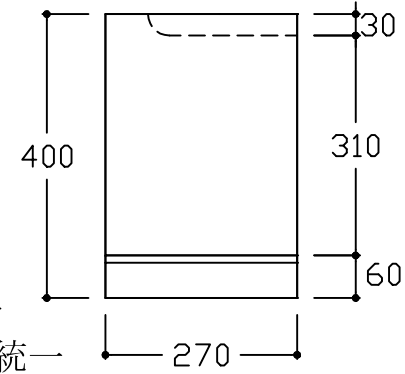
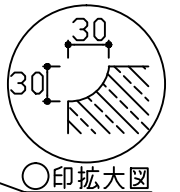
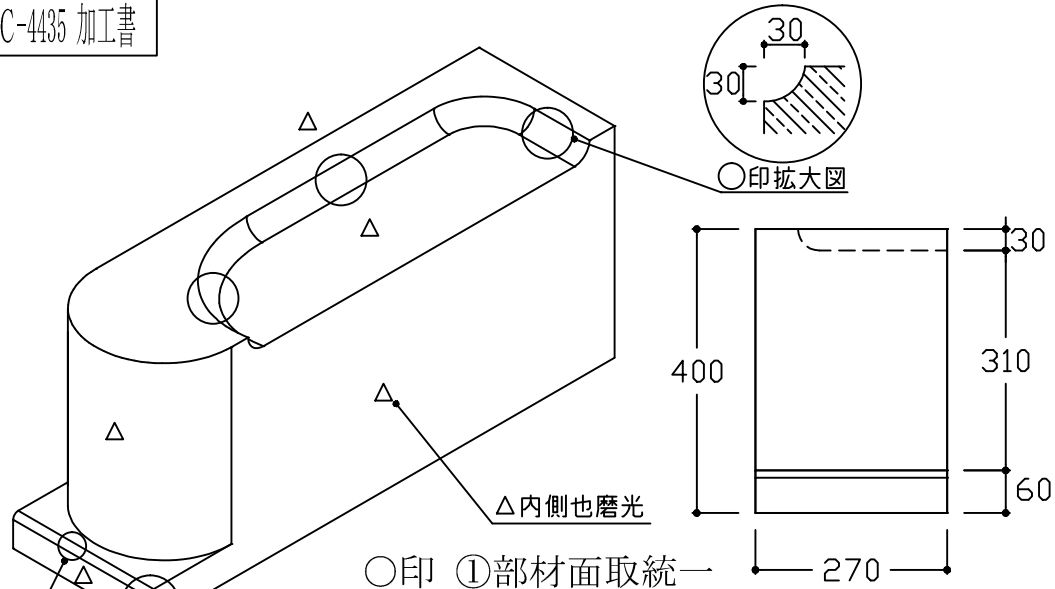


○印 ⑥部材面統一

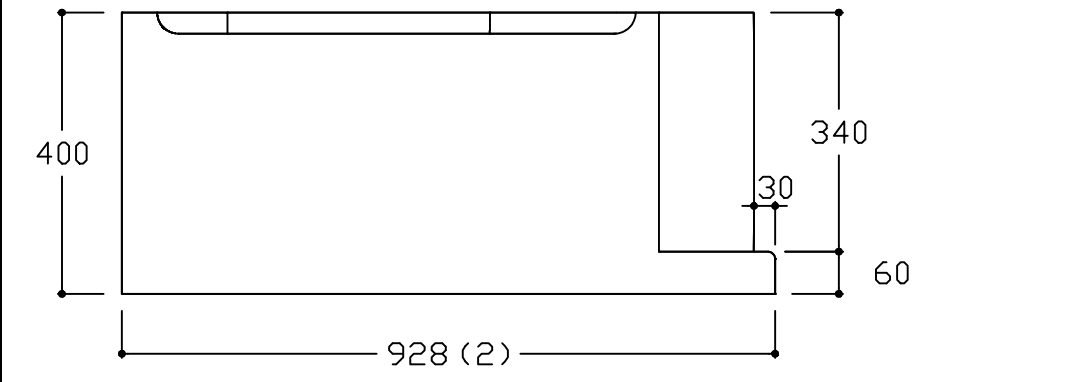
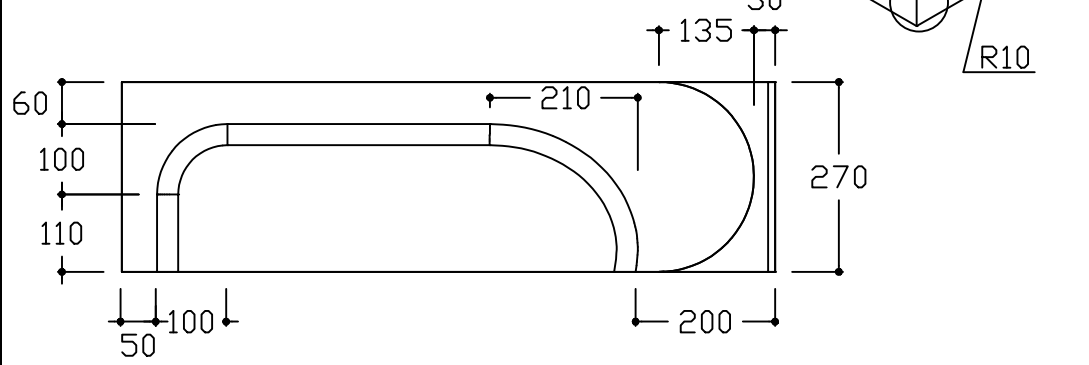
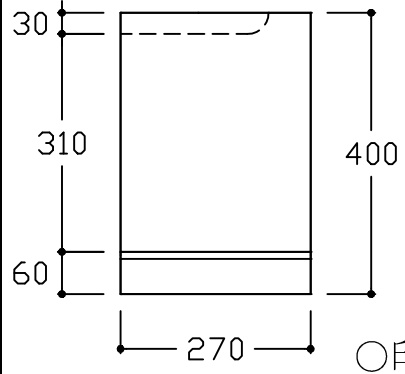
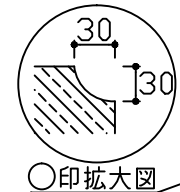
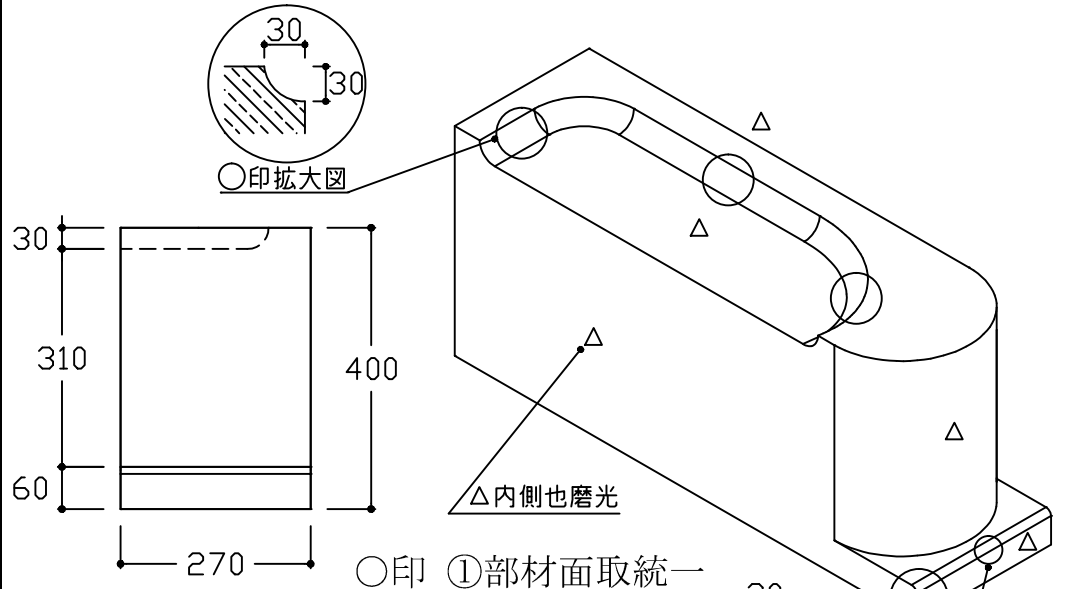


No.	3	名称	門柱(左)	個数	1	仕上	4面磨
-----	---	----	-------	----	---	----	-----

C-4435 加工書

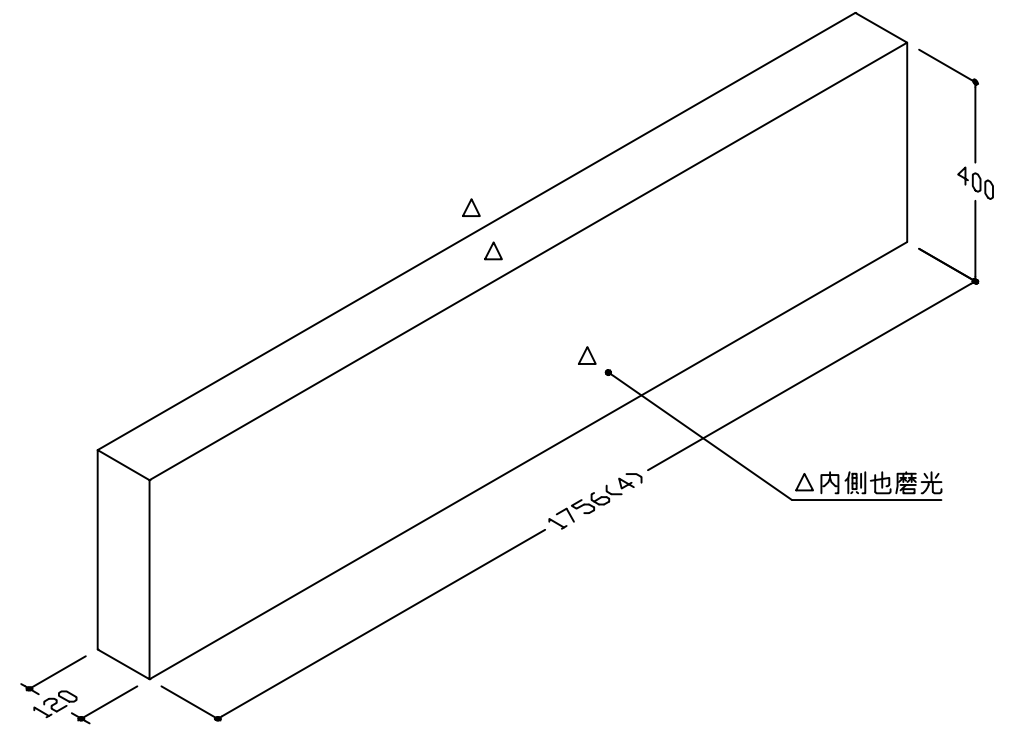
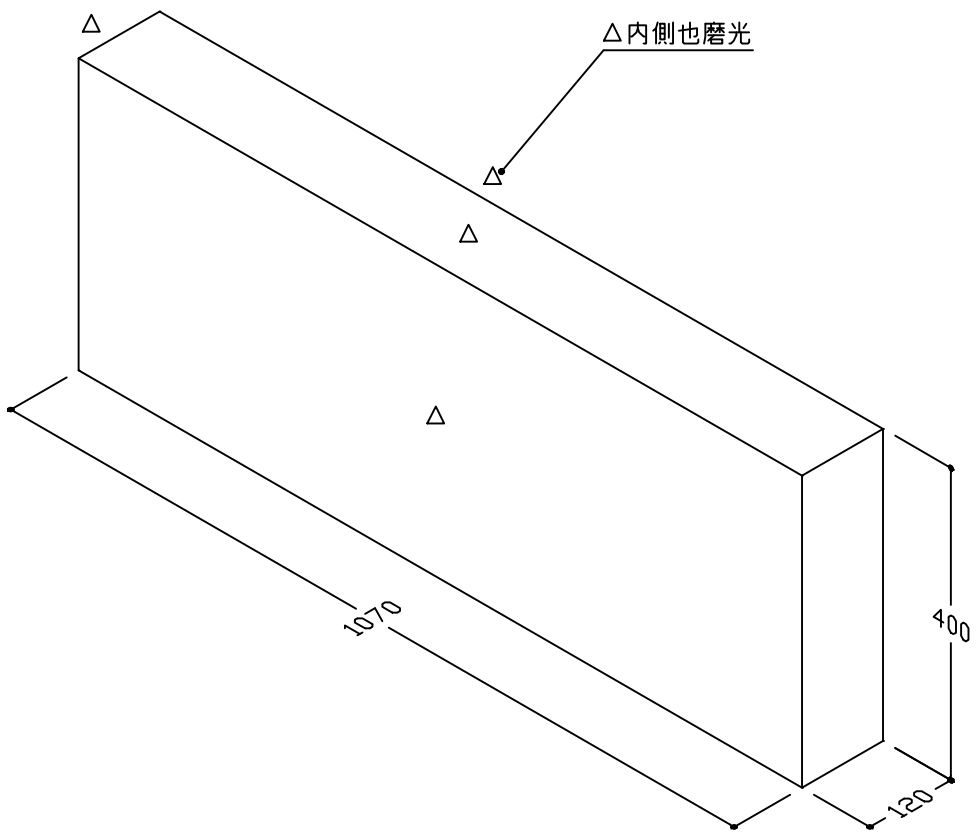


No.	3	名称	門柱(右)	個数	1	仕上	4面磨
-----	---	----	-------	----	---	----	-----



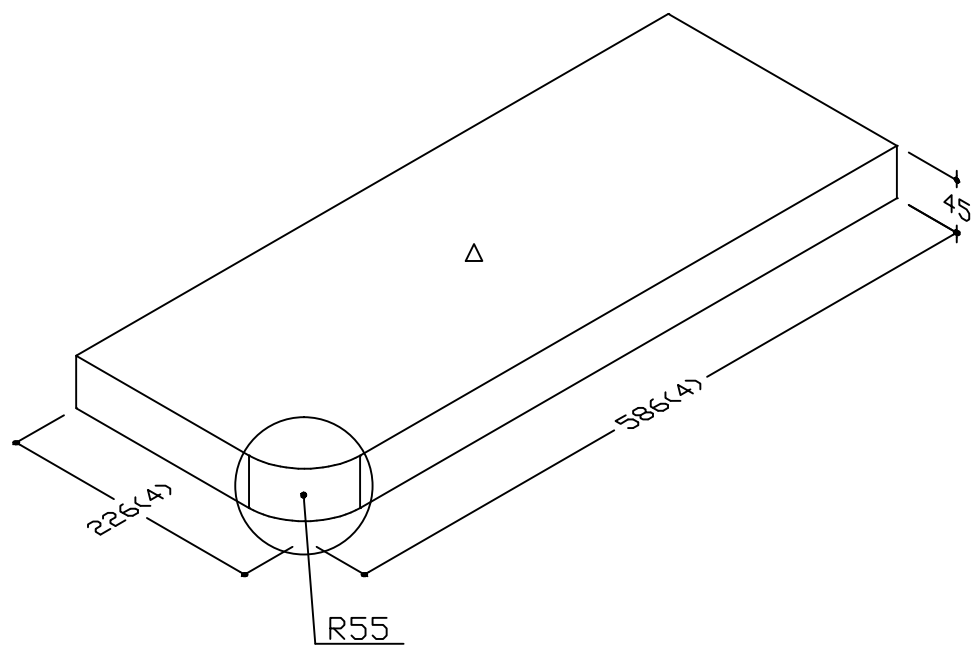
No.	4	名称	卷石横	个数	2	仕上	4面磨	No.	5	名称	卷石後	个数	1	仕上	3面磨
-----	---	----	-----	----	---	----	-----	-----	---	----	-----	----	---	----	-----

C-4435 加工書



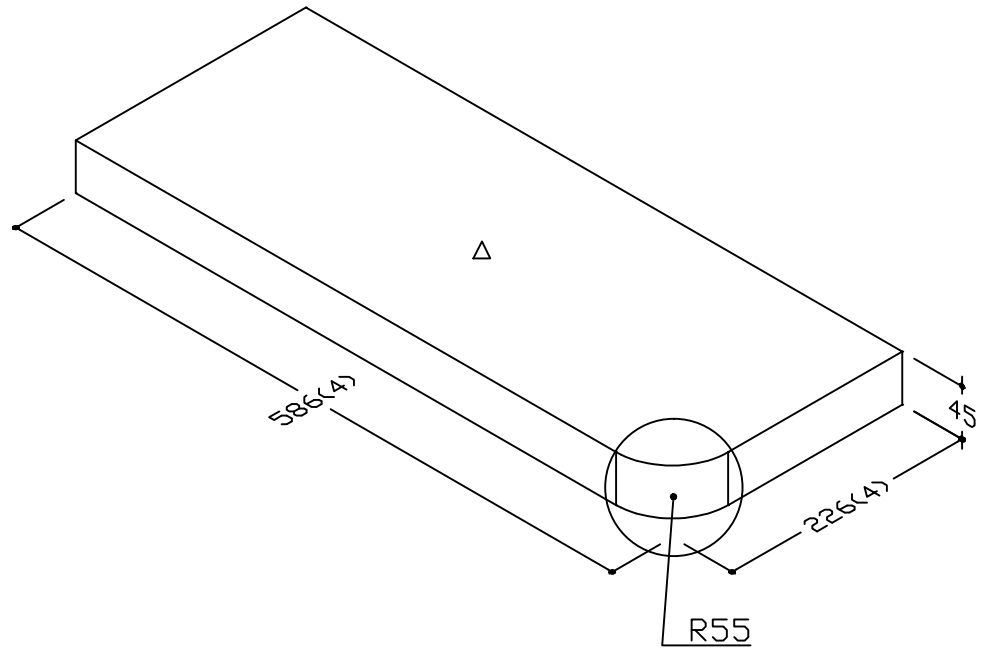
No.	6	名称	貼石 (左)	個数	1	仕上	1面磨
-----	---	----	--------	----	---	----	-----

C-4435 加工書



○印 ②部材面統一

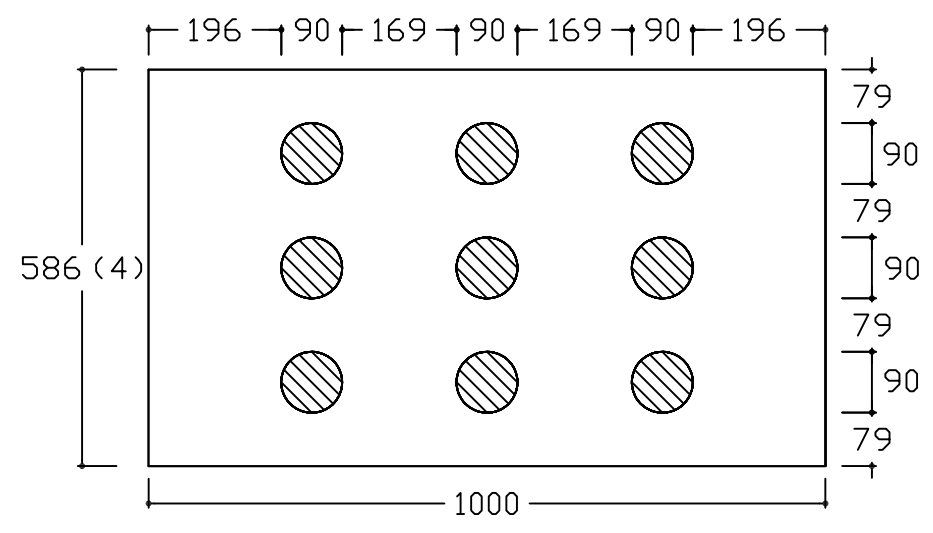
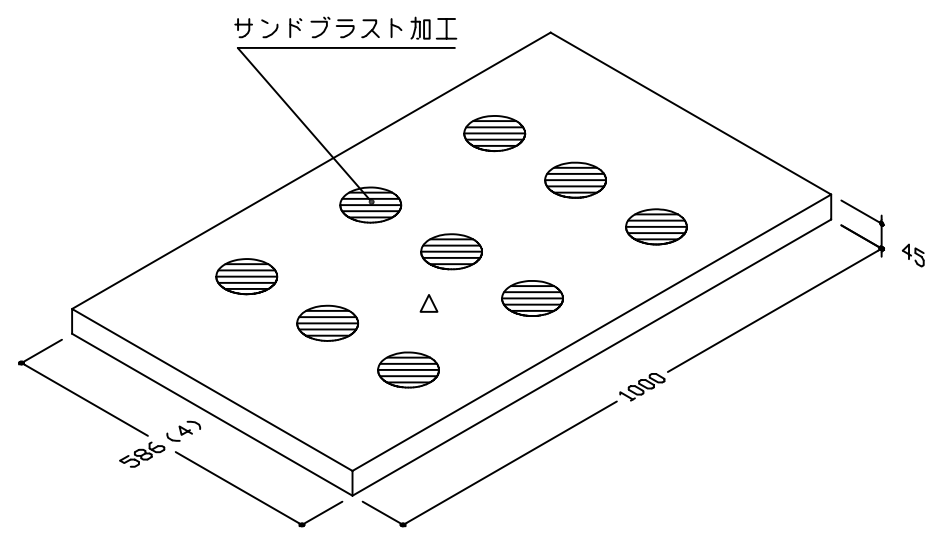
No.	6	名称	貼石 (右)	個数	1	仕上	1面磨
-----	---	----	--------	----	---	----	-----

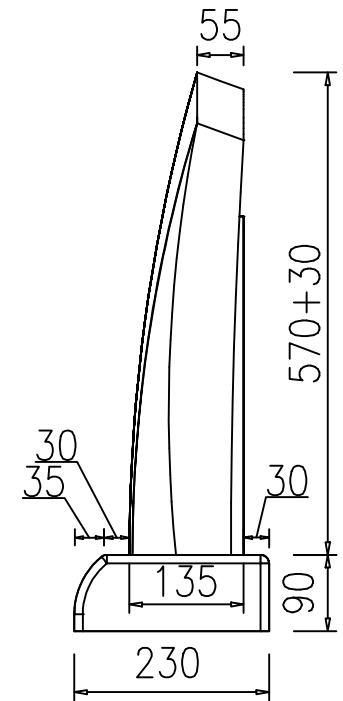
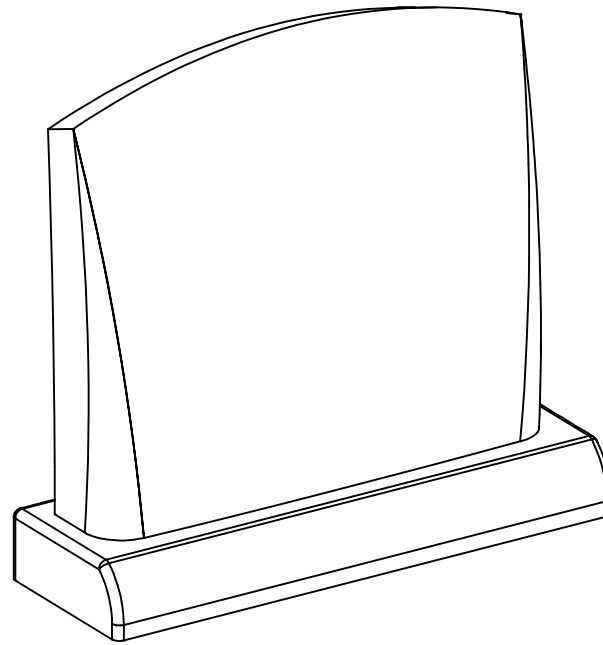
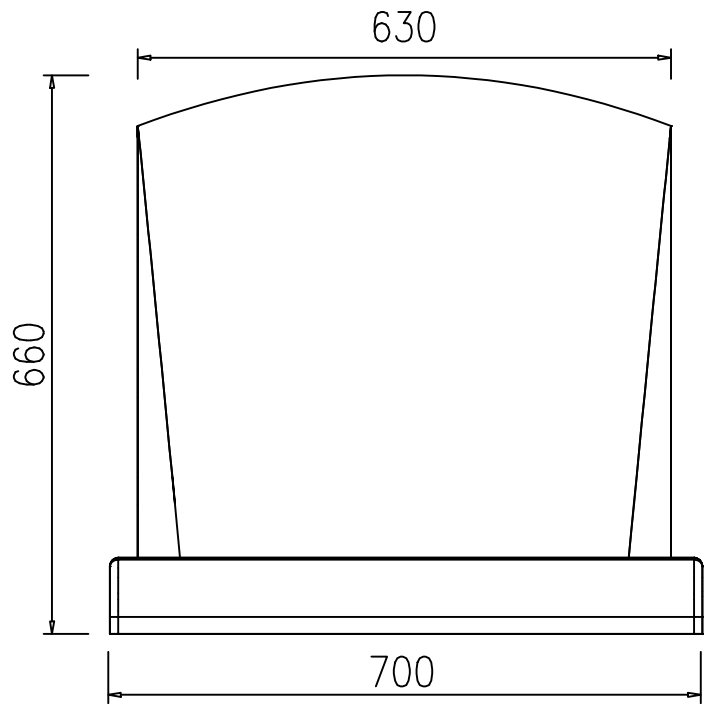
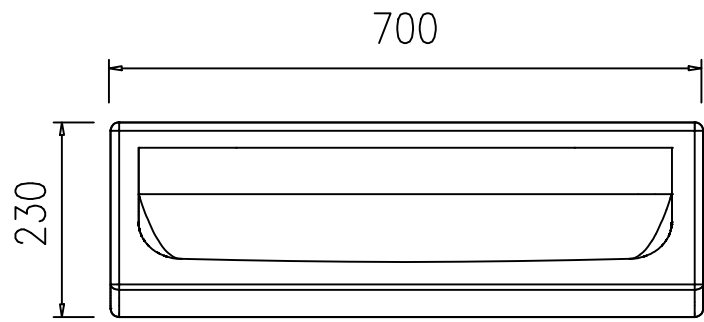


○印 ②部材面統一

No.	7	名称	貼石	個数	1	仕上	1面磨	No.		名称		個数		仕上	
-----	---	----	----	----	---	----	-----	-----	--	----	--	----	--	----	--

C-4435 加工書





NO	製品	寸法(幅*奥行*高)			個数	才数
		幅	奥行	高		
1	霊標(頭)	630	135	600	1	1.84
2	霊標(台)	700	230	90	1	0.52
図面No. C-4514					2	2.36

No.	1	名称	靈標(頭)	個数	1	仕上	△底場以外磨光	No.	2	名称	靈標(台)	個数	1	仕上	△底場以外磨光
-----	---	----	-------	----	---	----	---------	-----	---	----	-------	----	---	----	---------

C-4514 加工書

