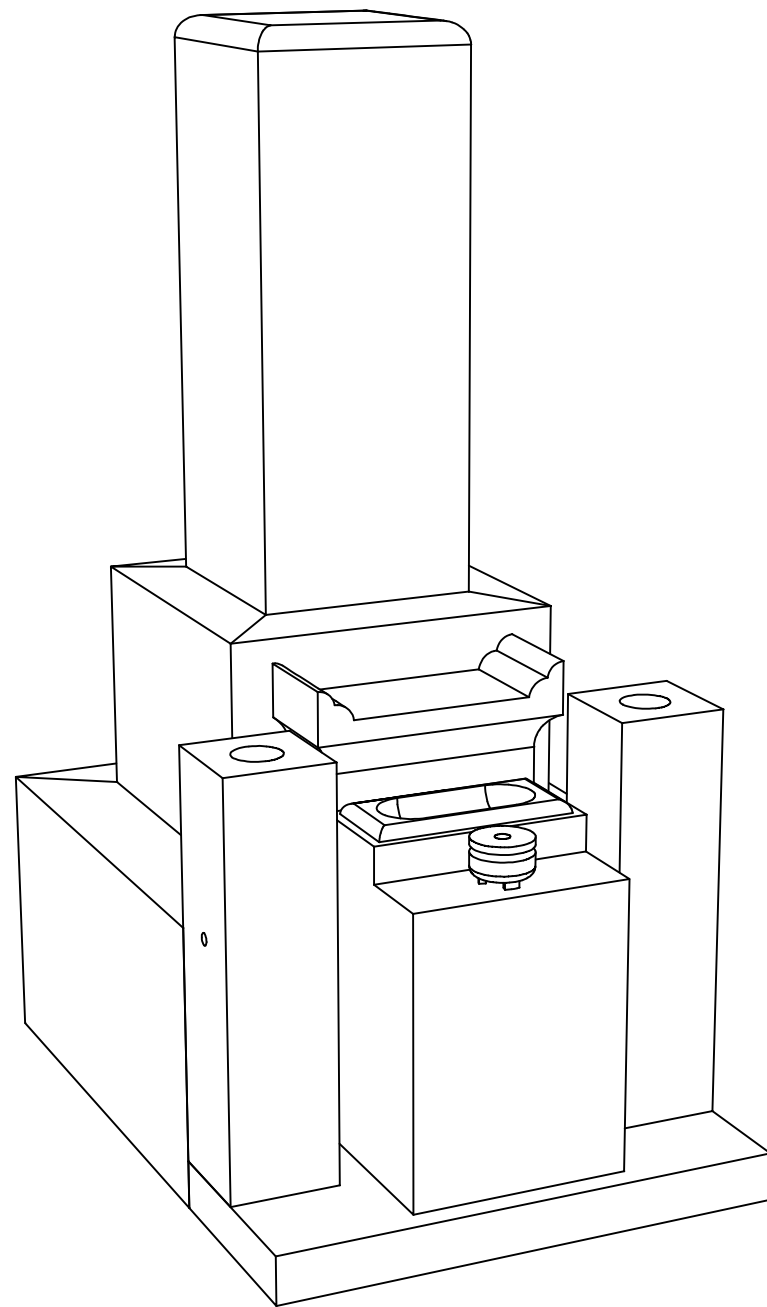


図番 NA000-0017A

作成日 2019/12/20

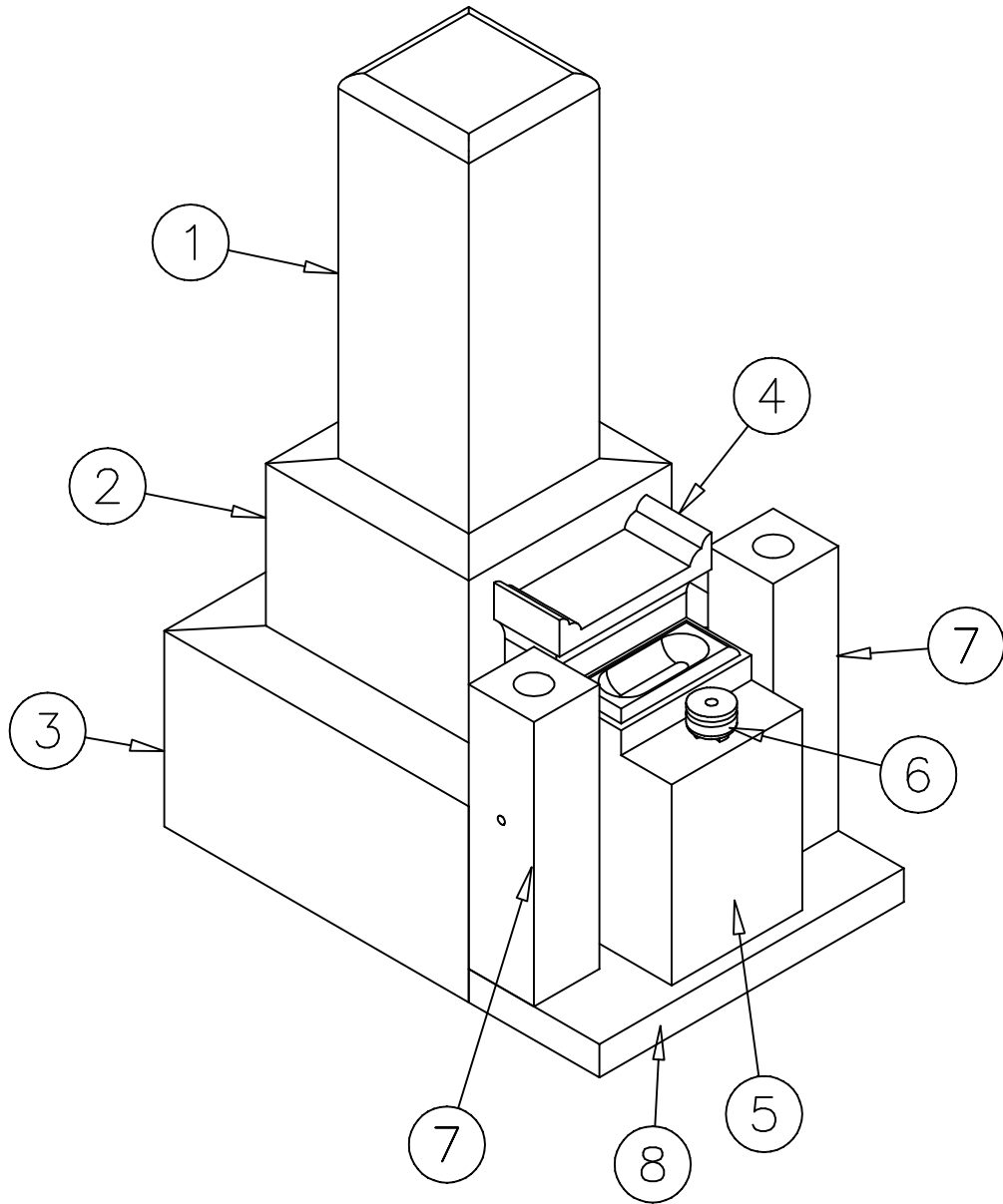
神戸型 9寸二重台角石 下台 2 1寸



図番 NA000-0017A

作成日 2019/12/20

神戸型 9寸二重台角石 下台 2 1 寸



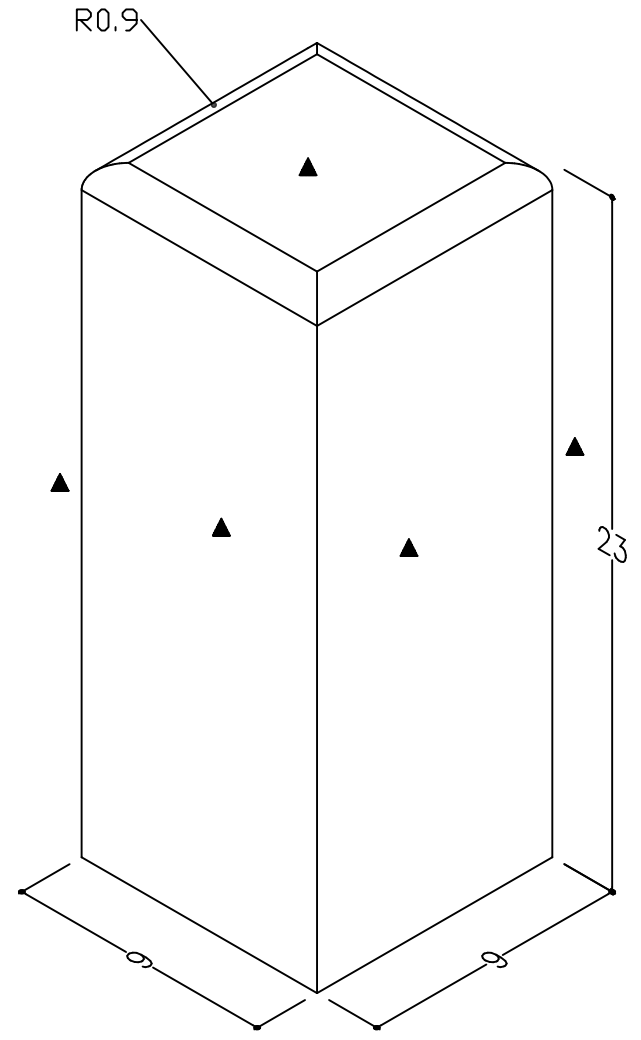
NO	製品	寸法 (幅*奥行*高)			個数	才数
1	竿	9	9	23	1	1.86
2	上台	14	14	10	1	1.96
3	下台	21	21	12	1	5.29
4	供物台	10.5	4.5	9	1	0.43
5	水鉢	9	8	14	1	1.01
6	線香立	2.5	2.5	1.8	1	0.01
7	花立	4.5	4.5	17	2	0.69
8	花立台	21	9	2	1	0.38
図面No.					9	11.63

図番 NA000-0017A 作成日 2019/12/20

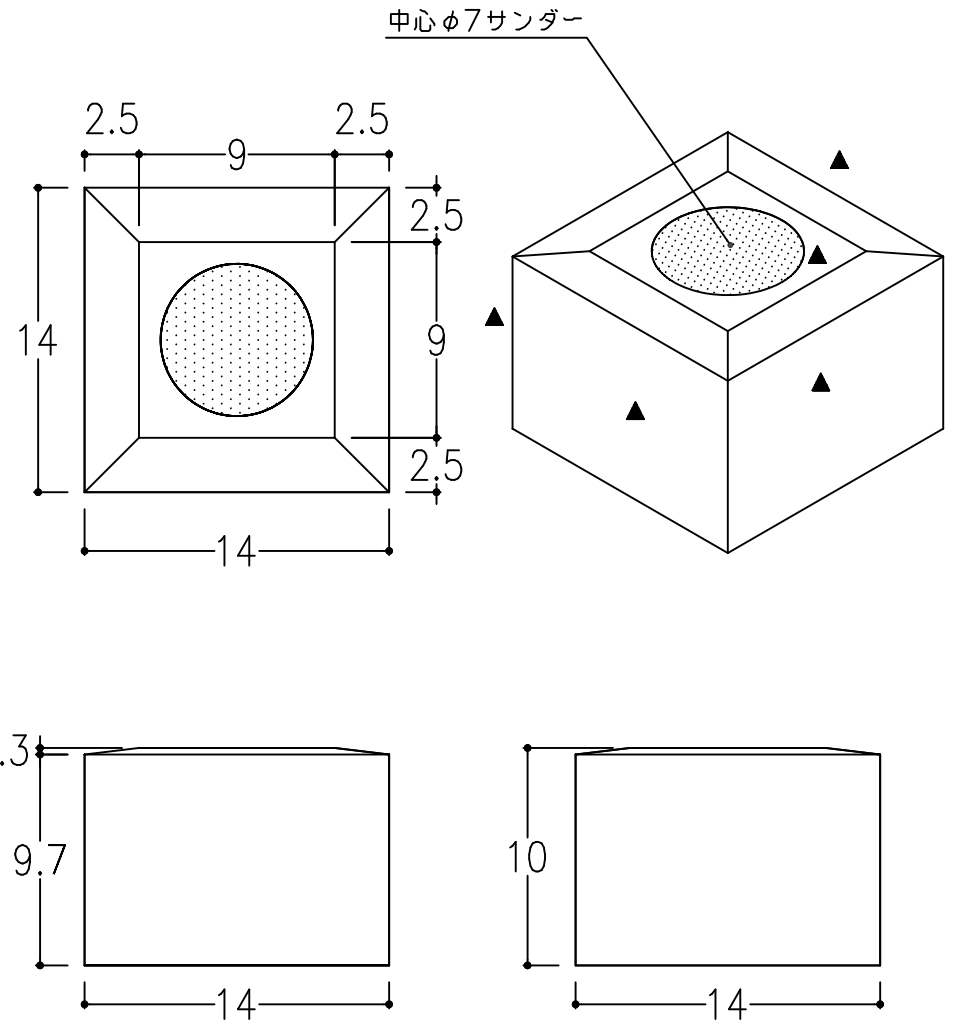
神戸型 9寸二重台角石 下台 2 1寸

No.	1	名称	竿	個数	1	仕上	5面磨
-----	---	----	---	----	---	----	-----

NA000-0017A

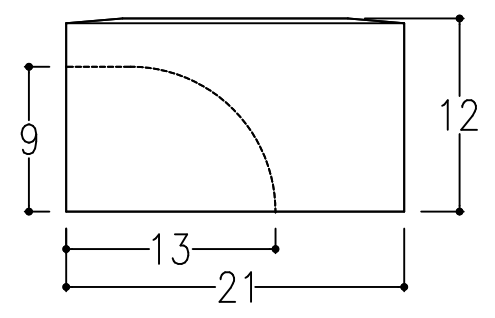
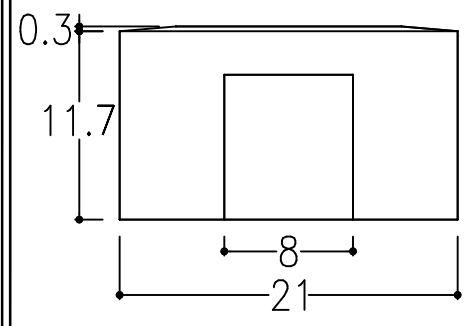
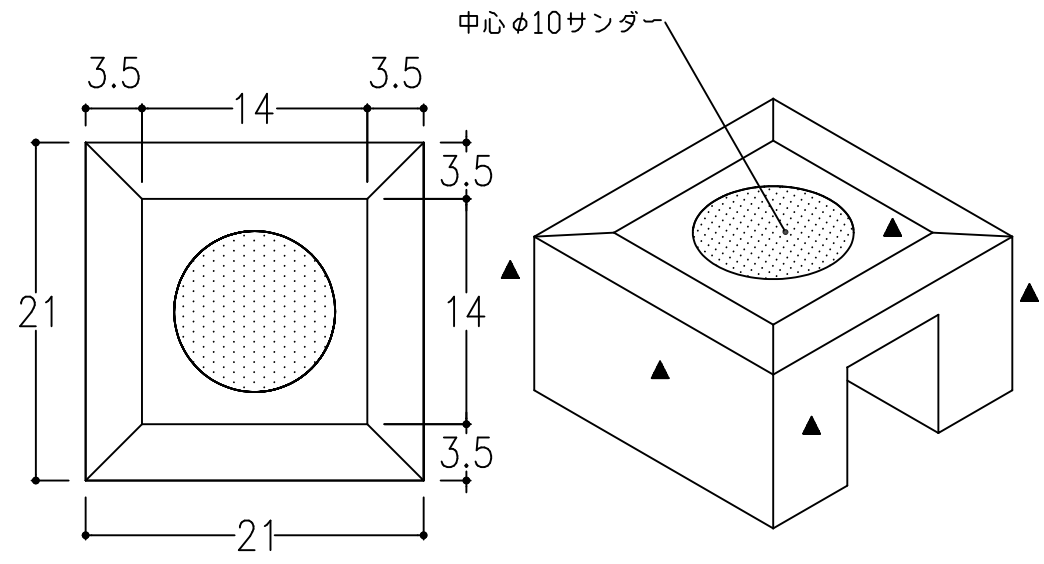


No.	2	名称	上台	個数	1	仕上	5面磨
-----	---	----	----	----	---	----	-----

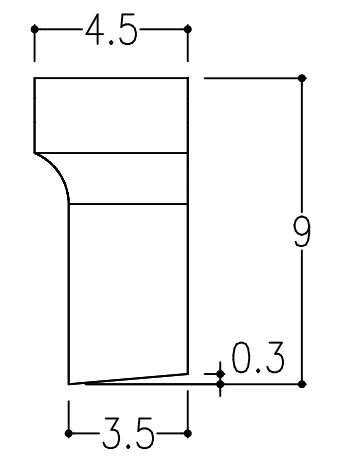
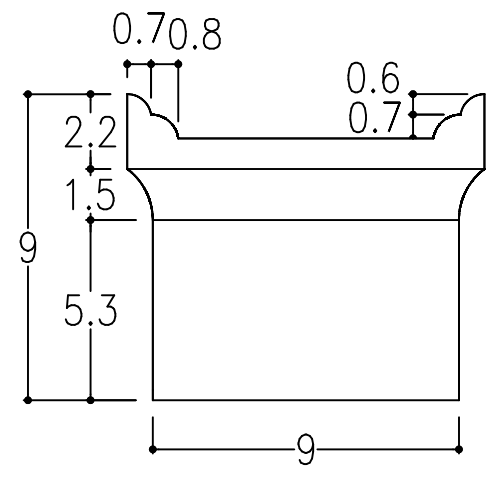
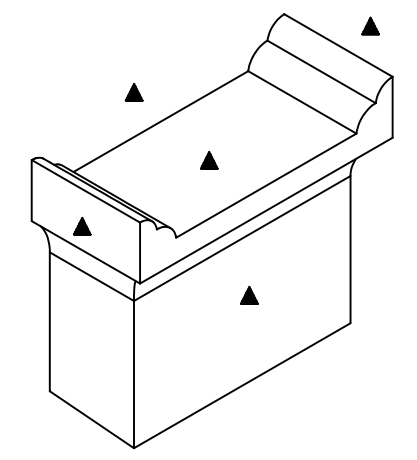
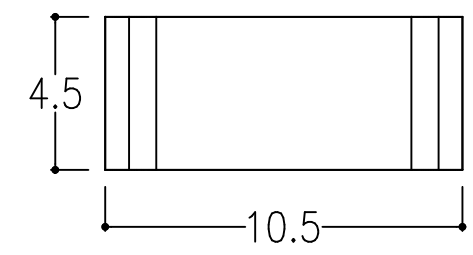


No.	3	名称	下台	個数	1	仕上	5面磨
-----	---	----	----	----	---	----	-----

NA000-0017A

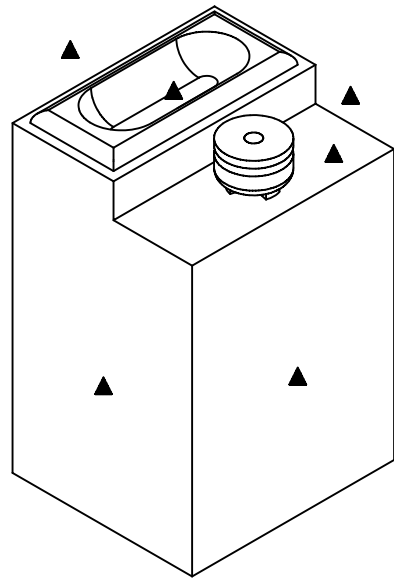
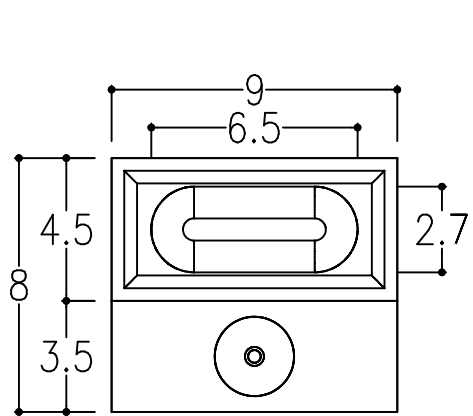


No.	4	名称	供物台	個数	1	仕上	5面磨
-----	---	----	-----	----	---	----	-----

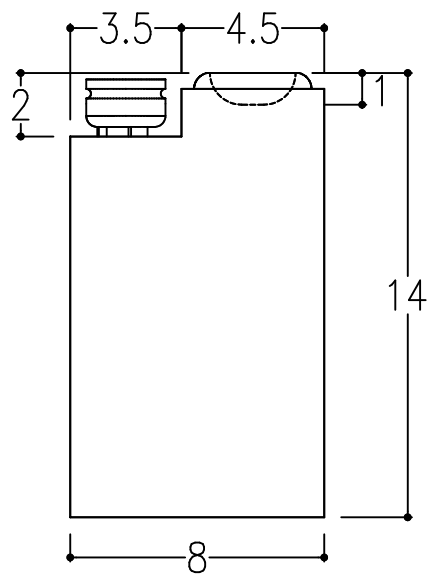
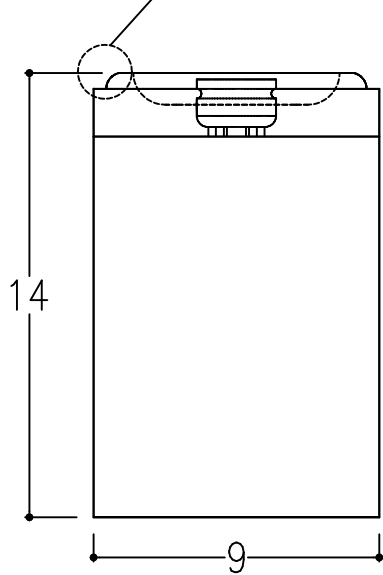
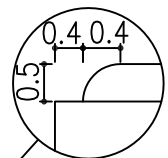


No. 5 名称 水鉢 個数 1 仕上 5面磨

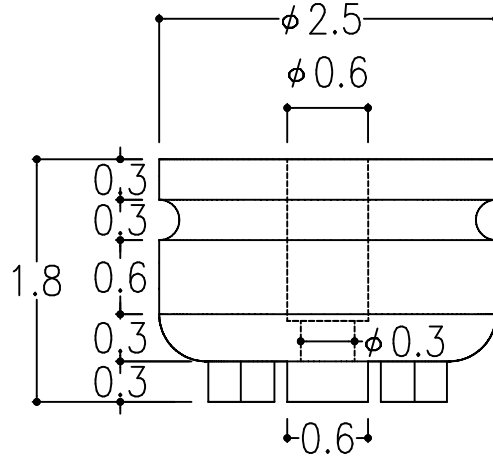
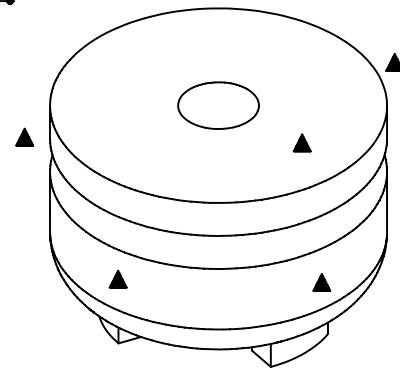
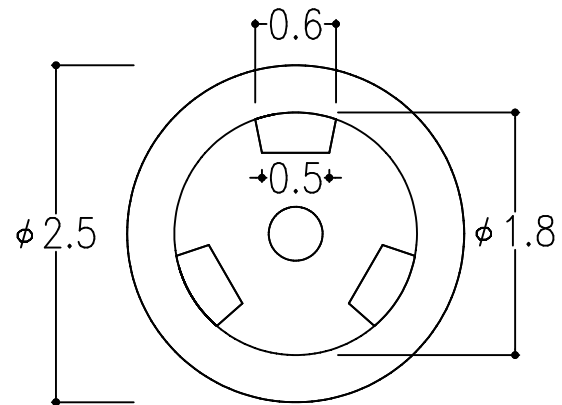
NA000-0017A



※ 三つ足香炉、水鉢に固定

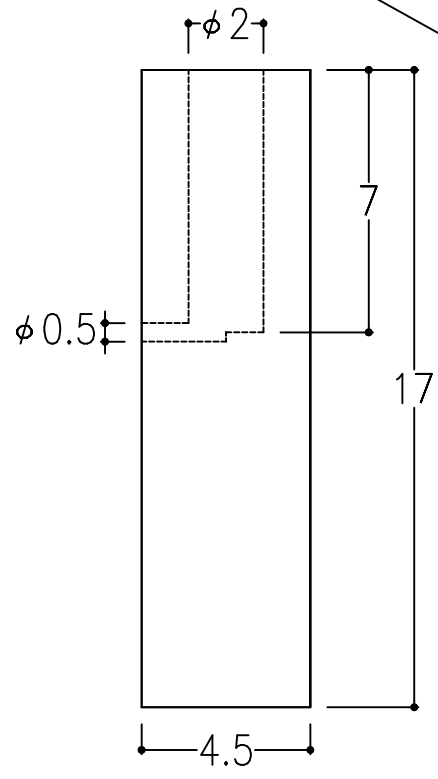
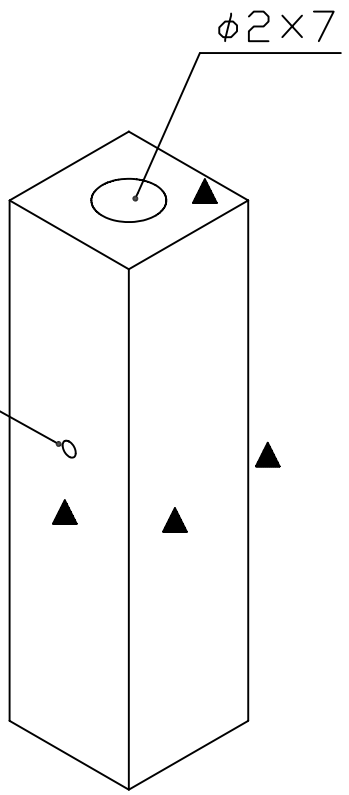
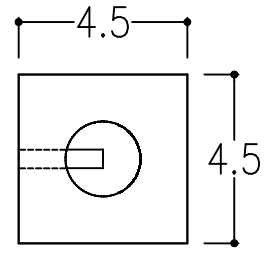


No. 6 名称 丸香炉 個数 1 仕上 5面磨



No.	7	名称	花立	個数	2	仕上	5面磨
-----	---	----	----	----	---	----	-----

NA000-0017A



No.	8	名称	水鉢台	個数	1	仕上	5面磨
-----	---	----	-----	----	---	----	-----

